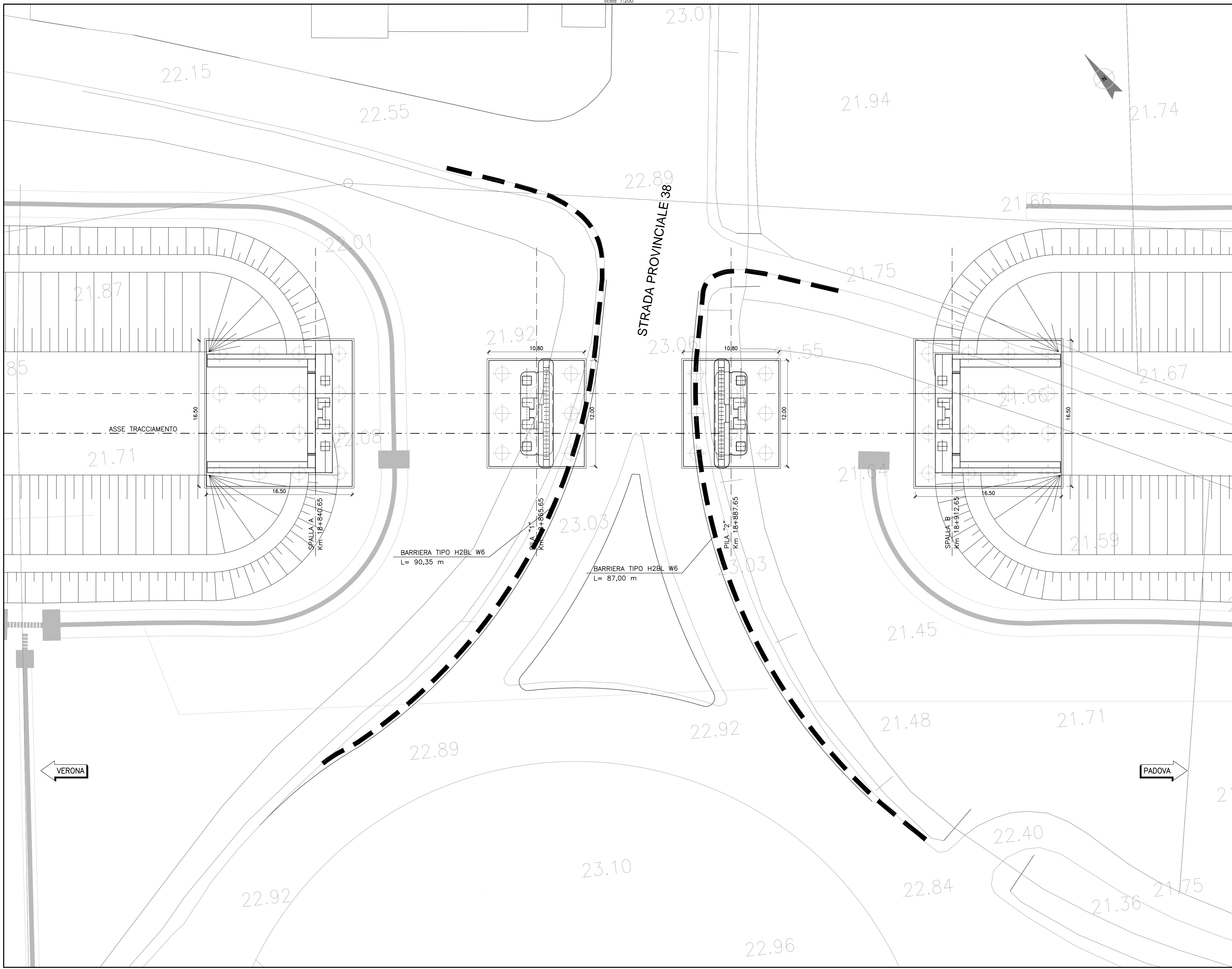
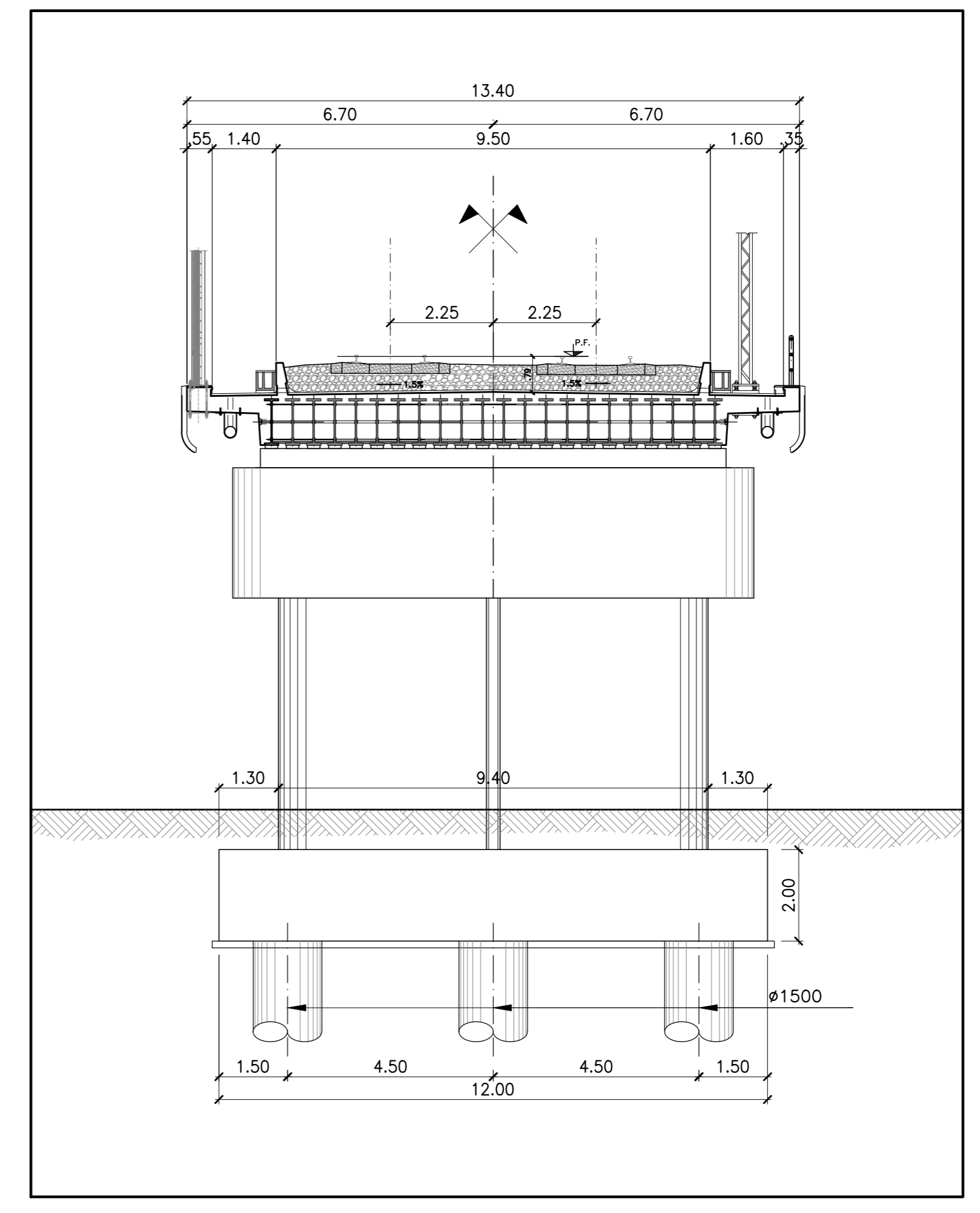


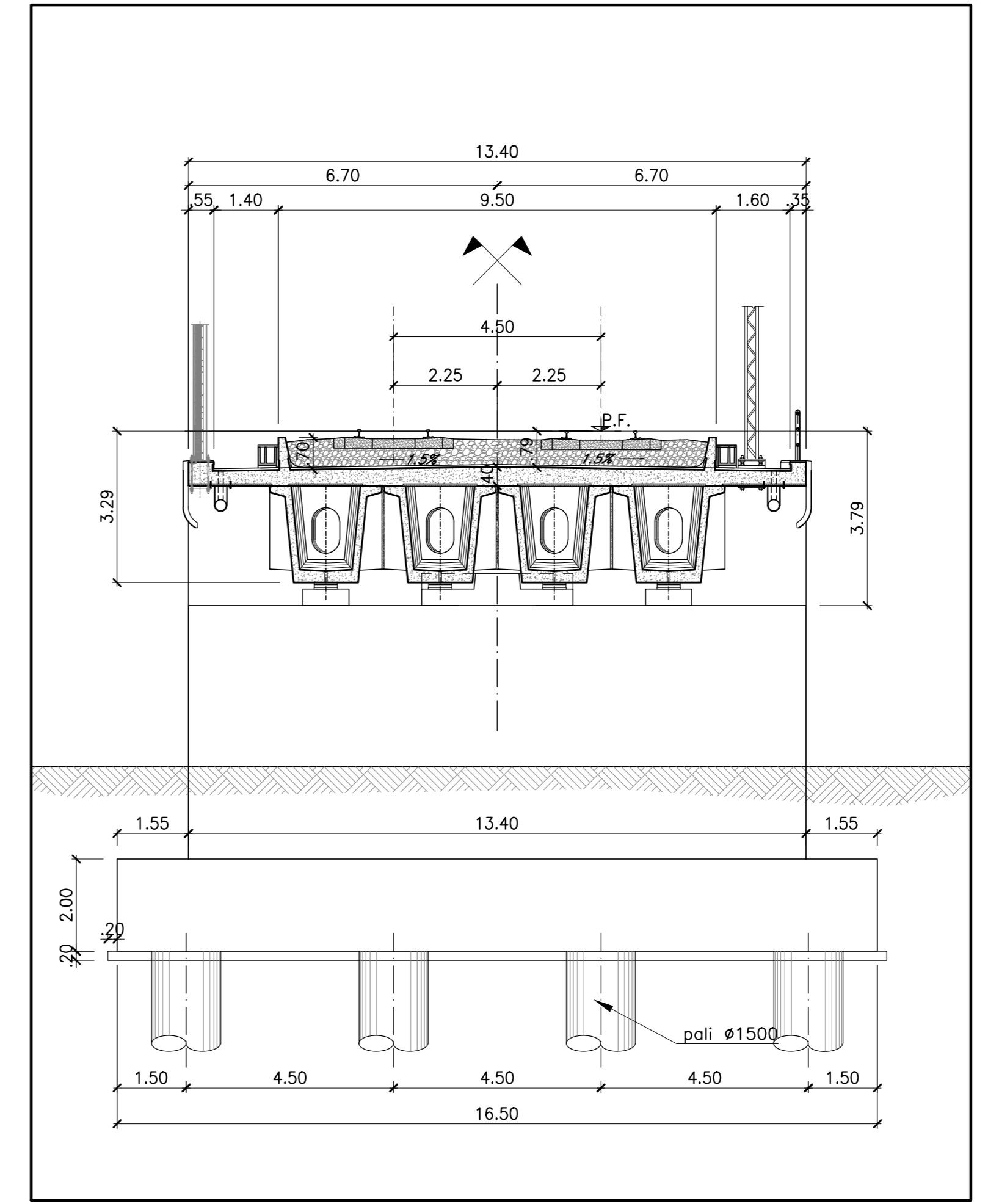
PLANIMETRIA
Scala: 1:200



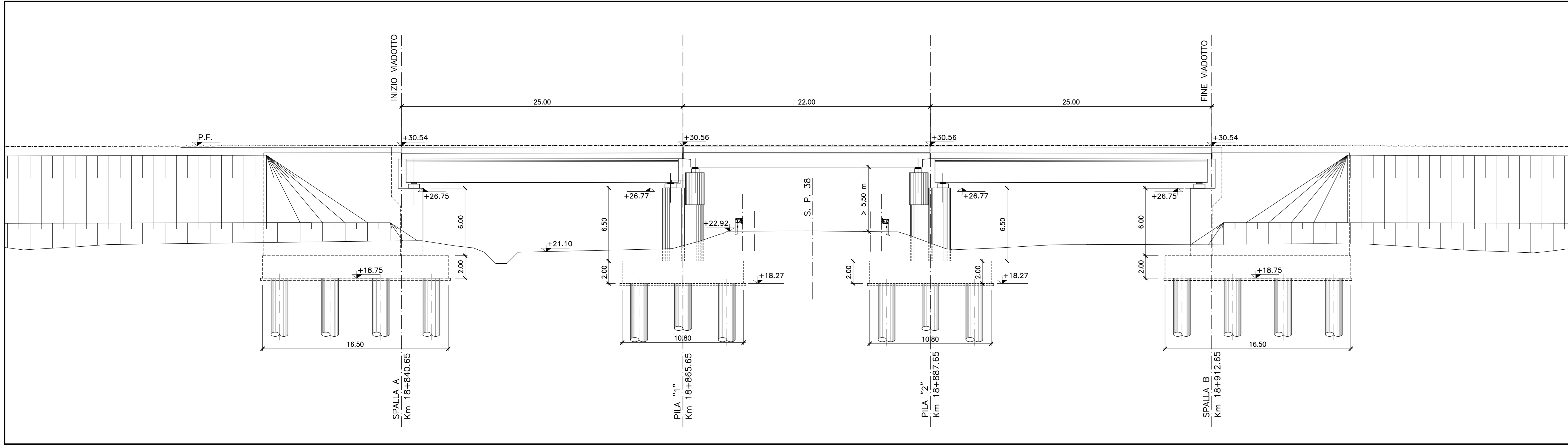
SEZIONE TIPO L=22.00m
Scala: 1:100



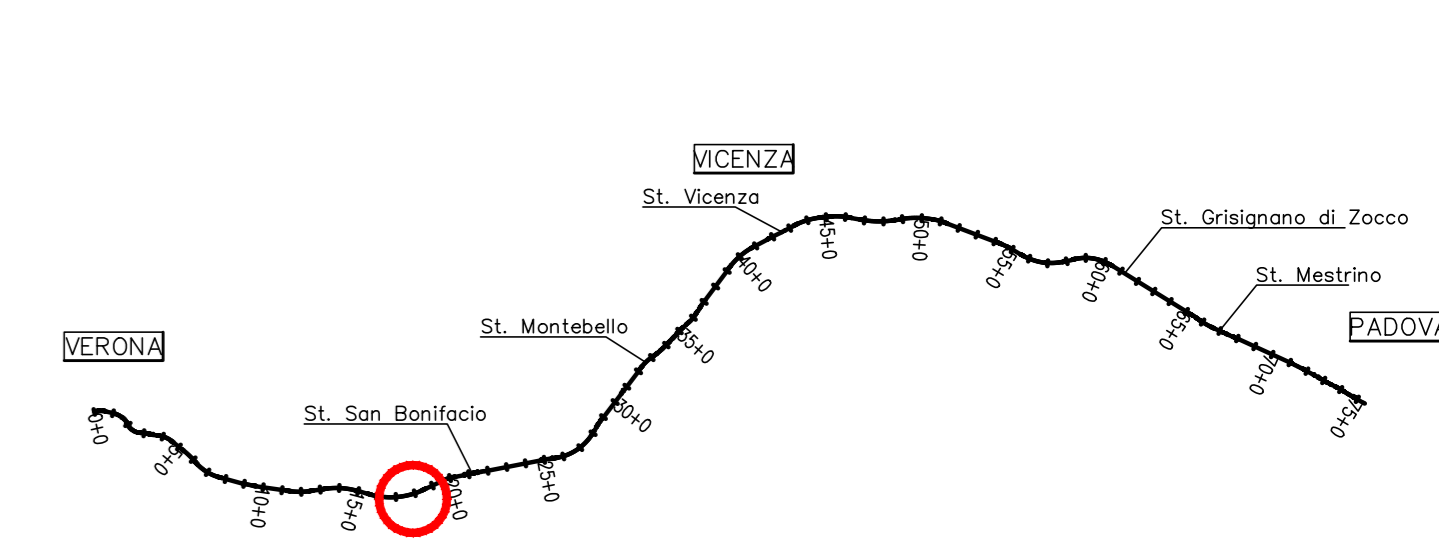
SEZIONE TIPO L=25.00m
Scala: 1:100



PROSPETTO LONGITUDINALE
Scala: 1:200



PIANTA CHIAVE



DISEGNI DI RIFERIMENTO	
DESCRIZIONE	CODICE

NOTE GENERALI
TUTTE LE MISURE SONO ESPRESSE IN METRI

CARATTERISTICHE DEI MATERIALI
- PER LE PRESCRIZIONI DEI MATERIALI VEDI TAV. INDD000DIZTM00000001

COMMITTENTE: **RETE FERROVIARIA ITALIANA**
GRUPPO FERROVIE DELLO STATO

ALTA Sorveglianza: **GRUPPO FERROVIE DELLO STATO**

GENERAL CONTRACTOR: **Consortio Iriciv Due**

INFRASTRUTTURE FERROVIARIE STRATEGICHE DEFINITE DALLA LEGGE OBIETTIVO N. 443/01
LINEA A.V. /A.C. TORINO-VENEZIA Tratta VERONA-PADOVA
Lotto funzionale Verona-Bivio Vicenza
PROGETTO ESECUTIVO
V118 - VIADOTTO GRENA DAL km 18+840,65 AL km 18+912,65
0 - GENERALE E GEOTECNICA
GENERALE
PIANTA DELL'OPERA, PROSPETTO, SEZIONI

PROGETTA INTEGRATORE Ing. Luca JACOBINI Data: 18/02/2021	CONSORZIO Iriciv Due Ing. Guido FRATELLO Data: 18/02/2021	DIRETTORE LAVORI Ing. Luca JACOBINI Data: 18/02/2021	SCALA: VARIE
--	---	--	------------------------

CONMESSA	LOTTO	FASE	ENTE	TIPO DOC.	OPERA/DISCIPLINA	PROGR.	REV.	FOGLIO
V118	10	Y	12	PZ	V11800	001	A	1

Progettazione:
Rev. Descrizione Redatto Data Verificato Data Approvato Data IL PROGETTISTA

Rev. A: Prospetto presonori DA CPE n. 84017
Rev. B:
Rev. C:

DATA: FEBBRAIO 2021

CIG: 8377661C31 CUP: J41E19100000000 File: 3671010211800001.dwg
Cod. origine: 0000

TUTTI I DIRITTI DEL PRESENTE DOCUMENTO SONO RISERVATI ALLA PRODUZIONE ANCHE PARZIALE E VIETATA.