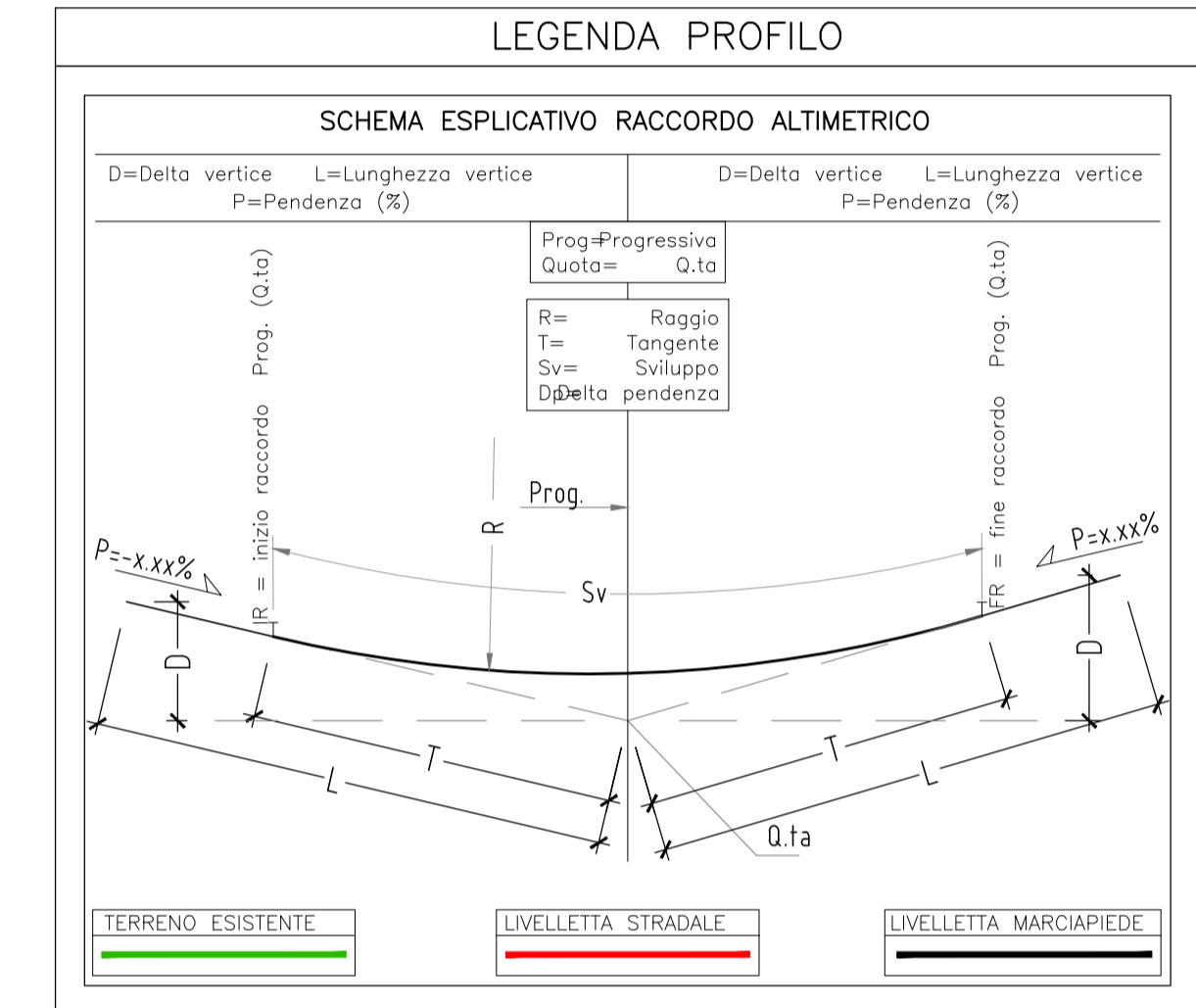
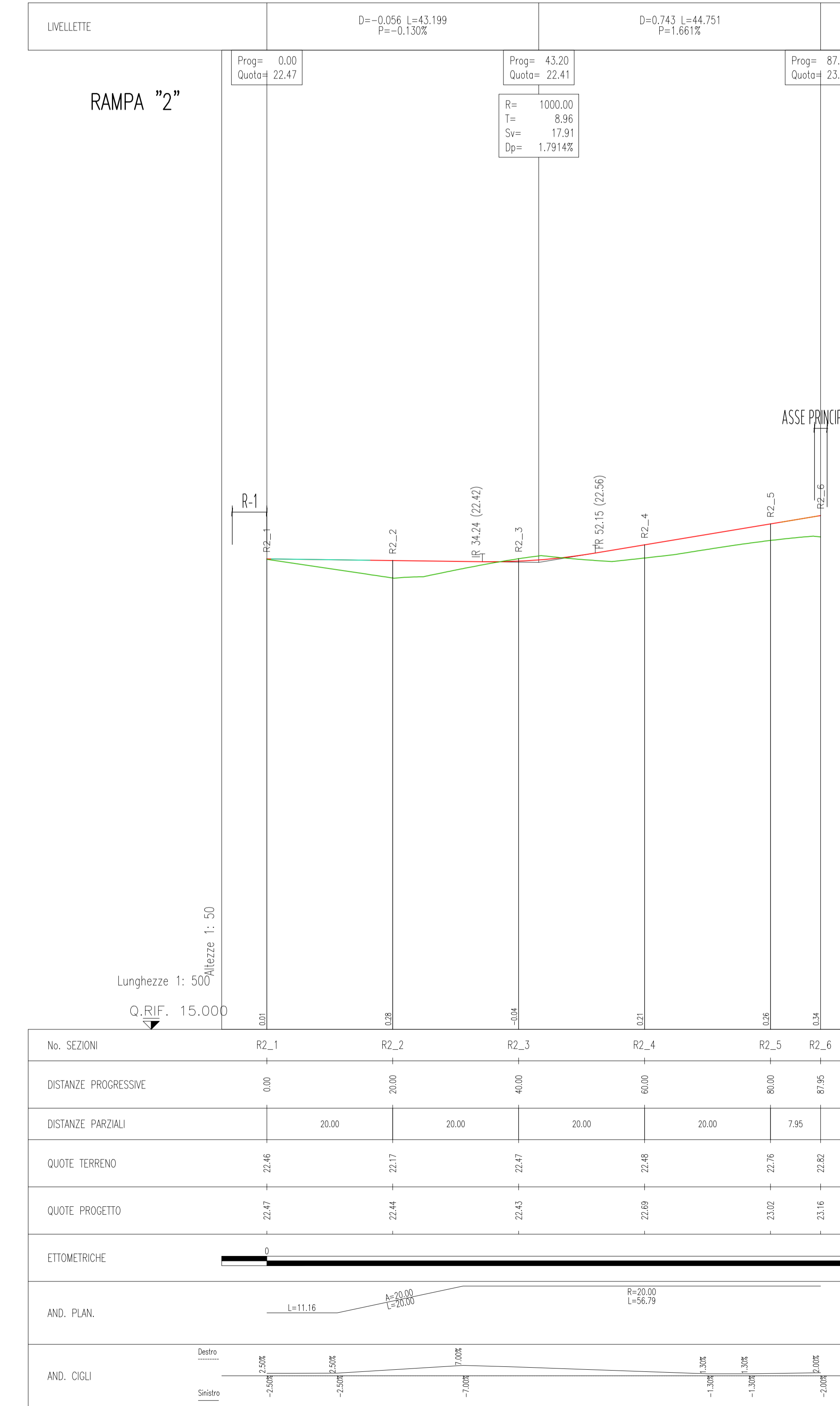
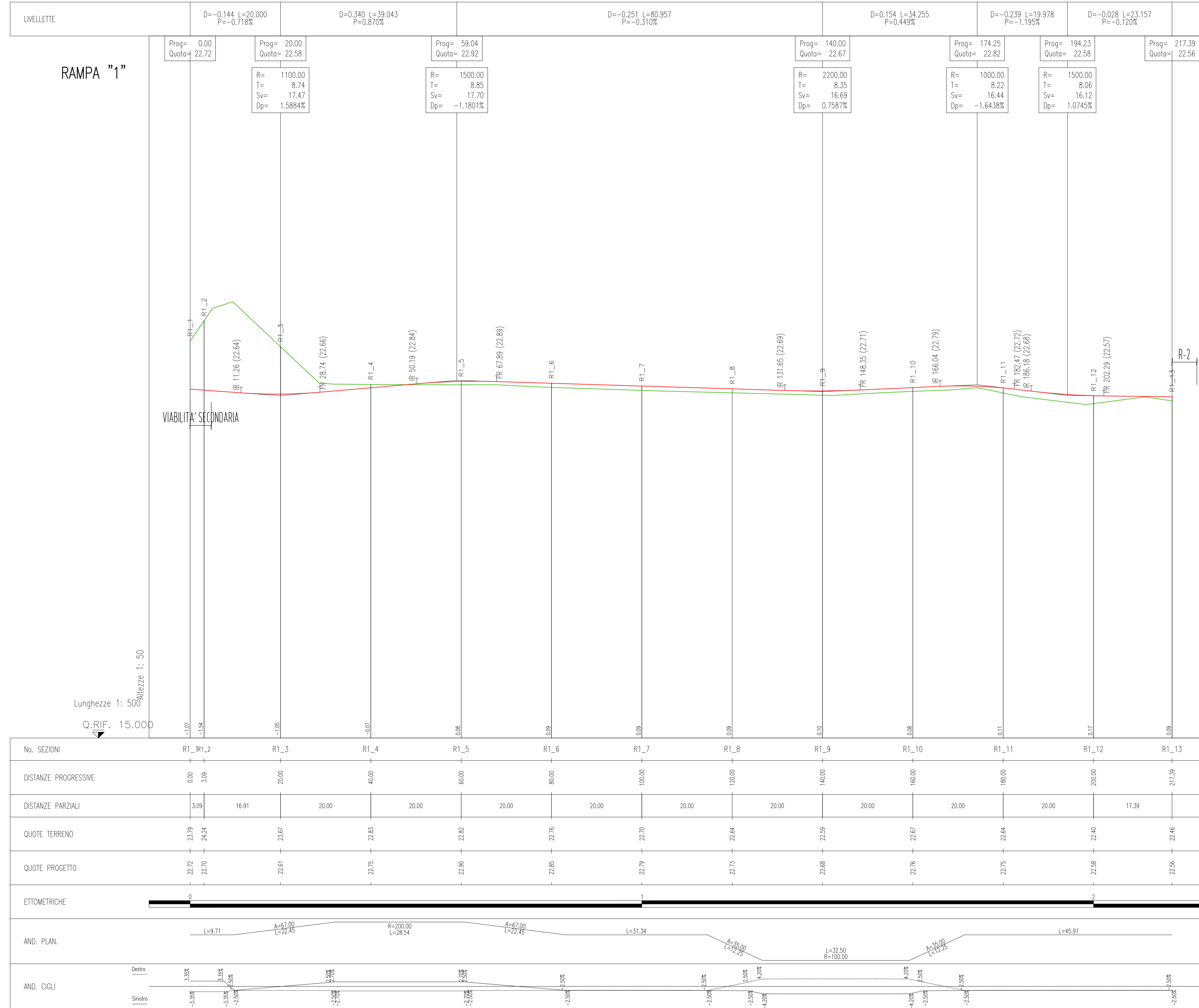
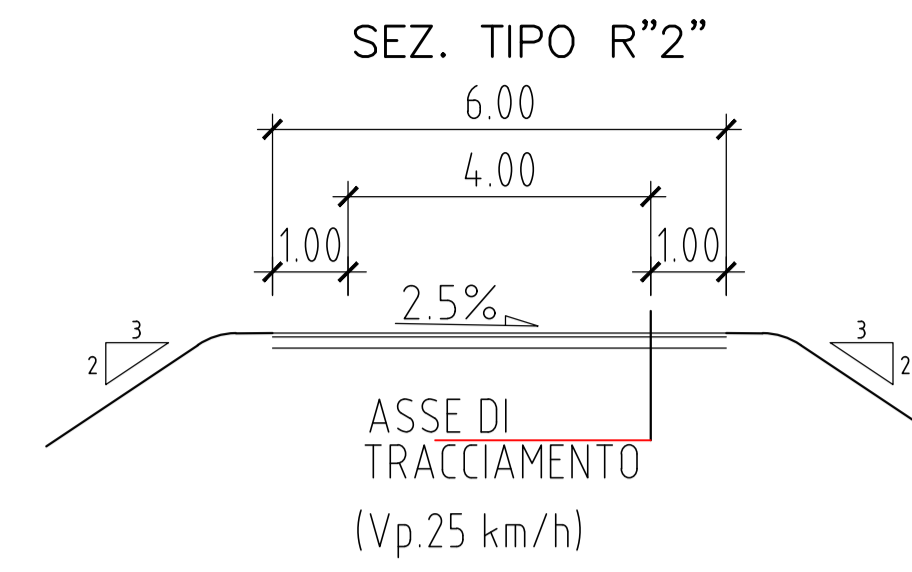
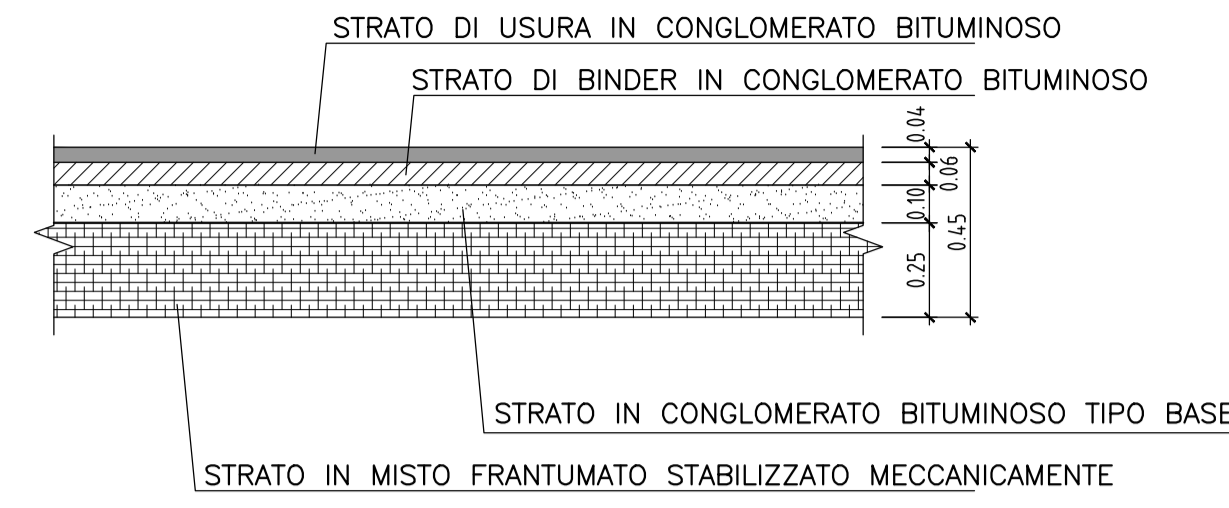
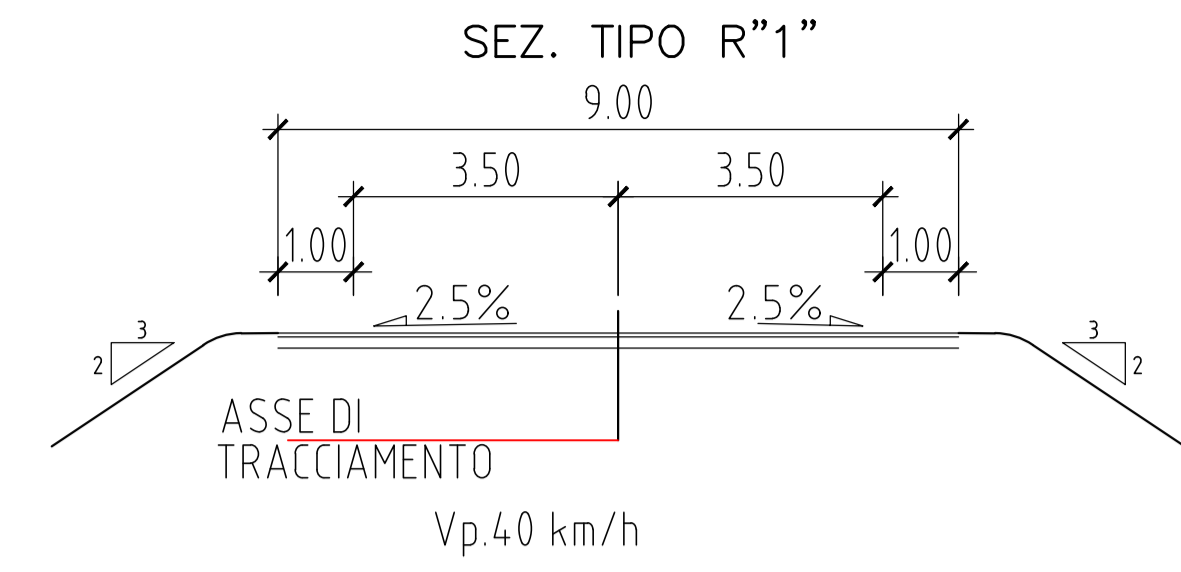


PACCHETTO STRADALE PAVIMENTAZIONE 1:20



COMMITTENTE: **RFI** RETE FERROVIARIA ITALIANA GRUPPO FERROVIE DELLO STATO

ALTA SORVEGLIANZA: **ITALFERR** GRUPPO FERROVIE DELLO STATO

GENERAL CONTRACTOR: **Consorzio Iricav Due**

INFRASTRUTTURE FERROVIARIE STRATEGICHE DEFINITE DALLA LEGGE OBIETTIVO N. 443/01  
 LINEA A.V. /A.C. TORINO-VENEZIA Tratta VERONA-PADOVA  
 Lotto funzionale Verona-Bivio Vicenza  
**PROGETTO ESECUTIVO**  
 IN47 - DEVIAZIONE STRADALE PORCILANA DAL km 19+500 AL km 20+150  
 PROFILO LONGITUDINALE RAMP 1 E RAMP 2

GENERAL CONTRACTOR: **Iricav Due** (Ing. Guido FRATINI)

DIRETTORE LAVORI: **Ing. Luca ZACCARIA**

COMMISSIONE: **IN17** LOTTO: **10** FASE: **Y** ENTE: **F8** OPERA/DISCIPLINA: **IN4700** PROGR.: **003** REV.: **A** FOGLIO: **10**

PROGETTISTA: **Consorzio Iricav Due** (Ing. Luca ZACCARIA)

Rev.	Descrizione	Redatto	Data	Verificato	Data	Approvato	Data	IL PROGETTISTA
A	Recupero prestazioni Del CPE n. 342017	[Signature]	FEBBRAIO 2021	[Signature]	FEBBRAIO 2021	[Signature]	FEBBRAIO 2021	[Signature]
B								
C								

File: IN4700R1000000000.DWG  
 Cod. origine: COICE