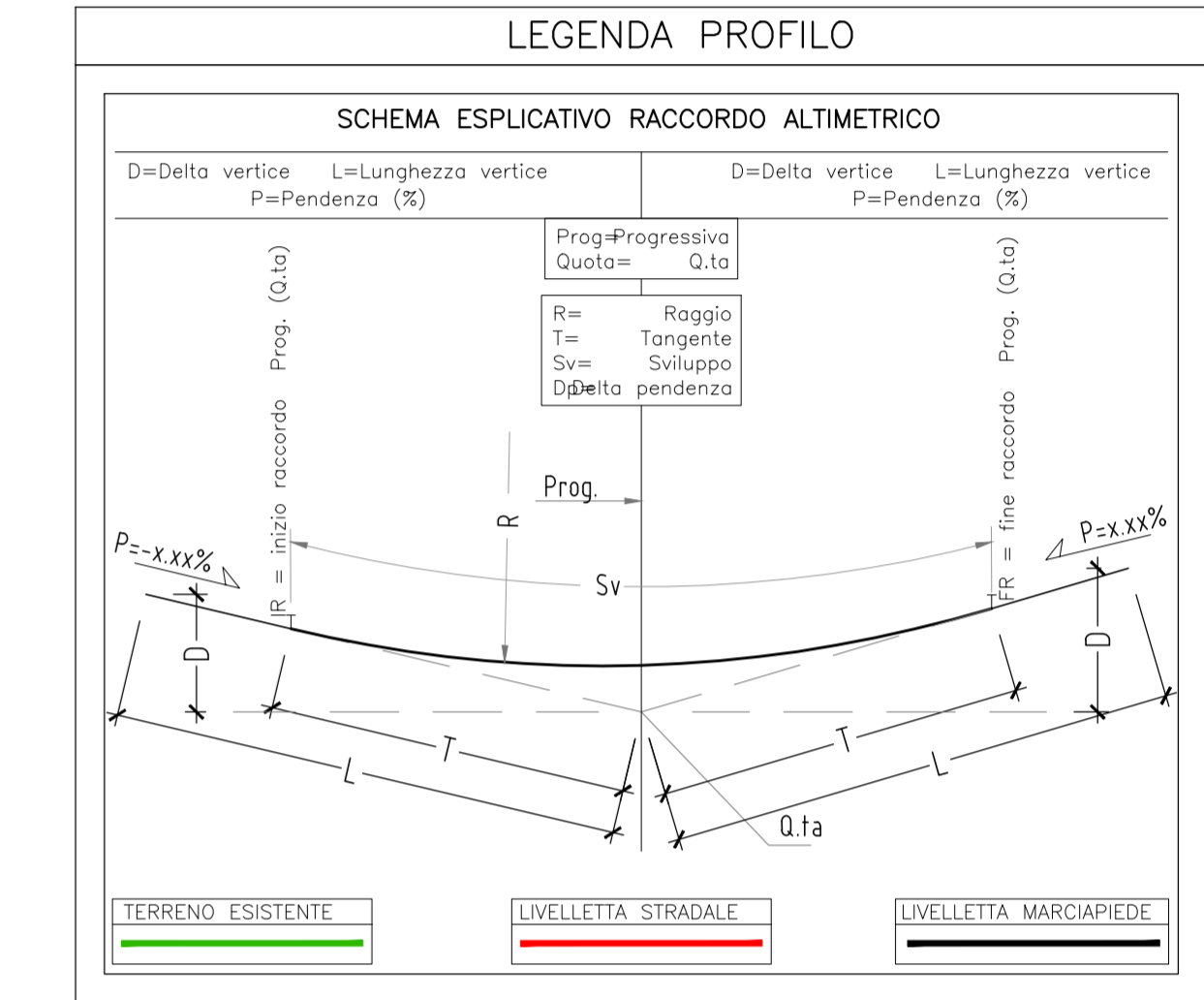
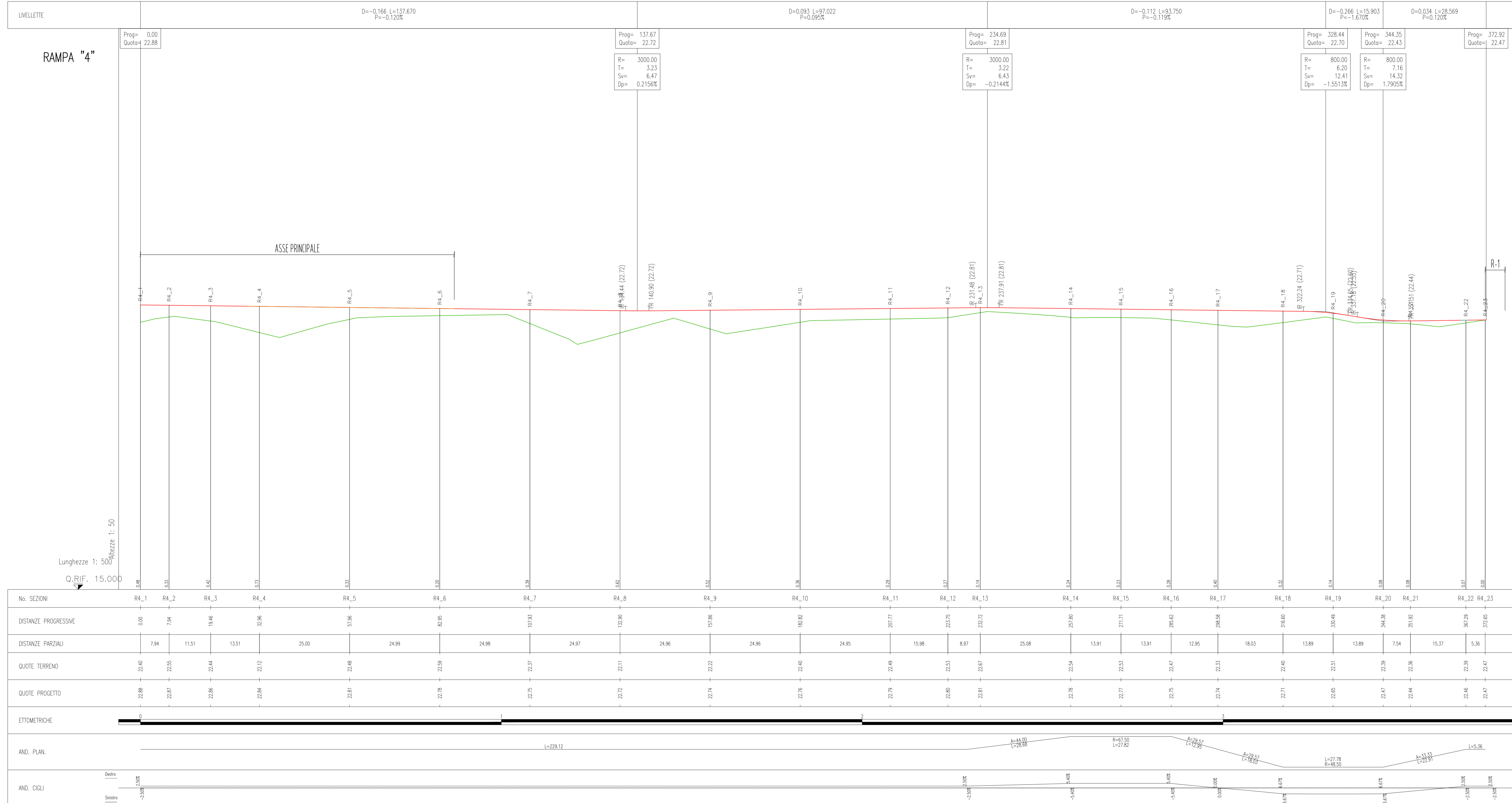
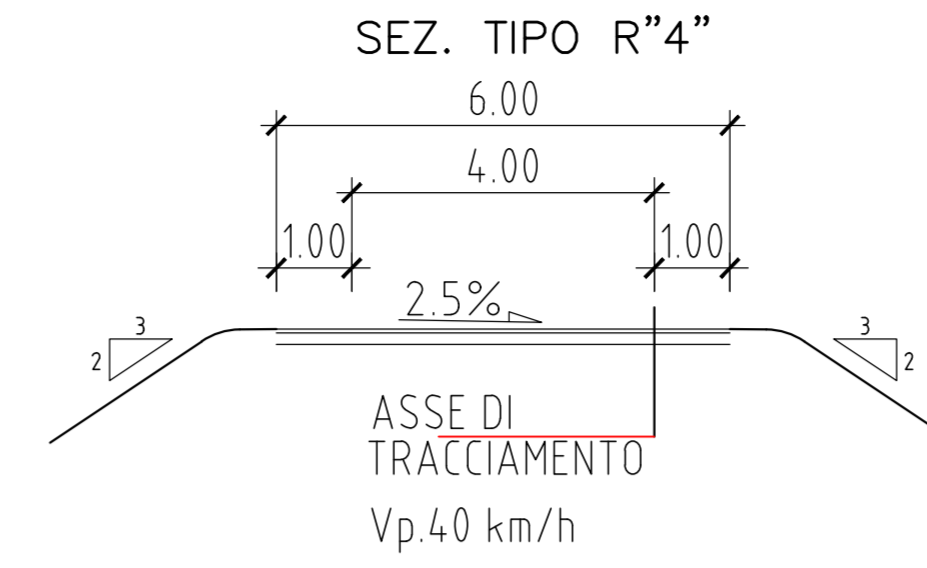
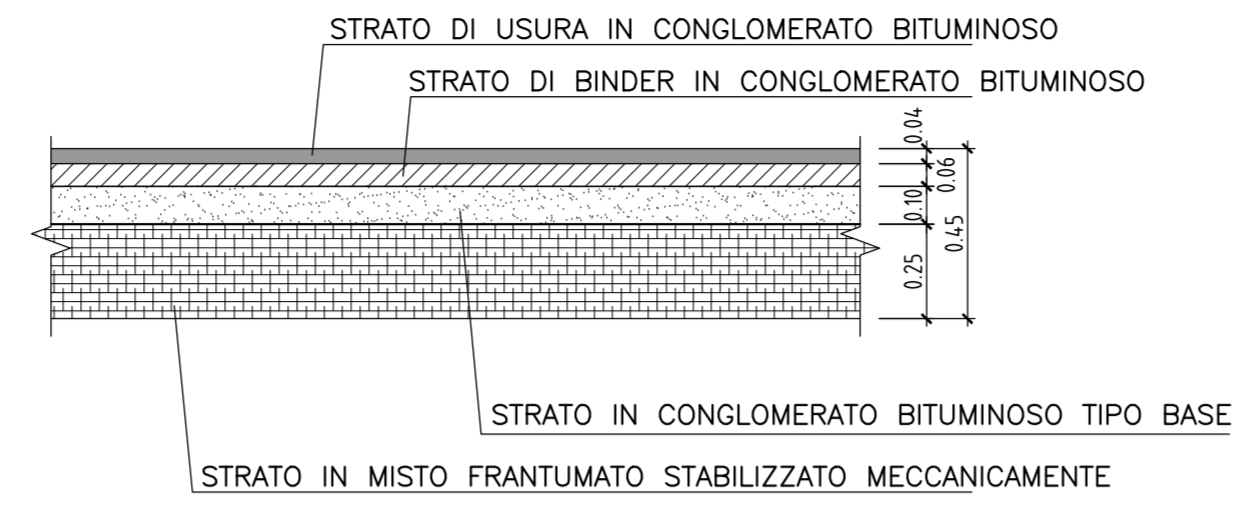


PACCHETTO STRADALE PAVIMENTAZIONE 1:20



COMMITTENTE: **RFI** RETE FERROVIARIA ITALIANA GRUPPO FERROVIE DELLO STATO

ALTA Sorveglianza: **ITALFERR** GRUPPO FERROVIE DELLO STATO

GENERAL CONTRACTOR: **Consorzio Iricav Due**

INFRASTRUTTURE FERROVIARIE STRATEGICHE DEFINITE DALLA LEGGE OBIETTIVO N. 443/01  
 LINEA A.V. /A.C. TORINO-VENEZIA Tratta VERONA-PADOVA  
 Lotto funzionale Verona-Bivio Vicenza  
 PROGETTO ESECUTIVO  
 IN47 - DEVIAZIONE STRADALE PORCILANA DAL km 19+500 AL km 20+150  
 PROFILO LONGITUDINALE RAMPA 4

GENERAL CONTRACTOR: **Iricav Due**  
 DIRETTORE LAVORI: **Ing. Luca ZACCARIA**  
 SCALA: 1:500 - 1:50

COMMESSA	LOTTO	FASE	ENTE	TIPO DOC.	OPERA/DISCIPLINA	PROGR.	REV.	FOGLIO
IN17	10	Y	I2	F8	IN4700	005	A	1

Progettazione:

Rev.	Descrizione	Redatto	Data	Verificato	Data	Approvato	Data	IL PROGETTISTA
A	Recupero prescrizione Dal CPE n. 842017	[Firma]	FEBBRAIO 2021	[Firma]	FEBBRAIO 2021	[Firma]	FEBBRAIO 2021	
B								
C								

Cod. origine: 00000