

COMMITTENTE:



ALTA SORVEGLIANZA:



GENERAL CONTRACTOR:



**INFRASTRUTTURE FERROVIARIE STRATEGICHE DEFINITE DALLA LEGGE  
OBIETTIVO N. 443/01  
LINEA AV/AC TORINO – VENEZIA Tratta VERONA – PADOVA  
Lotto funzionale Verona – Bivio Vicenza  
PROGETTO ESECUTIVO  
FA07 - FABRICATO PT AL km 19+128,13  
RELAZIONE TECNICA DESCRITTIVA**

GENERAL CONTRACTOR		DIRETTORE LAVORI		SCALA
IL PROGETTISTA INTEGRATORE	Consorzio Iricav Due ing. Giovanni MALAVENDA iscritto all'ordine degli ingegneri di Venezia n. 4289 Data: Febbraio 2021	Valido per costruzione ing. Luca ZACCARIA  iscritto all'ordine degli ingegneri di Ravenna n. A1206 Data: Febbraio 2021		

COMMESSA    LOTTO    FASE    ENTE    TIPO DOC.    OPERA/DISCIPLINA    Progr.    REV.    FOGLIO

I N 1 7    1 0    Y    I 2    R H    F A 0 7 0 X    0 0 1    A    - - - Di - - -

		VISTO CONSORZIO IRICAV DUE	
		Firma	Data
		ing. Luca RANDOLFI	Febbraio 2021

Progettazione:

Rev.	Descrizione	Redatto	Data	Verificato	Data	Approvato	Data	IL PROGETTISTA
A	Recepimento prescrizioni Del. CIPE n. 84/2017	ing. Luca RANDOLFI	Febbraio 2021	ing. Luca RANDOLFI	Febbraio 2021	ing. Giovanni MALAVENDA	Febbraio 2021	

Data: Febbraio 2021

CIG. 8377957CD1    CUP: J41E91000000009    File: IN1710Y12RHFA070X001A  
Cod. origine:



Progetto cofinanziato dalla Unione Europea

<b>GENERAL CONTRACTOR</b> 		<b>ALTA SORVEGLIANZA</b> 				
FA07 - FABRICATO PT AL km 19+128,13 RELAZIONE TECNICA DESCRITTIVA	Progetto IN17	Lotto 10	Codifica Documento Y12 RH FA 07 0 X 001	Rev. A	Foglio 2 di 42	

Il presente documento è stato dapprima aggiornato in esito alle istruttorie e tavoli tecnici con il Committente, quindi a seguito delle specifiche richieste di integrazioni durante la fase di istruttoria e da ultimo per il recepimento del quadro prescrittivo a seguito dell'approvazione del Progetto Definitivo da parte del Cipe con Delibera n.84 del 22.12.2017.

Il presente documento inoltre si riferisce all'intero 1° Lotto Funzionale Verona-Bivio Vicenza ricompreso tra le progressive pk. 0+000 e pk. 44+250.

Il suddetto Lotto Funzionale Verona-Bivio Vicenza, fino alla pk. 44+250, è costituito dall'unione dei sublotti: il primo (SL01) da Verona (pk. 0+000) a Montebello Vicentino (pk. 32+525) a Bivio Vicenza (pk. 44+250) al fine di consentire l'innesto della linea AV/AC sulla linea storica esistente.

<b>GENERAL CONTRACTOR</b> 	<b>ALTA SORVEGLIANZA</b> 				
FA07 - FABBRICATO PT AL km 19+128,13 RELAZIONE TECNICA DESCRITTIVA	Progetto IN17	Lotto 10	Codifica Documento Y12 RH FA 07 0 X 001	Rev. A	Foglio 3 di 42

## INDICE

1	ELABORATI DI RIFERIMENTO .....	5
2	DOCUMENTAZIONE E NORME DI RIFERIMENTO .....	6
3	DESCRIZIONE COSTRUTTIVA DELL'OPERA .....	8
3.1	Generalità .....	8
3.2	Fondazioni .....	9
3.3	Strutture in elevazione .....	10
3.4	Solai .....	10
3.5	Copertura con tegole di laterizio .....	10
3.6	Murature o tamponature esterne .....	15
3.7	Divisori .....	22
3.8	Impermeabilizzazioni .....	22
3.9	Coibentazioni .....	22
3.10	Opere da lattoniere .....	22
3.11	Pavimentazioni a terra .....	23
3.12	Finiture .....	24
3.13	Serramenti .....	26
3.14	Opere in travertino .....	28
4	IMPIANTI PREVISTI NEL FABBRICATO .....	29
4.1	Elenco degli impianti .....	29
5	CABINA ENEL .....	30
5.1	Generalità .....	30
5.2	Finiture .....	31
6	OPERE ESTERNE .....	32
6.1	Tunnel per passaggio cavi .....	32
6.2	Adduzione idrica .....	32
7	PIAZZALE .....	33
7.1	Caratteristiche generali .....	33
7.1.1	<i>Pavimentazioni</i> .....	33
7.1.2	<i>Recinzioni e cancelli</i> .....	34
7.2	Smaltimenti idraulici .....	34
7.3	Opere completamento fabbricati e piazzali .....	35
7.3.1	<i>Marciapiedi</i> .....	35
7.3.2	<i>Pozzetti</i> .....	36
7.3.3	<i>Cunicoli</i> .....	37
7.3.4	<i>Canalizzazione impianti</i> .....	37
8	VIABILITA' D'ACCESSO .....	37
8.1	Caratteristiche generali .....	38
8.1.1	<i>Sezione tipo</i> .....	38
8.1.2	<i>Geometria dell'asse stradale: andamento piano-altimetrico</i> .....	40

<b>GENERAL CONTRACTOR</b> 	<b>ALTA SORVEGLIANZA</b> 				
FA07 - FABRICATO PT AL km 19+128,13 RELAZIONE TECNICA DESCRITTIVA	Progetto IN17	Lotto 10	Codifica Documento Y12 RH FA 07 0 X 001	Rev. A	Foglio 4 di 42

8.2	Opere d'arte minori .....	40
8.3	Smaltimento acque di piattaforma .....	41
9	SEGNALETICA STRADALE .....	42

<b>GENERAL CONTRACTOR</b> 		<b>ALTA SORVEGLIANZA</b> 				
FA07 - FABBRICATO PT AL km 19+128,13 RELAZIONE TECNICA DESCRITTIVA	Progetto IN17	Lotto 10	Codifica Documento Y12 RH FA 07 0 X 001	Rev. A	Foglio 5 di 42	

## 1 ELABORATI DI RIFERIMENTO

CODIFICA	TITOLO ELABORATO
IN1710YI2RHFA0700001	Relazione tecnica descrittiva
IN1710YI2CLFA0700001	Relazione di calcolo strutturale
IN1710YI2P9FA0700001	Planimetria generale di progetto
IN1710YI2P9FA0700002	Planimetria di tracciamento
IN1710YI2P9FA0700003	Piazzale - planimetria rete smaltimenti idraulici e opere civili impianti
IN1710YI2W9FA0700001	Piazzale - sezioni trasversali tav.1
IN1710YI2W9FA0700002	Piazzale - sezioni trasversali tav.2
IN1710YI2PZFA0700001	Piazzale - particolari costruttivi - sezioni tipo
IN1710YI2PBFA0700001	Fabbricato - architettonico: piante
IN1710YI2PBFA0700002	Fabbricato - architettonico: prospetti
IN1710YI2PBFA0700003	Fabbricato - architettonico: sezioni
IN1710YI2PZFA0700002	Fabbricato - architettonico: particolari
IN1710YI2PBFA0700004	Fabbricato - strutturali - carpenterie: piante fondazioni
IN1710YI2PBFA0700005	Fabbricato - strutturali - carpenterie: piante copertura
IN1710YI2PBFA0700006	Fabbricato - strutturali - carpenterie: sezioni tav. 1
IN1710YI2PBFA0700007	Fabbricato Cabina Enel - piante, prospetti e sezioni

GENERAL CONTRACTOR 		ALTA SORVEGLIANZA 				
FA07 - FABBRICATO PT AL km 19+128,13 RELAZIONE TECNICA DESCRITTIVA	Progetto IN17	Lotto 10	Codifica Documento Y12 RH FA 07 0 X 001	Rev. A	Foglio 6 di 42	

## 2 DOCUMENTAZIONE E NORME DI RIFERIMENTO

Le leggi, i decreti e le norme ed i regolamenti locali di riferimento per la realizzazione del fabbricato è la seguente:

- **L. n. 1086 del 05/11/71** Norme per la disciplina delle opere in c.a. e c.a.p. e a struttura metallica
- **L. n. 64 del 02/02/74** Provvedimenti per la costruzione con particolari prescrizioni per le zone sismiche
- **D.M. dell'11/03/88** Norme tecniche riguardanti le indagini sui terreni e sulle rocce, la stabilità dei pendii naturali e delle scarpate, i criteri generali e le prescrizioni per la progettazione, l'esecuzione ed il collaudo delle opere di sostegno delle terre e delle opere di fondazione e relative istruzioni emanate con circ. n. 30483 del 24/09/88.
- **D.M. del 9/01/96 e relative istruzioni emanate con Circ.15 ottobre 1996, N.252**  
AA.GG./S.T.C. Norme tecniche per il calcolo, l'esecuzione ed il collaudo delle strutture in cemento armato, normale e precompresso e per le strutture metalliche.
- **D.M. del 16/01/96 e relative istruzioni emanate con circ. 4 luglio 1996, n 156** AA.GG./S.T.C. Norme tecniche relative ai "Criteri generali per la verifica di sicurezza delle costruzioni e dei carichi e sovraccarichi".
- **D.M. 16/01/96 - Norme tecniche per le costruzioni in zone sismiche e relative istruzioni emanate con Circ. 10/04/97 n.65/AA.GG.**
- **L. n. 10 del 09/01/91 (ex L. n. 373 del 30/04/76)** Norme per l'attuazione del piano energetico nazionale in materia di uso razionale dell'energia, di risparmio energetico e di sviluppo delle fonti rinnovabili di energia - DM. n. 412 del 26/08/93 Regolamento d'attuazione della legge 10/91
- **D.M. del 23/11/82** Norme per il contenimento dei consumi energetici negli edifici industriali.
- **D.M. del 14/02/92** Norme tecniche per l'esecuzione delle opere in c.a, c.a.p. e strutture metalliche.
- **L. n. 46 del 05/03/90** Norme di sicurezza degli impianti
- **D.P.R. n. 447 del 06/12/91 Regolamento di attuazione della L. 46/90**
- **Norme C.N.R. 10012** Istruzioni per la valutazione delle azioni sulle costruzioni
- **R.D. 16/11/39 n. 2233** Norme per l'accettazione dei materiali laterizi
- **UNI 2620** Tegole curve (coppi) - dimensioni
- **UNI 2621** Tegole piane e curve - requisiti e prove
- **Norma CEI 81.1**
- **Norme UNI e CEI applicabili**
- **Norme ASHRAE e SMACNA** applicabili per impianti di condizionamento e ventilazione

GENERAL CONTRACTOR 		ALTA SORVEGLIANZA 				
FA07 - FABRICATO PT AL km 19+128,13 RELAZIONE TECNICA DESCRITTIVA	Progetto IN17	Lotto 10	Codifica Documento Y12 RH FA 07 0 X 001	Rev. A	Foglio 7 di 42	

- **Norme ASSISTAL** applicabili per impianti idro-sanitari
- **Norme di Prevenzione Incendi applicabili** (L. n. 818 del 07/12/84; D.M. 25 e 26/03/85; D.M. 27/03/89, circ. 31 del 31/08/78 ed altre circolari applicative dei decreti)
- **Documenti di riferimento:** piani RAMS, manuale di progettazione, capitolato di costruzione opere civili.
- **Ente Ferrovia dello Stato: Divisione Tecnologie e sviluppo di sistema Servizio Alta Velocità** Manuale di progettazione.

GENERAL CONTRACTOR 		ALTA SORVEGLIANZA 				
FA07 - FABBRICATO PT AL km 19+128,13 RELAZIONE TECNICA DESCRITTIVA	Progetto IN17	Lotto 10	Codifica Documento Y12 RH FA 07 0 X 001	Rev. A	Foglio 8 di 42	

### 3 DESCRIZIONE COSTRUTTIVA DELL'OPERA

#### 3.1 Generalità

La presente relazione tecnica si riferisce alla descrizione del fabbricato PT al km 19+128.13 da realizzare nella tratta Verona - Padova, sottomo Verona - Montebello Vicentino, nell'ambito della progettazione definitiva della linea AV/AC Torino - Venezia.

Le dimensioni in pianta del fabbricato sono di 58,05 x 7,20 m, con giunto strutturale posto nella mezzera longitudinale, per una altezza di 5,70 m misurata da quota 0.00 al colmo del tetto;

l'edificio è suddiviso nei seguenti locali :

- Locale gruppo elettrogeno
- Locale trasformatore MT/BT
- Sala batterie
- Locale UPS/QGBT/BOMBOLE AI
- Locale apparati IS/TLC
- Locale operatore
- Ripostiglio
- Servizi igienici

Il fabbricato è realizzato con materiali e caratteristiche aventi elevata resistenza alle condizioni ambientali e di uso. La loro importanza strategica accresce inoltre la necessità della loro protezione da eventuali atti criminali tendenti ad effrangerne la sicurezza; a questo proposito il fabbricato è da considerarsi al livello superiore di rischio.

#### **Il fabbricato ha le seguenti caratteristiche architettoniche:**

- La copertura è a falde, in tegole di laterizio (tipo portoghesi e lastre sottotegola monostrato ondulate a base di fibre organiche bitumate e resinare);
- Le tamponature esterne, a cassa vuota, sono realizzate in blocchi di calcestruzzo vibro-compresso tipo "VIBRAPAC" splittati (bugnati) "faccia a vista", dim. nom. 20x40x20; fodera interna in blocchi di calcestruzzo vibro-compresso, con interposto strato coibente in polistirolo estruso dello sp. 3 cm tolleranza di posa 5 cm
- Le tramezzature sono in blocchi di calcestruzzo vibro-compresso intonacati, dim. nom. 15x40x20;
- I vani porta e finestre normalizzati, nel rispetto delle superfici minime, con cornice in travertino inserita in un disegno di facciata modulare con le dimensioni del blocco esterno;



GENERAL CONTRACTOR 	ALTA SORVEGLIANZA 				
FA07 - FABRICATO PT AL km 19+128,13 RELAZIONE TECNICA DESCRITTIVA	Progetto IN17	Lotto 10	Codifica Documento Y12 RH FA 07 0 X 001	Rev. A	Foglio 9 di 42

- I pluviali  $\phi$  15 sulla parete di tamponatura, lato lungo del fabbricato;
- Lo sporto in c.a. a faccia-vista con scossalina in lamiera preverniciata.
- L'adozione di pilastri a pianta rettangolare realizzati in spessore alla muratura esterna di tamponamento.
- Una predisposizione d'asolature nell'anima delle travi di fondazione atte a contenere integralmente i banchi tubi entranti nell'edificio
- Una creazione d'opportuni giunti di dilatazione (ad interasse max di circa 10 - 15 metri) nella struttura del cornicione di veletta.

Nello specifico si ha:

### 3.2 Fondazioni

Le fondazioni sono in c.a. del tipo diretto a trave rovescia, poste alla quota di -1,15 m rispetto alla quota 0,00 di riferimento, corrispondente al piano finito di progetto del piazzale circostante, si distinguono in fondazioni esterne ed interne: le fondazioni esterne, perimetrali, sono di dimensioni  $B = 170$  cm;  $b = 45$  cm;  $H = 130$  cm;  $h = 50$  cm, quelle interne sono a trave rovescia di dimensioni  $B = \text{var}$ ;  $b = 30$  cm;  $H = 130$  cm;  $h = 50$  cm, oppure semplici travi di collegamento 100x50. La fondazione viene appoggiata su uno strato di almeno 10 cm di magrone con caratteristiche  $R_{ck} = 150$  dN/cm. Il compito delle fondazioni è di trasmettere al terreno le azioni esterne e il peso proprio della struttura e di sostenere il peso del tamponamento per quelle esterne e dei muri divisorii per quelle interne.

Le tamponature perimetrali in blocchi di calcestruzzo, poggiano sulle travi di fondazione in c.a., salvo il caso in cui per l'ingresso di numerosi cavi elettrici e strumenti vengano previste apposite travi portamuro.

GENERAL CONTRACTOR 		ALTA SORVEGLIANZA 				
FA07 - FABRICATO PT AL km 19+128,13 RELAZIONE TECNICA DESCRITTIVA	Progetto IN17	Lotto 10	Codifica Documento Y12 RH FA 07 0 X 001	Rev. A	Foglio 10 di 42	

### 3.3 Strutture in elevazione

La struttura in elevazione, costituita da n. 30 pilastri e travi in c.a., è realizzata con getto in opera.

La sezione dei pilastri è di 30x50 cm tranne i quattro pilastri in corrispondenza del giunto strutturale che hanno dimensione di 35x50 cm e i due in mezzeria alle testate che hanno sezione 30x30

Longitudinalmente si hanno 12 campate, le due laterali di 455 cm e le 10 interne di 480 cm, con l'eccezione di quelle centrali in corrispondenza del giunto che hanno interasse 477,5;

trasversalmente invece si hanno 2 campate di 3.55 cm.

Lo sporto perimetrale di copertura è realizzata in c.a. gettato in opera a faccia-vista e ha uno sbalzo di m. 85 cm dal filo esterno della muratura con uno spessore di 18 cm.

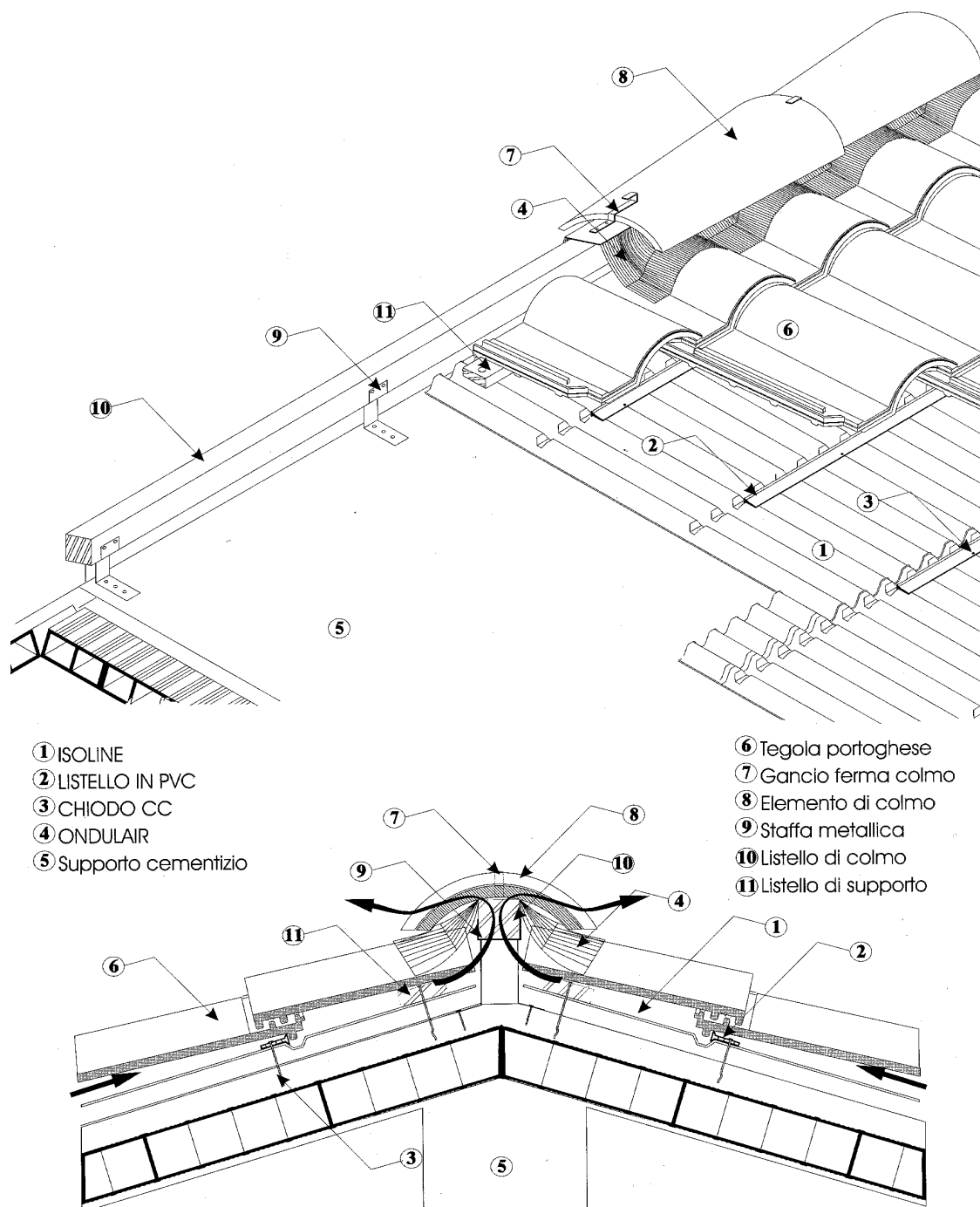
### 3.4 Solai

Il solaio di copertura è in latero-cemento dello spessore di 24 cm (20+4) armato come previsto da normativa.

### 3.5 Copertura con tegole di laterizio

Il fabbricato è realizzato con tetto a falde inclinate la cui pendenza è circa pari al 35%.

La copertura è in tegole in laterizio tipo portoghesi e lastre sottotegola realizzate con fibre organiche bitumate e resinare di spessore 2,5 mm. con impronte impresse sulla lastra atte a ricevere gli speciali listelli in PVC per l'aggancio delle tegole .



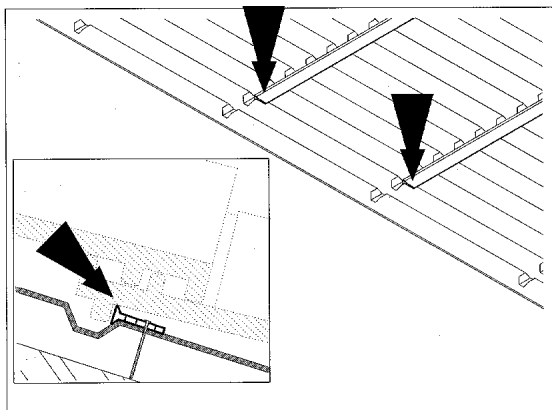
- ① ISOLINE
- ② LISTELLO IN PVC
- ③ CHiodo CC
- ④ ONDULAIR
- ⑤ Supporto cementizio

- ⑥ Tegola portoghese
- ⑦ Gancio ferma colmo
- ⑧ Elemento di colmo
- ⑨ Staffa metallica
- ⑩ Listello di colmo
- ⑪ Listello di supporto

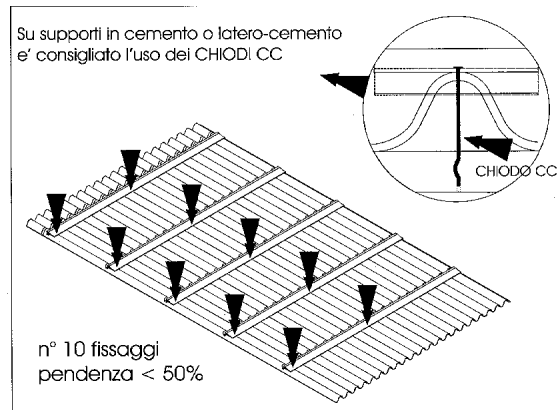
Fig.2 – Particolare di ancoraggio delle lastre sottotegola –linea di colmo

Le lastre sottotegola, sono caratterizzate da una elevatissima resistenza alla compressione e alla deformabilità, garantiscono l'impermeabilizzazione, in caso di rottura della tegola e la ventilazione continua della copertura.

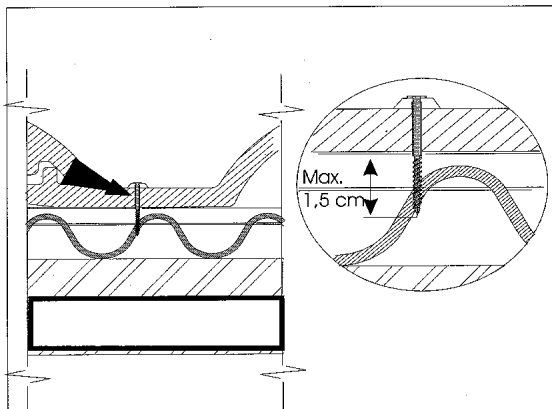
I listelli in PVC per il posizionamento delle tegole vengono fissati all'interno delle apposite impronte tramite chiodi in acciaio galvanizzato in numero di 10 per lastra per le pendenze fino al 50 %.



Posizionare i listelli all'interno delle apposite impronte, come rappresentato in figura. Il fissaggio degli stessi verrà realizzato in corrispondenza della cima delle onde della lastra ISOLINE.



Fissare meccanicamente i listelli in PVC tramite chiodi o tasselli a colpo secondo lo schema qui riportato. Per pendenze > 50% consultare la tabella sottostante.



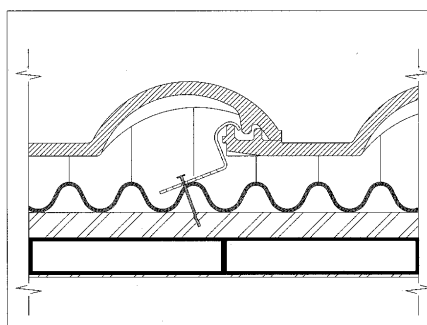
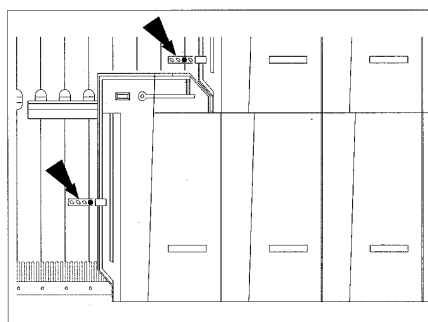
Quando necessario sarà possibile fissare, tramite vite, le tegole ai listelli in PVC. E' indispensabile che la lunghezza della vite, nella parte inferiore della tegola, non sia > 1,5 cm.

Pendenza .		N° fissaggi / lastra	Tipo di aggancio e fissaggio delle tegole
%	Gradi		
25-50	14°-25°	10	Senza fissaggio
50-100	25°-45°	12	Fissare meccanicamente ai listelli, tramite vite, una fila di tegole ogni 5.
100-175	45°-60°	16	Fissare meccanicamente ai listelli, tramite vite, una fila di tegole ogni 2.
>175	> 60°	20	Fissare meccanicamente ai listelli tutte le tegole

Aumentare progressivamente il n° di fissaggi della lastra in funzione della pendenza della copertura. Il fissaggio meccanico delle tegole viene eseguito tramite l'apposito foro presente sulle tegole stesse.

Fig.3 – Particolare del fissaggio della lastra sottotegola

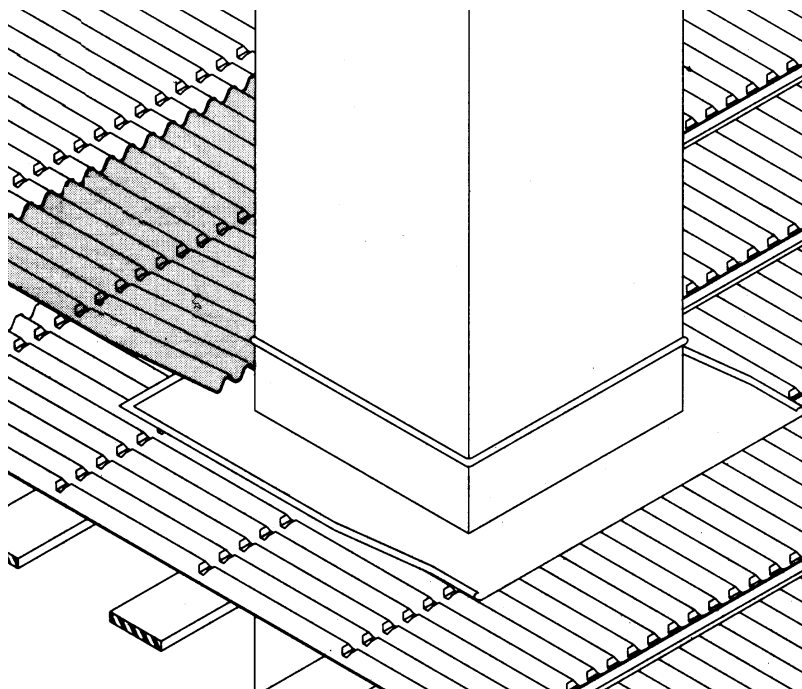
GENERAL CONTRACTOR 	ALTA SORVEGLIANZA 				
FA07 - FABRICATO PT AL km 19+128,13 RELAZIONE TECNICA DESCRITTIVA	Progetto IN17	Lotto 10	Codifica Documento Y12 RH FA 07 0 X 001	Rev. A	Foglio 13 di 42



*Fig.4 – Particolare del fissaggio della prima fila di tegole*

Le tegole vengono appoggiate in corrispondenza dei listelli in PVC e sono ancorati al supporto cementizio solo sulla prima fila di gronda con speciali ganci fermategole in acciaio zincato per evitare l'impiego di malta cementizia che impedirebbe la ventilazione (fig. 4).

In corrispondenza del colmo la ventilazione e l'impermeabilizzazione è assicurata grazie al posizionamento di una membrana a base di polipropilene impermeabile e traspirante ondulata e autoadesiva (Fig. 2).



*Fig.5 – Raccordo a camino*

Il raccordo a camino, ove presente, viene effettuato inserendo la lastra sottotegola al di sotto di quella della fila successiva e sopra la conversa che circonda il camino (vedi Fig.5)

Per l'accettazione dei materiali in laterizio, dimensioni, requisiti e prove, si fa riferimento al Capitolato Italferr.

GENERAL CONTRACTOR 		ALTA SORVEGLIANZA 				
FA07 - FABRICATO PT AL km 19+128,13 RELAZIONE TECNICA DESCRITTIVA	Progetto IN17	Lotto 10	Codifica Documento Y12 RH FA 07 0 X 001	Rev. A	Foglio 15 di 42	

### 3.6 Murature o tamponature esterne

Le murature perimetrali esterne hanno elevate caratteristiche di resistenza termica, buon isolamento acustico ed inerzia termica.

La tamponatura perimetrale è a cassa vuota così composta:

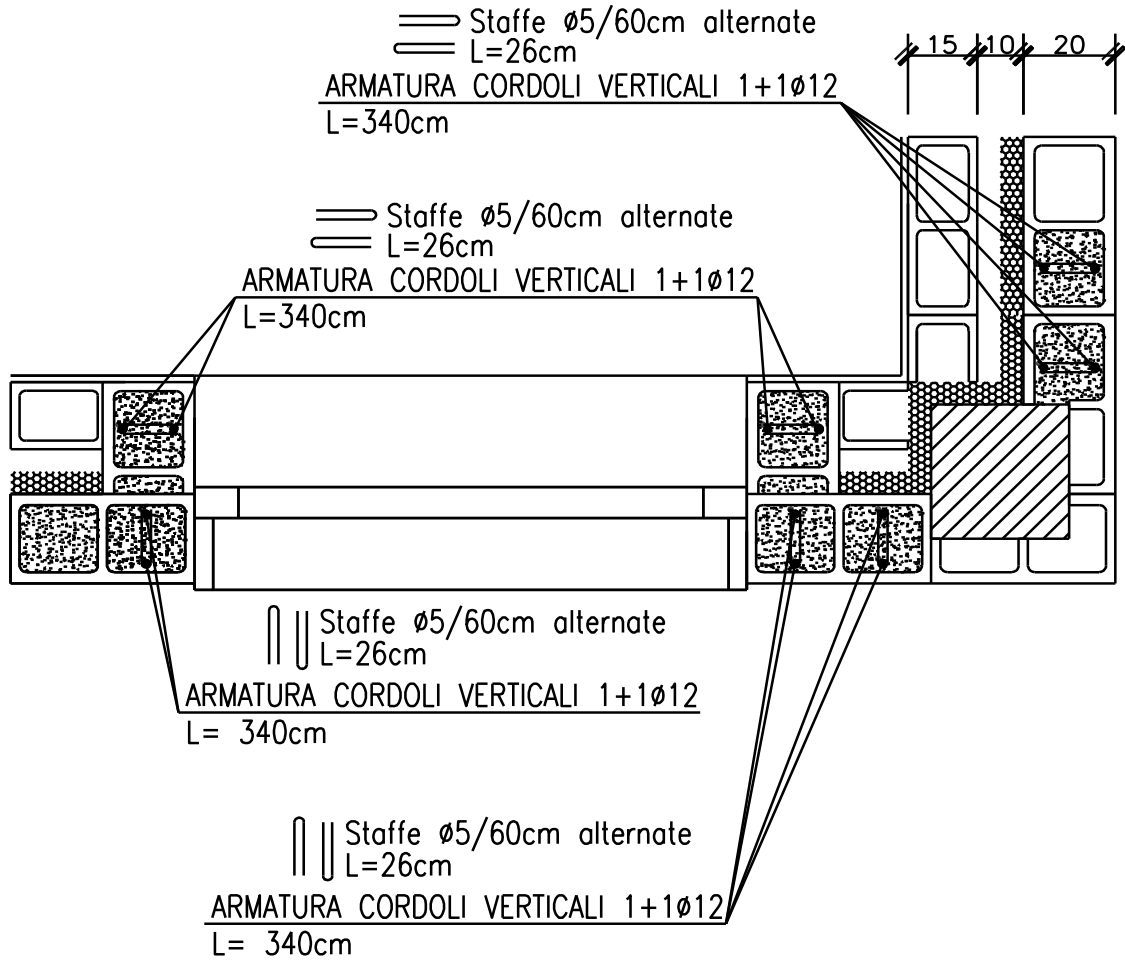
a) Muratura esterna di spessore cm. 20 in blocchi cavi, di dimensioni nominali 20x40x20, di conglomerato cementizio vibrocompresso splittati.

I manufatti sono prodotti con selezionati inerti di marmo, in opportuna curva granulometrica, per garantire la massima compattezza ed omogeneità dell'impasto. Sono altresì impiegati particolari additivi per conferire al manufatto doti di idrorepellenza, con resistenza al gelo a norma Din 52252, e colori naturali. La resistenza media a compressione è  $\geq 125\text{Kg/cm}^2$ .

La superficie del manufatto è del tipo bugnato rustico, ottenuta, su ciascun blocco, mediante spacco di un elemento doppio.

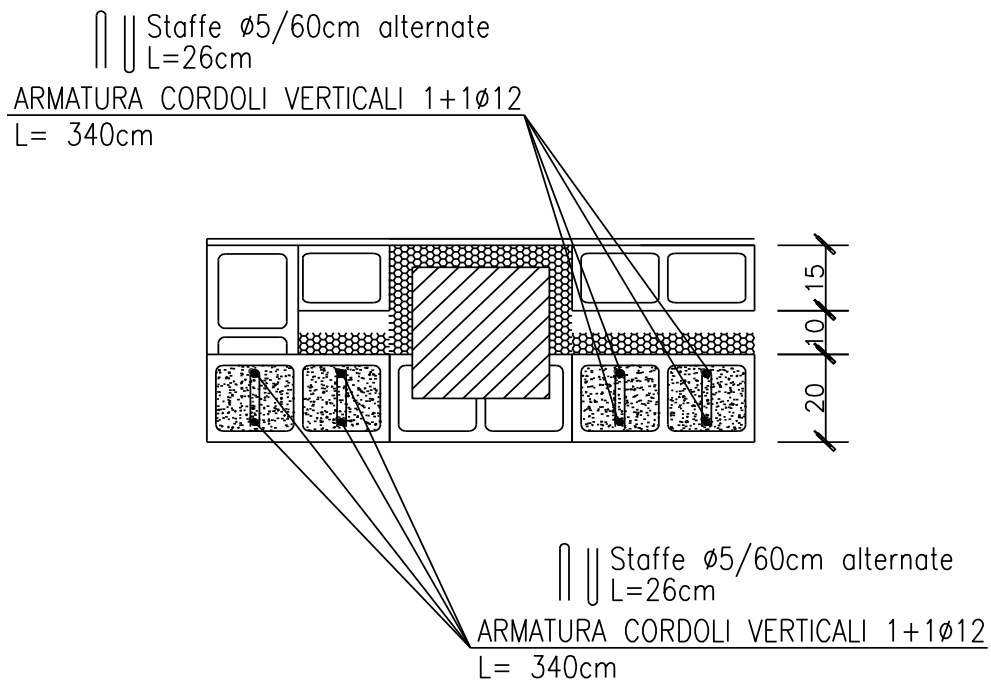
I blocchi sono posti in opera a cortina con impiego di malta cementizia tipo M2 e con stilatura a vista delle fughe di colore uguale al blocco prescelto.

La rigidità della muratura è assicurata, come da normativa, da una serie di pilastri interni ricavati nei vuoti dei blocchi. Tali pilastri si trovano nel perimetro dell'edificio oltre che in corrispondenza dei pilastri della struttura portante e delle aperture. In ogni vuoto del blocco destinato alla funzione di pilastro viene inserita una armatura pari a  $2\phi 12$ . Lungo il perimetro dell'edificio in corrispondenza dei blocchi cavi in cui vi è il riempimento di C.A. la muratura esterna viene collegata con quella interna con parti di blocchi cavi in cui si crea un ulteriore pilastro di irrigidimento. Tale pilastro ha, come quello esterno, una armatura pari a  $2\phi 12$ . (Per il dettaglio vedere il disegno riportato in basso).



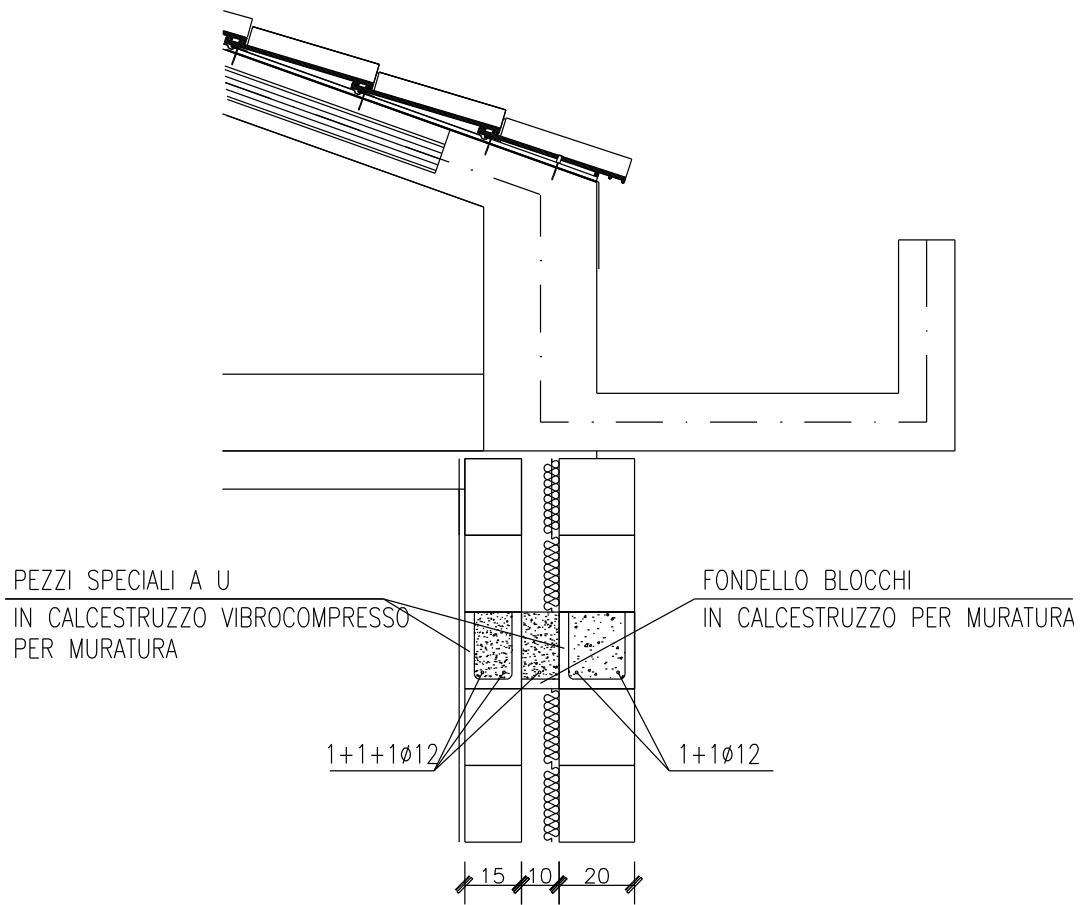


<b>GENERAL CONTRACTOR</b> 	<b>ALTA SORVEGLIANZA</b> 				
FA07 - FABRICATO PT AL km 19+128,13 RELAZIONE TECNICA DESCRITTIVA	Progetto IN17	Lotto 10	Codifica Documento Y12 RH FA 07 0 X 001	Rev. A	Foglio 17 di 42



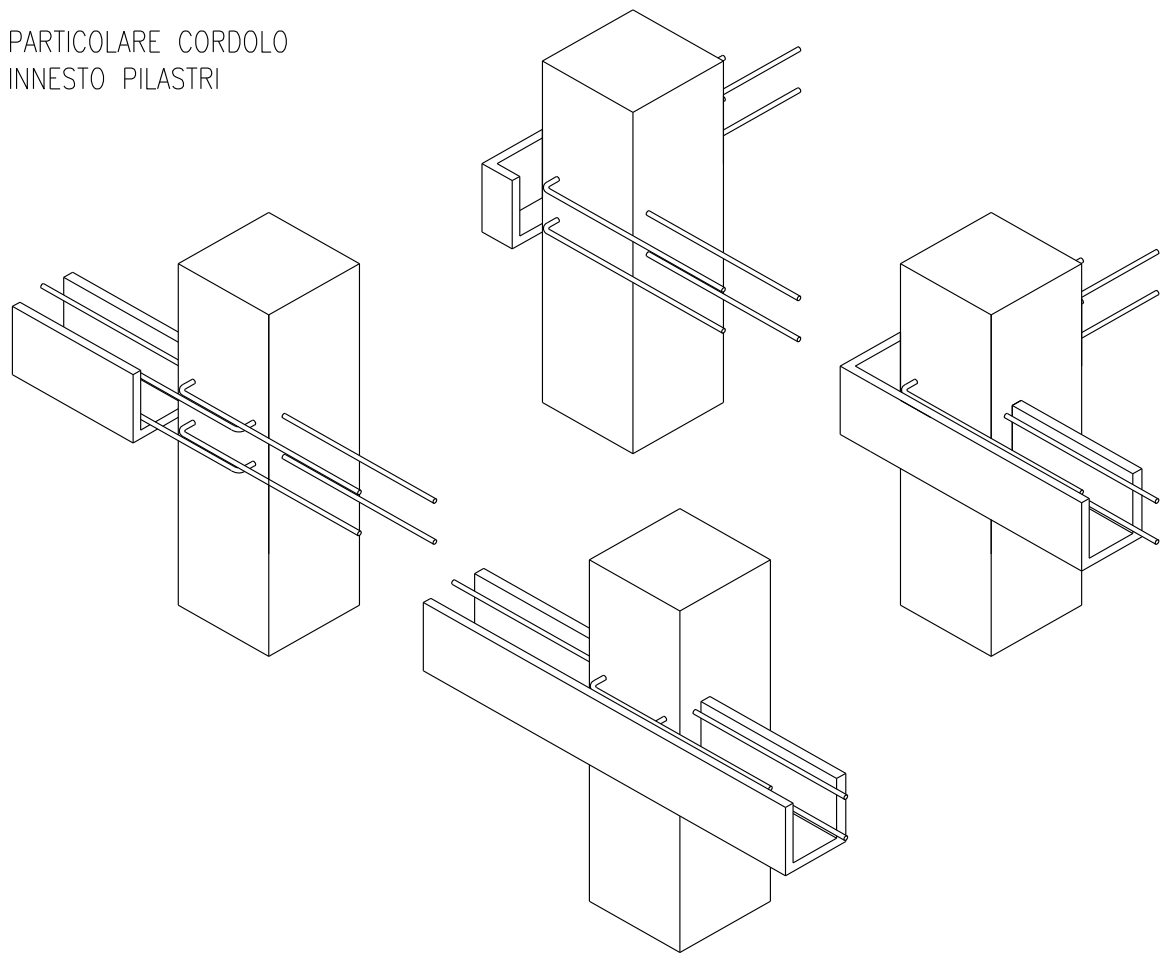
Come prevede la normativa, le due murature interna ed esterna devono essere collegate. Tali collegamenti sono realizzati tramite tralicci zancati di larghezza pari a 20 cm, composti da 2 $\varnothing 5$  + diagonali  $\varnothing 4$  con passo di 40 cm, inseriti ogni tre corsi di mattoni, posizionati tra le 2 murature.

Nelle murature perimetrali viene inserito un cordolo orizzontale lungo tutto il perimetro dell'edificio che fa anche da architrave a porte e finestre. ( Vedere esempio sotto )



I cordoli orizzontali sono armati con 3 $\phi$ 12 + 2 $\phi$ 12 come da figura sopra.

PARTICOLARE CORDOLO  
INNESTO PILASTRI

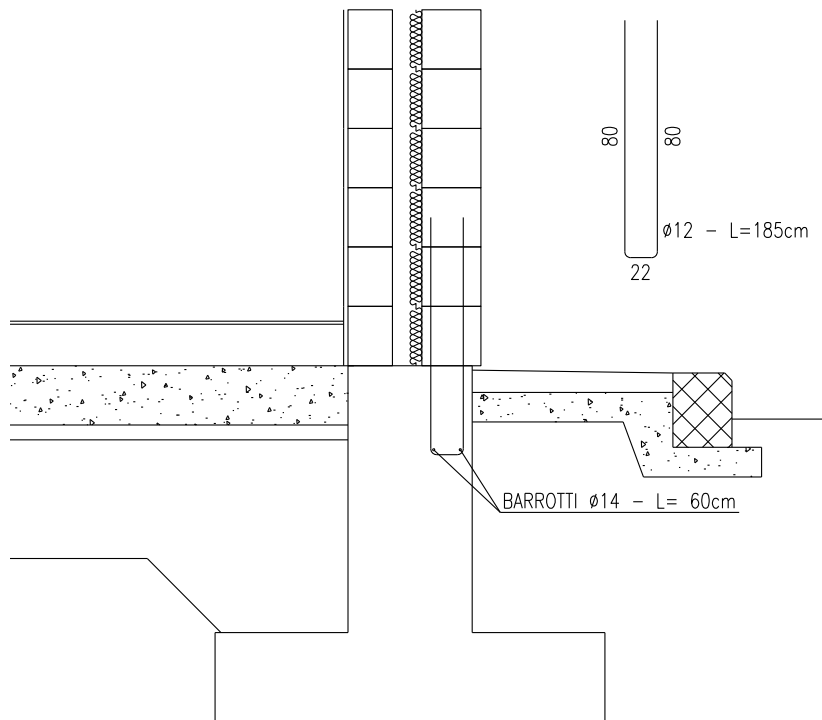


<b>GENERAL CONTRACTOR</b> 	<b>ALTA SORVEGLIANZA</b> 				
FA07 - FABRICATO PT AL km 19+128,13 RELAZIONE TECNICA DESCRITTIVA	Progetto IN17	Lotto 10	Codifica Documento Y12 RH FA 07 0 X 001	Rev. A	Foglio 20 di 42

Particolare attenzione si deve al cordolo orizzontale quando incontra il pilastro a cui viene collegato tramite innesti chimici come da immagine 3d sopra riportata.

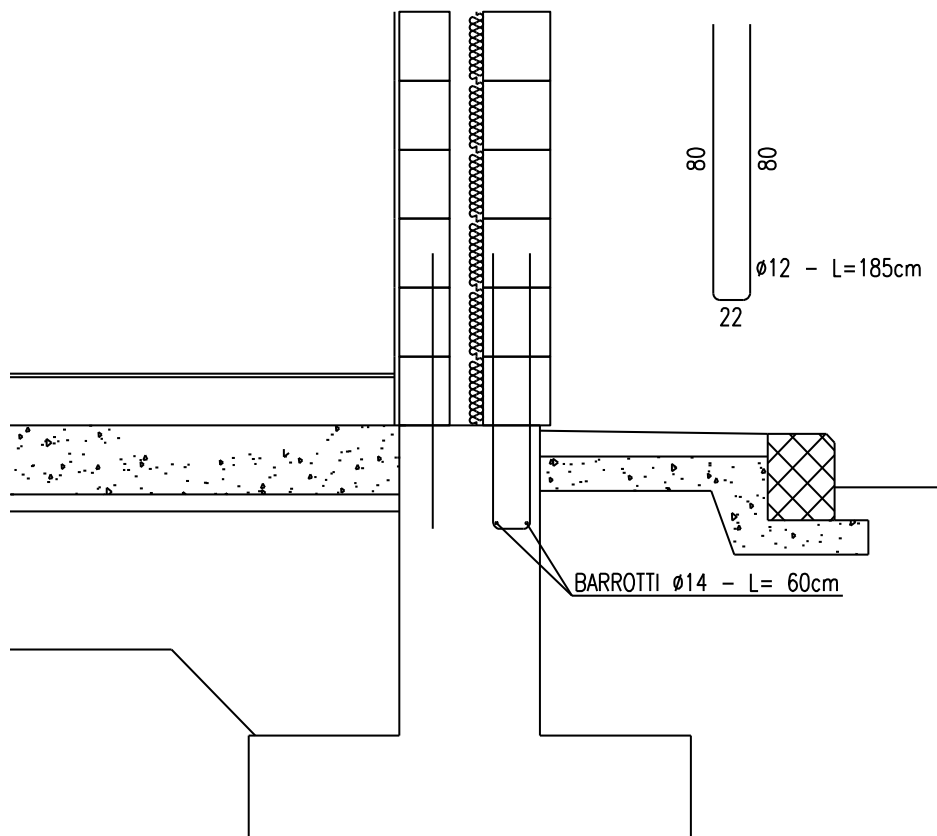
Le armature dei cordoli verticali sono invece collegati alla fondazione come da disegno sotto riportato:

PARTICOLARE INNESTO FONDAZIONI  
TIPICO

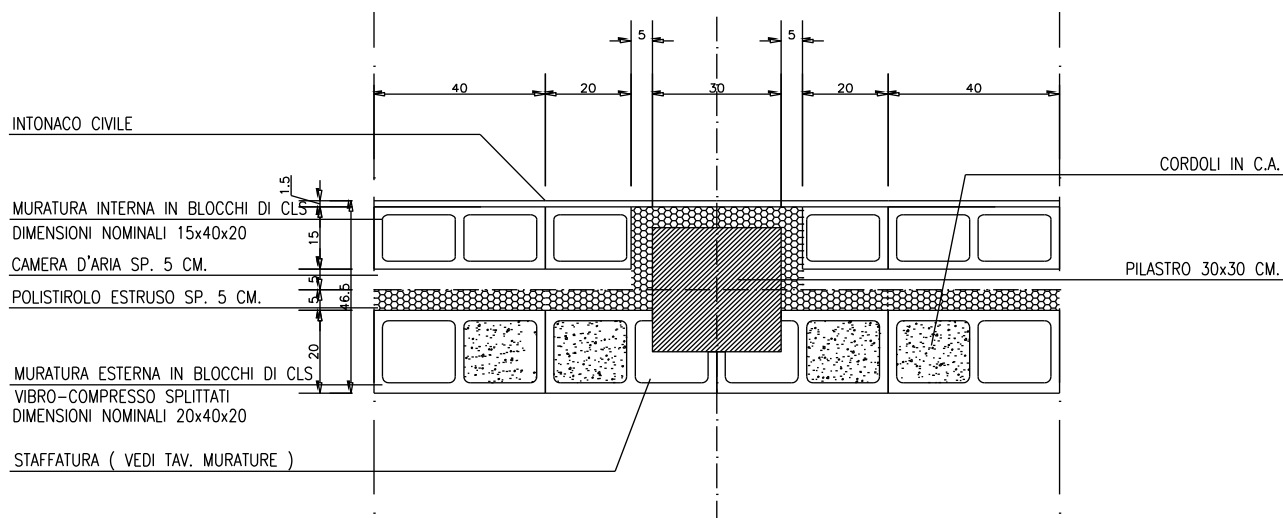


<b>GENERAL CONTRACTOR</b> 	<b>ALTA SORVEGLIANZA</b> 				
FA07 - FABRICATO PT AL km 19+128,13 RELAZIONE TECNICA DESCRITTIVA	Progetto IN17	Lotto 10	Codifica Documento Y12 RH FA 07 0 X 001	Rev. A	Foglio 21 di 42

### PARTICOLARE INNESTO FONDAZIONI CORRISPONDENZA PORTE E FINESTRE



Le coibentazioni corrono lungo il perimetro della muratura esterna per uno spessore di 10 cm. La coibentazione è costituita da una camera d'aria di spessore 5 cm e da uno strato di polistirolo estruso di spessore 3 cm. con tolleranza di posa di 5 cm..



Tamponamento interno in blocchi di calcestruzzo vibro-compresi tipo “Vibrapac” sono delle dimensioni nominali di 15x40x20.

<b>GENERAL CONTRACTOR</b> 	<b>ALTA SORVEGLIANZA</b> 				
FA07 - FABRICATO PT AL km 19+128,13 RELAZIONE TECNICA DESCRITTIVA	Progetto IN17	Lotto 10	Codifica Documento Y12 RH FA 07 0 X 001	Rev. A	Foglio 22 di 42

Intonaco civile a base di calce e gesso sp.1,5 cm.

Lo spessore totale della muratura è pari a 46,5 cm e garantisce una trasmittanza termica in accordo con le leggi vigenti.

### 3.7 Divisori

I muri divisori sono costituiti da muratura di spessore cm. 15 in blocchi cavi, di dimensioni nominali 15x40x20, di conglomerato cementizio vibrocompresso; compreso d'intonaco diventa di uno spessore totale di 18 cm. I blocchi utilizzati sono gli stessi della muratura interna del pacchetto della muratura di tamponamento.

### 3.8 Impermeabilizzazioni

Per il perimetro superiore della fondazione che si collega alla muratura è prevista una guaina impermeabilizzante liquida; lo strato impermeabile rivolta sulle facce esterne della fondazione.

In corrispondenza dello sporto è prevista una impermeabilizzazione, su massetto alleggerito per formazione di pendenza, costituita da due membrane prefabbricate incrociate a base bituminosa elastomeriche, armate con tessuto da filo continuo in poliestere, sp. nominale 4mm. cad., completo di mano di attacco e di finitura protettiva superiore con vernice all'alluminio in veicolo bituminoso.

### 3.9 Coibentazioni

Le coibentazioni corrono lungo il perimetro della muratura esterna per uno spessore di 10 cm. La coibentazione è costituita da una camera d'aria di spessore 5 cm e da uno strato di polistirolo estruso di spessore 3 cm con tolleranza di posa di 5 cm..

### 3.10 Opere da lattoniere

Le gronde e le caditoie sono in lamiera preverniciata di sp.10/10, complete di tutti gli agganci ed accessori in acciaio zincato; i bocchettoni dei pluviali devono essere in piombo da prima fusione o in P.E.A.D. con parafoglie in filo d'acciaio zincato; i pluviali sono in lamiera preverniciata sp. 15/15 mm.

Lo sporto è ricoperto con scossalina in lamiera preverniciata di spessore 8/10.

GENERAL CONTRACTOR 		ALTA SORVEGLIANZA 				
FA07 - FABRICATO PT AL km 19+128,13 RELAZIONE TECNICA DESCRITTIVA	Progetto IN17	Lotto 10	Codifica Documento Y12 RH FA 07 0 X 001	Rev. A	Foglio 23 di 42	

### 3.11 Pavimentazioni a terra

Le pavimentazioni poggiano sul piano di posa naturale (p.c. scoticato e compattato o riporto strutturale compattato al 95% della prova AASHTO modificata). Il piano di posa è costituito da vespaio in pietrame o ciottoli chiuso a macadam mediante intasamento e regolarizzazione della superficie, per uno spessore finito non inferiore a 40 cm.

Sul vespaio regolarizzato si estende uno strato di livellamento a sabbia e cemento di spessore di 5 cm seguito da una barriera al vapore mediante fogli di polietilene sp. 0,4 mm, sovrapposti e nastrati; poi di seguito il getto della soletta a terra, armata con rete elettrosaldata  $\phi$  8 20 x 20 cm inferiore e superiore e realizzata in calcestruzzo Rck 300 daN/cm<sup>2</sup> di spessore di 20 cm.

Sopra la soletta si trova la pavimentazione. Per il tipo di pavimentazione e i relativi spessori si rimanda alla tabella 3 relativa alle diverse finiture dei diversi locali.

<b>GENERAL CONTRACTOR</b> 	<b>ALTA SORVEGLIANZA</b> 				
FA07 - FABRICATO PT AL km 19+128,13 RELAZIONE TECNICA DESCRITTIVA	Progetto IN17	Lotto 10	Codifica Documento Y12 RH FA 07 0 X 001	Rev. A	Foglio 24 di 42

### 3.12 Finiture

Per le finiture nei diversi locali si fa riferimento alla seguente tabella:

Finiture interne	Pavimenti	Pareti	Soffitti
Loc. gruppo elettrogeno	P1	R2	R3
Loc. trasf. MB/BT	P1	R2	R3
Sala batterie	P1	R2	R3
Loc. UPS/QGBT/ Bombole AI	P1	R2	R3
Loc. apparati IS/TLC	P1	R2	R3
Loc. operatore	P1	R2	R3
Ripostiglio	P3	R2	R3
Servizi Igienici	P3	R1+R2	R3

TABELLA 3 - FINITURE ESTERNE E INTERNE



GENERAL CONTRACTOR 	ALTA SORVEGLIANZA 				
FA07 - FABRICATO PT AL km 19+128,13 RELAZIONE TECNICA DESCRITTIVA	Progetto IN17	Lotto 10	Codifica Documento Y12 RH FA 07 0 X 001	Rev. A	Foglio 25 di 42

La tabella 3 riporta le finiture esterne ed interne con riferimento alle seguenti prescrizioni:

*P = Finiture Pavimenti*

- P1 = Piastrelle di gres rosso antiscivolo 10x20x1 posate su massetto sp 14 cm in cemento alleggerito; zoccolino in gres rosso h = cm 10
- P2 = Pavimento flottante h=70 cm poggiato tramite opportuna struttura metallica su pavimento in piastrelle di gres rosso antiscivolo 10x20x1 posate su massetto in sabbia e cemento dello sp 3-4 cm;
- P3 = Piastrelle in monocottura 20x20x1 posate su massetto sp 14 cm in cemento alleggerito; zoccolino ceramico smaltato h = cm 10

NB: tutti gli strati di finitura dei pavimenti poggiano su un massetto Rck 300 sp. 20 cm armato con rete elettrosaldata  $\varnothing 8$  maglia 20x20

*R = Finiture pareti e soffitti*

- R1 = Rivestimento interno su intonaco di piastrelle in ceramica smaltata cm 20 x 20 fino ad un'altezza di 1,80m.
- R2 = Tinteggiatura murale con idropittura lavabile su intonaco civile
- R3 = Tinteggiatura murale a tempera traspirante su intonaco civile

GENERAL CONTRACTOR 		ALTA SORVEGLIANZA 				
FA07 - FABRICATO PT AL km 19+128,13 RELAZIONE TECNICA DESCRITTIVA	Progetto IN17	Lotto 10	Codifica Documento Y12 RH FA 07 0 X 001	Rev. A	Foglio 26 di 42	

### 3.13 Serramenti

#### Porte esterne

Le porte esterne sono con controtelaio in scatolare d'acciaio zincato, zancato alla muratura esterna in blocchi di calcestruzzo, durante l'esecuzione della stessa mediante grappe anch'esse di acciaio zincato.

I telai fissi e mobili sono del tipo schuco "ADS90BR" o similari.

Le porte sono complete di ogni accessorio, in particolare:

Locale gruppo elettrogeno: 1 Porta antiscasso con apertura antipanico a maniglione verso l'esterno, a doppia anta  $b=1.81 \times h=2,555$  m, con anta da 0.90 m, dotata di griglie di ventilazione con alette a gelosia, di tipo antiuomo di 145 x 70 cm, equipaggiate con rete antitopo, pannello di filtro facilmente estraibile, sostituibile o rigenerabile. La porta di tale locale sarà dotata di contatti magnetici e di chiave d'ingresso a badge.

Locale trasformatore MT/BT: 1 Porta antiscasso con apertura antipanico a maniglione verso l'esterno, a doppia anta  $b=1.81 \times h=2,555$  m, con anta da 0.90 m, la porta di tale locale sarà dotata di contatti magnetici e di chiave d'ingresso a badge.

Sala batterie: 1 Porta antiscasso con apertura antipanico a maniglione verso l'esterno, ad un'anta  $b=1.01 \times h=2,555$  m, con anta da 0.90 m. La porta di tale locale sarà dotata di contatti magnetici.

Locale UPS/QGBT/BOMBOLE AI: 1 Porta antiscasso e antifiamma, con apertura antipanico a maniglione verso l'esterno, a doppia anta  $b=1.81 \times h=2,555$  m, con anta da 0.90 m, la porta di tale locale sarà dotata di contatti magnetici e di chiave d'ingresso a badge.

Locale apparati IS/TLC: 1 Porta antiscasso con apertura antipanico a maniglione verso l'esterno, a doppia anta  $b=1.81 \times h=2,555$  m, con anta da 0.90 m, la porta di tale locale sarà dotata di contatti magnetici e di chiave d'ingresso a badge.

Locale operatore: 1 Porta antiscasso con apertura antipanico a maniglione verso l'esterno, ad un'anta  $b=1.01 \times h=2,555$  m, con anta da 0.90 m, dotata di griglia di ventilazione con alette a gelosia, di tipo antiuomo (allungata e alta) di 40 x 60 cm, equipaggiata con rete antitopo, pannello di filtro facilmente estraibile, sostituibile o rigenerabile. La porta di tale locale sarà dotata di contatti magnetici e di chiave d'ingresso a badge.

GENERAL CONTRACTOR 		ALTA SORVEGLIANZA 				
FA07 - FABRICATO PT AL km 19+128,13 RELAZIONE TECNICA DESCRITTIVA	Progetto IN17	Lotto 10	Codifica Documento Y12 RH FA 07 0 X 001	Rev. A	Foglio 27 di 42	

## **Porte interne**

Locale operatore-Ripostiglio: La porta è ad un'anta di dimensioni cm 80x210, in alluminio anodizzato con battente rivestito in laminato plastico.

Locale operatore-Antibagno: La porta è ad un'anta di dimensioni cm 80x210, in alluminio anodizzato con battente rivestito in laminato plastico.

Servizi igienici: La porta è ad un'anta di dimensioni cm 80x210, in alluminio anodizzato con battente rivestito in laminato plastico dotata di griglie di ventilazione posate nella parte superiore ed inferiore.

## **Finestre**

Le caratteristiche strutturali e di finitura dei controtelai e telai fissi e mobili delle finestre sono del tutto simili a quelle precedentemente descritte per le porte esterne.

I telai fissi e mobili sono del tipo schuco "AWS90BR" o similari.

In particolare, sia le aperture fisse che a vasistas, hanno vetro multistrato di spessore 19 mm classificato antisfondamento e controllate da sensori.

Locale gruppo elettrogeno: Il locale è dotato di 1 griglia di areazione, dim. 1.20x1.40 m, per ventilazione e ricambio aria nel locale dotata di alette a gelosia, equipaggiata con rete antitopo, anti-insetto, pannello di filtro facilmente estraibile, sostituibile o rigenerabile. Il pannello sarà dotato di contatti magnetici.

Locale trasformatore MT/BT: Il locale è dotato di 2 griglie di areazione, dim. 0.80x0.40 m, per ventilazione e ricambio aria nel locale dotata di alette a gelosia, equipaggiata con rete antitopo, anti-insetto, pannello di filtro facilmente estraibile, sostituibile o rigenerabile e 1 finestra ad 1 anta cm 81 x 91 con vetro multistrato sp. 19 mm antisfondamento con apertura a vasistas. La finestra è controllata da sensori e apertura con telaio perimetrale fissato alle pareti con zanche filettate serrato con dadi.

Sala batterie: 1 finestra ad 1 anta cm 81 x 91 con vetro multistrato sp. 19 mm antisfondamento con apertura a vasistas. La finestra è controllata da sensori e apertura con telaio perimetrale fissato alle pareti con zanche filettate serrato con dadi.

Locale operatore: 1 finestra a 2 ante cm 141 x 151 con vetro multistrato sp. 19 mm antisfondamento. La finestra è controllata da sensori e apertura con telaio perimetrale fissato alle pareti con zanche filettate serrato con dadi.

GENERAL CONTRACTOR 	ALTA SORVEGLIANZA 				
FA07 - FABRICATO PT AL km 19+128,13 RELAZIONE TECNICA DESCRITTIVA	Progetto IN17	Lotto 10	Codifica Documento Y12 RH FA 07 0 X 001	Rev. A	Foglio 28 di 42

Servizi igienici: 1 finestra a 1 anta cm. 81 x 91 con apertura a vasistas con vetro multistrato sp. 19 mm e antisfondamento. La finestra è controllata da sensori.

**Nota bene:**

Le porte sono dotate di maniglione antipanico e garantiscono un'acclasse di effrazione RC2(EN 1627-2011).

Le finestre garantiscono una classe di effrazione RC2(EN 1627) con vetri classe P5A(EN 356-2002).

Tutte le porte, le finestre e le aperture maggiori di 15cmx15cm sono dotate di inferriate classe RC5

### **3.14 Opere in travertino**

Stipiti, architravi, davanzali e soglie di porte esterne e finestre sono realizzati in travertino spessore 3 cm. Essi sporgono di 3 cm. dal filo esterno della muratura in Vibrapac, alle quali sono fissate mediante grappe di ferro zincato, perimetrale a faccia-vista.

In particolare, nei prospetti dei fabbricati, il profilo delle cornici in travertino (margine esterno) deve essere inserito perfettamente sia in larghezza sia in altezza come multiplo del modulo di 20 cm. di posa in opera a cortina della muratura esterna (come risulta dai disegni di progetto).

GENERAL CONTRACTOR 		ALTA SORVEGLIANZA 				
FA07 - FABRICATO PT AL km 19+128,13 RELAZIONE TECNICA DESCRITTIVA	Progetto IN17	Lotto 10	Codifica Documento Y12 RH FA 07 0 X 001	Rev. A	Foglio 29 di 42	

## 4 IMPIANTI PREVISTI NEL FABBRICATO

### 4.1 Elenco degli impianti

L' edificio deve essere completo dei seguenti impianti:

1. Impianto idro-sanitario, compreso boiler acqua calda, e compresi fossa settica e pozzo perdente.
2. Rete di protezione contro le scariche atmosferiche (gabbia di Faraday), norma CEI 81.1.
3. Impianto rete di terra
4. Impianto forza motrice e illuminazione, compresa illuminazione di emergenza.
5. Impianto telefonico.
6. Impianto antincendio fisso e/o mobile, compresi estintori, sistema di rilevamento, pannelli di segnalamento ottico-acustici.
7. Impianto di climatizzazione, riscaldamento, ventilazione.
8. Sistema antintrusione con sensori a contatto magnetici sui serramenti.
9. Adduzione idrico- potabile con allaccio all'acquedotto comunale

GENERAL CONTRACTOR 		ALTA SORVEGLIANZA 				
FA07 - FABBRICATO PT AL km 19+128,13 RELAZIONE TECNICA DESCRITTIVA	Progetto IN17	Lotto 10	Codifica Documento Y12 RH FA 07 0 X 001	Rev. A	Foglio 30 di 42	

## 5 CABINA ENEL

### 5.1 Generalità

Le dimensioni in pianta del fabbricato sono di 11,40 x 5,00 m circa con una altezza da quota 0.00 m al colmo del tetto di 5,30 m circa suddiviso nei seguenti locali :

Locale Ente erogatore - dim. 4.50 x 4.20

Locale misure - dim. 1.75 x 4.20

Cabina utente - dim. 4.00 x 4.20

**La cabina ENEL ha le medesime caratteristiche architettoniche e strutturali del fabbricato PT, con la sola eccezione delle tamponature interne e relativa coibentazione che non vengono realizzate.**

GENERAL CONTRACTOR 		ALTA SORVEGLIANZA 				
FA07 - FABRICATO PT AL km 19+128,13 RELAZIONE TECNICA DESCRITTIVA	Progetto IN17	Lotto 10	Codifica Documento Y12 RH FA 07 0 X 001	Rev. A	Foglio 31 di 42	

## 5.2 Finiture

Per le finiture nei diversi locali si fa riferimento alla seguente tabella:

Finiture interne	Pavimenti	Pareti	Soffitti
Loc. Ente erogatore	P1	R2	R3
Loc. misure	P1	R2	R3
Cabina utente	P1	R2	R3

TABELLA 3 - FINITURE ESTERNE E INTERNE

La tabella 3 riporta le finiture esterne ed interne con riferimento alle seguenti prescrizioni:

*P = Finiture Pavimenti*

- P1 = Piastrelle di gres rosso antiscivolo 10x20x1 posate su massetto sp 14 cm in cemento alleggerito; zoccolino in gres rosso h = cm 10

NB: tutti gli strati di finitura dei pavimenti poggiano su un massetto Rck 300 sp. 20 cm armato con rete elettrosaldato ø8 maglia 20x20

*R = Finiture pareti e soffitti*

- R2 = Tinteggiatura murale con idropittura lavabile su intonaco civile

- R3 = Tinteggiatura murale a tempera traspirante su intonaco civile

GENERAL CONTRACTOR 		ALTA SORVEGLIANZA 				
FA07 - FABRICATO PT AL km 19+128,13 RELAZIONE TECNICA DESCRITTIVA	Progetto IN17	Lotto 10	Codifica Documento Y12 RH FA 07 0 X 001	Rev. A	Foglio 32 di 42	

## 6 OPERE ESTERNE

### 6.1 Tunnel per passaggio cavi

In corrispondenza dei locali sono previste delle aperture nelle fondazioni per il passaggio dei cavi dal piazzale all'interno del fabbricato. Una volta realizzato il passaggio dei cavi l'apertura della fondazione viene riempita.

### 6.2 Adduzione idrica

La linea di adduzione idrico-potabile è prevista con tubazione in pead del diametro 1" certificata per l'uso potabile. Il tracciato per l'allaccio all'acquedotto comunale segue la viabilità d'ingresso al piazzale fino ad intercettare la condotta esistente, la linea è interrata ad una profondità di circa 100 cm dal piano stradale ed ha uno sviluppo complessivo presunto di 240 m circa.

In corrispondenza del cancello d'ingresso al piazzale viene ubicato il contatore posto in apposita nicchia con sportello d'ispezione verso l'esterno, il tutto secondo le disposizioni dell'Ente fornitore del servizio.

All'interno del piazzale la tubazione si attesta al fabbricato tecnologico in prossimità del locale servizi igienici, un apposito pozzetto posto sul marciapiede ospita una saracinesca prima dell'allaccio all'impianto interno all'edificio.



<b>GENERAL CONTRACTOR</b> 	<b>ALTA SORVEGLIANZA</b> 				
FA07 - FABBRICATO PT AL km 19+128,13 RELAZIONE TECNICA DESCRITTIVA	Progetto IN17	Lotto 10	Codifica Documento Y12 RH FA 07 0 X 001	Rev. A	Foglio 33 di 42

## 7 PIAZZALE

Il piazzale, ubicato a nord della Linea AC/AV, ha una pianta rettangolare di dimensioni 81,10x21,20 ed è posto alla quota 24,00 m s.l.m, circa 5 metri al di sotto del piano ferro della ferrovia. Il terreno è pianeggiante e si trova alla quota di 22,20 m s.l.m. circa, da cui un rilevato con Hm pari a 1.80 m. L'accesso al piazzale avviene da una strada attualmente larga circa 10.00 metri.

Il piazzale non interferisce con corsi d'acqua.

All'esterno del piazzale, al termine della strada di accesso, è ubicata la Cabina Enel con relativa area di sosta/manovra per i mezzi degli addetti.

Il collegamento pedonale tra il piazzale e la Linea ferroviaria AC/AV avviene attraverso una scala in acciaio larga 1.50 m, posta sulla scarpata della Linea frontalmente al fabbricato PT, la scala è dotata di parapetti laterali di altezza 1.00 m. L'accesso alla scala è protetto da cancelletto metallico b=1.60 m x h=1.30 ad anta singola.

### 7.1 Caratteristiche generali

Preliminarmente alla costruzione dei rilevati si proceda alla preparazione del piano di posa del rilevato, con asportazione del terreno vegetale e rullatura del piano di posa così da ottenere le densità richieste dal capitolato.

Nei casi ove ciò si renda necessario si proceda ad una bonifica del terreno in situ con sostituzione dello stesso con altro di caratteristiche adeguate.

Il rilevato viene realizzato utilizzando le terre previste dal capitolato con stese di strati non superiori a 50 cm. per le terre dei gruppi A1, A3 e di 30 cm. per le terre dei gruppi A2-4, A2-5, A2-6, A2-7, A4, costipate fino a raggiungere un modulo di deformazione non inferiore a 200 Kg/cm<sup>2</sup> per le zone di rilevato a distanza inferiore a 1 m dai bordi degli strati stessi e di 400 Kg/cm<sup>2</sup> per la restante zona centrale.

Le scarpate perimetrali dei rilevati hanno pendenza 2 su 3 e sono rivestite con uno spessore di 30 cm. di terreno vegetale.

Al piede delle scarpate corre il fosso di guardia trapezoidale 50-50-50 per la raccolta delle acque, all'esterno del fosso, per delimitare la proprietà, viene posta una recinzione con paletti in c.a.p. e rete metallica.

#### 7.1.1 Pavimentazioni

<b>GENERAL CONTRACTOR</b> 	<b>ALTA SORVEGLIANZA</b> 				
FA07 - FABRICATO PT AL km 19+128,13 RELAZIONE TECNICA DESCRITTIVA	Progetto IN17	Lotto 10	Codifica Documento Y12 RH FA 07 0 X 001	Rev. A	Foglio 34 di 42

Tutte le zone carrabili sono pavimentate con tappetino di usura sp. 3 cm. in conglomerato bituminoso posato su binder sp. 4 cm., strato di base sp. 6 cm., strato di fondazione sp. 20 cm e fondo anticapillare sp. 15 cm.

Le zone non carrabili sono invece pavimentate in conglomerato bituminoso posato su binder sp. 4 cm., strato di base sp. 6 cm., strato di fondazione sp. 20 cm e fondo anticapillare sp. 15 cm.

Tutte le zone pavimentate sono contornate da cordolo prefabbricato in cav dimensione 15x30 cm posato su letto di CLS.

### 7.1.2 Recinzioni e cancelli

La recinzione di proprietà è costituita da una rete in fili di ferro del diametro di 3 mm, maglia 6x6 cm, di altezza 130 cm, montate su sostegni di conglomerato cementizio armato prefabbricato e precompresso di dimensioni 8x8 e posti ad interasse di cm 250 ed ancorati al terreno mediante blocco di base in conglomerato cementizio delle dimensioni di cm 25x25x50, come da manuale di progettazione 2018 paragrafo 1.6.5.1.

I ritti in cemento armato precompresso devono essere in grado di sopportare una forza orizzontale in sommità di 100 kg.

Lungo il perimetro, ogni 100 m circa di recinzione verranno posti appositi cartelli con la scritta "DIVIETO D'ACCESSO"

Data la natura degli allestimenti del piazzale, è prevista una ulteriore recinzione di "sicurezza" posta alla quota del piazzale. Questa recinzione, di altezza 1.80 m, è costituita da un muro di altezza 70 cm dove verrà incastrata una rete tipo RFI di altezza 1.7m.

L'accesso al piazzale è protetto da un cancello carrabile a doppia anta di luce 5.00 m e altezza 2.25 m ad apertura manuale.

Il cancello è in acciaio zincato a caldo, costituito nel suo insieme da:

- montanti verticali;
- correnti inferiore e superiore;
- specchiature verticali grigliate con griglia a maglie rettangolari;

Il cancello è delimitato da 2 pilastri in c.a. 40x40x250 cm poggiati su dei plinti di dimensioni 120x120x80 cm.

### 7.2 Smaltimenti idraulici

<b>GENERAL CONTRACTOR</b> 	<b>ALTA SORVEGLIANZA</b> 				
FA07 - FABBRICATO PT AL km 19+128,13 RELAZIONE TECNICA DESCRITTIVA	Progetto IN17	Lotto 10	Codifica Documento Y12 RH FA 07 0 X 001	Rev. A	Foglio 35 di 42

Lo smaltimento delle acque piovane del piazzale avviene attraverso gli embrici posti, passo 10-15 m, lungo il perimetro del piazzale e con una rete di pozzetti prefabbricati in cav con caditoia in c.a., con scarico delle acque mediante tubi in pvc di idoneo diametro, che attraverso gli embrici convogliano le acque nel fosso di guardia ai piedi del rilevato. Il fosso di guardia in corrispondenza degli embrici risulta essere rivestito in cls per uno spessore di 15 cm ed una fascia di 2 metri a cavallo dello scarico.

A confine con la linea ferroviaria è posta una canaletta prefabbricata in cav delle dimensioni b=50 e h=var. 20-50 cm con salti di 10 cm ogni 13 metri in modo da consentire il deflusso dell'acqua al suo interno. L'elemento prefabbricato ha uno spessore di 15 cm. La canaletta recapita le acque nella rete dei collettori presenti nel piazzale

### 7.3 Opere completamento fabbricati e piazzali

A completamento del fabbricato e delle opere del piazzale è da prevedersi :

- Marciapiedi
- Pozzetti e decantatori, bacini di chiarificazione e disperdenti
- Pozzetti vari
- Cunicoli.

#### 7.3.1 Marciapiedi

I marciapiedi hanno larghezza di 1,00 m, cordolo compreso, vanno realizzati sul perimetro di tutti i fabbricati, salvo le interruzioni per eventuali accessi carrai (officina, deposito, CT e simili).

Sul piano di posa compattato al 95% densità modificata AASHTO, deve essere posata massicciata in misto granulare di pezzatura 4-7 cm CBR 50, costipata con vibrocompattatore alla stessa densità; sulla massicciata viene gettato il massetto in calcestruzzo Rck 300 daN/cm<sup>2</sup> armato con rete elettrosaldata 200 x 200 Ø 6 mm dello spessore minimo di 8 cm, su cui va posata la finitura con piastre prefabbricate in calcestruzzo pressovibrato a doppio strato di dimensioni cm. 40x40x3,5 di spessore, colori da scegliere, da posare su un sottofondo di malta cementizia di spessore di cm.3.

Lo strato superiore di finitura delle piastre prefabbricate è costituito da circa mm. 15 di graniglia selezionata di quarzo in un conglomerato cementizio ad alta resistenza, con una superficie di calpestio sabbiata antisdrucchiolo.

I cordoli saranno cls di dimensioni (l x h) di cm. 15x30, posati su sottofondo di cm. 10 e rinfianchi in calcestruzzo Rck 300 daN/cm<sup>2</sup>.

GENERAL CONTRACTOR 	ALTA SORVEGLIANZA 				
FA07 - FABRICATO PT AL km 19+128,13 RELAZIONE TECNICA DESCRITTIVA	Progetto IN17	Lotto 10	Codifica Documento Y12 RH FA 07 0 X 001	Rev. A	Foglio 36 di 42

### 7.3.2 Pozzetti

Pozzetti in genere, chiarificatori e pozzi perdenti saranno il più possibile di tipo prefabbricato; in ogni caso il calcestruzzo non deve avere caratteristiche inferiori a Rck 250 daN/cm<sup>2</sup> e deve essere adeguatamente armato con rete elettrosaldata. Gli spessori minimi richiesti sono 20 cm per la soletta di fondo e 15 cm per le pareti; la soletta di copertura, munita di apposito chiusino ispezione, caditoie e simile, deve essere adeguata al carico d'uso (carrabile, non carrabile). Le sigillature delle parti prefabbricate dovranno usare malta di cemento dosata minimo a 400 kg di cemento "325" per m<sup>3</sup> di impasto.

I pozzi di decantazione e chiarificazione della fognatura nera in P.V.C. con rinfiacco completo in calcestruzzo Rck 250 daN/cm<sup>2</sup> dovranno essere del tipo prefabbricato circolare con setti separati tipo IMHOFF.

I pozzi perdenti, pure essi prefabbricati, sono opportunamente forati, posati su letto granulare e rinfiacciati con materiale inerte di pezzatura differenziata, tale da disperdere i liquidi di scolo, tenendo conto della permeabilità del terreno circostante, se necessario eseguendo prove di assorbimento in sito.

Pozzetti vari di tipo stradale (bocche di lupo, caditoie, pozzetti ispezione ecc.) saranno il più possibile del tipo prefabbricato, interi o per elementi orizzontali sovrapponibili, eseguiti con calcestruzzo Rck 350 daN/cm<sup>2</sup> dello spessore minimo di 10 cm armato con rete elettrosaldata e sigillati con malta di cemento dosata a 400 kg cemento "325" per m<sup>3</sup> di impasto. Ciascun pozzetto deve essere posato in quota su adeguato strato di magrone di sottofondo.

I pozzetti di tipo carrabile sono regolamentati dalla normativa UNI EN 124; i pozzetti per caditoie devono avere griglia monoblocco fusa in ghisa rinforzata con sistema di chiusura in acciaio inox stampato consistente in un piatto sp. 15/10, pettine 20x3 mm, supporti del pettine, ovale sp. 40x40 mm ecc. o altro tipo equivalente preventivamente approvato.

I pozzetti autopulenti, ove previsti, devono avere telaio, griglia e coperchio in ghisa rinforzata, con paratie interne in acciaio inox 15/10 di serie.

In ogni caso ciascun pozzetto deve essere ispezionabile, con chiusura in ghisa leggera o pesante a seconda se pedonali o carrabile.

GENERAL CONTRACTOR 		ALTA SORVEGLIANZA 				
FA07 - FABRICATO PT AL km 19+128,13 RELAZIONE TECNICA DESCRITTIVA	Progetto IN17	Lotto 10	Codifica Documento Y12 RH FA 07 0 X 001	Rev. A	Foglio 37 di 42	

### 7.3.3 Cunicoli

Cunicoli sono previsti all'interno ed all'esterno, che sono da realizzare con calcestruzzo Rck 350 daN/cm<sup>2</sup> e armati con rete elettrosaldata, con fondo e pareti di spessore non inferiore a 10 cm e comunque dimensionati in relazione ai carichi previsti. In genere l'impasto deve essere additivato con prodotto impermeabilizzante approvato, o trattato con appositi prodotti chimici indurenti e di tenuta sulle superfici di posa o esterne.

La finitura interna dei cunicoli sarà in genere c.a. faccia vista, salvo esigenze particolari di drenaggio o di finitura fine che richiedano rivestimenti cementizi frattazzati o lisciati.

La copertura dei cunicoli è prevista a seconda dei casi con soletta monolitica in c.a., con beole in c.a. rimovibili, con telaio metallico e lamiera striata o pannelli di calcestruzzo armato e telaio metallico finito con il materiale di pavimentazione previsto per il locale interessato.

Tutte le parti metalliche per i telai sono in acciaio zincato e verniciato in opera; anche la lamiera striata semplice o rinforzata è in acciaio zincato in genere non verniciato; ogni beola o pannello deve avere perni a scomparsa con testa bombata e fondo a martello di ottone o inox per il sollevamento e trasporto (1 ogni 20 kg di peso).

### 7.3.4 Canalizzazione impianti

Oltre le reti per gli smaltimenti idraulici, il piazzale è interessato da una fitta rete di canalizzazioni impiantistiche con pozzetti rompitratta. Le canalizzazioni sono in corrugato serie pesante di dimensioni adeguate secondo quanto riportato negli elaborati grafici.

I pozzetti di tipo carrabile sono regolamentati dalla normativa UNI EN 124; saranno il più possibile di tipo prefabbricato; in ogni caso il calcestruzzo non deve avere caratteristiche inferiori a Rck 250 daN/cm<sup>2</sup> e deve essere adeguatamente armato con rete elettrosaldata. Gli spessori minimi richiesti sono 20 cm per la soletta di fondo e 15 cm per le pareti; la soletta di copertura, munita di apposito chiusino ispezione adeguato al carico d'uso (carrabile, non carrabile). Le sigillature delle parti prefabbricate dovranno usare malta di cemento dosata minimo a 400 kg di cemento "325" per m<sup>3</sup> di impasto.

## 8 VIABILITA' D'ACCESSO

GENERAL CONTRACTOR 	ALTA SORVEGLIANZA 				
FA07 - FABRICATO PT AL km 19+128,13 RELAZIONE TECNICA DESCRITTIVA	Progetto IN17	Lotto 10	Codifica Documento Y12 RH FA 07 0 X 001	Rev. A	Foglio 38 di 42

Di seguito viene descritta la viabilità di accesso al piazzale con una breve descrizione delle caratteristiche generali del tracciato, sezione tipo adottata e andamento plano-altimetrico, delle opere d'arte minori, del sistema di smaltimento idraulico e della segnaletica prevista.

## 8.1 Caratteristiche generali

La viabilità in oggetto collega il piazzale posto a quota 24,00 m s.l.m. alla strada esistente alla quota 22.90 m s.l.m. per uno sviluppo complessivo di 96,43 metri.

Trattasi di una strada a destinazione particolare ovvero ha la funzione specifica di servizio del piazzale, quindi non si applica il DM 5/11/2001, di seguito si riportano le caratteristiche generali:

- Pendenza trasversale massima: *2,5 % a falda unica*
- Pendenza longitudinale massima: *0.98%*
- Raggio minimo raccordi verticali concavi: *assente*
- Raggio minimo raccordi verticali convessi: *assente*

### 8.1.1 Sezione tipo

La viabilità in oggetto è classificata come strada a destinazione particolare di servizio ai piazzali AV/AC appartenente alla Rete locale.

La piattaforma stradale adottata risulta avere una sezione con larghezza pari a 6.00, così composta:

- una carreggiata a doppio senso di marcia, composta da n. 1 corsia per senso di marcia di larghezza pari a 3.00m;
- arginello pari a 0.75 m

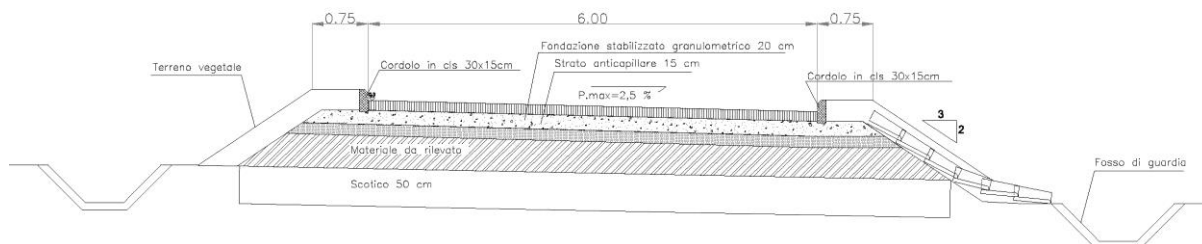
Per quanto riguarda le scarpate dei rilevati, queste hanno una pendenza 3/2.

A margine della piattaforma devono essere predisposti dispositivi di ritenuta di tipo H2 quando l'altezza del rilevato è superiore ai 1.5 m di altezza o nei punti ritenuti pericolosi.

<b>GENERAL CONTRACTOR</b> 	<b>ALTA SORVEGLIANZA</b> 				
FA07 - FABRICATO PT AL km 19+128,13 RELAZIONE TECNICA DESCRITTIVA	Progetto IN17	Lotto 10	Codifica Documento Y12 RH FA 07 0 X 001	Rev. A	Foglio 39 di 42

Di seguito vengono riportate la sezione tipo ed il pacchetto della pavimentazione stradale:

### SEZIONE TIPO STRADA DI ACCESSO



Pacchetto della pavimentazione stradale, partendo dall'alto:

- manto di usura: 3 cm (conglomerato bituminoso chiuso)
- binder: 4 cm (conglomerato bituminoso semiaperto)
- base in misto bitumato: 6 cm (conglomerato bituminoso aperto)
- strato di fondazione: 20 cm (miscela di inerti stabilizzati per granulometria e compattati)
- fondo anticapillare: 15 cm

Il rilevato stradale viene realizzato utilizzando le terre previste dal capitolato con stese di strati non superiori a 50 cm per le terre dei gruppi A1, A3 e di 30 cm per le terre dei gruppi A2-4, A2-5, A2-6, A2-7, A4, costipate fino a raggiungere un modulo di deformazione non inferiore a 200 Kg/cm<sup>2</sup> per le zone di rilevato a distanza inferiore a 1 m dai bordi degli strati stessi e di 400 Kg/cm<sup>2</sup> per la restante zona centrale.

Preliminarmente alla costruzione dei rilevati si proceda alla preparazione del piano di posa del rilevato, con asportazione del terreno vegetale e rullatura del piano di posa così da ottenere le densità richieste dal capitolato.

GENERAL CONTRACTOR 		ALTA SORVEGLIANZA 				
FA07 - FABRICATO PT AL km 19+128,13 RELAZIONE TECNICA DESCRITTIVA	Progetto IN17	Lotto 10	Codifica Documento Y12 RH FA 07 0 X 001	Rev. A	Foglio 40 di 42	

### 8.1.2 Geometria dell'asse stradale: andamento plano-altimetrico

Gli elementi planimetrici del tracciato hanno le seguenti caratteristiche:

- Rettifilo da Prog. 0.00 a Prog. 16.70
- Curva sinistrorsa R=35.00 da Prog. 16.70 a Prog. 70.70
- Rettifilo da Prog. 70.70 a Prog. 96.43

Gli elementi altimetrici che compongono il tracciato hanno le seguenti caratteristiche:

- Raccordo concavo/convesso: *assente*
- Livelletta P=+0.98% da Prog. 0.00 a Prog. 96.43
- Raccordo concavo/convesso: *assente*

## 8.2 Opere d'arte minori

Al fine di dare continuità idraulica ai fossi di guardia in progetto, si rende necessario realizzare un tombino  $\varnothing$  1500 alla progr. 35.87 di lunghezza pari a 11,50 m con muri di testata  $b=5.00 \times h=1.60$  sp. 35 cm

La tubazione è realizzata con elementi prefabbricati in c.a.v. rinfiacati in cls Rck 300 daN/cm<sup>2</sup> armato con rete elettrosaldato maglia 20 x 20  $\varnothing$  8 mm.



GENERAL CONTRACTOR 		ALTA SORVEGLIANZA 				
FA07 - FABRICATO PT AL km 19+128,13 RELAZIONE TECNICA DESCRITTIVA	Progetto IN17	Lotto 10	Codifica Documento Y12 RH FA 07 0 X 001	Rev. A	Foglio 41 di 42	

### 8.3 Smaltimento acque di piattaforma

Lo smaltimento nei tratti in rilevato delle acque defluenti dalla sede stradale, avverrà mediante la raccolta ai margini della piattaforma stradale, sulla banchina, a ridosso del ciglio erboso.

A determinati intervalli l'elemento marginale sarà interrotto e tramite l'utilizzo di embrici in CAV le acque saranno convogliate all'interno dei fossi di guardia che si trovano ai piedi del rilevato. Tali fossi di guardia sono di tipo disperdente e avranno delle dimensioni tali da garantire l'accumulo e la dispersione delle acque piovane. Saranno in terra delle dimensioni in sommità minimo di 1,50 m, sponde aventi pendenza "1/1" con altezza e larghezza di dimensioni minime pari a 0.50 m. Tale dimensione evita problemi di riduzione delle sezione idraulica dovuti ad ostruzioni che si possono creare a causa dei depositi, ed evita la necessità di una continua manutenzione.

Il fosso di guardia in corrispondenza degli embrici risulta essere rivestito in cls per uno spessore di 15 cm ed una fascia di 2 metri a cavallo dello scarico.

<b>GENERAL CONTRACTOR</b> 	<b>ALTA SORVEGLIANZA</b> 				
FA07 - FABRICATO PT AL km 19+128,13 RELAZIONE TECNICA DESCRITTIVA	Progetto IN17	Lotto 10	Codifica Documento Y12 RH FA 07 0 X 001	Rev. A	Foglio 42 di 42








## 9 SEGNALETICA STRADALE

La segnaletica verticale di formato “normale” (Art. 80 Regolamento C. d. s.) con sostegni tubolari in acciaio zincato completi di sistema antirotazione e blocco di fondazione in cls.

La segnaletica orizzontale è in vernice rifrangente di colore bianco.

Per le dimensioni e il posizionamento planimetrico dei cartelli, dimensioni e posizione delle scritte sulla pavimentazione si fa riferimento alla normativa vigente.

Segnaletica base:

LEGENDA	
	Figura II 48 Art. 116
	Figura II 50 Art. 116
	Figura II 37 Art. 107
	Figura II 43/c Art. 112
	Figura II 4 Art. 86
	Modello II 1/a Art. 83
 BARRIERA METALLICA CLASSE "H3"	