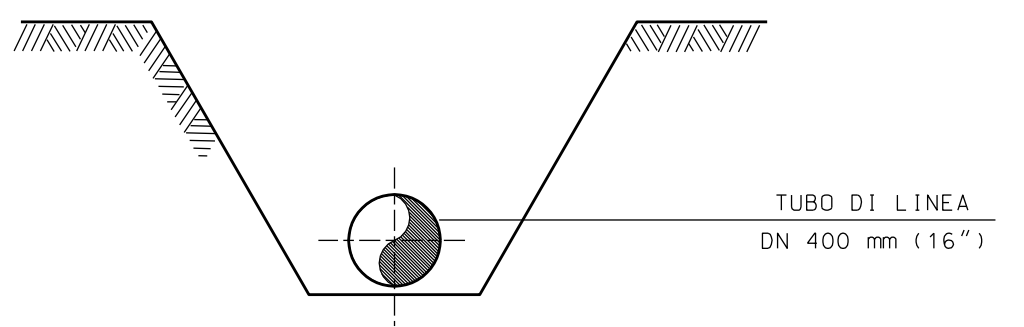
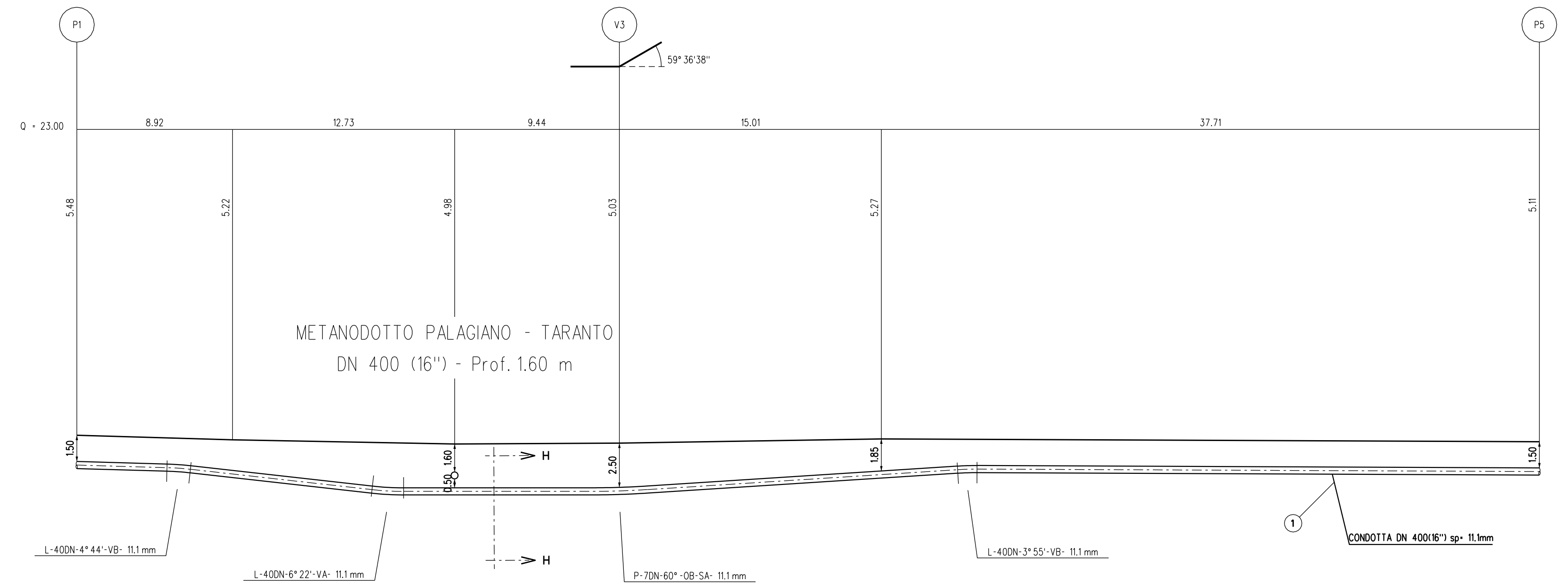


TABELLA DELLE ANNOTAZIONI

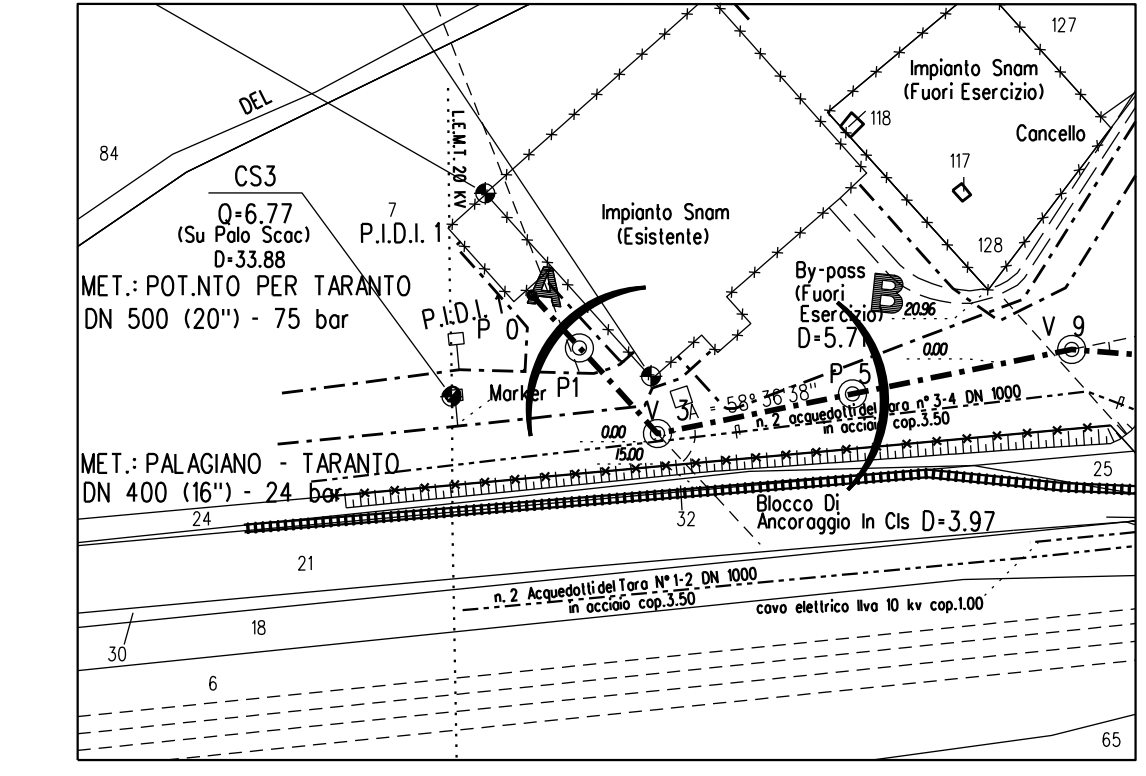
- 1 Tubo d'acciaio Grado EN L360 NB/MB (API-5L-X52) DN 400 (16")
Sp. Normale 11.1 mm costruito secondo tab. GASD A1.01.15
rivestimento in POLIETILENE Sp.2.8 mm



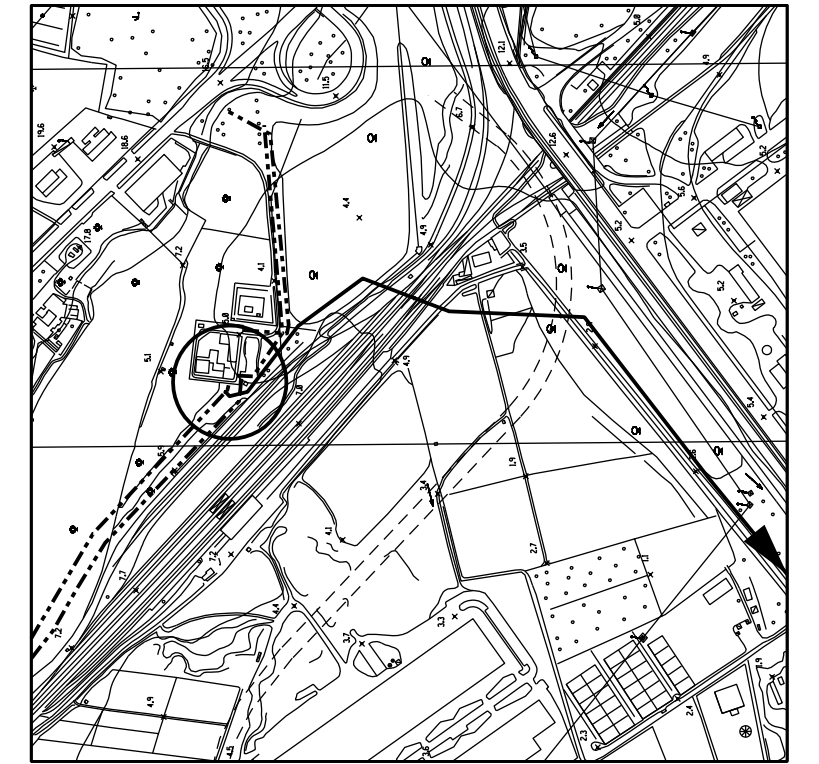
SEZIONE H-H

SEZIONE A - B scala 1:200

NOTA:
PRIMA DI ESEGUIRE I LAVORI PROCEDERE ALL'ESATTA UBICAZIONE DEI SERVIZI INTERRATI MEDIANTE SCAVI A MANO



STRALCIO PLANIMETRICO 1:2000
COMUNE DI TARANTO F.170-171



COROGRAFIA 1:10000
CTR 493114

1	06-12-06	MODIFICATA PROF. METANODOTTO E DESCRIZIONE SERVIZIO INTERFERENTE	SPADONI	SABBATINI	RICCI
0	28-08-06	EMISSIONE PER PERMESSI	SPADONI	SABBATINI	RICCI
Rev	DATA	DESCRIZIONE	ELABORATO	VERIFICATO	APPROVATO
		PROGETTISTA	COMMESSA	UNITA'	
		Eni Snamprogetti	666000	PRG	
Attrezzamento Impianto ENI Div. R&M di Taranto DN 400 mm (16") P 75 bar			DISEGNO LC-6E-81110		
			REVISIONE 0		
Attr.to: Metanodotto Palagiano-Taranto DN400 - 24 bar			FG 1 DI 1		
			SCALA 1:200		