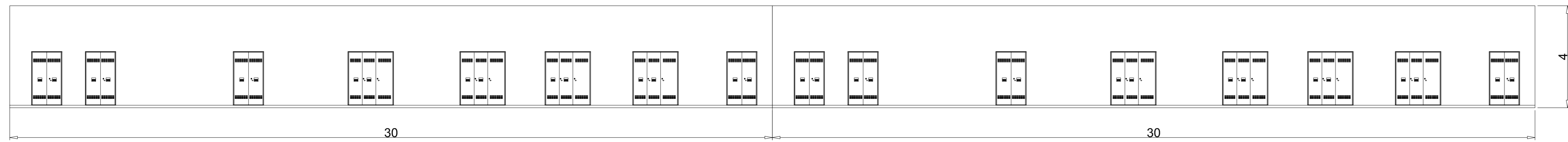
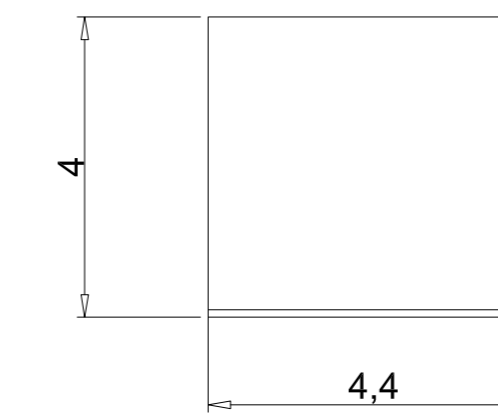


Edificio altri autoproduttori

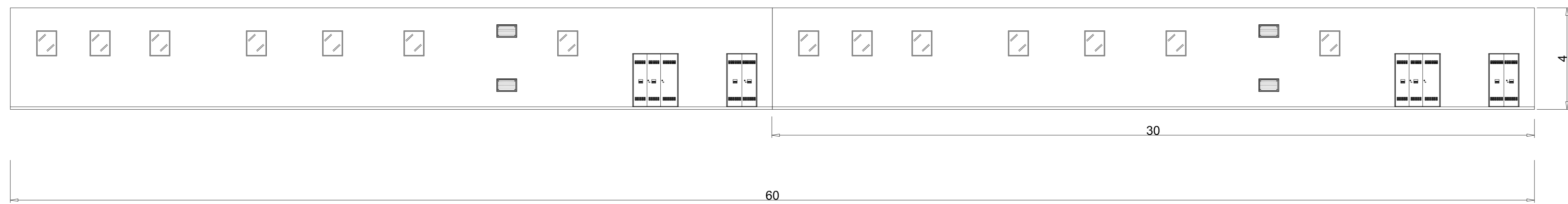
PROSPETTO NORD



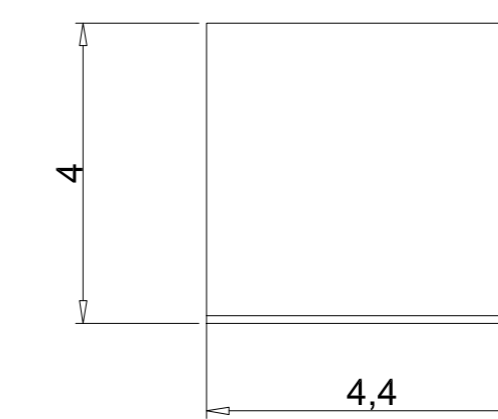
PROSPETTO OVEST



PROSPETTO SUD

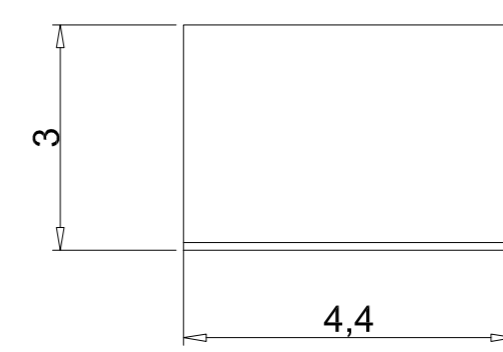


PROSPETTO EST

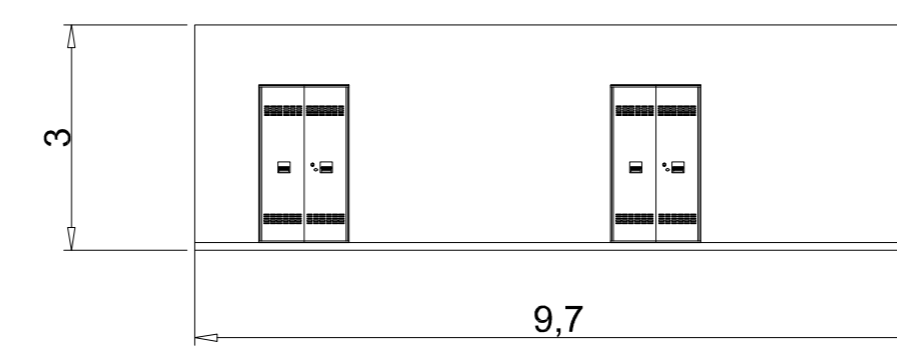


Edificio stalli arrivo linea

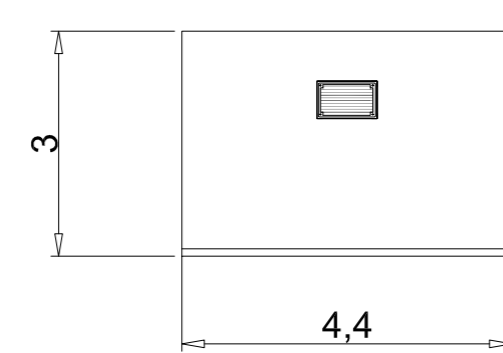
PROSPETTO NORD



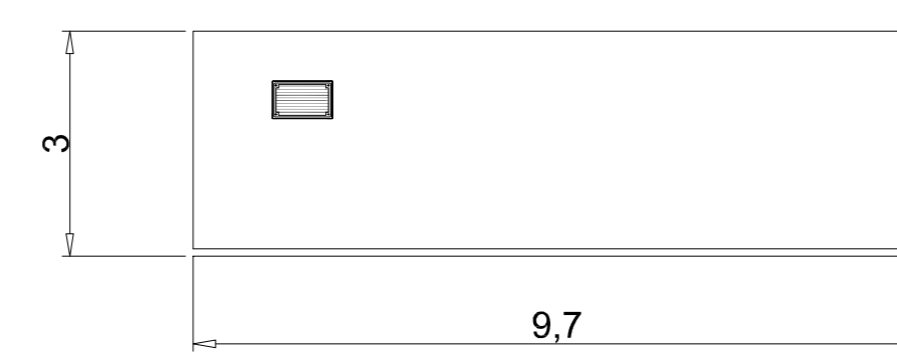
PROSPETTO OVEST



PROSPETTO SUD



PROSPETTO EST



REV.	DATE	DESCRIPTION	PREPARED	CHECKED	APPROVED
00	20/09/2021	Prima emissione	D. Stangallo	L. Gallo	L. Luvico
PROJECT:		Costruzione dell'impianto eolico di "Trapani 2"			
FILE NAME:		GRE.EEC.02.LIT.W.13024.01.129.00 - Prospetti edifici elettrici stazione di condivisione			
CLASSIFICATION:	PUBLIC	FORMAT:	A0	SCALE:	1:100
UTILIZATION SCOPE:	BASIC DESIGN	TITLE:	Prospetti edifici elettrici stazione di condivisione		
VALIDATED BY:	E. Pansini	EGP CODE			
WORKED BY:	Support Team	GROUP:	FUNCTION:	TYPE:	ISSUER:
COLLABORATORS:	-	COUNTRY:	SEC:	PLANT:	PROGRESSIVE:
GRE.EEC.D21		ITW13824001		12900	