

TITLE:

AVAILABLE LANGUAGE: IT

# COSTRUZIONE DELL'IMPIANTO EOLICO DI "TRAPANI 2"

## PROGETTO DEFINITIVO

Relazione tecnica opere di connessione alla RTN



File: GRE.EEC.R.24.IT.W.13824.00.030.01 - Relazione tecnica opere di connessione alla RTN

REV.	DATE	DESCRIPTION	PREPARED	VERIFIED	APPROVED
01	20/09/2021	Aggiornamento stazione di condivisione	D. Stangalino	L. Giavina	L. Lavazza
00	26/11/2020	Prima emissione	D. Stangalino	E. Castiello D. Gradoqna	L. Lavazza

### GRE VALIDATION

	<i>P. Berasi, M. Martis (GRE)</i>	<i>E. Pansini (GRE)</i>
COLLABORATORS	VERIFIED BY	VALIDATED BY

PROJECT / PLANT <b>Trapani 2</b>	GRE CODE																		
	GROUP	FUNCTION	TYPE	ISSUER	COUNTRY	TEC	PLANT				SYSTEM	PROGRESSIVE	REVISION						
	<b>GRE</b>	<b>EEC</b>	<b>R</b>	<b>2</b>	<b>4</b>	<b>I</b>	<b>T</b>	<b>W</b>	<b>1</b>	<b>3</b>	<b>8</b>	<b>2</b>	<b>4</b>	<b>0</b>	<b>0</b>	<b>0</b>	<b>3</b>	<b>0</b>	<b>0</b>
CLASSIFICATION	<b>PUBLIC</b>				UTILIZATION SCOPE	<b>BASIC DESIGN</b>													

**INDEX**

1. INTRODUZIONE .....	3
1.1. DESCRIZIONE DEL PROPONENTE .....	3
1.2. CONTENUTI DELLA RELAZIONE .....	3
2. INQUADRAMENTO TERRITORIALE .....	4
3. NORMATIVA DI RIFERIMENTO .....	5
4. DESCRIZIONE DELL'IMPIANTO.....	6
5. DATI DI PROGETTO .....	7
6. CLASSIFICAZIONE AMBIENTALE .....	7
7. RIFERIMENTI TECNICI DEL PROGETTO .....	7
8. SOTTOSTAZIONE DI TRASFORMAZIONE .....	7
8.1. CARATTERISTICHE GENERALI.....	7
8.2. CARATTERISTICHE DI INSTALLAZIONE.....	8
8.3. COMPONENTI .....	8
8.4. TRASFORMATORE ELEVATORE AT/MT .....	9
8.5. RETE DI MESSA A TERRA PRIMARIA E SECONDARIA.....	9
8.6. QUADRI DI COMANDO E PROTEZIONE E SERVIZI AUSILIARI .....	9
8.7. ACCESSO ALLA SOTTOSTAZIONE E VIABILITÀ INTERNA .....	10
8.8. EDIFICIO QUADRI .....	10
8.9. RIVESTIMENTO SUPERFICIALE.....	10
8.10. MOVIMENTI TERRA.....	10
8.11. STIMA DEI TEMPI DI REALIZZAZIONE .....	11
8.12. CAMPI MAGNETICI ED ELETTRICI.....	11
8.13. RUMORE .....	11
8.14. AREE IMPEGNATE.....	11
8.15. FASI DI COSTRUZIONE.....	12
9. ELETTRDOTTO IN CAVO AT .....	12
9.1. DIMENSIONAMENTO .....	12
9.2. CARATTERISTICHE .....	12
9.3. PERCORSO .....	14
9.4. LUNGHEZZA E PEZZATURE .....	14
9.5. CAMERE DI GIUNZIONE .....	15
9.6. TERMORESISTENZE.....	15
9.7. COMUNI INTERESSATI.....	16
9.8. MODALITÀ DI POSA.....	16
9.9. VINCOLI TERRITORIALI .....	16
9.10. DISTANZE DI SICUREZZA NEI CONFRONTI DI PARALLELISMI O INCROCI CON INFRASTRUTTURE INTERRATE .....	16
9.11. FASCE DI RISPETTO .....	17
9.12. CAMPI ELETTRICI.....	17
9.13. RUMORE .....	17
9.14. AREE IMPEGNATE.....	17

## **1. INTRODUZIONE**

Stantec S.p.A., in qualità di Consulente Tecnico, è stata incaricata da Enel Green Power Solar Energy S.r.l. di redigere il progetto definitivo per la realizzazione di un nuovo impianto eolico denominato "Impianto eolico Trapani 2", da ubicarsi nei comuni di Mazara del Vallo (TP) e Marsala (TP).

L'energia prodotta dagli aerogeneratori, attraverso il sistema di cavidotti interrati in media tensione a 33 kV, verrà convogliata alla sottostazione di trasformazione 220/33 kV in progetto per l'innalzamento da media ad alta tensione. La sottostazione di trasformazione verrà collegata, tramite cavidotto in alta tensione a 220 kV in progetto, ad una nuova stazione di condivisione con altri produttori che a sua volta sarà connessa alla stazione di smistamento RTN denominata "Partanna 3", di nuova realizzazione da parte dell'ente gestore di rete nel comune di Santa Ninfa (TP).

Di conseguenza, il presente progetto prevede:

- l'installazione di 16 nuove turbine eoliche, in linea con gli standard più alti presenti sul mercato, per una potenza installata pari a 96 MW;
- La realizzazione di piazzole di montaggio e di nuovi tratti di viabilità e l'adeguamento della viabilità esistente, al fine di garantire l'accesso agli aerogeneratori;
- La realizzazione di una nuova sottostazione di trasformazione 220/33 kV e la connessione degli aerogeneratori alla stazione tramite cavidotti interrati a 33 kV;
- La realizzazione di un nuovo cavidotto interrato a 220 kV per la connessione dell'impianto alla sottostazione di condivisione.
- La realizzazione di una nuova stazione di condivisione con altri produttori e relativo cavo AT di connessione alla stazione di smistamento "Partanna3".

Il progetto è in linea con gli obiettivi nazionali ed europei per la riduzione delle emissioni di CO<sub>2</sub> legate a processi di produzione di energia elettrica.

### **1.1. DESCRIZIONE DEL PROPONENTE**

Il soggetto proponente dell'iniziativa è Enel Green Power Solar Energy S.r.l., società iscritta alla Camera di Commercio di Roma che ha come Socio Unico la società Enel Green Power S.p.A., società del Gruppo Enel che dal 2008 si occupa dello sviluppo e della gestione delle attività di generazione di energia da fonti rinnovabili.

Enel Green Power è presente in 28 paesi nei 5 continenti con una capacità gestita di oltre 46 GW e più di 1.200 impianti.

In Italia, il parco di generazione di Enel Green Power è rappresentato dalle seguenti tecnologie rinnovabili: idroelettrico, eolico, fotovoltaico, geotermia. Attualmente nel Paese conta una capacità gestita complessiva di 14,6 GW.

### **1.2. CONTENUTI DELLA RELAZIONE**

Lo scopo della presente relazione consiste nella descrizione delle caratteristiche tecniche dei componenti costituenti l'opera di utenza per la connessione alla futura stazione Partanna 3 di Terna dell'impianto eolico di Trapani 2.

L'impianto di connessione di utenza alla Rete di Trasmissione Nazionale (RTN), sarà composto dall'insieme delle seguenti opere:

- Sottostazione Utente a 220kV di trasformazione
- Elettrodotta in cavo interrato a 220 kV;

La descrizione delle caratteristiche tecniche dei componenti lo stallo utente di consegna interno alla Stazione Partanna 3 di Terna, costituente l'opera di rete, è esclusa dalla presente relazione tecnica.

## 2. INQUADRAMENTO TERRITORIALE

Il sito oggetto del presente elaborato è ubicato a circa 25 km a Sud-Est del centro abitato di Trapani, nei comprensori comunali di Marsala e Mazara del Vallo.

La morfologia dell'area e le zone limitrofe sono contraddistinte da un territorio collinare privo di particolari complessità morfologiche. Il sito non presenta particolari complessità dal punto di vista orografico: è infatti caratterizzato da colline di elevazione limitata (tra i 95 m s.l.m. ed i 170 m s.l.m.) con pendii dolci e poco scoscesi.

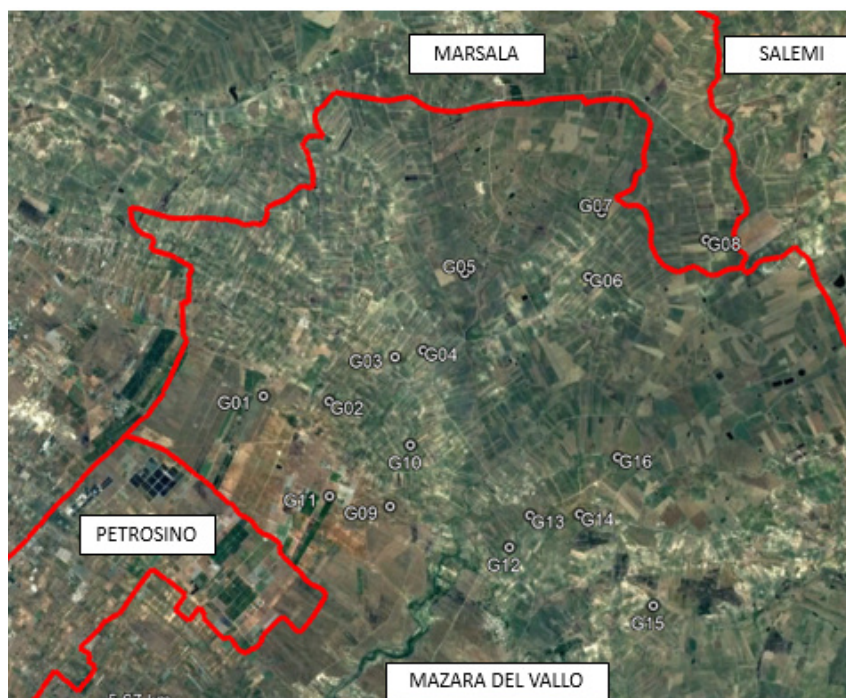
L'impianto eolico in progetto ricade entro i confini comunali di Marsala e Mazara del Vallo e, in particolare, all'interno dei seguenti riferimenti cartografici:

- Foglio di mappa catastale del Comune di Mazara del Vallo n° 21, 22, 30, 31, 32, 33, 38, 39, 40, 42, 43, 44, 45, 56, 57, 58, 59, 63, 64, 65, 66, 67, 80, 86;
- Foglio di mappa catastale del Comune di Marsala n° 190;
- Fogli I.G.M. in scala 1:25.000, codificati 257-III-NE "Baglio Chitarra" e 257-III-SE "Borgata Costiera";
- Carta tecnica regionale CTR in scala 1:10.000, fogli n° 617040, 617080, 618010 e 618050.

Di seguito è riportato l'inquadramento territoriale dell'area di progetto e la configurazione proposta su ortofoto:



**Figura 2-1: Inquadramento generale dell'area di progetto**



**Figura 2-2: Configurazione proposta su ortofoto**

Di seguito è riportato in formato tabellare un dettaglio sul posizionamento degli aerogeneratori in progetto, in coordinate WGS84 UTM fuso 33N:

**Tabella 1: Coordinate aerogeneratori**

WTG	Comune	Est [m]	Nord [m]	Altitudine [m s.l.m.]
<b>G01</b>	Mazara del Vallo	287696,01	4180827,02	126
<b>G02</b>	Mazara del Vallo	288950,00	4180709,97	138
<b>G03</b>	Mazara del Vallo	290225,73	4181539,98	154
<b>G04</b>	Mazara del Vallo	290763,09	4181661,90	98
<b>G05</b>	Mazara del Vallo	291582,00	4183123,00	92
<b>G06</b>	Mazara del Vallo	293941,43	4183028,60	146
<b>G07</b>	Mazara del Vallo	294213,01	4184250,96	148
<b>G08</b>	Marsala	296210,38	4183703,70	150
<b>G09</b>	Mazara del Vallo	290093,66	4178683,76	140
<b>G10</b>	Mazara del Vallo	290497,03	4179852,00	146
<b>G11</b>	Mazara del Vallo	288936,30	4178894,08	124
<b>G12</b>	Mazara del Vallo	292367,11	4177871,05	138
<b>G13</b>	Mazara del Vallo	292770,62	4178479,69	148
<b>G14</b>	Mazara del Vallo	293719,00	4178489,00	152
<b>G15</b>	Mazara del Vallo	295110,00	4176720,00	104
<b>G16</b>	Mazara del Vallo	294461,00	4179565,99	170

### 3. **NORMATIVA DI RIFERIMENTO**

Nella stesura della presente relazione tecnica, sono state seguite le prescrizioni indicate e applicabili al caso specifico dalle seguenti norme:

- ✓ Guida CEI 0-2 II Ed. 2002, "Guida per la definizione della documentazione di progetto per gli Impianti Elettrici".
- ✓ DLgs 81/2008 del 9/4/2008 "Testo unico sulla sicurezza".
- ✓ Norma CEI EN 61936-1, "Impianti elettrici con tensione superiore a 1 kV in c.a. Parte 1: Prescrizioni comuni".
- ✓ Norma CEI EN 50522, "Messa a terra degli impianti elettrici con tensione superiore a 1 kV in c.a".
- ✓ Legge Quadro n. 36 del 22/02/01 e relativo DPCM 08-07-2003 sulla protezione dalle esposizioni a campi elettrici, magnetici ed elettromagnetici.
- ✓ Decreto del Presidente del Consiglio dei Ministri 8 luglio 2003: Fissazione dei limiti di esposizione, dei valori di attenzione e degli obiettivi di qualità per la protezione della popolazione dalle esposizioni ai campi elettrici e magnetici alla frequenza di rete (50 Hz) generati dagli elettrodotti.
- ✓ Decreto Ministeriale 29 maggio 2008: Approvazione della metodologia di calcolo per la determinazione delle fasce di rispetto per gli elettrodotti.
- ✓ Norma CEI 106-11: "Guida per la determinazione delle fasce di rispetto per gli elettrodotti secondo le disposizioni del DPCM 8 luglio 2003".
- ✓ Guida CEI 211-4 "Guida ai metodi di calcolo dei campi elettrici e magnetici generati da linee e da stazioni elettriche".
- ✓ Norma CEI 11-17, "Linee in cavo".
- ✓ Norma CEI EN 60076, "Trasformatori di potenza".
- ✓ Regolamento 548 del 21 maggio 2014.
- ✓ DM 15 luglio 2014, "Approvazione della regola tecnica di prevenzione incendi per la progettazione, l'installazione e l'esercizio delle macchine elettriche fisse con presenza di liquidi isolanti combustibili in quantità superiore ad 1 m<sup>3</sup>".
- ✓ Norma CEI 0-16, "Regola tecnica di riferimento per la connessione di Utenti attivi e passivi alle reti AT ed MT delle imprese distributrici di energia elettrica".
- ✓ Codice di rete Terna

Le caratteristiche degli impianti stessi, nonché dei loro componenti, saranno in accordo con le norme di legge e di regolamento vigenti ed in particolare saranno conformi:

- alle prescrizioni di autorità locali, comprese quelle dei VVFF;
- alle prescrizioni e indicazioni di Terna SpA (codice di rete);
- alle prescrizioni del gestore della rete;
- alle norme CEI (Comitato Elettrotecnico Italiano).

#### **4. DESCRIZIONE DELL'IMPIANTO**

Il progetto di costruzione dell'impianto eolico consiste nell'installazione di n. 16 torri di generazione eolica di nuova costruzione ciascuna equipaggiata con generatore asincrono DFIG in bassa tensione 690 V da 6 MW, convertitore di frequenza per la regolazione della corrente di rotore, interruttore principale, servizi ausiliari, trasformatore elevatore a 33 kV e quadro di media tensione (36 kV isolamento) per la connessione esterna.

Tutte le suddette apparecchiature sono installate sulla navicella in quota sulla torre di generazione.

La massima potenzialità del parco eolico sarà di 96 MW.

Le nuove torri di generazione saranno installate nella posizione indicata sulla planimetria di installazione (GRE.EEC.D.25.IT.W.13824.00.043.01 - Carta di Inquadramento su CTR)

## 5. DATI DI PROGETTO

I dati nominali elettrici per la definizione dell'elettrodotto sono i seguenti:

Tensione nominale	220 kV
Frequenza nominale	50 Hz
Corrente massima di esercizio	280,3 A (con $f_p = 0,9$ )
Potenza da trasportare	96 MW
Stato del neutro	a terra diretto
Livello di corto circuito	40 kA x 1 s

## 6. CLASSIFICAZIONE AMBIENTALE

La realizzazione della sottostazione avverrà su terreno vegetale in un'area delimitata e opportunamente recintata.

La posa del cavo avverrà su terreno vegetale.

Per cui tutti gli ambienti interessati sono considerati come ambienti ordinari in quanto non interessati da classificazioni particolari quali ambienti a maggior rischio di incendio o ambienti con pericolo di esplosione per la presenza di gas, vapori o nebbie infiammabili.

## 7. RIFERIMENTI TECNICI DEL PROGETTO

La presente relazione tecnica ha assunto a riferimento, quanto segue:

- l'esistenza di vincoli preordinati dagli strumenti di pianificazione territoriale, e l'esistenza di aree ed insediamenti di particolare valore naturalistico e paesaggistico;
- l'esistenza di vincoli tecnici costituiti da opere di sottoservizi di area e di infrastrutture di viabilità;
- l'esistenza di insediamenti abitativi;
- norme di legge e di buona tecnica applicabili alla natura e alla consistenza dell'opera;
- scelte tecniche di realizzazione dell'opera che minimizzino le limitazioni sulla fruibilità delle aree attraversate, in funzione della loro destinazione d'uso.

## 8. SOTTOSTAZIONE di TRASFORMAZIONE

### 8.1. CARATTERISTICHE GENERALI

La sottostazione sarà composta da sbarre ad isolamento in aria (AIR type), mentre gli interruttori e i trasformatori di misura saranno ad isolamento in SF6 per installazione all'aperto.

Essa sarà costituita da uno stallo unico di trasformazione AT/MT al quale sarà attestato il cavo di alta tensione per la connessione alla RTN e il trasformatore elevatore AT/MT a sua volta collegato con linee in cavo al quadro di media tensione di raccolta dell'impianto eolico.

Il trasformatore elevatore sarà dotato di apposita vasca di raccolta dell'olio e sarà installato all'aperto.

Tutte le apparecchiature in alta tensione avranno caratteristiche idonee al livello di isolamento (245 kV) e alla corrente di corto circuito prevista (40 kA x 1 s).

Sarà realizzato un edificio in muratura suddiviso in più locali al fine di contenere il quadro di media tensione, i servizi ausiliari e i sistemi di controllo e comando della sottostazione e dell'impianto eolico.

Tutta l'area della sottostazione sarà dotata di un opportuno impianto di illuminazione artificiale normale e di emergenza, tale da garantire i livelli di illuminamento richiesti dalla normativa vigente per gli ambienti di lavoro all'aperto.

## **8.2. CARATTERISTICHE DI INSTALLAZIONE**

La sottostazione sarà composta dalle sbarre con isolamento in aria e dalle apparecchiature di manovra e misura ad isolamento in SF6 per installazione all'aperto e avrà sviluppo in superficie ed in elevazione come deducibile dal documento n. GRE.EEC.D.24.IT.W.13824.00.080.01 - Planimetria e sezioni elettromeccaniche nuova SSE elettrica.

La sottostazione sarà collocata in una apposita area circoscritta e recintata come indicato sul documento n. GRE.EEC.D.24.IT.W.13824.00.081.01 - Planimetria con individuazione tratti di posa e sezioni tipo cavidotto.

Le apparecchiature elettriche di alta tensione saranno installate su appositi basamenti in cemento armato idonei a resistere alle varie sollecitazioni (sforzi elettrodinamici, spinta del vento, carico di neve, ecc.).

Le apparecchiature saranno posizionate ad una idonea distanza tra loro al fine di rispettare i dettami della Norma CEI 61936-1 per quanto concerne le distanze di vincolo (dv) e di guardia (dg), come indicato nella Norma stessa.

Le distanze minime tra le parti attive (fase-fase e fase-terra) saranno nel rispetto delle prescrizioni della Norma CEI 61936-1. In particolare, si adotterà una distanza in orizzontale tra le fasi di 3,2 m in accordo anche alle prescrizioni del codice di rete di Terna.

I cavi di alimentazione, controllo e segnalazione interni alla sottostazione saranno posati in appositi cavidotti realizzati con tubi in PVC interrati e pozzetti o manufatti in cemento armato realizzati in opera.

Tutti gli isolatori previsti per installazione all'aperto saranno realizzati con materiale polimerico resistente all'aggressione degli agenti atmosferici.

All'interno dell'area della sottostazione, in idonea posizione saranno previsti il gruppo elettrogeno, lo shunt reactor e il bank capacitor.

Il trasformatore dei servizi ausiliari sarà installato all'interno dell'edificio, in apposito locale dedicato.

## **8.3. COMPONENTI**

La sottostazione sarà composta da:

- N.1 montante trasformatore AT/MT

Il montante sarà composto dalle seguenti apparecchiature ad isolamento in aria:

- N. 3 terminali cavo AT isolati a 245 kV
- Sbarre di connessione
- N.1 sezionatore di linea (189L) e sezionatore di terra dimensionati per 245 kV, 40 kA, 2000 A, con comando a motore elettrico (110Vcc).
- N. 3 TV di tipo induttivo a quattro avvolgimenti secondari, 2 di protezione e 2 di misura con isolamento in SF6.
- N.1 interruttore generale (152L) dimensionato per 245 kV, 40 kA, 2000 A, con bobina di chiusura, due bobine di apertura a lancio e una bobina a mancanza, isolamento in SF6 e comando a motore elettrico (110Vcc).
- N.3 TA a quattro avvolgimenti secondari, 2 di misura e 2 di protezione, con isolamento in SF6.
- N.3 scaricatori di sovratensione.

Le sbarre saranno in tubo di alluminio di diametro 150/140 mm (in accordo allo standard del



codice di rete Terna per stazioni a 220 kV), gli isolatori e portali idonei al livello di tensione di 245 kV.

Tutti i circuiti di comando e di alimentazione funzionale dei motori di manovra saranno a 110 Vcc, mentre l'alimentazione ausiliaria sarà a 230/400 Vca.

#### **8.4. TRASFORMATORE ELEVATORE AT/MT**

Le caratteristiche del trasformatore elevatore sono di seguito indicate:

		<b>TR1</b>
Potenza nominale	MVA	120
Tensione nominale primaria	kV	220
Corrente primaria	A	315,3
Tensione nominale secondaria	kV	33
Corrente secondaria	A	2101,94
Regolazione		$\pm 10 \times 1,25\%$
Commutatore		Sotto carico
Gruppo vettoriale		YNd11
Impedenza di corto circuito	Vcc	13
Sistema di raffreddamento		ONAN-ONAF

Il trasformatore sarà equipaggiato con le proprie protezioni di macchina (Buchholz, temperatura, immagine termica, livello olio, valvola di sovrappressione), conservatore dell'olio, variatore sottocarico.

#### **8.5. RETE DI MESSA A TERRA PRIMARIA E SECONDARIA**

Per garantire la protezione contro le tensioni di passo e contatto, in accordo alle prescrizioni della Norma CEI 61936-1, la sottostazione sarà dotata di impianto di messa a terra realizzato con maglia interrata (alla profondità di 0,7 m) in corda di rame nuda da 95 mm<sup>2</sup>.

La configurazione della maglia sarà tale da garantire il rispetto delle tensioni limite di contatto in funzione del tempo di intervento delle protezioni della rete AT per guasto monofase a terra.

Tutte le apparecchiature metalliche che richiedono la messa a terra (funzionale e di protezione) saranno collegate all'impianto di messa a terra secondario, in accordo alle prescrizioni della Norma CEI 64-8 e alla Norma CEI 50522.

L'impianto di messa a terra secondario sarà composto dai collettori principali di terra (piatto di rame di dimensioni 500x50x6 mm), conduttori equipotenziali di colore giallo-verde di idonea sezione e isolamento e sarà connesso direttamente alla maglia di terra interrata.

#### **8.6. QUADRI DI COMANDO E PROTEZIONE E SERVIZI AUSILIARI**

Le apparecchiature elettriche di alta tensione saranno comandate in loco dal relativo quadro di comando installato a bordo e in remoto dal quadro sinottico di comando e misura.

Per lo stallo trasformatore sarà previsto il relativo quadro di protezione, quadro misure per il sistema di controllo e quadro misure per il dispacciamento.

I relè di protezione saranno di nuova generazione con tecnologia a microprocessore con incorporate le funzioni di protezione, misura, segnalazione degli allarmi, oscillografia e registrazione cronologica degli eventi e con comunicazione con protocollo IEC61850 con il sistema di supervisione.

I servizi ausiliari in corrente alternata saranno derivati da un quadro di bassa tensione a 400 V alimentato dal trasformatore dei servizi ausiliari (MT/BT) e da un gruppo elettrogeno di emergenza.

Per l'alimentazione dei circuiti di comando a 110 Vcc sarà previsto un sistema raddrizzatore

con batterie stazionarie di adeguata autonomia.

Per l'alimentazione dei sistemi di controllo e supervisione sarà previsto un sistema UPS con proprie batterie di adeguata autonomia.

### **8.7. ACCESSO ALLA SOTTOSTAZIONE E VIABILITÀ INTERNA**

L'area della sottostazione sarà opportunamente recintata, con recinzione avente caratteristiche conformi alle prescrizioni della Norma CEI 61936-1 (altezza minima 2,5 m). La distanza della recinzione dalle apparecchiature di alta tensione sarà in accordo alle prescrizioni della Norma CEI 61936-1 e comunque non inferiore a 5 m.

L'accesso alla sottostazione e al relativo edificio quadri sarà regolamentato con apposita procedura e sarà consentito solo al personale qualificato.

Per l'accesso alla sottostazione saranno previsti due cancelli carrabili di larghezza 7 m e un cancello pedonale.

Il locale contatori e il locale server WTG avranno anche un accesso dall'esterno dedicato.

All'interno della sottostazione sarà realizzata una viabilità interna tale da consentire le normali operazioni di esercizio e manutenzione dell'impianto nel rispetto delle distanze di vincolo e di guardia fissate dalla Norma CEI 61936-1.

### **8.8. EDIFICIO QUADRI**

Nella stazione sarà realizzato un edificio a pianta rettangolare con dimensioni di circa 36,9 x 6,5 metri con altezza fuori terra di circa 4,00 m.

Sottostante sarà prevista una vasca per il passaggio cavi avente profondità di 1 m.

Il locale sarà destinato a contenere il quadro MT a 33 kV.

Il suddetto fabbricato sarà realizzato con struttura portante in c.a. e con tamponatura esterna in mattoni semiforati intonacati; i serramenti saranno di tipo metallico.

La copertura del fabbricato sarà realizzata con un tetto piano. La impermeabilizzazione del solaio sarà eseguita con l'applicazione di idonee guaine impermeabili in resine elastometriche.

Particolare cura verrà osservata ai fini dell'isolamento termico impiegando materiali isolanti idonei in funzione della zona climatica e dei valori minimi e massimi dei coefficienti volumici globali di dispersione termica, nel rispetto delle norme di cui alla legge n.373 del 4.4.75 e successivi aggiornamenti, nonché alla legge n.10 del 9.1.91.

L'edificio sarà servito da impianti tecnologici quali: illuminazione, condizionamento, antintrusione, ecc.

L'edificio sarà diviso in diversi locali, quali: locale contatori, locale server WTG, locale quadri controllo e protezione, locale trasformatore servizi ausiliari, ufficio e locale magazzino.

### **8.9. RIVESTIMENTO SUPERFICIALE**

Le vie di accesso alla sottostazione e i camminamenti sono esistenti e saranno mantenuti in essere.

L'area attorno alle apparecchiature in alta tensione sarà ricoperta con pietrisco e/o ghiaia.

Tutto ciò al fine di garantire che le tensioni di passo e contatto nei vari punti della sottostazione siano inferiori ai limiti ammissibili, che saranno definiti in fase di realizzazione del progetto esecutivo.

### **8.10. MOVIMENTI TERRA**

I movimenti di terra per la realizzazione della nuova Sottostazione Elettrica consisteranno nei lavori civili di preparazione del terreno e negli scavi necessari alla realizzazione delle opere di fondazione (edificio, portali, fondazioni apparecchiature, pali di illuminazione, ecc.).

L'area di cantiere in questo tipo di progetto sarà costituita essenzialmente dall'area su cui insisterà l'impianto.

I lavori civili di preparazione, in funzione delle caratteristiche planoaltimetriche e fisico/meccaniche del terreno, consisteranno in un eventuale sbancamento/riporto al fine di ottenere un piano a circa meno 60÷80 cm rispetto alla quota del piazzale di stazione, ovvero in uno "scortico" superficiale di circa 30 - 40 cm con scavi a sezione obbligata per le fondazioni.

La quota di imposta del piano di stazione sarà stabilita in modo da ottimizzare i volumi di scavo e di riporto.

Il criterio di gestione del materiale scavato prevede il suo deposito temporaneo presso l'area di cantiere e successivamente il suo utilizzo per il riempimento degli scavi e per il livellamento del terreno alla quota finale di progetto, previo accertamento, durante la fase esecutiva, dell'idoneità di detto materiale per il riutilizzo in sito.

In caso i campionamenti eseguiti forniscano un esito negativo, il materiale scavato sarà destinato ad idonea discarica, con le modalità previste dalla normativa vigente e il riempimento verrà effettuato con materiale inerte di idonee caratteristiche.

Poiché per l'esecuzione dei lavori non saranno utilizzate tecnologie di scavo con impiego di prodotti tali da contaminare le rocce e terre, nelle aree a verde, boschive, agricole, residenziali, aste fluviali o canali in cui sono assenti scarichi e in tutte le aree in cui non sia accertata e non si sospetti potenziale contaminazione, nemmeno dovuto a fonti inquinanti diffuse, il materiale scavato sarà considerato idoneo al riutilizzo in sito.

L'eventuale terreno rimosso in eccesso sarà conferito in discarica nel rispetto della normativa vigente.

Le fondazioni delle varie apparecchiature saranno realizzate in conglomerato cementizio armato.

Le aree interessate dalle apparecchiature elettriche saranno sistemate con finitura a ghiaietto, mentre le strade di servizio destinate alla circolazione interna, saranno pavimentate con binder e tappetino di usura in conglomerato bituminoso e delimitate da cordoli in calcestruzzo prefabbricato.

### **8.11. STIMA DEI TEMPI DI REALIZZAZIONE**

La durata di realizzazione della nuova sottostazione è stimata in 4/6 mesi dal ricevimento in sito di tutti i materiali.

### **8.12. CAMPI MAGNETICI ED ELETTRICI**

Far riferimento al documento n. [GRE.EEC.R.24.IT.W.13824.00.031.00 - Relazione sull'impatto elettromagnetico.](#)

### **8.13. RUMORE**

Le fonti di rumore presenti nella sottostazione elettrica sono:

- Trasformatore elevatore
- Gruppo elettrogeno
- Trasformatore servizi ausiliari

Le apparecchiature saranno progettate per rispettare i limiti di Legge.

### **8.14. AREE IMPEGNATE**

L'area impegnata dalla sottostazione è definita ed identificata dalla propria recinzione.

## **8.15. FASI DI COSTRUZIONE**

La realizzazione dell'opera, essendo situata all'interno dell'area della sottostazione esistente, avverrà senza interferenze con le infrastrutture adiacenti e con la viabilità ordinaria.

- Le operazioni si articoleranno secondo le fasi di seguito elencate:
- realizzazione delle infrastrutture temporanee di cantiere;
- scavi per la realizzazione del nuovo edificio;
- scavi per la realizzazione dei basamenti delle apparecchiature e dei cunicoli interrati;
- scavi per la realizzazione della nuova vasca di raccolta olio;
- realizzazione dei basamenti delle apparecchiature AT;
- realizzazione dei cunicoli per le vie cavi interne alla sottostazione;
- ripristino dell'impianto di terra primario (maglia di rame interrata);
- installazione delle apparecchiature AT e loro assemblaggio;
- installazione del trasformatore elevatore;
- posa e collegamento dei cavi elettrici;
- posa e collegamento dei quadri elettrici all'interno dell'edificio;
- realizzazione dei rivestimenti superficiali;
- prove funzionali e collaudi della sottostazione in accordo alla Norma CEI 61936-1.

## **9. ELETTRDOTTO IN CAVO AT**

### **9.1. DIMENSIONAMENTO**

Il cavo di alta tensione sarà dimensionato per trasportare la massima potenza generata dall'impianto eolico.

Pertanto, il valore minimo di portata del cavo sarà superiore a 280,3 A, corrispondente alla massima potenza erogabile dall'impianto eolico di Trapani 2.

Sarà impiegato un cavo unipolare avente una sezione di 630 mm<sup>2</sup>.

### **9.2. CARATTERISTICHE**

L'elettrodotta sarà costituita da tre cavi unipolari in alluminio idonei per tensione 130/225 (245) kV.

Ciascun cavo a 220 kV sarà costituito da un conduttore in alluminio compatto, tamponato, schermo semiconduttivo sul conduttore, isolamento in polietilene reticolato (XLPE), schermo semiconduttivo sull'isolamento, nastri in materiale igroespandente, schermo in alluminio longitudinalmente saldato, rivestimento in polietilene con grafitatura esterna.

#### **CARATTERISTICHE DI COSTRUZIONE**

Materiale del conduttore:	Alluminio
Isolamento:	XLPE
Tipo di conduttore:	Corda rotonda compatta
Schermo metallico:	Alluminio termosaldato

#### **CARATTERISTICHE DIMENSIONALI**

Sezione:	1x630 mm <sup>2</sup>
Diametro del conduttore:	30,3 mm
Diametro esterno nominale:	90 mm
Sezione schermo:	300 mm <sup>2</sup>
Peso approssimativo:	7 kg/m

#### CARATTERISTICHE ELETTRICHE

Tensione di isolamento:	245kV
Messa a terra degli schermi:	posa a trifoglio con correnti di circolazione
Portata:	680 A (nota 1)
Massima resistenza:	0,0469 Ohm/km a 20°C in cc
Induttanza:	0,41 mH/km
Capacità nominale:	0,155 µF / km

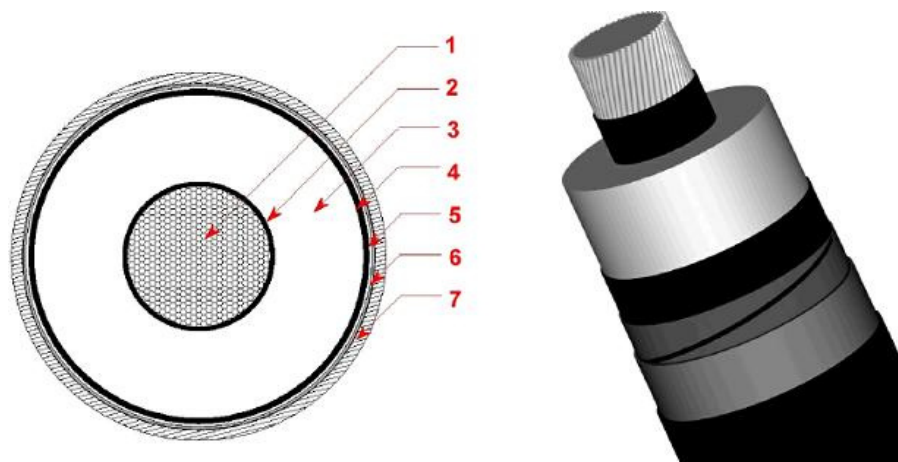
Nota 1: valore riferito a 20 °C, profondità 1,3 m, resistività del terreno 1,0 Km/W

Nelle reali condizioni di posa:

- profondità di 1,5 m
- terna singola
- temperatura del terreno di 20 °C
- resistività del terreno 1 Km/W

si ha un coefficiente di riduzione della portata di  $K=0,98$ .

Pertanto, il valore effettivo della portata risulta essere 652,8 A, superiore alla massima corrente di impiego del cavo (280,3 A).



Diagrammatic Only - Not to Scale

Item	Description	Nominal Thickness [mm]	Details
1	Conductor		Aluminium Compacted
2	Conductor Screen		Semi-conductive polymer
3	Insulation	13.8	XLPE
4	Insulation Screen		Semi-conductive polymer
5	Water Barrier		Hygroscopic Tapes
6	Metallic Sheath	1.1	Al Tape Longitudinally Welded
7	Outer Serving	4.5	PE with Graphite Coating

**Figura 9-1: sezione tipica del cavo XLPE**

### 9.3. PERCORSO

Il tracciato del cavo di alta tensione è riportato nel documento n. GRE.EEC.D.24.IT.W.13824.00.082.01 - Planimetria e tipi di posa elettrodotto AT, ove sono evidenziati gli attraversamenti delle infrastrutture incontrate nel percorso fino alla sottostazione di condivisione.

L'elenco delle particelle e dei proprietari dei terreni lungo cui si sviluppa il percorso dell'elettrodotto è riportato nei documenti GRE.EEC.R.73.IT.W.13824.00.035.00 - Piano paricellare di esproprio e GRE.EEC.D.24.IT.W.13824.00.083.00 - Identificazione su planimetria catastale fasce di rispetto elettrodotto AT

Gli attraversamenti rilevanti sono:

- Strada comunale asfaltata
- Corso d'acqua per irrigazione

### 9.4. LUNGHEZZA E PEZZATURE

La lunghezza del tracciato (12,7 km) sarà coperta con la posa di 26 pezzature di cavo unipolare per fase, aventi lunghezza di 500 m.

Pertanto, la fornitura del cavo unipolare avverrà in n. 77 bobine di cavo unipolare aventi lunghezza 500 m ciascuna.

Le bobine saranno posizionate lungo il percorso in corrispondenza delle camere di giunzione e della sottostazione di partenza.

## 9.5. CAMERE DI GIUNZIONE

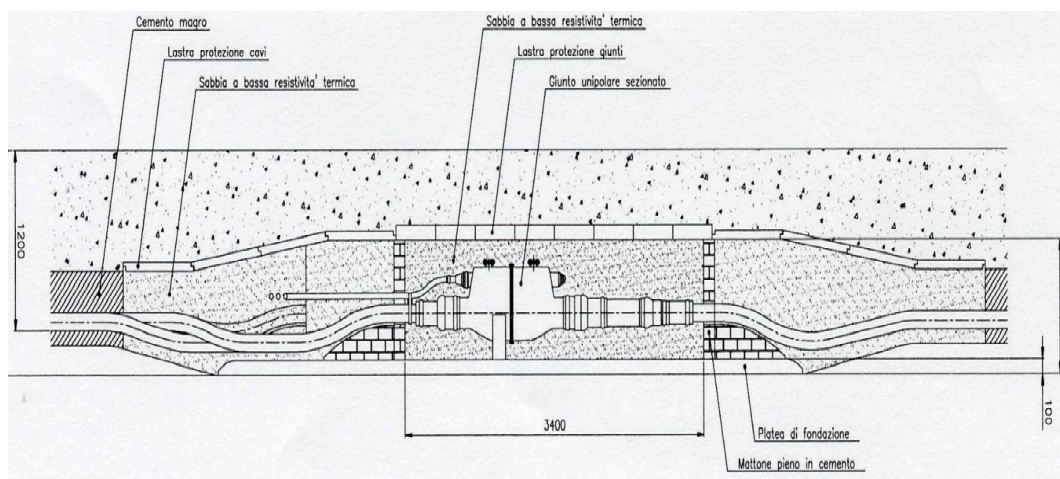
Saranno previste n.23 camera di giunzione, posizionate come indicato sul documento n. GRE.EEC.D.24.IT.W.13824.00.082.00 Planimetria e tipi di posa elettrodotto AT.

La singola camera di giunzione avrà dimensioni indicative:

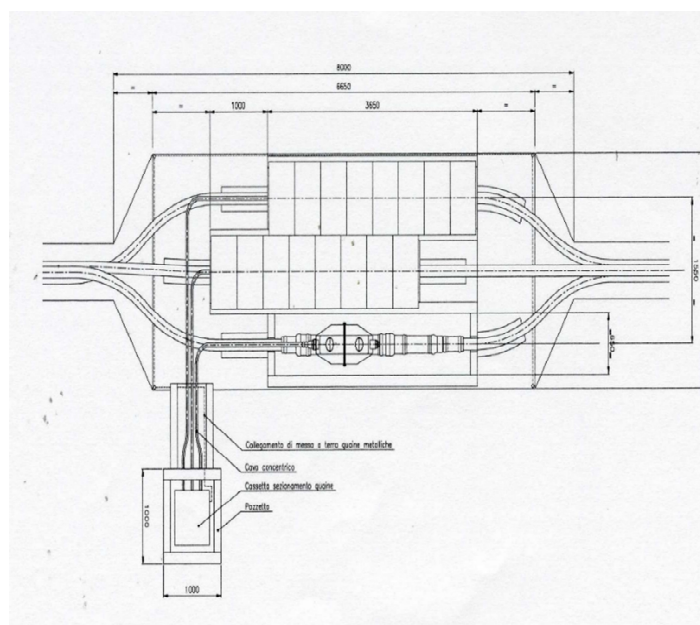
lunghezza=10 m, larghezza= 3 m, profondità=2 m (vedi Fig. 2.1).

A giunzioni ultimate si procederà al rinterro degli scavi eseguiti con ripristino dell'area interessata dai lavori, considerando, in corrispondenza dei giunti, opportuni rinforzi atti a contrastare eventuali instabilità del terreno sovrastante.

La modalità di messa a terra degli schermi metallici sarà: "Cross bonding".



**Figura 9-2: Tipico camera di giunzione (sezione)**



**Figura 9-3: Tipico camera di giunzione (pianta)**

## 9.6. TERMORESISTENZE

Per il controllo del regime termico dei cavi durante l'esercizio si prevede l'installazione di opportune termoresistenze.

Tali termoresistenze saranno accessibili attraverso dei pozzetti e la misura della temperatura

potrà essere eseguita in loco con strumento portatile.

#### **9.7. COMUNI INTERESSATI**

Il tracciato dell'elettrodotto si svilupperà su terreni ubicati interamente nei comuni di Mazara del Vallo (TP), Castelvetro (TP) e Santa Ninfa (TP)

#### **9.8. MODALITÀ DI POSA**

Il cavo sarà interrato alla profondità di circa 1,50 m, con disposizione delle fasi a trifoglio.

Nello stesso scavo della trincea, a distanza di almeno 0,3 m dai cavi di energia, si prevede la posa di un cavo a fibre ottiche per trasmissione dati e una corda di terra (rame nudo).

La terna di cavi dovrà essere alloggiata in un letto di sabbia in accordo alla sezione di posa indicata nel documento n. GRE.EEC.D.24.IT.W.13824.00.082.01 - Planimetria e tipi di posa elettrodotto AT.

La terna di cavi dovrà essere protetta mediante lastra in CAV e segnalata superiormente da un nastro segnaletico.

La restante parte della trincea dovrà essere ulteriormente riempita con materiale di risulta e di riporto.

Altre soluzioni particolari, quali l'alloggiamento dei cavi in cunicoli prefabbricati o gettati in opera od in tubazioni di PVC della serie pesante o di ferro, potranno essere adottate per attraversamenti specifici, qualora si rendessero necessari.

La profondità di posa potrà subire delle variazioni in funzione degli attraversamenti delle eventuali infrastrutture che saranno incontrate lungo il percorso.

I cavi saranno posati con le seguenti modalità:

SP1 – posa su strada sterrata

SP2 – posa in terreno vegetale

SP3 - posa in tubo con spingi tubo (attraversamento corso d'acqua per irrigazione e strada comunale asfaltata)

SP4 – posa su strada asfaltata

#### **9.9. VINCOLI TERRITORIALI**

Per la caratterizzazione dei vincoli territoriali sul percorso del cavidotto, si rimanda all'elaborato GRE.EEC.R.26.IT.W.13824.00.016.01 - Relazione Paesaggistica.

#### **9.10. DISTANZE DI SICUREZZA NEI CONFRONTI DI PARALLELISMI O INCROCI CON INFRASTRUTTURE INTERRATE**

Le interferenze (parallelismi o incroci) con i cavi interrati di energia e segnalazione o comando che si verificheranno lungo il tracciato dell'elettrodotto saranno gestite nel rispetto delle prescrizioni della Norma CEI 11-17 (capitolo 4 – sezione 2) e delle leggi vigenti sia per quanto riguarda i cavi elettrici dello stesso livello di tensione, sia per quelli con livelli di isolamento inferiore (cavi di bassa e media tensione).

Analogamente gli incroci o i parallelismi con i cavi di telecomunicazione interrati saranno gestiti nel rispetto delle prescrizioni della Norma CEI 11-17 (capitolo 4 – sezione 1) e delle leggi vigenti.

Per quanto riguarda i possibili fenomeni di danneggiamento per induzione magnetica, in fase di progetto esecutivo si dovrà procedere alle verifiche di cui alla Norma CEI 103-6.

La coesistenza tra l'elettrodotto e le tubazioni metalliche interrate sarà realizzata nel pieno



rispetto delle prescrizioni della Norma CEI 11-17 (capitolo 4 – sezione 3) e del DM 17/04/08 e delle norme UNI qualora siano applicabili (nel caso di gasdotti).

L'attraversamento delle strade e delle ferrovie avverrà in accordo alle indicazioni della Norma CEI 11-17 capitolo 4 – sezione 4.

#### **9.11. FASCE DI RISPETTO**

Per "fasce di rispetto" si intendono quelle definite dalla Legge 22 febbraio 2001 n° 36, all'interno delle quali non è consentita alcuna destinazione di edifici ad uso residenziale, scolastico, sanitario, ovvero un uso che comporti una permanenza superiore a 4 ore, da determinare in conformità alla metodologia di cui al D.P.C.M. 08/07/2003.

Le fasce di rispetto dovranno essere definite in conformità alla metodologia di calcolo emanata dall'APAT, in applicazione del D.P.C.M. 08/07/2003, con pubblicazione sul supplemento ordinario della G.U. n° 160 del 05.07.2008.

Far riferimento al documento n. GRE.EEC.R.24.IT.W.13824.00.031.00 - Relazione sull'impatto elettromagnetico per l'estensione delle fasce di rispetto.

#### **9.12. CAMPI ELETTRICI**

Dato che il cavo di alta tensione è schermato il campo elettrico esterno allo schermo è nullo o comunque inferiore al valore di 5 kV/m imposto dalla Norma.

#### **9.13. RUMORE**

Il cavo in alta tensione con posa interrata non produce nessun rumore.

#### **9.14. AREE IMPEGNATE**

In merito all'interessamento di aree da parte dell'elettrodotto, si possono individuare, con riferimento al Testo Unico sugli espropri, le Aree Impegnate, cioè le aree necessarie per la sicurezza dell'esercizio e manutenzione dell'elettrodotto. Tali aree sono individuate con una fascia di terreno di 4 m per lato lungo il tracciato del cavodotto AT.

Il vincolo preordinato all'asservimento coattivo sarà invece apposto sulle "aree potenzialmente impegnate" (previste dalla L. 239/04), che equivalgono alle "zone di rispetto" di cui all'articolo 52 quater, comma 6, del Decreto Legislativo 27 dicembre 2004, n. 330, all'interno delle quali poter inserire eventuali modeste varianti al tracciato dell'elettrodotto senza che le stesse comportino la necessità di nuove autorizzazioni.

L'ampiezza delle zone di rispetto (ovvero aree potenzialmente impegnate) sarà in funzione del progetto e del livello di tensione dell'elettrodotto, in particolare per l'elettrodotto in cavo interrato a 220 kV in progetto l'estensione delle aree sarà di 8 m circa per lato.

Pertanto, ai fini dell'apposizione del vincolo preordinato all'asservimento coattivo, le "aree potenzialmente impegnate" coincidono con le "zone di rispetto"; di conseguenza i terreni ricadenti all'interno di dette zone risulteranno soggetti al suddetto vincolo.

In fase di progetto esecutivo dell'opera si procederà alla delimitazione delle aree effettivamente impegnate dalla stessa con conseguente riduzione delle porzioni di territorio soggette a vincolo preordinato all'asservimento coattivo.