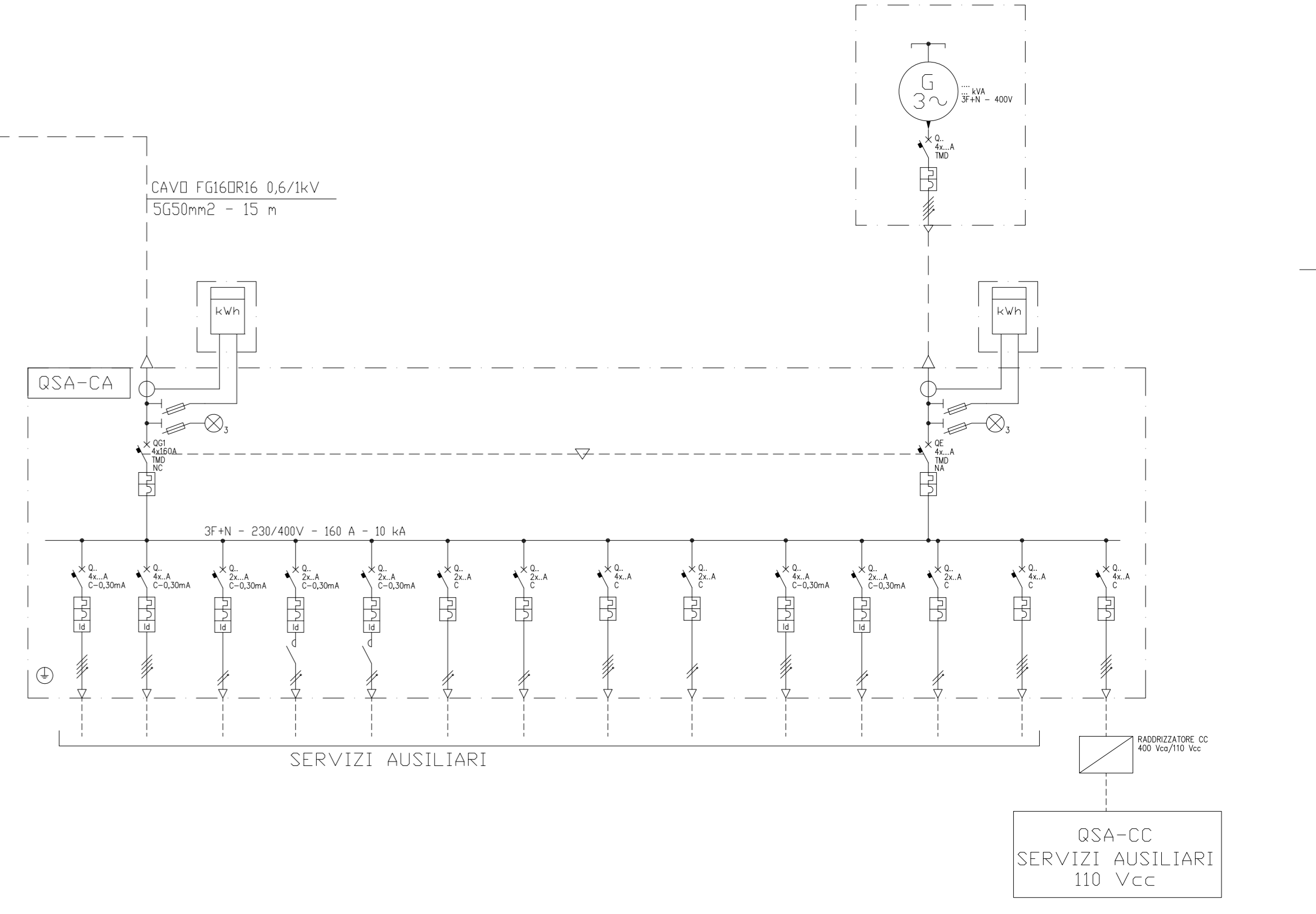
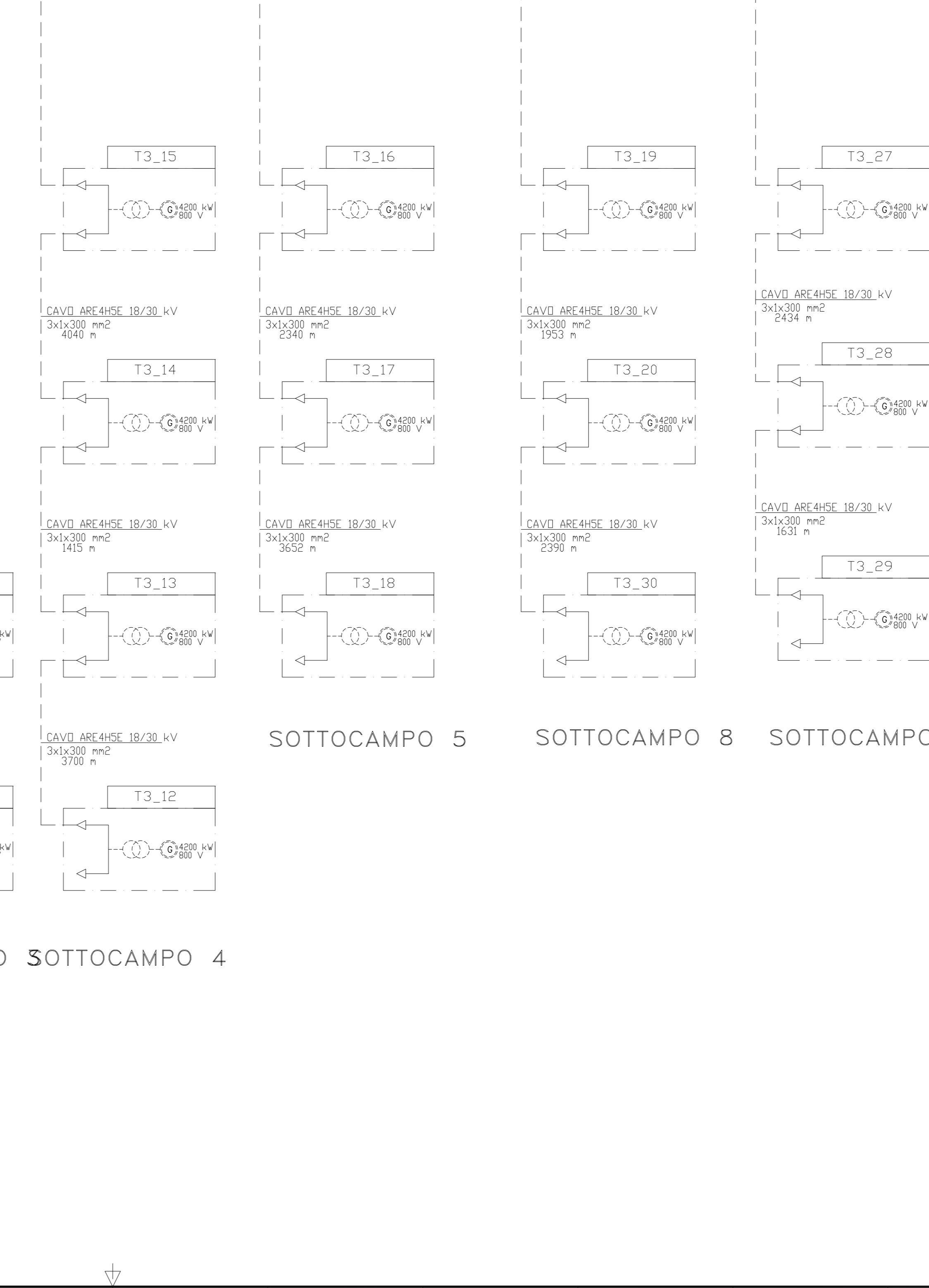
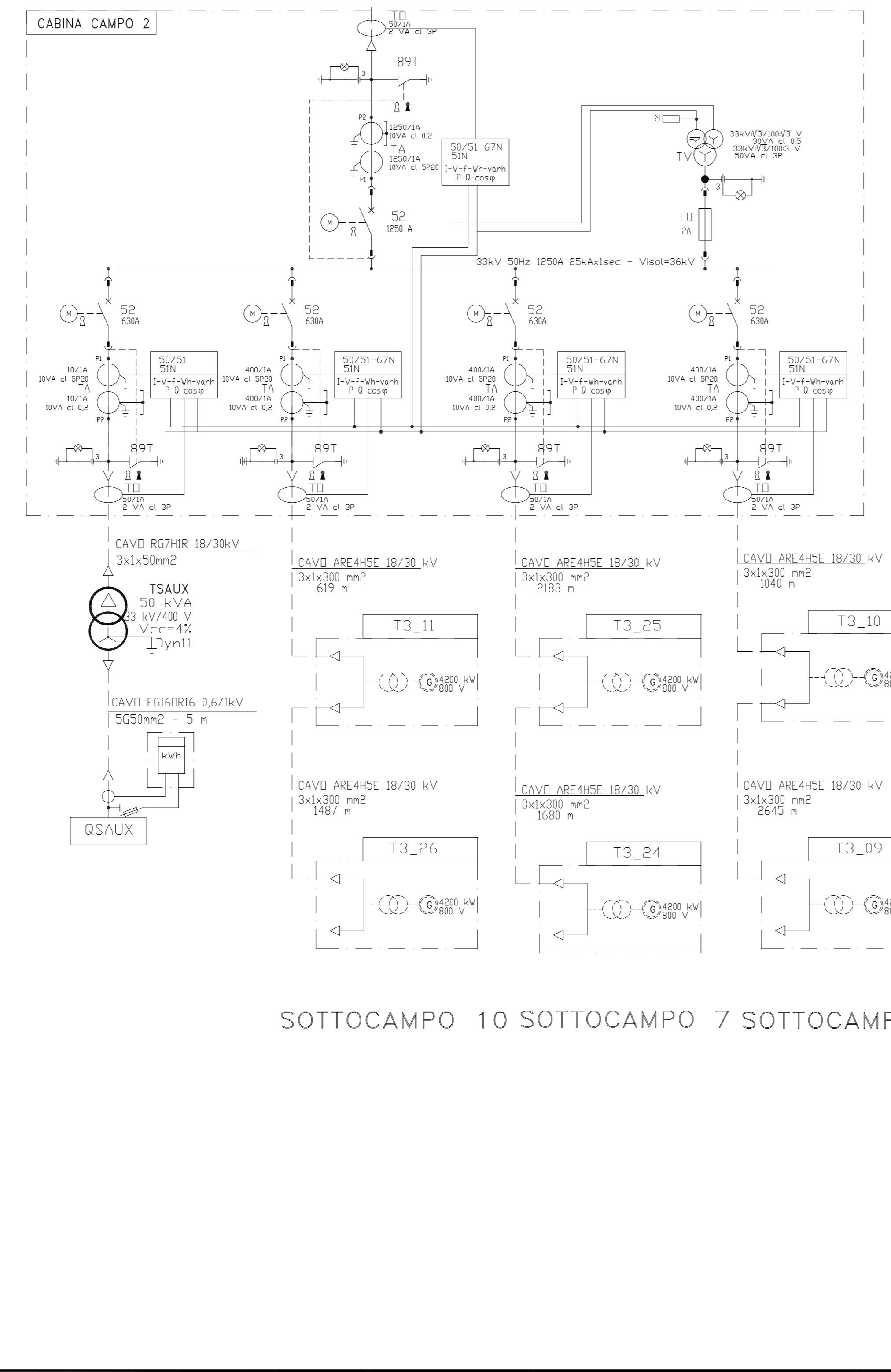
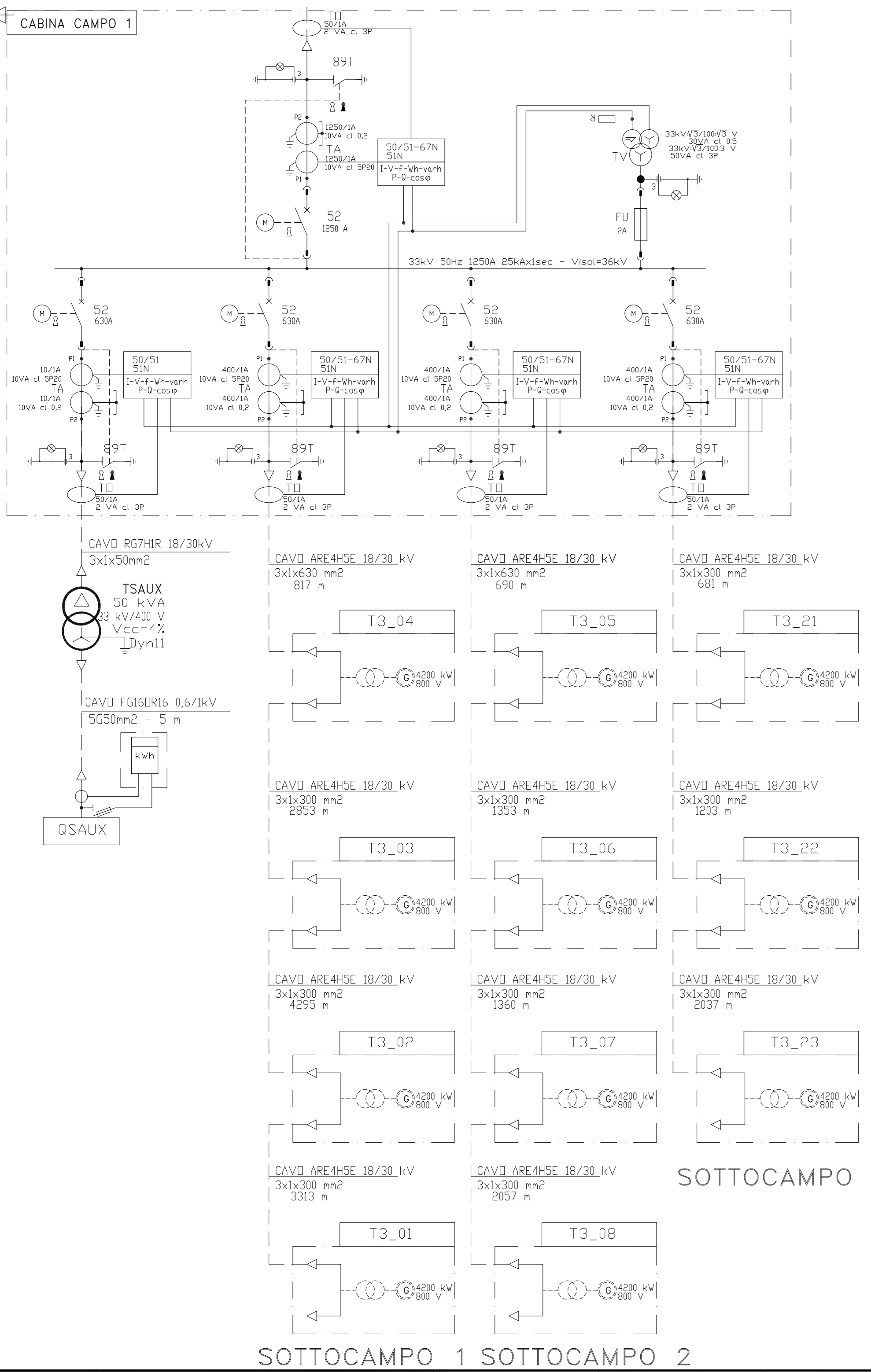
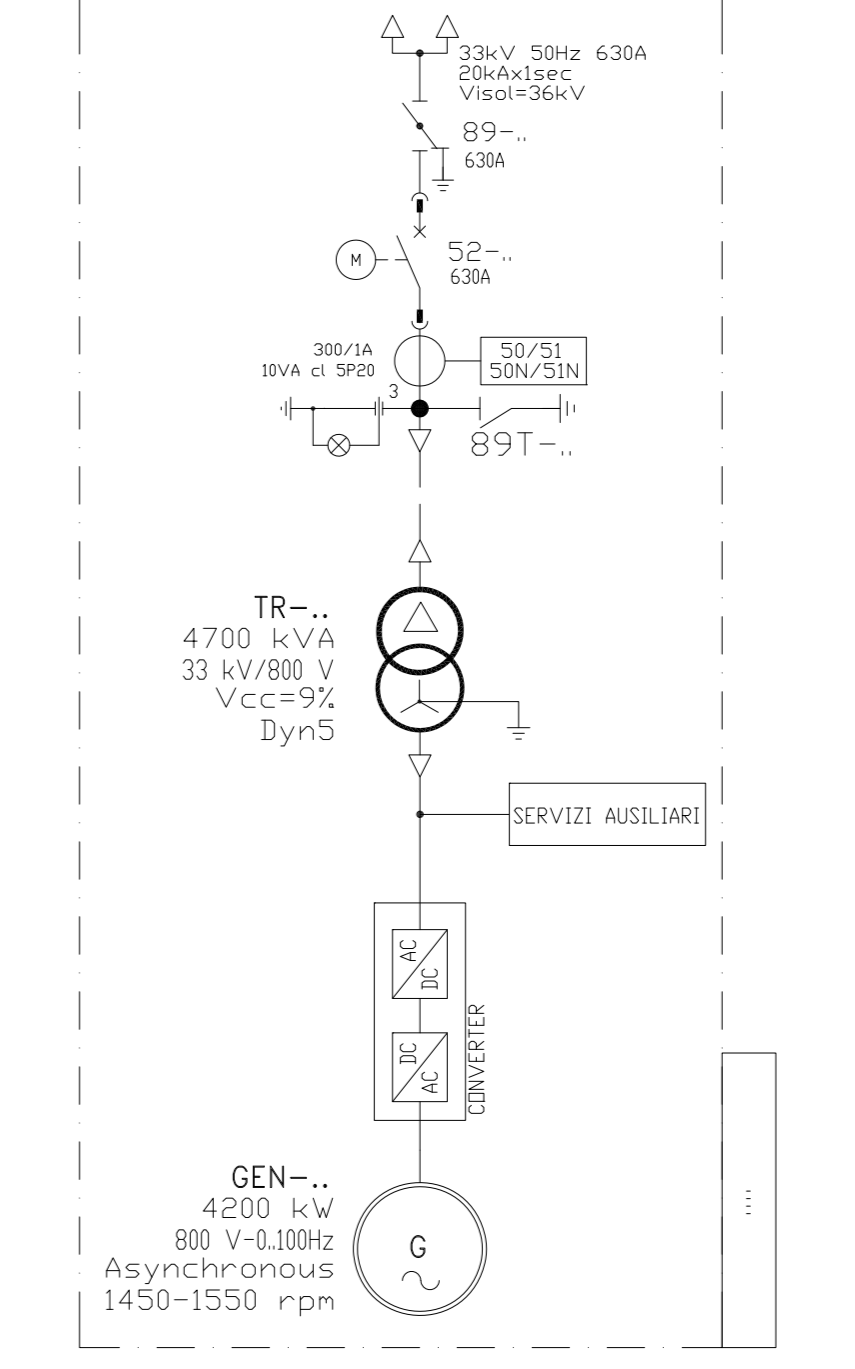


NOTE
 PER CHIAREZZA DI DOCUMENTO L'INSTALLAZIONE A BORDO DELLA TORRE DI GENERAZIONE E' INDICATA NEL DETTAGLIO 1
 * = LA POTENZA DEL TRASFORMATORE CON VENTILAZIONE FORZATA (ONAF) SARA' DEFINITA IN FASE ESECUTIVA

- LEGENDA**
- INTERRUTTORE AT CON COMANDO MOTORIZZATO
 - SEZIONATORE MOTORIZZATO AT CON INTERBLOCCO LAME DI TERRA
 - SEZIONATORE MOTORIZZATO
 - SCARICATORE
 - TRASFORMATORE DI TENSIONE
 - TRASFORMATORE DI CORRENTE
 - TRASFORMATORE DI POTENZA (COMBUSTIONE SOTTO CARICO MOTORIZZATO)
 - TRASFORMATORE SERVIZI AUSILIARI
 - GENERATORE ASINCRONO
 - FUSIBILE
 - INTERRUTTORE MT ASPORTABILE CON COMANDO MOTORIZZATO
 - INDICATORE CAPACITIVO PRESENZA TENSIONE
 - LAME DI MESSA A TERRA
 - INTERRUTTORE AUTOMATICO
 - CONTATTORE DI MANOVRA
 - SEZIONATORE ROTATIVO CON MESSA A TERRA LATO INTERRUTTORE
 - LAMPADA DI SEGNALAZIONE
 - BLOCCO A CHIAVE, CHIAVE LIBERA IN APERTO
 - BLOCCO A CHIAVE, CHIAVE LIBERA IN CHIUSO
 - CONTATORE DI ENERGIA ATTIVA/REATTIVA ENTRANTE-USCENTE PER MISURE FISCALI

DETTAGLIO 1
 INSTALLAZIONE A BORDO TORRE DI GENERAZIONE EOLICA



REV.	DATE	DESCRIPTION	PREPARED	CHECKED	APPROVED
01	20/09/2021	Adeguamento stazione di condivisione	D. Stangallo	L. Galizia	L. Lanzetta
00	15/12/2020	Prima emissione	D. Stangallo	E. Casella	L. Lanzetta

PROJECT: Costruzione dell'impianto eolico di "Trapani 3"	
FILE NAME: GRE.ECC.2417.W.14703000.01 - Schema elettrico unifilare dell'impianto	
CLASSIFICATION: PUBLIC	FORMAT: A0 SCALE: 1:1 SHEET: 1 di 1
UTILIZATION SCOPE: BASIC DESIGN	TITLE: Schema elettrico unifilare dell'impianto
EGP VALIDATION	
VALIDATED BY: A. Paoli	EGP CODE:
DESIGNED BY: F. Azzardi	
COLLABORATORS: GRE.ECC.2417.W.14703000.01	