

TABELLA MATERIALI

GETTI IN OPERA

CALCESTRUZZO MAGRO E GETTO DI LIVELLAMENTO

- CLASSE DI RESISTENZA MINIMA C12/15
- CLASSE DI ESPOSIZIONE AMBIENTALE X0

CALCESTRUZZO FONDAZIONE

- A PRESTAZIONE GARANTITA CONFORME ALLA UNI EN 206-1:2016
- CLASSE DI RESISTENZA MINIMA C25/30
- CLASSE MINIMA DI CONSISTENZA S4
- CLASSE DI ESPOSIZIONE AMBIENTALE XC2
- COPRIFERRO MINIMO (C_{min}) 50 mm
- DIAMETRO MASSIMO INERTI 32 mm
- RAPPORTO A/C MAX: 0,60
- CONTENUTO MINIMO DI CEMENTO 300 kg/mc

CALCESTRUZZO ELEVAZIONI

- A PRESTAZIONE GARANTITA CONFORME ALLA UNI EN 206-1:2016
- CLASSE DI RESISTENZA MINIMA C32/40
- CLASSE MINIMA DI CONSISTENZA S4
- CLASSE DI ESPOSIZIONE AMBIENTALE XC4-XD1
- COPRIFERRO MINIMO (C_{min}) 50 mm
- DIAMETRO MASSIMO INERTI 25 mm
- RAPPORTO A/C MAX: 0,50
- CONTENUTO MINIMO DI CEMENTO 340 kg/mc

MALTA CEMENTIZIA PER MICROPALI

- A PRESTAZIONE GARANTITA CONFORME ALLA UNI EN 206-1:2016
- CLASSE DI RESISTENZA MINIMA C25/30
- RAPPORTO A/C MAX: 0,50
- CONTENUTO MINIMO DI CEMENTO 600 kg/mc

ACCIAIO PER MICROPALI

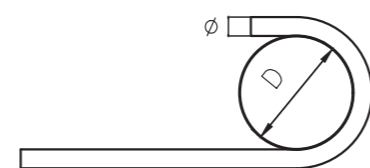
- S355J0H

ACCIAIO PER C.A.

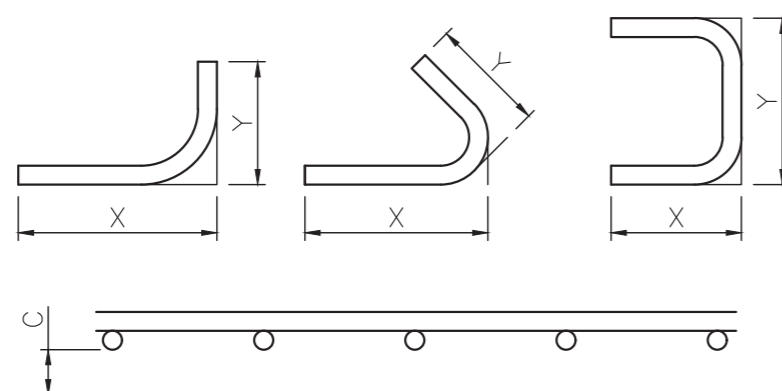
- IN BARRE E RETI ELETTROSALDATE B450C
- Tensione di snervamento caratteristica $f_{yk} \geq 450 \text{ N/mm}^2$
- Tensione caratteristica a rottura $f_{tk} \geq 540 \text{ N/mm}^2$

DIAMETRO DEI MANDRINI
DI PIEGATURA

$\phi \leq 16 \text{ mm}$	D = 4 ϕ
$\phi > 16 \text{ mm}$	D = 7 ϕ



CONVENZIONI DI RAPPRESENTAZIONE



Direzione Progettazione e Realizzazione Lavori

S.S. 131 di "Carlo Felice"
Adeguamento e messa in sicurezza della S.S.131
Risoluzione dei nodi critici - 2° stralcio
dal km 108+300 al km 158+000

PROGETTO ESECUTIVO

CA284

R.T.I. di PROGETTAZIONE:

Mandataria



Via G.B. Sammartini n°5
20125 - Milano
Tel. 02 6787911
email: mail@proiter.it

Mandante



Via Artemide n°3
92100 Agrigento
Tel. 0922 421007
email: deltagingegneria@pec.it

PROGETTISTI:

Ing. Riccardo Formichi - Pro Iter srl (Integratore prestazioni specialistiche)
Ordine Ing. di Milano n. 18045

Ing. Riccardo Formichi
Ordine Ing. di Milano n. 18045

IL GEOLOGO

Dott. Geol. Massimo Mezzanzonica - Pro Iter srl
Albo Geol. Lombardia n. A762

COORDINATORE PER LA SICUREZZA IN FASE DI PROGETTAZIONE

Ing. Diego Ceccherelli
Ordine Ing. di Milano n. 15813

VISTO: IL RESP. DEL PROCEDIMENTO

Dott. Ing. Salvatore FRASCA



PROTOCOLLO

DATA

GEOTECNICA

Risoluzione Accessi al km 120+000

Tabella materiali

REV.	DESCRIZIONE	DATA	REDATTO	VERIFICATO	APPROVATO
D					
C					
B	REVISIONE PER ISTRUTTORIA, VERIFICA E CONTROLLI D.LGS.35/11	Aprile 2021	Bellini	Rivoltini	Formichi
A	Emissione	Marzo 2020	Bellini	Rivoltini	Formichi
REV.	DESCRIZIONE	DATA	REDATTO	VERIFICATO	APPROVATO

CODICE PROGETTO	NOME FILE	REVISIONE	SCALA:
PROGETTO LIV. PROG. N. PROG.	S20GE00GETDC01B.pdf		
L O P L S Q E 1901	CODICE ELAB. S20GE00GETDC01	B	