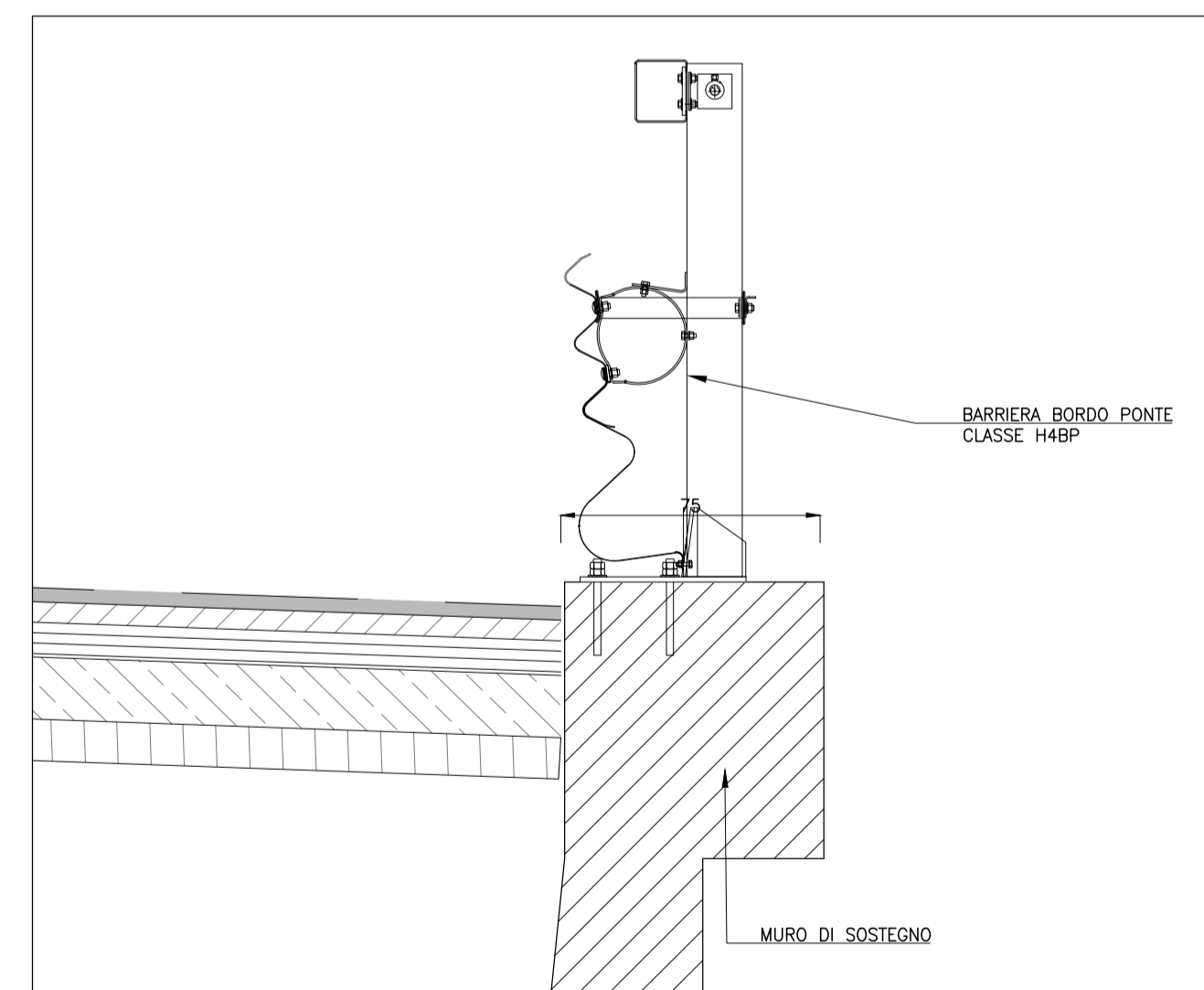


DETTAGLIO BARRIERA DI SICUREZZA
scala 1:20



S.S. 131 di "Carlo Felice"
Adeguamento e messa in sicurezza della S.S.131
Risoluzione dei nodi critici - 2° stralcio
dal km 108+300 al km 158+000

PROGETTO ESECUTIVO CA284

R.T.I. di PROGETTAZIONE: Mandataria **PRO ITER** Via G.B. Sammartini n°3 20125 - Milano Tel. 02 6787911 email: mail@proiter.it Mandante **delga** Via Artemide n°3 22100 - Agrigento Tel. 0922 421007 email: dellaingegneria@pec.it

PROGETTISTI:
Ing. Riccardo Formichi - Pro Iter srl (Integratore prestazioni specialistiche) Ordine Ing. di Milano n. 18045
Ing. Riccardo Formichi Ordine Ing. di Milano n. 18045
IL GEOLOGO
Dott. Geol. Massimo Mezzanonica - Pro Iter srl Albo Geol. Lombardia n. A762
COORDINATORE PER LA SICUREZZA IN FASE DI PROGETTAZIONE
Ing. Diego Ceccherelli Ordine Ing. di Milano n. 15813
VISTO: IL RESP. DEL PROCEDIMENTO
Dott. Ing. Salvatore FRASCA



GEOTECNICA
Risoluzione Accessi al km 120+000
S.S. 131 - Muro in DX - Sezioni Tipo e Particolari Costruttivi

CODICE PROGETTO	NOME FILE	REVISIONE	SCALA:
PROGETTO	S200S01GETST01B .pdf		
OP.L.SQ. E 1901	CODICE ELAB. S200S01GETST01	B	1:50, 1:20
D			
C			
B	REVISIONE PER ISTRUTTORIA, VERIFICA E CONTROLLI D.LGS.35/11	Aprile 2021	Alessio Rivoltni Formichi
A	Emissione	Marzo 2020	Alessio Rivoltni Formichi
REV.	DESCRIZIONE	DATA	REDATTO VERIFICATO APPROVATO