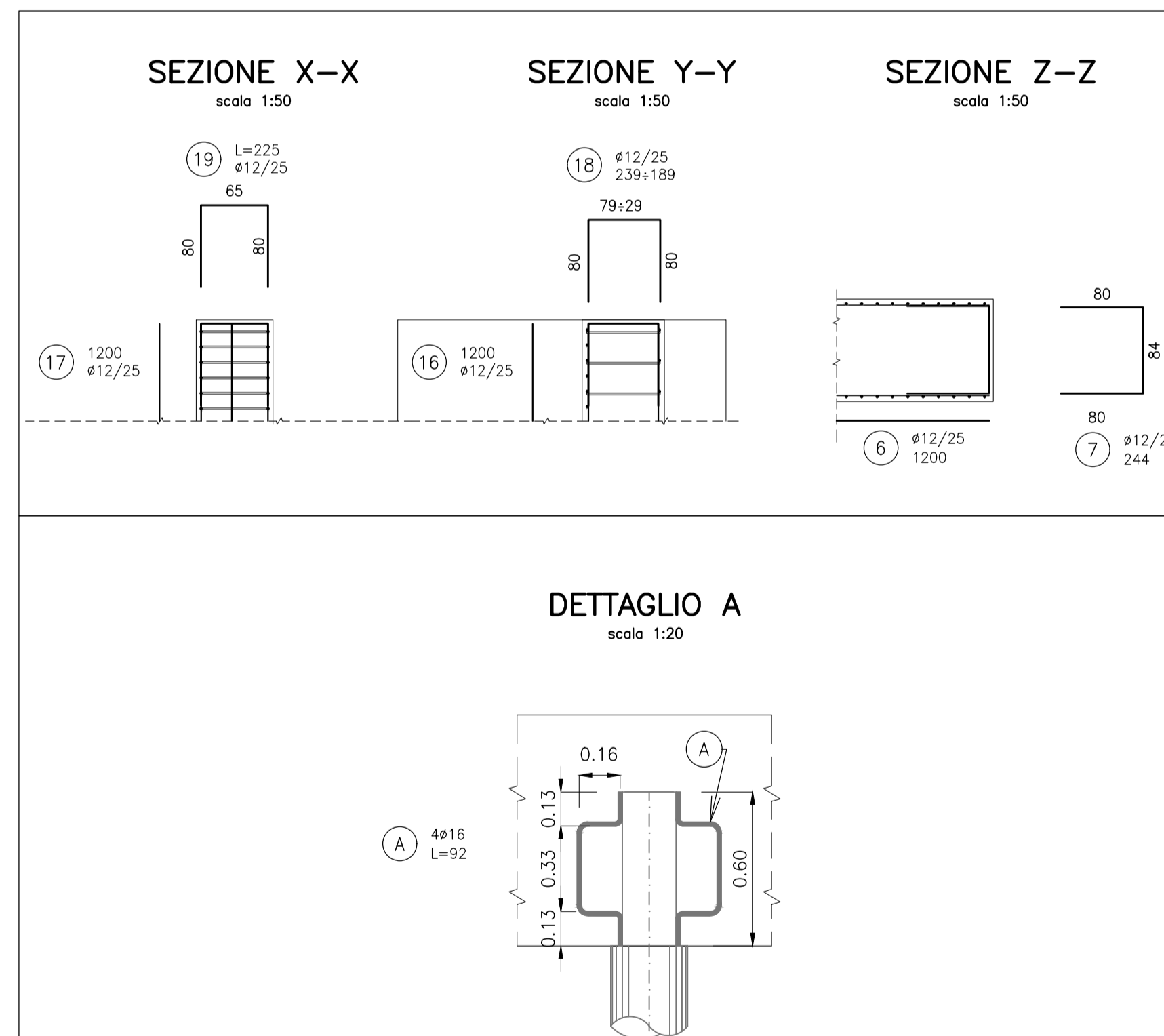


TABELLA FERRI				
POS	ϕ (mm)	FORMA	LUNG. (cm)	N. PESO
1	18 / 15		542	147 159,3
2	18 / 15		362	147 106,4
3	12 / 30		240	147 31,3
4	20 / 15		300	147 108,8
5	16 / 30		220	74 25,7
6	12 / 25		1200	49 52,4
7	12 / 25		244	48 10,4
A	16		92	26,4 38,3

PESO (kg)				
POS	ϕ (mm)	FORMA	LUNG. (cm)	N. PESO
11	16 / 15		650:534	147 137,3
12	16 / 30		646:530	74 69,1
13	10 / 30x50		104:54	740 36,0
14	16 / 15		231	147 53,6
15	16 / 15		107	147 24,8
16	12 / 25		1200	76 80,9
17	12 / 25		1200	15 16,0
18	12 / 25		239:189	40 7,6
19	12 / 25		225	24 4,8

PESO (kg) 4302



GRUPPO FS ITALIANE Direzione Progettazione e Realizzazione Lavori

S.S. 131 di "Carlo Felice"
Adeguamento e messa in sicurezza della S.S.131
Risoluzione dei nodi critici - 2° stralcio
dal km 108+300 al km 158+000

PROGETTO ESECUTIVO CA284

R.T.I. di PROGETTAZIONE: **Mandataria** **PRO ITER** **Mandante**

PROGETTISTI:
Ing. Riccardo Formichi - Pro Iter srl (Integratore prestazioni specialistiche)
Ordine Ing. di Milano n. 18045
Ing. Riccardo Formichi
Ordine Ing. di Milano n. 18045

IL GEOLOGO
Dott. Geol. Massimo Mezzanonica - Pro Iter srl
Albo Geol. Lombardia n. A762

COORDINATORE PER LA SICUREZZA IN FASE DI PROGETTAZIONE
Ing. Diego Ceccherelli
Ordine Ing. di Milano n. 15813

VISTO: IL RESP. DEL PROCEDIMENTO
Dott. Ing. Salvatore FRASCA

PROTOCOLLO DATA

GEO TECNICA
Risoluzione Accessi al km 120+000
S.S.131 - Viab.Loc B - Muro di Capostrada - lato Cagliari - Planimetria, Profilo, Carpenteria e Armatura

CODICE PROGETTO	NOME FILE	REVISIONE	SCALA:
PROGETTO LV. PROG. N. PROG.	S200S02GETDI01B.pdf		
LAB. ELAB.	S200S02GETDI01	B	1:200, 1:50

REV.	DESCRIZIONE	DATA	REDATTO	VERIFICATO	APPROVATO
D					
C					
B	REVISIONE PER ISTRUTTORIA, VERIFICA E CONTROLLI D.LGS.35/11	Aprile 2021	Alessio	Rivoltini	Formichi
A	Emissione	Marzo 2020	Alessio	Rivoltini	Formichi