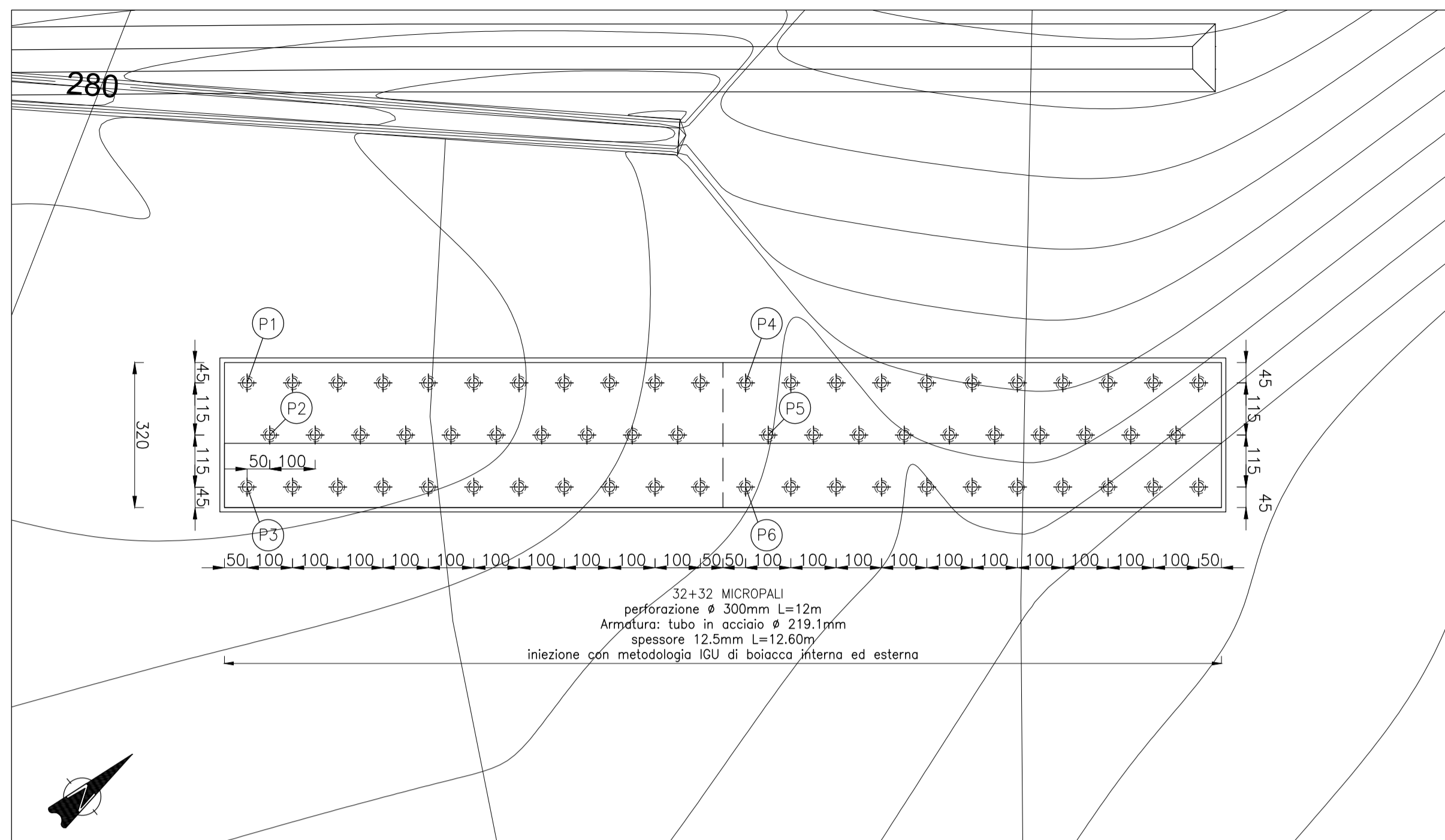


PIANTA FONDAZIONI

scala 1:100

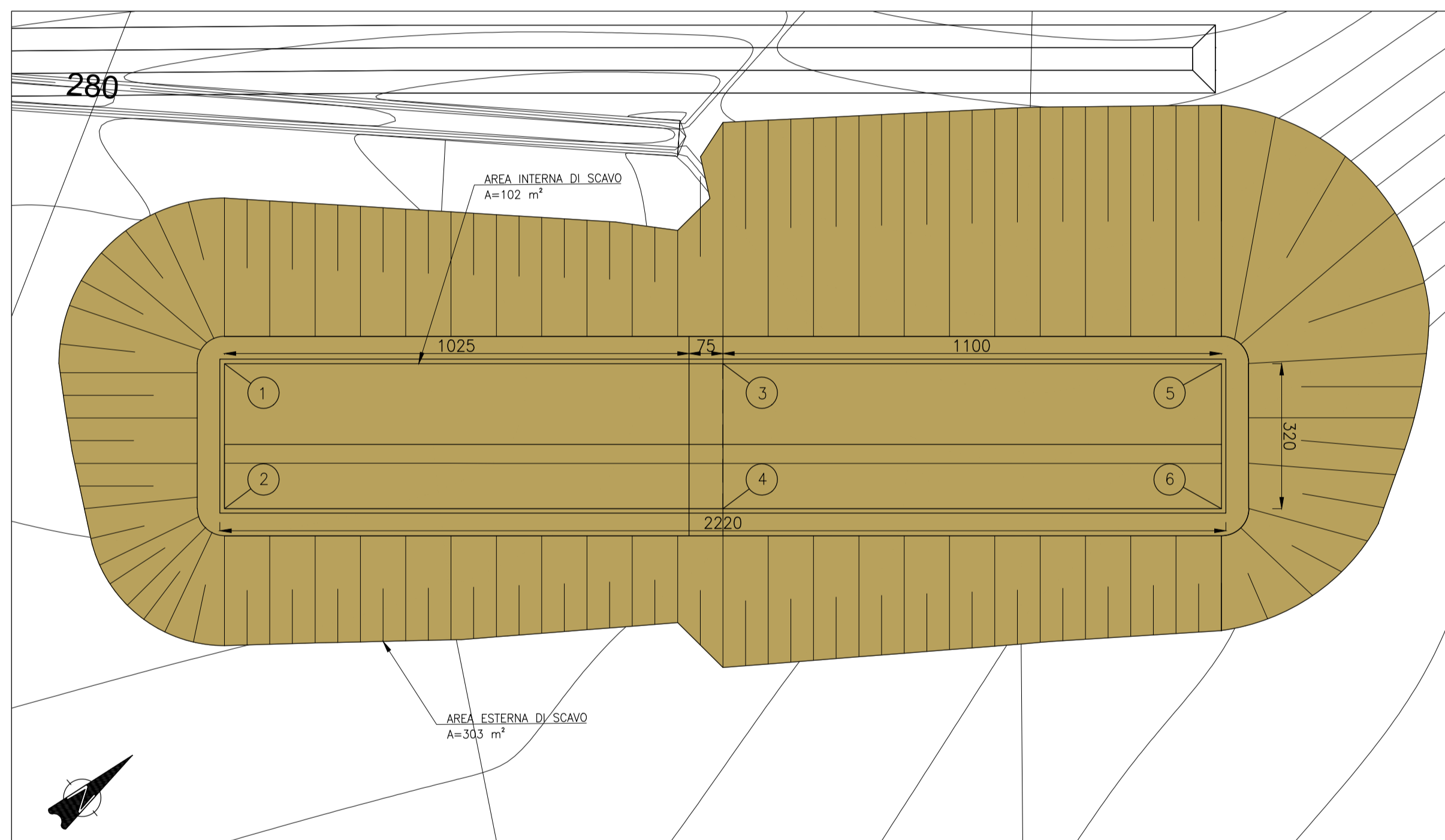


Coordinate Micropali

| | |
|----|------------------------------------|
| P1 | X = 1481938.598 Y = 4439288.905 |
| P2 | X = 1481939.799 Y = 4439288.543 |
| P3 | X = 1481940.353 Y = 4439287.418 |
| P4 | X = 1481945.707 Y = 4439297.299 |
| P5 | X = 1481946.908 Y = 4439296.937 |
| P6 | X = 1481947.462 Y = 4439295.813 |

PIANTA SCAVI

scala 1:100

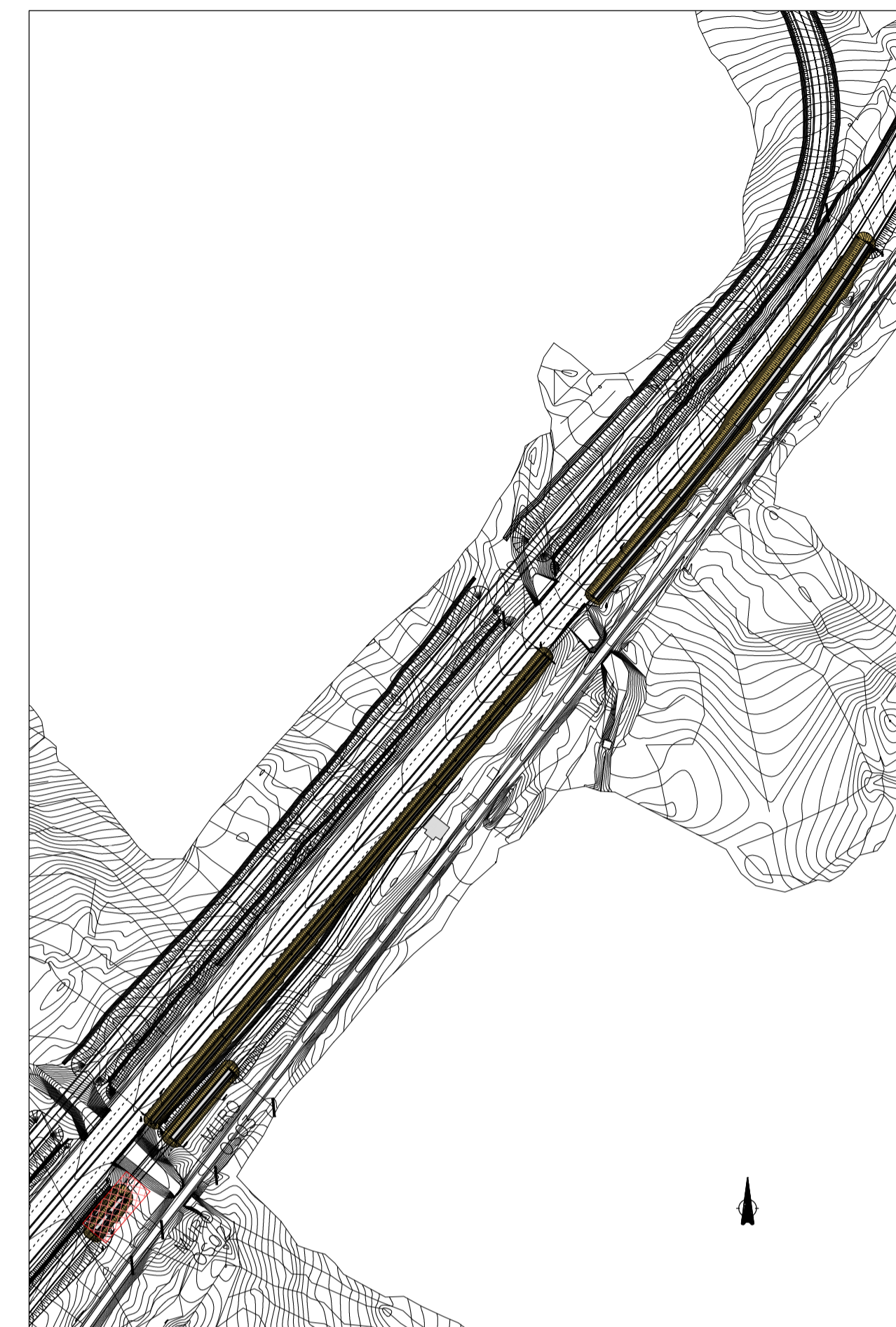


Coordinate vertici Conci

| | |
|---|--------------------------------------|
| 1 | X = 1481937.9315 Y = 4439288.8138 |
| 2 | X = 1481940.3745 Y = 4439286.7462 |
| 3 | X = 1481945.0403 Y = 4439297.2080 |
| 4 | X = 1481947.4827 Y = 4439295.1398 |
| 5 | X = 1481952.1490 Y = 4439305.6026 |
| 6 | X = 1481954.5914 Y = 4439303.5342 |

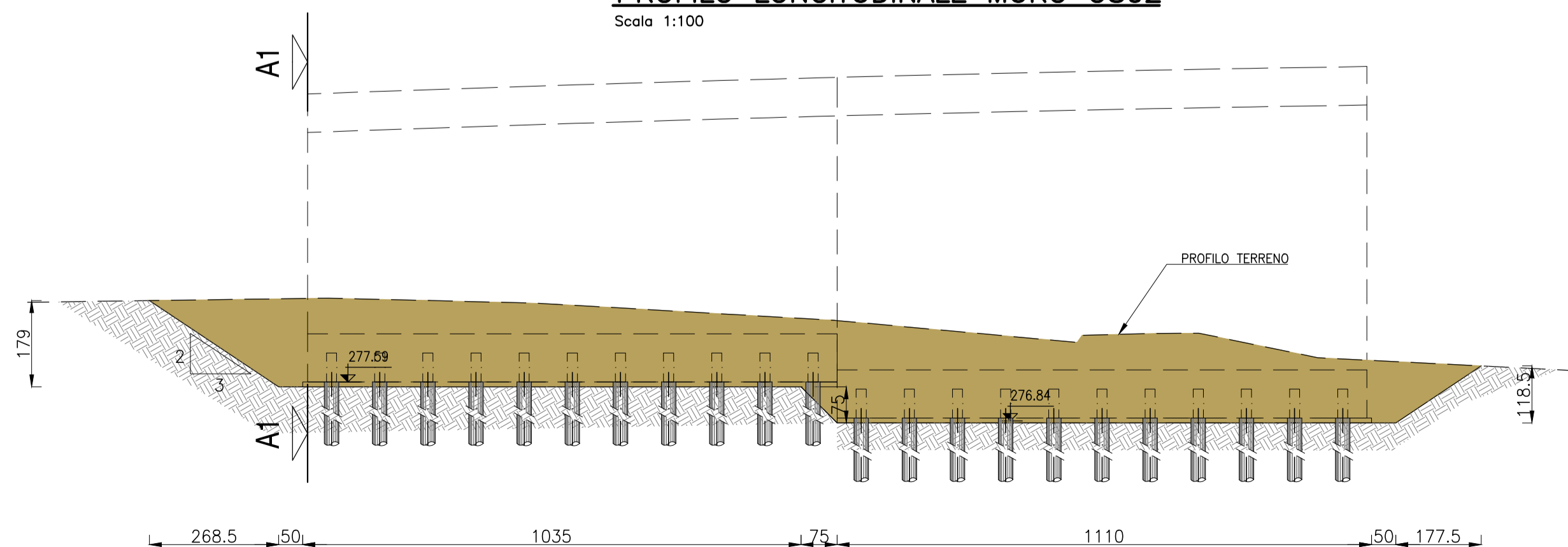
K-PLAN

scala 1:2500



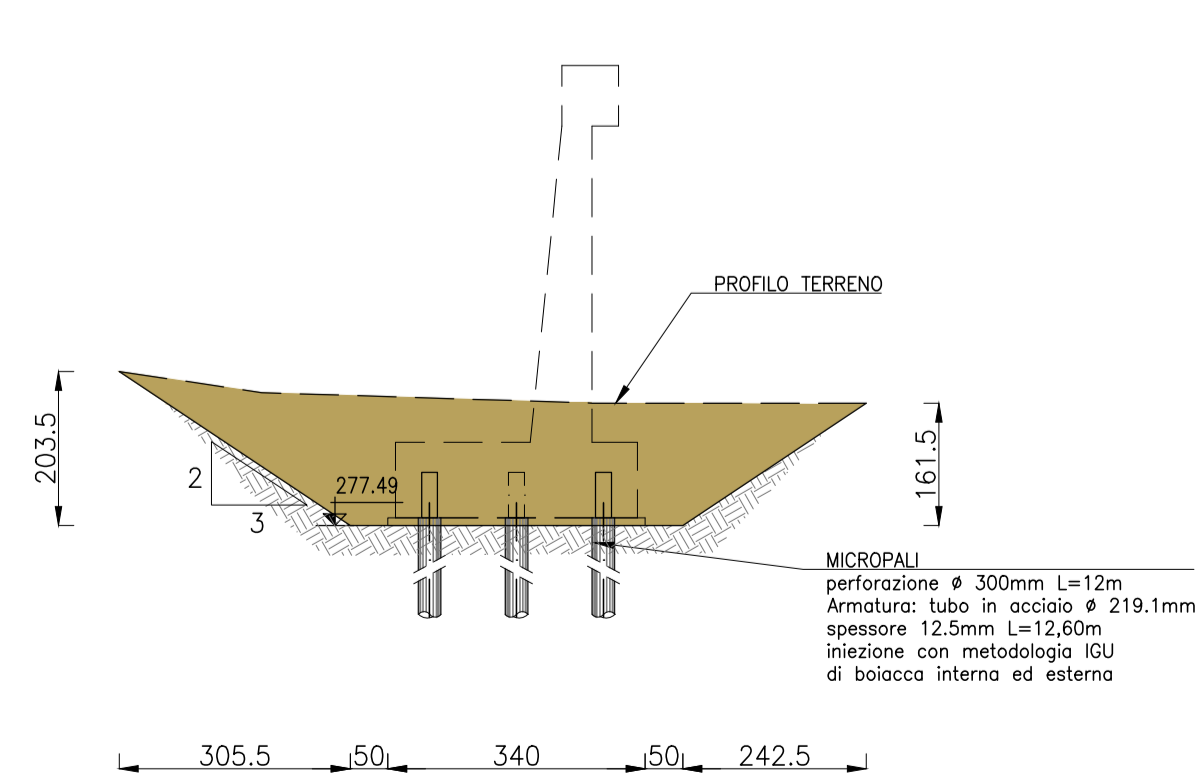
PROFILO LONGITUDINALE MURO OS02

Scala 1:100



SEZIONE A1-A1 - MURO OS02

Scala 1:100



anas GRUPPO FS ITALIANE Direzione Progettazione e Realizzazione Lavori

S.S. 131 di "Carlo Felice"
Adeguamento e messa in sicurezza della S.S.131
Risoluzione dei nodi critici - 2° stralcio
dal km 108+300 al km 158+000

PROGETTO ESECUTIVO CA284

R.T.I. di PROGETTAZIONE: Mandataria **PRO ITER** Via G.B. Sammartini n°3 20125 - Milano 20125 - Milano
Mandante **delia** Via Artemide n°3 22100 - Arignone
Ing. Riccardo Formichi - Pro Iter srl (Integratore prestazioni specialistiche) Ordine Ing. di Milano n. 18045
Ing. Riccardo Formichi Ordine Ing. di Milano n. 18045
Ing. Diego Ceccherelli Ordine Ing. di Milano n. 15813
Dott. Geol. Massimo Mezzanonica - Pro Iter srl Albo Geol. Lombardia n. A762
email: mail@proiter.it email: mail@proiter.it email: dellaingegneria@pec.it

PROGETTISTI:
Ing. Riccardo Formichi - Pro Iter srl (Integratore prestazioni specialistiche) Ordine Ing. di Milano n. 18045
Ing. Riccardo Formichi Ordine Ing. di Milano n. 18045
IL GEOLOGO
Dott. Geol. Massimo Mezzanonica - Pro Iter srl Albo Geol. Lombardia n. A762
COORDINATORE PER LA SICUREZZA IN FASE DI PROGETTAZIONE
Ing. Diego Ceccherelli Ordine Ing. di Milano n. 15813
VISTO: IL RESP. DEL PROCEDIMENTO
Dott. Ing. Salvatore FRASCA
PROTOCOLLO DATA

GEOTECNICA
Risoluzione Accessi al km 120+000
S.S.131 - Viab.Loc B - Muro di Capostrada - lato Cagliari - Pianta Fondazioni e Scavi

| | | | |
|-----------------|---|-------------|------------------------------|
| CODICE PROGETTO | NOME FILE | REVISIONE | SCALA: |
| PROGETTO | S200S02GETDI02B.pdf | | |
| LOPISQ E 1901 | CODICE ELAB. S200S02GETDI02 | B | 1:100 |
| D | | | |
| C | | | |
| B | REVISIONE PER ISTRUTTORIA, VERIFICA E CONTROLLI D.LGS.35/11 | Aprile 2021 | Alessio Rivoltni Formichi |
| A | Emissione | Marzo 2020 | Alessio Rivoltni Formichi |
| REV. | DESCRIZIONE | DATA | REDATTO VERIFICATO APPROVATO |