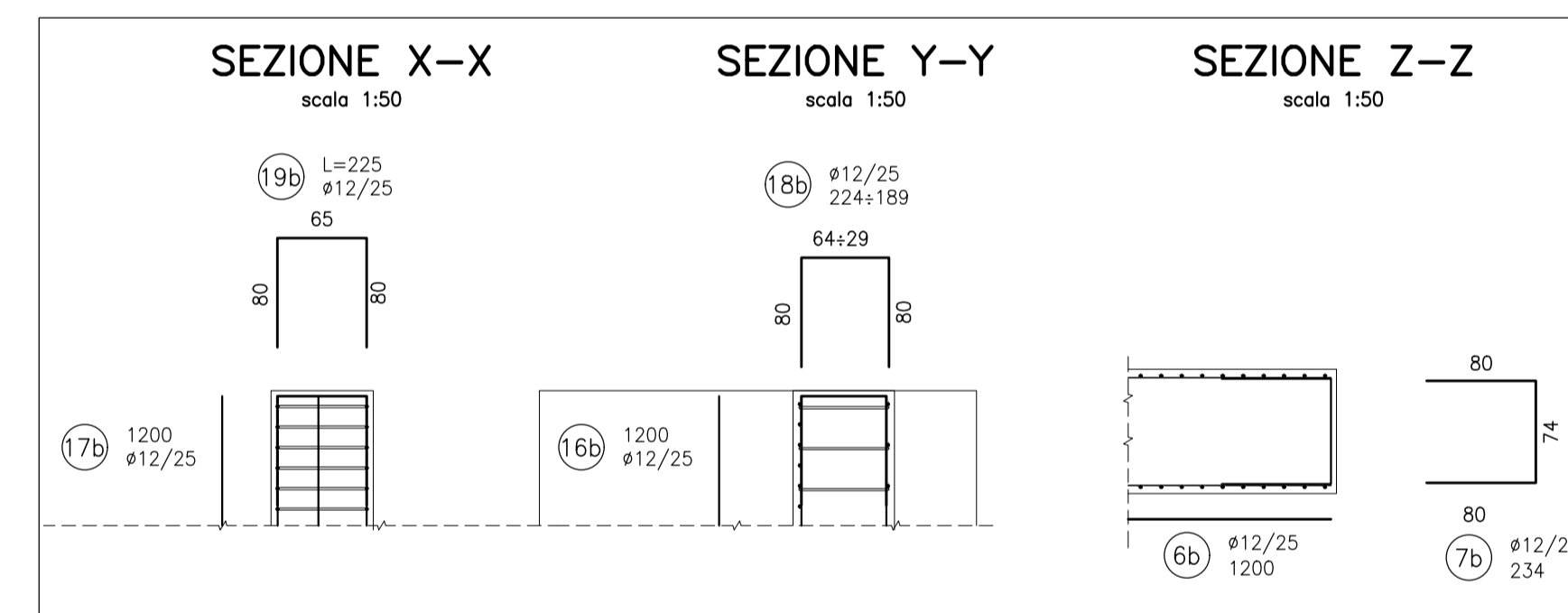
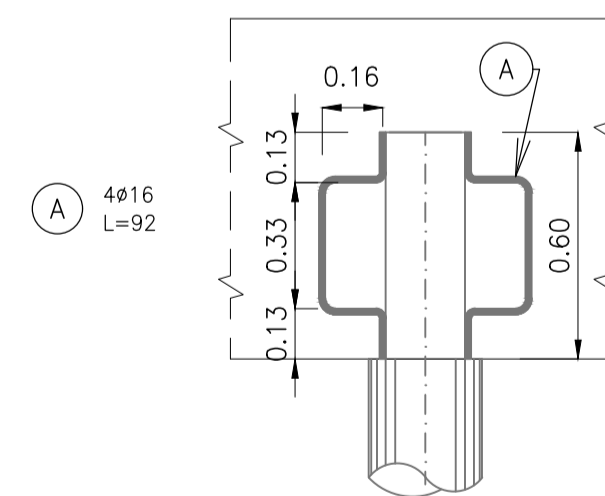


TABELLA FERRI						
	POS	Ø (mm)	FORMA	LUNG. (cm)	N.	PESO
FONDAZIONE TRASVERSALE	1b	16 / 15	[Diagram]	510	280	2253
	2b	16 / 15	[Diagram]	352	280	1555
	3b	10 / 30	[Diagram]	222	280	384
	4b	16 / 15	[Diagram]	230	280	1149
	5b	14 / 30	[Diagram]	200	140	338
MICROPALI LONGITUDINALE	6b	12 / 25	[Diagram]	1200	96	1002
	7b	12 / 25	[Diagram]	234	24	50
	A	16	[Diagram]	92	504	732
PESO (kg)					7484	
	POS	Ø (mm)	FORMA	LUNG. (cm)	N.	PESO
ELEVAZIONE TRASVERSALE	11b	14 / 15	[Diagram]	486+386	280	1475
	12b	14 / 30	[Diagram]	483+388	140	734
	13b	10 / 30x50	[Diagram]	89+54	980	432
	14b	16 / 15	[Diagram]	231	280	1021
	15b	16 / 15	[Diagram]	107	280	473
LONGITUDINALE	16b	12 / 25	[Diagram]	1200	103	1095
	17b	12 / 25	[Diagram]	1200	30	320
	18b	12 / 25	[Diagram]	224+189	28	51
	19b	12 / 25	[Diagram]	225	24	48
PESO (kg)					5651	



DETTAGLIO A  
scala 1:20





**GRUPPO FS ITALIANE** Direzione Progettazione e Realizzazione Lavori

**S.S. 131 di "Carlo Felice"**  
Adeguamento e messa in sicurezza della S.S.131  
Risoluzione dei nodi critici - 2° stralcio  
dal km 108+300 al km 158+000

<b>PROGETTO ESECUTIVO</b>		CA284	
R.T.I. di PROGETTAZIONE:	Mandataria	Mandante	
 <p>Via G.B. Sammartini n°5 20125 - Milano Tel. 02 6787911 email: mail@proiter.it</p>		 <p>Via Artemide n°3 22100 - Arignone Tel. 0922 421007 email: deligaingegneria@pec.it</p>	
PROGETTISTI: Ing. Riccardo Formichi - Pro Iter srl (Integratore prestazioni specialistiche) Ordine Ing. di Milano n. 18045 Ing. Riccardo Formichi Ordine Ing. di Milano n. 18045			
IL GEOLOGO Dott. Geol. Massimo Mezzanonica - Pro Iter srl Albo Geol. Lombardia n. A762			
COORDINATORE PER LA SICUREZZA IN FASE DI PROGETTAZIONE Ing. Diego Ceccherelli Ordine Ing. di Milano n. 15813			
VISTO: IL RESP. DEL PROCEDIMENTO Dott. Ing. Salvatore FRASCA			
PROTOCOLLO	DATA		
<p><b>GEO TECNICA</b> Risoluzione Accessi al km 120+000 S.S.131 - Viab.Loc B - Muro di Capostrada - lato Sassari - Planimetria, Profilo, Carpenteria e Armatura</p>			
CODICE PROGETTO	NOME FILE	REVISIONE	SCALA:
PROGETTO	S200S03GETDI01B.pdf		
LOPLSQ E 1901	CODICE ELAB. S200S03GETDI01	B	1:200, 1:50
D			
C			
B	REVISIONE PER ISTRUTTORIA, VERIFICA E CONTROLLI D.LGS.35/11	Aprile 2021	Alessio Rivoltni Formichi
A	Emissione	Marzo 2020	Alessio Rivoltni Formichi
REV.	DESCRIZIONE	DATA	REDATTO VERIFICATO APPROVATO