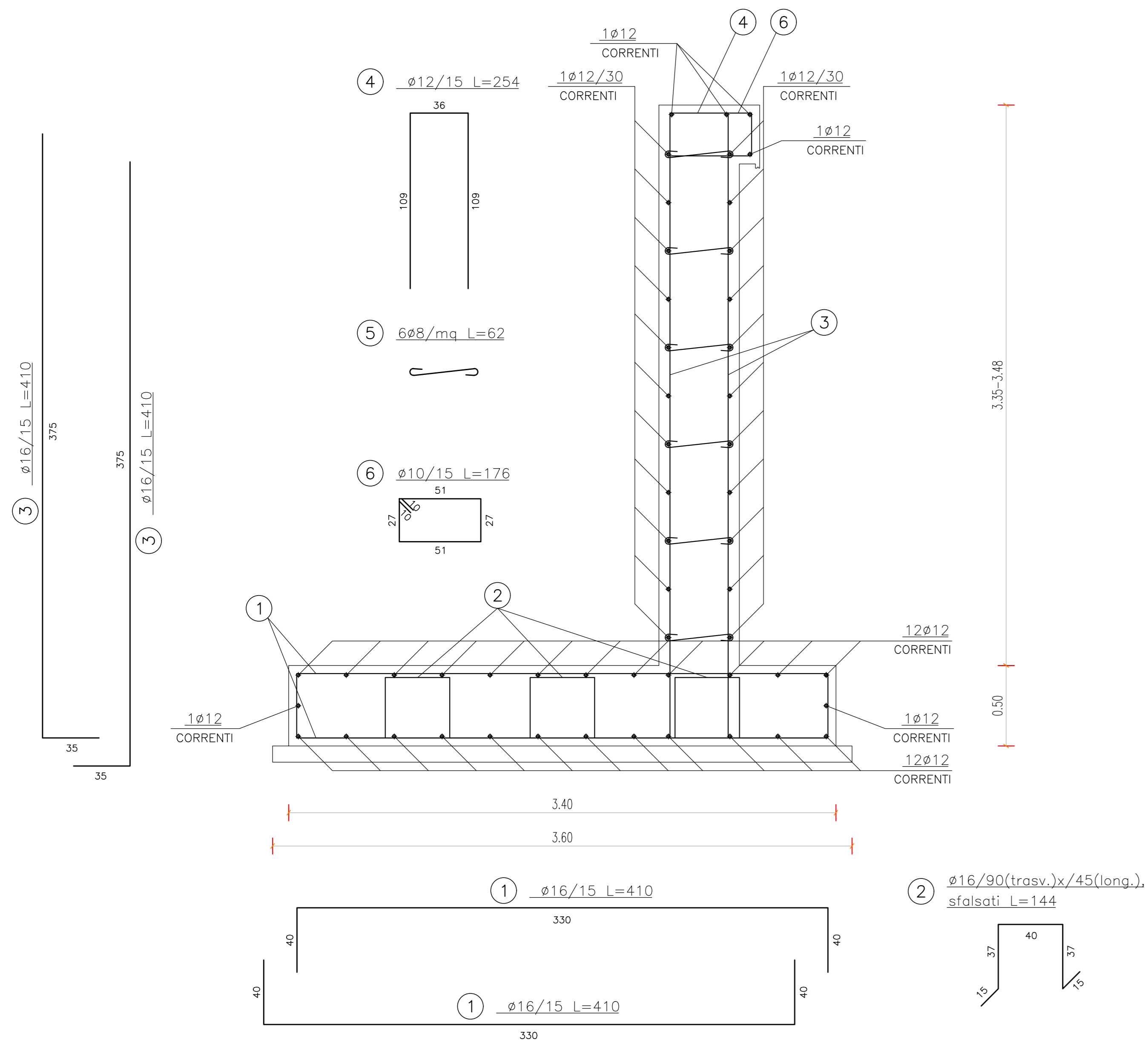
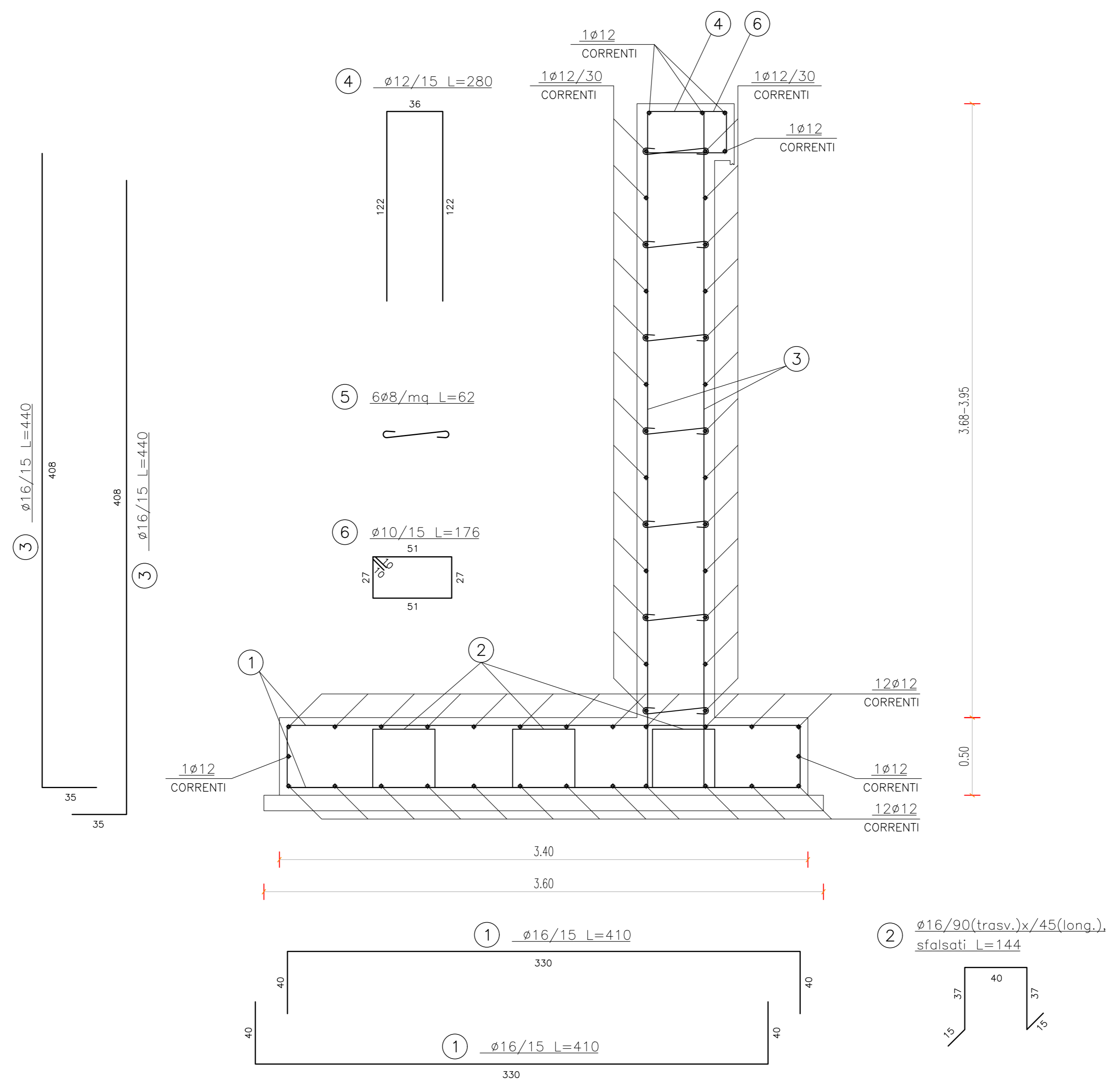


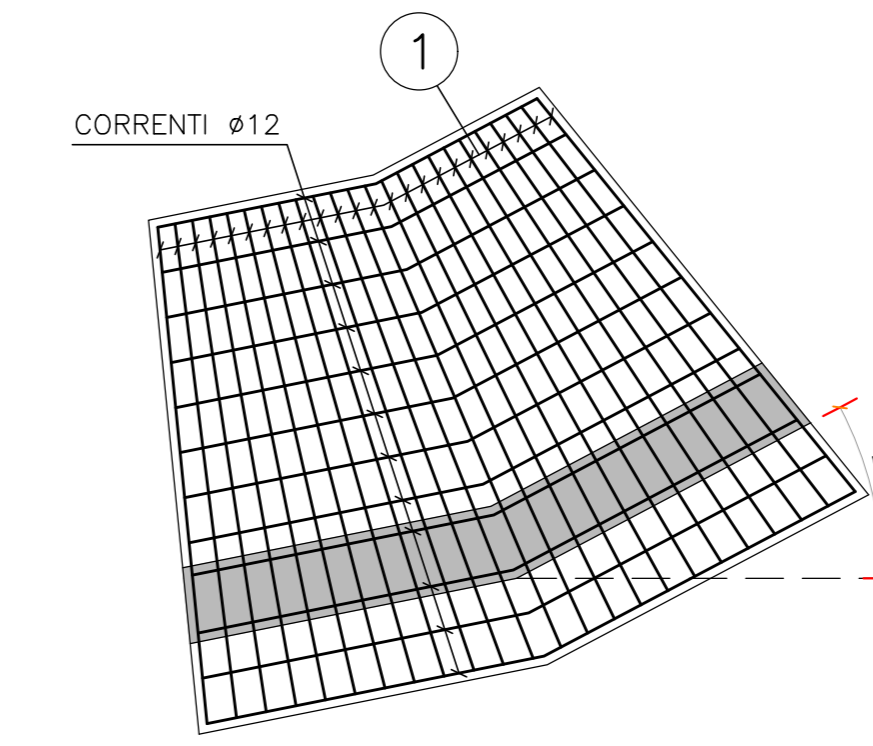
ARMATURA MURO DI SOSTEGNO TIPO 1a H=3.35-3.48 m - Scala 1:20



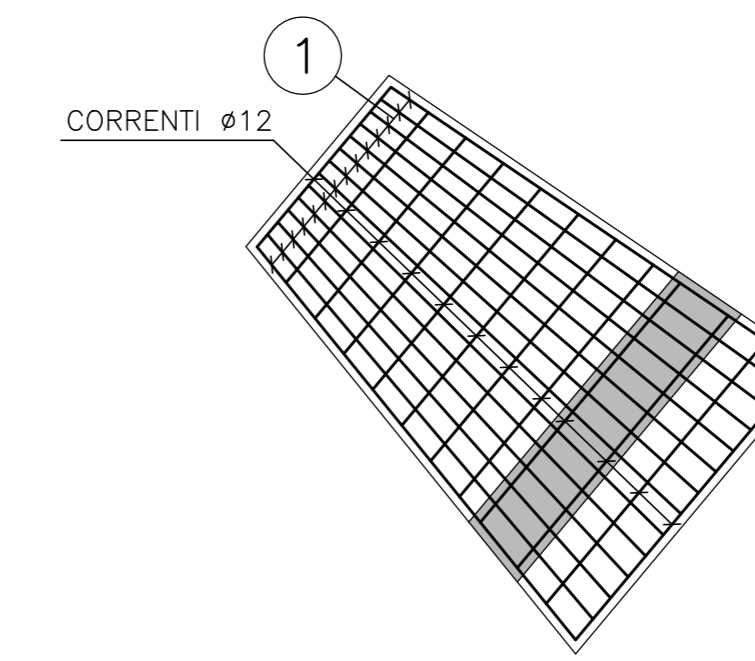
ARMATURA MURO DI SOSTEGNO TIPO 1a H=3.68-3.95 m - Scala 1:20



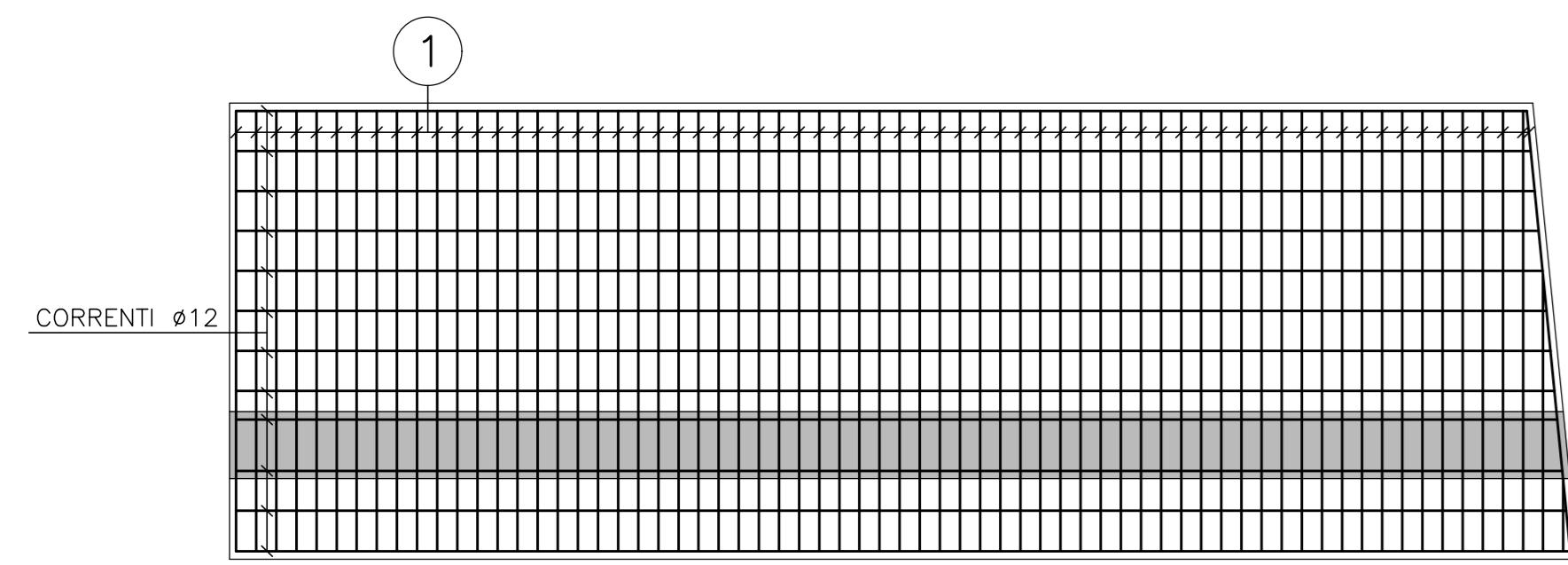
ARMATURA FONDAZIONE TIPO 1a H=3.68-3.95 m - Scala 1:50



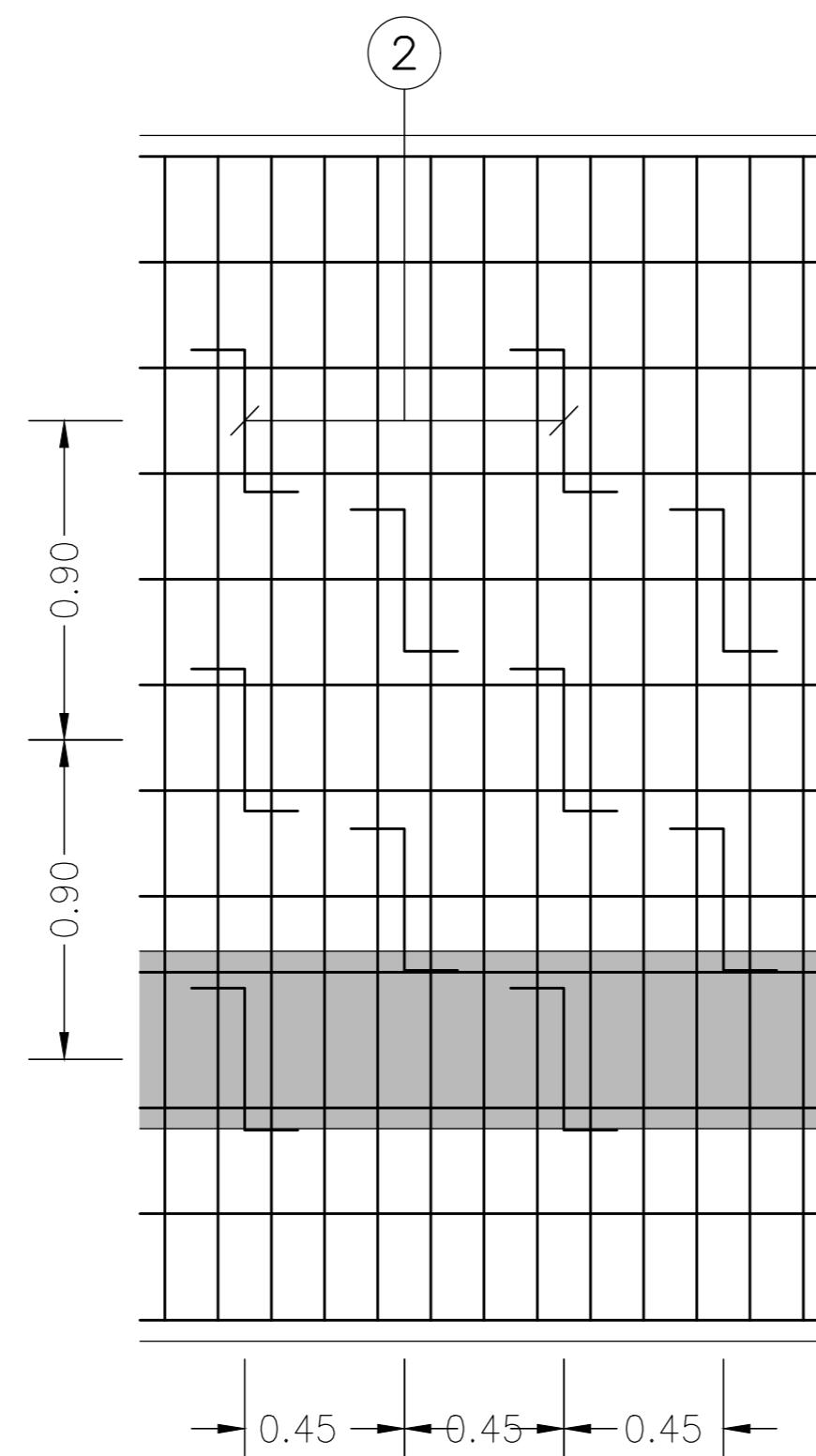
ARMATURA FONDAZIONE TIPO 1a H=3.95-4.47 m - Scala 1:50



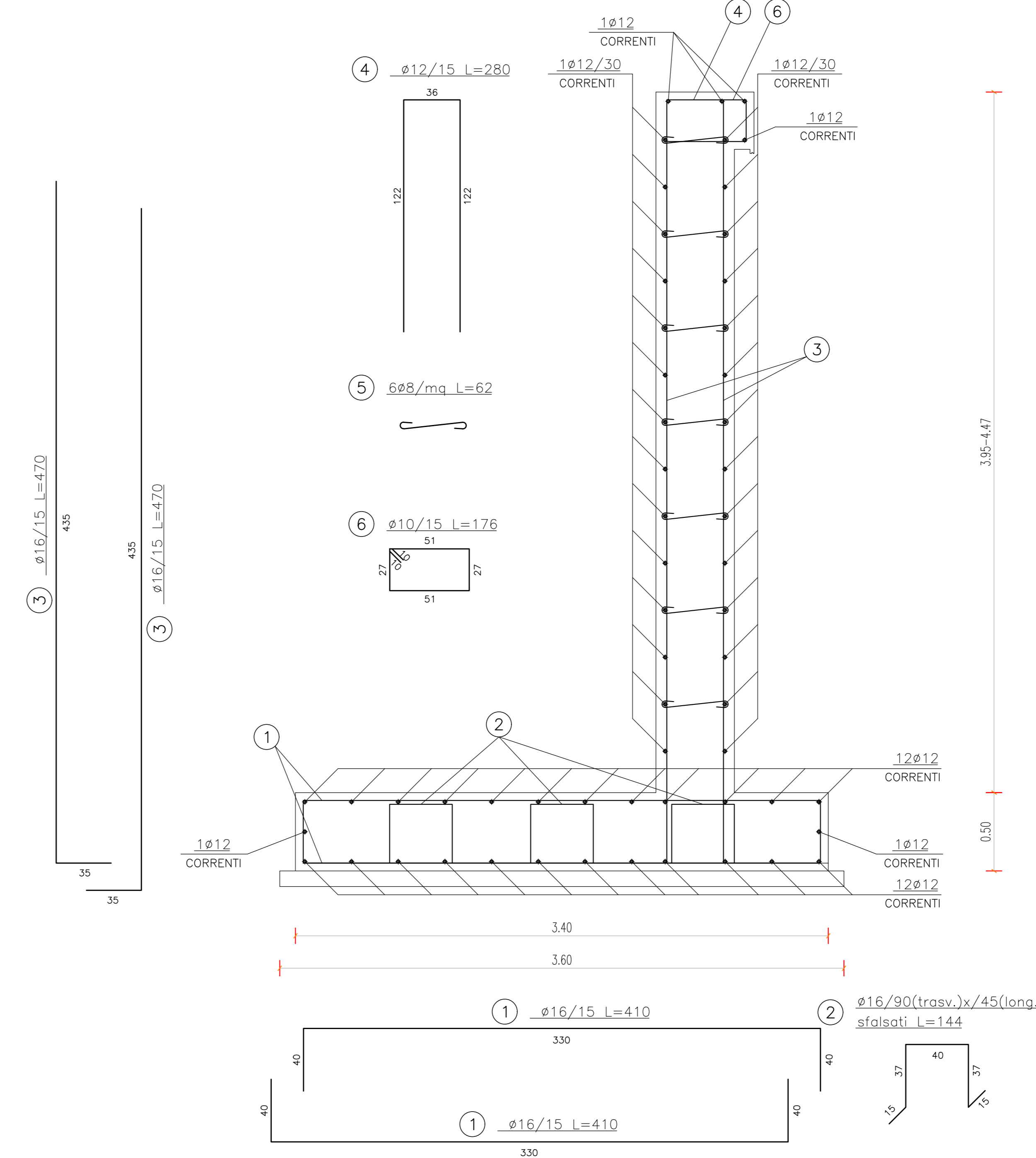
ARMATURA FONDAZIONE TIPO 1a H=3.35-3.48 m - Scala 1:50



SCHEMA DISPOSIZIONE CAVALLOTTI - Scala 1:20



ARMATURA MURO DI SOSTEGNO TIPO 1a H=3.95-4.47 m - Scala 1:20



SEZIONE A-A - Scala 1:10

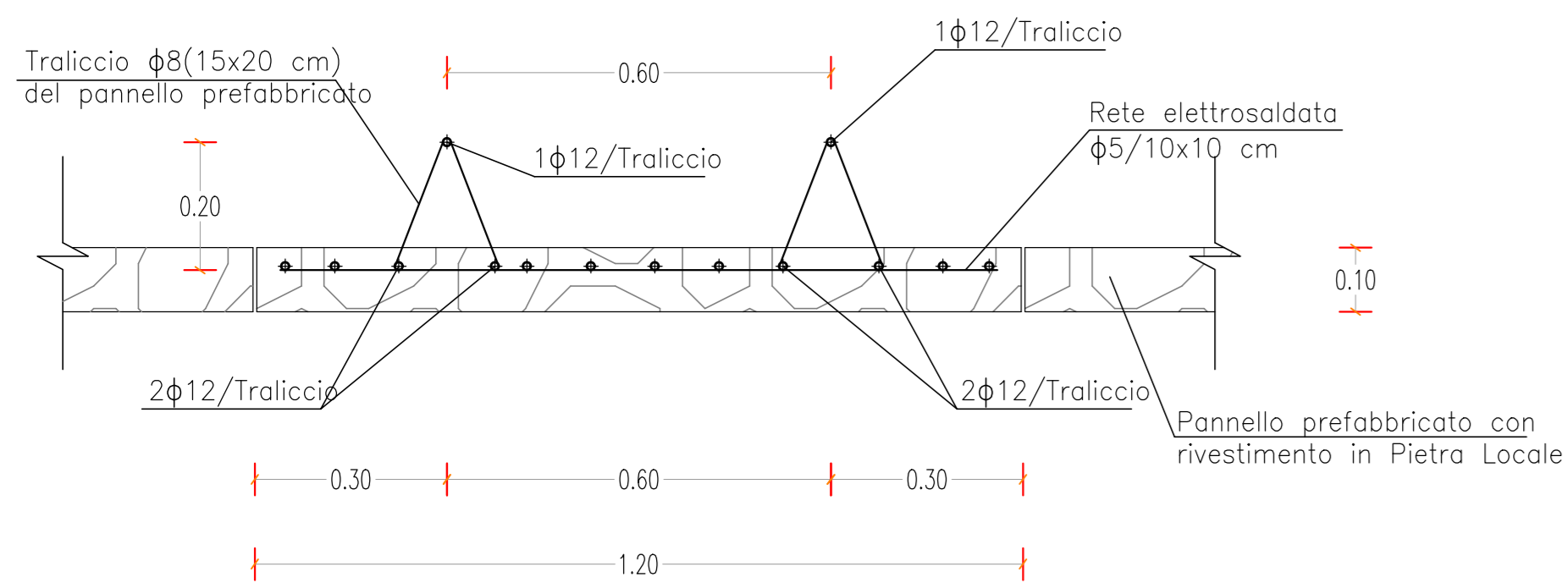


TABELLA DEI MATERIALI

- CALCESTRUZZO MURO IN FONDAZIONE**
  - Conforme UNI 11104
  - Classe di resistenza minima C25/30
  - Classe di esposizione XC2
  - Contenuto minimo di cemento 300 kg/m<sup>3</sup>
  - Diametro massimo inerti 32 mm
  - Rapporto acqua-cemento < 0.60
  - Classe di consistenza S4
- CALCESTRUZZO MURO IN ELEVAZIONE**
  - Conforme UNI 11104
  - Classe di resistenza minima C32/40
  - Classe di esposizione XC4+XD1
  - Contenuto minimo di cemento 340 kg/m<sup>3</sup>
  - Diametro massimo inerti 25 mm
  - Rapporto acqua-cemento < 0.50
  - Classe di consistenza S4
- CALCESTRUZZO MAGRO**
  - Classe di resistenza minima C12/15
  - Classe di esposizione X0
- ACCIAIO PER ARMATURE**
  - Acciaio ordinario B450C
  - controllato in stabilimento
  - Copripolvere 5 cm
  - Sovrapposizioni 60 φ
  - I ferri sono rappresentati a meno degli smussi di piegatura con il mandrino. Le misure riportate sono pertanto quelle della spezzata di spigoli vivi. Lo sviluppo totale indicato per ogni ferro estratto è lo sviluppo reale tenendo conto dei mandrini di piegatura di seguito indicati.
  - DIAMETRI MINIMI DEI MANDRINI DI PIEGATURA**
    - Diametro barra φ ≤ 16 mm: diametro mandrino 4φ
    - Diametro barra φ > 16 mm: diametro mandrino 7φ
- BARBACANI**
  - Lunghezza ≥ 1,50m - P.V.C
  - PREDISPORRE QUINTO STRUTTURALE IN PROSSIMITA' DI CAMBIAMENTO DI TIPOLOGIA DI MURO, IN CORRISPONDENZA DI OGNI SALTO DI QUOTA, SALVO DOVE DIVERSAMENTE INDICATO E, COMUNQUE, AD UN INTERASSE NON SUPERIORE A 5m.
- RIVESTIMENTO IN PIETRA LOCALE**
  - Rivestimento di murature in c/c con pietrame proveniente da cave (in opera con malta di cemento a 600 kg per mc sabbia), spessore fino a 15cm.
- LEGENDA MISURE**

L=sviluppo reale dei ferri misurato in asse tenendo conto dei mandrini di piegatura
- INDICAZIONE PER I FERRI CORRENTI**
  - Tutti i ferri correnti devono garantire, all'estremità della struttura, la seguente piegatura:



S.S. 131 di "Carlo Felice"  
Adeguamento e messa in sicurezza della S.S.131  
Risoluzione dei nodi critici - 2° stralcio  
dal km 108+300 al km 158+000

PROGETTO ESECUTIVO

CA284

R.T.I. di PROGETTAZIONE:	Mandatario	Mandante
	<b>PRO ITER</b> Via G.B. Sommariva n°2 20123 - Milano Tel. 02 47929111 www.proiter.it email:ma@proiter.it	<b>PROITER</b> Via Artemide n°13 92100 Agrigento Tel. 0922 421007 email: dell'ingegner@pec.it

PROGETTISTI:  
Ing. Riccardo Fornicelli - Pro Iter srl (Integratore prestazioni specialistiche)  
Ordine Ing. di Milano n. 18045  
Ing. Riccardo Fornicelli  
Ordine Ing. di Milano n. 18045  
Ing. Gianluca Mazzoni - Pro Iter srl  
Abto Geol. Lombardia n. A762

IL GEOLOGO  
Dott. Gian Massimo Mazzoni - Pro Iter srl  
Abto Geol. Lombardia n. A762

COORDINATORE PER LA SICUREZZA IN FASE DI PROGETTAZIONE  
Ing. Diego Cicchero  
Ordine Ing. di Milano n. 15813

VISTO: IL RESP. DEL PROCEDIMENTO  
Dott. Ing. Salvatore FRESCHI



GEOTECNICA

AREA ARCHEOLOGICA "SANTA BARBARA" AL Km 144+500

MURI D'ALA TS07 - ARMATURA - TAV. 1/4

CODICE PROGETTO	NOME FILE	REVISIONE	SCALA:
PROGETTO	V100501GETAR018.pdf		
ELAB.	V100501GETAR01	B	Varie
D			
C			
B	Revisione per istruttoria, verifica e controlli D.Lgs. 35/11	Aprile 2021	Fornicelli
A	Emissione	Marzo 2020	Fornicelli
REV.	DESCRIZIONE	DATA	REDAITO VERIFICATO APPROVATO