

PARTICOLARE FOSSI INERBITI
Scala 1:20

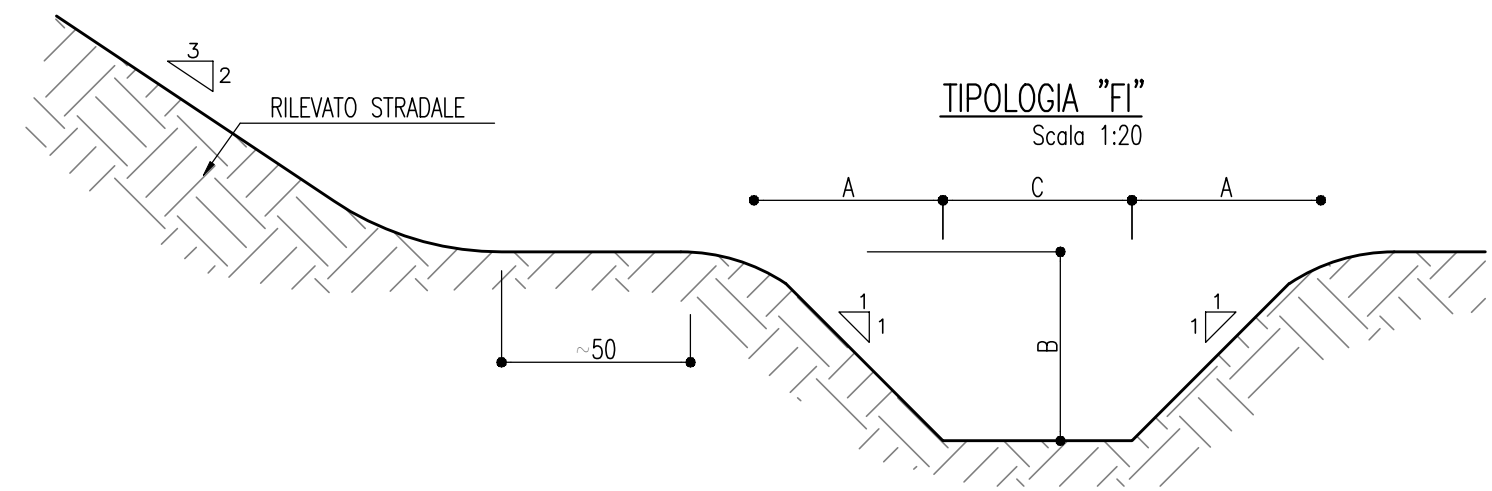


TABELLA DIMENSIONI (in cm)				
FI	A	B	C	INCASTRATO IN SESTI
1	50	50	50	150

NOTA: INCREMENTO MEDIANTE SEMINA A SPIAGGIO DI MISCELOIO DI SEMENTI DA PARCO PAVENI IN MISURA DI 200 kg di seme per ettaro

PARTICOLARE FOSSI IN CLS
Scala 1:20

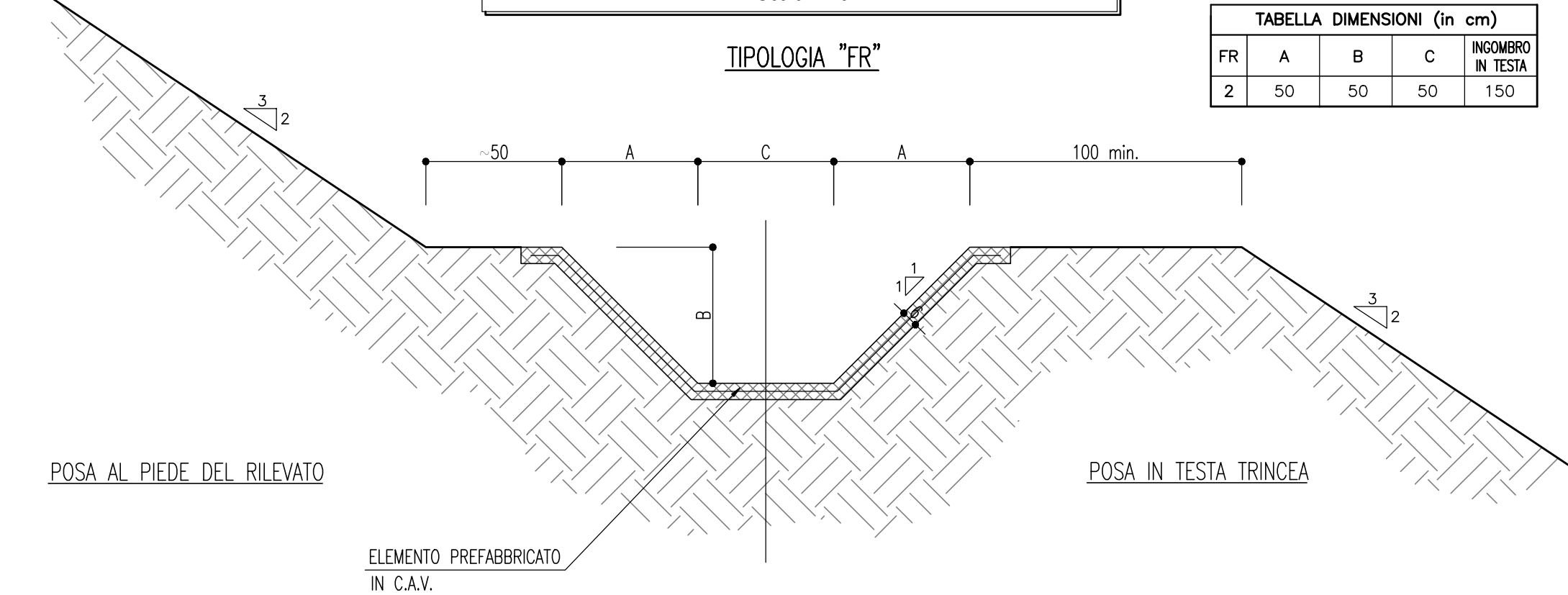
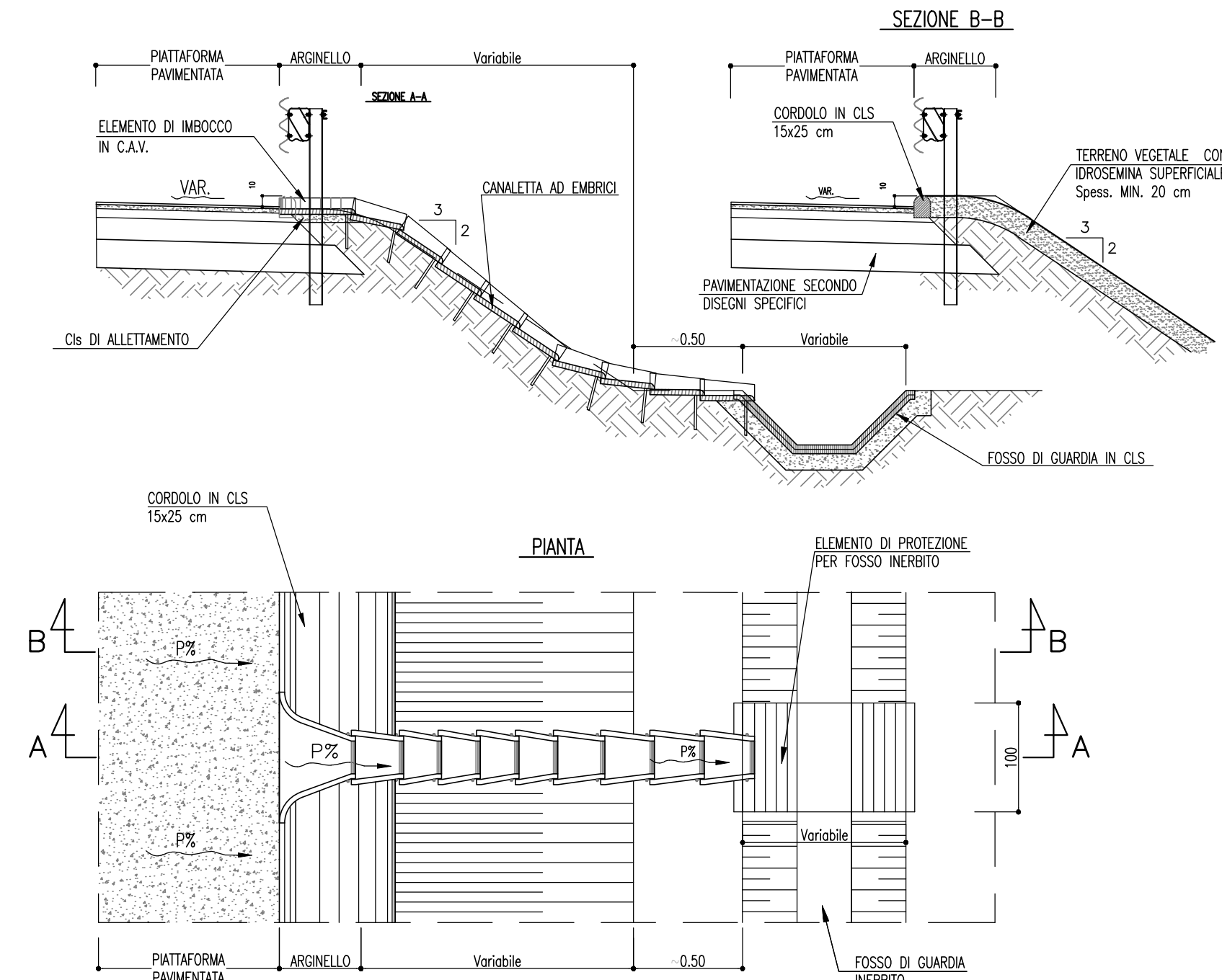


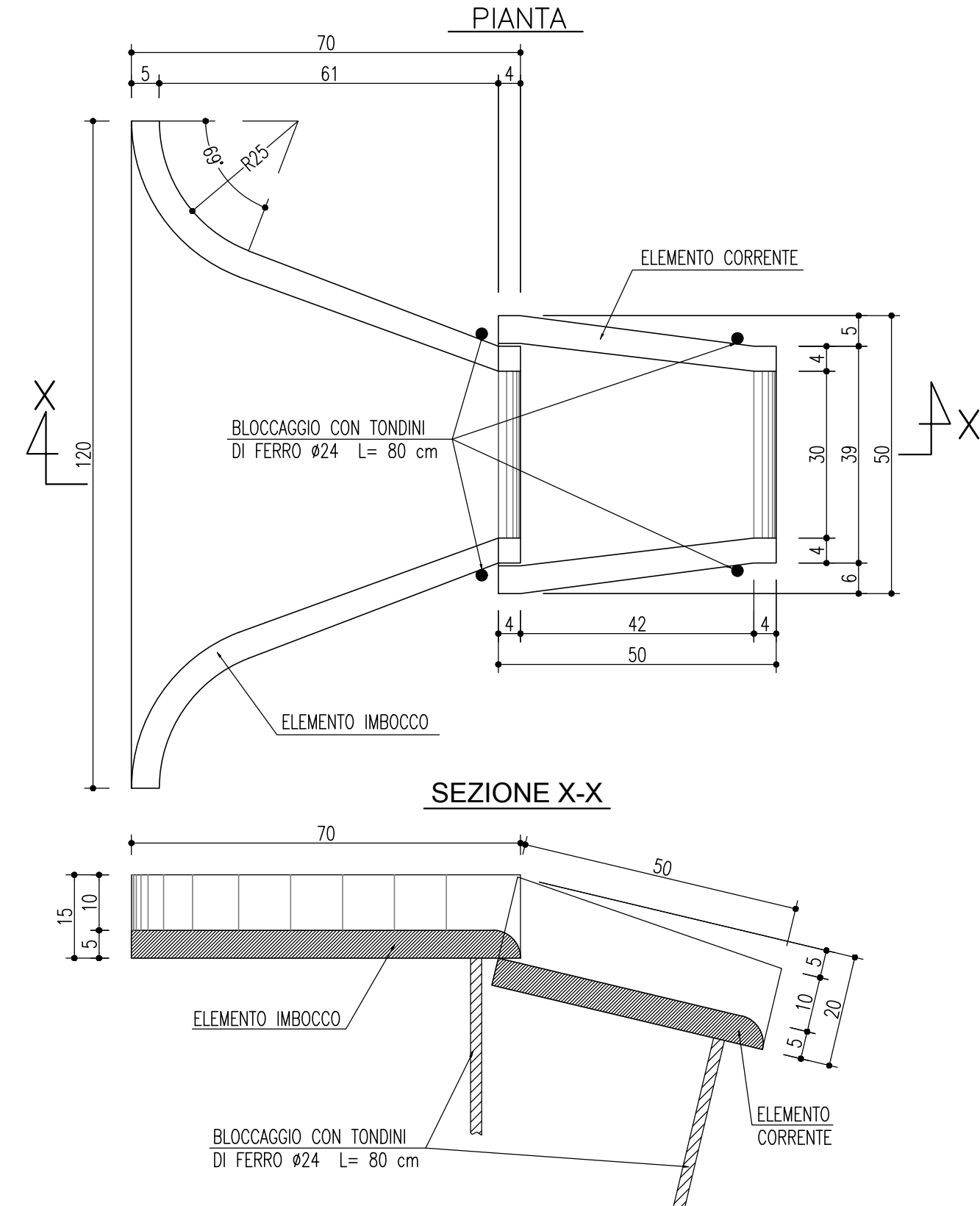
TABELLA DIMENSIONI (in cm)				
FR	A	B	C	INCASTRATO IN SESTI
2	50	50	50	150

POSA AL PIEDE DEL RILEVATO
ELEMENTO PREFABBRICATO IN C.A.V.
POSA IN TESTA TRINCEA

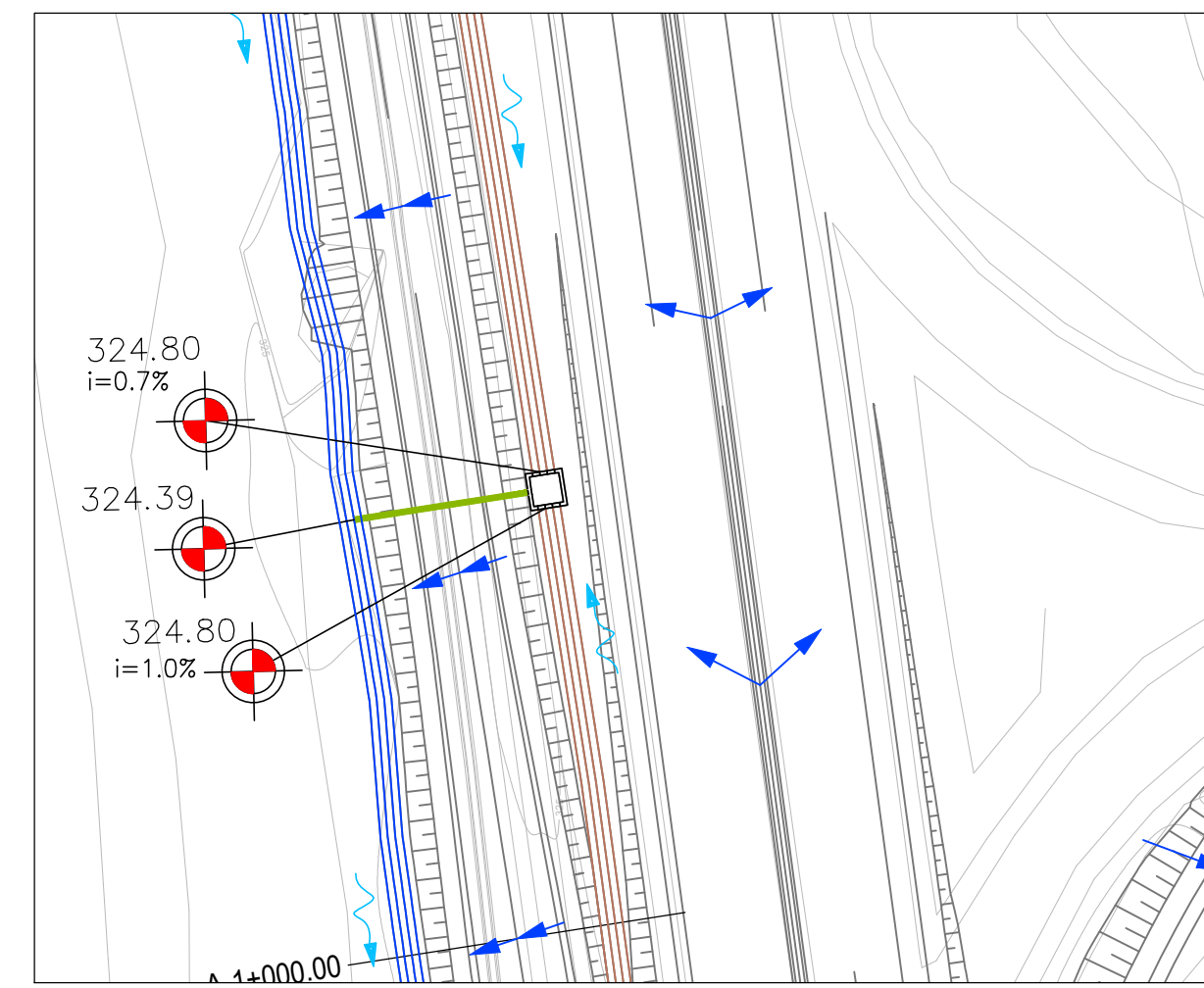
CANALETTA AD EMBRICI
Scala 1:50



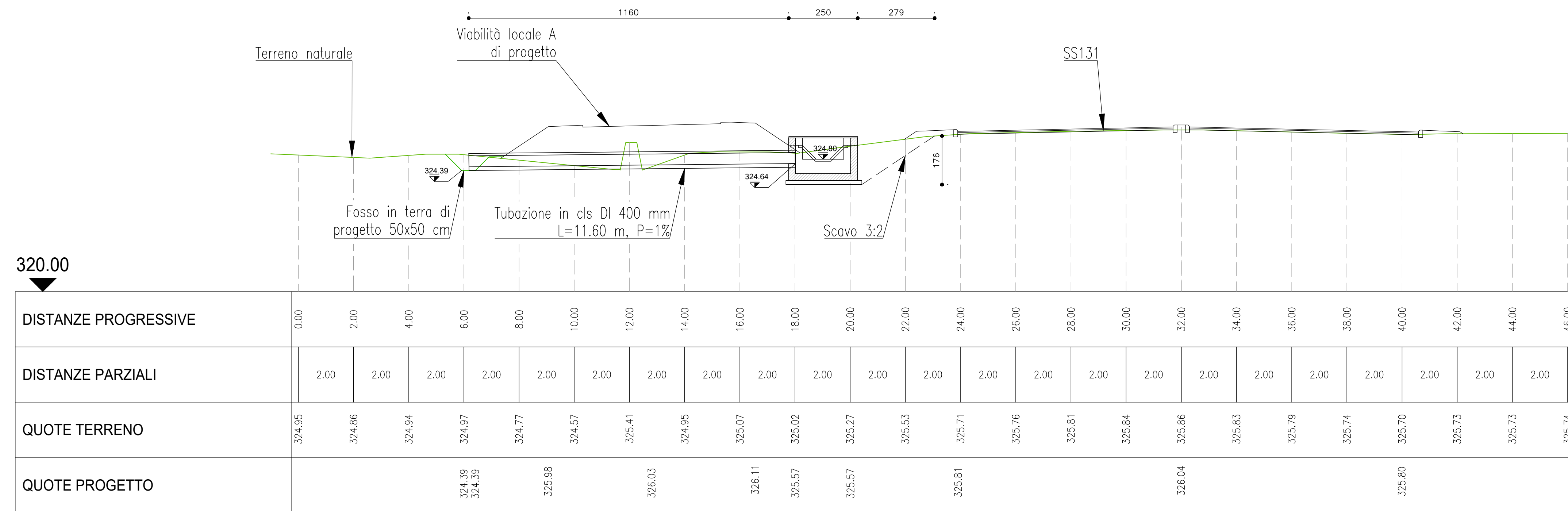
DETTAGLIO SCARICO AD EMBRICI
Scala 1:10



STRALCIO PLANIMETRICO
Scala 1:500

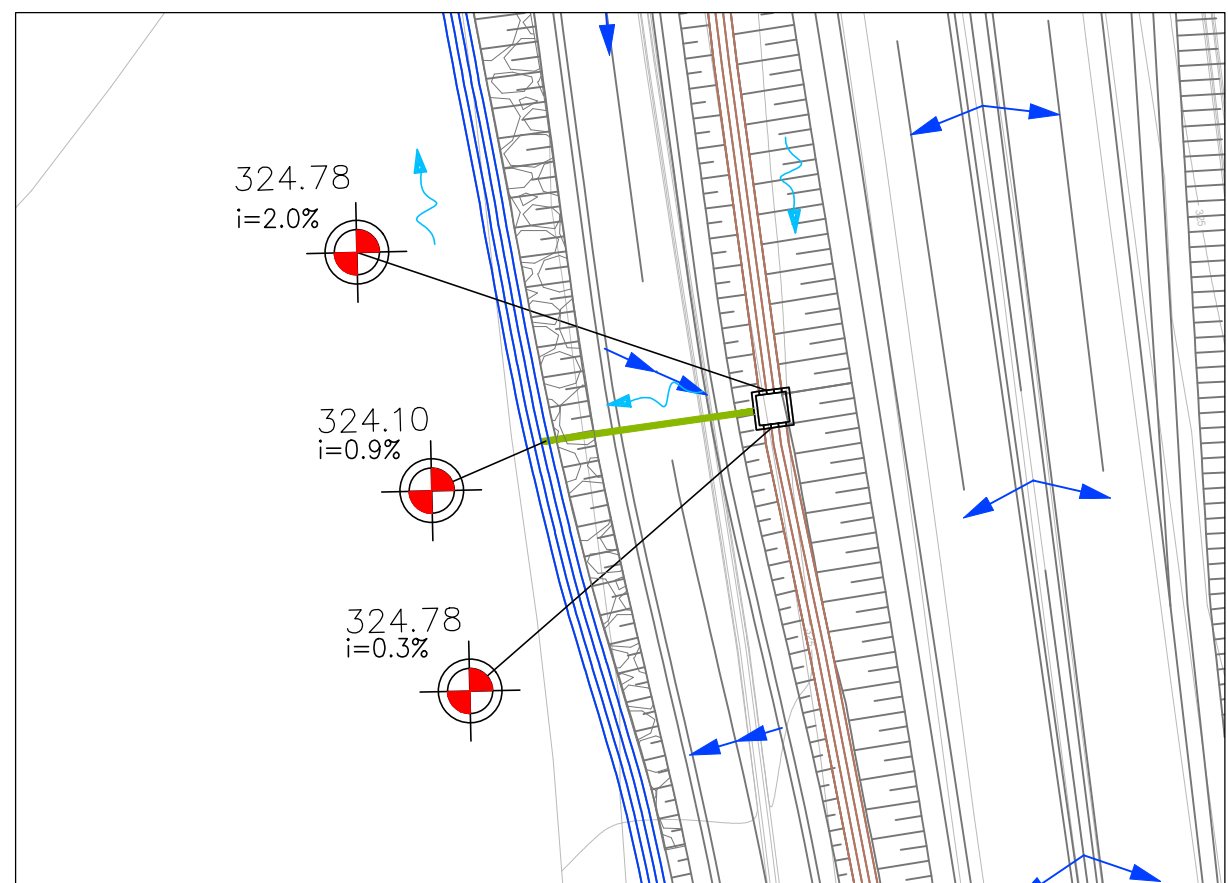


TOMBINO CIRCOLARE TC2
Scala 1:100

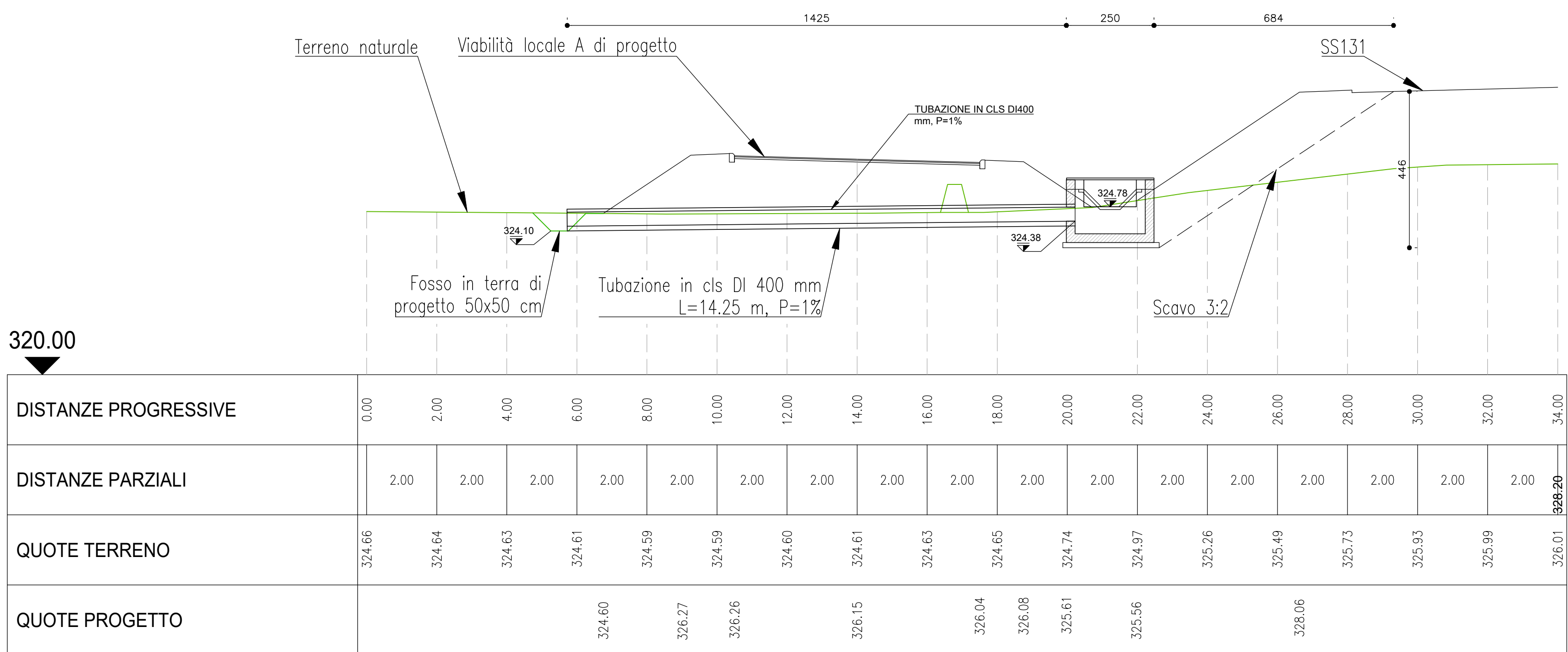


DISTANZE PROGRESSIVE	0.00	2.00	4.00	6.00	8.00	10.00	12.00	14.00	16.00	18.00	20.00	22.00	24.00	26.00	28.00	30.00	32.00	34.00	36.00	38.00	40.00	42.00	44.00	46.00		
DISTANZE PARZIALI		2.00	2.00	2.00	2.00	2.00	2.00	2.00	2.00	2.00	2.00	2.00	2.00	2.00	2.00	2.00	2.00	2.00	2.00	2.00	2.00	2.00	2.00	2.00	2.00	
QUOTE TERRENO		324.95	324.86	324.94	324.97	324.77	324.57	325.41	324.95	325.07	325.02	325.57	325.37	325.53	325.71	325.76	325.81	325.84	325.86	325.85	325.79	325.74	325.70	325.73	325.73	325.74
QUOTE PROGETTO				324.39	324.39	325.28	326.03	324.95	325.11	325.57	325.52	325.57	325.37	325.53	325.81			326.04	325.86	325.85	325.79	325.74	325.70	325.73	325.73	325.74

STRALCIO PLANIMETRICO
Scala 1:500

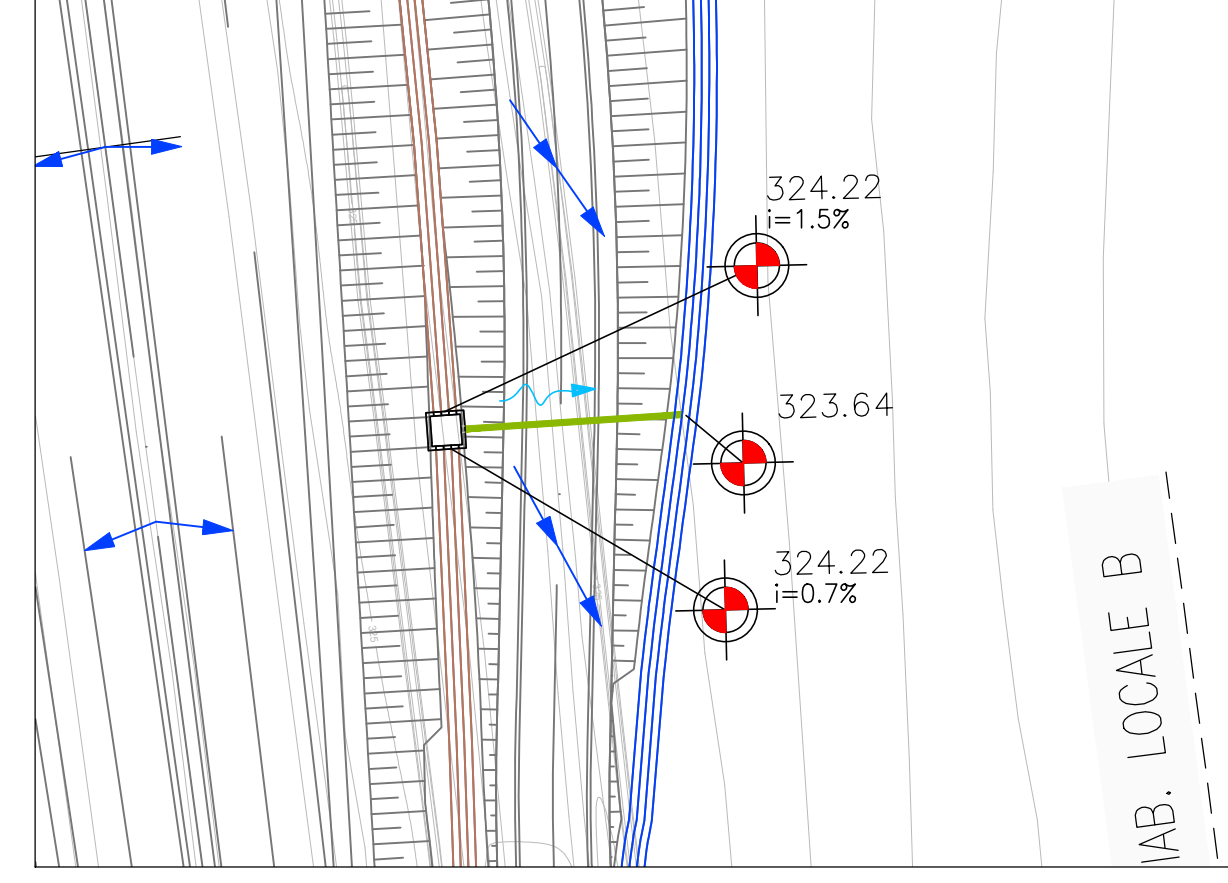


TOMBINO CIRCOLARE TC3
Scala 1:100

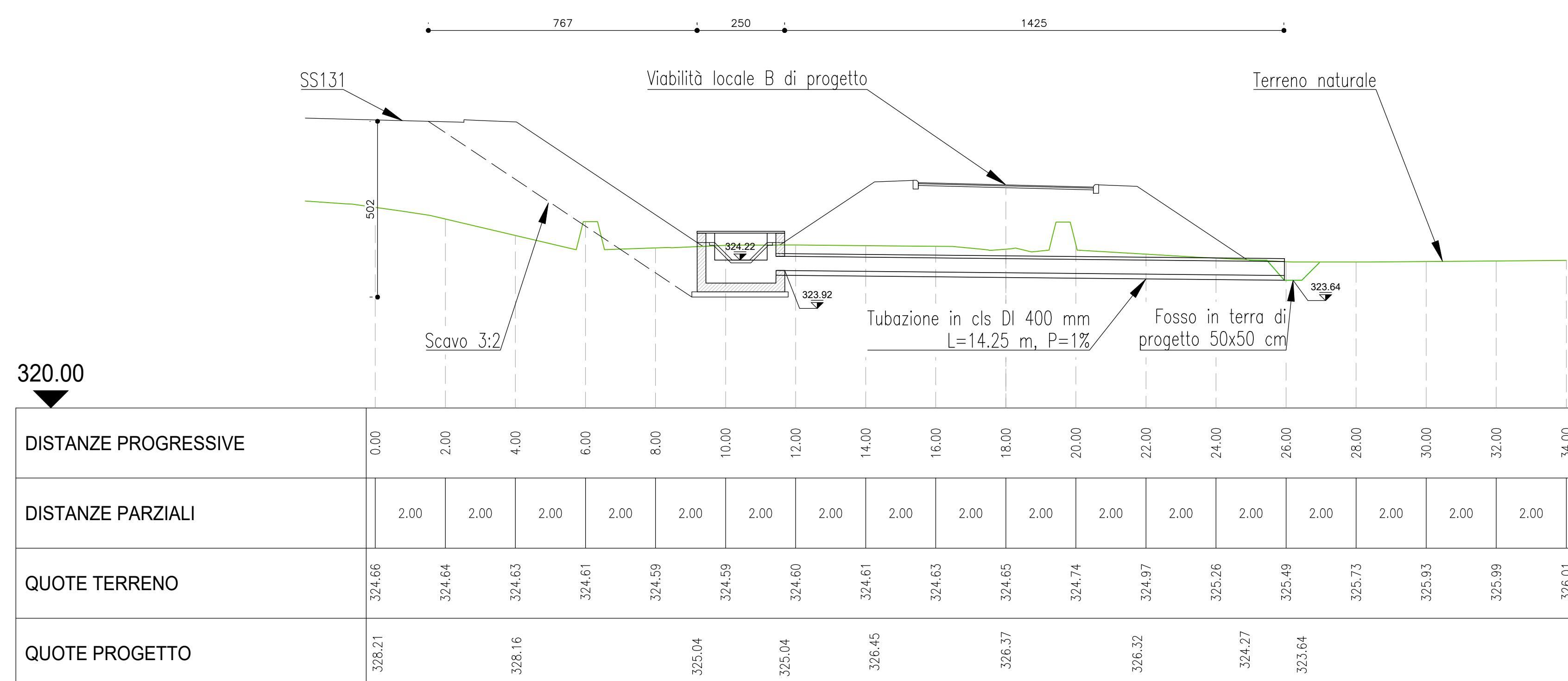


DISTANZE PROGRESSIVE	0.00	2.00	4.00	6.00	8.00	10.00	12.00	14.00	16.00	18.00	20.00	22.00	24.00	26.00	28.00	30.00	32.00	34.00								
DISTANZE PARZIALI		2.00	2.00	2.00	2.00	2.00	2.00	2.00	2.00	2.00	2.00	2.00	2.00	2.00	2.00	2.00	2.00	2.00	2.00							
QUOTE TERRENO		324.66	324.64	324.63	324.61	324.59	324.59	324.60	324.61	324.63	324.65	324.74	324.97	325.56	325.49	325.73	325.93	325.99	325.01	326.00						
QUOTE PROGETTO				324.60	326.27	326.26	326.15	326.15	326.00	326.00	325.61	325.56	325.56	326.06												

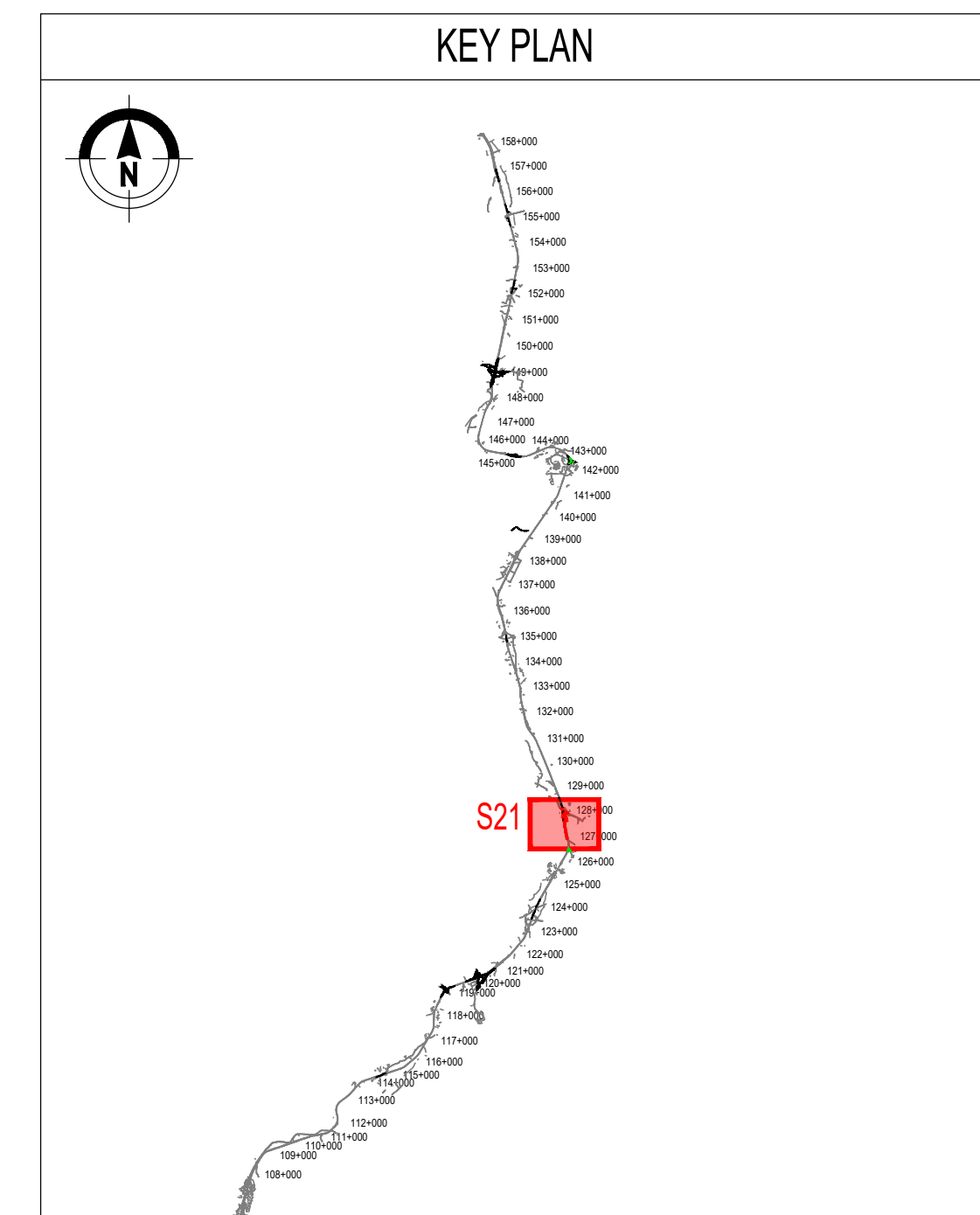
STRALCIO PLANIMETRICO
Scala 1:500



TOMBINO CIRCOLARE TC4
Scala 1:100



DISTANZE PROGRESSIVE	0.00	2.00	4.00	6.00	8.00	10.00	12.00	14.00	16.00	18.00	20.00	22.00	24.00	26.00	28.00	30.00	32.00	34.00							
DISTANZE PARZIALI		2.00	2.00	2.00	2.00	2.00	2.00	2.00	2.00	2.00	2.00	2.00	2.00	2.00	2.00	2.00	2.00	2.00	2.00						
QUOTE TERRENO		324.66	324.64	324.63	324.61	324.59	324.59	324.60	324.61	324.63	324.65	324.74	324.97	325.56	325.49	325.73	325.93	325.99	325.01	326.01					
QUOTE PROGETTO		326.21	324.66	326.16	326.04	326.04	326.04	326.04	326.05	326.37	326.32	324.27	323.64												



Sanas GRUPPO FS ITALIANE Direzione Progettazione e Realizzazione Lavori

S.S. 131 di "Carlo Felice"
Adeguamento e messa in sicurezza della S.S.131
Risoluzione dei nodi critici - 2° stralcio
dal km 108+300 al km 158+000

PROGETTO ESECUTIVO CA284

R.T.I. DI PROGETTAZIONE: Mandataria **PRO ITER** (Ing. Riccardo Formisoli) Mandante **PRO ITER** (Ing. Riccardo Formisoli)

PROGETTISTI: Ing. Riccardo Formisoli (Pro. Per. Art. 1/8045), Ing. Riccardo Formisoli (Dir. Ing. di Milano n. 1/5045), Ing. Riccardo Formisoli (Dir. Ing. di Milano n. 1/5045), Il Geologo: Prof. Gian. Massimo Mazzucchetti (Pro. Per. Art. 1/8045), Prof. Gian. Lombardi (n. 4162)

COORDINATORE PER LA SICUREZZA IN FASE DI PROGETTAZIONE: Ing. Diego Giacomelli (Dir. Ing. di Milano n. 1/5813)

VISTO IL RESP. DEL PROCEDIMENTO: Dott. Ing. Salvatore FRACCA

PROTOCOLLO DATA

IDROLOGIA E IDRAULICA
RISOLUZIONE ACCESSI AL KM 127+000
Drenaggio del corpo stradale - Opere tipo e particolari

CODICE PROGETTO	NOME FILE	REVISIONE	SCALA
PROGETTO: L01P1LSQ E 1901	TOPOGIDRDC01B.pdf	B	Varie
C			
B	REVISIONE PER ISTRUTTORIA, VERIFICA E CONTROLLI D.LGS50/11	Aprile 2021	Edleri
A	EMMISSIONE	Marzo 2020	Pirella
REV.	DESCRIZIONE	DATA	REDATTO VERIFICATO APPROVATO