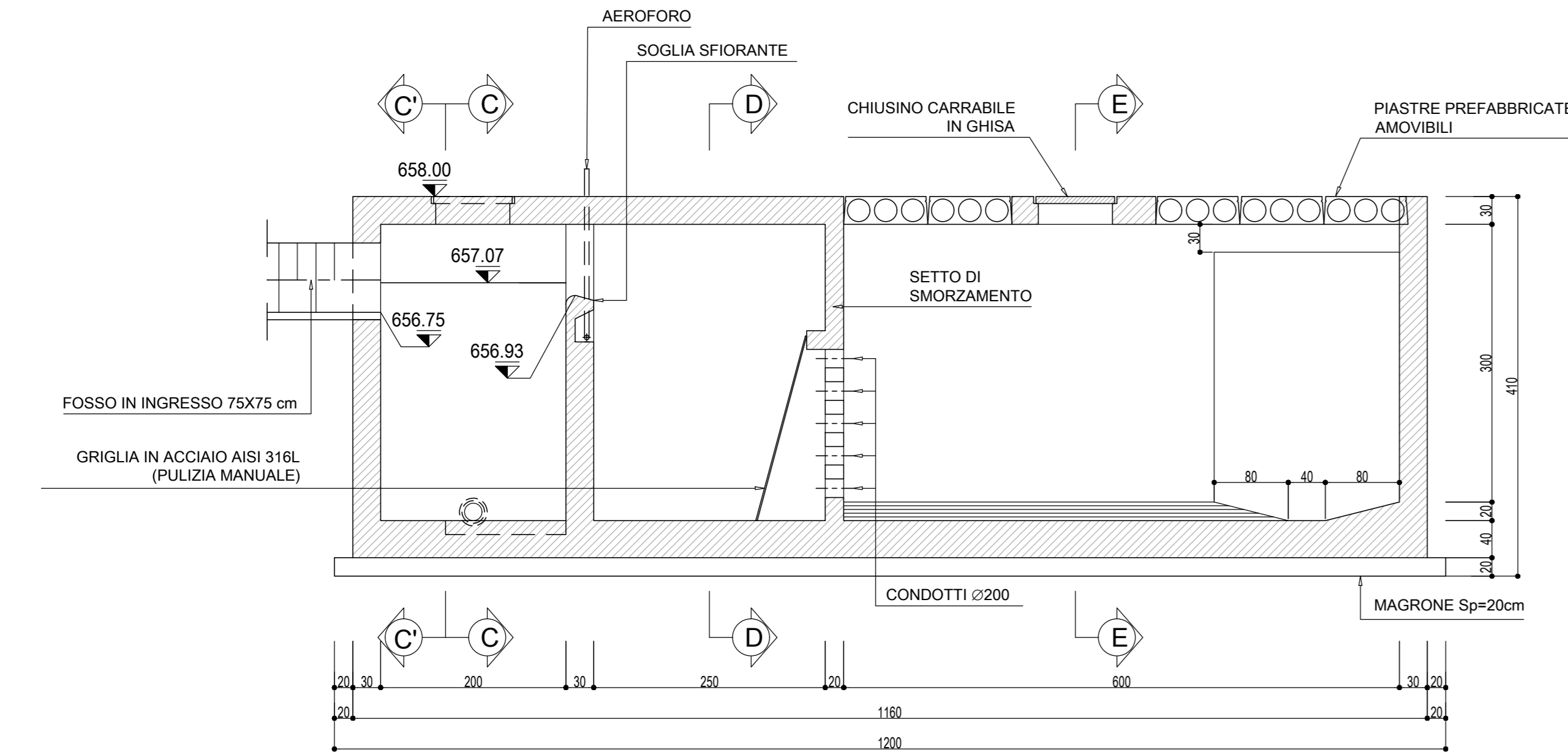
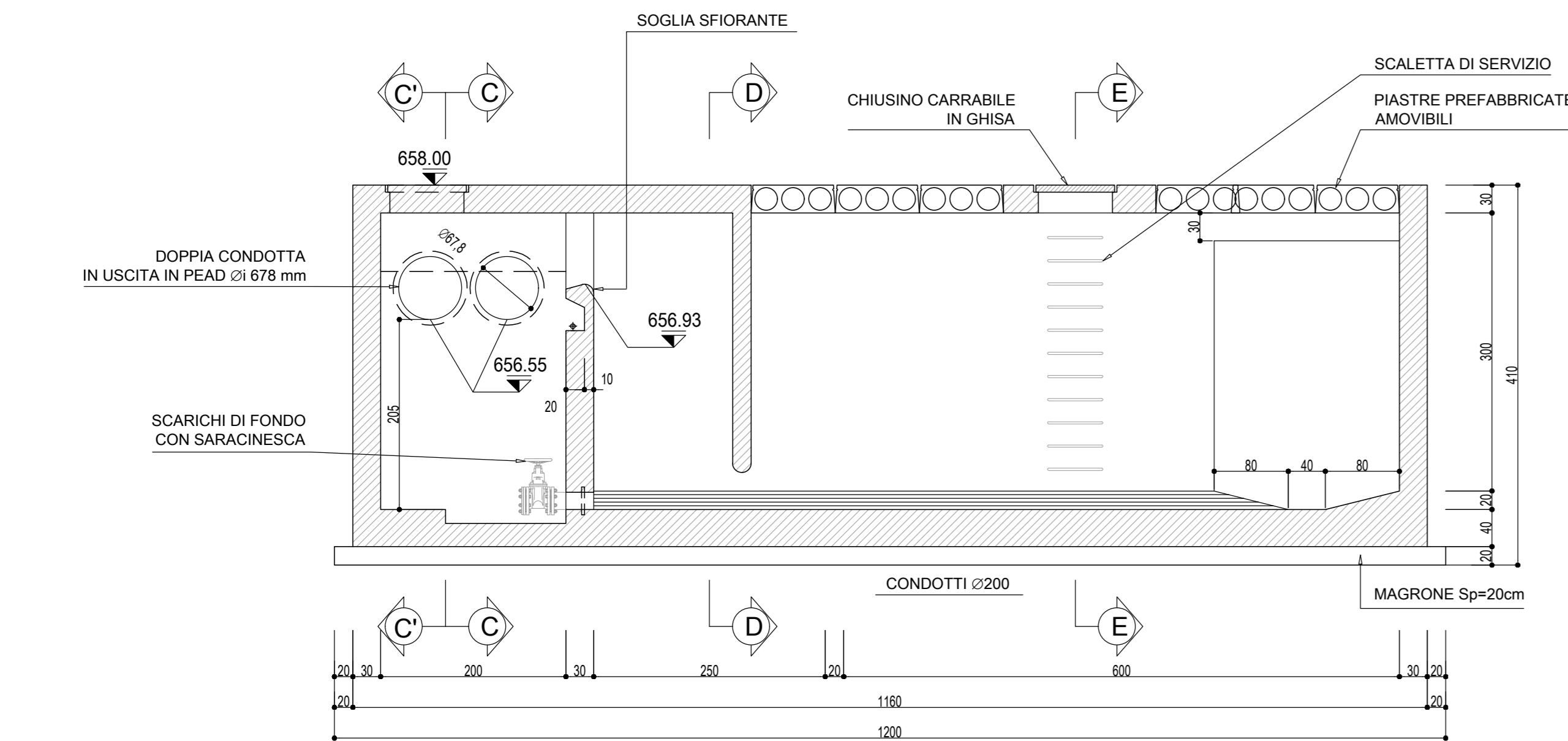


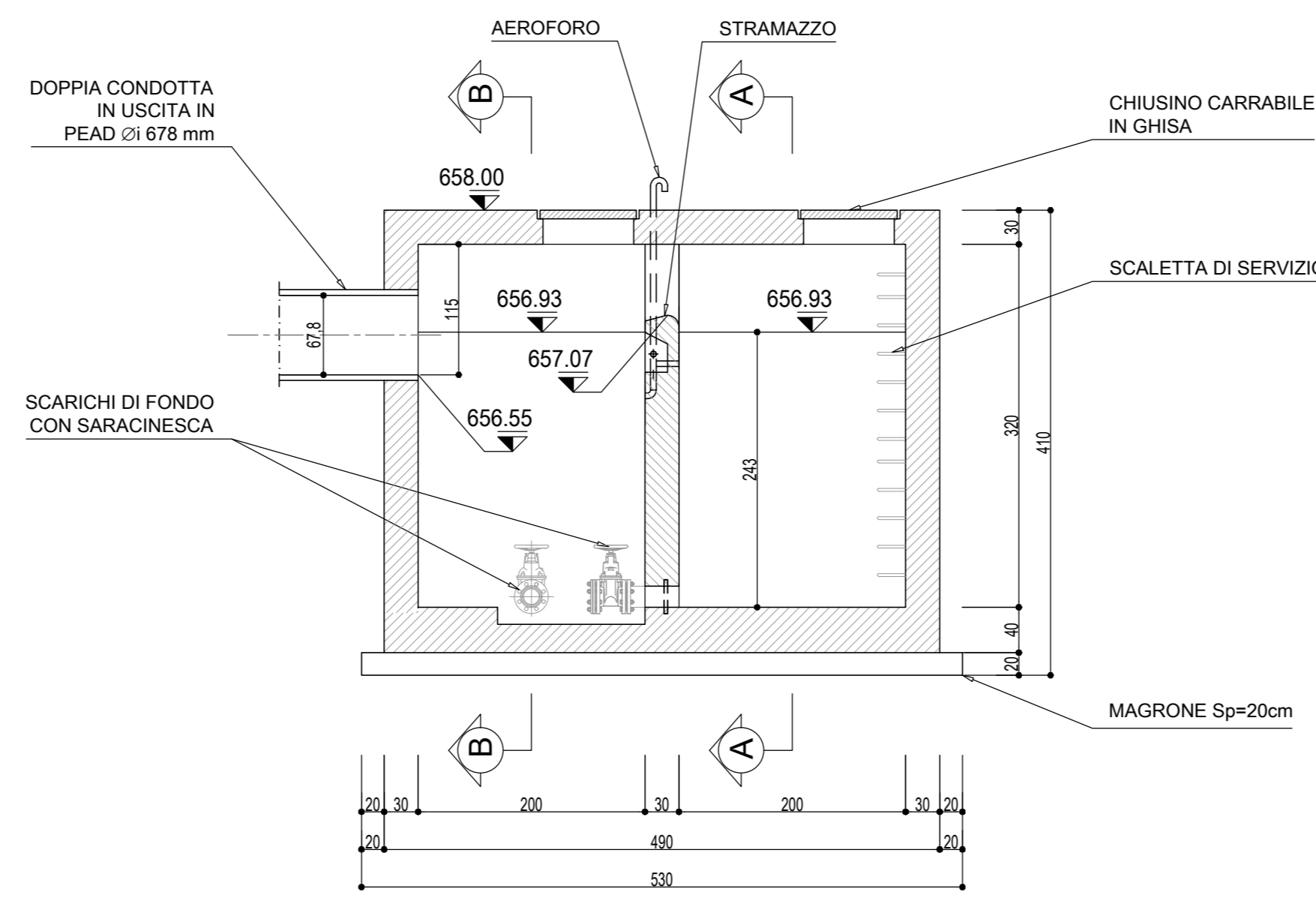
SEZIONE A-A  
SCALA 1:50



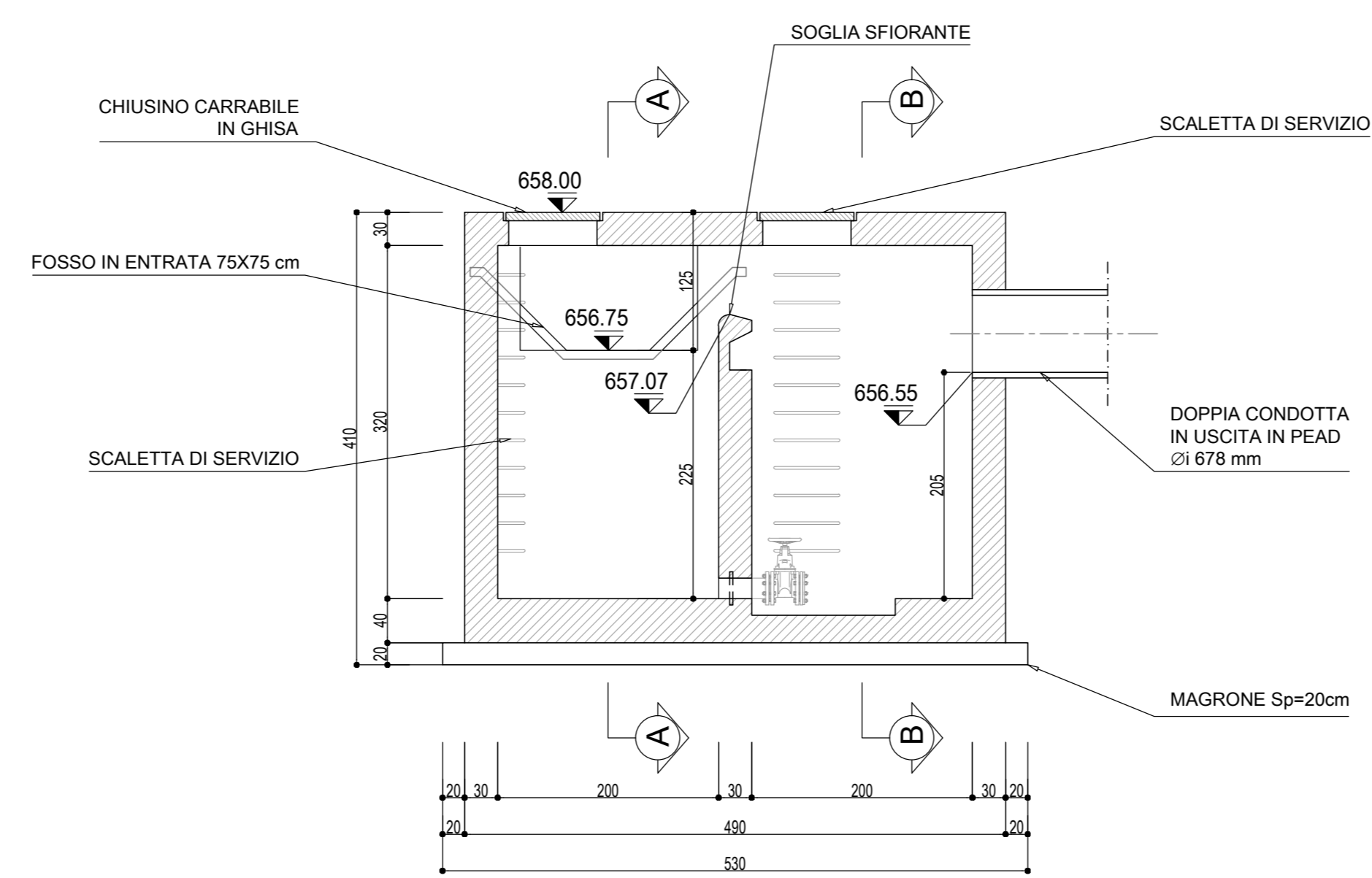
SEZIONE B-B  
SCALA 1:50



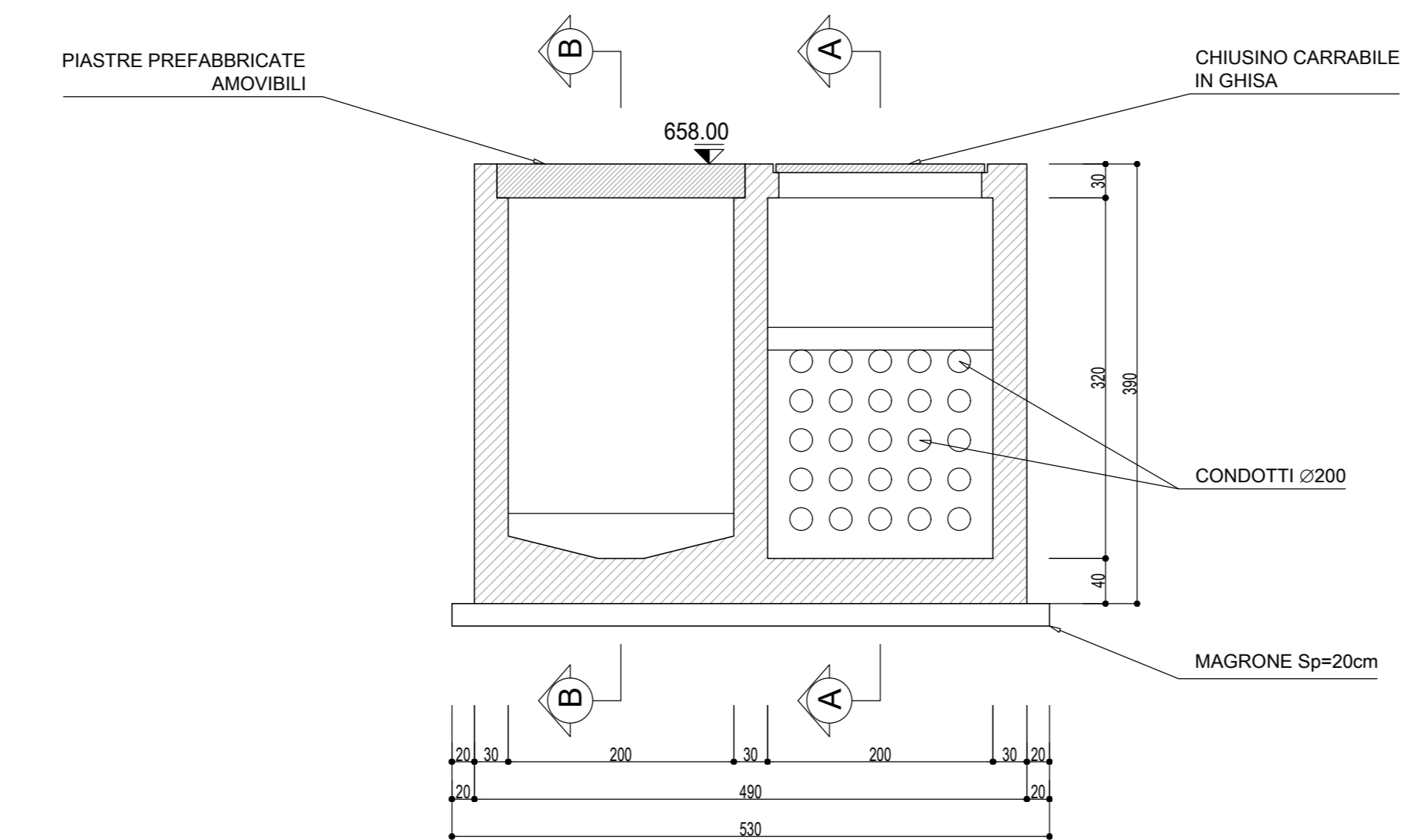
SEZIONE C-C  
SCALA 1:50



SEZIONE C'-C'  
SCALA 1:50



SEZIONE D-D  
SCALA 1:50



SEZIONE E-E  
SCALA 1:50

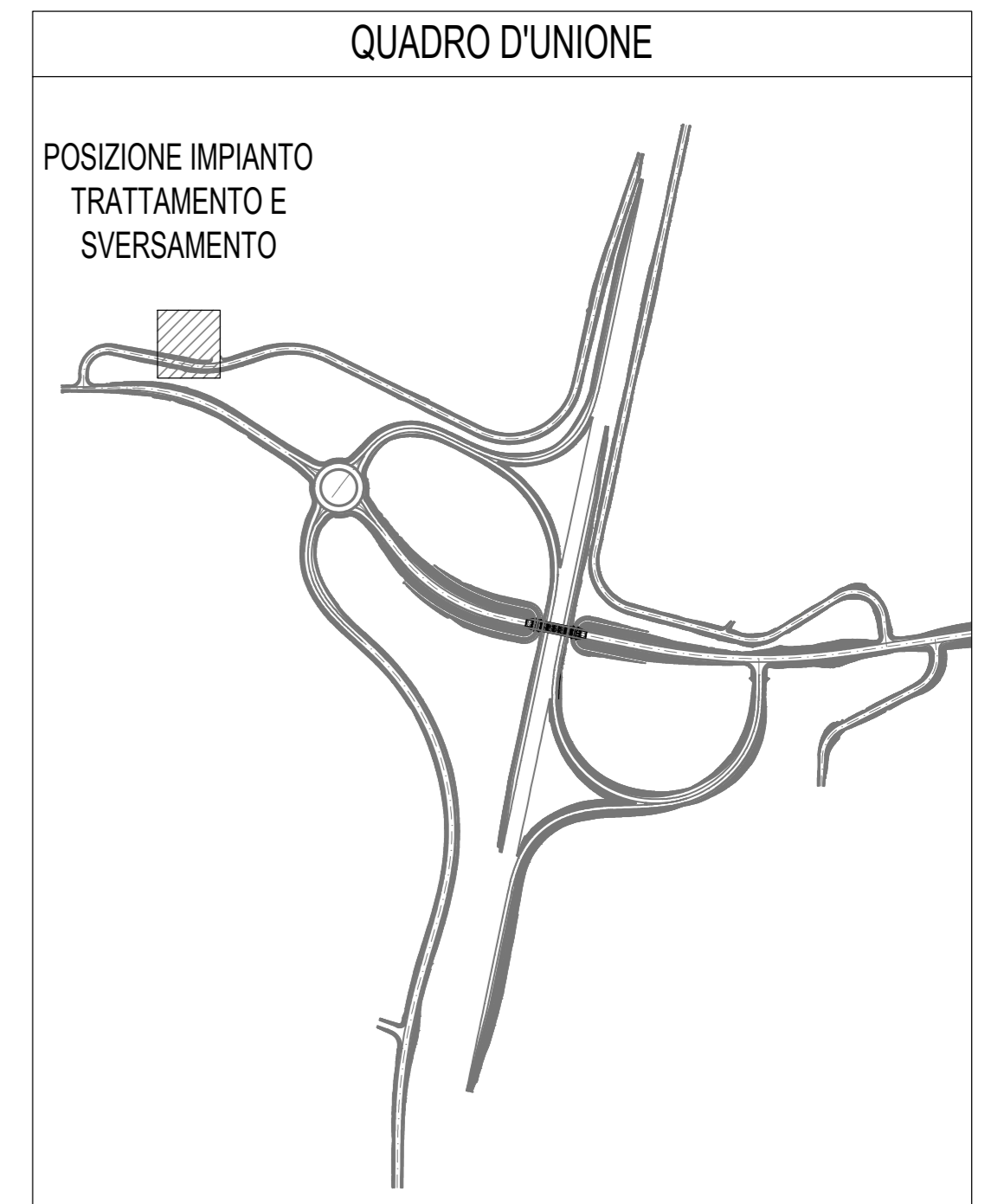
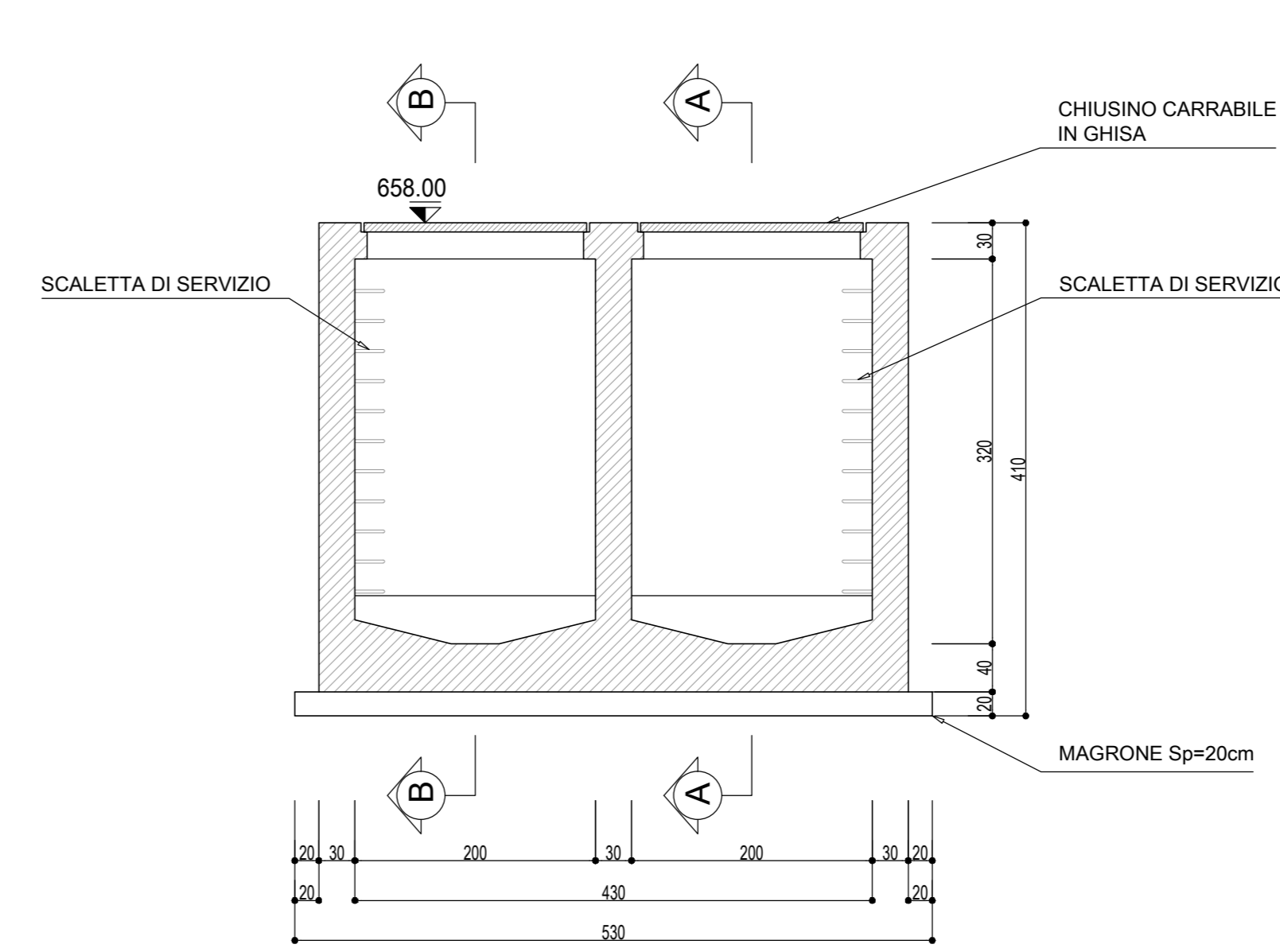


TABELLA MATERIALI PER VASCHE CLS E ACCIAIO: CLS

- GETTO DI PULIZIA E LIVELLAMENTO
- CONFORME ALLA EN 206-1:2006
- CONGREGATO GOMMATO PER MAGRONE E/O OPERE DI SOTTOFONDAZIONE CON CEMENTO: 150 Kg/mc
- CALCESTRUZZO PER FONDAZIONE E VASCHE
- A PRESTAZIONE GARANTITA CONFORME ALLA UNI EN 206-1:2006
- CLASSE DI RESISTENZA MINIMA A COMPRESIONE: C 28/35
- CLASSE DI ESPOSIZIONE: XC2
- DIMENSIONE MASSIMA DEGLI AGGREGATI: Dmax 25
- RAPPORTO A/C MAX: 0,55
- CONTENUTO MINIMO DI CEMENTO 320 Kg/mc
- COPRIFERRO MIN. PER FONDAZIONI: 45mm
- ACCIAIO PER ARMATURE ORDinarie E PER R.E.S.
- TIPO B450C CONTROLLATO IN STABILIMENTO SALDABILE (PROPRIETA' MECCANICHE SECONDO UNI EN ISO 15630-2/2004)
- f<sub>yk</sub> > 450 MPa
- f<sub>tk</sub> > 540 MPa



S.S. 131 di "Carlo Felice"  
Adeguamento e messa in sicurezza della S.S.131  
Risoluzione dei nodi critici - 2° stralcio  
dal km 108+300 al km 158+000

PROGETTO ESECUTIVO

CA284

R.T.I. di PROGETTAZIONE:	Mandataria	Mandante
	<b>PRO ITER</b> Via G.B. Sommariva n°2 20123 - Milano Tel. 02 47829111 email: mail@proiter.it	<b>PROITER</b> Via Artemide n°13 92100 Agrigento Tel. 0922 421007 email: dell@ingegneripec.it

PROGETTISTI:	ING. RICCARDO FORMICHI - PIA TER srl (Integratore prestazioni specialistiche) Ordine Ing. di Milano n. 18045	ING. RICCARDO FORMICHI Ordine Ing. di Milano n. 18045
IL GEOLOGO:	Dott. Gian Massimo Mazzucchetti - Pro Iter srl Albo Geol. Lombardia n. A762	
COORDINATORE PER LA SICUREZZA IN FASE DI PROGETTAZIONE:	ING. GREGO CACCIARELLI Ordine Ing. di Milano n. 15813	
VISTO IL RESP. DEL PROCEDIMENTO	Dott. Ing. Salvatore FRESCHI	
PROTOCOLLO	DATA	



IDROLOGIA E IDRAULICA  
NUOVI SVINCOLI - Nuovo svincolo di Mulargia-Macomer al Km 148+500  
Vasca di prima pioggia

CODICE PROGETTO	NOME FILE	REVISIONE	SCALA:
PROGETTO	V020000R0C048.pdf		
ELAB.	V0210001DRD04	B	1:50
D			
C			
B	REVISIONE PER ISTRUTTORIA, VERIFICA E CONTROLLI D.LGS.35/11	Aprile 2021	Aprile
A	EMMISSIONE	Maggio 2020	Perceba
REV.	DESCRIZIONE	DATA	REDATTO VERIFICATO APPROVATO