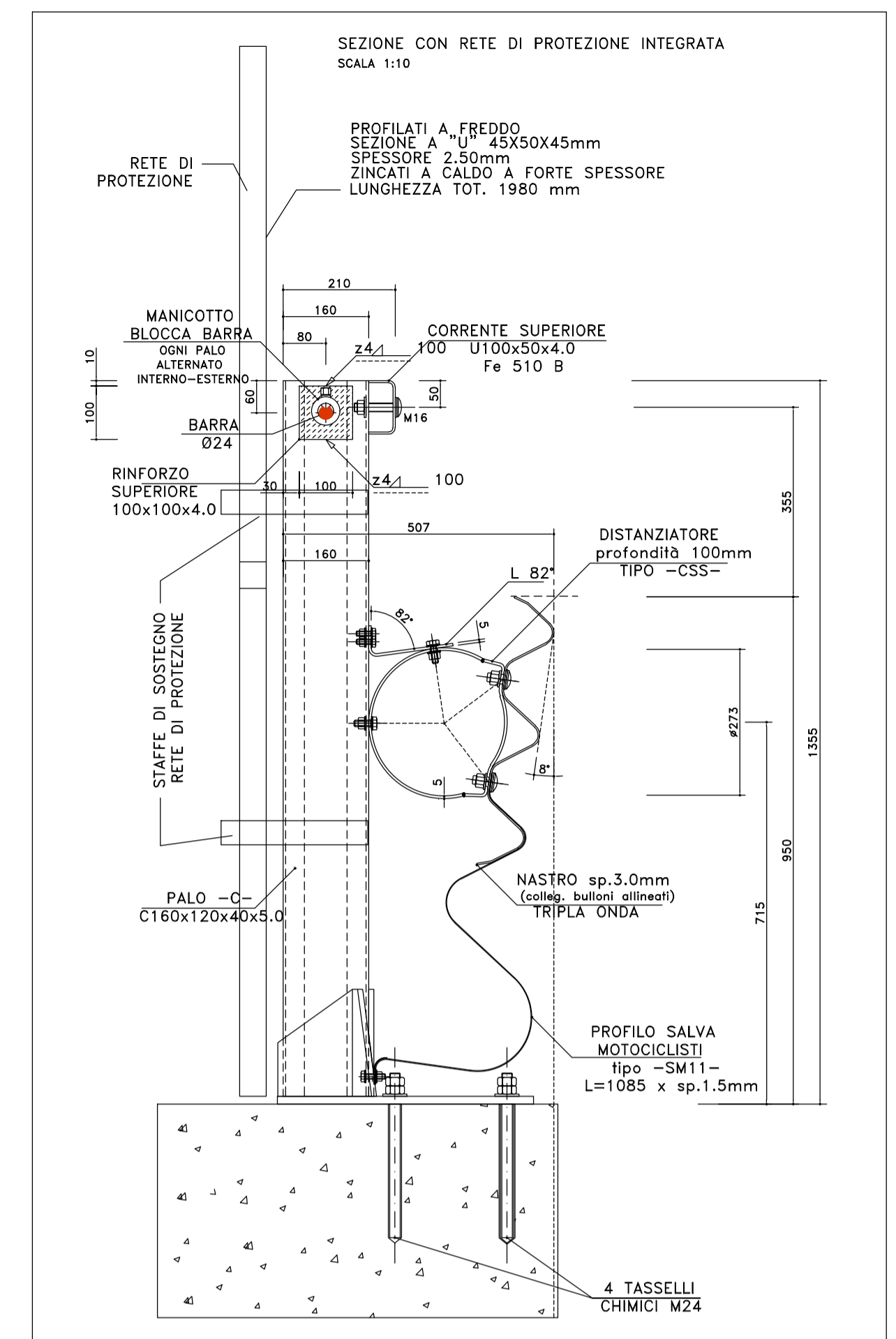
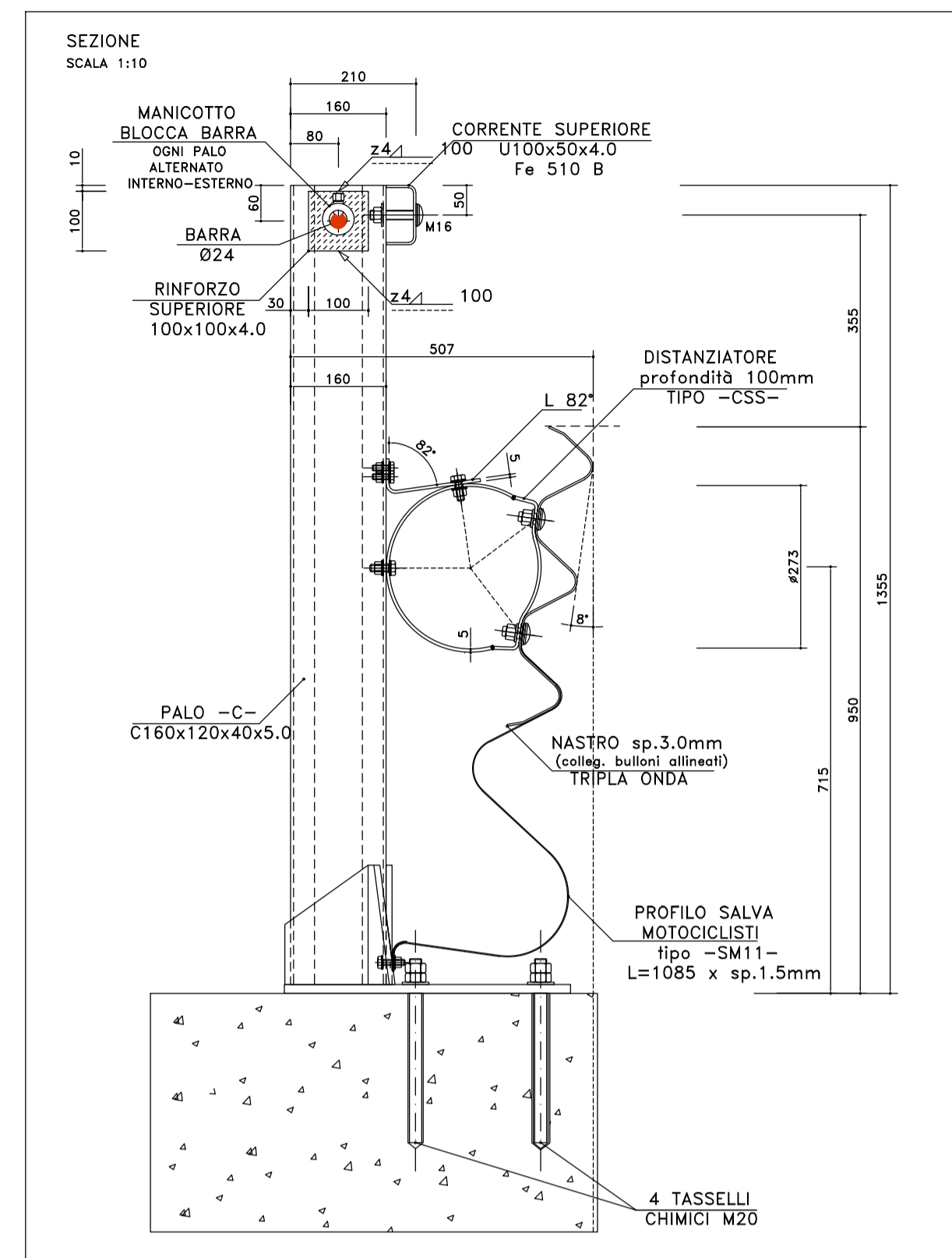
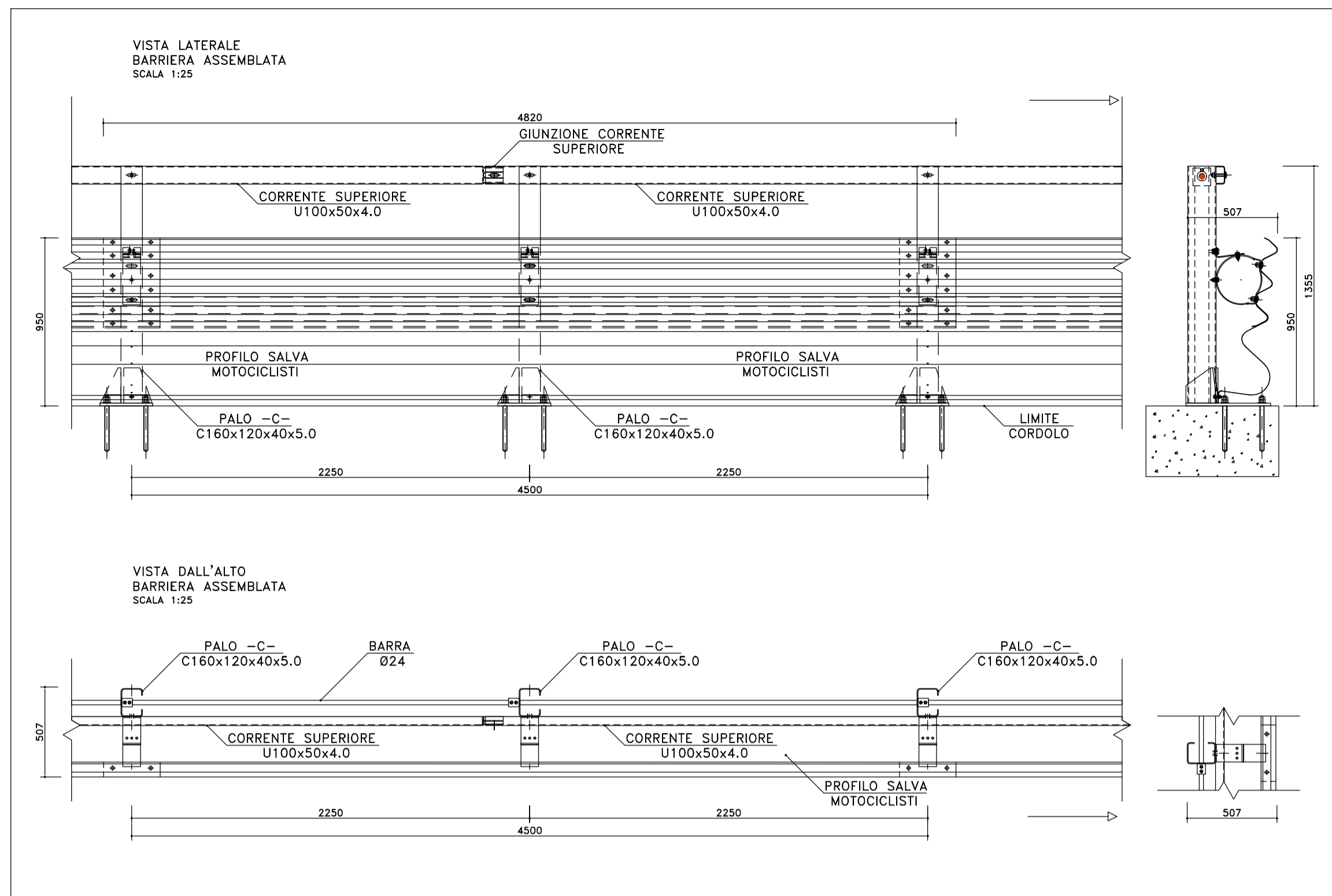
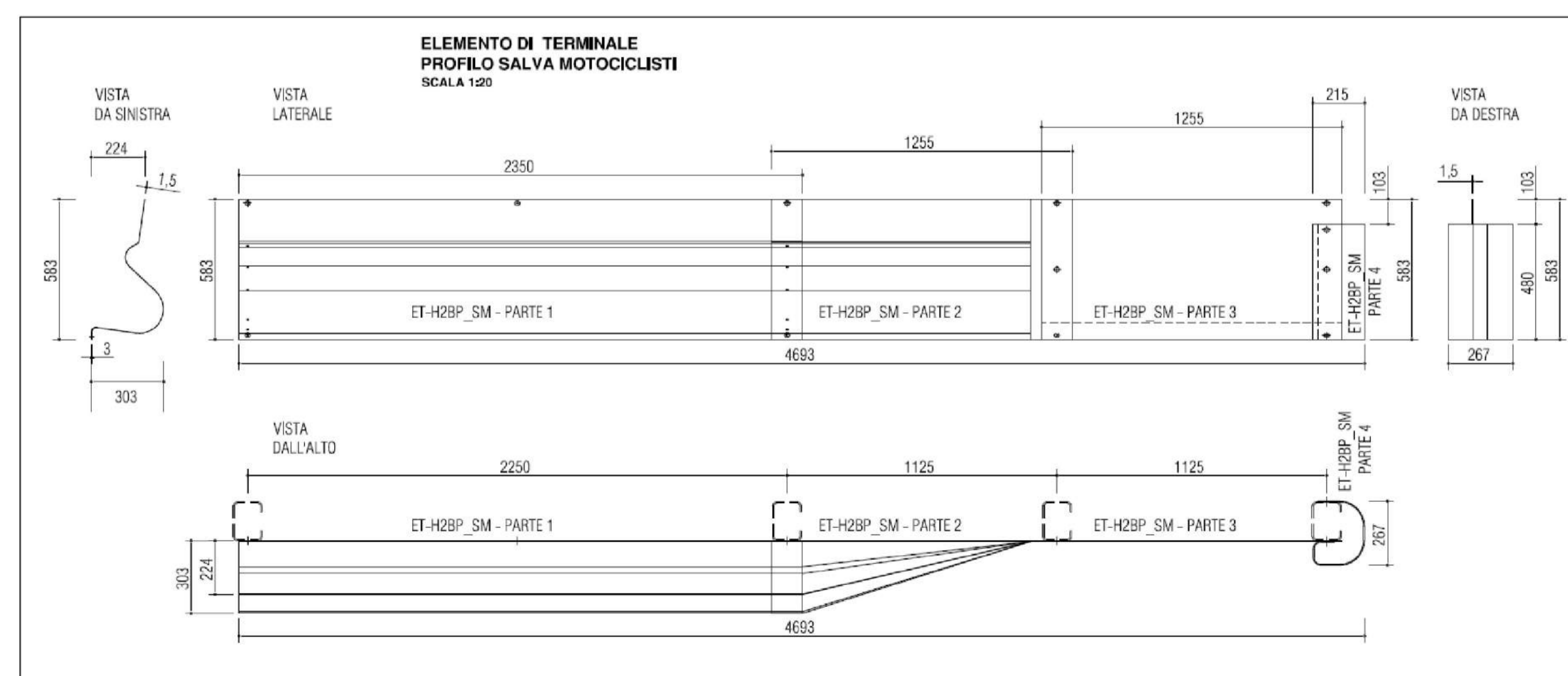
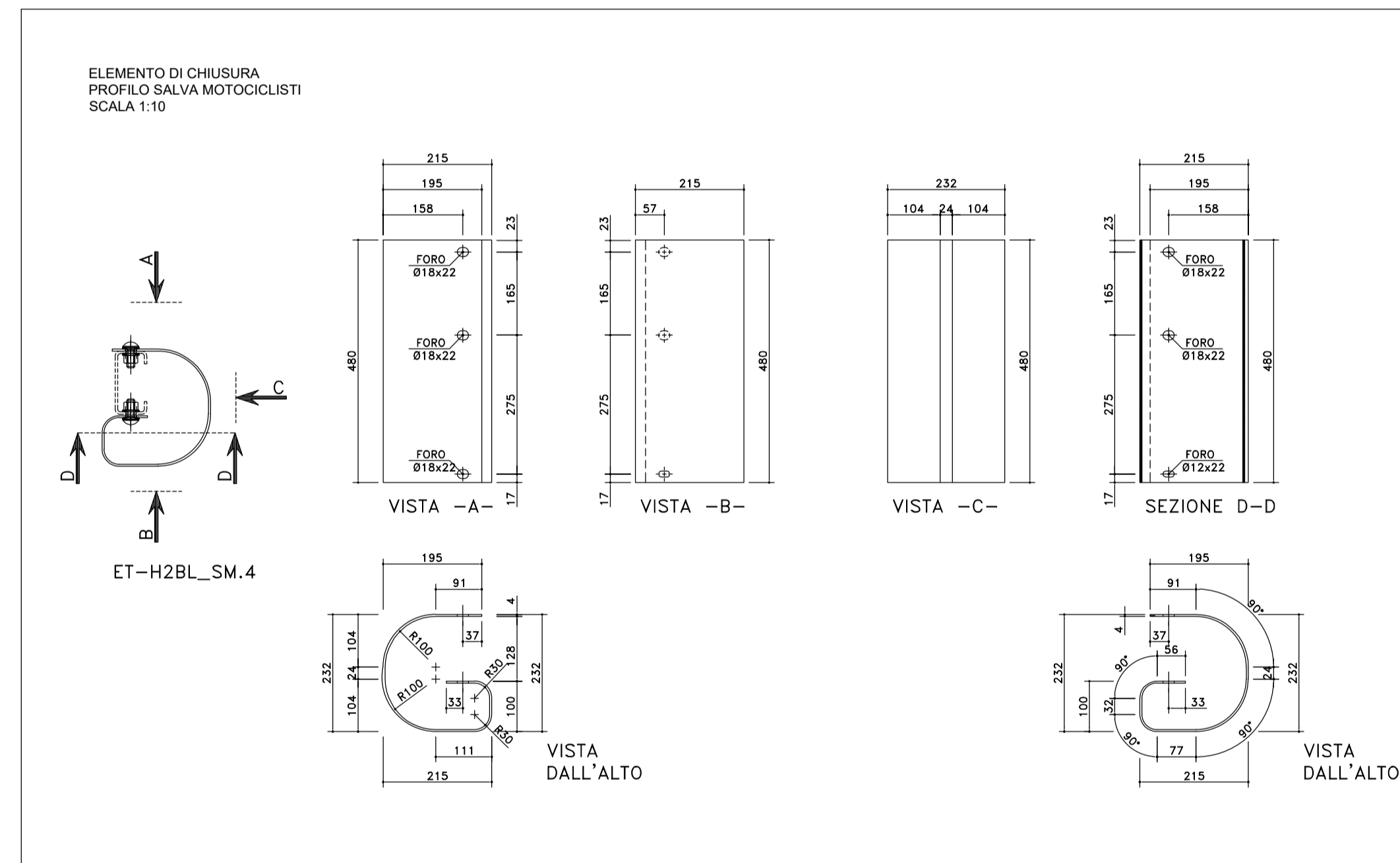
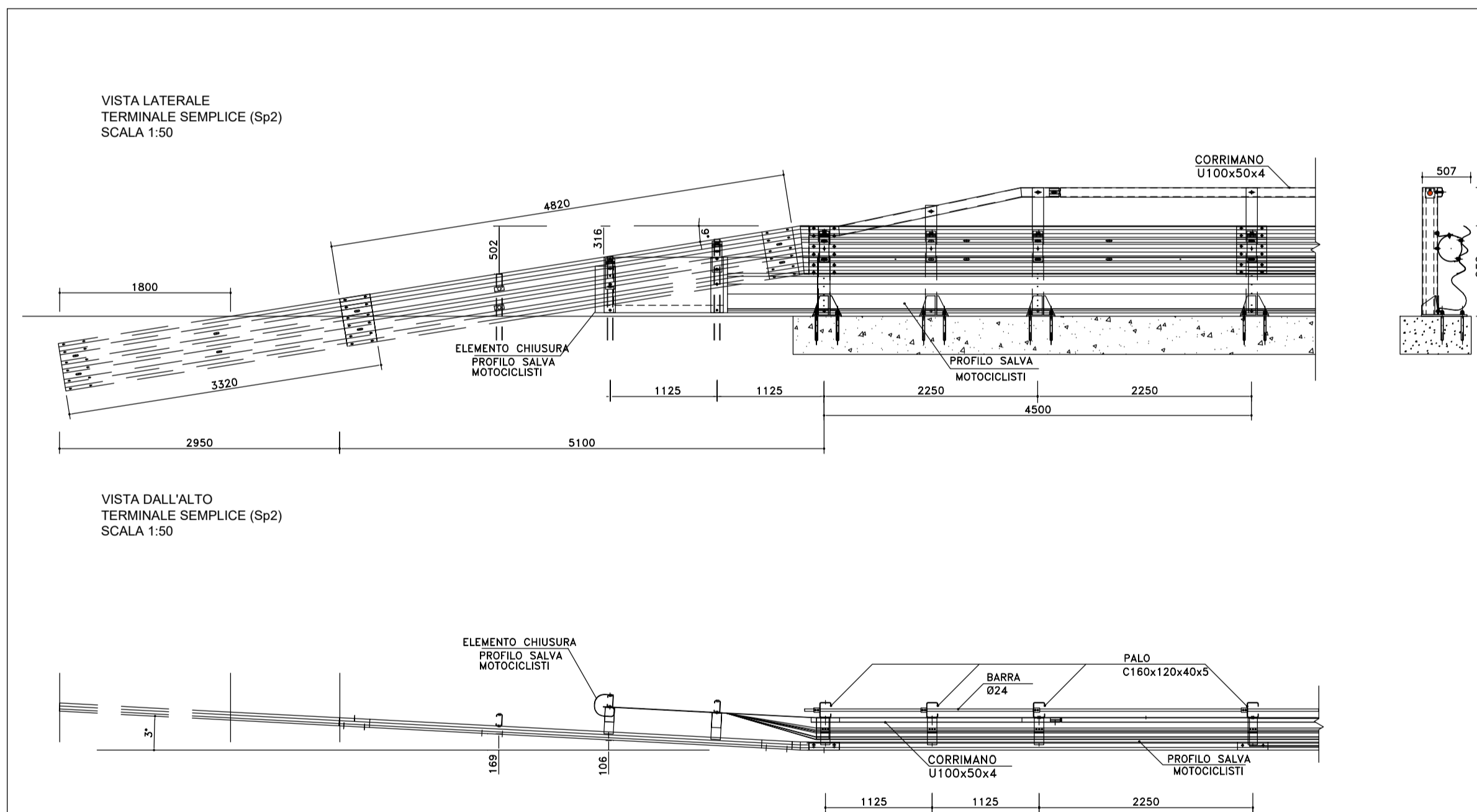


**BARRIERA ANAS TRIPLA ONDA BORDO PONTE CLASSE H2 (H2BP-ANAS)  
CON DISTANZIATORE "CSS" E PROFILO SALVA MOTOCICLISTI**



**PARTICOLARI DELLE ZONE TERMINALI  
TERMINALE SEMPLICE (SI) IN ZONA D'AVVIO E DI USCITA**



S.S. 131 di "Carlo Felice"  
Adeguamento e messa in sicurezza della S.S.131  
Risoluzione dei nodi critici - 2° stralcio  
dal km 108+300 al km 158+000

PROGETTO ESECUTIVO CA284

R.T.I. di PROGETTAZIONE: Mandataria **PRO ITER** Mandante **DELTA**

PROGETTISTI:  
Ing. Riccardo Formichi - Pro Iter srl (Integratore prestazioni specialistiche)  
Ordine Ing. di Milano n. 18045  
Ing. Riccardo Formichi  
Ordine Ing. di Milano n. 18045  
IL GEOLOGO  
Dott. Geol. Massimo Mezzanatica - Pro Iter srl  
Albo Geol. Lombardia n. A762  
COORDINATORE PER LA SICUREZZA IN FASE DI PROGETTAZIONE  
Ing. Diego Ceccherelli  
Ordine Ing. di Milano n. 15813  
VISTO: IL RESP. DEL PROCEDIMENTO  
Dott. Ing. Salvatore FRASCA

PROGETTO STRADALE  
PARTICOLARI COSTRUTTIVI BARRIERE DI SICUREZZA  
Barriera Anas Bordo Ponte H2 con terminale semplice

CODICE PROGETTO	NOME FILE	REVISIONE	SCALA:
PROGETTO	TOOPS00TRADC02A.pdf		
LOPLS Q E 1901	CODICE ELAB. TOOPS00TRADC02	A	VARIE
D			
C			
B			
A	EMISSIONE	Marzo 2020	Spitoleri Caprioli Formichi
REV.	DESCRIZIONE	DATA	REDATTO VERIFICATO APPROVATO