

S.S. 131 di "Carlo Felice"
Adeguamento e messa in sicurezza della S.S.131
Risoluzione dei nodi critici - 2° stralcio
dal km 108+300 al km 158+000

PROGETTO ESECUTIVO

CA284

R.T.I. di PROGETTAZIONE:

Mandataria



**PRO
ITER**
Progetto
Infrastrutture
Territorio s.r.l.

Via G.B. Sammartini n°5
20125 - Milano
Tel. 02 6787911
email: mail@proiter.it

Mandante



Via Artemide n°3
92100 Agrigento
Tel. 0922 421007
email: deltaingegneria@pec.it

PROGETTISTI:

Ing. Riccardo Formichi - Pro Iter srl (Integratore prestazioni specialistiche)
Ordine Ing. di Milano n. 18045

Ing. Riccardo Formichi
Ordine Ing. di Milano n. 18045

IL GEOLOGO

Dott. Geol. Massimo Mezzanatica - Pro Iter srl
Albo Geol. Lombardia n. A762

COORDINATORE PER LA SICUREZZA IN FASE DI PROGETTAZIONE

Ing. Diego Ceccherelli
Ordine Ing. di Milano n. 15813

VISTO: IL RESP. DEL PROCEDIMENTO

Dott. Ing. Salvatore FRASCA



PROTOCOLLO

DATA

PROGETTO STRADALE

Nuovo Svincolo Mulargia-Macomer al km 148+500 - Alternativa 2
Sezioni trasversali RT SX

CODICE PROGETTO

PROGETTO LIV. PROG. N. PROG.

L O P L S Q E 1 9 0 1

NOME FILE
V02PS00TRASZ08.pdf

CODICE ELAB. **V 0 2 P S 0 0 T R A S Z 0 8**

REVISIONE

SCALA:

B

1:200

D

C

B

A

REV.

EMISSIONE

EMISSIONE PER CONTROLLI D.LGS. 35/2011

DESCRIZIONE

Marzo 2020

Novembre 2019

DATA

Spitaleri

Spitaleri

REDATTO

Caprioli

Caprioli

VERIFICATO

Formichi

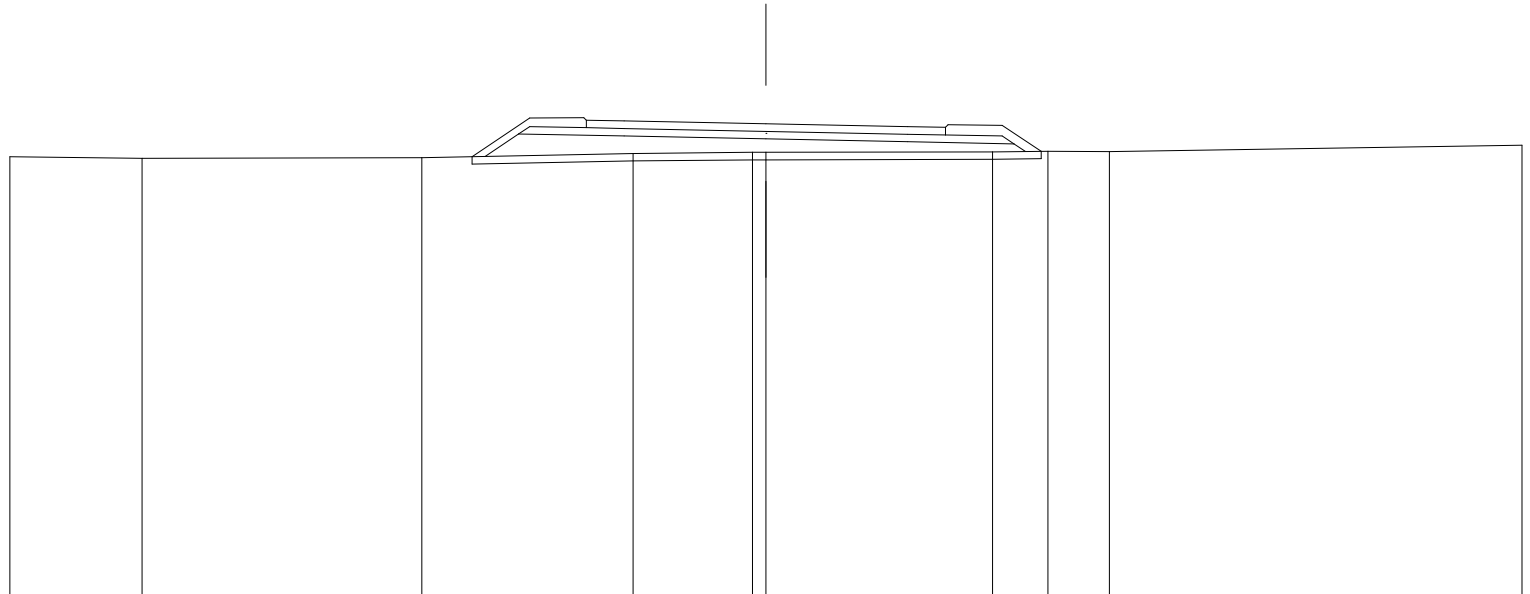
Formichi

APPROVATO

SEZIONE N. : 1
 QT. PROGETTO : 659.764
 DIST. PRG. : 0.000
 DIST. SUCC. : 0.000

SCALA 1:200

QT. RIF. 647.313



| | | | | | | | | | | |
|--------------------------|--------|--------|--------|--------|--------|--------|--------|--------|--------|--------|
| PARZIALI STRATO DI USURA | | | | 1.00 | 3.75 | 3.75 | 1.00 | | | |
| QUOTE TERRENO | 658.89 | 658.85 | 658.87 | 658.98 | 659.01 | 659.01 | 659.02 | 659.04 | 659.03 | 659.19 |
| DIST. PARZIALI TERRENO | 3.50 | 7.40 | 5.59 | 3.16 | 0.35 | 5.99 | 1.46 | 1.63 | 10.92 | |
| QUOTE PROGETTO | | | | 658.90 | 659.49 | 659.44 | 659.36 | 659.29 | 659.23 | 659.03 |
| DIST. PARZIALI PROGETTO | | | | 0.89 | 2.79 | 3.75 | 3.75 | 2.81 | | |

SEZIONE N. : 2

QT. PROGETTO : 659.764

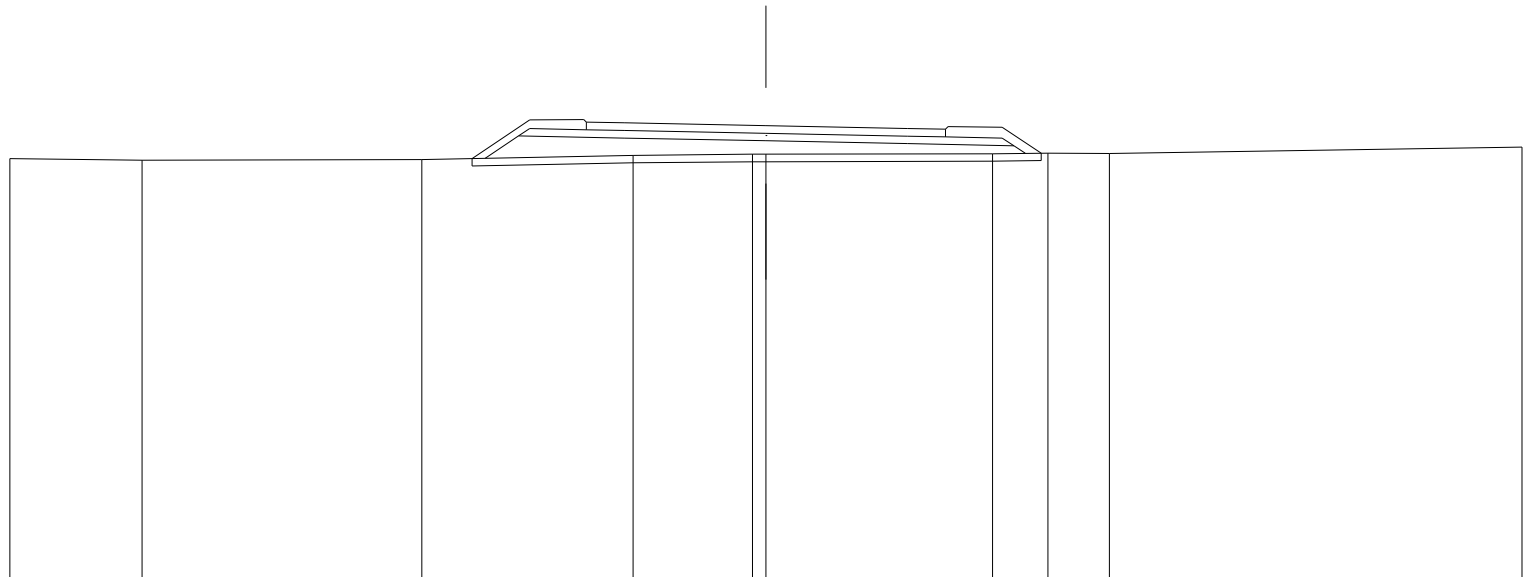
DIST. PRG. : 0.000

DIST. PREC. : 0.000

DIST. SUCC. : 15.000

SCALA 1:200

QT. RIF. 647.813



| | | | | | | | | | | |
|--------------------------|--------|--------|--------|--------|--------|--------|--------|--------|--------|--------|
| PARZIALI STRATO DI USURA | | | | 1.00 | 3.75 | 3.75 | 1.00 | | | |
| QUOTE TERRENO | 658.89 | 658.85 | 658.87 | 658.98 | 659.01 | 659.01 | 659.02 | 659.04 | 659.03 | 659.19 |
| DIST. PARZIALI TERRENO | 3.50 | 7.40 | 5.59 | 3.16 | 0.35 | 5.99 | 1.46 | 1.63 | 10.92 | |
| QUOTE PROGETTO | | | | 658.90 | 659.44 | 659.36 | 659.29 | 659.23 | 659.03 | |
| DIST. PARZIALI PROGETTO | | | | 0.89 | 2.79 | 3.75 | 3.75 | 2.81 | | |

SEZIONE N. : 3

QT. PROGETTO : 659.764

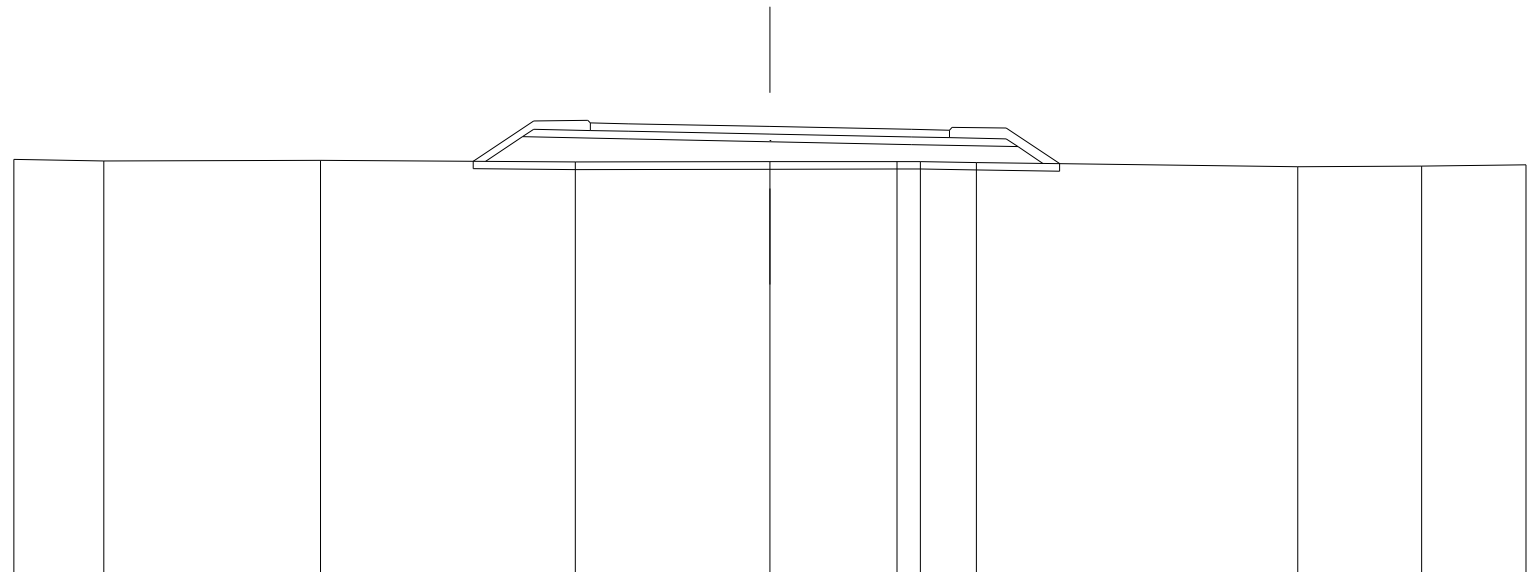
DIST. PRG. : 15.000

DIST. PREC. : 15.000

DIST. SUCC. : 15.000

SCALA 1:200

QT. RIF. 647.756



| | | | | | | | | | | | | | |
|--------------------------|--------|--------|--------|--------|--------|--------|--------|--------|--------|------|--------|--------|--------|
| PARZIALI STRATO DI USURA | | | | 1.00 | 3.75 | 3.75 | 1.00 | | | | | | |
| QUOTE TERRENO | 658.90 | 658.85 | 658.87 | 658.83 | | 658.84 | 658.84 | 658.84 | 658.81 | | 658.70 | 658.72 | 658.75 |
| DIST. PARZIALI TERRENO | 2.38 | 5.74 | 6.73 | 5.15 | 3.36 | 0.62 | 1.48 | 8.50 | 3.28 | 2.76 | | | |
| QUOTE PROGETTO | | | | 658.84 | 659.44 | 659.36 | 659.29 | | 659.23 | | | | |
| DIST. PARZIALI PROGETTO | | | | 0.98 | 2.79 | 3.75 | 3.75 | 2.81 | 0.66 | | | | |

SEZIONE N. : 4

QT. PROGETTO : 659.764

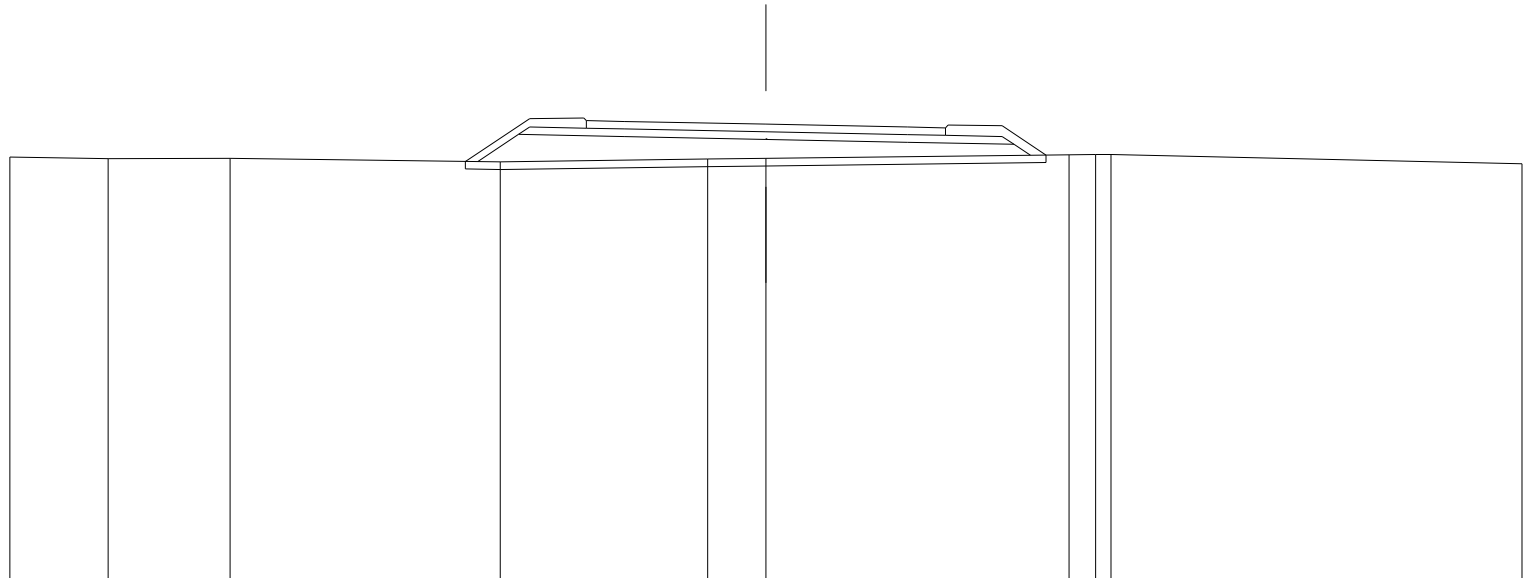
DIST. PRG. : 30.000

DIST. PREC. : 15.000

DIST. SUCC. : 15.000

SCALA 1:200

QT. RIF. 647.747

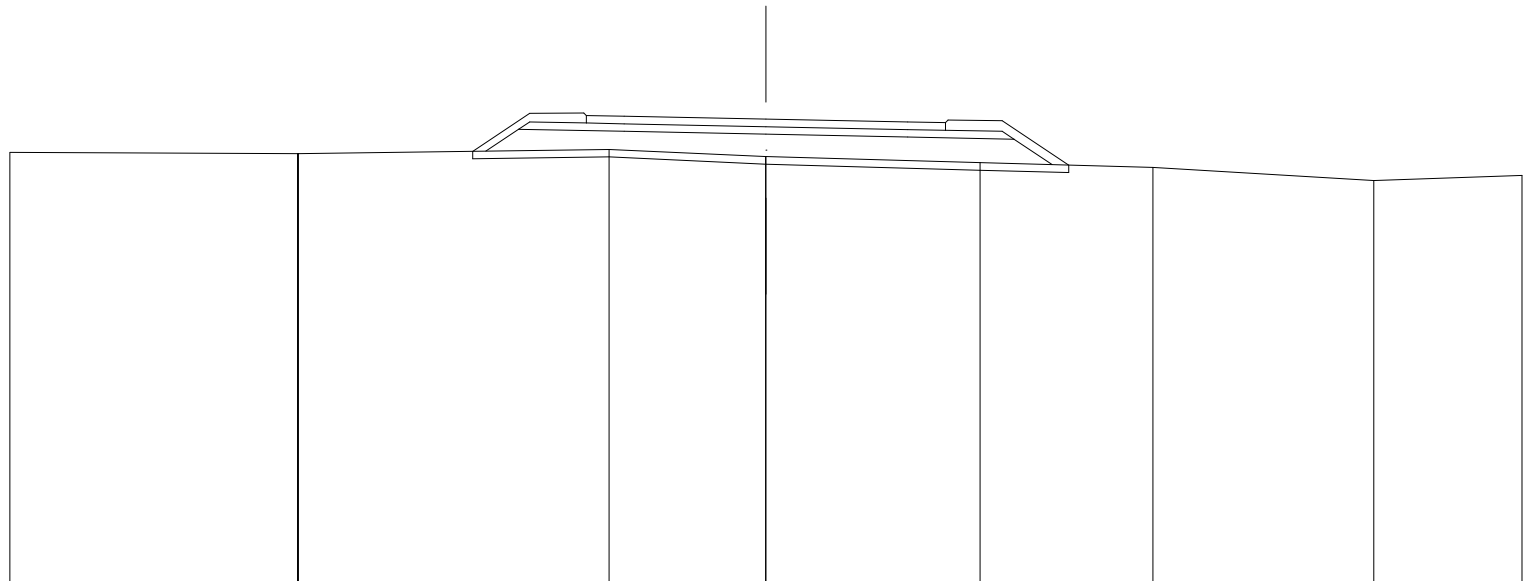


| | | | | | | | | | |
|--------------------------|--------|--------|--------|--------|--------|--------|--------|--------|--------|
| PARZIALI STRATO DI USURA | | | | | 1.00 | 3.75 | 3.75 | 1.00 | |
| QUOTE TERRENO | 658.90 | 658.85 | 658.86 | 658.77 | | 658.84 | 658.86 | 658.96 | 658.72 |
| DIST. PARZIALI TERRENO | 2.61 | 3.22 | 7.14 | 5.49 | 1.54 | 8.02 | 0.70 | 0.41 | 10.87 |
| QUOTE PROGETTO | | | | 658.77 | 659.49 | 659.44 | 659.36 | 659.29 | 659.23 |
| DIST. PARZIALI PROGETTO | | | | 1.08 | 2.79 | 3.75 | 3.75 | 2.81 | 0.43 |

SEZIONE N. : 5
 QT. PROGETTO : 659.764
 DIST. PROG. : 45.000
 DIST. PREC. : 15.000
 DIST. SUCC. : 15.000

SCALA 1:200

QT. RIF. 647.532



| | | | | | | | | | |
|--------------------------|--------|--------|--------|--------|--------|--------|--------|--------|--------|
| PARZIALI STRATO DI USURA | | | 1.00 | 3.75 | 3.75 | 1.00 | | | |
| QUOTE TERRENO | 658.88 | 658.88 | 658.96 | 658.77 | 658.77 | 658.61 | 658.49 | 658.14 | 658.27 |
| DIST. PARZIALI TERRENO | 7.61 | 8.23 | 4.14 | 5.66 | 4.57 | 5.84 | 3.92 | | |
| QUOTE PROGETTO | | 658.92 | 659.44 | 659.36 | 659.29 | 659.23 | 658.56 | | |
| DIST. PARZIALI PROGETTO | | 0.87 | 2.79 | 3.75 | 3.75 | 2.81 | 1.01 | | |

SEZIONE N. : 6

QT. PROGETTO : 659.764

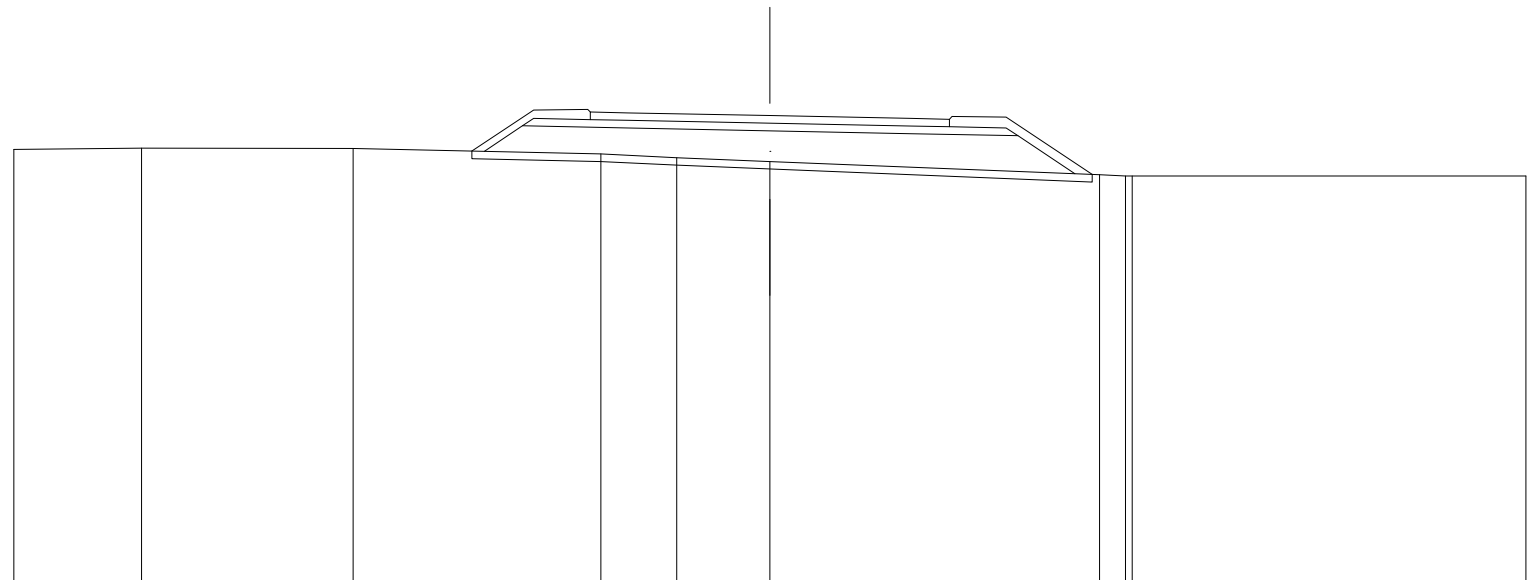
DIST. PRG. : 60.000

DIST. PREC. : 15.000

DIST. SUCC. : 15.000

SCALA 1:200

QT. RIF. 647.468

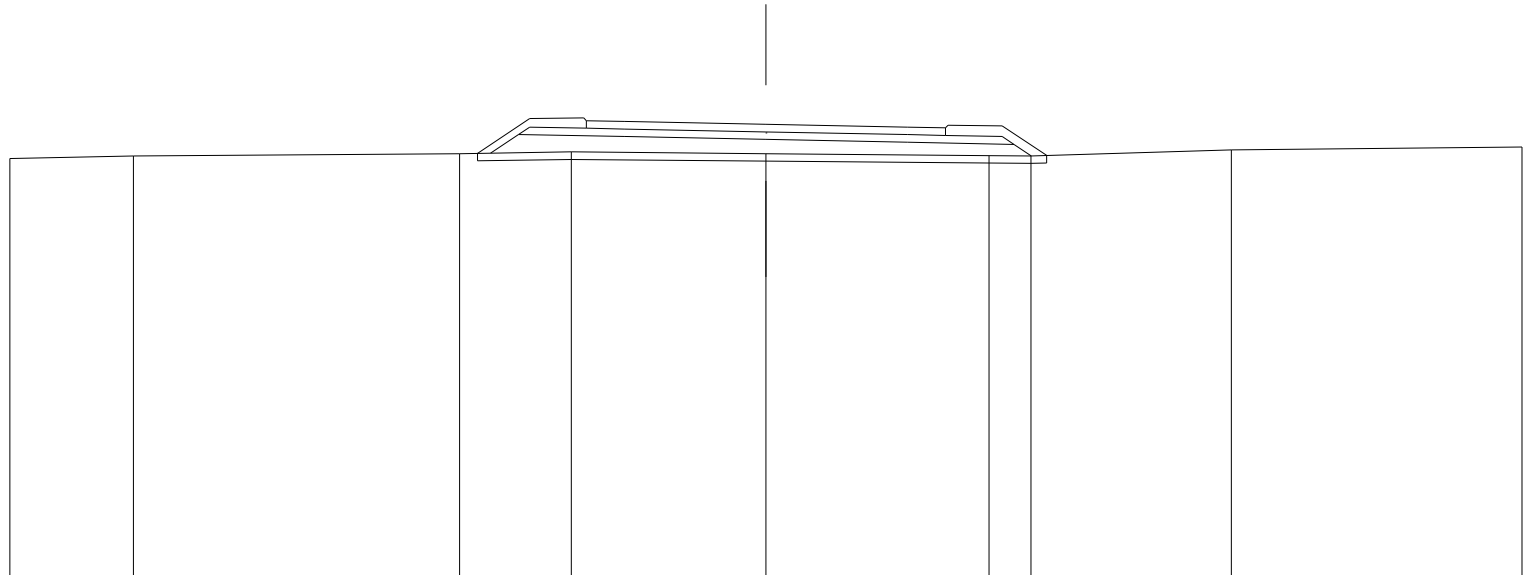


| | | | | | | | | | | |
|--------------------------|--------|--------|--------|--|------------------|--------|--------|--------|----------------------------|--------|
| PARZIALI STRATO DI USURA | | | | | 1.00 | 3.75 | 3.75 | 1.00 | | |
| QUOTE TERRENO | 658.87 | 658.90 | 658.90 | | 658.75 | 658.65 | 658.55 | | 658.20 658.17 658.17 | 658.17 |
| DIST. PARZIALI TERRENO | 3.38 | 5.60 | 6.55 | | 2.01 | 2.47 | 8.72 | | 0.68 | 10.42 |
| QUOTE PROGETTO | | | | | 658.82 659.49 | 659.44 | 659.36 | 659.29 | 659.23 658.23 | |
| DIST. PARZIALI PROGETTO | | | | | 1.01 | 2.79 | 3.75 | 3.75 | 2.81 | 1.51 |

SEZIONE N. : 7
 QT. PROGETTO : 659.764
 DIST. PRG. : 75.000
 DIST. PREC. : 15.000
 DIST. SUCC. : 15.000

SCALA 1:200

QT. RIF. 647.827

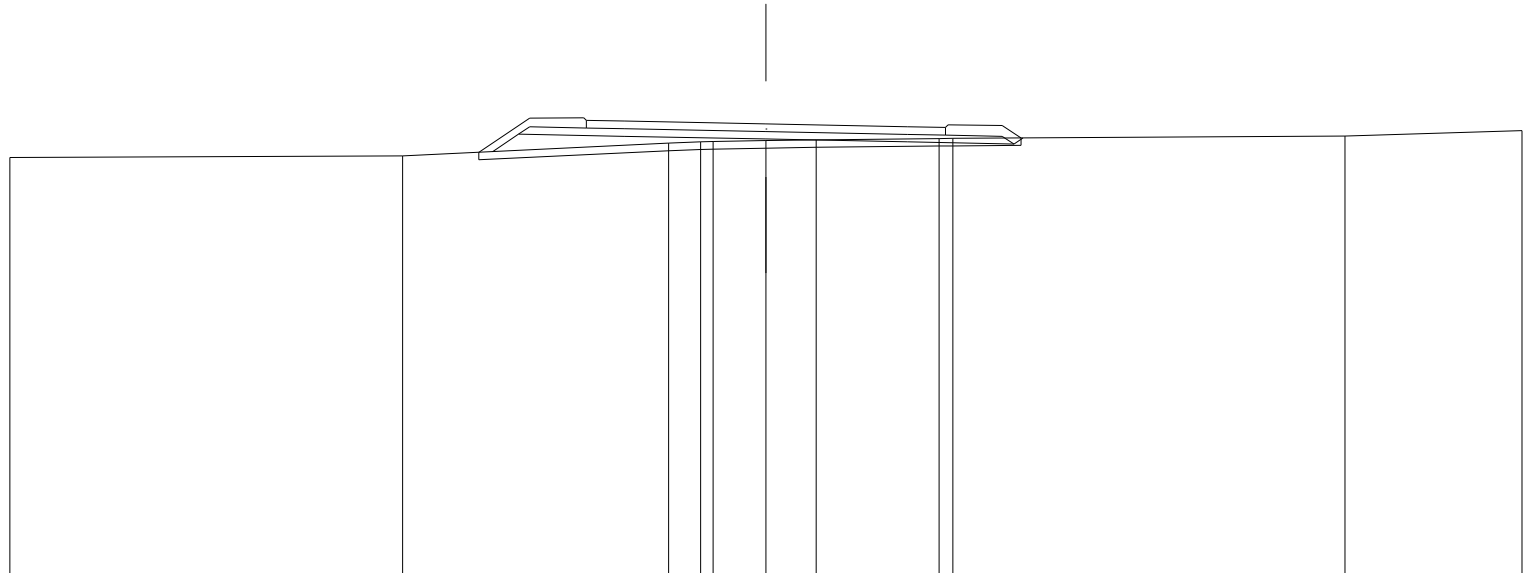


| | | | | | | | | | |
|--------------------------|--------|--------|--------|--------|--------|--------|--------|--------|--------|
| PARZIALI STRATO DI USURA | | | | 1.00 | 3.75 | 3.75 | 1.00 | | |
| QUOTE TERRENO | 658.86 | 658.92 | 658.99 | 659.03 | 658.99 | 658.94 | 658.93 | 659.09 | 659.16 |
| DIST. PARZIALI TERRENO | 3.27 | 8.63 | 2.96 | 5.15 | 5.90 | 1.11 | 5.30 | 7.69 | |
| QUOTE PROGETTO | | | 659.00 | 659.49 | 659.44 | 659.36 | 659.29 | 659.23 | 658.93 |
| DIST. PARZIALI PROGETTO | | | 0.74 | 2.79 | 3.75 | 3.75 | 2.81 | 0.46 | |

SEZIONE N. : 9
 QT. PROGETTO : 659.764
 DIST. PRG. : 105.000
 DIST. PREC. : 15.000
 DIST. SUCC. : 14.380

SCALA 1:200

QT. RIF. 647.872



| | | | | | | | | | | | | |
|--------------------------|--------|--------|--------|--------|--------|--------|--------|--------|--------|--------|--------|--------|
| PARZIALI STRATO DI USURA | | | 1.00 | 3.75 | 3.75 | 1.00 | | | | | | |
| QUOTE TERRENO | 658.87 | 658.92 | | 659.25 | 659.29 | 659.30 | 659.32 | 659.34 | 659.38 | 659.38 | 659.45 | 659.59 |
| DIST. PARZIALI TERRENO | | 10.39 | 7.04 | 0.85 | 0.33 | 1.40 | 1.33 | 3.25 | 0.36 | 10.37 | 4.69 | |
| QUOTE PROGETTO | | | 659.03 | 659.49 | 659.44 | | 659.36 | 659.29 | | 659.23 | 659.39 | |
| DIST. PARZIALI PROGETTO | | | 0.69 | 2.79 | 3.75 | | 3.75 | 2.81 | | | | |

SEZIONE N. : 10

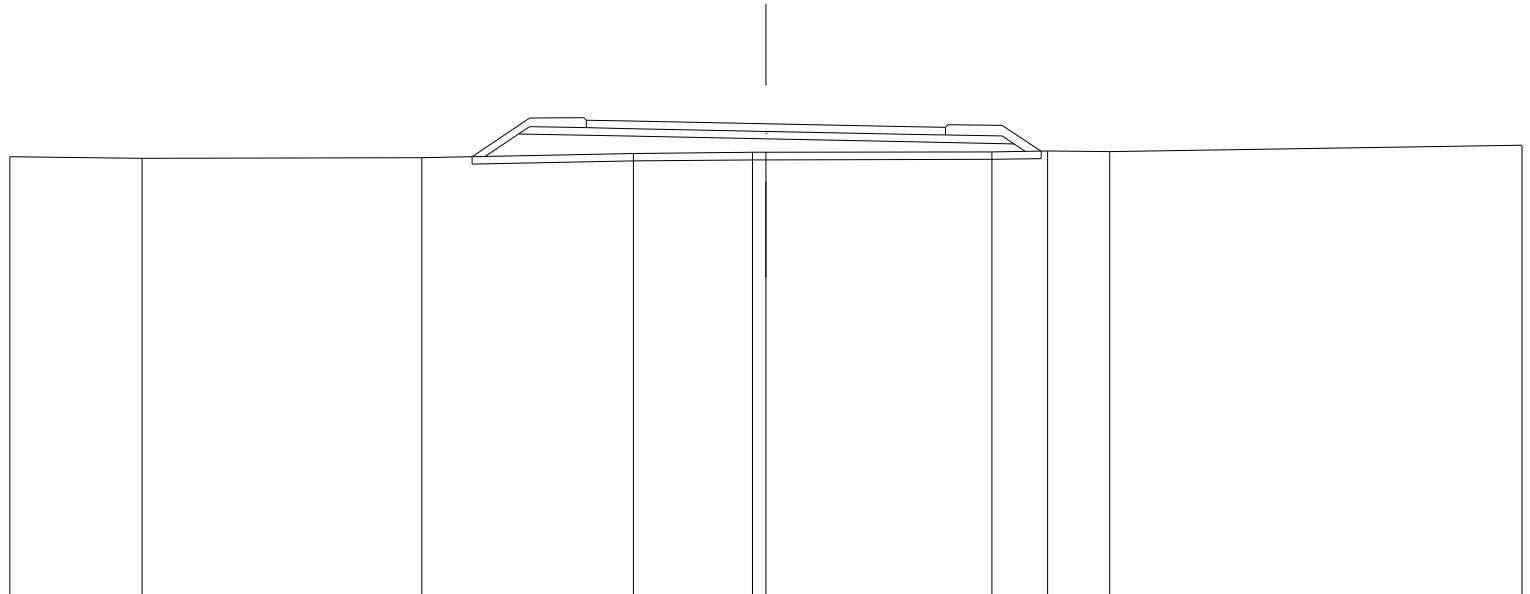
QT. PROGETTO : 659.764

DIST. PROG. : 119.380

DIST. PREC. : 14.380

SCALA 1:200

QT. RIF. 647.313



| | | | | | | | | | | |
|--------------------------|--------|--------|--------|--------|--------|--------|--------|--------|--------|--------|
| PARZIALI STRATO DI USURA | | | | 1.00 | 3.75 | 3.75 | 1.00 | | | |
| QUOTE TERRENO | 658.89 | 658.85 | 658.87 | 658.98 | 659.01 | 659.01 | 659.02 | 659.04 | 659.03 | 659.19 |
| DIST. PARZIALI TERRENO | 3.50 | 7.40 | 5.59 | 3.15 | 0.36 | 5.98 | 1.47 | 1.64 | 10.91 | |
| QUOTE PROGETTO | | | | 658.90 | 659.44 | 659.36 | 659.29 | 659.23 | 659.03 | |
| DIST. PARZIALI PROGETTO | | | | 0.89 | 2.79 | 3.75 | 3.75 | 2.81 | | |