

S.S. 131 di "Carlo Felice"
Adeguamento e messa in sicurezza della S.S.131
Risoluzione dei nodi critici - 2° stralcio
dal km 108+300 al km 158+000

PROGETTO ESECUTIVO

CA284

R.T.I. di PROGETTAZIONE:

Mandataria

Mandante



**PRO
ITER**
Progetto
Infrastrutture
Territorio s.r.l.

Via G.B. Sammartini n°5
20125 - Milano
Tel. 02 6787911
email: mail@proiter.it



Via Artemide n°3
92100 Agrigento
Tel. 0922 421007
email: deltainingegneria@pec.it

PROGETTISTI:

Ing. Riccardo Formichi - Pro Iter srl (Integratore prestazioni specialistiche)
Ordine Ing. di Milano n. 18045

Ing. Riccardo Formichi
Ordine Ing. di Milano n. 18045

IL GEOLOGO

Dott. Geol. Massimo Mezzanatica - Pro Iter srl
Albo Geol. Lombardia n. A762

COORDINATORE PER LA SICUREZZA IN FASE DI PROGETTAZIONE

Ing. Diego Ceccherelli
Ordine Ing. di Milano n. 15813

VISTO: IL RESP. DEL PROCEDIMENTO

Dott. Ing. Salvatore FRASCA



PROTOCOLLO

DATA

PROGETTO STRADALE

Nuovo Svincolo Mulargia-Macomer al km 148+500 - Alternativa 2
Sezioni trasversali S.S. 129 bis

CODICE PROGETTO

NOME FILE
V02PS00TRASZ11.pdf

REVISIONE

SCALA:

PROGETTO LIV. PROG. N. PROG.

L O P L S Q E 1901

CODICE ELAB. V02 PS00 TRASZ11

B

1:200

D

C

B

EMISSIONE

Marzo 2020

Spitaleri

Caprioli

Formichi

A

EMISSIONE PER CONTROLLI D.LGS. 35/2011

Novembre 2019

Spitaleri

Caprioli

Formichi

REV.

DESCRIZIONE

DATA

REDATTO

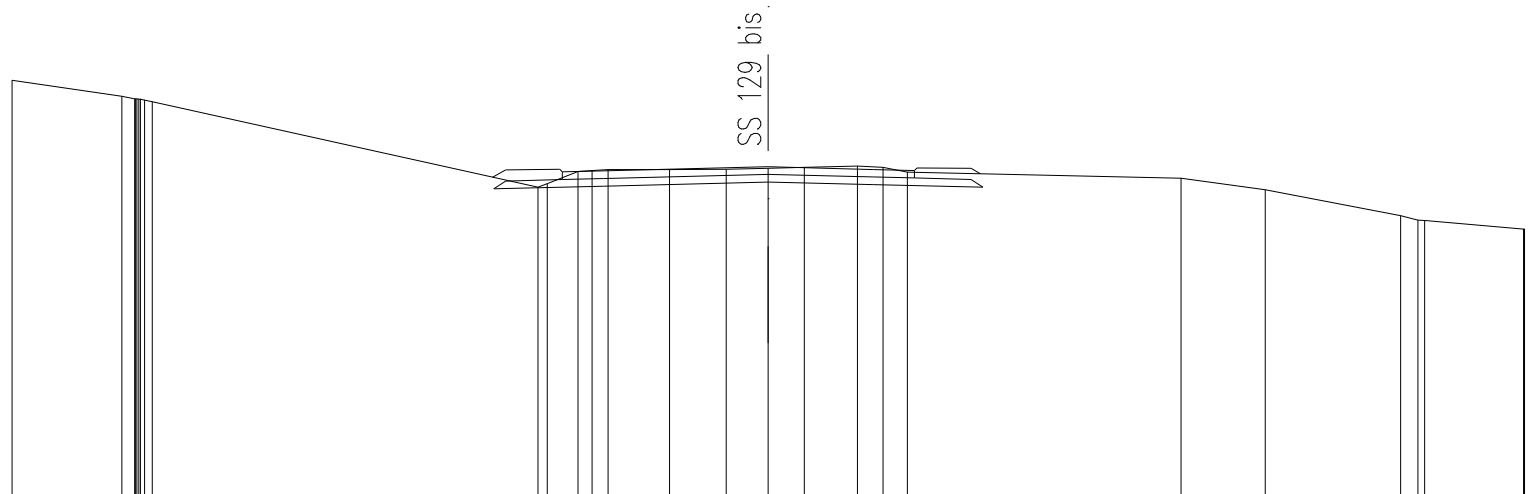
VERIFICATO

APPROVATO

SEZIONE N. : 2
 QT. PROGETTO : 653.163
 DIST.PROG. : 25.000
 DIST.PREC. : 25.000
 DIST.SUCC. : 25.000

SCALA 1:200

QT.RIF. 644.482



DIST.PARZIALI PAVIMENTATO				1.08	4.37	2.78	1.08			
QUOTE TERRENO	655.45	654.03 654.97 654.96 654.95 654.94 654.93 654.88		652.62 652.72 653.04 653.06 653.09	653.09	653.10 653.13 653.15 653.18 653.15 653.03	652.86 652.55	651.87 651.75 651.75	651.51 651.51	
DIST.PARZIALI TERRENO	2.91	0.34	10.20	0.25 0.81 0.37 0.43	1.62	1.51 1.11 0.95 1.40	7.24	2.22	3.58	0.46 2.62
QUOTE PROGETTO				652.58	652.65	652.76	652.69	652.62		
DIST.PARZIALI PROGETTO				2.89	4.37	2.78	2.89			

SEZIONE N. : 4
 QT. PROGETTO : 654.651
 DIST.PROG. : 75.000
 DIST.PREC. : 25.000
 DIST.SUCC. : 25.000

SCALA 1:200

QT.RIF. 645.054

SS 129 bis

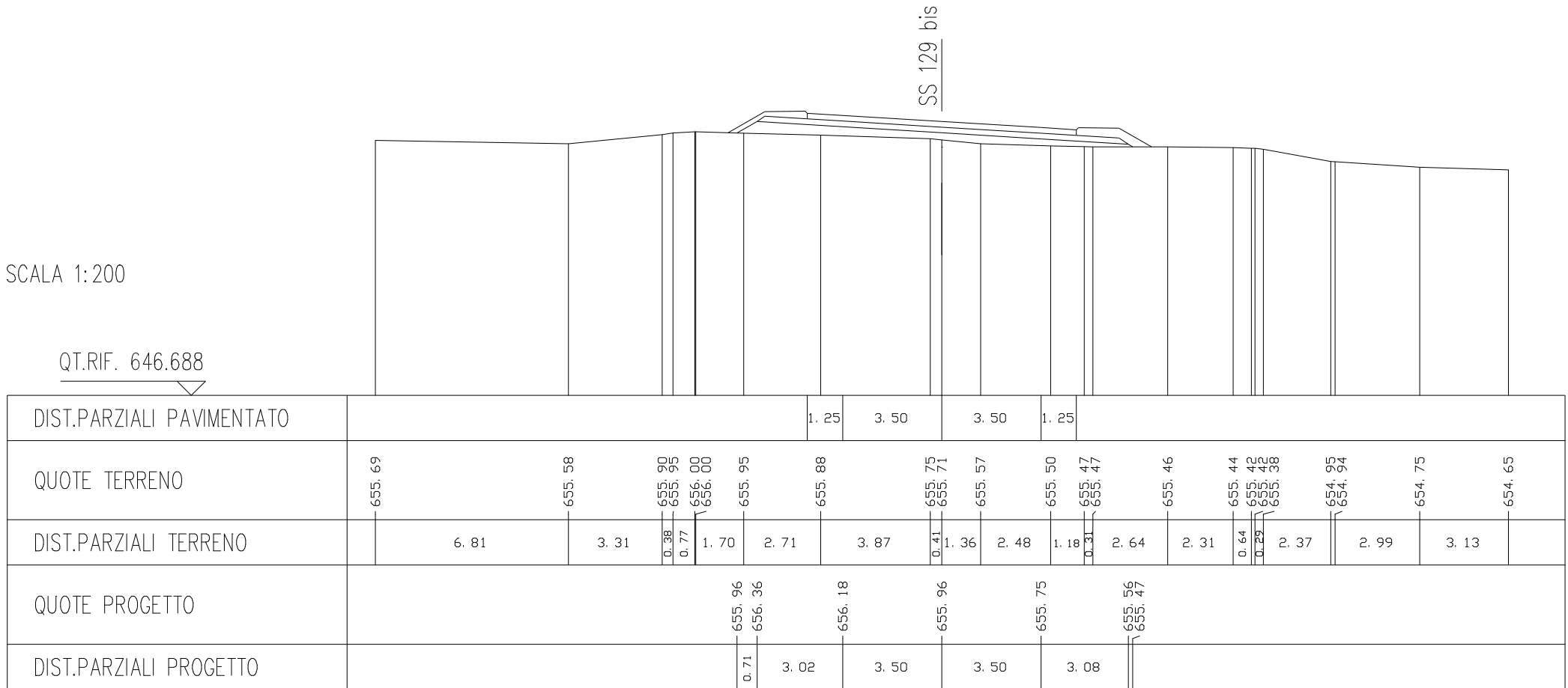
DIST.PARZIALI PAVIMENTATO						1. 25	3. 50	3. 50	1. 25																
QUOTE TERRENO	654. 55	654. 36	654. 43	654. 43	654. 41	654. 32	654. 27	654. 17	654. 16	654. 20	654. 36	654. 37	654. 39	654. 39	654. 34	654. 32	654. 31	654. 28	654. 07	653. 76	653. 39	653. 39	653. 37	653. 38	
DIST.PARZIALI TERRENO	3. 14	4. 75	0. 23	0. 23	0. 68	2. 94	1. 24	1. 05	0. 72	654. 16	1. 63	2. 77	0. 85	2. 71	0. 76	0. 82	3. 30	5. 24	3. 25	0. 57	0. 34	2. 27			
QUOTE PROGETTO							654. 27	654. 29		654. 27		654. 25		654. 16		654. 09	654. 19								
DIST.PARZIALI PROGETTO							3. 05	3. 50	3. 50	3. 06															

SEZIONE N. : 6
 QT. PROGETTO : 656.362
 DIST.PROG. : 125.000
 DIST.PREC. : 25.000
 DIST.SUCC. : 25.000

SCALA 1:200

QT.RIF. 646.688

SS 129 bis



SEZIONE N. : 12
 QT. PROGETTO : 661.270
 DIST.PROG. : 275.000
 DIST.PREC. : 25.000
 DIST.SUCC. : 25.000

SCALA 1:200

QT.RIF. 651.392

SS 129 bis

DIST.PARZIALI PAVIMENTATO					1.25	3.61	3.50	1.25					
QUOTE TERRENO	660.02	659.88	659.75	659.71	659.66	659.60	659.51	659.62	659.93	660.07	660.03		
DIST.PARZIALI TERRENO	3.05	7.20	3.27	2.74	3.74	6.17	3.06	7.20	2.57	1.00			
QUOTE PROGETTO			659.73	660.70	660.78	660.87	660.81	660.76	659.60				
DIST.PARZIALI PROGETTO			1.70	3.06	3.61	3.50	3.06	2.03					

SEZIONE N. : 13
 QT. PROGETTO : 661.826
 DIST.PROG. : 300.000
 DIST.PREC. : 25.000
 DIST.SUCC. : 25.000

SCALA 1:200

QT.RIF. 652.014

SS 129 bis

DIST.PARZIALI PAVIMENTATO					1.25	3.80	3.50	1.25				
QUOTE TERRENO	661.04	660.89	660.77	660.57		660.44	660.35	660.29	660.24	660.08	660.31	660.37
DIST.PARZIALI TERRENO	3.06	2.98	5.55	5.72		2.69	1.81	4.18	7.52	4.69	1.80	
QUOTE PROGETTO				660.57	661.25	661.33	661.43	661.46	661.50	660.18		
DIST.PARZIALI PROGETTO				1.21	3.06	3.80	3.50	3.04	2.30			

SEZIONE N. : 14
 QT. PROGETTO : 662.256
 DIST.PROG. : 325.000
 DIST.PREC. : 25.000
 DIST.SUCC. : 25.000

SCALA 1:200

QT.RIF. 652.556

SS 129 bis

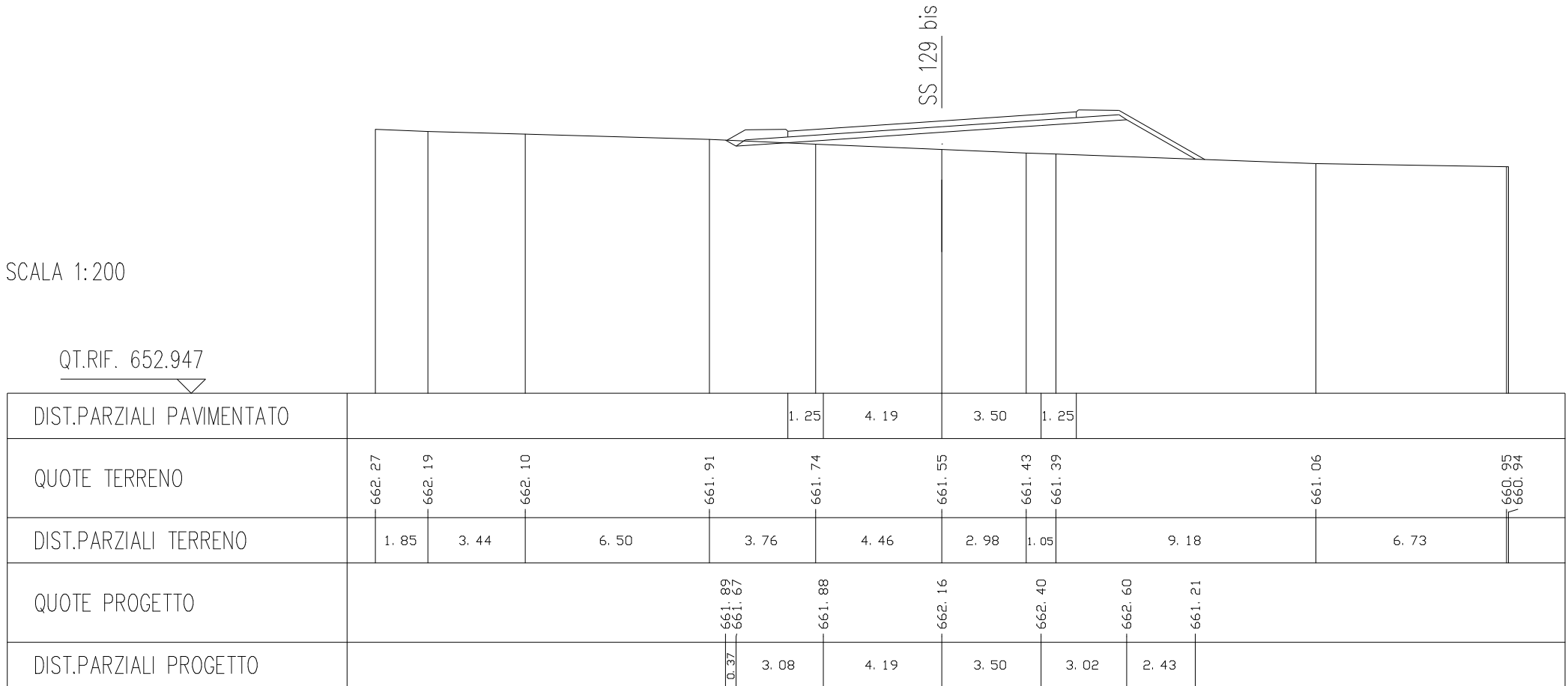
DIST.PARZIALI PAVIMENTATO						1.25	3.99	3.50	1.25						
QUOTE TERRENO	661.86	661.76	661.72	661.65		661.18	661.14	661.12	660.99	660.97		660.68	660.60	660.66	660.68
DIST.PARZIALI TERRENO	2.17	0.88	1.65		9.90	0.84	0.88	3.70	0.79		7.29	2.79	4.91	4.21	
QUOTE PROGETTO						661.29	661.58	661.70	661.86	661.99	662.11	660.65			
DIST.PARZIALI PROGETTO						0.52	3.07	3.99	3.50	3.03	2.56				

SEZIONE N. : 15
 QT. PROGETTO : 662.562
 DIST.PROG. : 350.000
 DIST.PREC. : 25.000
 DIST.SUCC. : 25.000

SCALA 1:200

QT.RIF. 652.947

SS 129 bis

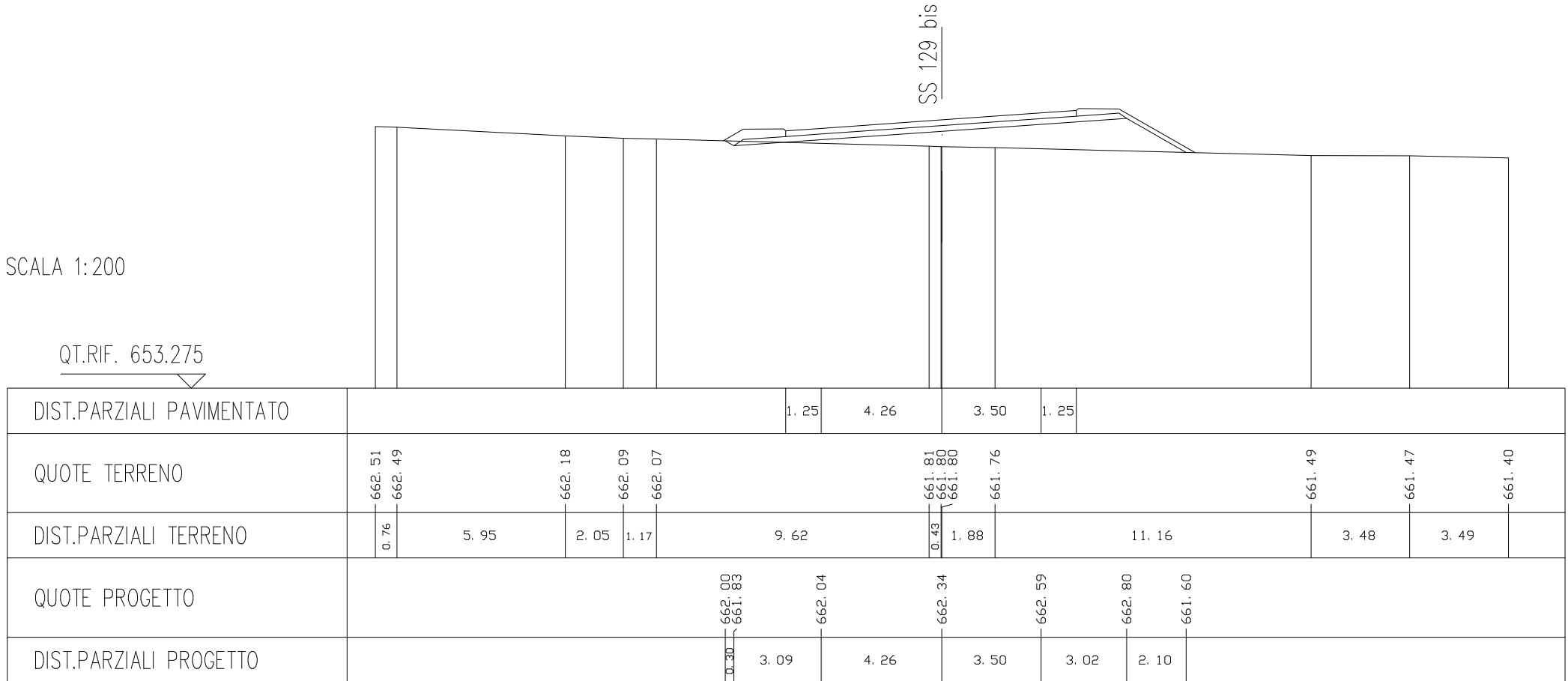


SEZIONE N. : 16
 QT. PROGETTO : 662.743
 DIST.PROG. : 375.000
 DIST.PREC. : 25.000
 DIST.SUCC. : 25.000

SCALA 1:200

QT.RIF. 653.275

SS 129 bis



SEZIONE N. : 17
 QT. PROGETTO : 662.798
 DIST.PROG. : 400.000
 DIST.PREC. : 25.000
 DIST.SUCC. : 25.000

SCALA 1:200

QT.RIF. 653.275

SS 129 bis

DIST.PARZIALI PAVIMENTATO						1.25	4.26	3.50	1.25					
QUOTE TERRENO	662.36	662.18	662.01	661.96	661.98		661.83	661.62 661.60	661.49	661.50	661.49	661.47	661.48	661.35 661.35
DIST.PARZIALI TERRENO	5.16	2.72	1.37	2.03	4.73	3.61	0.39	1.56	1.14	0.92	0.75	5.40	9.75	0.48
QUOTE PROGETTO					661.94 661.88	662.10	662.40	662.64	662.85	661.48				
DIST.PARZIALI PROGETTO					3.09	4.26	3.50	3.02	2.41					

SEZIONE N. : 18
 QT. PROGETTO : 662.738
 DIST.PROG. : 425.000
 DIST.PREC. : 25.000
 DIST.SUCC. : 25.000

SCALA 1:200

QT.RIF. 653.262

SS 129 bis

DIST.PARZIALI PAVIMENTATO				1.25	4.18	3.50	1.25							
QUOTE TERRENO	662.21	662.16		661.89	661.89	661.69	661.62	661.62	661.79	662.37	662.02	661.80	661.61	661.40
DIST.PARZIALI TERRENO	1.15		8.86		5.03	4.96	1.76	0.72	0.86	2.63	2.67	1.40	0.75	9.22
QUOTE PROGETTO				661.89	661.86	662.06	662.34		662.57	662.77	662.16			
DIST.PARZIALI PROGETTO				3.08		4.18	3.50		3.02	1.07				

SEZIONE N. : 19
 QT. PROGETTO : 662.642
 DIST.PROG. : 450.000
 DIST.PREC. : 25.000
 DIST.SUCC. : 25.000

SCALA 1:200

QT.RIF. 653.137

SS 129 bis

DIST.PARZIALI PAVIMENTATO					1.25	3.99	3.50	1.25						
QUOTE TERRENO	662.20	662.14	662.02			662.17	662.11	662.03			661.69	661.69	661.56	661.47
DIST.PARZIALI TERRENO	3.23	5.79	8.65		2.34	3.03	11.44			0.35	3.50	0.85	0.63	661.38
QUOTE PROGETTO				662.09	661.97	662.09	662.24	662.38	662.49	661.89				
DIST.PARZIALI PROGETTO				3.07	3.99	3.50	3.03	1.05						

SEZIONE N. : 20
 QT. PROGETTO : 662.328
 DIST.PROG. : 475.000
 DIST.PREC. : 25.000
 DIST.SUCC. : 25.000

SCALA 1:200

QT.RIF. 652.651

SS 129 bis

DIST.PARZIALI PAVIMENTATO				1.25	3.80	3.50	1.25		
QUOTE TERRENO	661.43		661.24	661.24	661.21	661.15		660.94	660.86
DIST.PARZIALI TERRENO		13.37	0.87	2.26	3.50		12.96		7.04
QUOTE PROGETTO			661.26	661.76	661.83	661.93	661.96	662.00	661.02
DIST.PARZIALI PROGETTO			0.87	3.06	3.80	3.50	3.05	1.71	

SEZIONE N. : 21
 QT. PROGETTO : 661.933
 DIST.PROG. : 500.000
 DIST.PREC. : 25.000
 DIST.SUCC. : 25.000

SCALA 1:200

QT.RIF. 652.301

SS 129 bis

DIST.PARZIALI PAVIMENTATO							1.25	3.61	3.50	1.25							
QUOTE TERRENO	660.95		660.82	660.81	660.87	660.92	660.88		660.77	660.77	660.75		660.82	660.83	660.70	660.71	660.67
DIST.PARZIALI TERRENO		7.17	0.53	2.10	1.04	1.75		7.42	0.42	1.30		6.11	1.07		6.58	1.72	2.80
QUOTE PROGETTO							660.88	661.37	661.44	661.53	661.47	661.42	660.82				
DIST.PARZIALI PROGETTO							0.84	3.06	3.61	3.50	3.06	1.05					

SEZIONE N. : 23
 QT. PROGETTO : 661.144
 DIST.PROG. : 550.000
 DIST.PREC. : 25.000
 DIST.SUCC. : 25.000

SCALA 1:200

QT.RIF. 651.708

SS 129 bis

DIST.PARZIALI PAVIMENTATO									1. 25	3. 50		3. 85	1. 25								
QUOTE TERRENO	660. 56		660. 49	660. 61	660. 57	660. 54	660. 61	660. 69	660. 77	660. 74		660. 65	660. 45	660. 41	660. 33	660. 37		660. 26	660. 30	660. 16	660. 11
DIST.PARZIALI TERRENO		5. 51	1. 35	2. 20	1. 91	2. 12	1. 08	0. 37	3. 03	1. 04	1. 17	2. 51	1. 96	5. 14	6. 54	1. 82	2. 03				
QUOTE PROGETTO						660. 68	660. 86	660. 81		660. 74		660. 65		660. 57	660. 31						
DIST.PARZIALI PROGETTO						0. 32	3. 04	3. 50		3. 85		3. 06		0. 47							

SEZIONE N. : 24
 QT. PROGETTO : 660.807
 DIST.PROG. : 575.000
 DIST.PREC. : 25.000
 DIST.SUCC. : 25.000

SCALA 1:200

QT.RIF. 651.126

SS 129 bis

DIST.PARZIALI PAVIMENTATO					1. 25	3. 50	4. 05	1. 25						
QUOTE TERRENO	659. 99	659. 94	659. 94	659. 94	660. 03	660. 23	660. 25	660. 25	660. 11	660. 13	659. 59	659. 15	659. 16	659. 36
DIST.PARZIALI TERRENO	6. 20	2. 29	3. 09	6. 19	1. 97	6. 89	2. 60	2. 50	2. 40	4. 39	0. 47	0. 51	659. 30	659. 30
QUOTE PROGETTO				660. 05	660. 71	660. 57	660. 41	660. 22	660. 08	660. 11				
DIST.PARZIALI PROGETTO				1. 15	3. 03	3. 50	4. 05	3. 07						

SEZIONE N. : 25
 QT. PROGETTO : 660.744
 DIST.PROG. : 600.000
 DIST.PREC. : 25.000
 DIST.SUCC. : 25.000

SCALA 1:200

QT.RIF. 651.489

SS 129 bis

DIST.PARZIALI PAVIMENTATO								1. 25	3. 50		4. 24	1. 25							
QUOTE TERRENO	660.14	660.14	660.14	660.14		660.12		660.11	660.09	660.09		660.03	660.02	660.05		660.12	660.12	659.97	659.93
DIST.PARZIALI TERRENO	0.57	0.65	1.11		6.04		3.65	1.28	1.84		4.65	0.35	1.92	3.21	1.33		11.73	1.47	
QUOTE PROGETTO								660.10	660.80	660.59		660.34		660.05		659.83	660.11		
DIST.PARZIALI PROGETTO								1.22	3.02		3.50		4.24		3.09	0.49			

SEZIONE N. : 26
 QT. PROGETTO : 660.761
 DIST.PROG. : 625.000
 DIST.PREC. : 25.000
 DIST.SUCC. : 25.000

SCALA 1:200

QT.RIF. 651.492

SS 129 bis

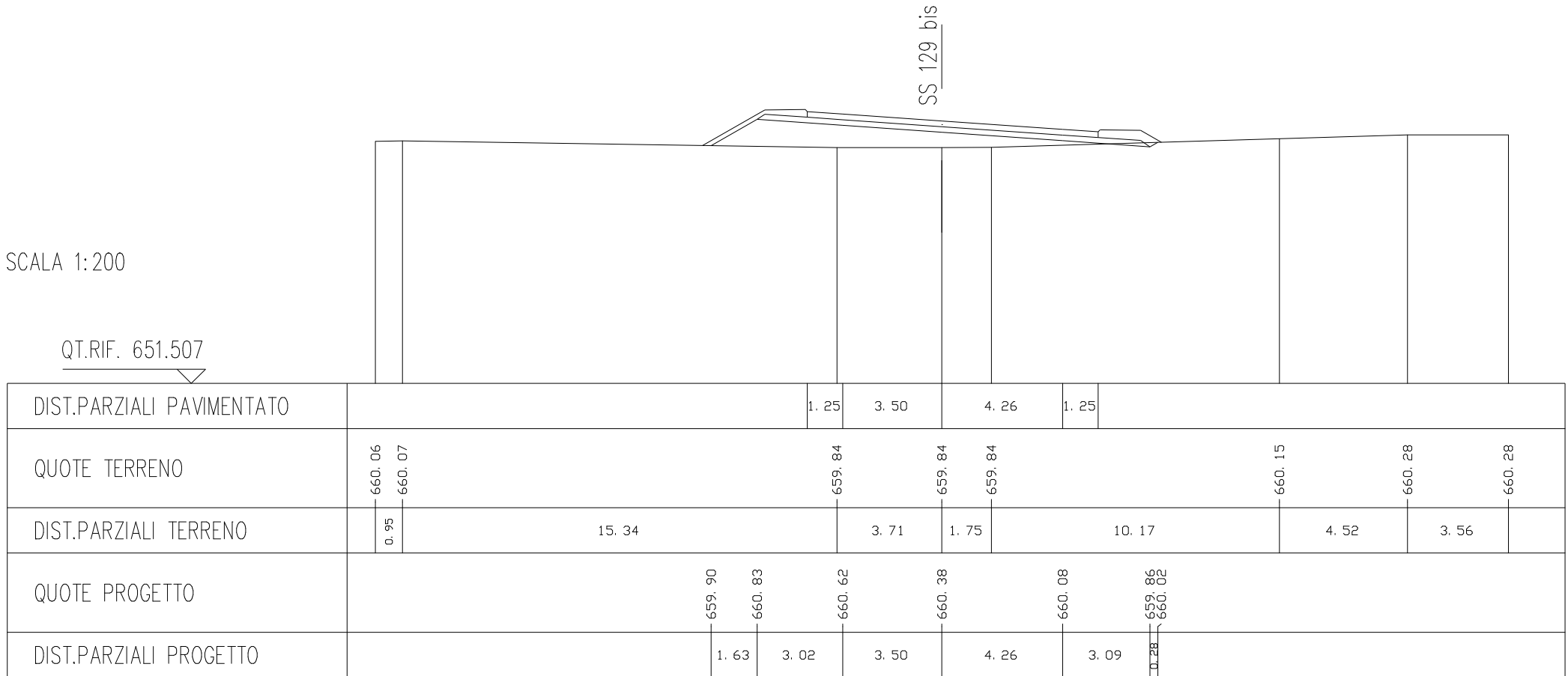


SEZIONE N. : 27
 QT. PROGETTO : 660.777
 DIST.PROG. : 650.000
 DIST.PREC. : 25.000
 DIST.SUCC. : 25.000

SCALA 1:200

QT.RIF. 651.507

SS 129 bis



SEZIONE N. : 28
 QT. PROGETTO : 660.793
 DIST.PROG. : 675.000
 DIST.PREC. : 25.000
 DIST.SUCC. : 25.000

SCALA 1:200

QT.RIF. 651.537

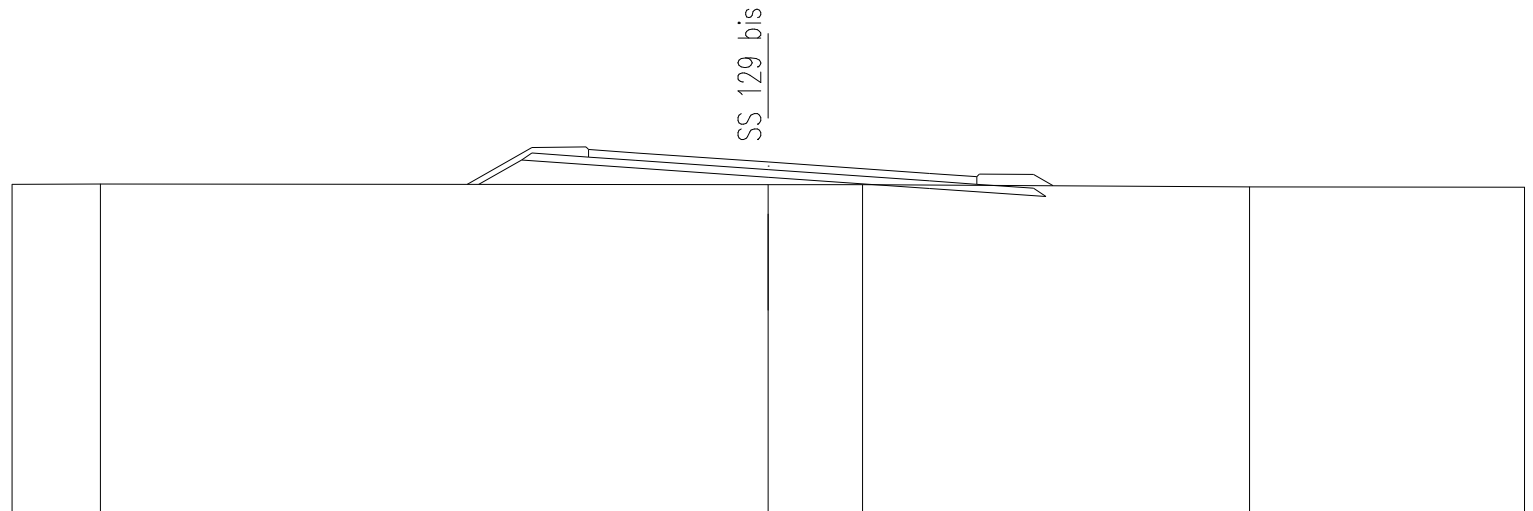
SS 129 bis

DIST.PARZIALI PAVIMENTATO				1. 25	3. 50		4. 26	1. 25		
QUOTE TERRENO	660. 11	660. 12		659. 91	659. 89	659. 95	660. 02	660. 00	660. 00	659. 97
DIST.PARZIALI TERRENO	1. 55		10. 86	4. 51	3. 09	3. 17	4. 93	8. 91	2. 99	
QUOTE PROGETTO				659. 92	660. 85	660. 64	660. 39	660. 09	659. 88	660. 00
DIST.PARZIALI PROGETTO				1. 63	3. 02	3. 50	4. 26	3. 09		

SEZIONE N. : 29
 QT. PROGETTO : 660.809
 DIST.PROG. : 700.000
 DIST.PREC. : 25.000
 DIST.SUCC. : 25.000

SCALA 1:200

QT.RIF. 651.553



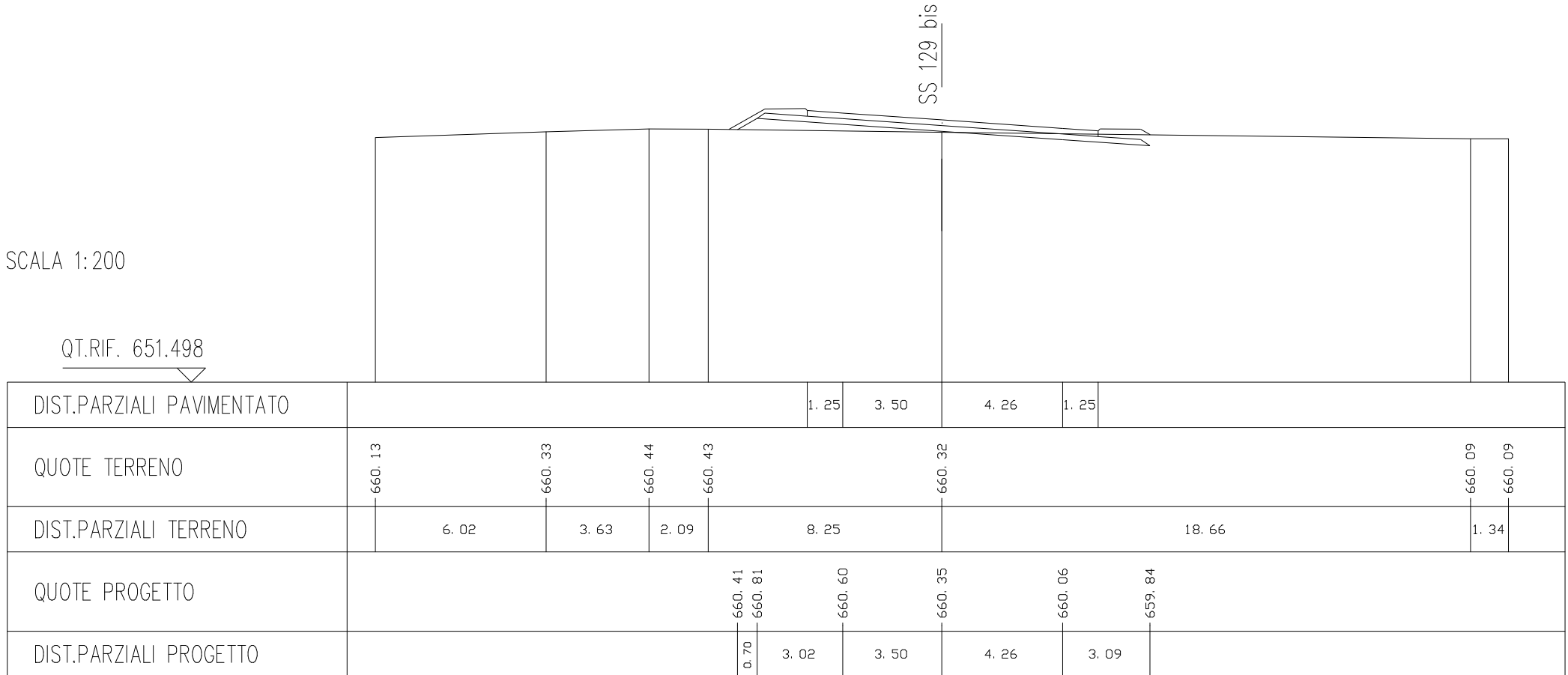
DIST.PARZIALI PAVIMENTATO			1. 25	3. 50	4. 26	1. 25		
QUOTE TERRENO	660. 22	660. 23			660. 21	660. 21	660. 16	660. 15
DIST.PARZIALI TERRENO	2. 33		17. 67		2. 49	10. 24	7. 27	
QUOTE PROGETTO		660. 22	660. 87	660. 65	660. 41	660. 11	659. 89	
DIST.PARZIALI PROGETTO		1. 13	3. 02	3. 50	4. 26	3. 09		

SEZIONE N. : 30
 QT. PROGETTO : 660.754
 DIST.PROG. : 725.000
 DIST.PREC. : 25.000
 DIST.SUCC. : 25.000

SCALA 1:200

QT.RIF. 651.498

SS 129 bis



SEZIONE N. : 31
 QT. PROGETTO : 660.411
 DIST.PROG. : 750.000
 DIST.PREC. : 25.000
 DIST.SUCC. : 25.000

SCALA 1:200

QT.RIF. 651.173

SS 129 bis

DIST.PARZIALI PAVIMENTATO				1. 25	3. 50	4. 13	1. 25	
QUOTE TERRENO	659. 68	659. 72	659. 70			659. 78 659. 79		659. 94 659. 94
DIST.PARZIALI TERRENO	6. 24	6. 65	6. 81	0. 30			19. 73	0. 27
QUOTE PROGETTO			659. 71 660. 40	660. 22	660. 01	659. 77	659. 58	
DIST.PARZIALI PROGETTO			1. 22	3. 03	3. 50	4. 13	3. 08	

SEZIONE N. : 32
 QT. PROGETTO : 659.974
 DIST.PROG. : 775.000
 DIST.PREC. : 25.000
 DIST.SUCC. : 12.209

SCALA 1:200

QT.RIF. 650.768

SS 129 bis

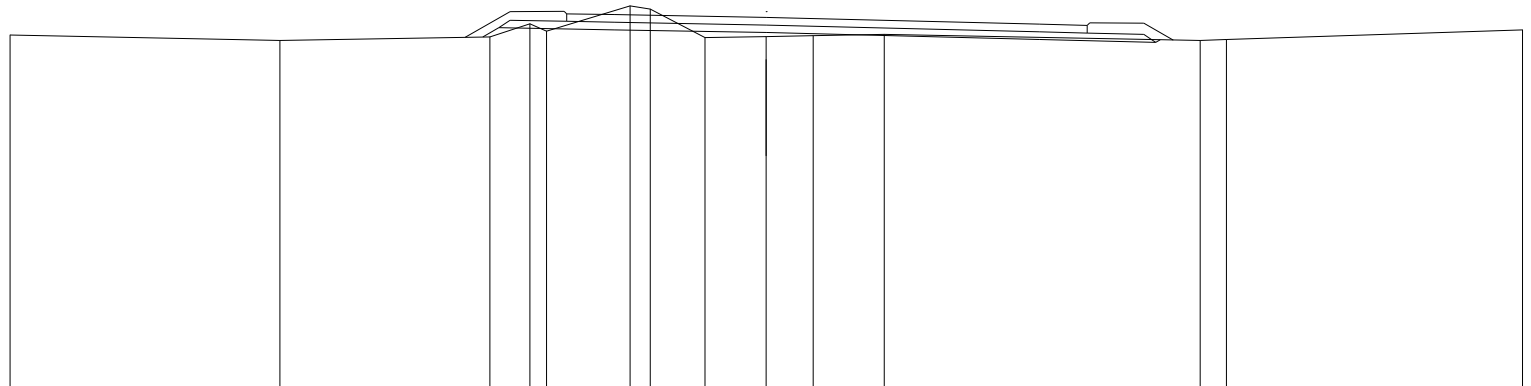
DIST.PARZIALI PAVIMENTATO				1. 25	3. 48	4. 23	1. 25		
QUOTE TERRENO	659. 36	659. 46	659. 41	659. 34	659. 49 659. 51	659. 57	659. 67	659. 44	659. 58
DIST.PARZIALI TERRENO	8. 09	2. 36	5. 75	3. 44	0. 35 1. 83	5. 09	5. 53	7. 55	
QUOTE PROGETTO			659. 38 659. 78	659. 68	659. 57	659. 44	659. 34		
DIST.PARZIALI PROGETTO			0. 70 3. 04	3. 48	4. 23	3. 06			

SEZIONE N. : 33
 QT. PROGETTO : 659.761
 DIST.PROG. : 787.209
 DIST.PREC. : 12.209

SCALA 1:200

QT.RIF. 649.983

SS 129 bis



DIST.PARZIALI PAVIMENTATO				1. 25	4. 03	7. 24	1. 25	
QUOTE TERRENO	659. 29	659. 15	659. 24	659. 59	660. 06	659. 26	659. 31	659. 15
DIST.PARZIALI TERRENO	7. 13	5. 55	1. 06	2. 21	0. 54	1. 24	1. 88	0. 70
QUOTE PROGETTO			659. 24	659. 43	659. 36	659. 18	659. 17	
DIST.PARZIALI PROGETTO			0. 43	3. 04	4. 03	7. 24	3. 06	