

**S.S. 131 di "Carlo Felice"**  
Adeguamento e messa in sicurezza della S.S.131  
Risoluzione dei nodi critici - 2° stralcio  
dal km 108+300 al km 158+000

**PROGETTO ESECUTIVO**

CA284

R.T.I. di PROGETTAZIONE:

Mandataria



**PRO  
ITER**  
Progetto  
Infrastrutture  
Territorio s.r.l.

Via G.B. Sammartini n°5  
20125 - Milano  
Tel. 02 6787911  
email: mail@proiter.it

Mandante



Via Artemide n°3  
92100 Agrigento  
Tel. 0922 421007  
email: deltainingegneria@pec.it

PROGETTISTI:

Ing. Riccardo Formichi - Pro Iter srl (Integratore prestazioni specialistiche)  
Ordine Ing. di Milano n. 18045

Ing. Riccardo Formichi  
Ordine Ing. di Milano n. 18045

IL GEOLOGO

Dott. Geol. Massimo Mezzanatica - Pro Iter srl  
Albo Geol. Lombardia n. A762

COORDINATORE PER LA SICUREZZA IN FASE DI PROGETTAZIONE

Ing. Diego Ceccherelli  
Ordine Ing. di Milano n. 15813

VISTO: IL RESP. DEL PROCEDIMENTO

Dott. Ing. Salvatore FRASCA



PROTOCOLLO

DATA

**PROGETTO STRADALE**

**Nuovo Svincolo Mulargia-Macomer al km 148+500 - Alternativa 1**  
Sezioni trasversali rampa D

CODICE PROGETTO

PROGETTO LIV. PROG. N. PROG.

L O P L S Q E 1901

NOME FILE  
V02PS00TRASZ06.pdf

CODICE ELAB. V02 PS00 TRASZ06

REVISIONE

SCALA:

B

1:200

D

C

B

A

REV.

EMISSIONE

EMISSIONE PER CONTROLLI D.LGS. 35/2011

DESCRIZIONE

Marzo 2020

Novembre 2019

DATA

Spitaleri

Spitaleri

REDATTO

Caprioli

Caprioli

VERIFICATO

Formichi

Formichi

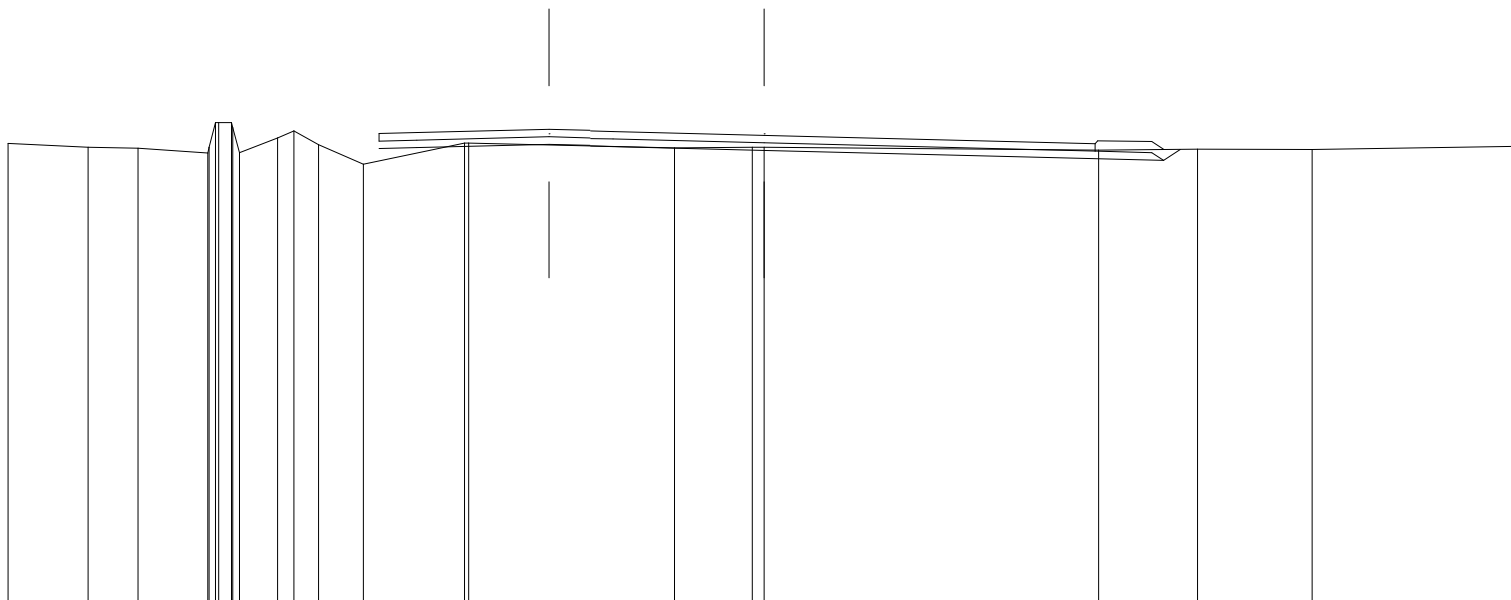
APPROVATO

SEZIONE N. : 1  
 QT. PROGETTO : 659.152  
 DIST. PROG. : 0.000

SEZIONE N. : 1  
 QT. PROGETTO : 658.993  
 DIST. PROG. : 0.000  
 DIST. SUCC. : 20.452

SCALA 1:200

QT. RIF. 646.579



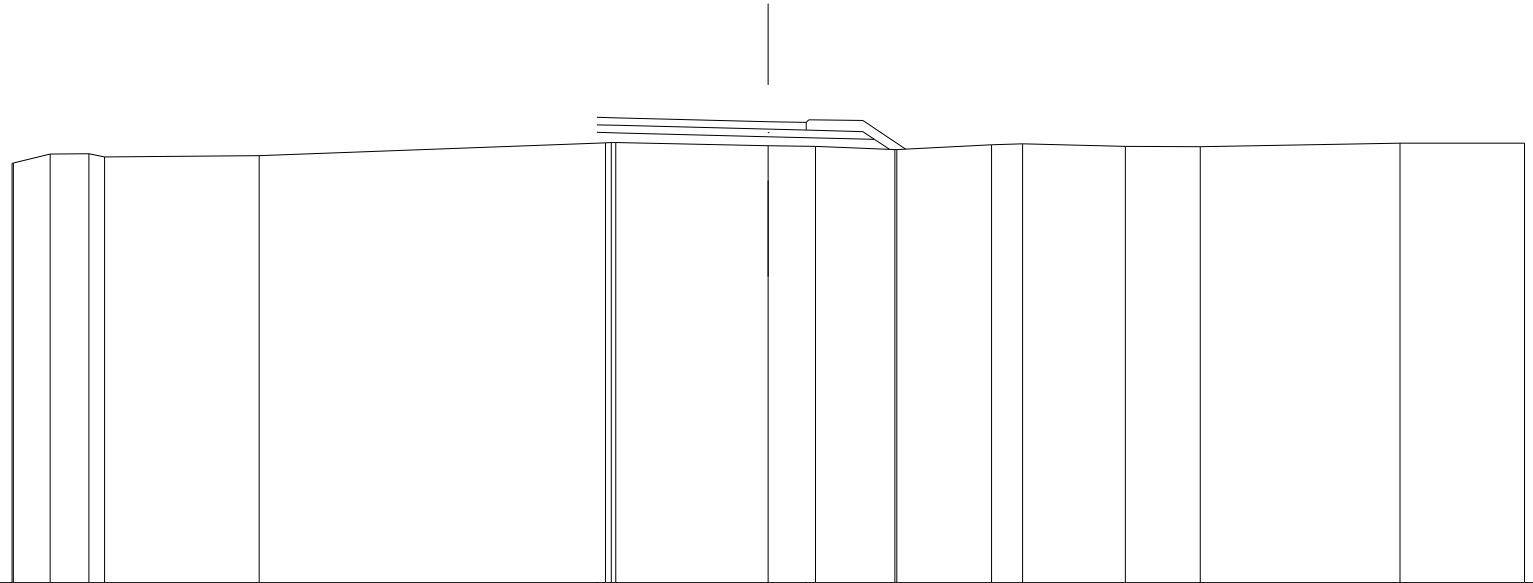
STRATO DI USURA						1.00	3.50	1.08	0.59	4.00	8.75					
QUOTE TERREND	658.78	658.68	658.65	658.63	658.63	658.63	658.63	658.63	658.63	658.66	658.68	658.68	658.60	658.63	658.61	658.70
DIST. PARZIALI TERREND	2.11	1.32	1.84	0.34	1.01	0.43	0.65	1.18	2.68	5.44	2.06	8.84	2.62	3.03	5.51	
QUOTE PROGETTO						658.64	658.66			658.75	658.73	658.71	658.69			
DIST. PARZIALI PROGETTO						1.00	3.50	1.08	0.59	4.00	10.56		0.44			



SEZIONE N. : 3  
 QT. PROGETTO : 659.539  
 DIST. PROG. : 25.000  
 DIST. PREC. : 4.548  
 DIST. SUCC. : 14.430

SCALA 1:200

QT. RIF. 647.344



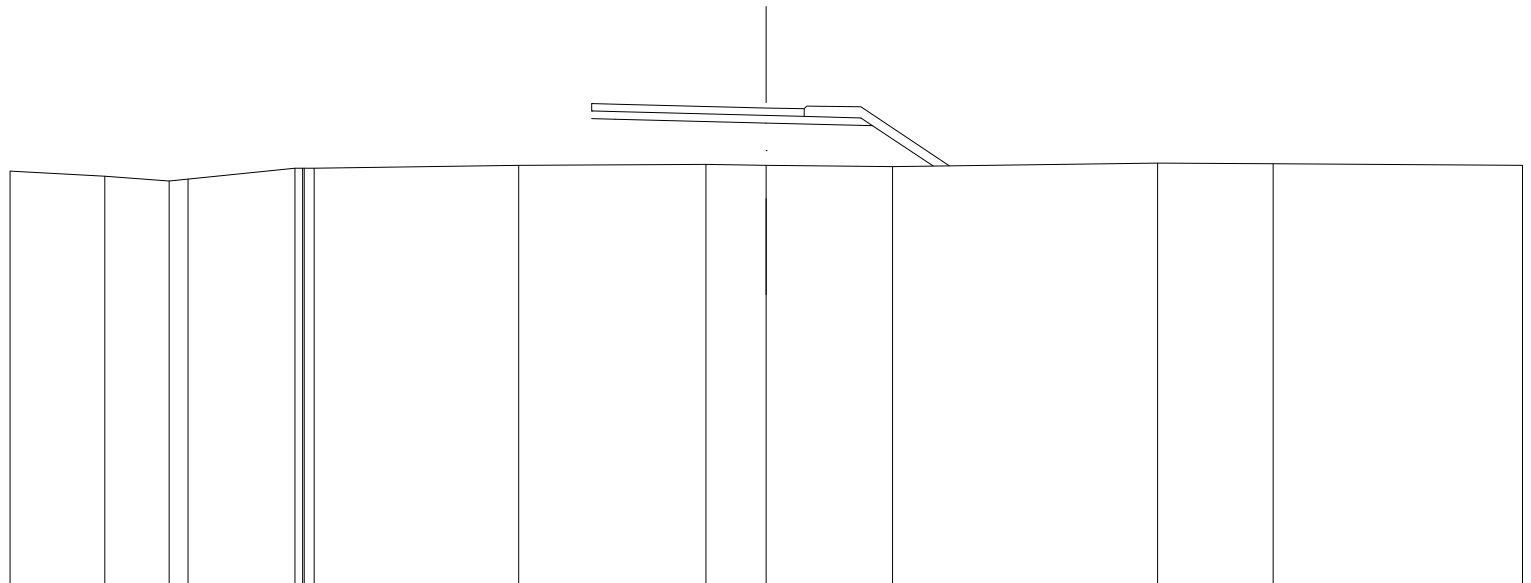
STRATO DI USURA				0.53	4.00	1.00															
QUOTE TERRENO	658.44	658.44	658.68			658.64		658.98	658.98	658.90	658.88		658.80	658.80	658.93	658.95		658.88	658.88	658.97	658.97
DIST. PARZIALI TERRENO	0.98	1.02	0.42	4.09		9.16		4.03	1.25	2.10	2.50	0.82	2.72	1.98	5.29	3.29					
QUOTE PROGETTO								659.25	659.24	659.14			659.07	658.81							
DIST. PARZIALI PROGETTO								0.53	4.00	2.81			0.39								



SEZIONE N. : 5  
 QT. PROGETTO : 660.733  
 DIST. PROG. : 50.000  
 DIST. PREC. : 10.570  
 DIST. SUCC. : 9.829

SCALA 1:200

QT. RIF. 648.122



STRATO DI USURA						0.62	4.00	1.00				
QUOTE TERRENO	659.06	658.92	658.80 658.85	2.83	659.13 659.13 659.13	659.21	659.24	659.22	659.18	659.27	659.26	659.21
DIST. PARZIALI TERRENO	2.51	1.70	0.50		5.41	4.96	1.59	3.34	7.01	3.05	6.59	
QUOTE PROGETTO						660.45 660.43	660.33	660.26	659.19			
DIST. PARZIALI PROGETTO						0.62	4.00	2.81	1.60			

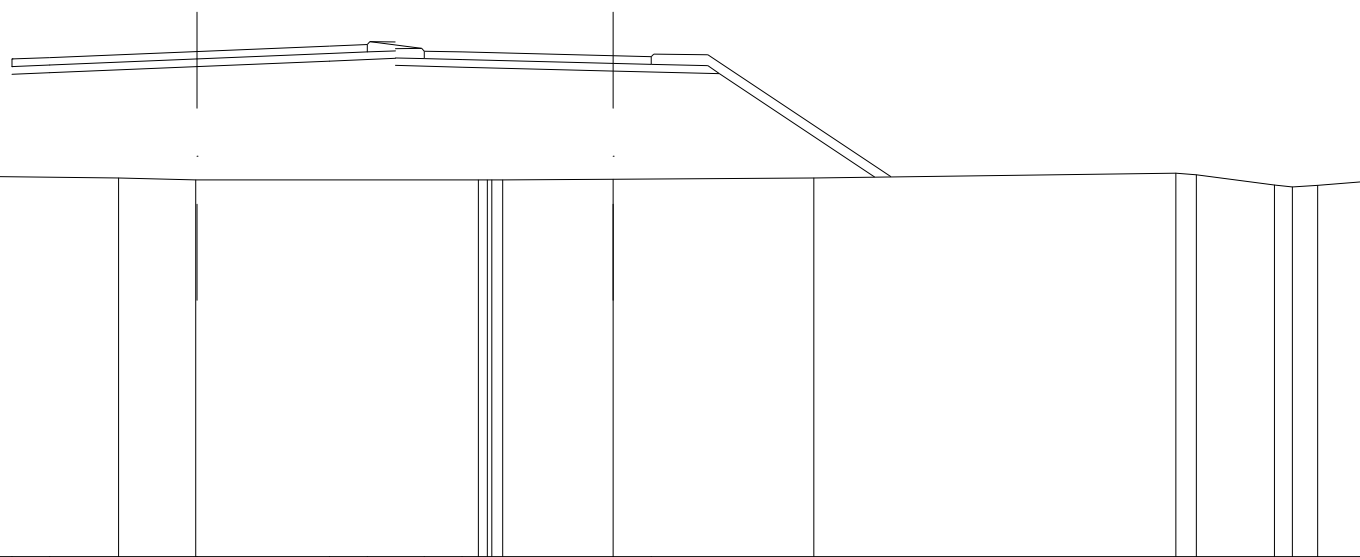






SEZIONE N. : 5  
 QT. PROGETTO : 662.706  
 DIST. PROG. : 80.000

SEZIONE N. : 8  
 QT. PROGETTO : 662.590  
 DIST. PROG. : 79.900  
 DIST. PREC. : 4.900  
 DIST. SUCC. : 20.100



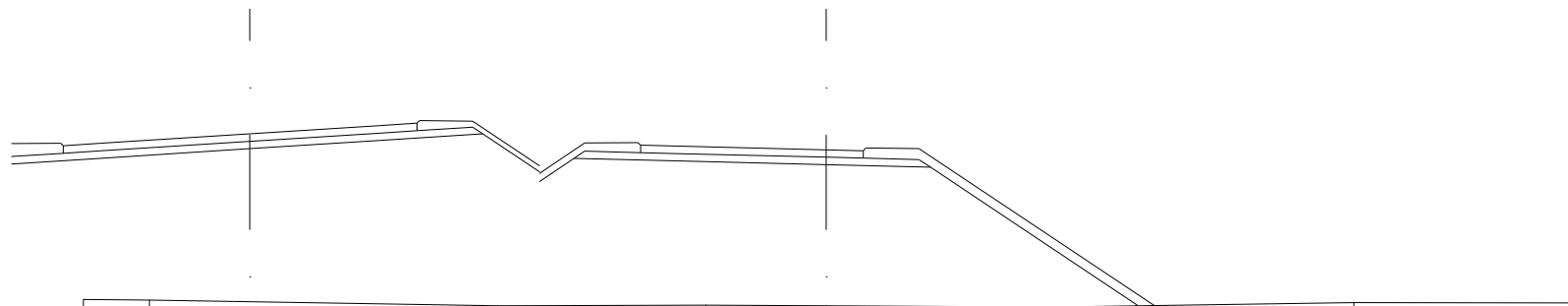
SCALA 1:200

QT. RIF. 649.343

STRATO DI USURA		1.00	3.90	3.50	1.00	1.51	1.00	4.00	1.00							
QUOTE TERREND	659.38	659.40	659.36	659.31			659.31	659.31	659.33	659.36	659.48	659.44	659.18	659.12	659.17	659.28
DIST. PARZIALI TERREND	3.19	3.73	2.04	7.48			2.92	5.31	9.57	0.54	2.07	0.48	0.66	1.37		
QUOTE PROGETTO		662.10	662.15	662.31	662.45	662.33	662.32	662.29	662.19	662.12	659.38					
DIST. PARZIALI PROGETTO		1.00	3.90	3.50	1.74	1.76	4.00	2.81	4.10							

SEZIONE N. : 6  
 QT. PROGETTO : 664.064  
 DIST. PROG. : 100.000

SEZIONE N. : 9  
 QT. PROGETTO : 663.636  
 DIST. PROG. : 100.000  
 DIST. PREC. : 20.100  
 DIST. SUCC. : 25.000



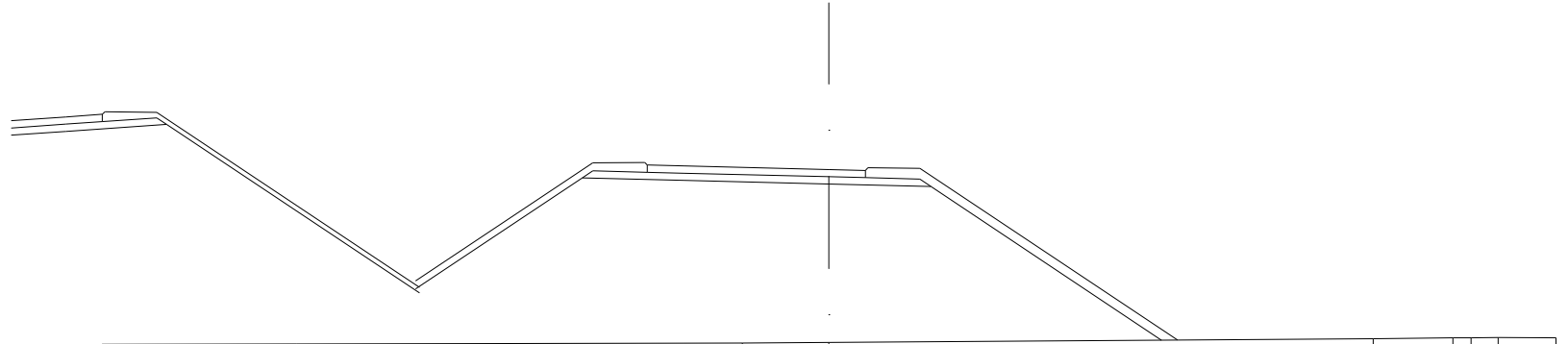
SCALA 1: 200

QT. RIF. 650.215

STRATO DI USURA		1.00	4.02	3.50	1.00	6.02	1.00	4.00	1.00				
QUOTE TERRENO		659.61	659.59			659.44		659.46	659.44		659.41		659.52
DIST. PARZIALI TERRENO		1.78		9.38		5.60		3.24	6.15		8.06		5.79
QUOTE PROGETTO	663.25	663.41		663.66	663.89	664.06	662.78 663.04 663.41	663.34	663.24	663.17		659.44	
DIST. PARZIALI PROGETTO		2.40	4.02	3.50	2.77	1.52	0.92	2.79	4.00	2.81	5.58		

SEZIONE N. : 10  
 QT. PROGETTO : 665.669  
 DIST. PROG. : 123.650

SEZIONE N. : 10  
 QT. PROGETTO : 664.465  
 DIST. PROG. : 125.000  
 DIST. PREC. : 25.000  
 DIST. SUCC. : 7.153



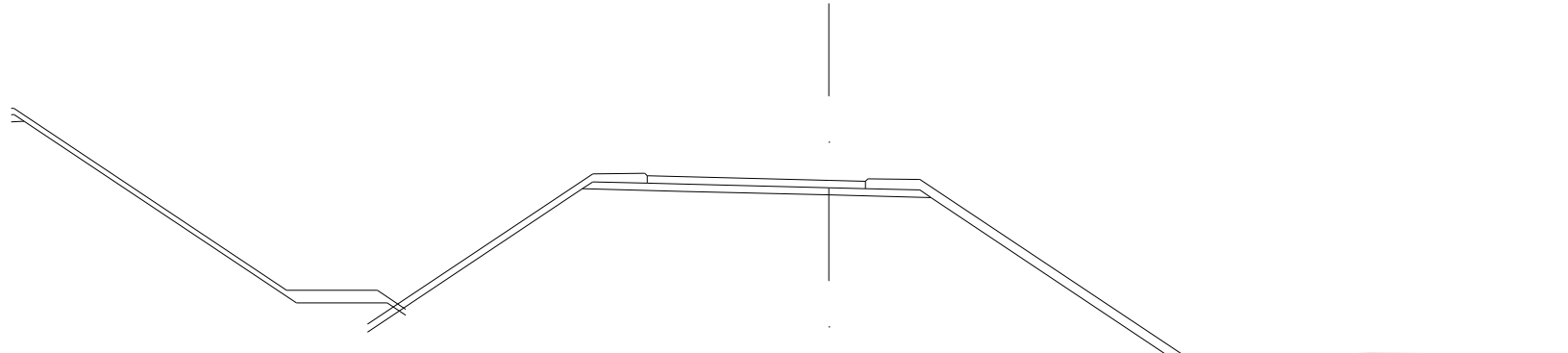
SCALA 1:200

QT. RIF. 651.155

STRATO DI USURA		1.00		14.99		1.00	4.00	1.00											
QUOTE TERRENO		659.65		659.67			659.69	659.70						659.81		659.83	659.83	659.84	659.84
DIST. PARZIALI TERRENO			5.36		12.26		2.38		14.98				2.19		0.50	0.75	1.58		
QUOTE PROGETTO		665.51		665.71		661.18	661.07		664.24	664.17		664.07	664.00		659.77				
DIST. PARZIALI PROGETTO		2.77		6.85		4.47	2.79		4.00	2.81		6.34							

SEZIONE N. : 11  
 QT. PROGETTO : 666.262  
 DIST. PROG. : 132.669

SEZIONE N. : 11  
 QT. PROGETTO : 664.607  
 DIST. PROG. : 132.153  
 DIST. PREC. : 7.153  
 DIST. SUCC. : 17.847



SCALA 1:200

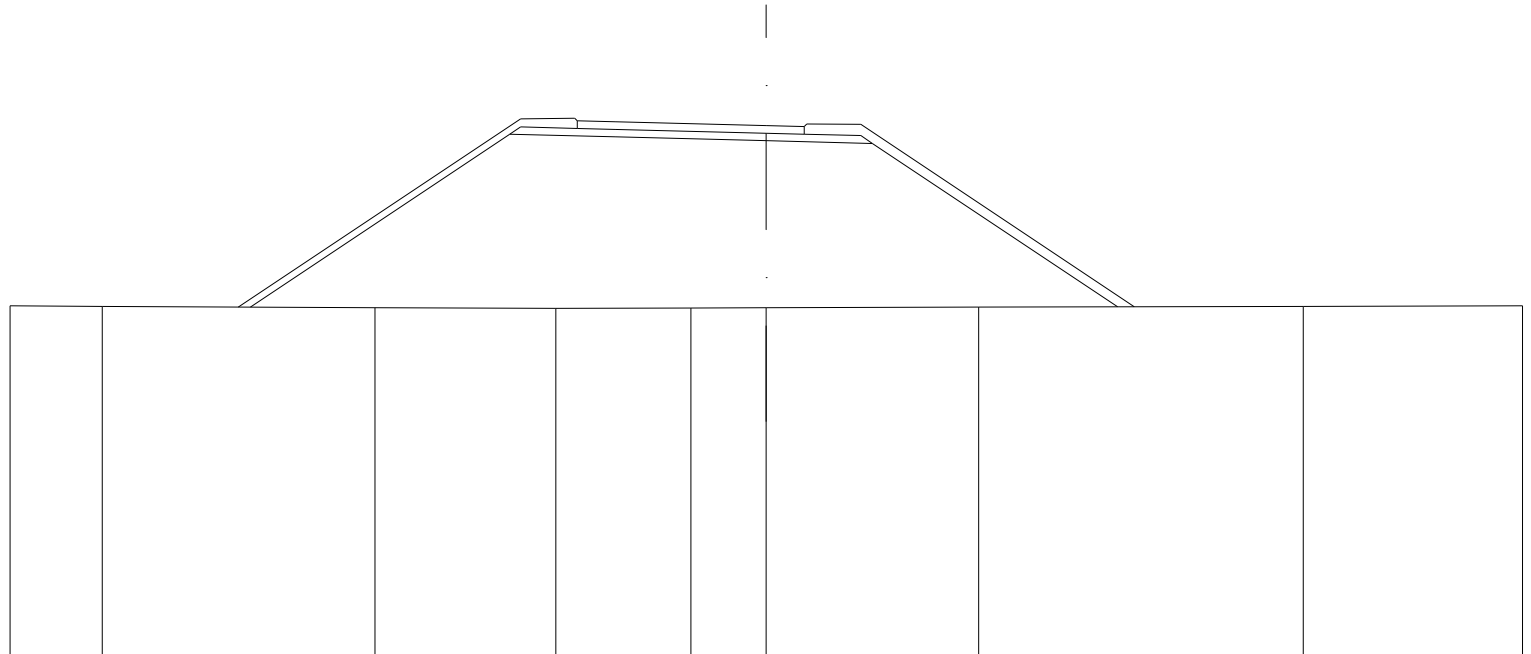
QT. RIF. 651.486

STRATO DI USURA		18.92		1.00	4.00	1.00				
QUOTE TERRENO	659.82		659.79	659.77	659.78	659.78	659.85	659.85		
DIST. PARZIALI TERRENO		11.06		5.50	3.44	5.16	9.74	5.10		
QUOTE PROGETTO	666.24	661.24	660.44	661.24	660.90	664.38	664.31	664.21	664.14	659.81
DIST. PARZIALI PROGETTO		7.50	1.96	0.54	0.51	4.85	2.79	4.00	2.81	6.49

SEZIONE N. : 12  
 QT. PROGETTO : 664.774  
 DIST. PROG. : 150.000  
 DIST. PREC. : 17.847  
 DIST. SUCC. : 24.180

SCALA 1:200

QT. RIF. 650.754



STRATO DI USURA				1.00	4.00	1.00			
QUOTE TERRENO	660.01	659.99	659.96	659.94	659.95	659.95	659.97	659.99	660.01
DIST. PARZIALI TERRENO	2.44	7.21	4.78	3.57	2.00	5.62	8.58	5.80	
QUOTE PROGETTO		659.97	664.54	664.47	664.37	664.30	659.98		
DIST. PARZIALI PROGETTO		6.85	2.79	4.00	2.81	6.48			

SEZIONE N. : 13

QT. PROGETTO : 664.576

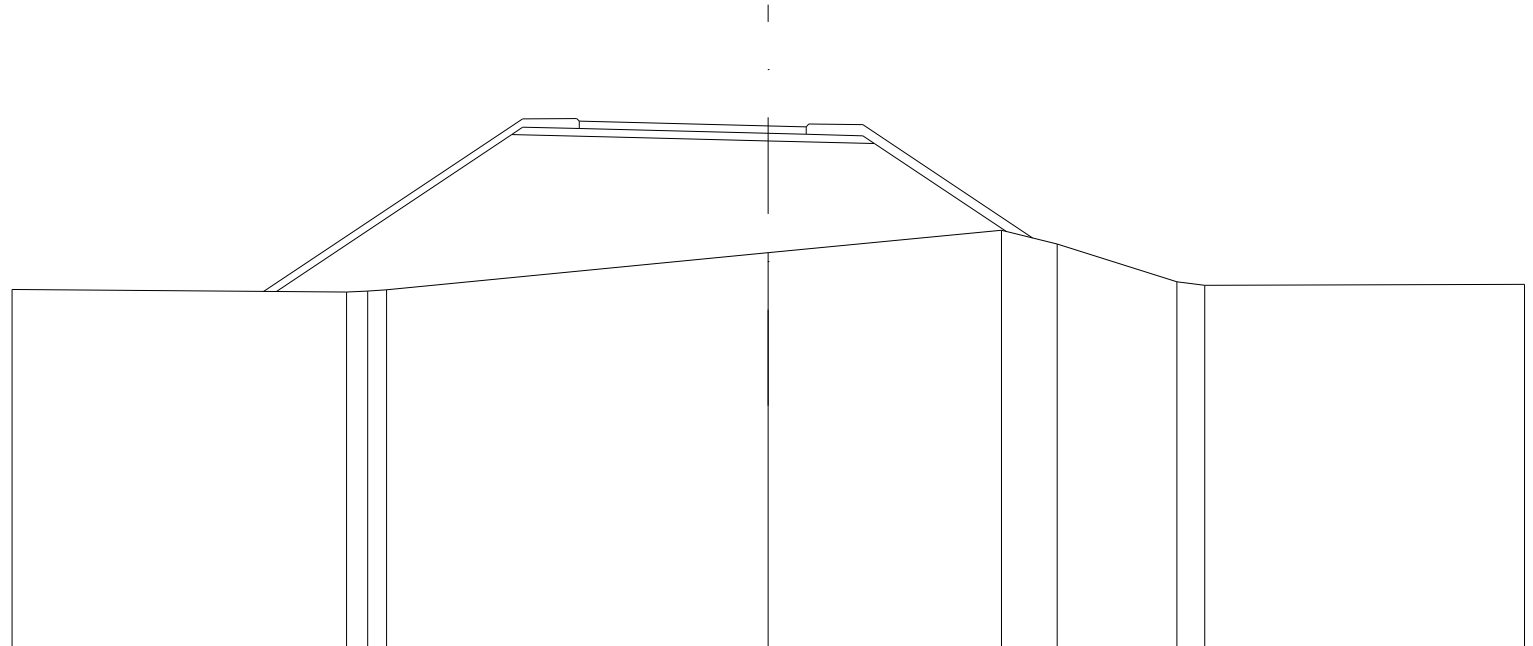
DIST. PROG. : 174.180

DIST. PREC. : 24.180

DIST. SUCC. : 25.820

SCALA 1:200

QT. RIF. 650.773



STRATO DI USURA				1.00	4.00	1.00				
QUOTE TERRENO	660.25		660.17 660.20 660.23			661.22		661.82 661.45	660.45 660.35	660.38
DIST. PARZIALI TERRENO		8.85	0.56 0.50	10.09			6.17	1.47 3.17	0.74	8.46
QUOTE PROGETTO		660.19		664.35	664.28	664.18	664.11	661.79		
DIST. PARZIALI PROGETTO			6.23	2.79	4.00	2.81	3.48			

SEZIONE N. : 14

QT. PROGETTO : 663.978

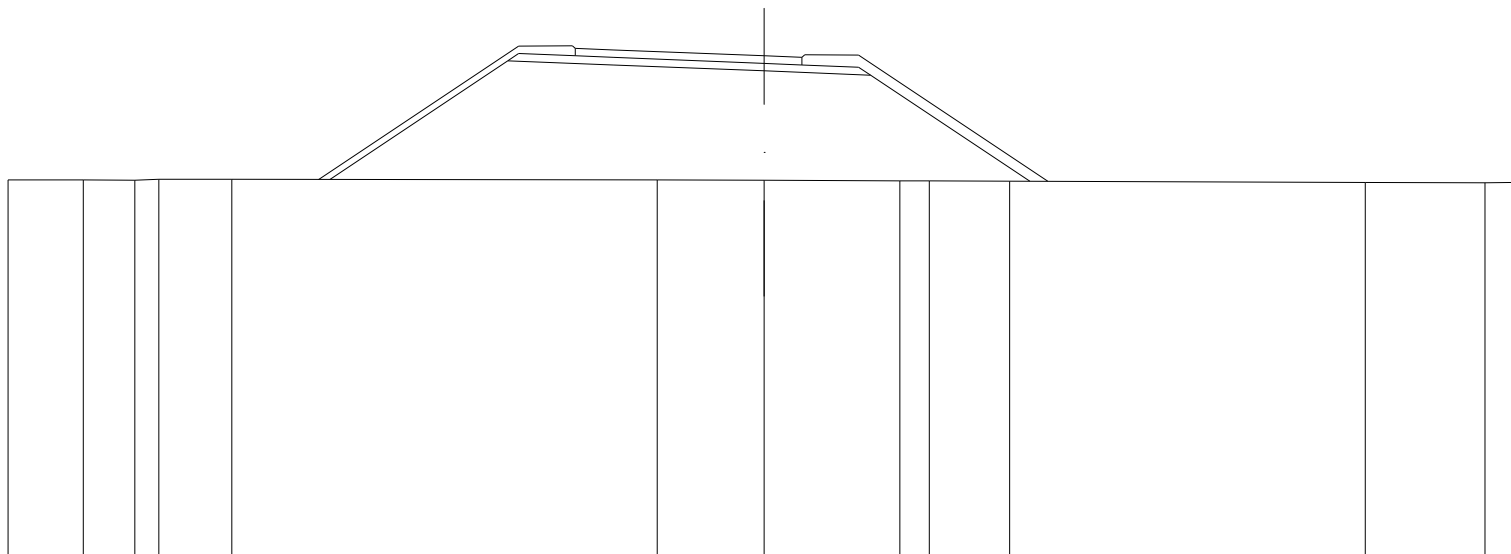
DIST. PROG. : 200.000

DIST. PREC. : 25.820

DIST. SUCC. : 25.000

SCALA 1:200

QT. RIF. 650.730



STRATO DI USURA					1.00	4.00	1.00						
QUOTE TERRENO	660.70	660.70	660.69 660.71	660.71		660.70	660.69		660.67 660.67	660.66		660.63	660.61 660.62 660.62
DIST. PARZIALI TERRENO	1.99	1.37	0.63 1.93		11.25	2.83	3.58		0.79 2.12	9.40		3.17	0.72 660.62
QUOTE PROGETTO					660.71	663.85	663.74		663.58	663.47		660.66	
DIST. PARZIALI PROGETTO					4.71	2.78	4.00		2.82	4.21			

SEZIONE N. : 15

QT. PROGETTO : 663.380

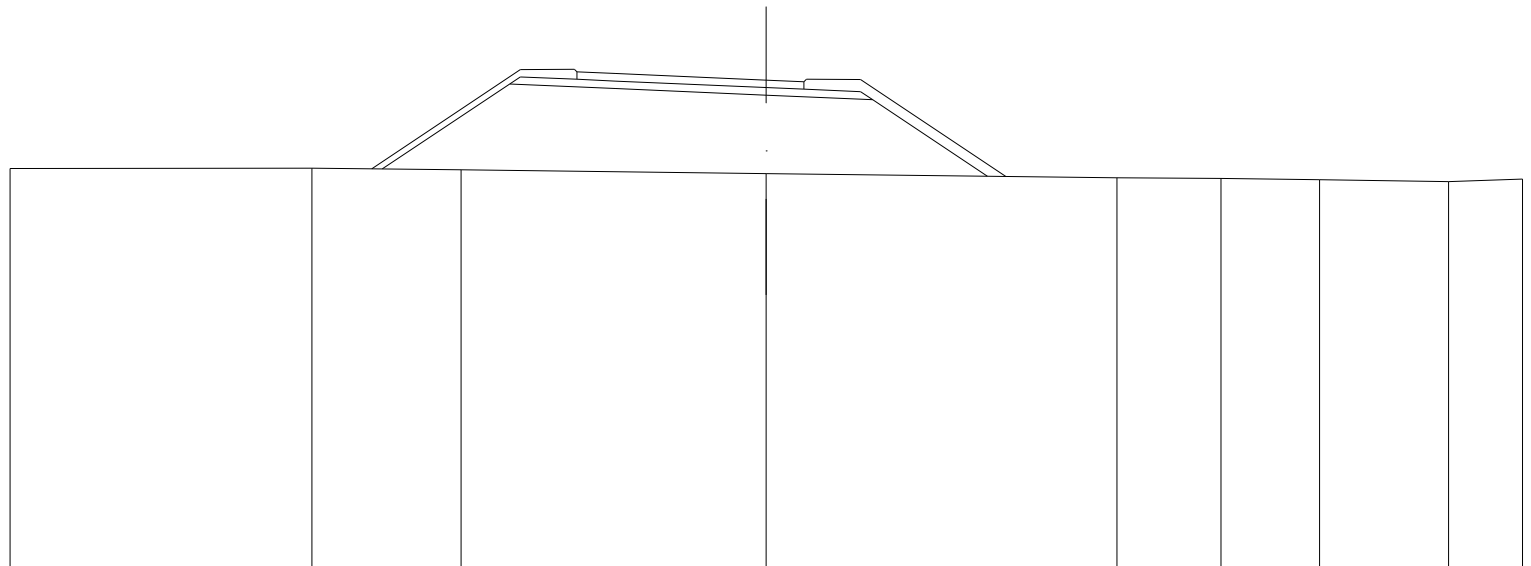
DIST. PROG. : 225.000

DIST. PREC. : 25.000

DIST. SUCC. : 24.999

SCALA 1:200

QT. RIF. 650.483



STRATO DI USURA				1.01	4.00	0.99									
QUOTE TERRENO	661.04		661.05		661.01			660.91			660.79	660.78	660.74	660.70	660.76
DIST. PARZIALI TERRENO		7.99		3.94		8.07			9.28		2.76	2.60	3.42	1.95	
QUOTE PROGETTO			661.03		663.28		663.16		662.98		662.86		660.83		
DIST. PARZIALI PROGETTO				3.37		2.79		4.00		2.82		3.03			



SEZIONE N. : 16

QT. PROGETTO : 662.782

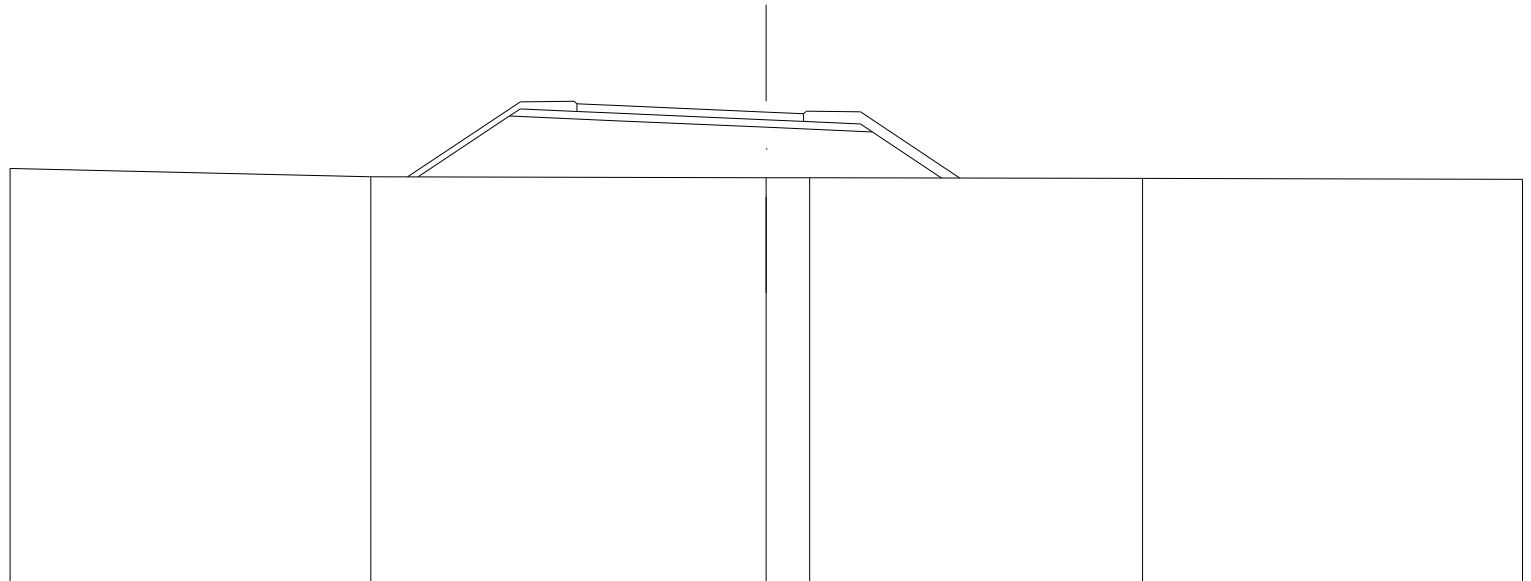
DIST. PROG. : 249.999

DIST. PREC. : 24.999

DIST. SUCC. : 24.999

SCALA 1:200

QT. RIF. 650.337



STRATO DI USURA			1.01	4.00	0.99			
QUOTE TERRENO	661.29	661.07			661.05	661.05	661.03	661.00
DIST. PARZIALI TERRENO	9.54	10.46			1.15	8.81	10.05	
QUOTE PROGETTO		661.07	662.68	662.56	662.38	662.26	661.04	
DIST. PARZIALI PROGETTO		2.41	2.79	4.00	2.81	1.83		

SEZIONE N. : 17

QT. PROGETTO : 662.185

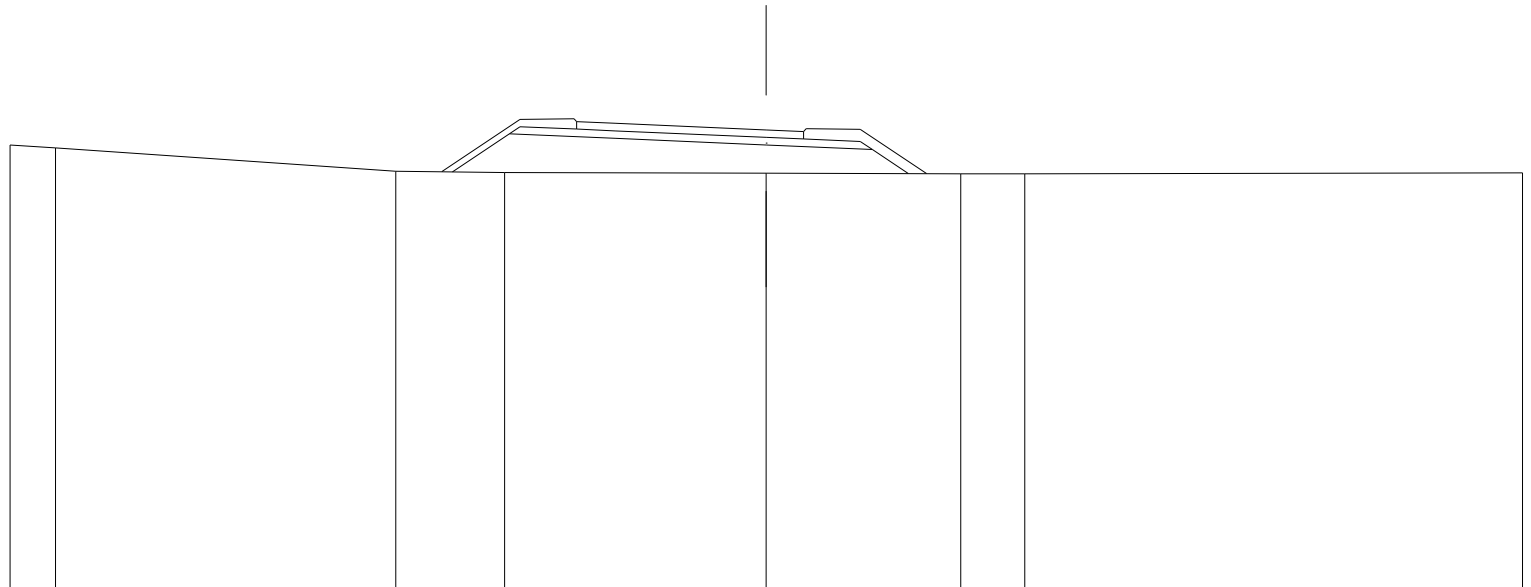
DIST. PROG. : 274.998

DIST. PREC. : 24.999

DIST. SUCC. : 24.998

SCALA 1:200

QT. RIF. 650.049



STRATO DI USURA					1.01	4.00	0.99					
QUOTE TERRENO	661.78	661.71		661.09	661.06		661.04	0.99	661.03	661.02		661.04
DIST. PARZIALI TERRENO	1.20		9.00	2.88		6.92		5.14	1.70		13.16	
QUOTE PROGETTO				661.08	662.08	661.96	661.78		661.66	661.03		
DIST. PARZIALI PROGETTO				1.51	2.80	4.00	2.81		0.95			

SEZIONE N. : 18

QT. PROGETTO : 661.587

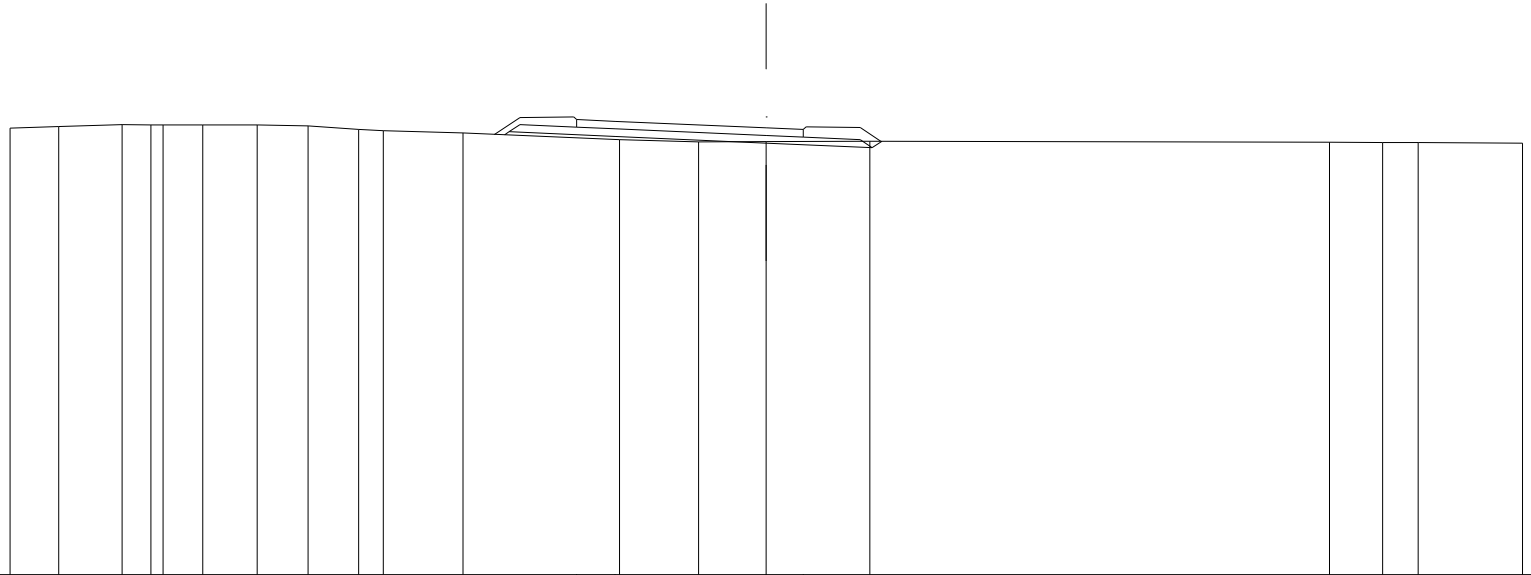
DIST. PROG. : 299.996

DIST. PREC. : 24.998

DIST. SUCC. : 24.998

SCALA 1:200

QT. RIF. 649.770



STRATO DI USURA									1.02	4.00	0.98								
QUOTE TERREND	661.58	661.62	661.67	661.67	661.67	661.66	661.66	661.64	661.55	661.51	661.45	661.27	661.22	661.23	661.23	661.21	661.20	661.20	661.18
DIST. PARZIALI TERREND	1.29	1.67	0.76	0.32	1.05	1.44	1.34	1.34	0.65	2.11	4.14	2.09	1.79	2.74	12.16	1.41	0.94	2.75	
QUOTE PROGETTO									661.40	661.48	661.36	661.19	661.06	661.23					
DIST. PARZIALI PROGETTO									2.80	4.00	2.80								







SEZIONE N. : 22

QT. PROGETTO : 659.794

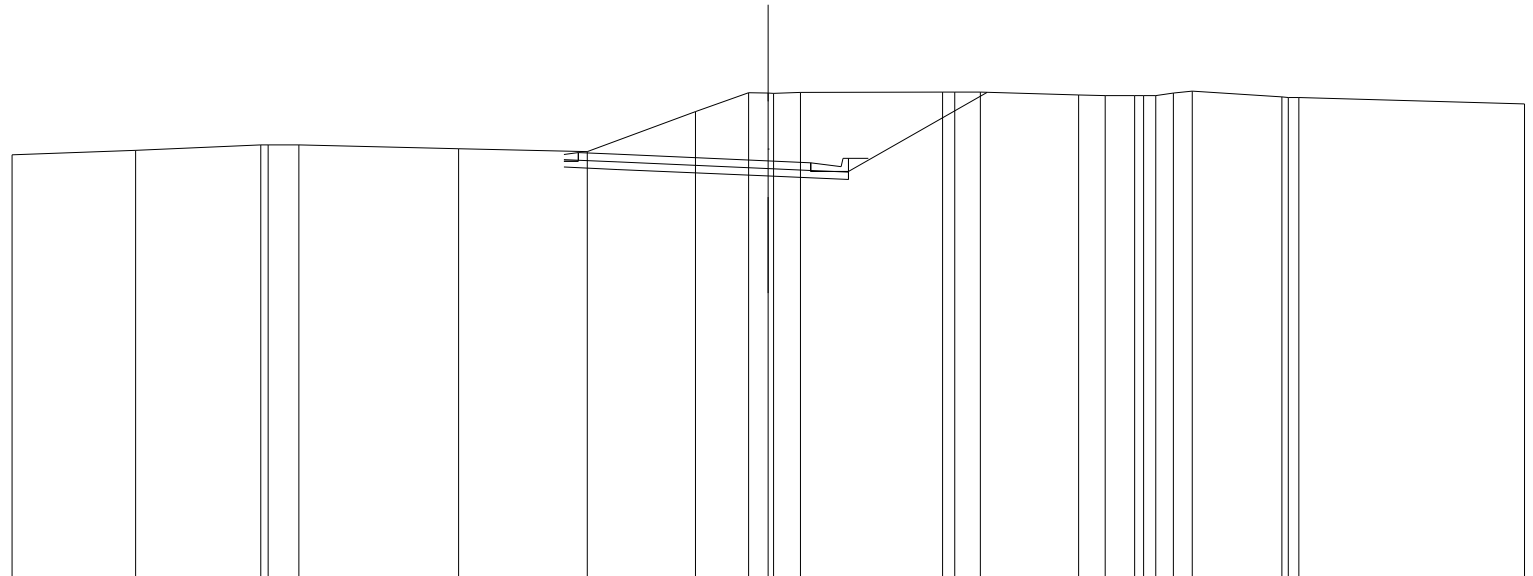
DIST. PROG. : 374.989

DIST. PREC. : 9.419

DIST. SUCC. : 0.000

SCALA 1:200

QT. RIF. 648.772



STRATO DI USURA											1.03	4.00	1.12													
QUOTE TERREND	659.95	660.07	660.22	660.22	660.21	660.12	660.04	661.10	661.59	661.59	661.58	661.61	661.61	661.61	661.54	661.52	661.52	661.52	661.52	661.64	661.49	661.47	661.47	661.30		
DIST. PARZIALI TERREND	3.27	3.31	0.81	4.23	3.40	2.86	1.41	0.52	0.72	3.75	0.32	0.68	2.60	0.71	0.77	0.33	0.47	0.50	2.37	5.97				661.30		
QUOTE PROGETTO											659.63	659.57	659.39	659.51	659.50	661.61										
DIST. PARZIALI PROGETTO											1.41	4.00	2.12	3.66												

SEZIONE N. : 22

QT. PROGETTO : 659.794

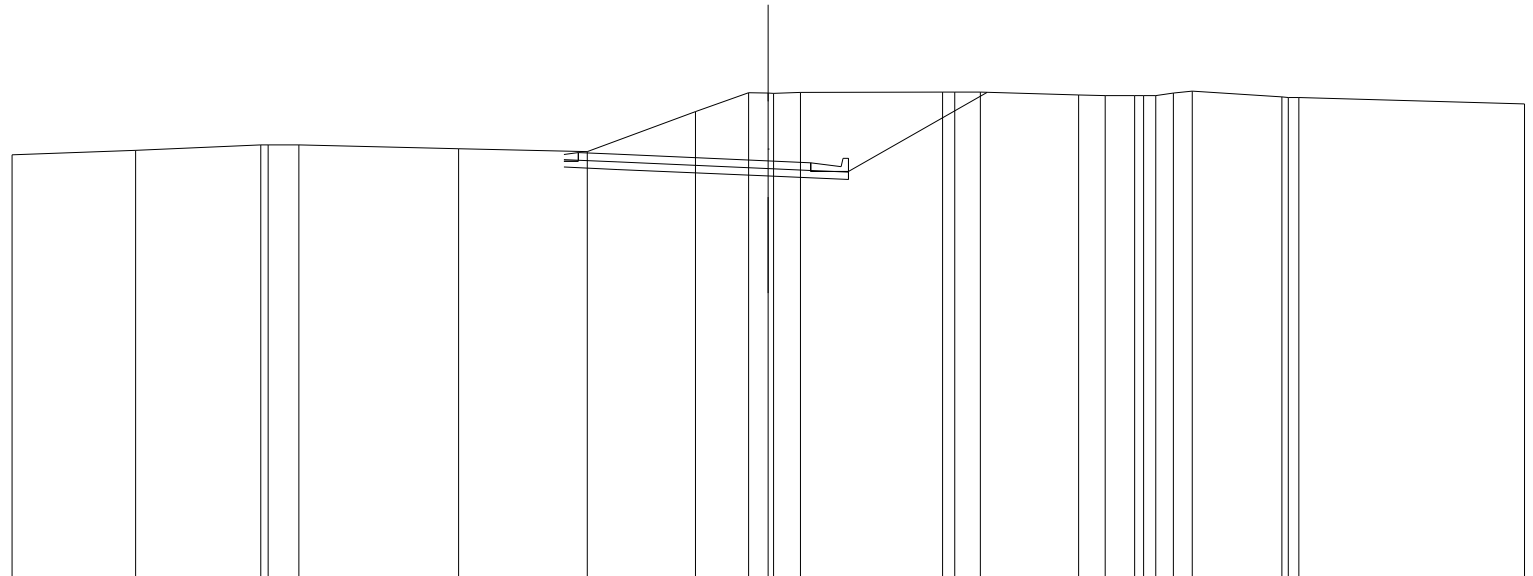
DIST. PROG. : 374.989

DIST. PREC. : 0.000

DIST. SUCC. : 24.997

SCALA 1:200

QT. RIF. 648.772



STRATO DI USURA												1.03	4.00		1.12													
QUOTE TERREND	659.95	660.07	660.22	660.22	660.21	660.12	660.04	661.10	661.59	661.59	661.58	661.61	661.61	661.61	661.54	661.52	661.52	661.52	661.52	661.52	661.64	661.49	661.47	661.47	661.30			
DIST. PARZIALI TERREND	3.27	3.31	0.81	4.23	3.40	2.86	1.41	0.52	0.72	3.75	0.32	0.68	2.60	0.71	0.77	0.33	0.47	0.50	2.37	5.97								
QUOTE PROGETTO												659.63	659.57	659.39	659.51	659.50	661.61											
DIST. PARZIALI PROGETTO												1.41	4.00	2.12	3.66													

















SEZIONE N. : 30

QT. PROGETTO : 654.351

DIST. PROG. : 586.406

DIST. PREC. : 11.420

DIST. SUCC. : 13.580

<S.S.131

SCALA 1:200

QT. RIF. 642.498

STRATO DI USURA	3. 75													1.00															
QUOTE TERRENO	654.38	654.38	654.18	654.18	654.25	654.35	654.50	654.50	654.50	654.43	654.43	654.43	654.19	654.22	654.24	654.28	654.46	654.65	654.64	654.55	654.51	654.51	654.50	654.47	654.48	654.48	654.49	654.53	
DIST. PARZIALI TERRENO	0.60	0.59	3.14	4.22	0.74	7.84	1.13	0.66	0.35	0.72	0.62	0.79	2.01	1.11	0.65	0.48	2.37	3.60	1.13	1.75	4.26								
QUOTE PROGETTO	653.87													653.77	653.75	653.95	654.15	653.75	654.64										
DIST. PARZIALI PROGETTO	3.75													1.00	1.00	0.57													









