

**S.S. 131 di "Carlo Felice"**  
Adeguamento e messa in sicurezza della S.S.131  
Risoluzione dei nodi critici - 2° stralcio  
dal km 108+300 al km 158+000

**PROGETTO ESECUTIVO**

CA284

R.T.I. di PROGETTAZIONE:

Mandataria



**PRO  
ITER**  
Progetto  
Infrastrutture  
Territorio s.r.l.

Via G.B. Sammartini n°5  
20125 - Milano  
Tel. 02 6787911  
email: mail@proiter.it

Mandante



Via Artemide n°3  
92100 Agrigento  
Tel. 0922 421007  
email: deltaingegneria@pec.it

PROGETTISTI:

Ing. Riccardo Formichi - Pro Iter srl (Integratore prestazioni specialistiche)  
Ordine Ing. di Milano n. 18045

Ing. Riccardo Formichi  
Ordine Ing. di Milano n. 18045

IL GEOLOGO

Dott. Geol. Massimo Mezzananza - Pro Iter srl  
Albo Geol. Lombardia n. A762

COORDINATORE PER LA SICUREZZA IN FASE DI PROGETTAZIONE

Ing. Diego Ceccherelli  
Ordine Ing. di Milano n. 15813

VISTO: IL RESP. DEL PROCEDIMENTO

Dott. Ing. Salvatore FRASCA



PROTOCOLLO

DATA

**PROGETTO STRADALE**

**Nuovo Svincolo Mulargia-Macomer al km 148+500 - Alternativa 1**  
Sezioni trasversali RT SX

CODICE PROGETTO

PROGETTO LIV. PROG. N. PROG.

L O P L S Q E 1901

NOME FILE  
V02PS00TRASZ08.pdf

CODICE ELAB. V02PS00TRASZ08

REVISIONE

SCALA:

B

1:200

D

C

B

A

REV.

EMISSIONE

EMISSIONE PER CONTROLLI D.LGS. 35/2011

DESCRIZIONE

Marzo 2020

Novembre 2019

DATA

Spitaleri

Spitaleri

REDATTO

Caprioli

Caprioli

VERIFICATO

Formichi

Formichi

APPROVATO



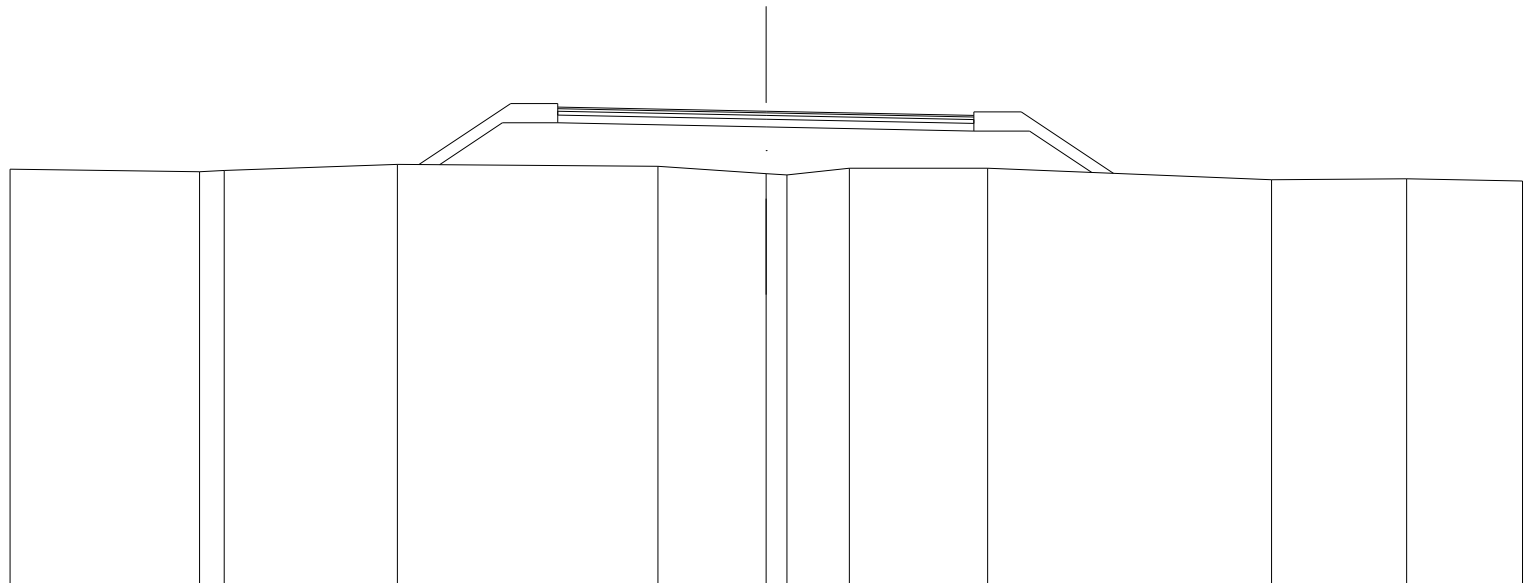




SEZIONE N. : 4  
 QT. PROGETTO : 659.399  
 DIST. PROG. : 30.000  
 DIST. PREC. : 15.000  
 DIST. SUCC. : 2.200

SCALA 1:200

QT. RIF. 646.881

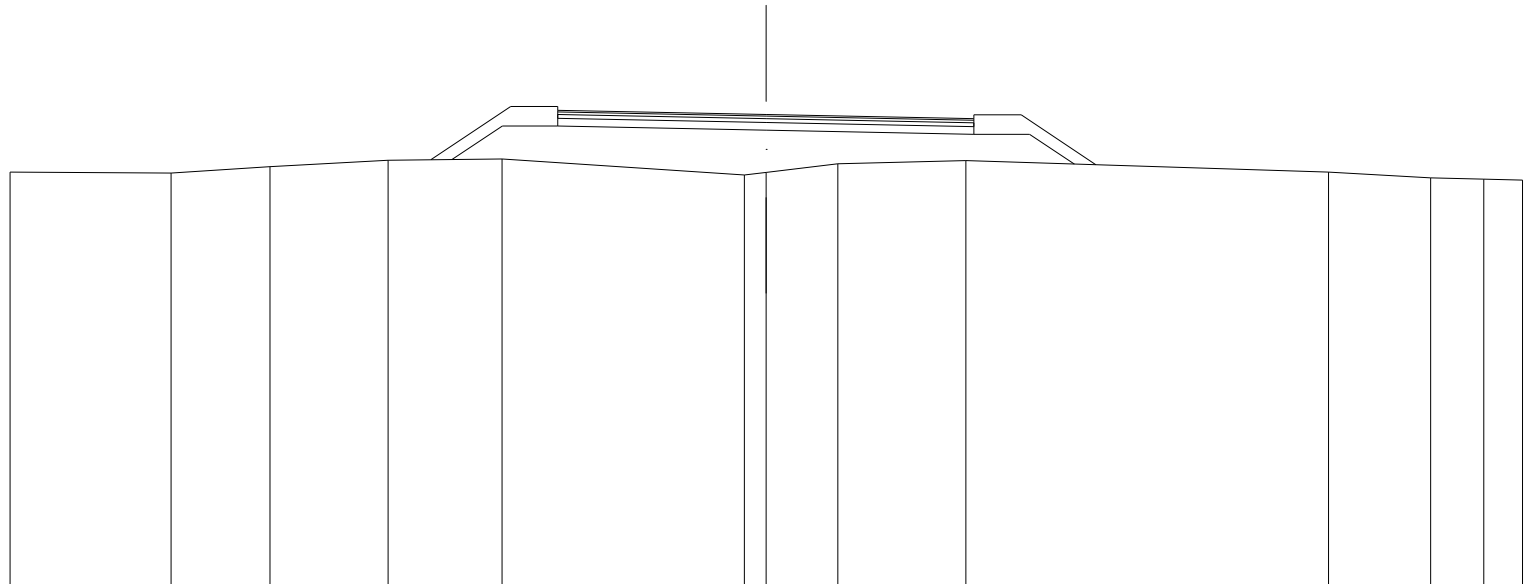


STRATO DI USURA					5.51			5.49							
QUOTE TERRENO	657.87		657.80		657.94		657.75		657.89		657.59		657.62		657.55
DIST. PARZIALI TERRENO	5.01	0.65	4.58		6.89		2.87	0.54	1.65	3.66		7.50		3.58	3.06
QUOTE PROGETTO					657.99		659.10		659.40		659.30		659.10		657.78
DIST. PARZIALI PROGETTO					1.66		1.47		5.51		5.49		1.47		1.64

SEZIONE N. : 5  
 QT. PROGETTO : 659.399  
 DIST. PROG. : 32.200  
 DIST. PREC. : 2.200  
 DIST. SUCC. : 12.800

SCALA 1:200

QT. RIF. 646.939

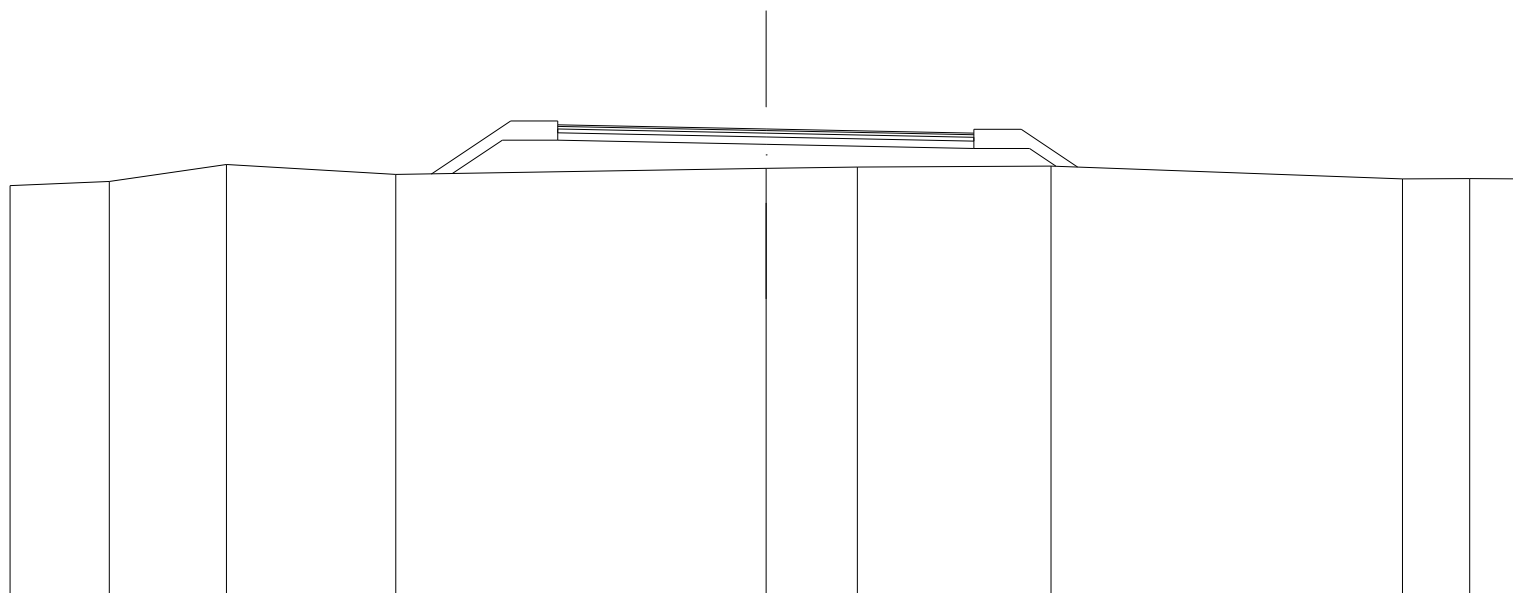


STRATO DI USURA					5.51	5.49								
QUOTE TERRENO	657.88	657.85	658.02	658.19	658.22	657.80	657.87	658.09	658.18	657.87	657.72	657.69	657.67	
DIST. PARZIALI TERRENO	4.26	2.61	3.13	3.02	6.41		0.58	1.89	3.39	9.59		2.69	1.41	1.02
QUOTE PROGETTO					658.21	659.10	659.40	659.30	659.10	658.99	658.88	659.08	658.88	658.09
DIST. PARZIALI PROGETTO					1.34	1.47	5.51		5.49		1.47	1.18		

SEZIONE N. : 6  
 QT. PROGETTO : 659.399  
 DIST. PROG. : 45.000  
 DIST. PREC. : 12.800  
 DIST. SUCC. : 15.000

SCALA 1:200

QT. RIF. 647.055

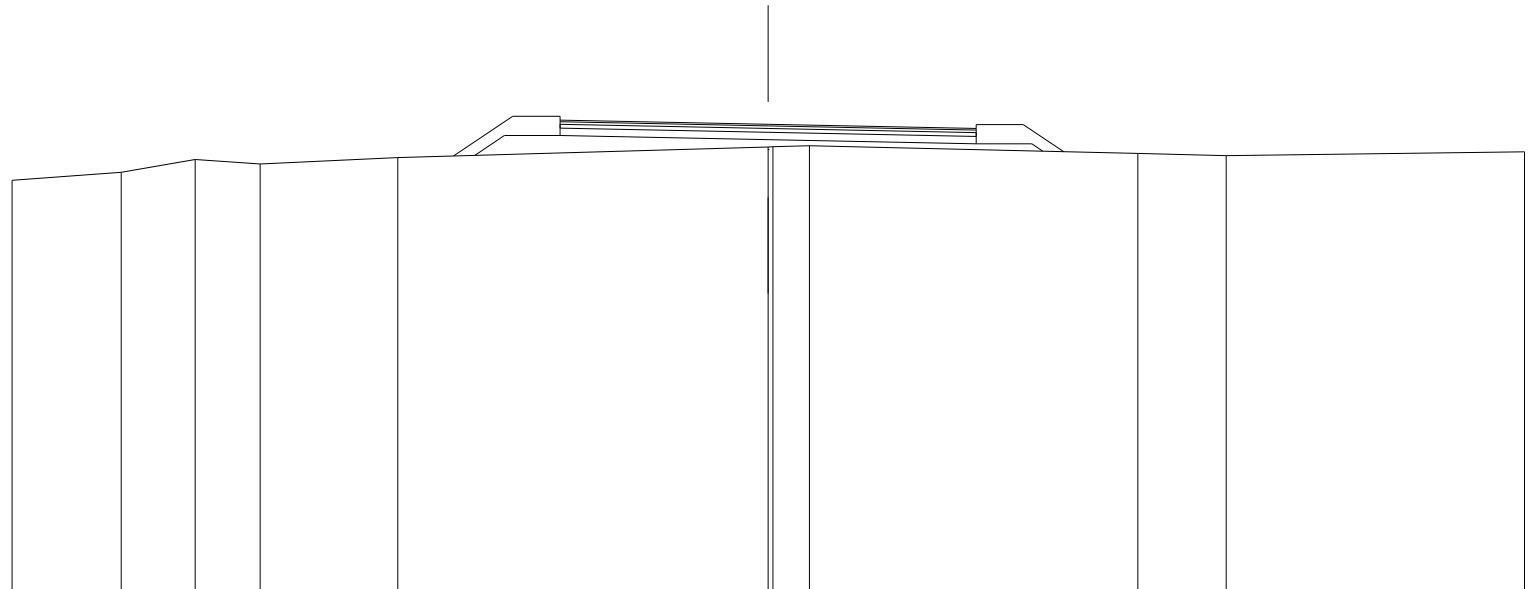


STRATO DI USURA					5.51	5.49							
QUOTE TERRENO	657.90	658.01	658.46	658.19	658.36		658.40	658.42		658.07	658.08	658.08	
DIST. PARZIALI TERRENO	2.62	3.10	4.48	9.80		2.41	5.12		9.30		1.77	1.40	
QUOTE PROGETTO					658.22	659.10	659.40	659.30	659.10				
DIST. PARZIALI PROGETTO					1.32	1.47	5.51		5.49		1.47	0.69	

SEZIONE N. : 7  
 QT. PROGETTO : 659.399  
 DIST. PROG. : 60.000  
 DIST. PREC. : 15.000  
 DIST. SUCC. : 4.402

SCALA 1:200

QT. RIF. 647.064



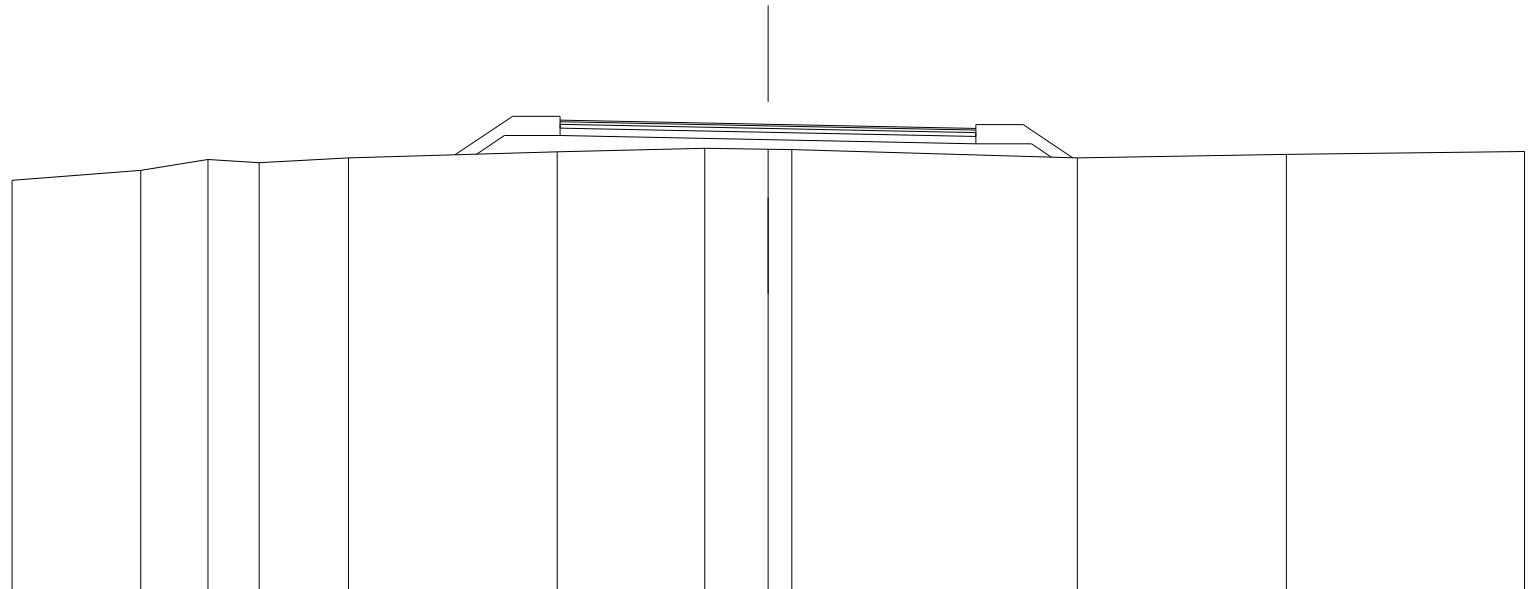
STRATO DI USURA						5.51	5.50					
QUOTE TERRENO	657.92	658.13	658.47	658.35	658.52		658.80 658.80 658.83		658.63	658.57	658.67	
DIST. PARZIALI TERRENO	2.89	1.96	1.72	3.64		9.80	0.96	8.69	2.34	7.89		
QUOTE PROGETTO						658.58 659.10 659.40 659.30 659.10	658.99	658.88 659.08 658.89				
DIST. PARZIALI PROGETTO						0.78	1.47	5.51	5.50	1.47		



SEZIONE N. : 8  
 QT. PROGETTO : 659.399  
 DIST. PROG. : 64.402  
 DIST. PREC. : 4.402  
 DIST. SUCC. : 10.598

SCALA 1:200

QT. RIF. 647.064

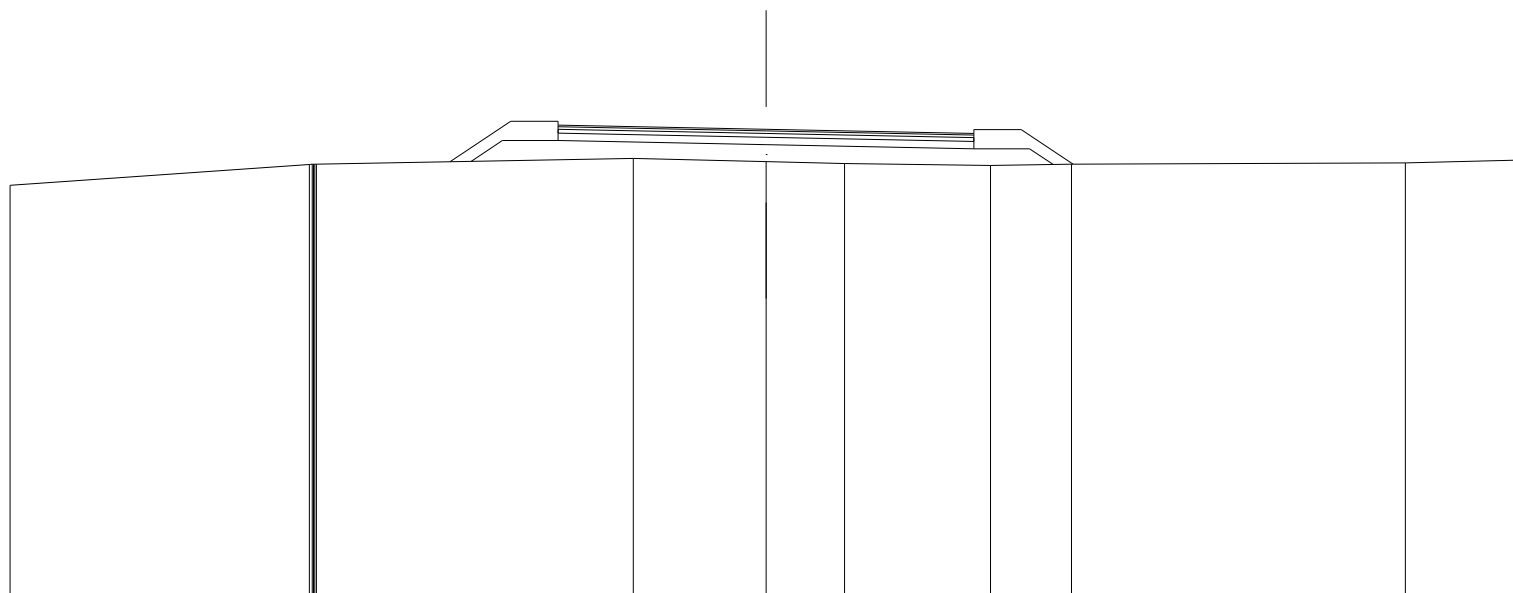


STRATO DI USURA						5.51		5.49											
QUOTE TERRENO	657.92		658.18	658.47	658.38	658.51		658.67		658.77	658.74	658.73		658.51		658.60		658.68	
DIST. PARZIALI TERRENO		3.40	1.78	1.35	2.36		5.52		3.91	1.68	0.63		7.55		5.53		6.29		
QUOTE PROGETTO							658.61	659.10	659.40	659.30	659.10		658.99		658.88	659.08	659.88	658.53	
DIST. PARZIALI PROGETTO							0.73	1.47		5.51			5.49		1.47		0.52		

SEZIONE N. : 9  
 QT. PROGETTO : 659.399  
 DIST. PROG. : 75.000  
 DIST. PREC. : 10.598  
 DIST. SUCC. : 15.000

SCALA 1:200

QT. RIF. 647.063

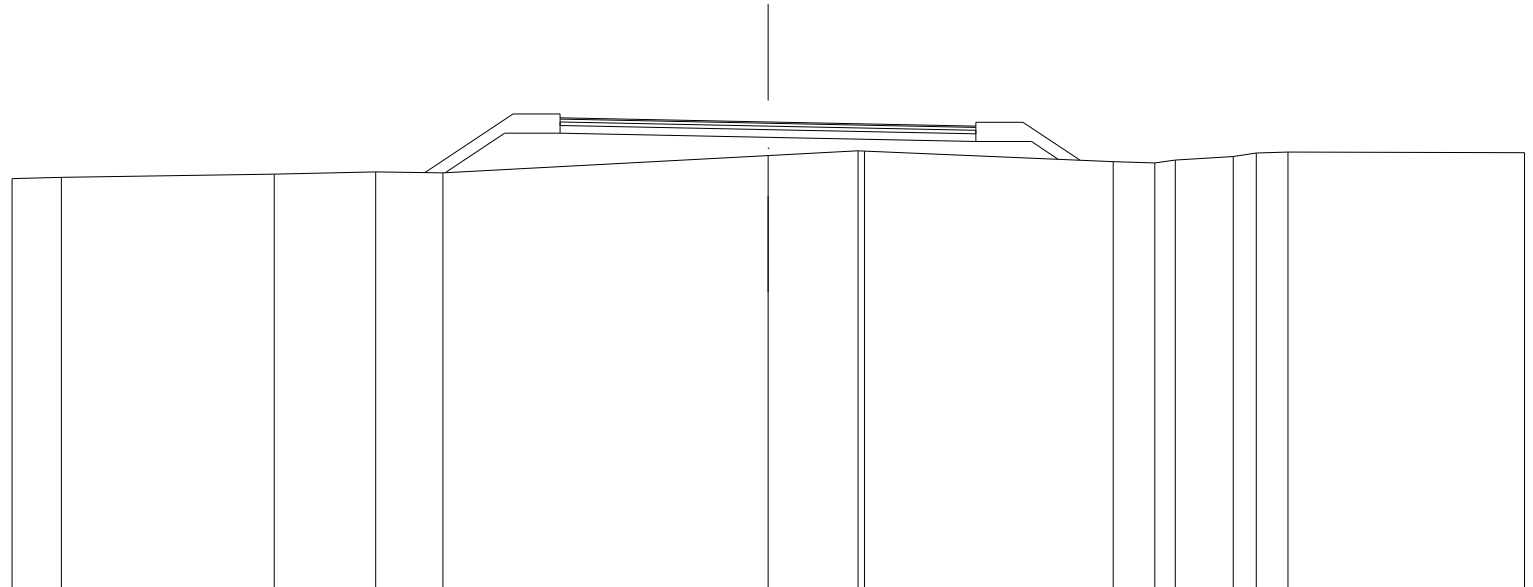


STRATO DI USURA			5.51	5.49							
QUOTE TERRENO	657.92	658.47	658.63	658.54	658.49	658.44	658.47	658.51	658.58		
DIST. PARZIALI TERRENO	7.92	8.39	3.51	2.07	3.86	2.14	8.83	3.10			
QUOTE PROGETTO		658.55	659.10	659.40	659.30	659.10	658.99	658.88	659.08	658.88	658.46
DIST. PARZIALI PROGETTO		0.82	1.47	5.51	5.49	1.47	0.62				

SEZIONE N. : 10  
 QT. PROGETTO : 659.399  
 DIST. PROG. : 90.000  
 DIST. PREC. : 15.000  
 DIST. SUCC. : 6.600

SCALA 1:200

QT. RIF. 647.053



STRATO DI USURA					5.50	5.49										
QUOTE TERRENO	657.90	657.93	658.02	658.07	658.05	658.51	658.63	658.63	658.35	658.31	658.39	658.48	658.58	658.60	658.58	
DIST. PARZIALI TERRENO	1.30	5.63	2.69	1.78	8.60	2.38	6.57	1.10	0.54	1.54	0.61	0.84	6.25			
QUOTE PROGETTO					658.06	659.10	659.40	659.30	659.10	658.88	659.08	658.88	658.41			
DIST. PARZIALI PROGETTO					1.56	1.47	5.50	5.49	1.47	0.70						

SEZIONE N. : 11

QT. PROGETTO : 659.399

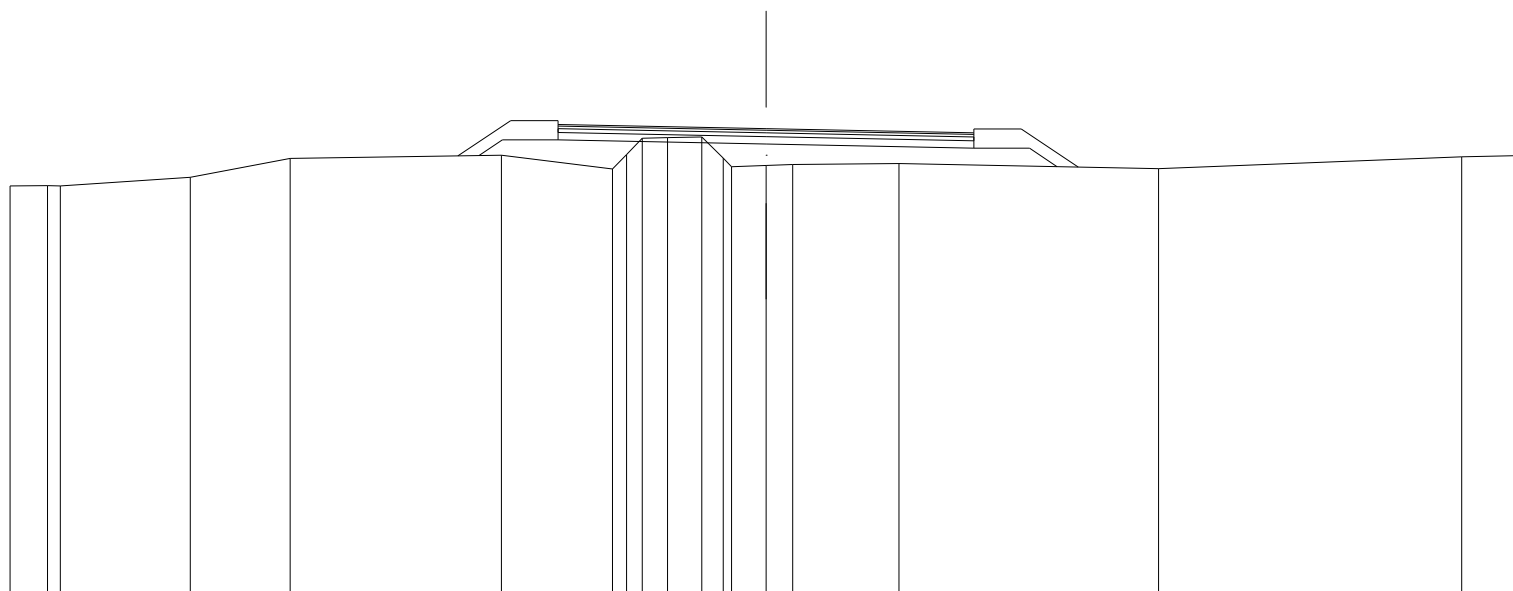
DIST. PROG. : 96.600

DIST. PREC. : 6.600

DIST. SUCC. : 8.400

SCALA 1:200

QT. RIF. 647.047

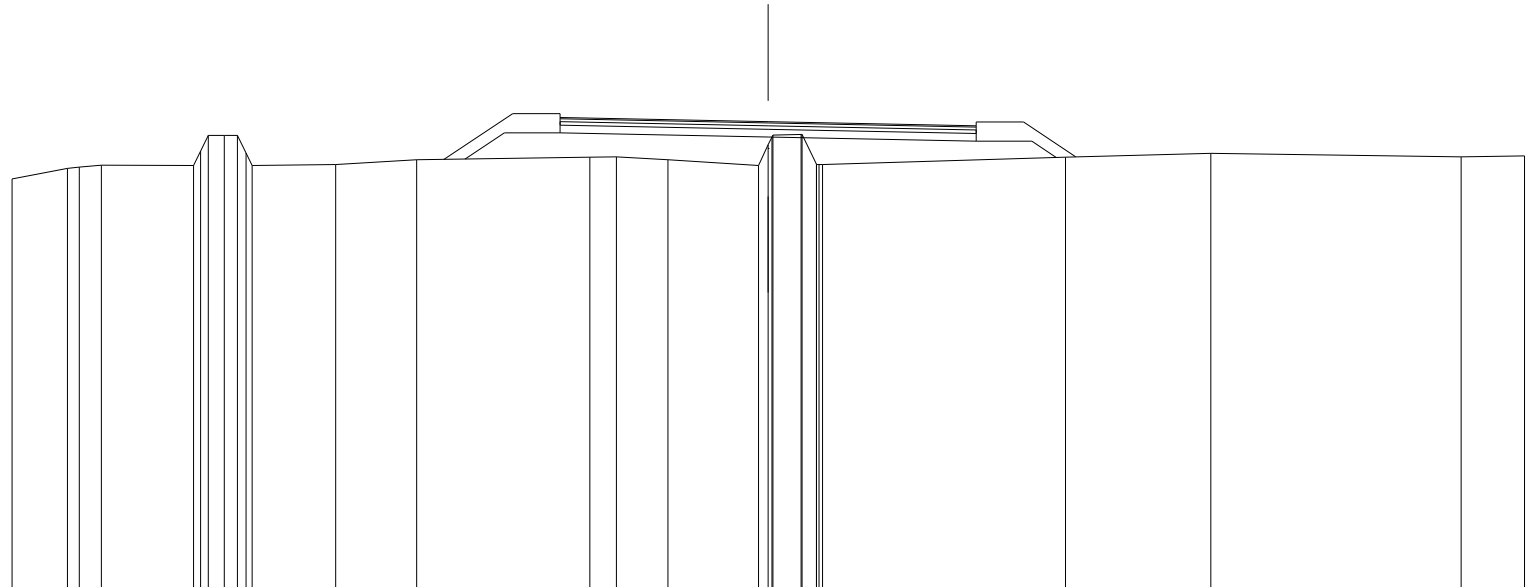


STRATO DI USURA					5.51	5.49													
QUOTE TERREND	657.88	657.89	657.89	658.11	658.61	658.69	658.71	659.15	659.18	658.93	658.43	658.45	658.47	658.34	658.66	658.69			
DIST. PARZIALI TERREND	0.99	0.34	3.44	2.64	5.59	2.94	0.37	0.42	0.67	0.91	0.56	0.91	0.70	2.81	6.86	8.02	1.60		
QUOTE PROGETTO					658.69	659.10	659.40	659.30	659.10					658.99	658.88	659.08	659.08	658.88	658.39
DIST. PARZIALI PROGETTO					0.62	1.47	5.51					5.49	1.47	0.73					

SEZIONE N. : 12  
 QT. PROGETTO : 659.399  
 DIST. PROG. : 105.000  
 DIST. PREC. : 8.400  
 DIST. SUCC. : 15.000

SCALA 1:200

QT. RIF. 647.044



STRATO DI USURA								5.51	5.50													
QUOTE TERRENO	657.88	658.16	658.24	658.32	658.40	658.48	658.38	658.46	658.47	658.38	658.24	658.79	658.94	658.00	658.26	658.26	658.46	658.56	658.46	658.49		
DIST. PARZIALI TERRENO	1.46	0.58	2.44	0.43	0.33	2.21	2.14	4.58	0.70	1.36	2.39	0.75	0.38	6.43	3.84	6.62	1.67					
QUOTE PROGETTO								658.40	659.10	659.40	659.30	659.10	658.99	658.88	659.08	658.88	658.88	658.45				
DIST. PARZIALI PROGETTO								1.04	1.47	5.51	5.50	1.47	0.64									

SEZIONE N. : 13

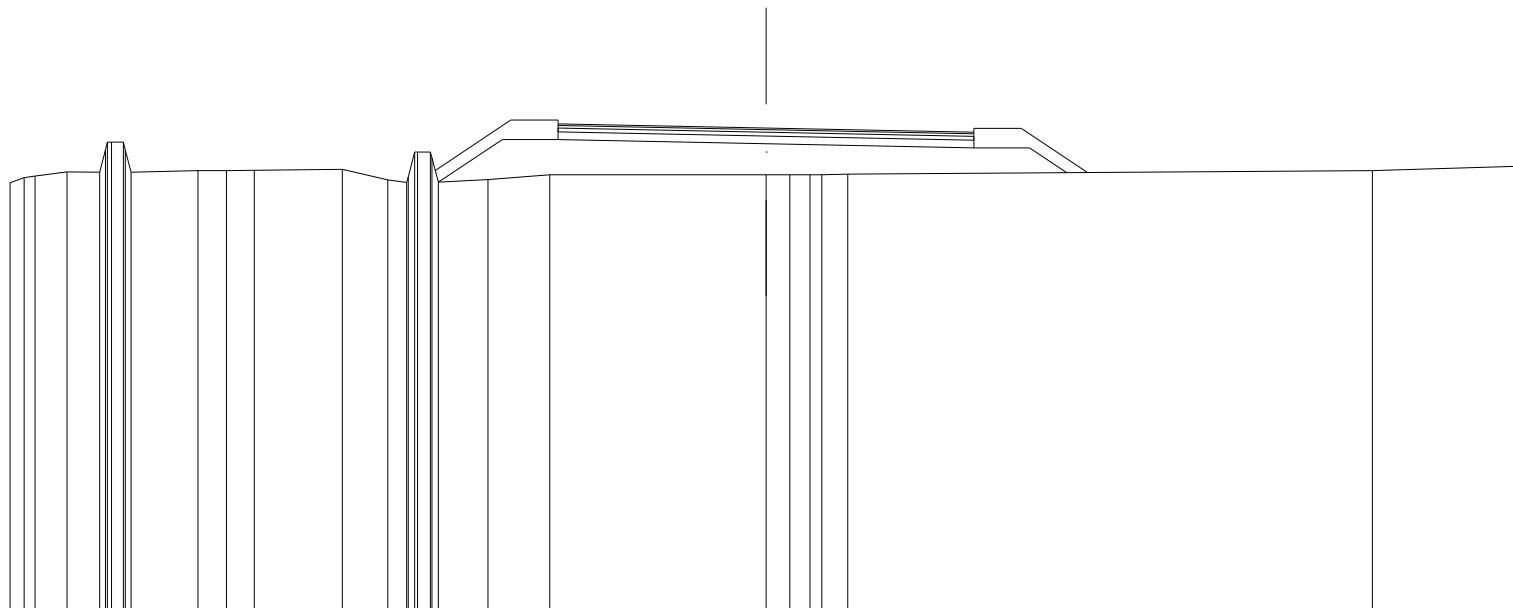
QT. PROGETTO : 659.399

DIST. PROG. : 120.000

DIST. PREC. : 15.000

SCALA 1:200

QT. RIF. 646.583



STRATO DI USURA					5.51	5.49														
QUOTE TERRENO	657.03	658.12	658.24	658.33	658.31	658.03	657.96	658.11	658.79	658.61	657.04	658.17	658.17	658.16	658.17	658.27	658.39			
DIST. PARZIALI TERRENO	0.37	0.85	0.86	1.77	0.75	0.74	2.33	1.20	0.50	0.34	1.31	1.63	5.72	0.63	0.53	0.69	13.87	3.97		
QUOTE PROGETTO									657.97		659.10	659.40	659.30	659.10	658.99		658.88	659.08	658.88	658.22
DIST. PARZIALI PROGETTO										1.69	1.47	5.51	5.49	1.47	0.99					