

**S.S. 131 di "Carlo Felice"**  
Adeguamento e messa in sicurezza della S.S.131  
Risoluzione dei nodi critici - 2° stralcio  
dal km 108+300 al km 158+000

**PROGETTO ESECUTIVO**

CA284

R.T.I. di PROGETTAZIONE:

Mandataria



**PRO  
ITER**  
Progetto  
Infrastrutture  
Territorio s.r.l.

Via G.B. Sammartini n°5  
20125 - Milano  
Tel. 02 6787911  
email: mail@proiter.it

Mandante



Via Artemide n°3  
92100 Agrigento  
Tel. 0922 421007  
email: deltaingegneria@pec.it

PROGETTISTI:

Ing. Riccardo Formichi - Pro Iter srl (Integratore prestazioni specialistiche)  
Ordine Ing. di Milano n. 18045

Ing. Riccardo Formichi  
Ordine Ing. di Milano n. 18045

IL GEOLOGO

Dott. Geol. Massimo Mezzanzanica - Pro Iter srl  
Albo Geol. Lombardia n. A762

COORDINATORE PER LA SICUREZZA IN FASE DI PROGETTAZIONE

Ing. Diego Ceccherelli  
Ordine Ing. di Milano n. 15813

VISTO: IL RESP. DEL PROCEDIMENTO

Dott. Ing. Salvatore FRASCA



PROTOCOLLO

DATA

**PROGETTO STRADALE**

**Nuovo Svincolo Mulargia-Macomer al km 148+500 - Alternativa 1**  
Sezioni trasversali S.P. 62

CODICE PROGETTO

PROGETTO LIV. PROG. N. PROG.

LOPLSQ E 1901

NOME FILE

V02PS00TRASZ09.pdf

CODICE ELAB.

V02PS00TRASZ09

REVISIONE

B

SCALA:

1:200

D

C

B

A

REV.

EMISSIONE

EMISSIONE PER CONTROLLI D.LGS. 35/2011

DESCRIZIONE

Marzo 2020

Novembre 2019

DATA

Spitaleri

Spitaleri

REDATTO

Caprioli

Caprioli

VERIFICATO

Formichi

Formichi

APPROVATO

SEZIONE N. 23: 1

SEZIONE N. : 1

QT. PROGETTO: 658,993 QT. PROGETTO : 658,993

DIST. PROG: 0,700 DIST. PROG. : 0,000

DIST. SUCC. : 21,130

SCALA 1:200

QT. RIF. 646,584



STRATO DI USURA			5.82	4.00	0.63	1.00	3.50	1.08	0.59	4.00	8.75															
QUOTE TERRENO	658.70	658.69	658.53	658.53	658.52	658.51	658.51	658.46	658.53	658.67	658.68	658.60	658.62	658.61												
DIST. PARZIALI TERRENO	0.92	1.36	0.68	0.50	0.34	1.45	0.74	0.94	2.46	2.20	0.97	0.37	0.53	0.82	1.21	0.59	1.56	0.96	1.18	1.00	3.78	1.80	9.38	2.25	2.77	
QUOTE PROGETTO			658.61	658.31					658.52			658.75	658.73	658.71	658.69			658.59						658.32	658.62	
DIST. PARZIALI PROGETTO			0.45			8.63			4.00	0.63	1.00	3.50	1.08	0.59	4.00			10.56						0.44		

SEZIONE N. 22A2

SEZIONE N. : 2

QT. PROGETTO: 659.689.515

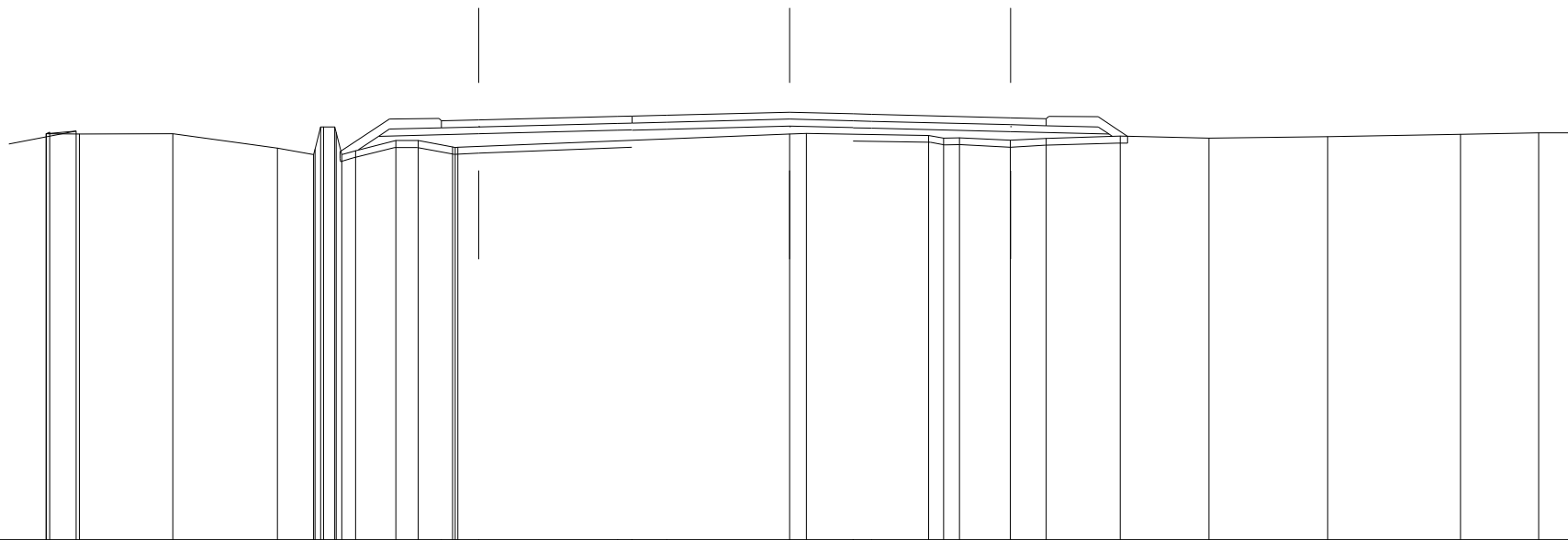
QT. PROGETTO : 659.355

DIST. PROG. 480.594.30

DIST. PROG. : 20.452

DIST. PREC. : 21.130

DIST. SUCC. : 18.870



SCALA 1:200

QT. RIF. 647.204

STRATO DI USURA					1.08	4.00	0.41	1.00	3.55	1.83	0.53	4.00	1.03							
QUOTE TERRENO	41	58.40	58.54	58.90	58.94	58.97	58.85	58.77	58.78	58.85	58.77	58.78	58.71	58.76	58.83	58.77	58.81	58.88	58.92	
DIST. PARZIALI TERRENO	0.76	2.69	3.01	1.04	0.33	0.39	1.16	0.65	0.99	9.56	0.48	3.52	1.47	1.04	2.13	2.55	3.42	3.83	2.25	3.41
QUOTE PROGETTO					658.44	658.82	658.89	658.99	659.01	659.03	659.12	659.07	659.05	658.95	658.88	658.82				
DIST. PARZIALI PROGETTO					0.57	2.89	4.00	0.41	1.00	3.55	1.83	0.53	4.00	2.84						

SEZIONE N. 21A3

SEZIONE N. : 4

QT. PROGETTO: 6596085217

QT. PROGETTO : 660.124

DIST. PROG. 461409000

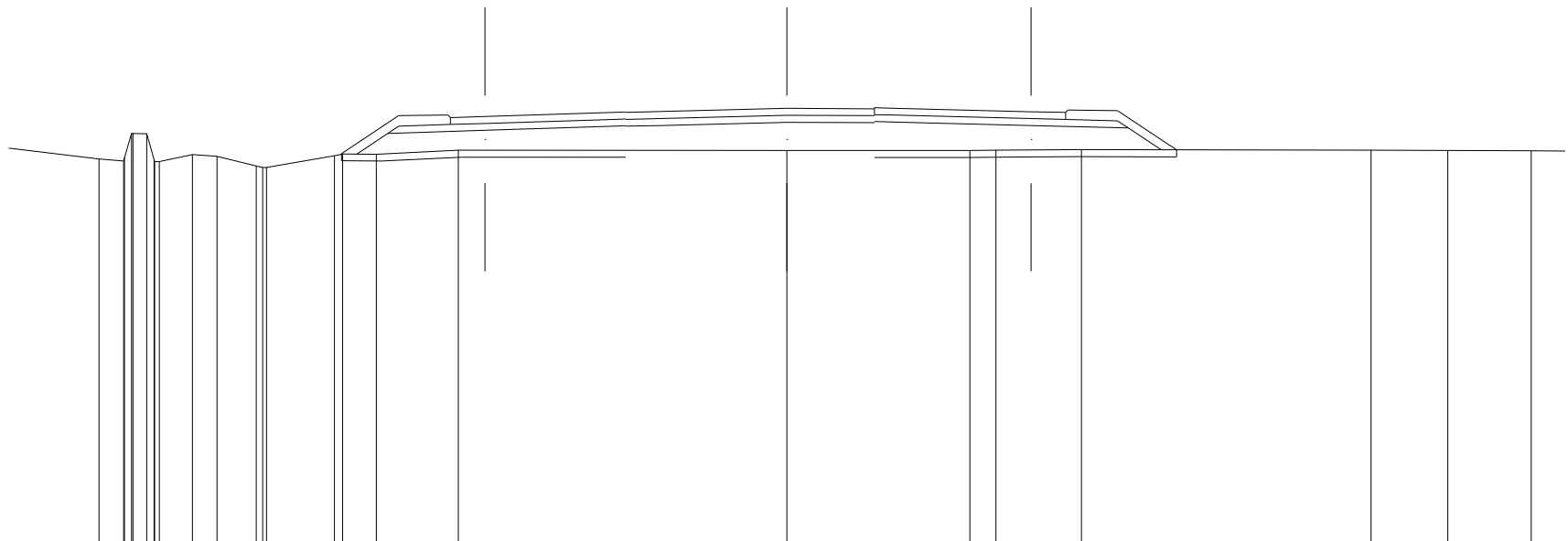
DIST. PROG. : 39.430

DIST. PREC. : 18.870

DIST. SUCC. : 20.000

SCALA 1:200

QT. RIF. 647.674



STRATO DI USURA						1.00	4.00	1.00	3.66	2.53	0.53	4.00	1.00											
QUOTE TERRENO		658.76	658.70	658.79	658.49	658.48	658.74	658.88	658.95	658.91	658.90	658.90	658.90	658.90	658.90	658.90	658.90	658.90	658.90					
DIST. PARZIALI TERRENO	3.29	0.71	0.40	0.96	0.72	1.13	1.97	0.97	2.37		9.50		5.29	0.75	2.48		8.38		2.21	2.42	1.51			
QUOTE PROGETTO								658.90	659.50	659.58		659.71	659.71	659.70	659.73		659.82		659.81	659.84	659.82	659.72	659.65	659.02
DIST. PARZIALI PROGETTO								0.89	2.81	4.00		1.00	3.66	2.53	0.53	4.00		2.81		0.95				

SEZIONE N. 20A4

SEZIONE N. : 6

QT. PROGETTO: 661.608349

QT. PROGETTO : 661.299

DIST. PROG. 442604800

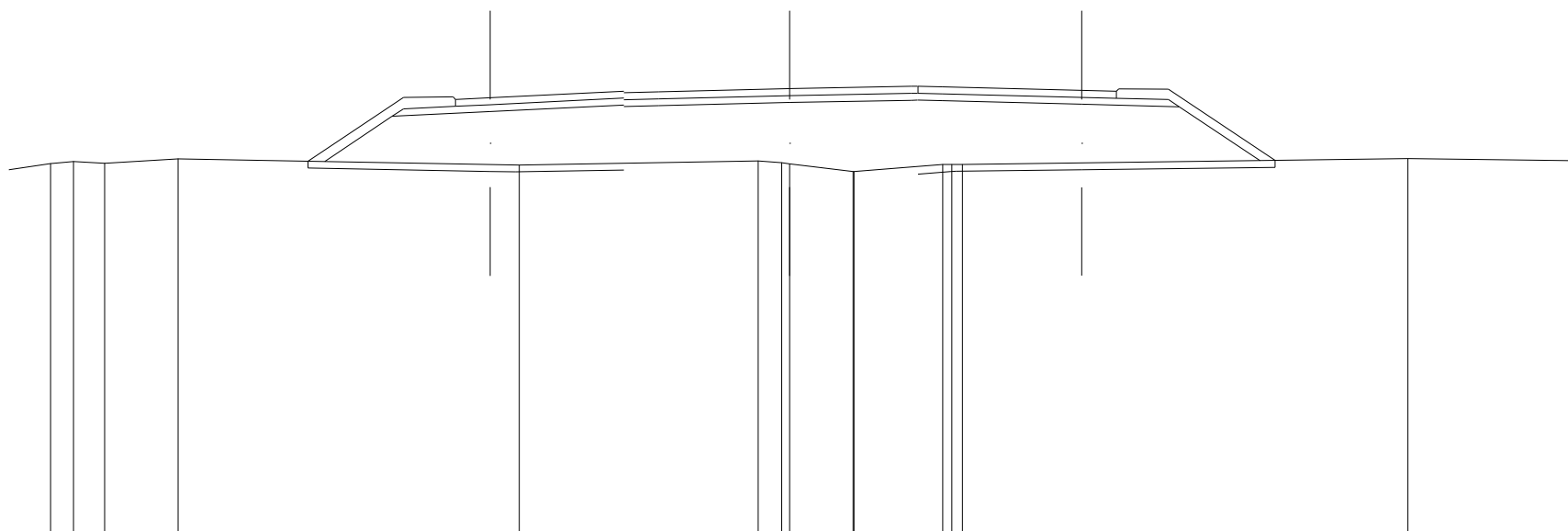
DIST. PROG. : 59.829

DIST. PREC. : 20.000

DIST. SUCC. : 20.000

SCALA 1:200

QT. RIF. 648.490



STRATO DI USURA			1.00	3.85	1.00	3.78	3.50	0.71	4.00	1.00				
QUOTE TERRENO	658.97	659.19	659.25	659.20	659.33	659.15	659.27	659.21	659.19	658.96	659.17	659.16	659.17	659.33
DIST. PARZIALI TERRENO	0.66	0.90	2.11	9.83	6.89	0.68	1.83	2.56	12.84	8.74				
QUOTE PROGETTO	659.25	660.55	660.69	660.83	660.88	660.85	660.95	661.01	661.02	661.00	660.90	660.83	659.28	
DIST. PARZIALI PROGETTO	1.94	2.82	3.85	1.00	3.78	3.50	0.71	4.00	2.81	2.33				

SEZIONE N. 18A5

SEZIONE N. : 8

QT. PROGETTO: 662.621.706

QT. PROGETTO : 662.590

DIST. PROG. 42380000

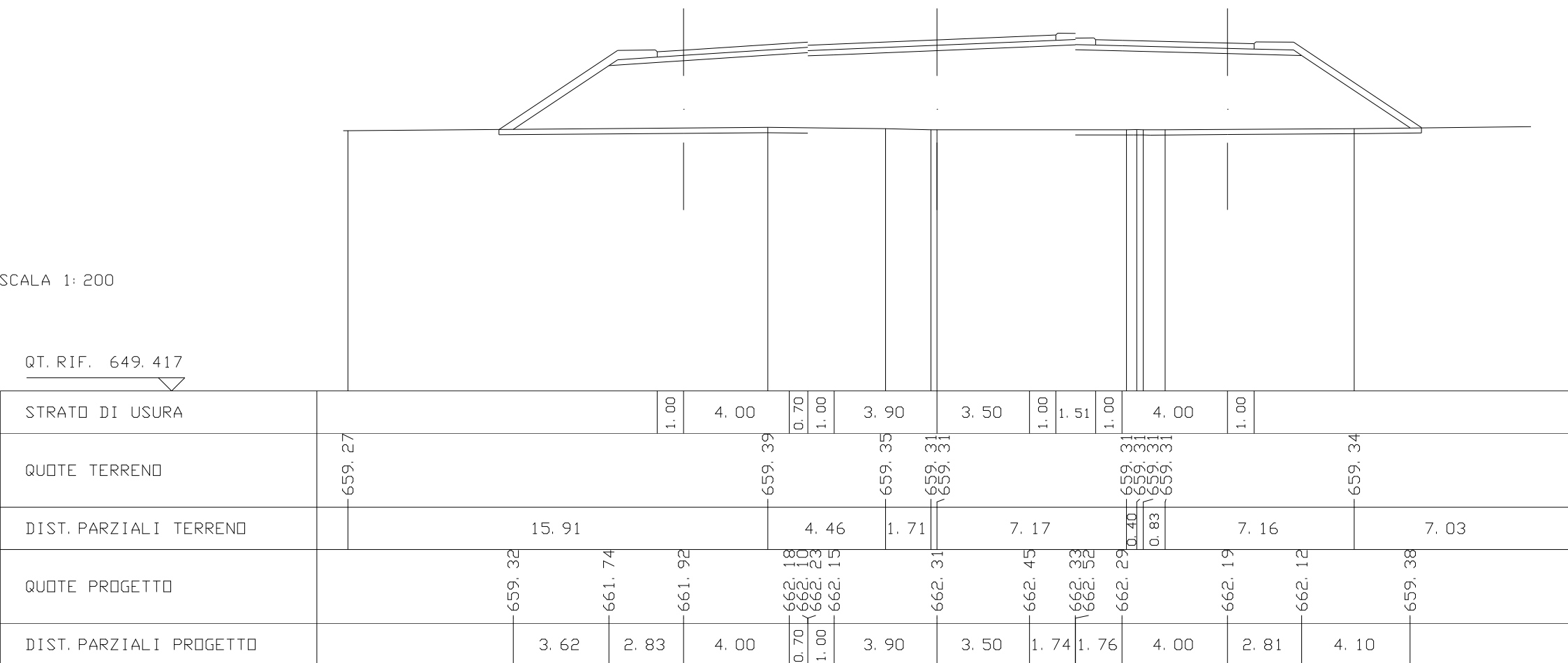
DIST. PROG. : 79.900

DIST. PREC. : 20.000

DIST. SUCC. : 20.000

SCALA 1:200

QT. RIF. 649.417



SEZIONE N. : 6

SEZIONE N. : 9

QT. PROGETTO : 664.064

QT. PROGETTO : 663.636

DIST. PROG. : 100.000

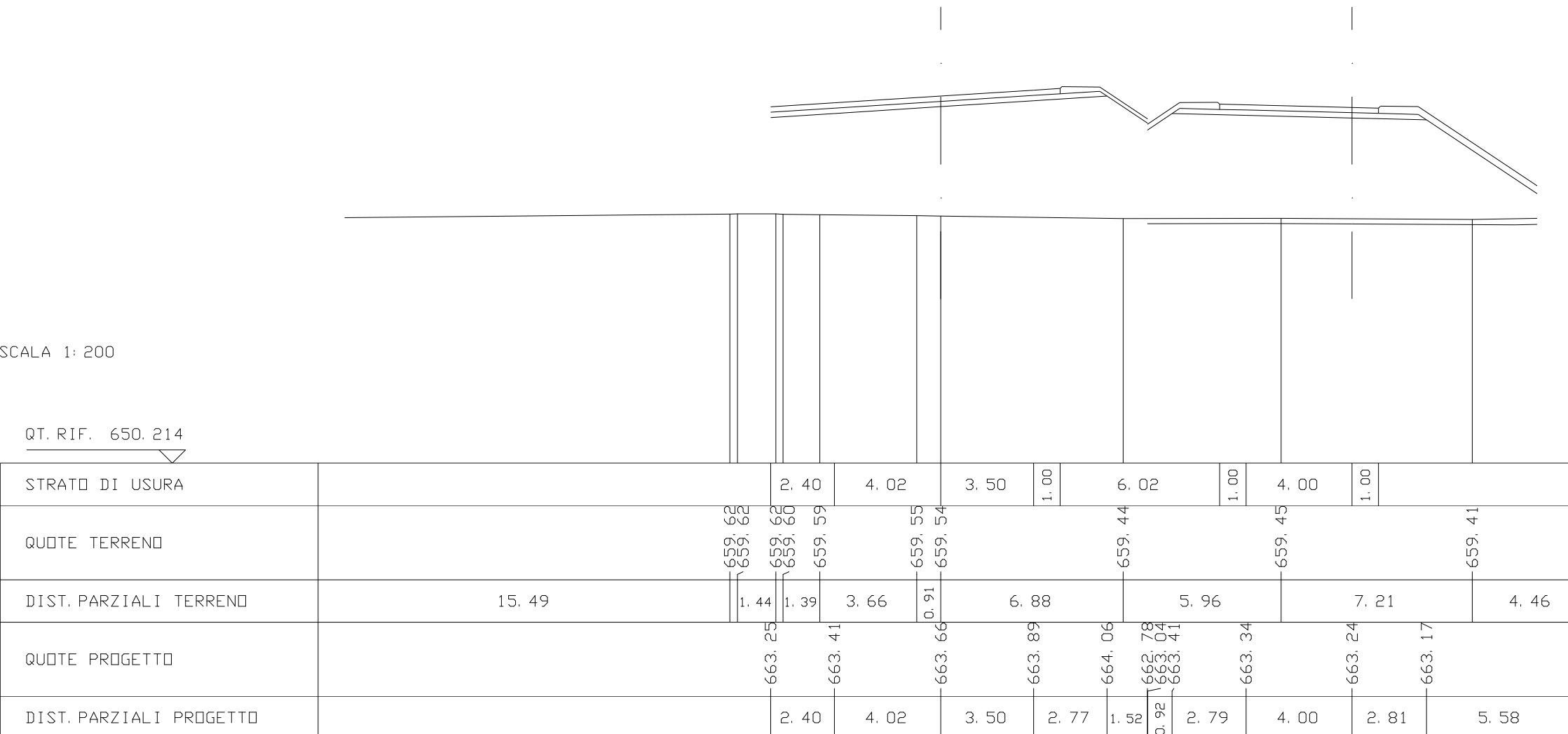
DIST. PROG. : 100.000

DIST. PREC. : 20.000

DIST. SUCC. : 5.636

SCALA 1:200

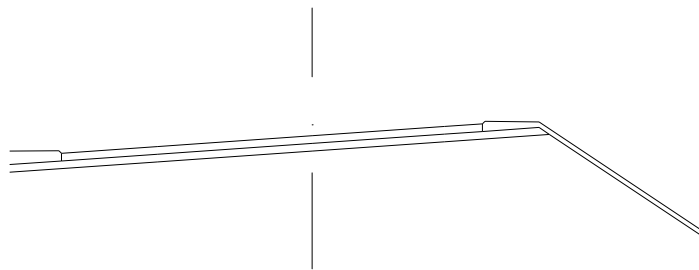
QT. RIF. 650.214







SEZIONE N. : 8  
 QT. PROGETTO : 665.058  
 DIST. PROG. : 114.640  
 DIST. PREC. : 9.005  
 DIST. SUCC. : 5.360

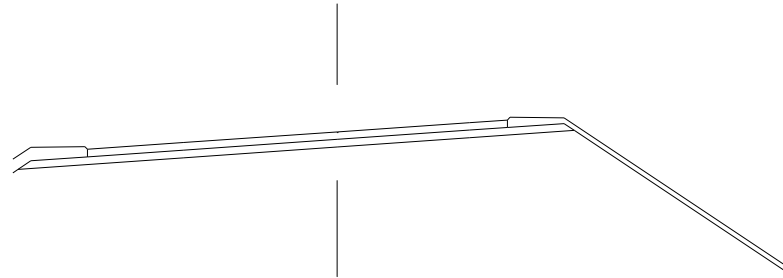


SCALA 1:200

QT. RIF. 650.753

STRATO DI USURA					2.53	4.10	3.50	1.00				
QUOTE TERRENO	659.62	659.57	659.61	659.62	659.62	659.56	659.46	659.50	659.55			
DIST. PARZIALI TERRENO	4.13	2.64	1.20	7.29	6.66	11.12	3.65	4.72				
QUOTE PROGETTO					664.10	664.37	664.66	664.90	665.10	662.35		
DIST. PARZIALI PROGETTO					3.91	4.10	3.50	2.77	4.12			

SEZIONE N. : 9  
 QT. PROGETTO : 665. 421  
 DIST. PROG. : 120. 000  
 DIST. PREC. : 5. 360  
 DIST. SUCC. : 3. 650



SCALA 1: 200

QT. RIF. 650. 959

STRATO DI USURA				2. 53	4. 08	3. 50	1. 00		
QUOTE TERRENO	659. 51	659. 61	659. 61	659. 62		659. 56	659. 52	659. 60	659. 70
DIST. PARZIALI TERRENO		6. 42	3. 04	4. 90	6. 37	4. 90	6. 96	9. 47	2. 14
QUOTE PROGETTO				664. 34 664. 43	664. 74	665. 02	665. 27	665. 46	661. 64
DIST. PARZIALI PROGETTO				4. 37	4. 08	3. 50	2. 77	5. 73	

SEZIONE N. : 10

SEZIONE N. : 10

QT. PROGETTO : 665.669

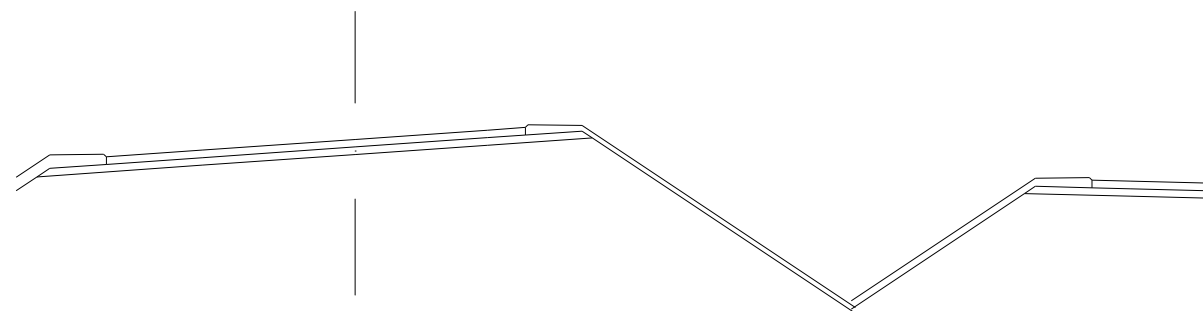
QT. PROGETTO : 664.465

DIST. PROG. : 123.650

DIST. PROG. : 125.000

DIST. PREC. : 3.650

DIST. SUCC. : 9.019



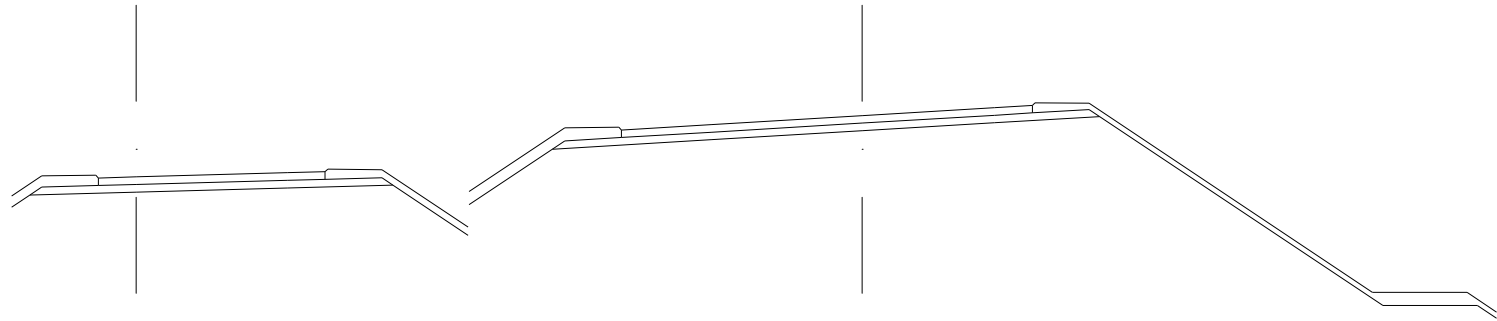
SCALA 1:200

QT. RIF. 651.062

STRATO DI USURA				2.53	4.05	3.50	1.00	14.99	1.00	4.00	
QUOTE TERRENO	659.47 659.47 659.47	659.61	659.61	659.61	659.56 659.55	659.66	659.75	659.75	659.75	659.75	
DIST. PARZIALI TERRENO	8.83	4.35	3.22	6.07	1.04	9.01	7.57	2.45	2.43		
QUOTE PROGETTO			664.31 664.68	664.99	665.27	665.51	665.71	661.18 661.07	664.24	664.17	
DIST. PARZIALI PROGETTO			0.55	4.37	4.05	3.50	2.77	6.85	4.47	2.79	4.00

SEZIONE N. : 17  
 QT. PROGETTO : 664.638  
 DIST. PROG. : 375.000

SEZIONE N. : 11  
 QT. PROGETTO : 666.262  
 DIST. PROG. : 132.669  
 DIST. PREC. : 9.019  
 DIST. SUCC. : 7.331



SCALA 1:200

QT. RIF. 651.341

STRATO DI USURA		1.00	4.00	1.00	7.84	2.37	4.00	3.50	1.00				
QUOTE TERRENO		659.60		659.65		659.64		659.66		659.72	659.76	659.81 659.82	659.83
DIST. PARZIALI TERRENO			5.23		6.00	3.05	4.48	2.63	3.51	0.62	9.14		9.83
QUOTE PROGETTO	664.16	664.24	664.35	664.43	663.09 663.90	665.37	665.62	665.86	666.07	666.24		661.24	661.24 660.90
DIST. PARZIALI PROGETTO	2.81	4.00	2.79	2.00	2.20	4.20	4.00	3.50	2.78	7.50	2.50	0.51	

SEZIONE N. : 12  
 QT. PROGETTO : 666.713  
 DIST. PROG. : 140.000  
 DIST. PREC. : 7.331  
 DIST. SUCC. : 4.692

SCALA 1:200

QT. RIF. 651.595



SEZIONE N. : 13  
 QT. PROGETTO : 666.988  
 DIST. PROG. : 144.692  
 DIST. PREC. : 4.692  
 DIST. SUCC. : 15.308

SCALA 1:200

QT. RIF. 651.746

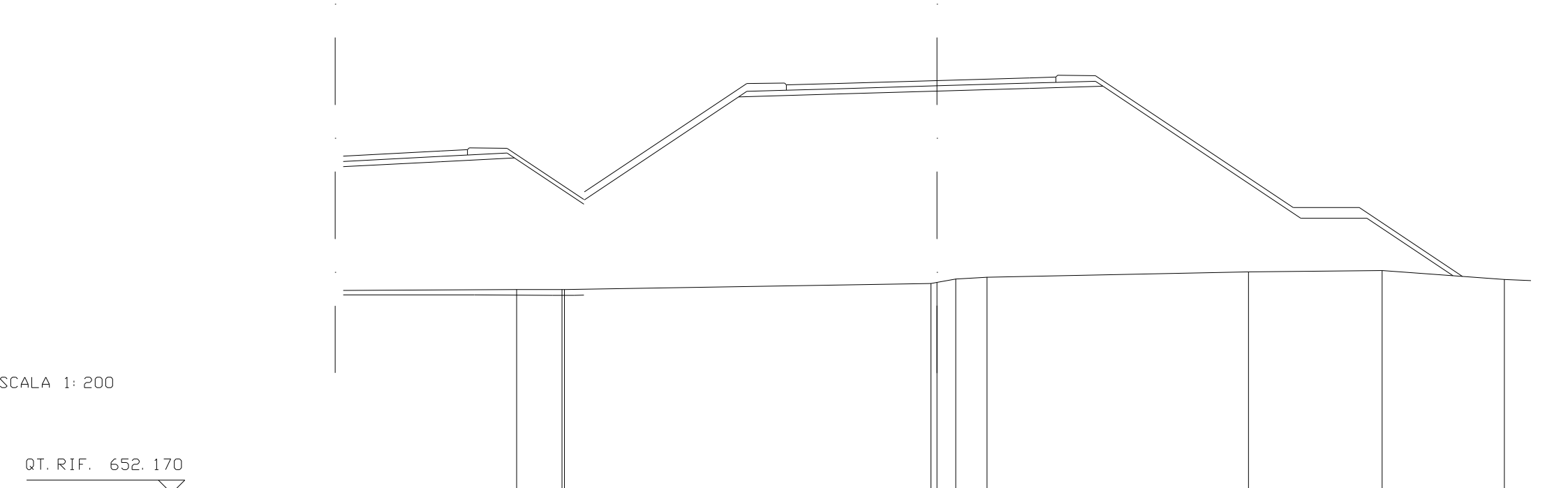


SEZIONE N. : 16  
 QT. PROGETTO : 664.928  
 DIST. PROG. : 350.000

SEZIONE N. : 14  
 QT. PROGETTO : 667.808  
 DIST. PROG. : 160.000  
 DIST. PREC. : 15.308  
 DIST. SUCC. : 6.326

SCALA 1:200

QT. RIF. 652.170

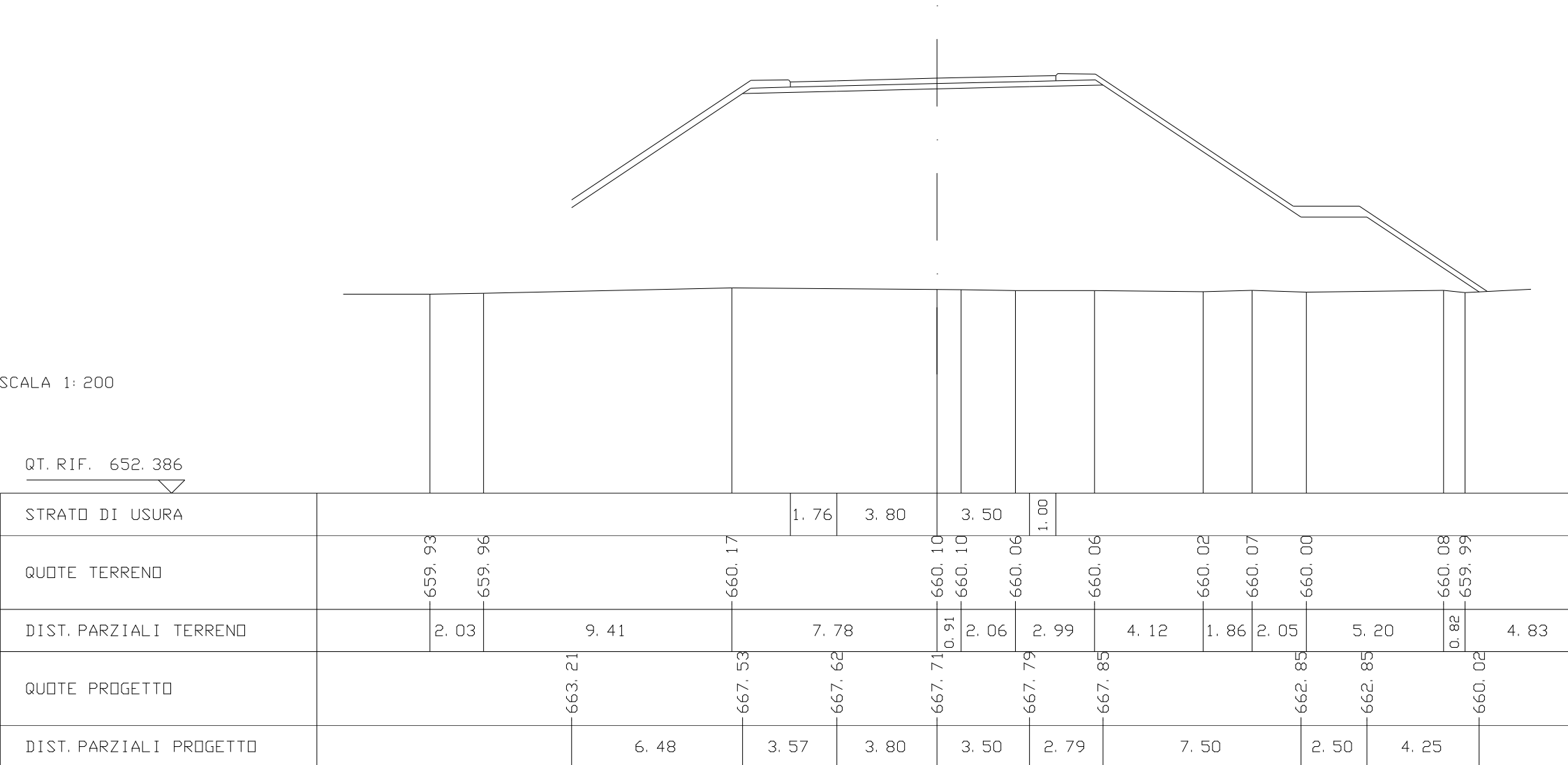


STRATO DI USURA	4.00	1.01	12.08			1.87	3.84	3.50	1.00					
QUOTE TERRENO			659.89	659.89	659.89		660.12	660.16	660.29	660.36		660.56	660.61	660.27
DIST. PARZIALI TERRENO	9.36		1.71	13.89			0.71	1.19	9.91			5.06	4.63	1.37
QUOTE PROGETTO		664.74	664.88	663.12	663.29		667.41		667.51	667.59		662.59	662.59	660.41
DIST. PARZIALI PROGETTO	4.00	2.79	2.63	5.85		3.69	3.84	3.50	2.79	7.50		2.50	3.26	

SEZIONE N. : 15  
 QT. PROGETTO : 668.113  
 DIST. PROG. : 166.326  
 DIST. PREC. : 6.326  
 DIST. SUCC. : 13.674

SCALA 1:200

QT. RIF. 652.386

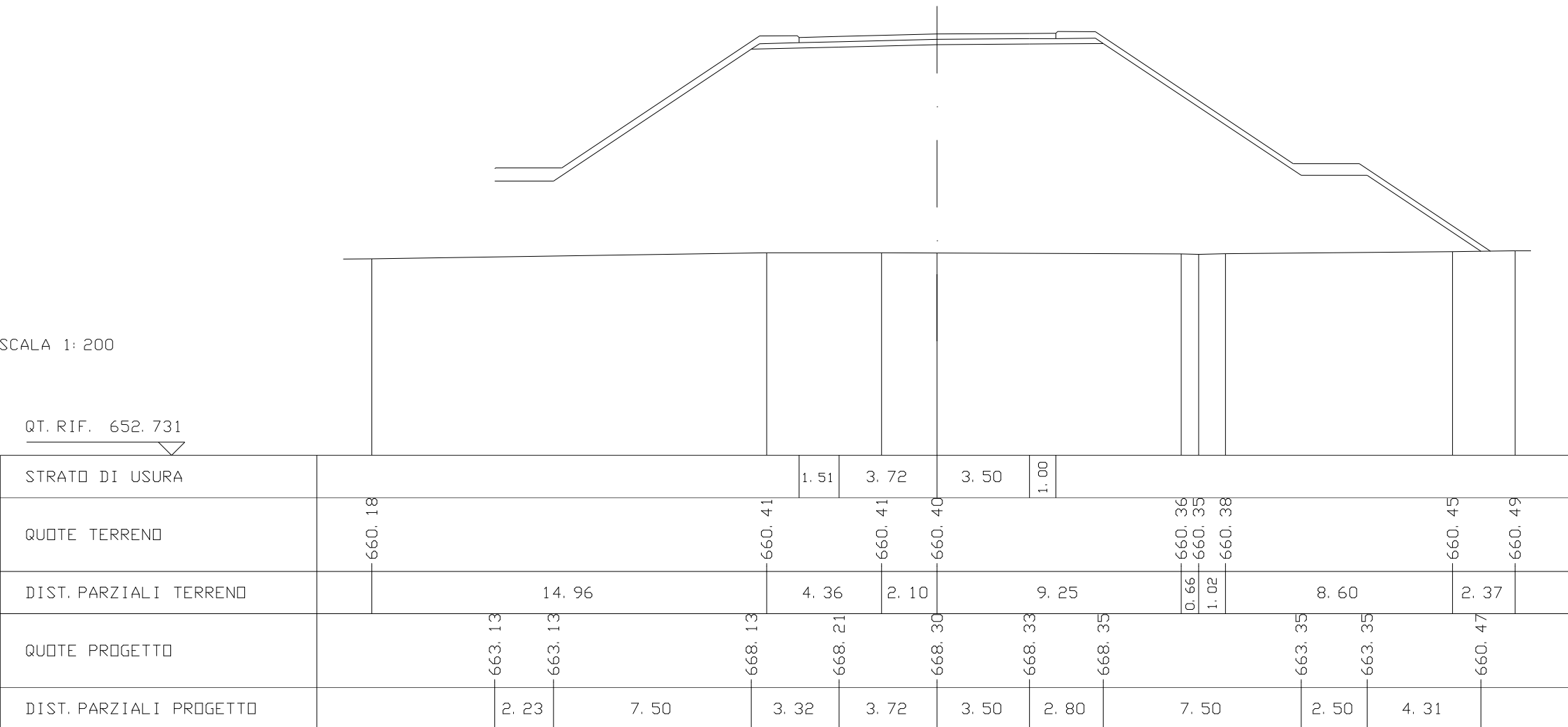




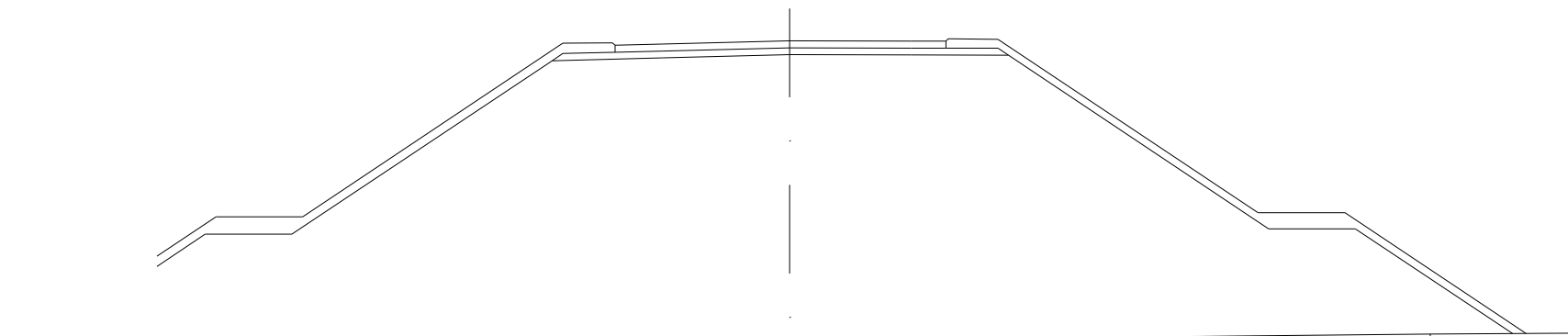
SEZIONE N. : 16  
 QT. PROGETTO : 668.704  
 DIST. PROG. : 180.000  
 DIST. PREC. : 13.674  
 DIST. SUCC. : 7.800

SCALA 1:200

QT. RIF. 652.731



SEZIONE N. : 17  
 QT. PROGETTO : 668.999  
 DIST. PROG. : 187.800  
 DIST. PREC. : 7.800  
 DIST. SUCC. : 12.200

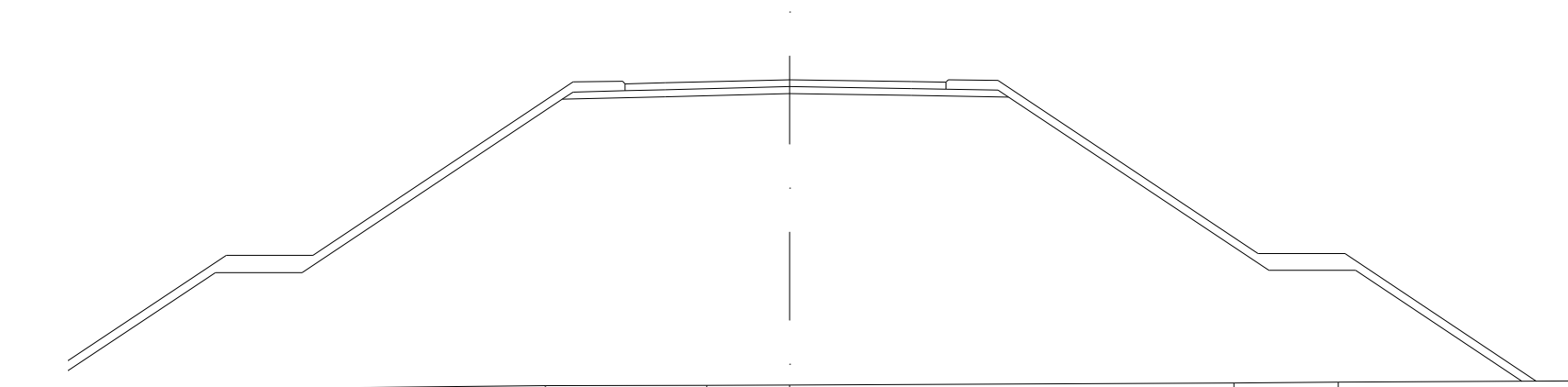


SCALA 1:200

QT. RIF. 652.939

STRATO DI USURA					1.37	3.67	3.50	1.00							
QUOTE TERRENO			660.33		660.45		660.44	660.44		660.48		660.55			
DIST. PARZIALI TERRENO	13.10			7.77		6.06	3.26		8.53		6.66	7.17			
QUOTE PROGETTO		662.50	663.43	663.43		668.43	668.51	668.60	668.59	668.59		663.59	663.59		660.56
DIST. PARZIALI PROGETTO		1.39	2.50		7.50		3.18	3.67	3.50	2.80	7.50		2.50	4.53	

SEZIONE N. : 18  
 QT. PROGETTO : 669.399  
 DIST. PROG. : 200.000  
 DIST. PREC. : 12.200  
 DIST. SUCC. : 8.150

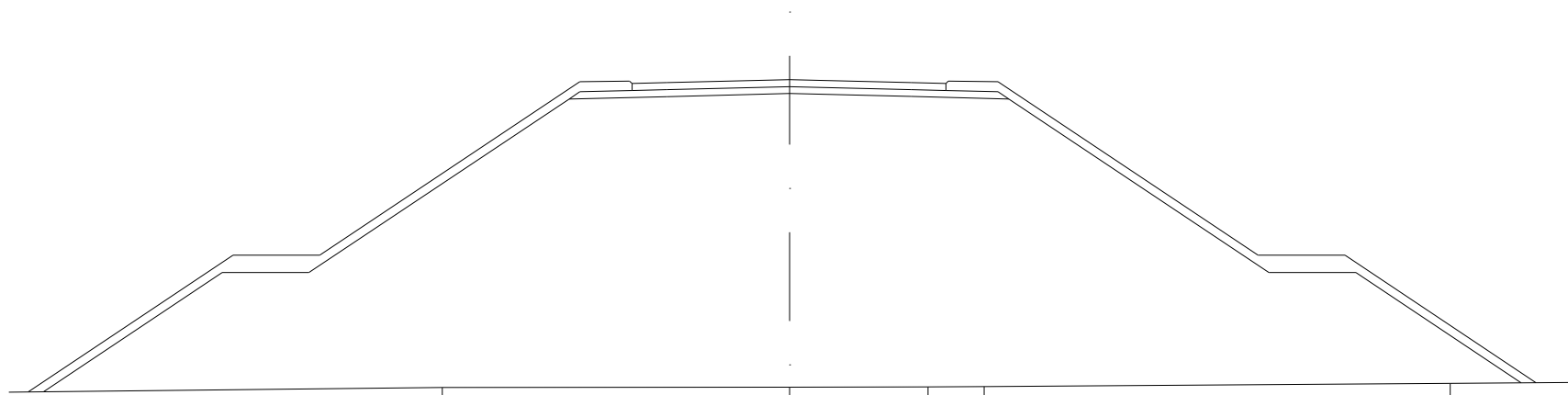


SCALA 1:200

QT. RIF. 653.192

STRATO DI USURA					1.15	3.59	3.50	1.00					
QUOTE TERRENO			660.52		660.58		660.58	660.59		660.65	660.67		
DIST. PARZIALI TERRENO	15.94			5.05	4.65	2.39		12.79		3.01		14.19	
QUOTE PROGETTO	661.00	663.84	663.84		668.84	668.91	669.00	668.94	668.90		663.90	663.90	660.70
DIST. PARZIALI PROGETTO	4.25	2.50		7.50	2.96	3.59	3.50	2.81	7.50	2.50	4.79		

SEZIONE N. : 19  
 QT. PROGETTO : 669.625  
 DIST. PROG. : 208.150  
 DIST. PREC. : 8.150  
 DIST. SUCC. : 11.850

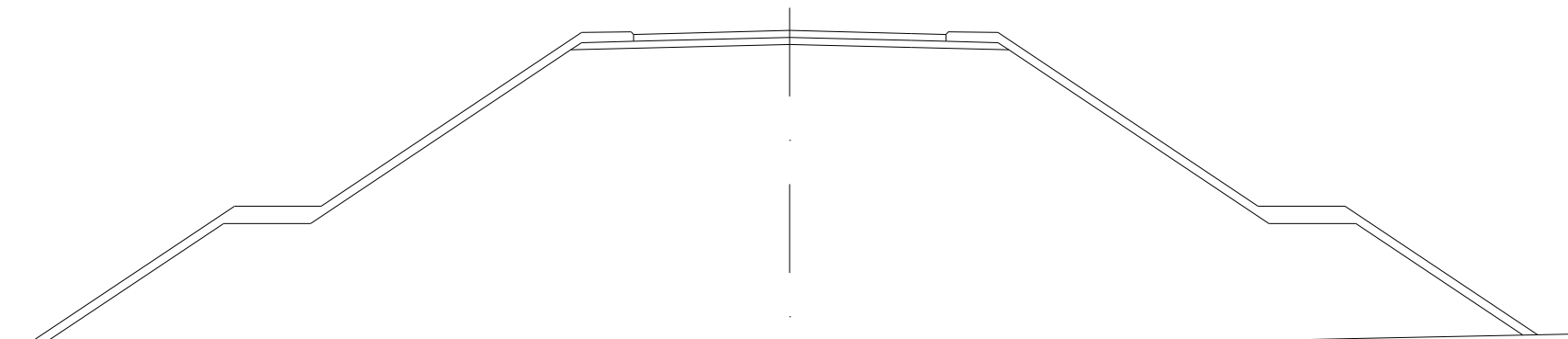


SCALA 1:200

QT. RIF. 653.411

STRATO DI USURA					1.00	3.55	3.50	1.00					
QUOTE TERRENO				660.76			660.77	660.78	660.79			660.88	
DIST. PARZIALI TERRENO		15.13			10.01		3.98	1.61		13.43		4.17	
QUOTE PROGETTO	660.64	664.07	664.07		669.07	669.14	669.23	669.14	669.07		664.07	664.07	660.89
DIST. PARZIALI PROGETTO		5.14	2.50	7.50	2.81	3.55	3.50	2.81	7.50	2.50	4.76		

SEZIONE N. : 20  
 QT. PROGETTO : 669.894  
 DIST. PROG. : 220.000  
 DIST. PREC. : 11.850  
 DIST. SUCC. : 20.000



SCALA 1:200

QT. RIF. 653.668

STRATO DI USURA						1.00	3.50	3.50	1.00				
QUOTE TERRENO		660.84	660.86		660.88	660.89	660.89		660.92	660.93		660.95	660.96
DIST. PARZIALI TERRENO	5.66	1.79	5.35	3.36	0.64	6.78		4.65		7.47	0.85		13.88
QUOTE PROGETTO	660.91	664.34	664.34		669.34	669.41	669.49	669.41	669.34		664.34	664.34	661.13
DIST. PARZIALI PROGETTO	5.13	2.50	7.50	2.81	3.50	3.50	2.81	7.50	2.50	4.81			

SEZIONE N. : 21

QT. PROGETTO : 670.190

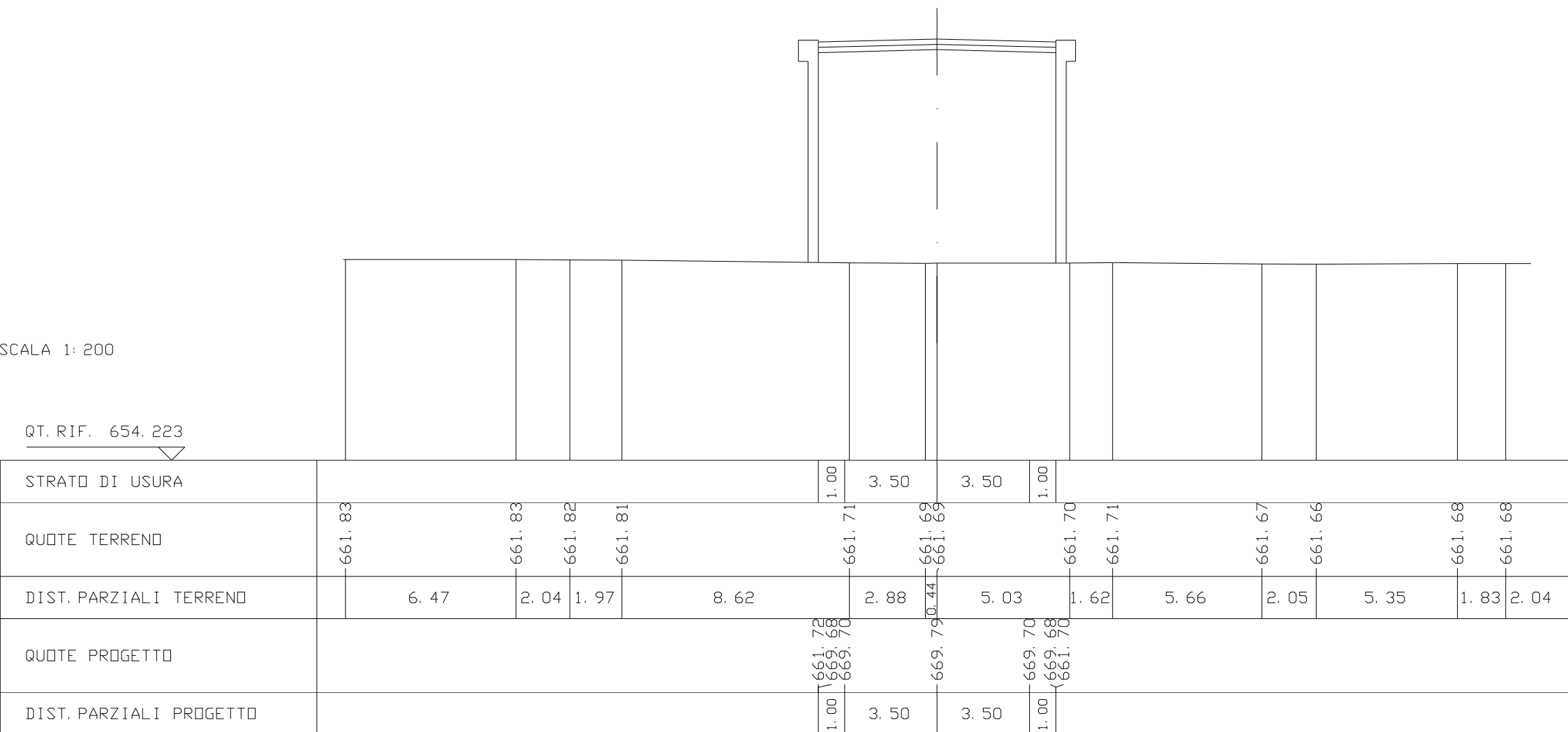
DIST. PROG. : 240.000

DIST. PREC. : 20.000

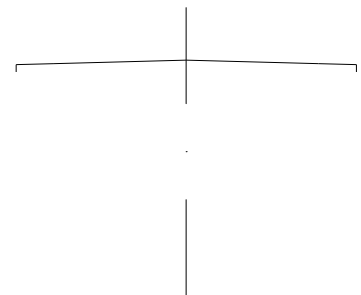
DIST. SUCC. : 20.000

SCALA 1:200

QT. RIF. 654.223



SEZIONE N. : 22  
 QT. PROGETTO : 670.285  
 DIST. PROG. : 260.000  
 DIST. PREC. : 20.000  
 DIST. SUCC. : 20.000



SCALA 1:200

QT. RIF. 654.430

STRATO DI USURA		1.00	3.50	3.50	1.00		
QUOTE TERRENO	662.13	662.13	662.13	662.09	662.07	662.06	
DIST. PARZIALI TERRENO	0.71	0.69	0.75	0.62	12.07	4.80	15.63
QUOTE PROGETTO							
DIST. PARZIALI PROGETTO							













SEZIONE N. : 5A28

SEZIONE N. : 18A

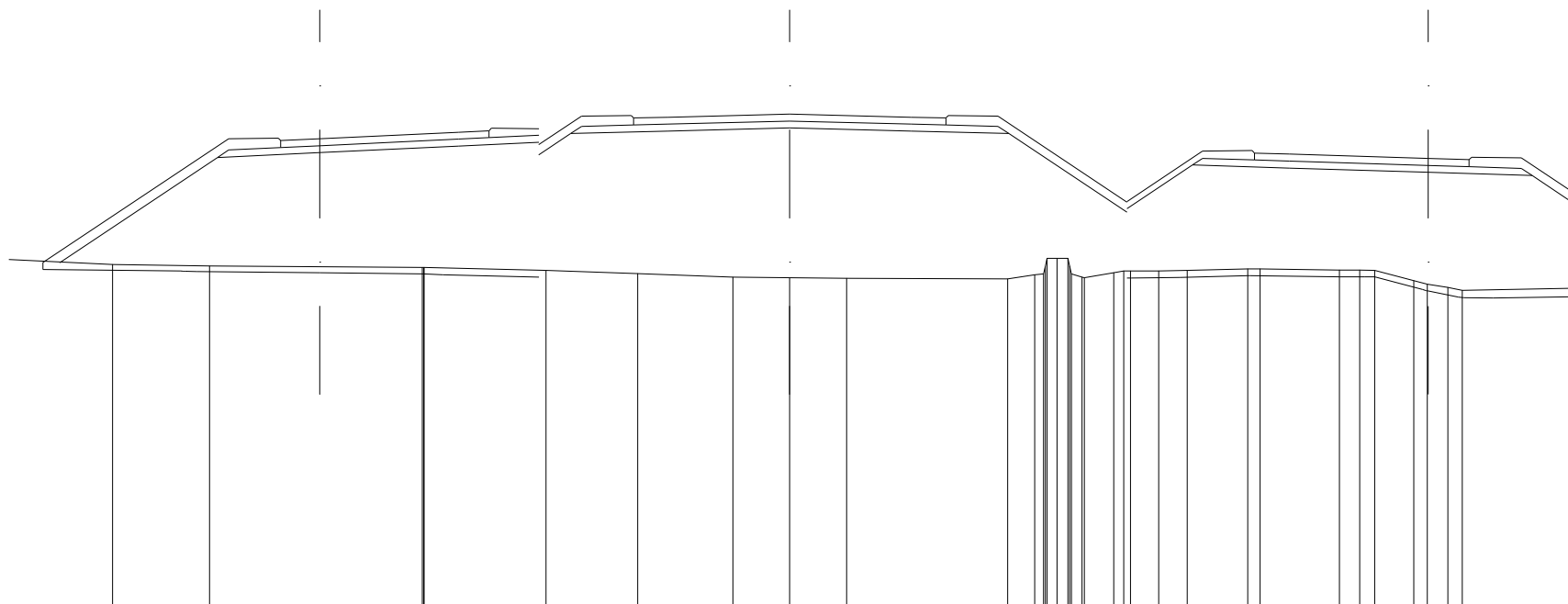
QT. PROGETTO : 66663847

QT. PROGETTO : 666.070

DIST. PREC. : 20.000

DIST. PROG. : 443.234

DIST. SUCC. : 20.000



SCALA 1:200

QT. RIF. 653.109

STRATO DI USURA			1.13	4.00	0.87	4.17	1.00	3.50	3.50	1.00	8.89	1.00	4.00	1.18	
QUOTE TERRENO	663.01	662.97		662.93	662.93	662.85	662.75	662.65	662.63	662.62	662.60	662.75	662.75	662.85	662.85
DIST. PARZIALI TERRENO	4.35	2.80	6.13	3.51	2.64	2.74	1.64	1.64	4.64	0.77	0.84	0.81	0.82	1.74	0.36
QUOTE PROGETTO	663.07	666.10	666.24	666.43	666.17	666.54	666.79	666.86	666.95	666.86	666.79	664.62	664.52	665.88	665.79
DIST. PARZIALI PROGETTO	4.55	2.95	4.00	2.30	0.92	2.81	3.50	3.50	2.81	3.40	1.89	2.79	4.00	3.00	



SEZIONE N. : 3A30

SEZIONE N. : 20A

QT. PROGETTO : 665.640

QT. PROGETTO : 665.640

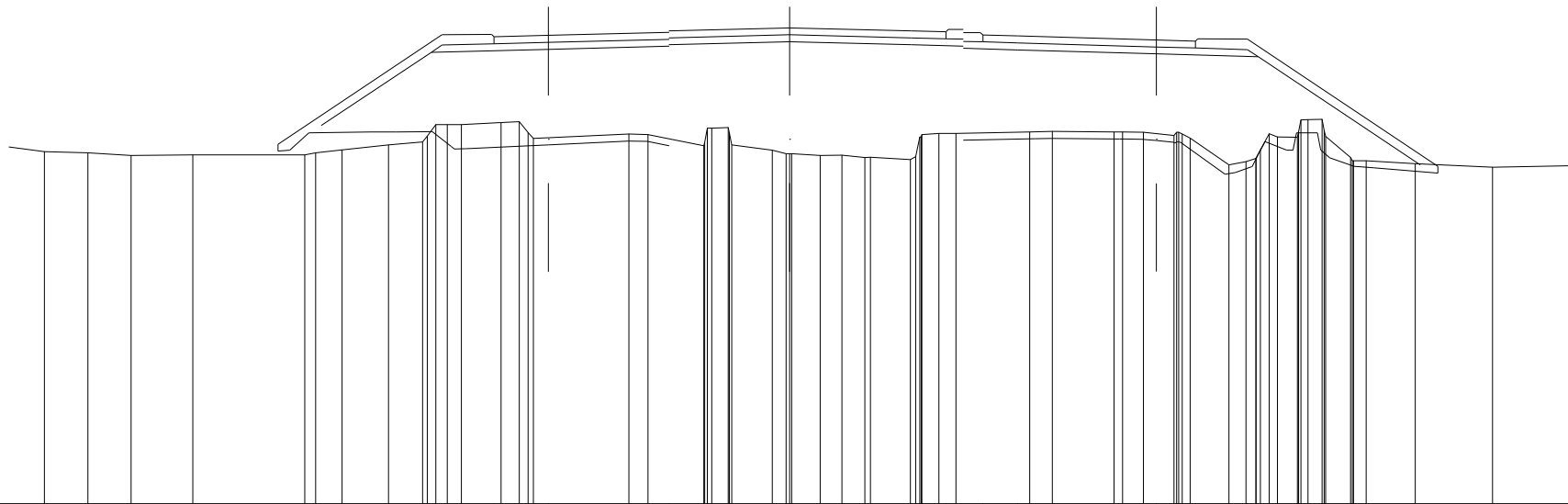
DIST. PREC. : 20.000

DIST. PROG. : 482.349

DIST. SUCC. : 15.206

SCALA 1:200

QT. RIF. 652.280



STRATO DI USURA						1.56	3.48	3.48	3.50	1.00	1.07	1.00	4.00	1.12	
QUOTE TERRENO	663.09	662.76	662.42	662.39	662.31	662.33	662.33	662.47	662.62	662.70	662.80	662.80	662.80	662.80	662.80
DIST. PARZIALI TERRENO		1.25	1.24	1.78	3.22	0.76	1.34	0.98	0.33	0.41	1.14	0.53	n. 75	0.55	6.06
QUOTE PROGETTO						663.17	665.29	665.37	665.50	665.46	665.59	665.50	665.46	665.36	662.04
DIST. PARZIALI PROGETTO						3.17	3.37	3.48	3.48	3.50	1.50	1.56	4.00	2.93	4.66













