

S.S. 131 di "Carlo Felice"
Adeguamento e messa in sicurezza della S.S.131
Risoluzione dei nodi critici - 2° stralcio
dal km 108+300 al km 158+000

PROGETTO ESECUTIVO

CA284

R.T.I. di PROGETTAZIONE:

Mandataria



**PRO
ITER**
Progetto
Infrastrutture
Territorio s.r.l.

Via G.B. Sammartini n°5
20125 - Milano
Tel. 02 6787911
email: mail@proiter.it

Mandante



Via Artemide n°3
92100 Agrigento
Tel. 0922 421007
email: deltaingegneria@pec.it

PROGETTISTI:

Ing. Riccardo Formichi - Pro Iter srl (Integratore prestazioni specialistiche)
Ordine Ing. di Milano n. 18045

Ing. Riccardo Formichi
Ordine Ing. di Milano n. 18045

IL GEOLOGO

Dott. Geol. Massimo Mezzanzanica - Pro Iter srl
Albo Geol. Lombardia n. A762

COORDINATORE PER LA SICUREZZA IN FASE DI PROGETTAZIONE

Ing. Diego Ceccherelli
Ordine Ing. di Milano n. 15813

VISTO: IL RESP. DEL PROCEDIMENTO

Dott. Ing. Salvatore FRASCA



PROTOCOLLO

DATA

PROGETTO STRADALE

Nuovo Svincolo Mulargia-Macomer al km 148+500 - Alternativa 1
Sezioni trasversali S.P. 62-A

CODICE PROGETTO

PROGETTO LIV. PROG. N. PROG.

LOPLSQ E 1901

NOME FILE

V02PS00TRASZ10.pdf

CODICE ELAB.

V02PS00TRASZ10

REVISIONE

SCALA:

B

1:200

D

C

B

A

REV.

EMISSIONE

EMISSIONE PER CONTROLLI D.LGS. 35/2011

DESCRIZIONE

Marzo 2020

Novembre 2019

DATA

Spitaleri

Spitaleri

REDATTO

Caprioli

Caprioli

VERIFICATO

Formichi

Formichi

APPROVATO

SEZIONE N. : 1

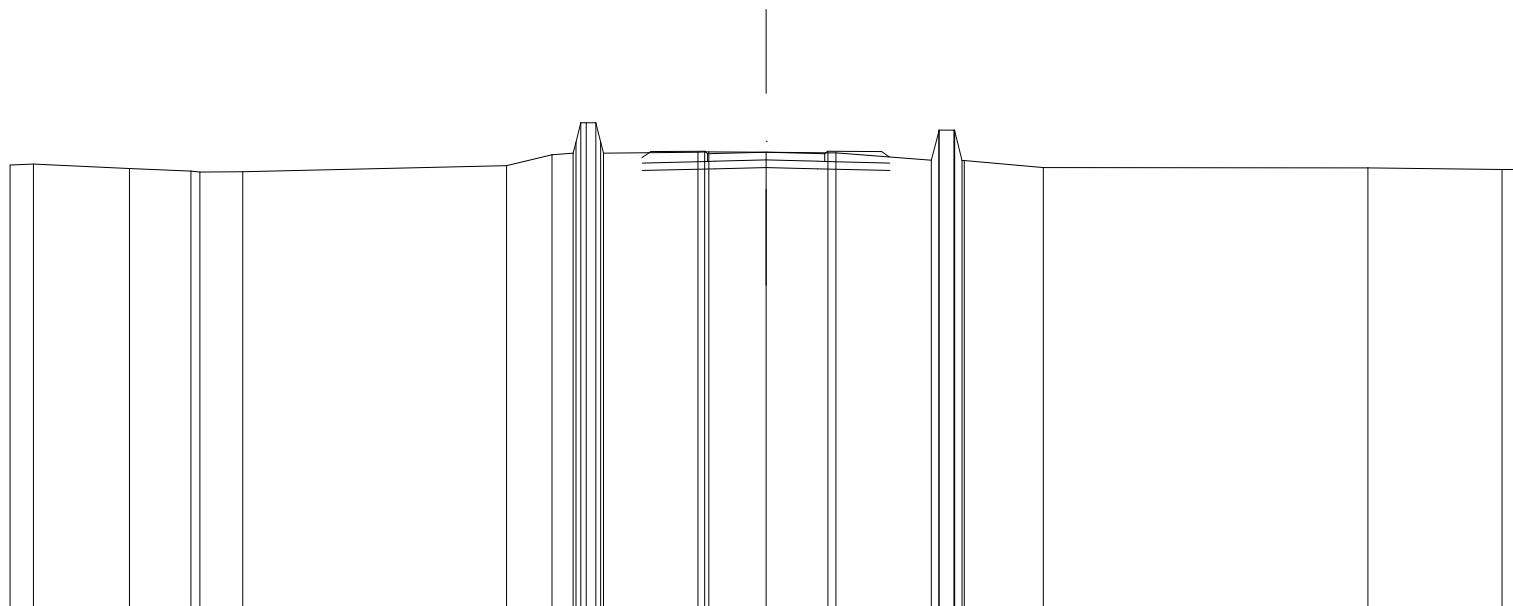
QT. PROGETTO : 657.980

DIST. PROG. : 0.000

DIST. SUCC. : 25.000

SCALA 1:200

QT. RIF. 645.911

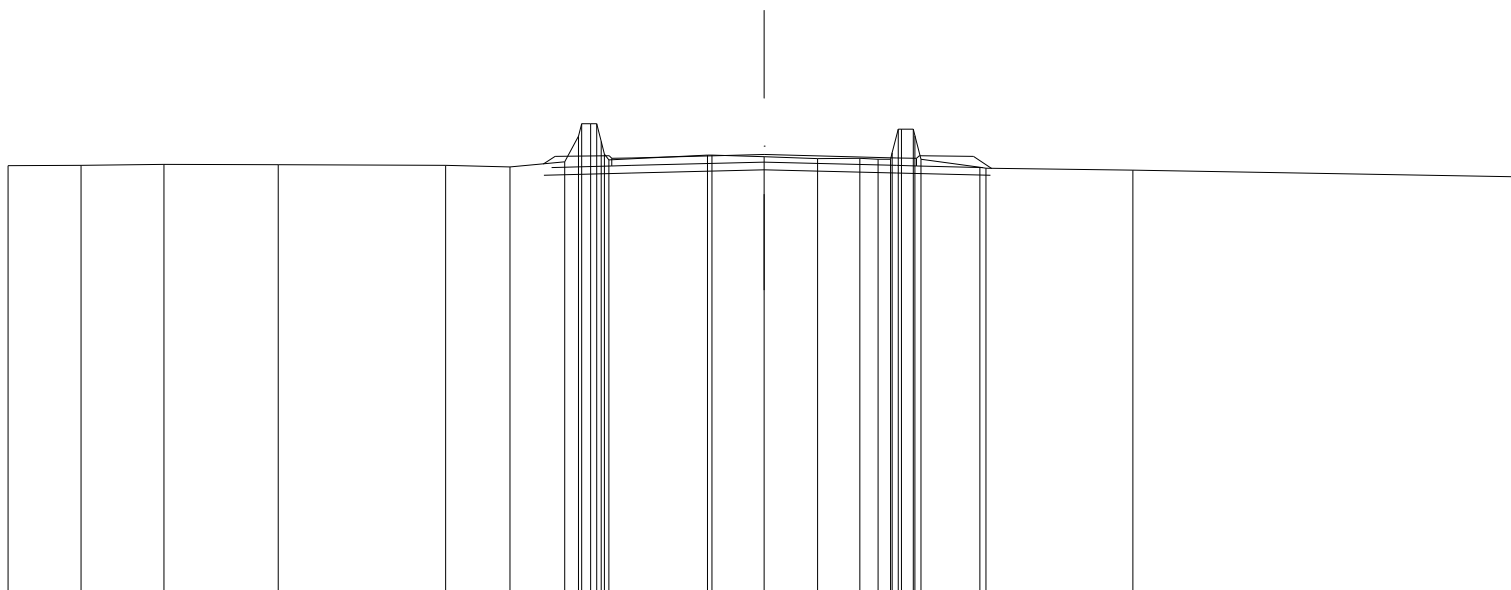


STRATO DI USURA	1.35 1.35															
QUOTE TERRENO	657.65 657.67		657.55			657.62	657.92 657.96 657.97 657.98 657.98 657.98 657.98 657.98 657.98 657.98			657.97 657.97	657.77 657.54 657.57 657.57 657.57 657.57 657.58 657.58		657.57	657.53 657.53		
DIST. PARZIALI TERRENO	0.61	2.54	1.63	1.13	6.97	1.20	0.56 0.56 0.56 0.56 0.56 0.56 0.56 0.56 0.56 0.56	2.50	1.52	1.63	2.52	0.39	2.09	8.59	3.55	0.54
QUOTE PROGETTO	657.50															
DIST. PARZIALI PROGETTO	1.93 1.35 1.35 1.93															

SEZIONE N. : 2
 QT. PROGETTO : 658.143
 DIST. PROG. : 25.000
 DIST. PREC. : 25.000
 DIST. SUCC. : 25.000

SCALA 1:200

QT. RIF. 646.556

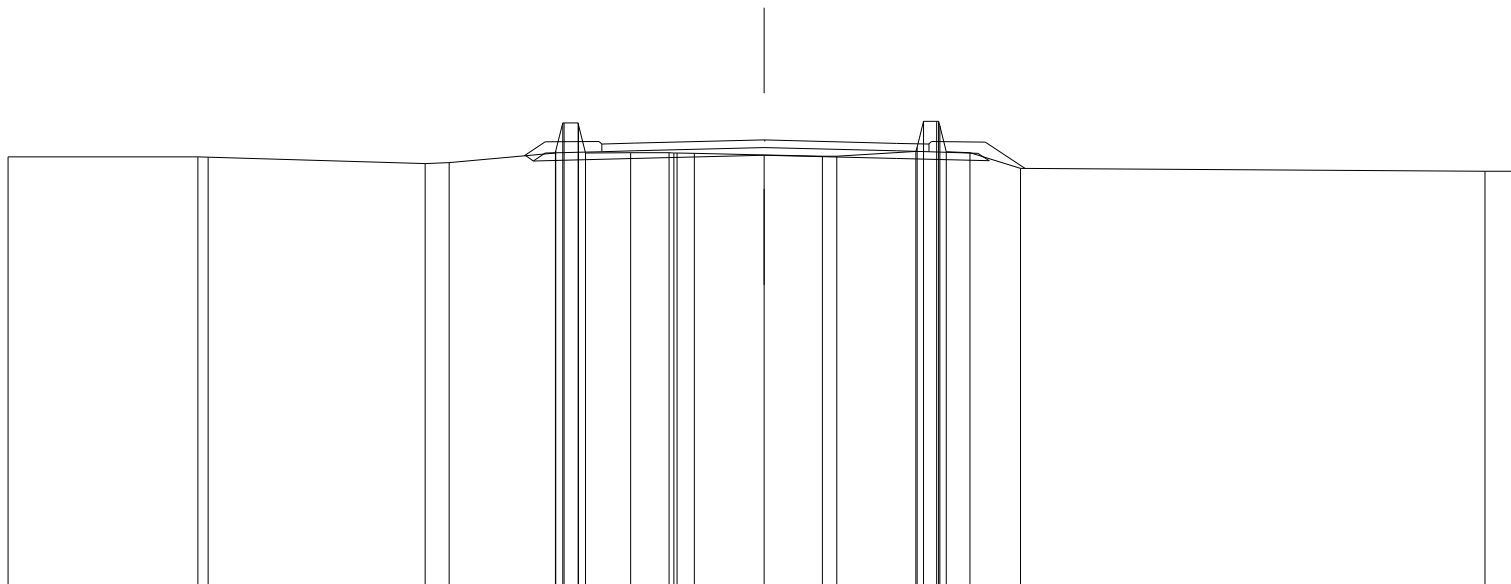


STRATO DI USURA	0.53													3.50	3.50	0.53						
QUOTE TERRENO	657.85	657.86	657.88	657.88	657.86	657.82	657.75	657.63	657.56	657.49	658.10	658.13	658.08	658.04	658.05	658.02	658.08	658.04	657.78	657.73	657.56	
DIST. PARZIALI TERRENO	1.93	2.19	3.02	4.43	1.71	1.45	0.37	0.37	0.37	0.37	2.61	1.38	1.41	1.12	0.49	0.33	0.33	0.33	0.33	1.56	3.89	10.25
QUOTE PROGETTO							657.60	657.66	657.74	657.74	657.66	657.59										
DIST. PARZIALI PROGETTO							2.33	3.50	3.50	2.48												

SEZIONE N. : 3
 QT. PROGETTO : 658.306
 DIST. PROG. : 50.000
 DIST. PREC. : 25.000
 DIST. SUCC. : 9.320

SCALA 1:200

QT. RIF. 646.439

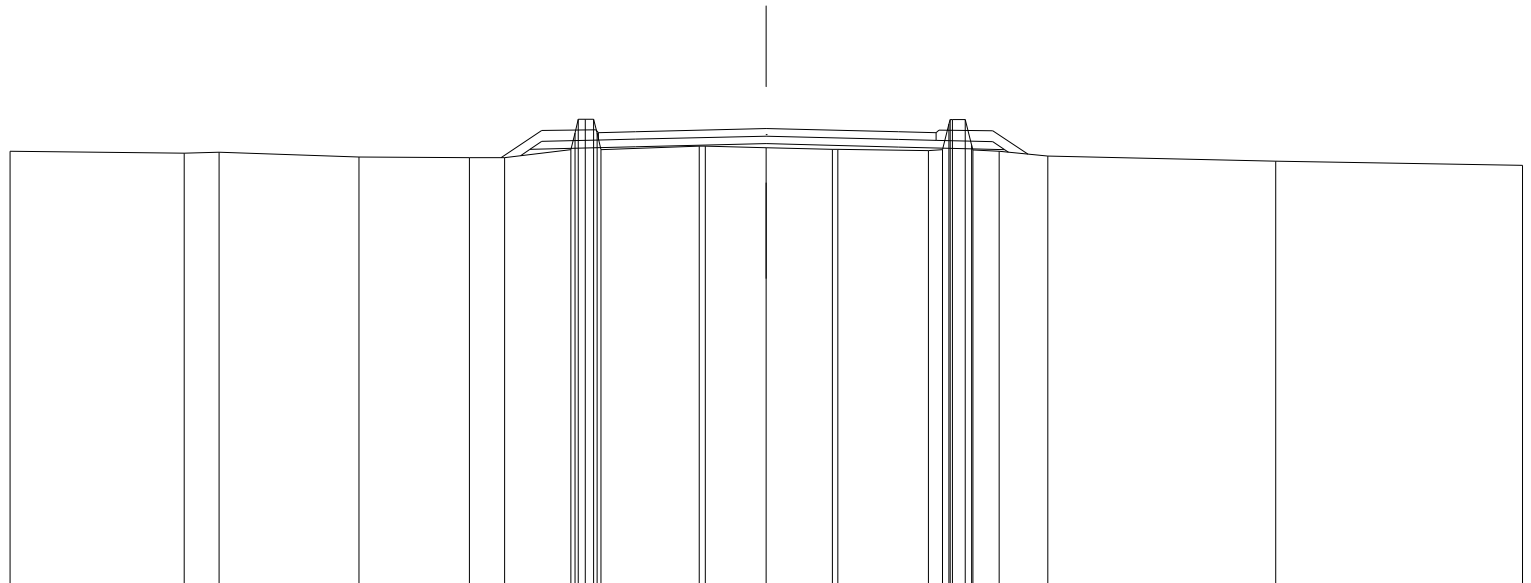


STRATO DI USURA					0.86	3.44	3.50	0.86											
QUOTE TERRENO	657.86	657.86	657.85	657.68	657.71	657.96	658.76	658.76	657.91	657.88	657.88	658.12	658.80	658.80	658.80	658.97	657.55	657.48	657.48
DIST. PARZIALI TERRENO	5.02	5.75	0.63	2.81	0.37	1.19	1.02	0.46	1.85	1.54	0.38	2.10	0.34	0.63	1.34	12.28	0.94		
QUOTE PROGETTO					657.89	657.75	657.82		657.91		657.82		657.76						
DIST. PARZIALI PROGETTO						2.67	3.44		3.50		2.46								

SEZIONE N. : 4
 QT. PROGETTO : 658.367
 DIST. PROG. : 59.320
 DIST. PREC. : 9.320
 DIST. SUCC. : 15.680

SCALA 1:200

QT. RIF. 646.304



STRATO DI USURA							0.98	3.46	3.50	1.00			
QUOTE TERRENO	657.77	657.72	657.74	657.62	657.60	657.60	657.81	657.81	657.81	657.81	657.78	657.50	657.40
DIST. PARZIALI TERRENO	4.60	0.93	3.69	2.93	0.93	1.75	0.98	2.60	1.61	1.75	2.40	6.03	6.53
QUOTE PROGETTO					657.65	657.82	657.88	657.97		657.88		657.81	
DIST. PARZIALI PROGETTO						2.79		3.46		3.50		2.81	

SEZIONE N. : 5

QT. PROGETTO : 658.469

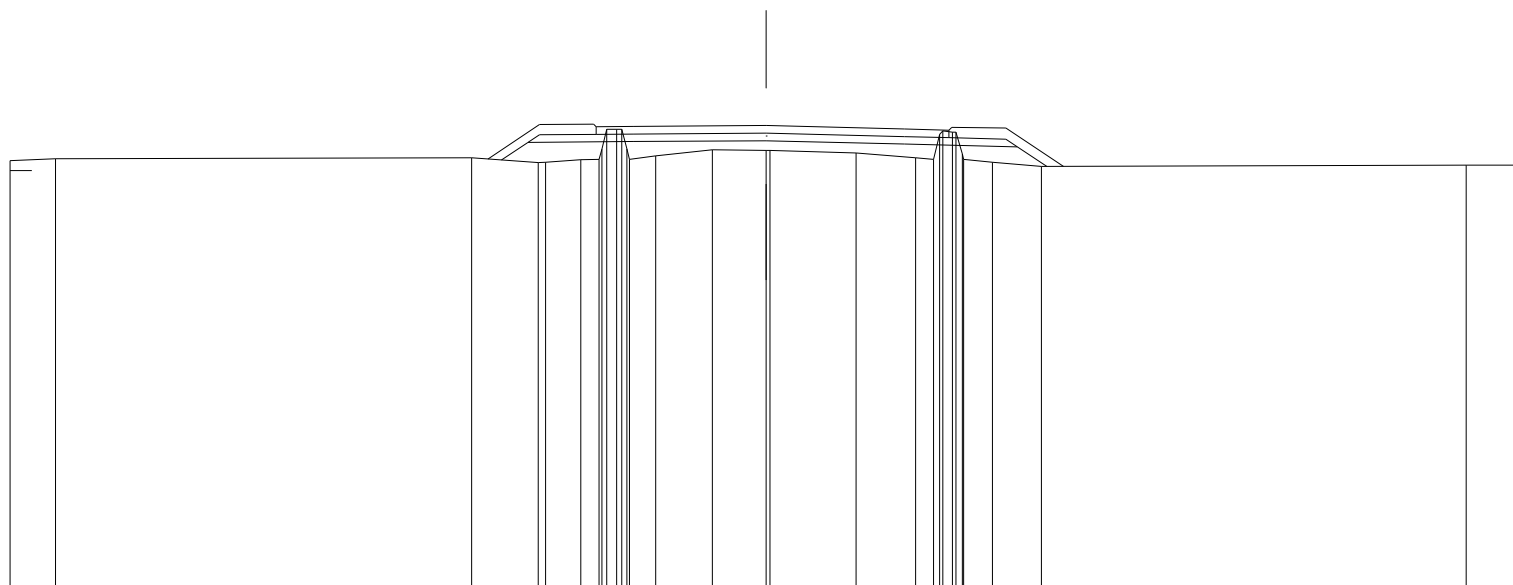
DIST. PROG. : 75.000

DIST. PREC. : 15.680

DIST. SUCC. : 25.000

SCALA 1:200

QT. RIF. 646.247

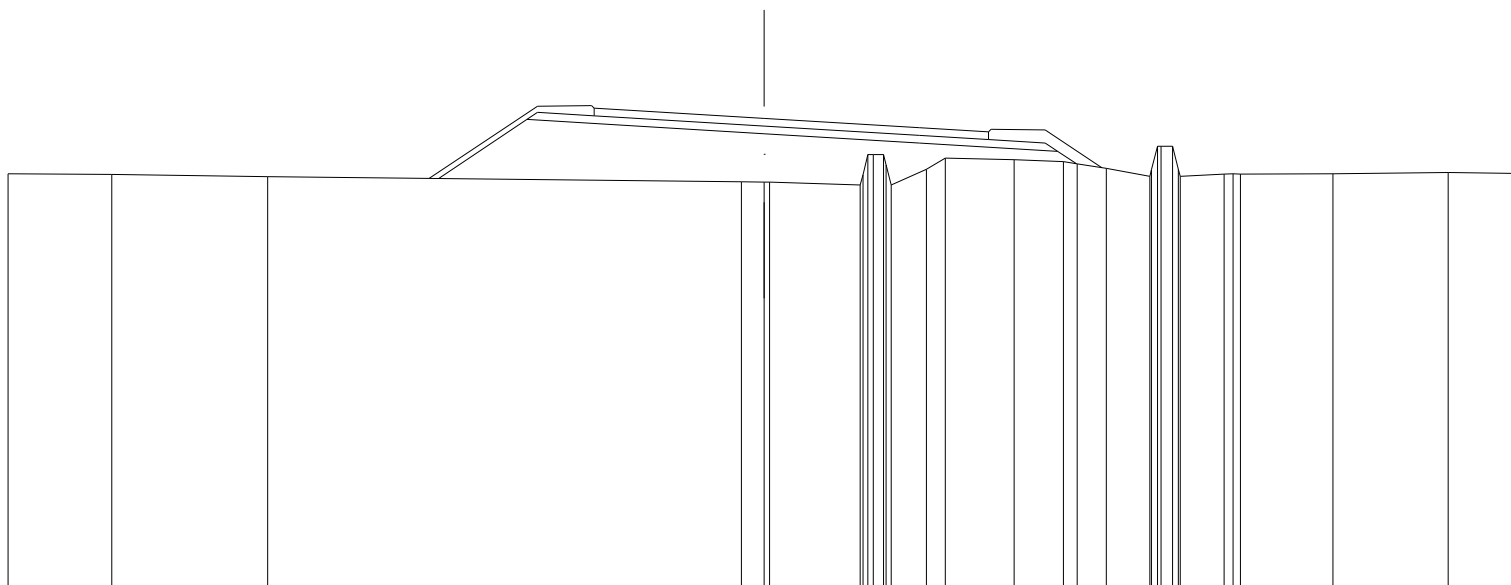


STRATO DI USURA			1.00	3.50	3.66	1.18				
QUOTE TERREND	657.54 657.59		657.62 657.49 657.50 657.57 657.58 657.83 658.00 657.57 657.62 657.81		657.74	657.63 657.58 658.33 658.30 657.58 657.58	657.42 657.42			
DIST. PARZIALI TERREND	1.20	11.01	1.77	0.93 0.49 0.69	1.50 1.42	2.28	1.58	0.47 0.76 1.30	11.23	1.49
QUOTE PROGETTO			657.56 658.03	658.05	658.07	657.98	657.90 657.38			
DIST. PARZIALI PROGETTO			0.70	2.80	3.50	3.66	2.99	0.78		

SEZIONE N. : 9
 QT. PROGETTO : 658.936
 DIST. PROG. : 146.610
 DIST. PREC. : 9.280
 DIST. SUCC. : 3.390

SCALA 1:200

QT. RIF. 646.527



STRATO DI USURA				1.00	3.50	4.10	1.83										
QUOTE TERRENO	657.48	657.46	657.40			657.26 657.25 657.25	657.18 657.18 657.18	657.98 657.98 657.98	657.18 657.18 657.18	657.84 657.84 657.84	657.79 657.74 657.62	657.40 657.50 658.20 658.20 657.40 657.48 657.47	657.50	657.48 657.48			
DIST. PARZIALI TERRENO	2.74	4.12			12.53	0.61	2.40	0.93	0.50	1.82	1.31	0.36 0.77 1.15	1.16	2.45	3.05	1.86	
QUOTE PROGETTO				657.35	658.91	658.75	658.54	658.29				658.07 657.74					
DIST. PARZIALI PROGETTO					2.34	2.78	3.50	4.10				3.66	0.49				

SEZIONE N. : 10

QT. PROGETTO : 658.958

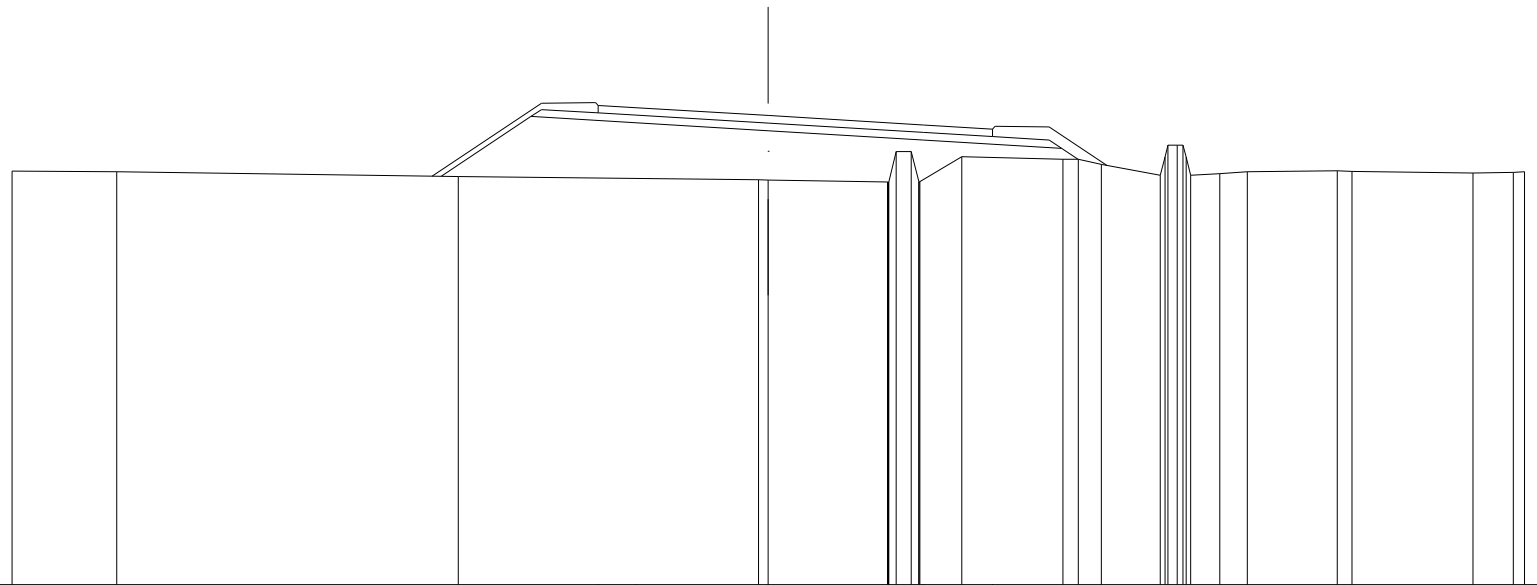
DIST. PROG. : 150.000

DIST. PREC. : 3.390

DIST. SUCC. : 5.890

SCALA 1:200

QT. RIF. 646.551

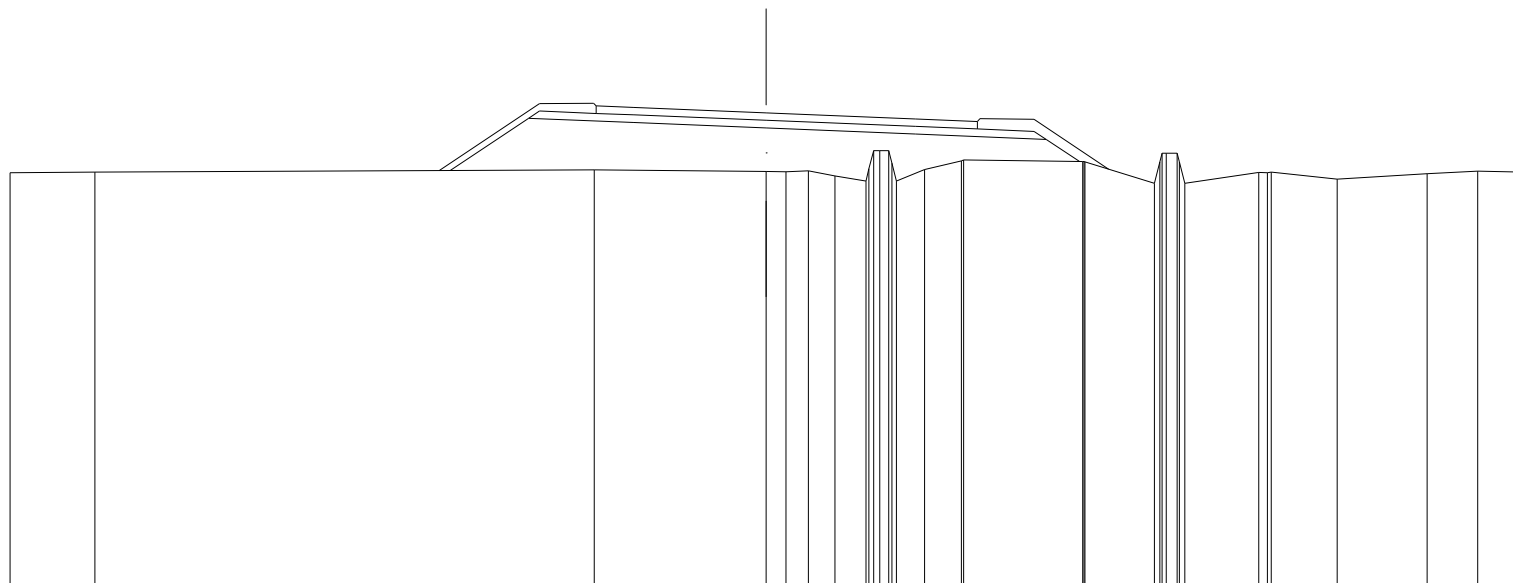


STRATO DI USURA				1.00	3.50	4.10	1.83	
QUOTE TERRENO	657.49	657.47		657.34		657.26 657.25	657.20 657.20 658.00 657.21 657.21 657.88 657.87	657.38 657.18 658.18 657.38 657.42 657.47 657.50 657.48
DIST. PARZIALI TERRENO	2.77		9.03		7.95	3.16	0.40 1.11 2.68	0.40 0.61 1.56
QUOTE PROGETTO				657.35	658.94	658.77	658.56	658.31 658.09 657.80
DIST. PARZIALI PROGETTO				2.38	2.78	3.50	4.10	3.66 0.43

SEZIONE N. : 12
 QT. PROGETTO : 659.121
 DIST. PROG. : 175.000
 DIST. PREC. : 19.110
 DIST. SUCC. : 25.000

SCALA 1:200

QT. RIF. 646.614

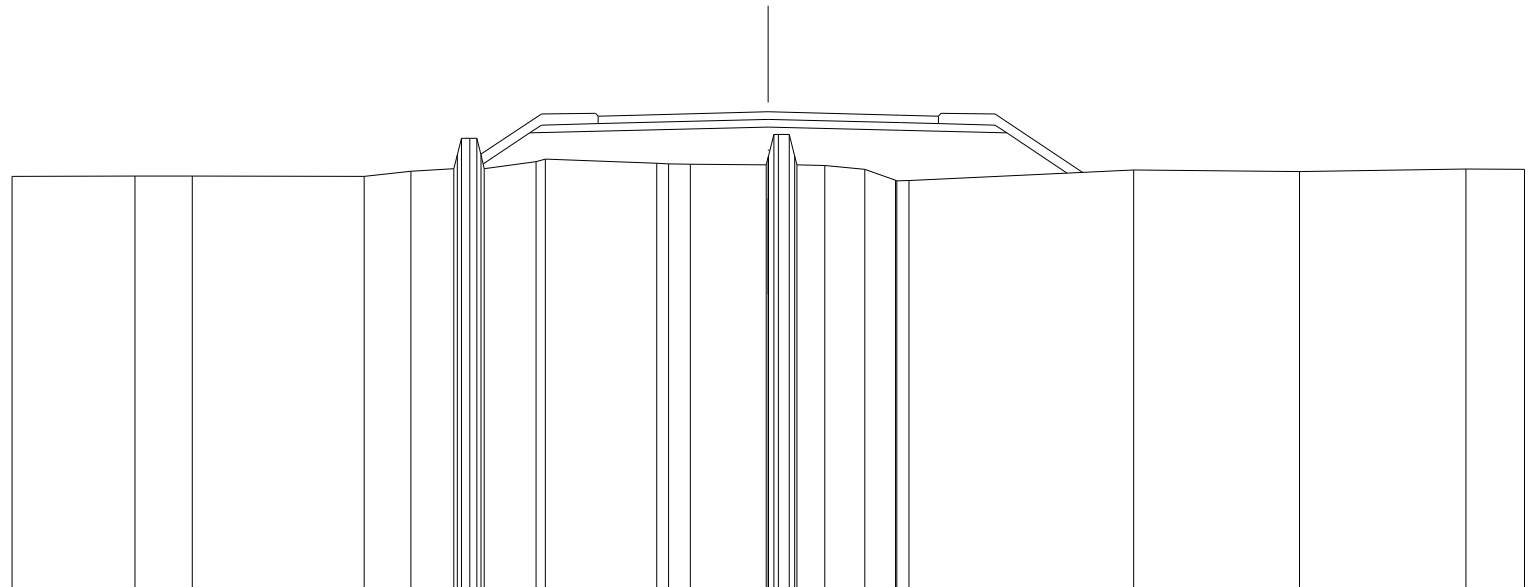


STRATO DI USURA			1.00	3.50	3.94	1.64																	
QUOTE TERREND	657.54	657.56	657.61		657.57	657.56	657.58	657.45	657.32	657.12	657.12	657.88	657.88	657.83	657.83	657.20	657.00	657.00	657.53	657.53	657.51	657.58	657.55
DIST. PARZIALI TERREND	2.24			4.55	0.52	0.60	0.70	0.82	0.75	0.97	3.15	1.83	1.96	1.75	2.38	1.34	1.18						
QUOTE PROGETTO			657.59	658.98	658.86	658.72						658.56			658.42	657.84							
DIST. PARZIALI PROGETTO			2.07	2.78	3.50	3.94						3.46	0.87										

SEZIONE N. : 16
 QT. PROGETTO : 659.277
 DIST. PROG. : 250.000
 DIST. PREC. : 16.110
 DIST. SUCC. : 8.078

SCALA 1:200

QT. RIF. 646.665



STRATO DI USURA														1.00	3.50	3.50	1.00												
QUOTE TERREND	657.57	657.58		657.57			657.71	657.78	658.14	658.58	658.77	657.96	658.02	1.00	657.92	657.89	657.88	658.11	658.68	658.10	657.88	657.96	657.47	657.46	657.74	657.69	657.76	657.76	
DIST. PARZIALI TERREND	3.25	1.51	4.55		1.24	1.13	1.37	2.95	0.58	2.01	0.74	1.06	0.81	0.32	5.94		4.39	4.41	1.55										
QUOTE PROGETTO														657.90	658.72	658.79	658.88	658.79	658.72	657.65									
DIST. PARZIALI PROGETTO								1.23	2.81	3.50	3.50	2.81	1.60																

SEZIONE N. : 17

QT. PROGETTO : 659.277

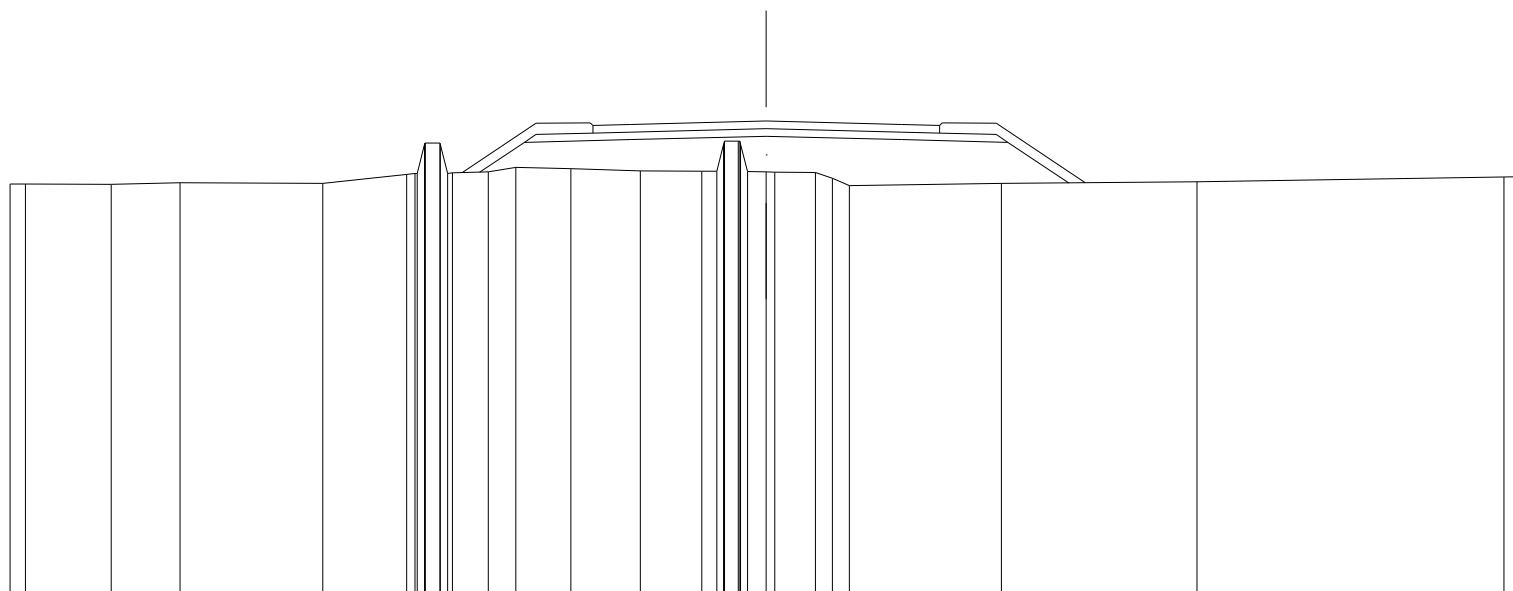
DIST. PROG. : 258.078

DIST. PREC. : 8.078

DIST. SUCC. : 7.238

SCALA 1:200

QT. RIF. 646.725



STRATO DI USURA							1.00	3.59	3.58	1.00											
QUOTE TERREND	657.62 657.61	657.61	657.65	657.63	657.88 657.87 657.86 657.85 657.84 657.83 657.82 657.81 657.80 657.79	657.93 657.92 657.91 657.90 657.89 657.88 657.87 657.86 657.85 657.84 657.83 657.82 657.81 657.80 657.79	657.93 657.92 657.91 657.90 657.89 657.88 657.87 657.86 657.85 657.84 657.83 657.82 657.81 657.80 657.79	657.93 657.92 657.91 657.90 657.89 657.88 657.87 657.86 657.85 657.84 657.83 657.82 657.81 657.80 657.79	657.93 657.92 657.91 657.90 657.89 657.88 657.87 657.86 657.85 657.84 657.83 657.82 657.81 657.80 657.79	657.93 657.92 657.91 657.90 657.89 657.88 657.87 657.86 657.85 657.84 657.83 657.82 657.81 657.80 657.79	657.63	657.67	657.80 657.81								
DIST. PARZIALI TERREND	0.40	2.27	1.82	3.77	2.22	0.39	0.95	0.73	1.45	1.84	1.62	0.40	0.36	0.50	1.07	0.45	0.45	4.02	5.18	8.12	0.49
QUOTE PROGETTO							657.93	658.72		658.79		658.88		658.79		658.72	657.64				
DIST. PARZIALI PROGETTO							1.19	2.81		3.59		3.58		2.81		1.61					

SEZIONE N. : 18

QT. PROGETTO : 659.277

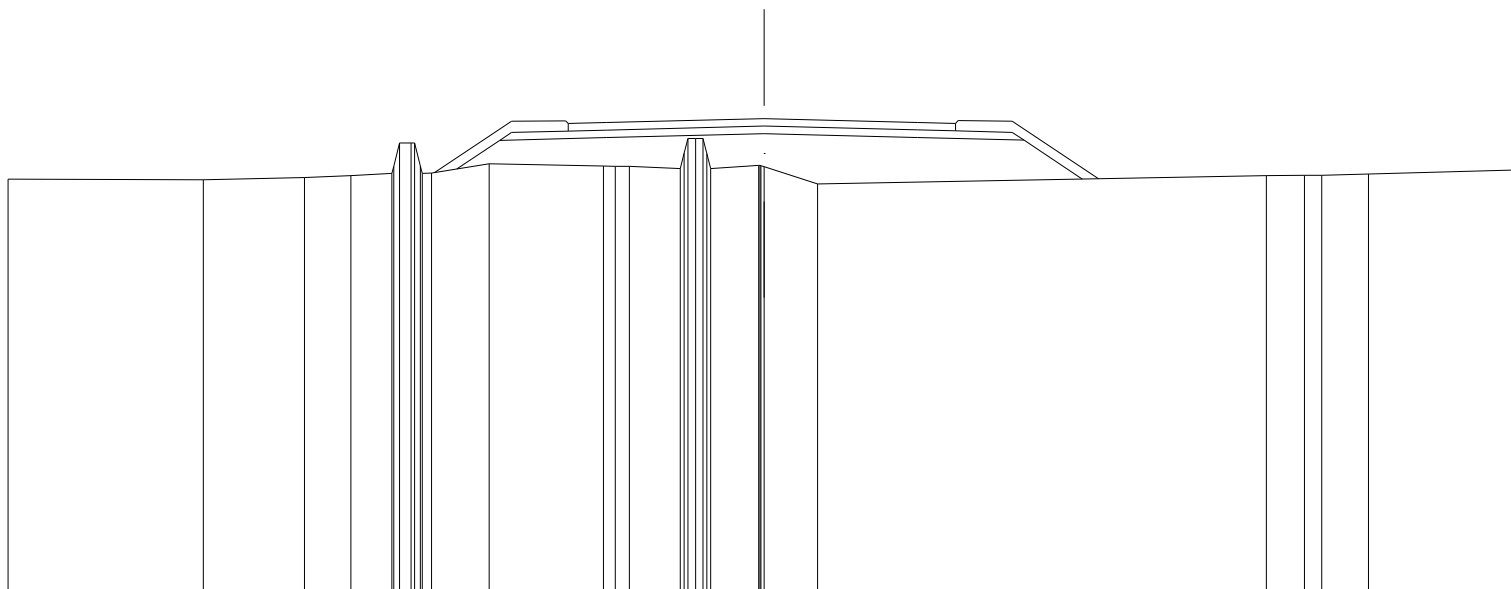
DIST. PROG. : 265.316

DIST. PREC. : 7.238

DIST. SUCC. : 9.684

SCALA 1:200

QT. RIF. 646.711



STRATO DI USURA						1.01	4.18	4.05	1.00	
QUOTE TERRENO	657.67	657.66	657.72	657.77	657.82	658.02	658.01	657.95	657.94	657.76
DIST. PARZIALI TERRENO	5.16	2.68	1.23	1.08	1.52	3.03	0.38	1.34	1.27	1.41
QUOTE PROGETTO					657.94	658.70	658.77	658.88	658.78	658.71
DIST. PARZIALI PROGETTO					1.14	2.82	4.18	4.05	2.81	1.55

SEZIONE N. : 19

QT. PROGETTO : 659.277

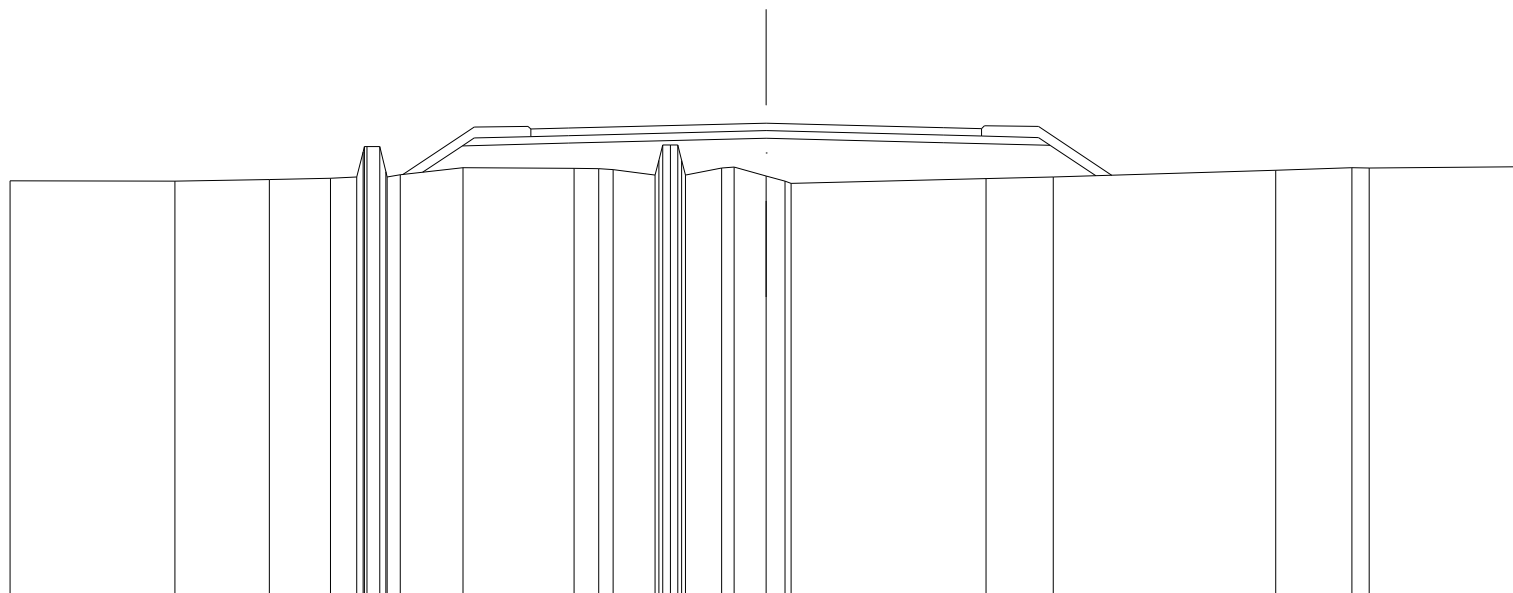
DIST. PROG. : 275.000

DIST. PREC. : 9.684

DIST. SUCC. : 5.452

SCALA 1:200

QT. RIF. 646.779



STRATO DI USURA						1.01		5.22		4.70		1.00								
QUOTE TERRENO	657.75		657.74		657.78		657.82	657.85	658.00	658.05	657.91	658.10								
DIST. PARZIALI TERRENO		4.36		2.50		1.61	0.70	0.33	0.34	1.66		2.94								
QUOTE PROGETTO							657.98	658.68				658.75								
DIST. PARZIALI PROGETTO							1.05	2.82				5.22								

SEZIONE N. : 20

QT. PROGETTO : 659.277

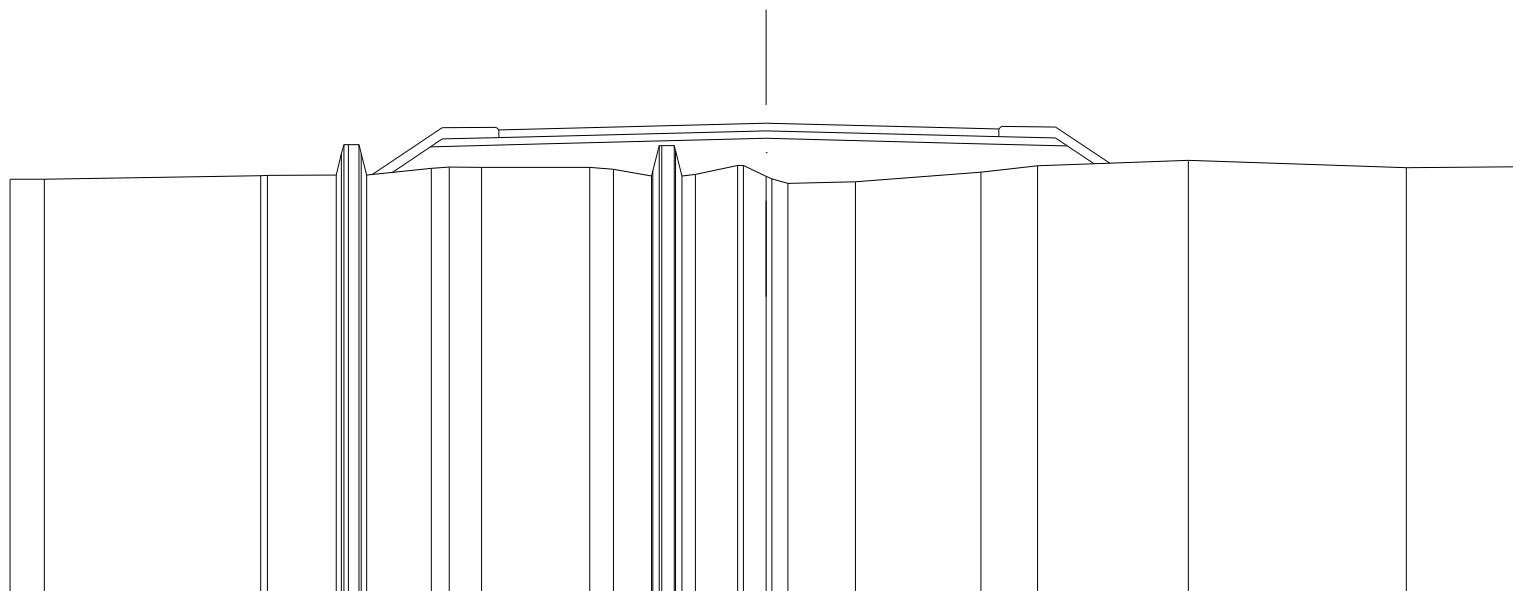
DIST. PROG. : 280.452

DIST. PREC. : 5.452

DIST. SUCC. : 3.422

SCALA 1:200

QT. RIF. 646.782



STRATO DI USURA					1.03		6.04		5.14		1.01												
QUOTE TERREND	657.79	657.79		657.89	657.89	657.91	658.11	658.06	658.08	658.08	658.08	658.11	658.15	658.30	658.10	658.13							
DIST. PARZIALI TERREND	0.90		5.72	1.82	1.71	0.47	0.86	2.86	0.62	1.01	0.33	0.36	1.12	0.61	0.42	1.78	3.32	1.51	3.99	5.76	3.07		
QUOTE PROGETTO					657.98	658.66		658.73						658.88		658.75			658.68	658.21			
DIST. PARZIALI PROGETTO					1.01	2.84		6.04						5.14		2.82			0.71				

SEZIONE N. : 21

QT. PROGETTO : 659.277

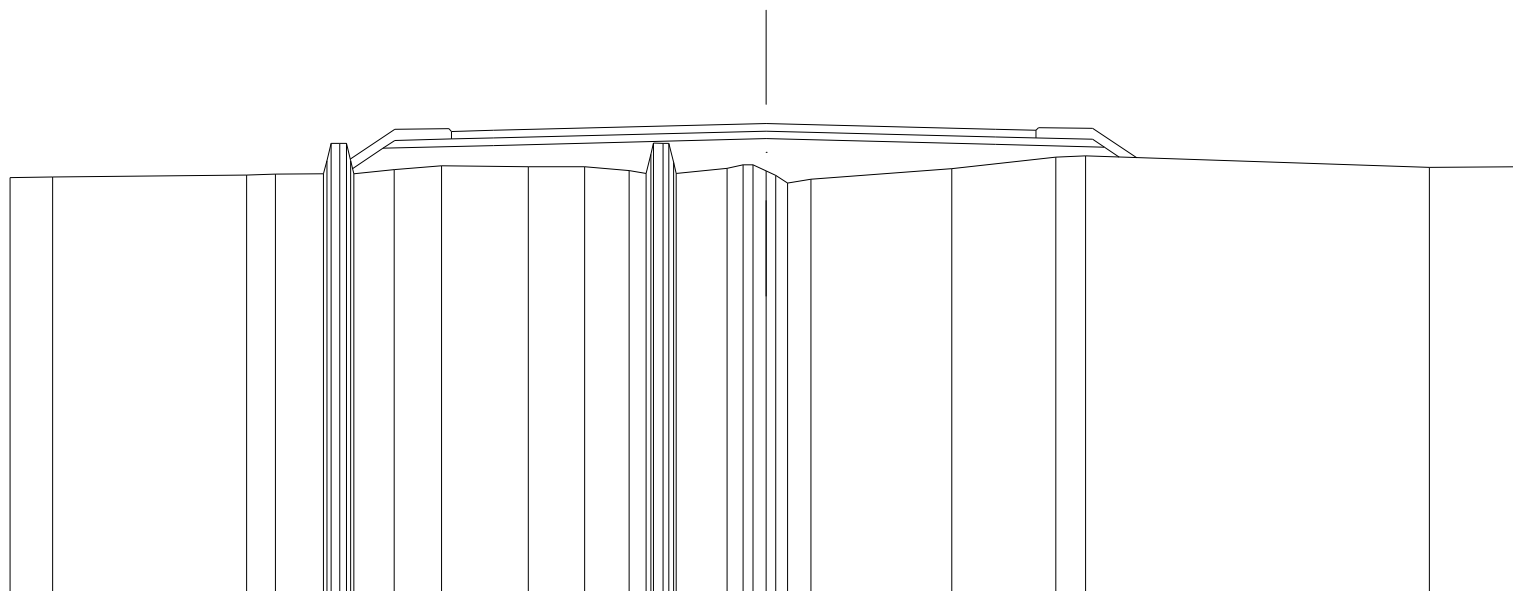
DIST. PROG. : 283.874

DIST. PREC. : 3.422

DIST. SUCC. : 3.050

SCALA 1:200

QT. RIF. 646.791



STRATO DI USURA					1.11		7.21		6.06		1.07		
QUOTE TERREND	657.85	657.87		657.91	657.94	657.95	658.01	658.02	658.03	658.04	658.05	658.06	658.07
DIST. PARZIALI TERREND	1.13		5.13	0.76	1.28	1.06	1.25	2.30	1.48	1.18	0.45	1.34	0.42
QUOTE PROGETTO						658.09	658.62	658.70			658.73		658.65
DIST. PARZIALI PROGETTO						0.80	2.92		7.21		6.06	2.89	0.39

