

**S.S. 131 di "Carlo Felice"**  
Adeguamento e messa in sicurezza della S.S.131  
Risoluzione dei nodi critici - 2° stralcio  
dal km 108+300 al km 158+000

**PROGETTO ESECUTIVO**

CA284

R.T.I. di PROGETTAZIONE:

Mandataria

Mandante



**PRO  
ITER**  
Progetto  
Infrastrutture  
Territorio s.r.l.

Via G.B. Sammartini n°5  
20125 - Milano  
Tel. 02 6787911  
email: mail@proiter.it



Via Artemide n°3  
92100 Agrigento  
Tel. 0922 421007  
email: deltaingegneria@pec.it

PROGETTISTI:

Ing. Riccardo Formichi - Pro Iter srl (Integratore prestazioni specialistiche)  
Ordine Ing. di Milano n. 18045

Ing. Riccardo Formichi  
Ordine Ing. di Milano n. 18045

IL GEOLOGO

Dott. Geol. Massimo Mezzanatica - Pro Iter srl  
Albo Geol. Lombardia n. A762

COORDINATORE PER LA SICUREZZA IN FASE DI PROGETTAZIONE

Ing. Diego Ceccherelli  
Ordine Ing. di Milano n. 15813

VISTO: IL RESP. DEL PROCEDIMENTO

Dott. Ing. Salvatore FRASCA



PROTOCOLLO

DATA

**PROGETTO STRADALE**

**Nuovo Svincolo Mulargia-Macomer al km 148+500 - Alternativa 1**

Sezioni trasversali S.S. 129 bis

CODICE PROGETTO

PROGETTO LIV. PROG. N. PROG.

L O P L S Q E 1901

NOME FILE  
V02PS00TRASZ12.pdf

CODICE ELAB. V02PS00TRASZ12

REVISIONE

SCALA:

B

1:200

D

C

B

A

REV.

EMISSIONE

EMISSIONE PER CONTROLLI D.LGS. 35/2011

DESCRIZIONE

Marzo 2020

Novembre 2019

DATA

Spitaleri

Spitaleri

REDATTO

Caprioli

Caprioli

VERIFICATO

Formichi

Formichi

APPROVATO

SEZIONE N. : 1

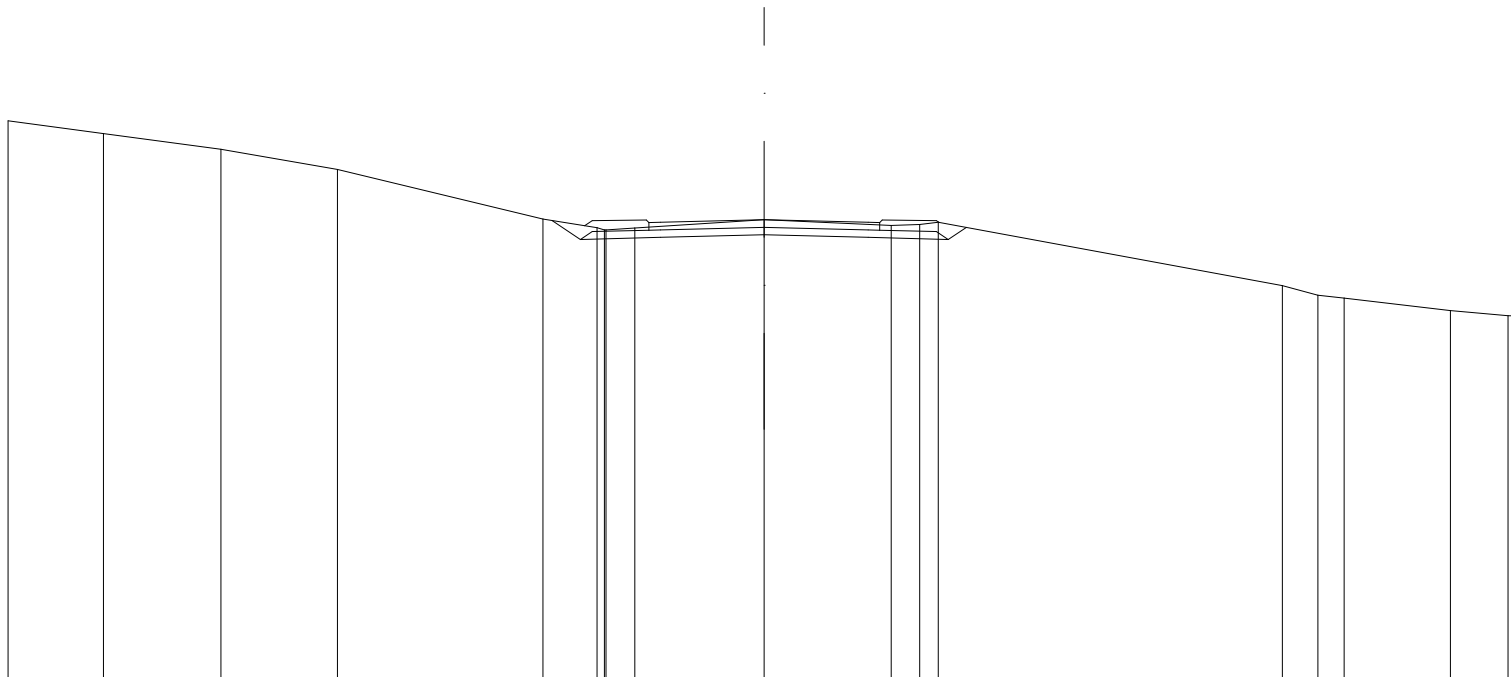
QT. PROGETTO : 652.666

DIST. PRG. : 0.000

DIST. SUCC. : 20.000

SCALA 1:200

QT. RIF. 640.501



STRATO DI USURA					2.75	2.75												
QUOTE TERRENO	655.28	654.95	654.53	654.00	652.68	652.46	652.40	652.45	652.67	652.51	652.54	652.60	650.92	650.67	650.60	650.26	650.13	650.12
DIST. PARZIALI TERRENO	2.52	3.11	3.09	5.43	1.43	0.76	3.42	3.35	0.76	0.49	9.10	0.94	0.69	2.81	1.52	0.33	650.13	650.12
QUOTE PROGETTO					652.64	652.14	652.20	652.27	652.20	652.14	652.47							
DIST. PARZIALI PROGETTO					0.74	2.11	2.75	2.75	2.11	0.48								

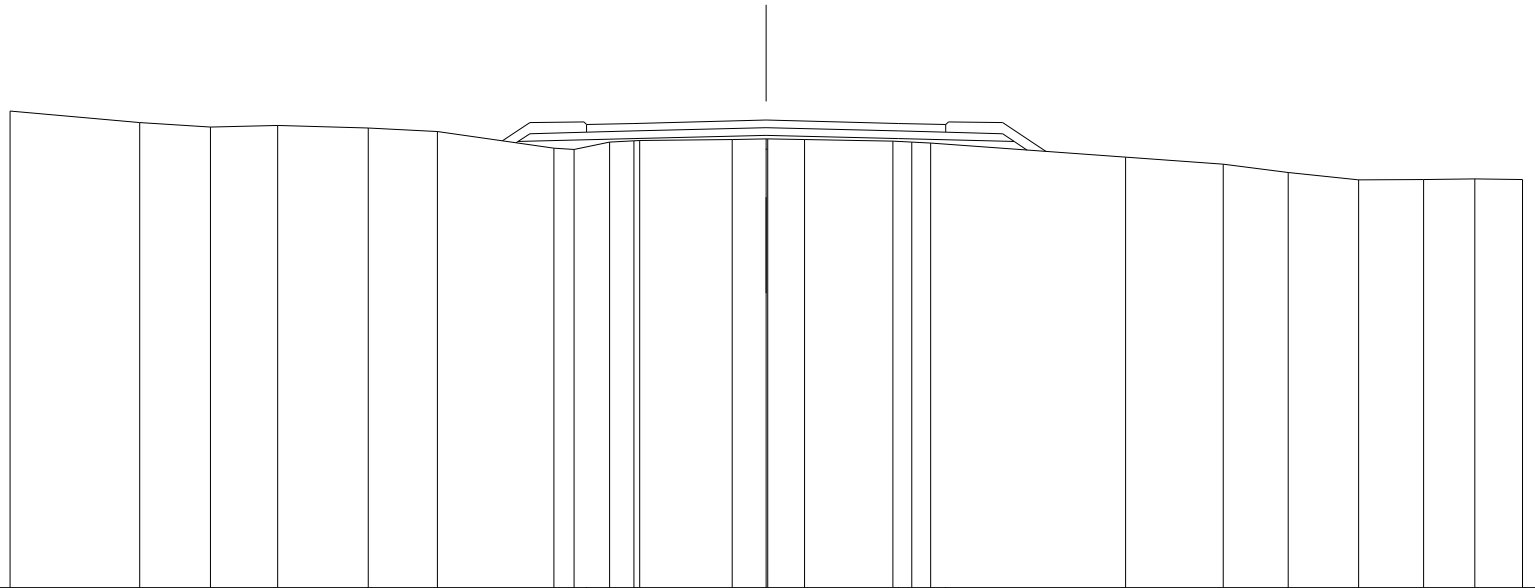




SEZIONE N. : 4  
 QT. PROGETTO : 654.526  
 DIST. PROG. : 53.731  
 DIST. PREC. : 13.731  
 DIST. SUCC. : 6.269

SCALA 1:200

QT. RIF. 642.161



STRATO DI USURA																															
QUOTE TERRENO	654.77	654.46	654.34	654.38	654.32	654.22		653.79	653.75	653.94	653.98	653.99	654.02	654.03	654.01	653.97	653.94	653.92	653.55	653.36	653.14	652.95	652.95	652.97	652.96						
DIST. PARZIALI TERRENO	3.42	1.88	1.77	2.40	1.83	3.08		0.54	0.94	0.65	2.44	0.90	0.97	2.34	0.51	0.50	5.16	2.58	1.72	1.86	1.72	1.35	1.26								
QUOTE PROGETTO																653.93	653.96	654.04	654.13	654.04	653.96										
DIST. PARZIALI PROGETTO																3.06	3.50	3.50	3.06	0.34											

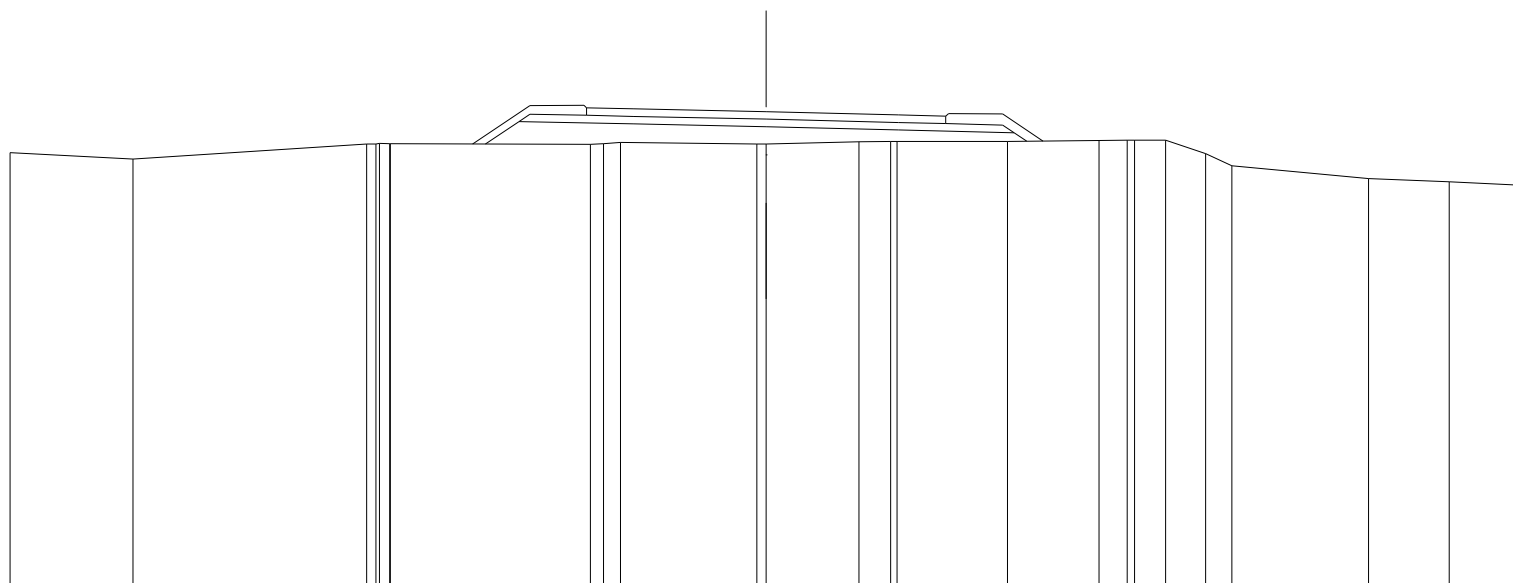




SEZIONE N. : 7  
 QT. PROGETTO : 656.128  
 DIST. PROG. : 100.000  
 DIST. PREC. : 20.000  
 DIST. SUCC. : 20.000

SCALA 1:200

QT. RIF. 643.536



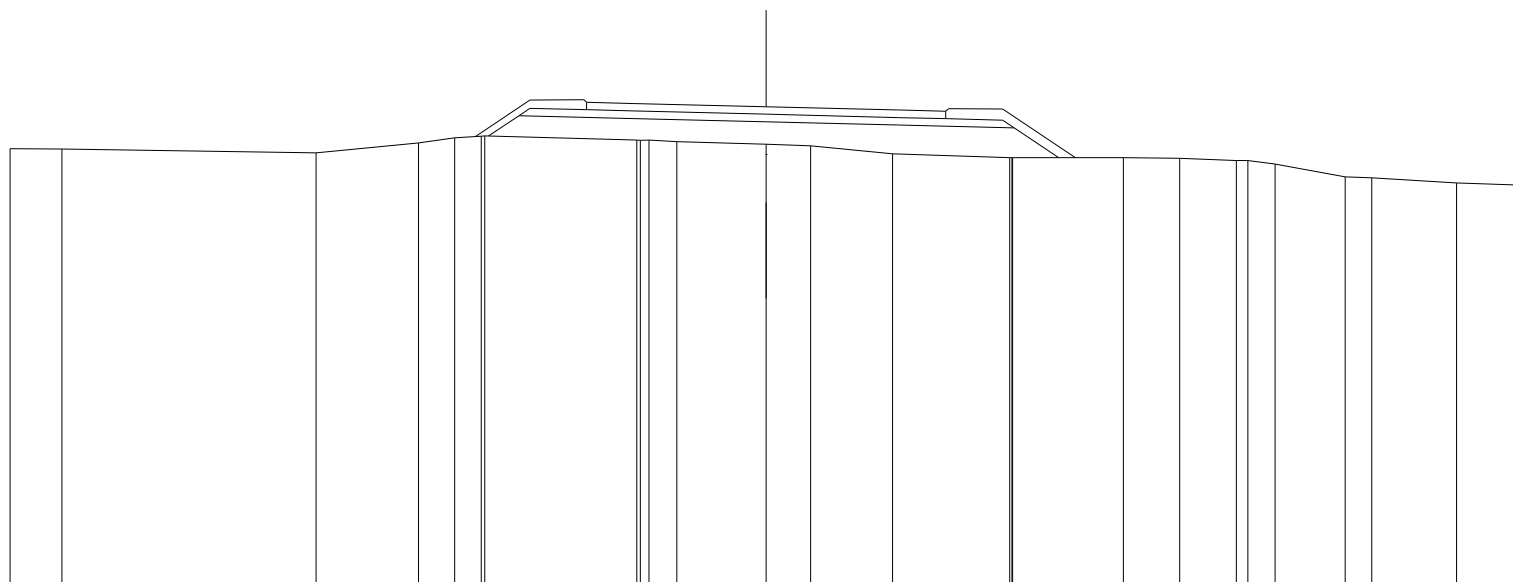
STRATO DI USURA					1.25	3.50	3.50	1.25												
QUOTE TERRENO	655.04	654.87	655.27	655.28	655.28	655.31	655.27	655.33	655.34	655.34	655.34	655.34	655.36	655.37	655.37	655.01	654.70	654.36	654.27	654.17
DIST. PARZIALI TERRENO	3.25	6.18	5.29	0.23	0.45	3.61	2.45	0.84	2.92	2.42	0.75	0.82	1.06	0.70	3.62	2.13	1.93			
QUOTE PROGETTO			655.27	655.87	655.80	655.73	655.64	655.56	655.35											
DIST. PARZIALI PROGETTO			0.89	3.04	3.50	3.50	3.06	0.33												



SEZIONE N. : 8  
 QT. PROGETTO : 656.820  
 DIST. PROG. : 120.000  
 DIST. PREC. : 20.000  
 DIST. SUCC. : 18.232

SCALA 1:200

QT. RIF. 644.178

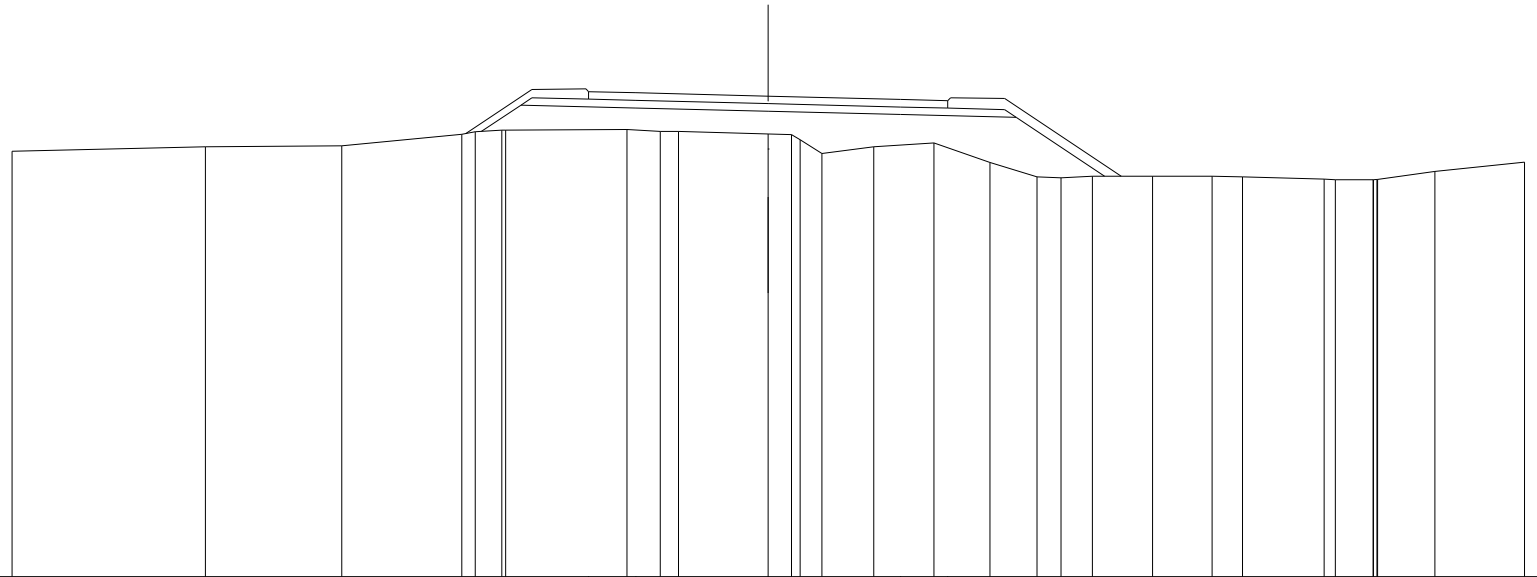


STRATO DI USURA					1.25			3.50			3.50	1.25																														
QUOTE TERRENO	655.71	655.70			655.60			655.86	656.00	656.04	656.05			655.94	655.93	655.94	655.90			655.82	655.79	655.57			655.48	655.47	655.47			655.47	655.46	655.40	655.40	655.31			654.97	654.94			654.80	654.75
DIST. PARZIALI TERRENO	1.37	6.72		2.71		0.95	0.71	4.02				0.74	2.37		1.17	2.17		3.10				2.93	1.49	1.50		0.71	1.86		0.70	2.25		1.74										
QUOTE PROGETTO							656.05	656.58			656.51			656.42			656.33			656.26	655.47																					
DIST. PARZIALI PROGETTO							0.81	3.04		3.50		3.50		3.06		1.17																										

SEZIONE N. : 9  
 QT. PROGETTO : 657.451  
 DIST. PROG. : 138.232  
 DIST. PREC. : 18.232  
 DIST. SUCC. : 7.925

SCALA 1:200

QT. RIF. 644.740



STRATO DI USURA				1.25	3.50		3.50	1.25												
QUOTE TERRENO	655.99	656.11	656.14	656.44	656.57	656.52	656.45	656.22	655.69	655.32	655.29	655.33	655.33	655.33	655.25	655.24	655.24	655.25	655.26	655.70
DIST. PARZIALI TERRENO	5.11	3.60	3.18	0.35	0.88	0.48	0.62	1.37	1.59	1.48	1.25	0.63	0.83	1.60	1.57	0.80	2.16	1.00	1.52	2.37
QUOTE PROGETTO				656.51	657.14	657.05	656.96	656.89	655.33											
DIST. PARZIALI PROGETTO				1.05	3.04	3.50	3.50	3.06	2.33											



SEZIONE N. : 11

QT. PROGETTO : 658.000

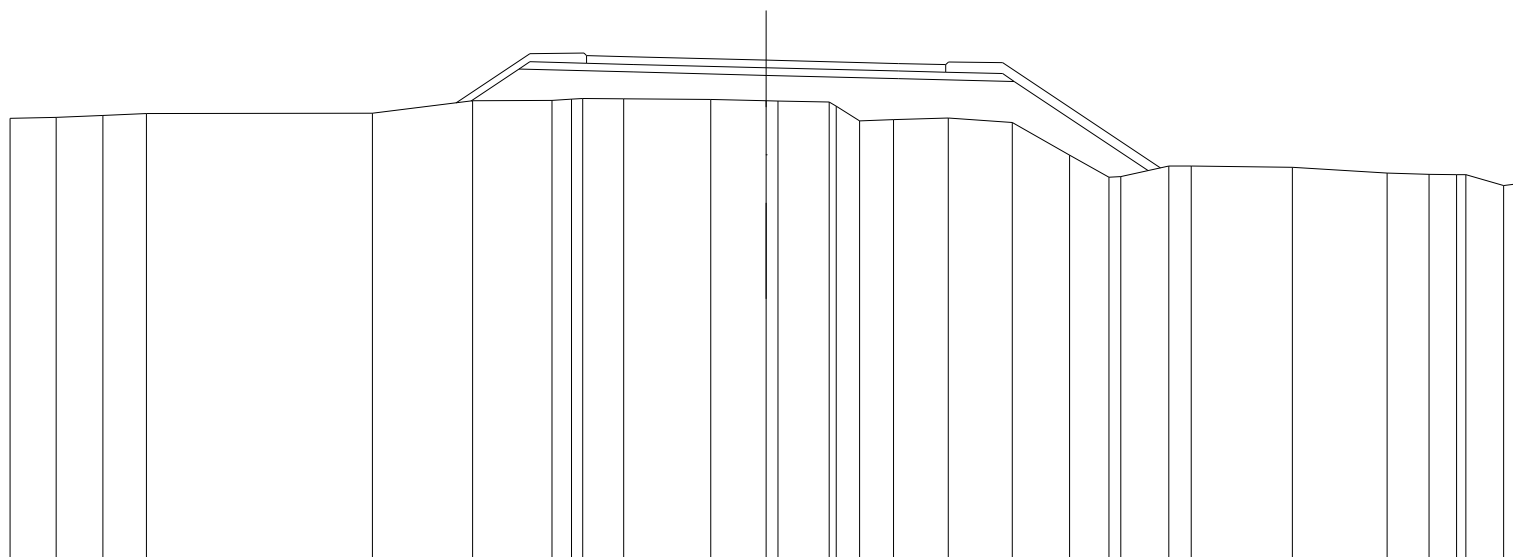
DIST. PROG. : 154.082

DIST. PREC. : 7.925

DIST. SUCC. : 5.918

SCALA 1:200

QT. RIF. 644.736



STRATO DI USURA													1.25				3.50				3.50				1.25																							
QUOTE TERREND	656.46	656.49	656.53	656.59					656.60	656.92	656.93	656.97	656.99	656.98				656.96	656.93	656.92	656.90	656.78	656.40	656.43	656.47				656.35	655.48	654.90	654.92	655.20	655.20				655.17				655.01	654.98	654.97	654.97	654.68	654.72	654.74
DIST. PARZIALI TERREND	1.22	1.24	1.15	5.98				2.66	2.10	0.51	1.09	2.30	1.47	1.36	0.62	0.89	1.45	1.69	1.51	1.04	1.27	0.60	2.68	2.50	1.11	0.72	1.00	0.34				1.27	0.60	2.68	2.50	1.11	0.72	1.00	0.34									
QUOTE PROGETTO													656.92	657.76				657.69				657.60				657.51	656.47				657.44				655.08													
DIST. PARZIALI PROGETTO													1.27	3.04				3.50				3.50				3.06				3.53																		

SEZIONE N. : 12

QT. PROGETTO : 658.205

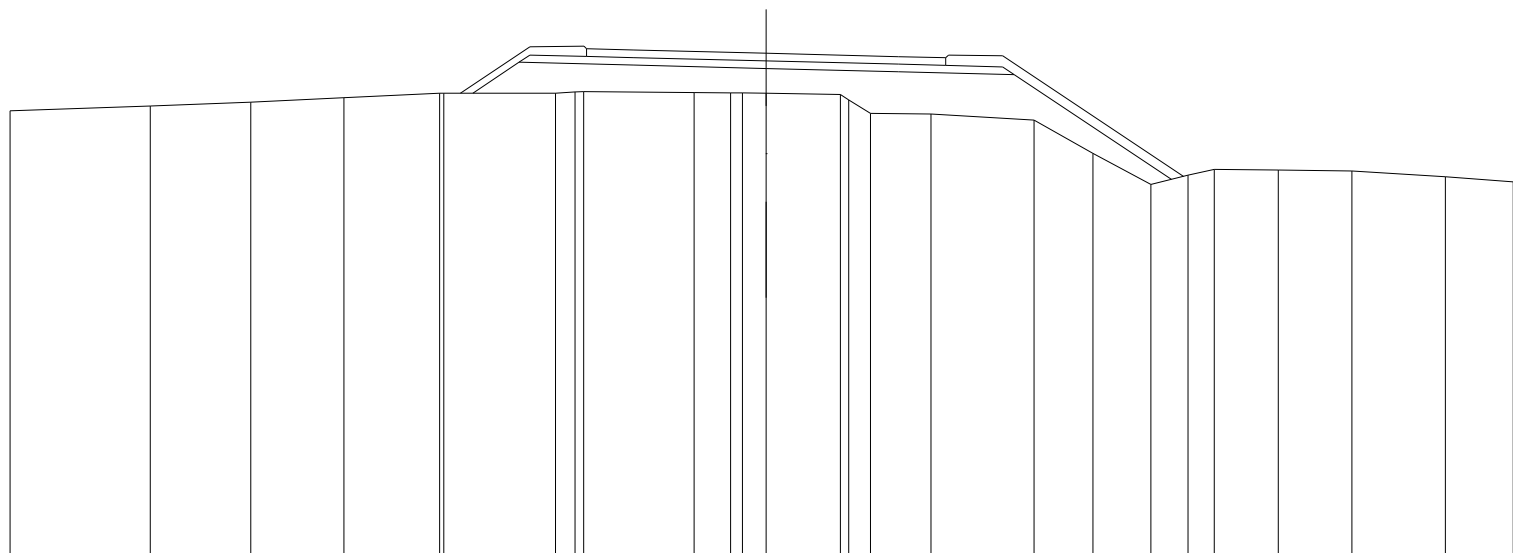
DIST. PROG. : 160.000

DIST. PREC. : 5.918

DIST. SUCC. : 20.000

SCALA 1:200

QT. RIF. 644.865



STRATO DI USURA																1.25	3.50		3.50		1.25															
QUOTE TERREND	656.69	656.81		656.91	657.03	657.15	657.15	657.15	657.15	657.17	657.16	657.15	657.11	656.97	656.62	656.60	656.44	655.56	654.74	654.98	655.13	655.12	655.10	654.94	654.81	654.81										
DIST. PARZIALI TERREND	3.70	2.66	2.47	2.53	2.95	0.52	2.93	0.96	0.63	1.96	0.57	1.60	2.73	1.55	1.53	0.99	0.69	1.69	1.95	2.47	1.80															
QUOTE PROGETTO						657.15	657.97	657.89		657.80		657.72		657.64	654.87																					
DIST. PARZIALI PROGETTO						1.22	3.04	3.50		3.50		3.06		4.15																						

SEZIONE N. : 13

QT. PROGETTO : 658.893

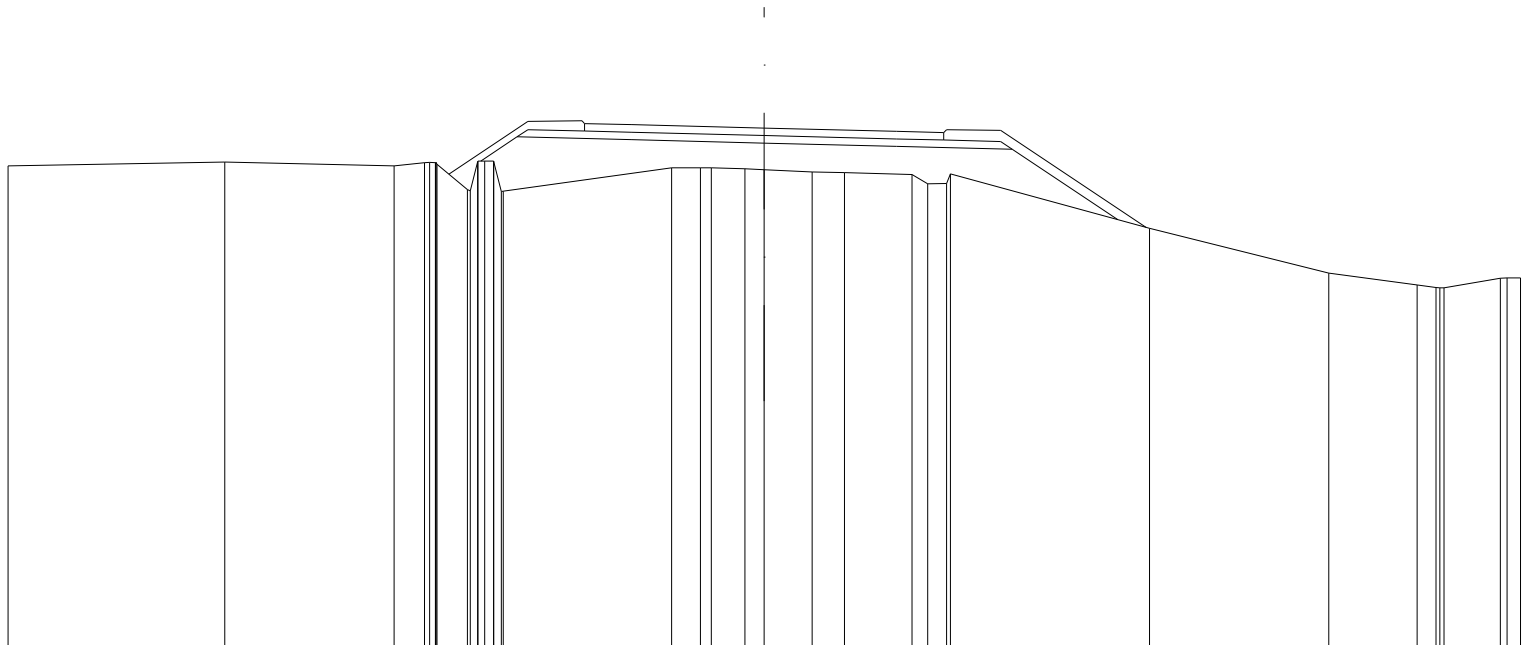
DIST. PROG. : 180.000

DIST. PREC. : 20.000

DIST. SUCC. : 20.000

SCALA 1:200

QT. RIF. 645.174



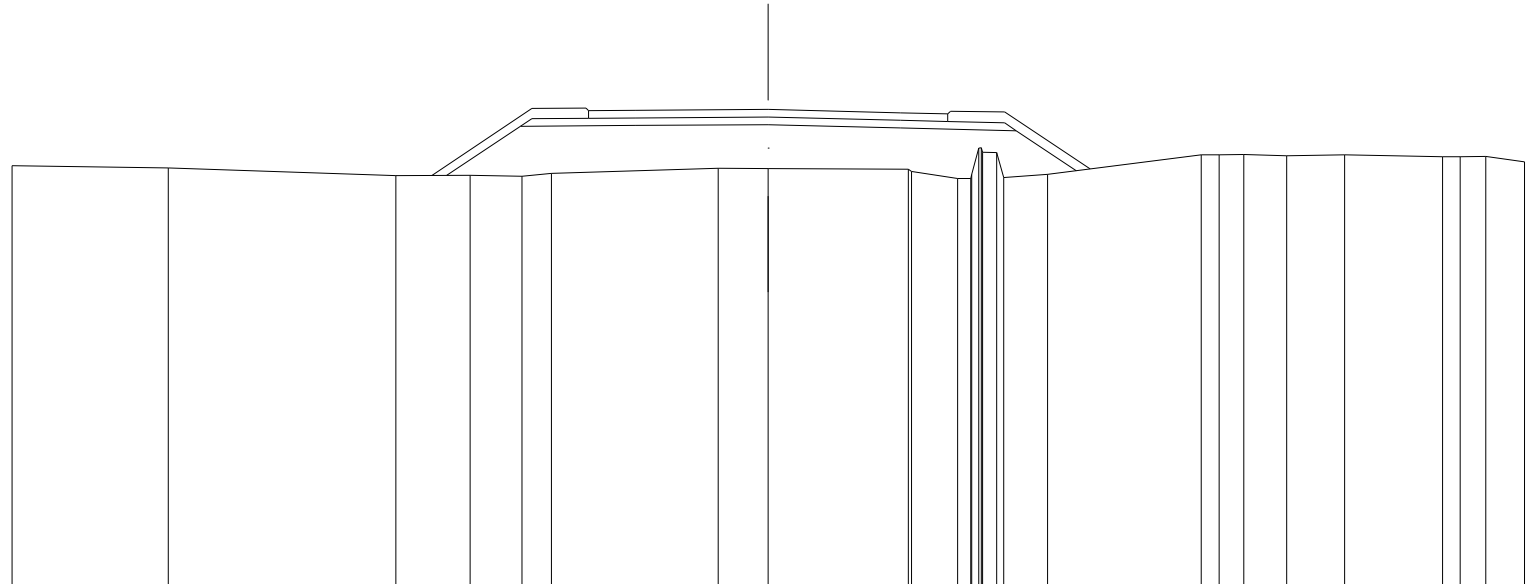
STRATO DI USURA					1.25	3.50	3.50	1.25				
QUOTE TERRENO	657.89	657.99	657.89	657.98	657.98	657.98	657.98	657.98	657.98	657.98	657.98	657.98
DIST. PARZIALI TERRENO	5.73	4.48	0.80	0.80	0.80	4.45	0.76	0.89	0.51	1.27	0.85	1.79
QUOTE PROGETTO			658.02	658.66	658.58	658.49	658.41	658.33	656.47			
DIST. PARZIALI PROGETTO			0.96	3.04	3.50	3.50	3.06	2.79				



SEZIONE N. : 15  
 QT. PROGETTO : 660.110  
 DIST. PROG. : 220.000  
 DIST. PREC. : 20.000  
 DIST. SUCC. : 18.583

SCALA 1:200

QT. RIF. 647.516



STRATO DI USURA			1.25	3.50	3.50	1.25																					
QUOTE TERRENO	658.62	658.56	658.36	658.37	658.34	658.42	1.25	3.50	3.50	658.53	658.47	658.28	658.39	658.09	658.97	658.39	658.91	658.91	658.92	658.89	658.91	658.86	658.86	658.87	658.87	658.73	
DIST. PARZIALI TERRENO	4.13	6.02	1.96	1.37	0.77	658.42	4.41	1.33	3.70	1.21	0.35	0.38	1.16	4.07	0.47	0.65	1.13	1.54	2.59	0.46	0.68	1.02					
QUOTE PROGETTO			658.37	659.67	659.69	659.71	659.62	659.55	658.49																		
DIST. PARZIALI PROGETTO			1.95	3.05	3.50	3.50	3.06	1.59																			

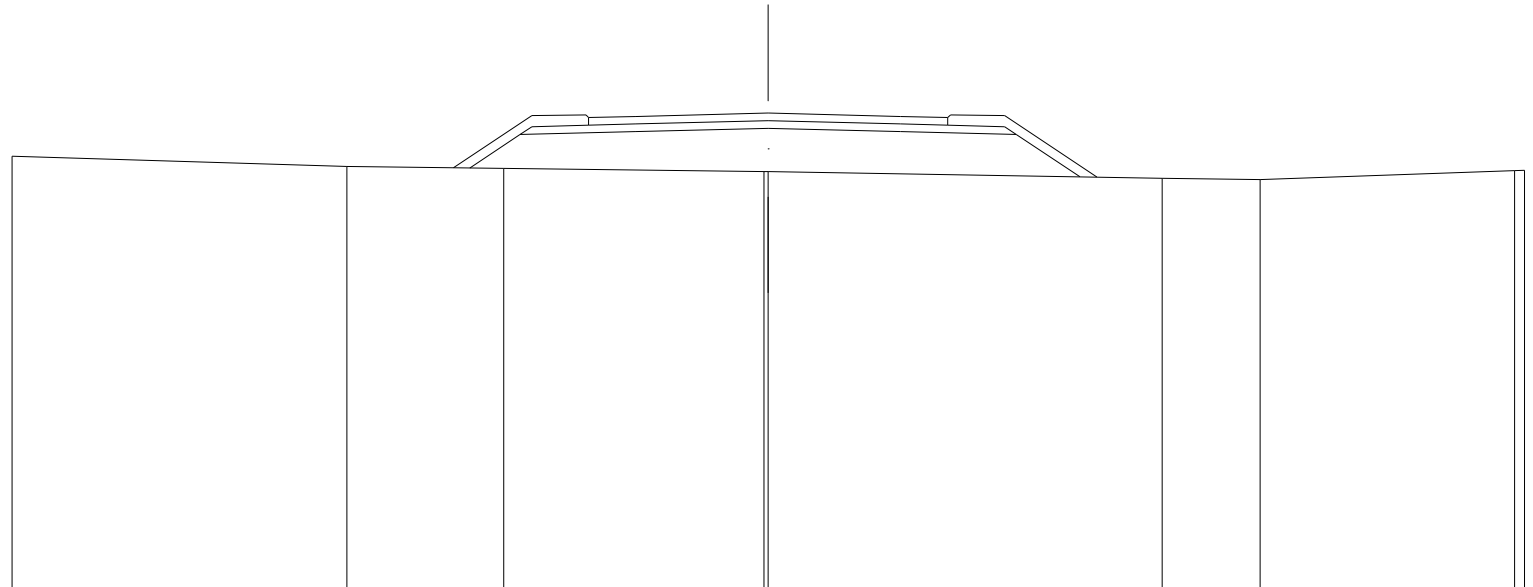




SEZIONE N. : 17  
 QT. PROGETTO : 661.081  
 DIST. PROG. : 260.000  
 DIST. PREC. : 21.417  
 DIST. SUCC. : 20.000

SCALA 1:200

QT. RIF. 648.504



STRATO DI USURA				1.25	3.50	3.50	1.25			
QUOTE TERRENO	659.94		659.67	659.62		659.54 659.54		659.36	659.33	659.56 659.57
DIST. PARZIALI TERRENO		8.85	4.15		6.88		10.42		2.60	6.73
QUOTE PROGETTO				659.63 660.52	660.59	660.68	660.59	660.52	659.40	
DIST. PARZIALI PROGETTO				1.33	3.06	3.50	3.50	3.06	1.68	

SEZIONE N. : 18

QT. PROGETTO : 661.474

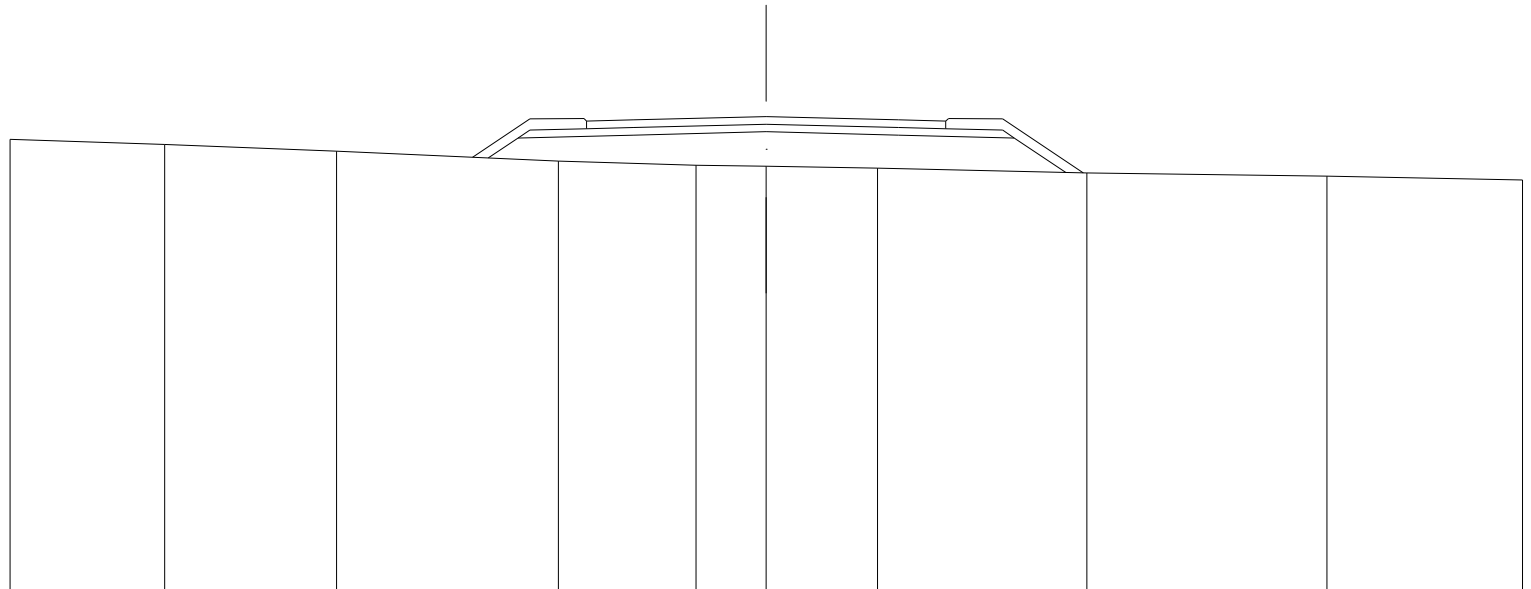
DIST. PROG. : 280.000

DIST. PREC. : 20.000

DIST. SUCC. : 20.000

SCALA 1:200

QT. RIF. 648.936



STRATO DI USURA					1.25	3.50	3.50	1.25			
QUOTE TERRENO	660.87	660.73	660.56		660.30	660.19	660.16	660.11	659.98	659.90	659.80
DIST. PARZIALI TERRENO		4.09	4.54	5.87		3.64	1.86	2.94	5.53	6.36	5.17
QUOTE PROGETTO					660.38	660.91	660.99	661.07	660.99	660.91	660.00
DIST. PARZIALI PROGETTO					0.79	3.06	3.50	3.50	3.06	1.37	

SEZIONE N. : 19

QT. PROGETTO : 661.805

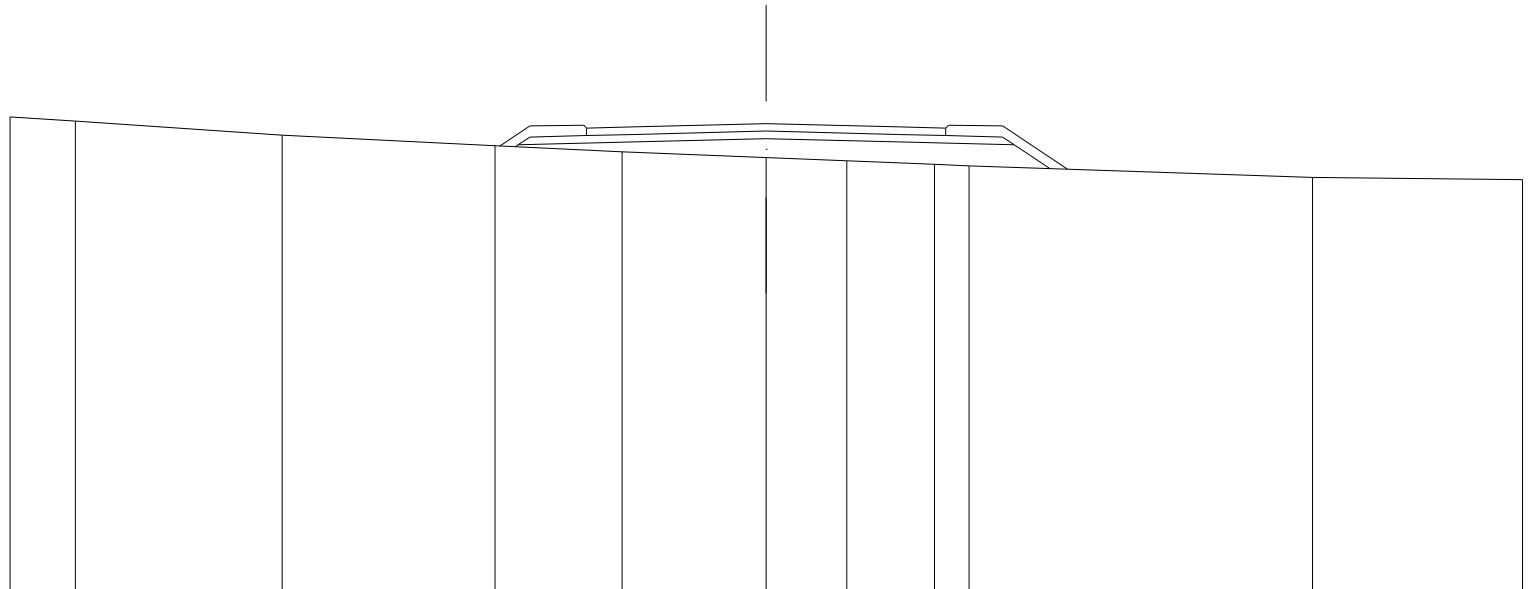
DIST. PROG. : 300.000

DIST. PREC. : 20.000

DIST. SUCC. : 19.481

SCALA 1:200

QT. RIF. 649.450

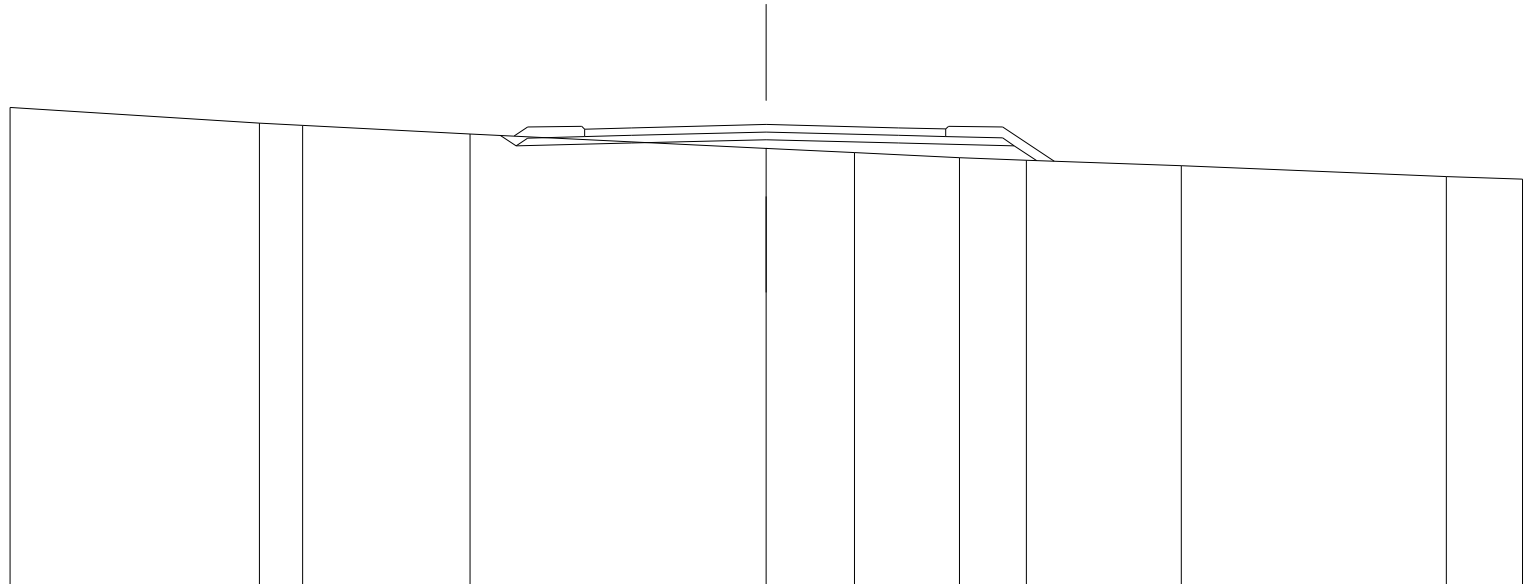


STRATO DI USURA					1.25	3.50	3.50	1.25			
QUOTE TERREND	661.98	661.87	661.50	661.22	661.06	660.91	660.82	660.72	660.69	660.38	660.32
DIST. PARZIALI TERREND	1.73	5.47	5.63	3.36	3.81	2.13	2.32	0.92	9.08	5.55	
QUOTE PROGETTO					661.19	661.41	661.32	661.24	660.62		
DIST. PARZIALI PROGETTO					3.06	3.50	3.50	3.06	0.94		

SEZIONE N. : 20  
 QT. PROGETTO : 662.069  
 DIST. PROG. : 319.481  
 DIST. PREC. : 19.481  
 DIST. SUCC. : 20.519

SCALA 1:200

QT. RIF. 649.872



STRATO DI USURA					1.25	3.56	3.50	1.25									
QUOTE TERRENO	662.52		662.10	662.05		661.82		661.44	661.33		661.20	661.12		660.98		660.69	660.62
DIST. PARZIALI TERRENO		6.59	1.15		4.43		7.84		2.33	2.78	1.77		4.10		7.01		2.01
QUOTE PROGETTO						661.78	661.50		661.58		661.67		661.58		661.50	661.11	
DIST. PARZIALI PROGETTO						0.42	3.06		3.56		3.50		3.06		0.59		

SEZIONE N. : 21

QT. PROGETTO : 662.283

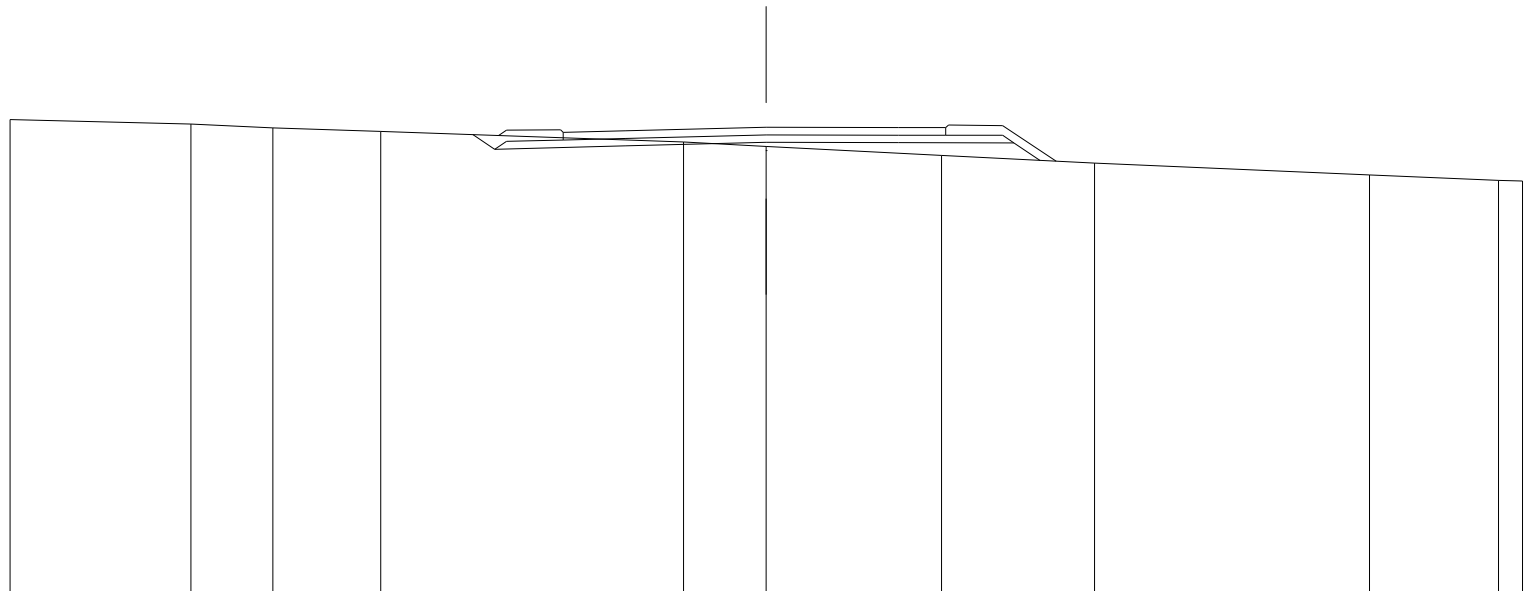
DIST. PROG. : 340.000

DIST. PREC. : 20.519

DIST. SUCC. : 20.000

SCALA 1:200

QT. RIF. 649.975



STRATO DI USURA					1.66	3.71	3.50	1.25			
QUOTE TERRENO	662.49	662.37	662.27	662.17		661.89	661.78	661.54	661.33	661.02	660.88 660.86
DIST. PARZIALI TERRENO	4.78	2.17	2.85	8.01		2.19	4.63	4.05	7.27	3.41	0.63
QUOTE PROGETTO					662.09 661.70	661.79	661.88	661.88	661.87 661.41		
DIST. PARZIALI PROGETTO					0.57	3.47	3.71	3.50	3.05	0.70	

SEZIONE N. : 22

QT. PROGETTO : 662.430

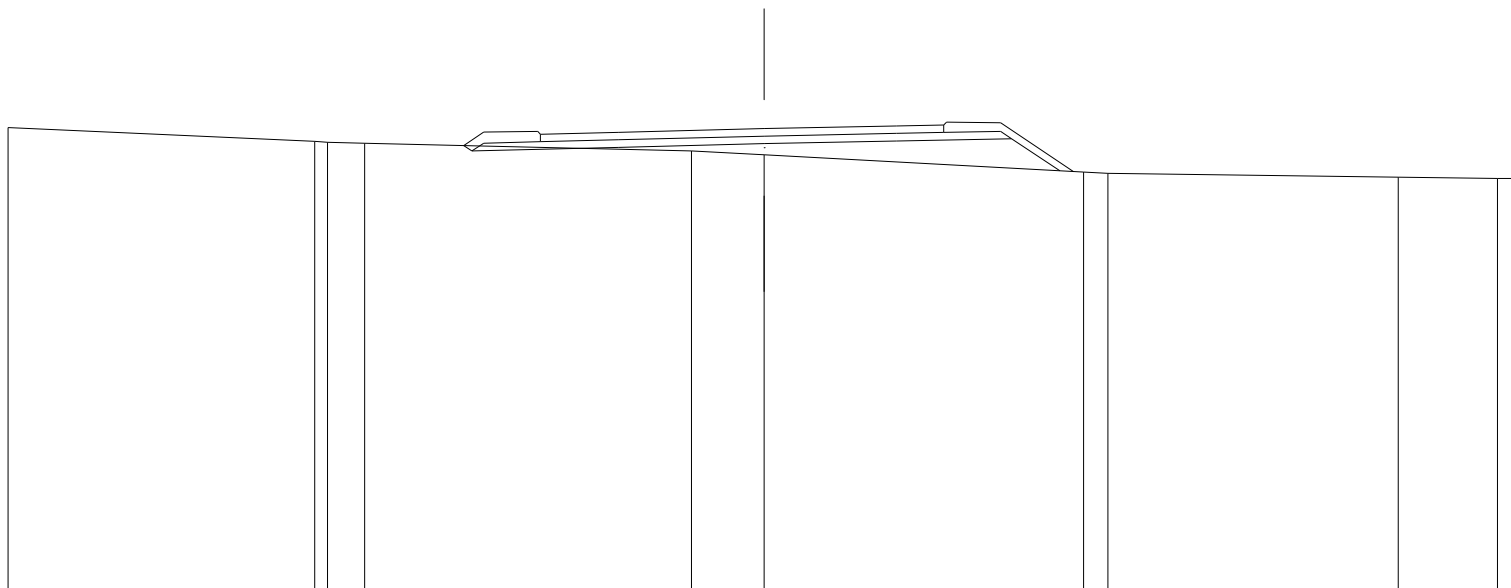
DIST. PROG. : 360.000

DIST. PREC. : 20.000

DIST. SUCC. : 20.000

SCALA 1:200

QT. RIF. 650.155



STRATO DI USURA				2.05	3.87	3.50	1.25				
QUOTE TERRENO	662.46		662.09 662.07 662.05		661.84	661.74		661.28 661.24		661.15	661.11 661.11
DIST. PARZIALI TERRENO		8.11	0.34 0.99	8.64	1.93		8.45	0.64	7.67	2.63	0.61
QUOTE PROGETTO				661.98 661.84	661.93	662.03	662.10	662.16 661.31			
DIST. PARZIALI PROGETTO				3.86	3.87	3.50	3.04	1.28			

SEZIONE N. : 23

QT. PROGETTO : 662.515

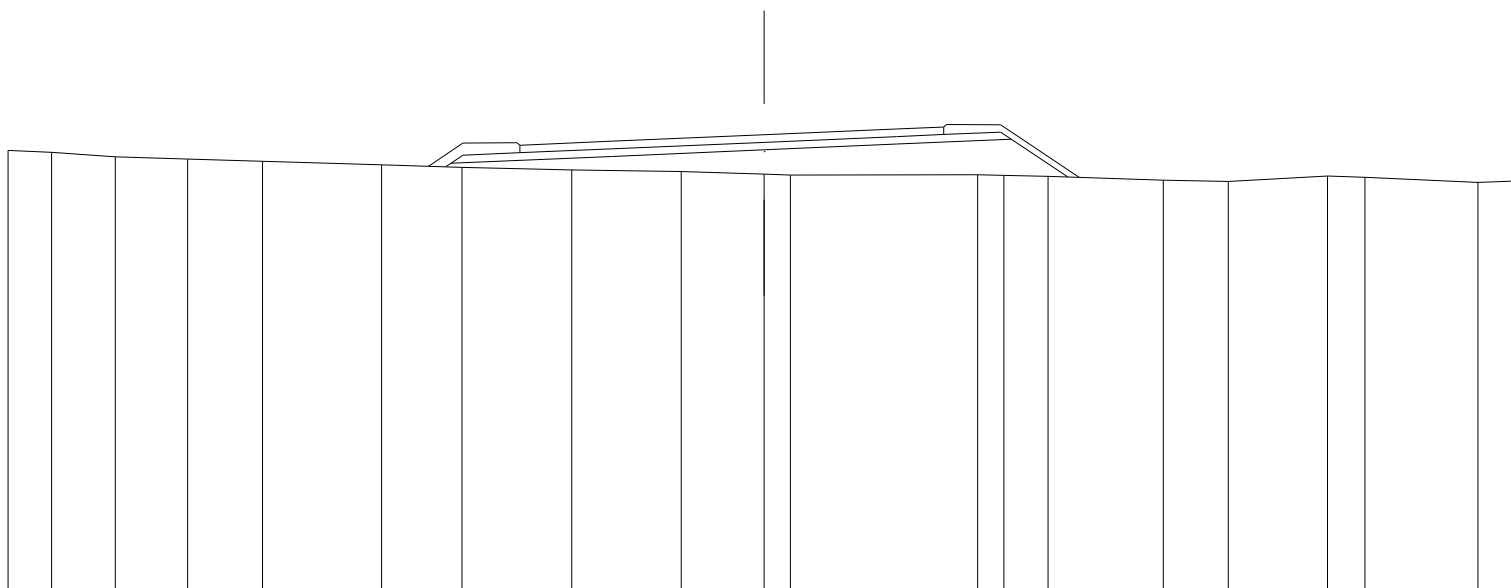
DIST. PROG. : 380.000

DIST. PREC. : 20.000

DIST. SUCC. : 20.000

SCALA 1:200

QT. RIF. 650.324



STRATO DI USURA							2.45	4.02		3.50		1.25									
QUOTE TERREND	662.10	662.05	661.93	661.87	661.81	661.72	661.65	661.58	661.54	661.47	661.45	661.45	661.44	661.42	661.31	661.28	661.43	661.39	661.26	661.29	
DIST. PARZIALI TERREND	1.15	1.69	1.91	1.98	3.16	2.12	2.90	2.90	2.19	0.69	4.95	0.70	1.17	3.05	1.72	2.62	0.99	2.99	1.12		
QUOTE PROGETTO							661.66	661.76	661.94	662.12	662.27	662.40	661.40								
DIST. PARZIALI PROGETTO							4.27	4.02	3.50	3.03	1.50										



SEZIONE N. : 24

QT. PROGETTO : 662.539

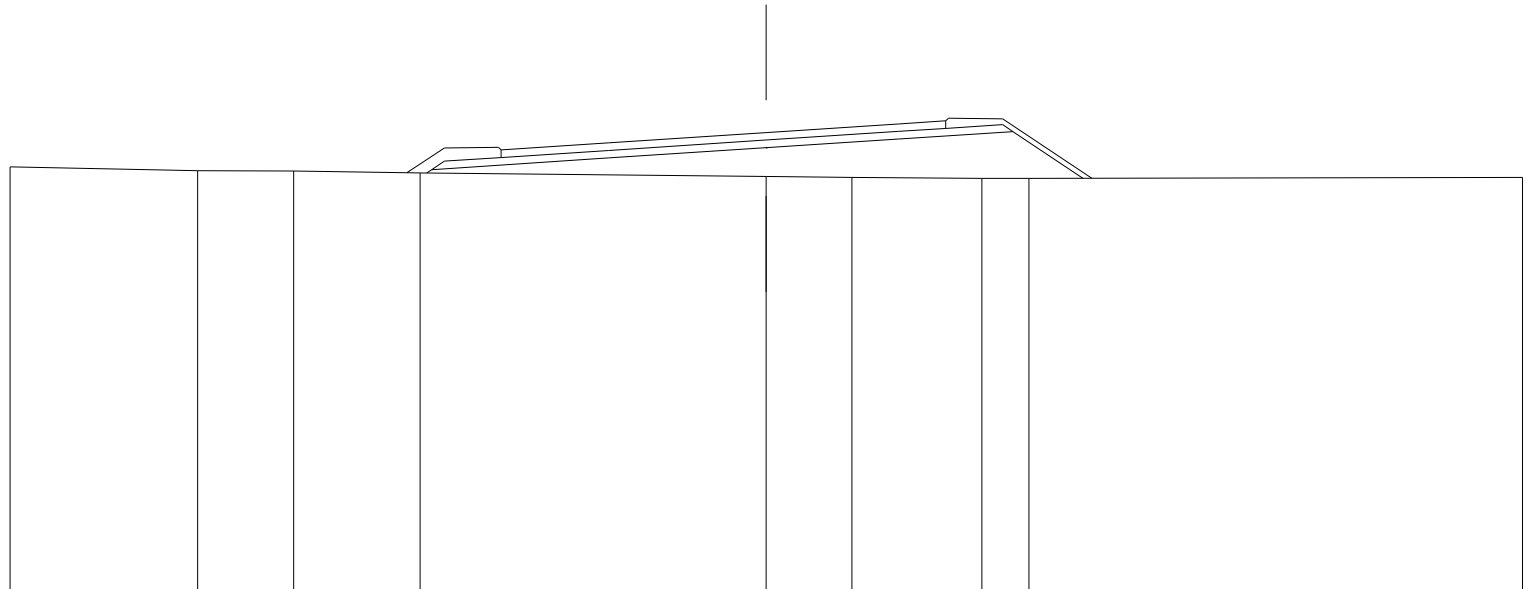
DIST. PROG. : 400.000

DIST. PREC. : 20.000

DIST. SUCC. : 3.978

SCALA 1:200

QT. RIF. 650.423



STRATO DI USURA					2.84	4.17	3.50	1.25			
QUOTE TERRENO	661.64	661.53	661.52	661.47			661.38	661.35	661.33	661.33	661.35
DIST. PARZIALI TERRENO		4.96	2.54	3.34		9.16	2.26	3.44	1.24		13.05
QUOTE PROGETTO				661.47	661.56	661.87	662.14	662.37	662.57	661.33	
DIST. PARZIALI PROGETTO					4.67	4.17	3.50	3.02	1.86		

SEZIONE N. : 25

QT. PROGETTO : 662.536

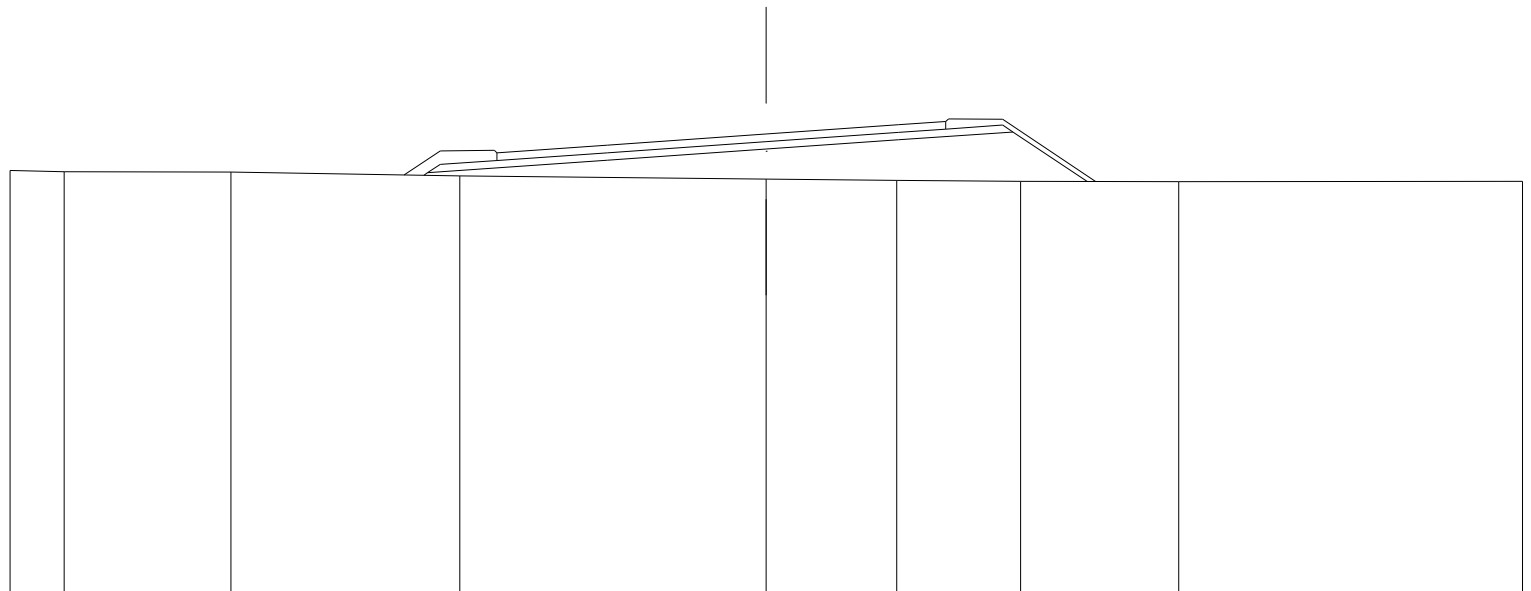
DIST. PROG. : 403.978

DIST. PREC. : 3.978

DIST. SUCC. : 11.932

SCALA 1:200

QT. RIF. 650.406



STRATO DI USURA				2.92	4.20	3.50	1.25			
QUOTE TERRENO	661.57	661.54	661.53	661.43		661.35	661.31	661.28	661.27	661.29
DIST. PARZIALI TERRENO	1.43	4.41	6.06		8.11	3.45	3.28	4.18	9.09	
QUOTE PROGETTO				661.45	661.51	661.84	662.14	662.38	662.59	661.28
DIST. PARZIALI PROGETTO				4.76	4.20	3.50	3.02	1.97		

SEZIONE N. : 26

QT. PROGETTO : 662.514

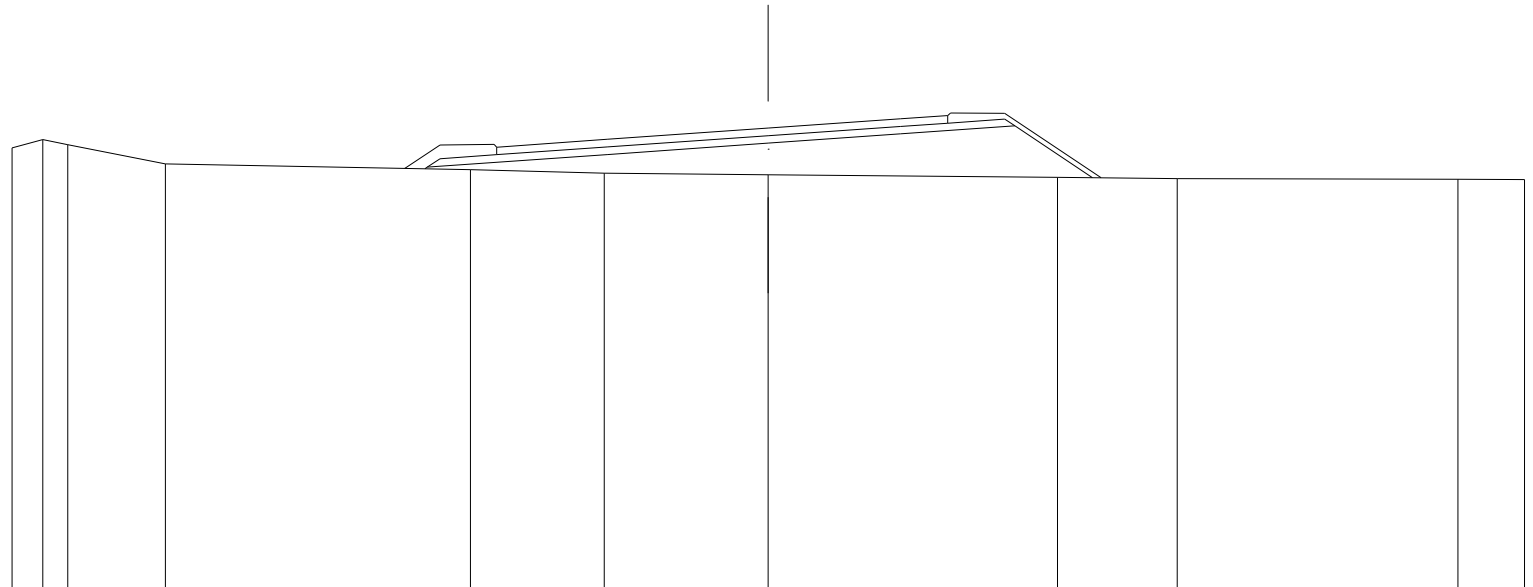
DIST. PROG. : 415.910

DIST. PREC. : 11.932

DIST. SUCC. : 4.090

SCALA 1:200

QT. RIF. 650.332



STRATO DI USURA				2.92	4.26	3.50	1.25							
QUOTE TERRENO	661.99	662.21	662.07	661.56	661.42	661.32	661.28	661.21	661.18	661.16	661.15			
DIST. PARZIALI TERRENO	0.81	0.67	2.58	8.07	3.54	4.34	7.65	3.17	7.43	1.76				
QUOTE PROGETTO				661.44	661.48	661.82	662.11	662.36	662.57	661.20				
DIST. PARZIALI PROGETTO				4.76	4.26	3.50	3.02	2.05						

SEZIONE N. : 27

QT. PROGETTO : 662.501

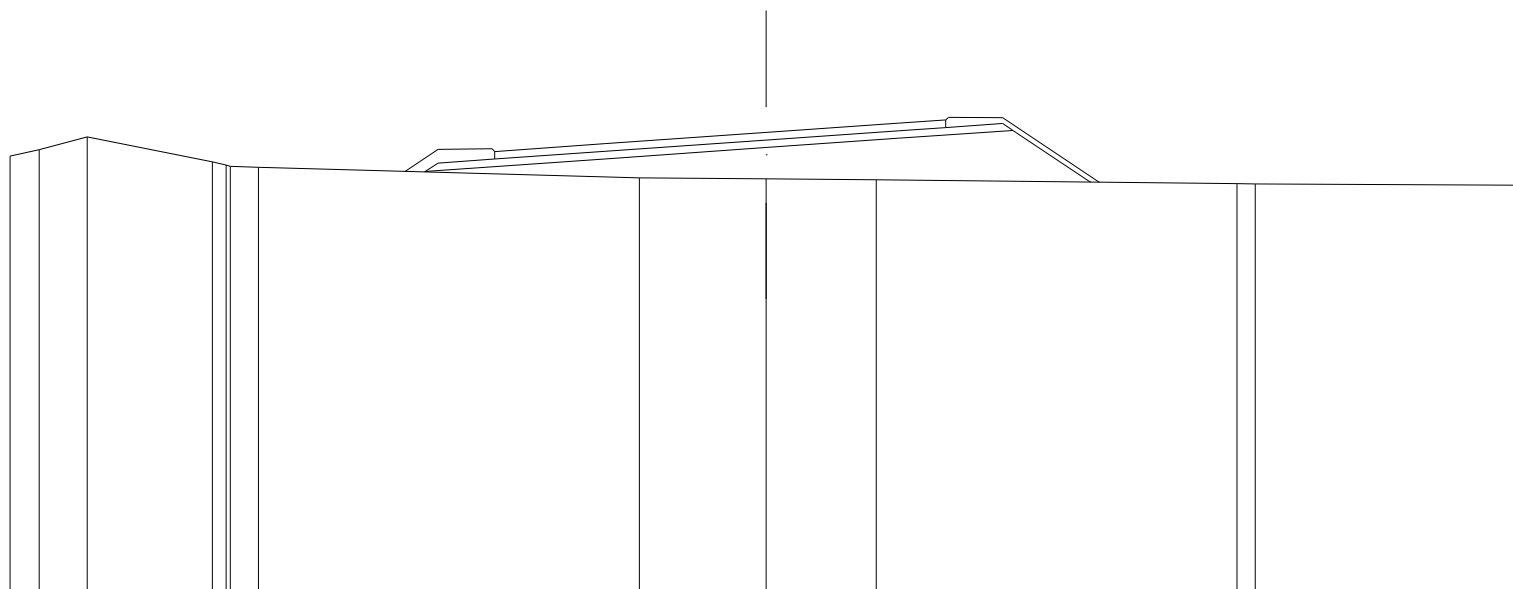
DIST. PROG. : 420.000

DIST. PREC. : 4.090

DIST. SUCC. : 7.841

SCALA 1:200

QT. RIF. 650.303



STRATO DI USURA				2.92	4.26	3.50	1.25				
QUOTE TERRENO	661.87	662.05	662.38		661.30	661.27	661.25		661.14	661.14	661.10
DIST. PARZIALI TERRENO	0.77	1.27	3.31		10.08	3.35	2.91		9.55	0.48	7.06
QUOTE PROGETTO				661.46	661.80	662.10	662.35		662.56	661.19	
DIST. PARZIALI PROGETTO				4.76	4.26	3.50	3.02		2.06		

SEZIONE N. : 28

QT. PROGETTO : 662.469

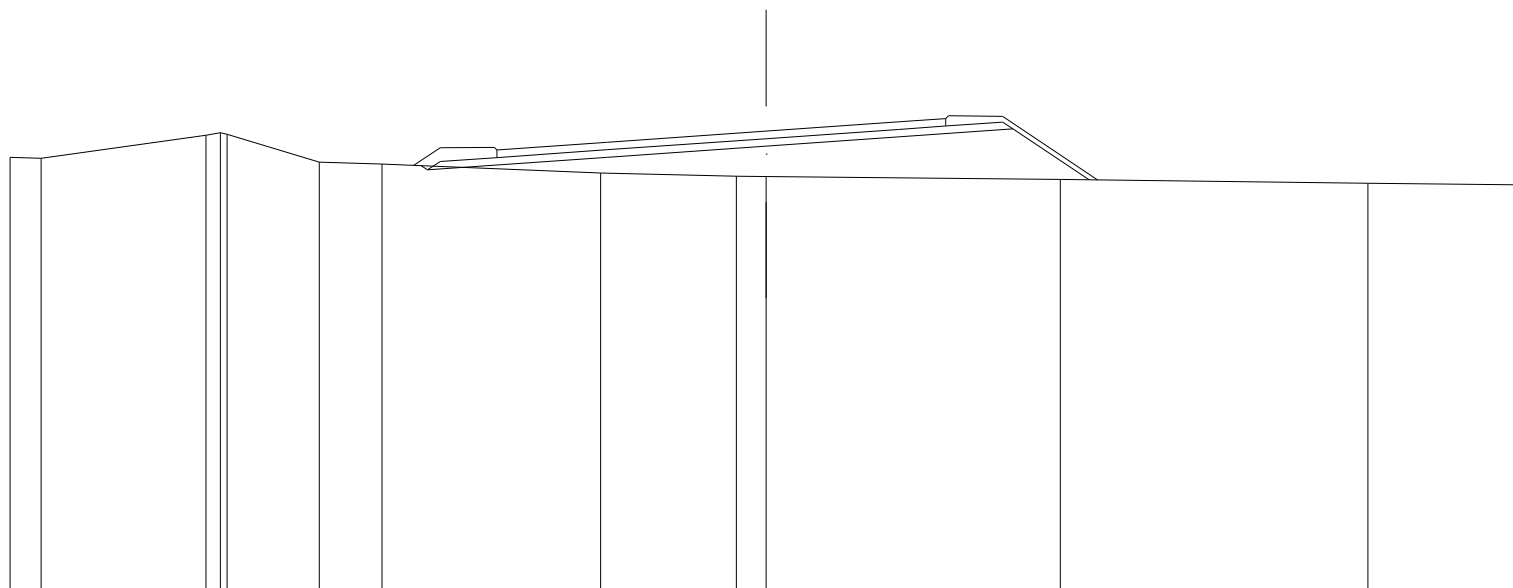
DIST. PROG. : 427.841

DIST. PREC. : 7.841

DIST. SUCC. : 12.159

SCALA 1:200

QT. RIF. 650.261



STRATO DI USURA							2.92	4.20	3.50	1.25			
QUOTE TERREND	661.77 661.75		662.36 662.43 662.39	661.65	661.60		661.36		661.27 661.27		661.19		661.09 661.05
DIST. PARZIALI TERREND	0.82	4.35	0.38	2.43	1.66	5.79	3.59	0.79	7.77		8.14		4.09
QUOTE PROGETTO					661.55 661.44		661.78		662.07	662.31	662.53	661.18	
DIST. PARZIALI PROGETTO						4.76	4.20	3.50	3.02	2.02			

SEZIONE N. : 29

QT. PROGETTO : 662.402

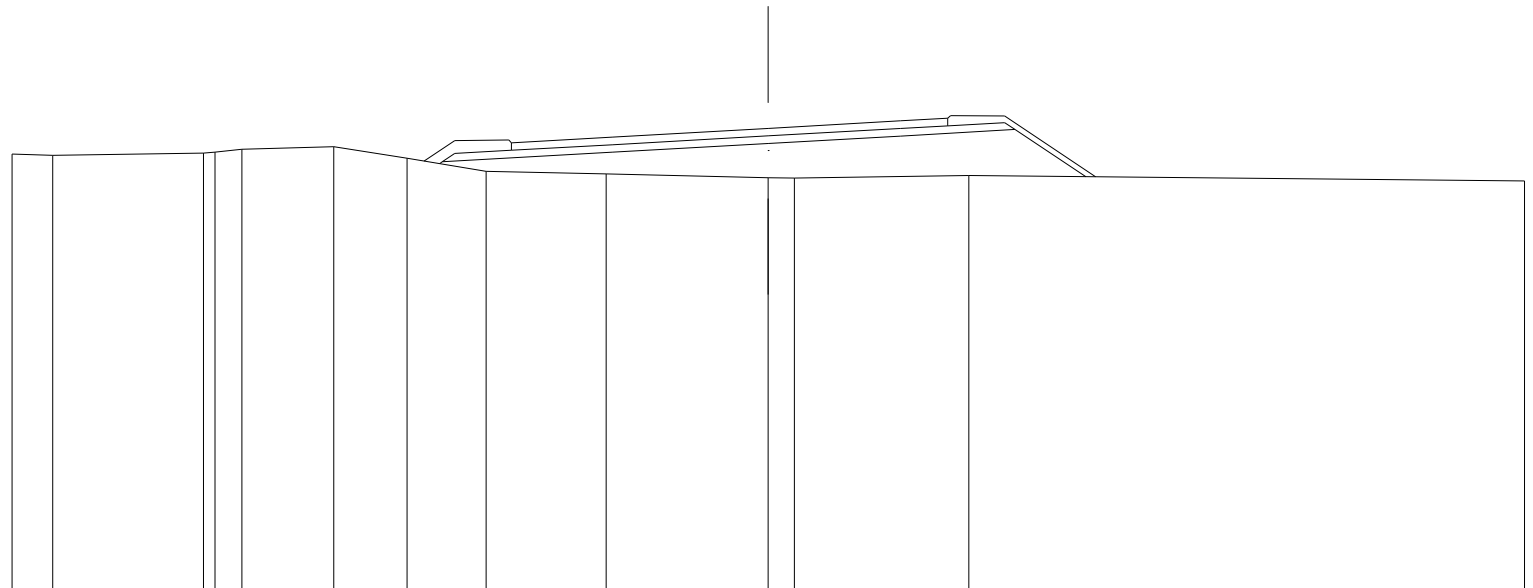
DIST. PROG. : 440.000

DIST. PREC. : 12.159

DIST. SUCC. : 20.000

SCALA 1:200

QT. RIF. 650.173



STRATO DI USURA							2.68	4.11	3.50	1.25							
QUOTE TERRENO	661.72	661.69		661.75	661.77	661.85	661.91	661.61	661.26	661.20		661.10	661.08		661.15		661.01
DIST. PARZIALI TERRENO	1.07	3.99		0.71	2.43	1.94	2.10	3.17	4.28	0.69	4.62				14.69		
QUOTE PROGETTO							661.47	661.52	661.77	662.00	662.20		662.37	661.12			
DIST. PARZIALI PROGETTO							4.51	4.11	3.50	3.03	1.87						

SEZIONE N. : 30

QT. PROGETTO : 662.241

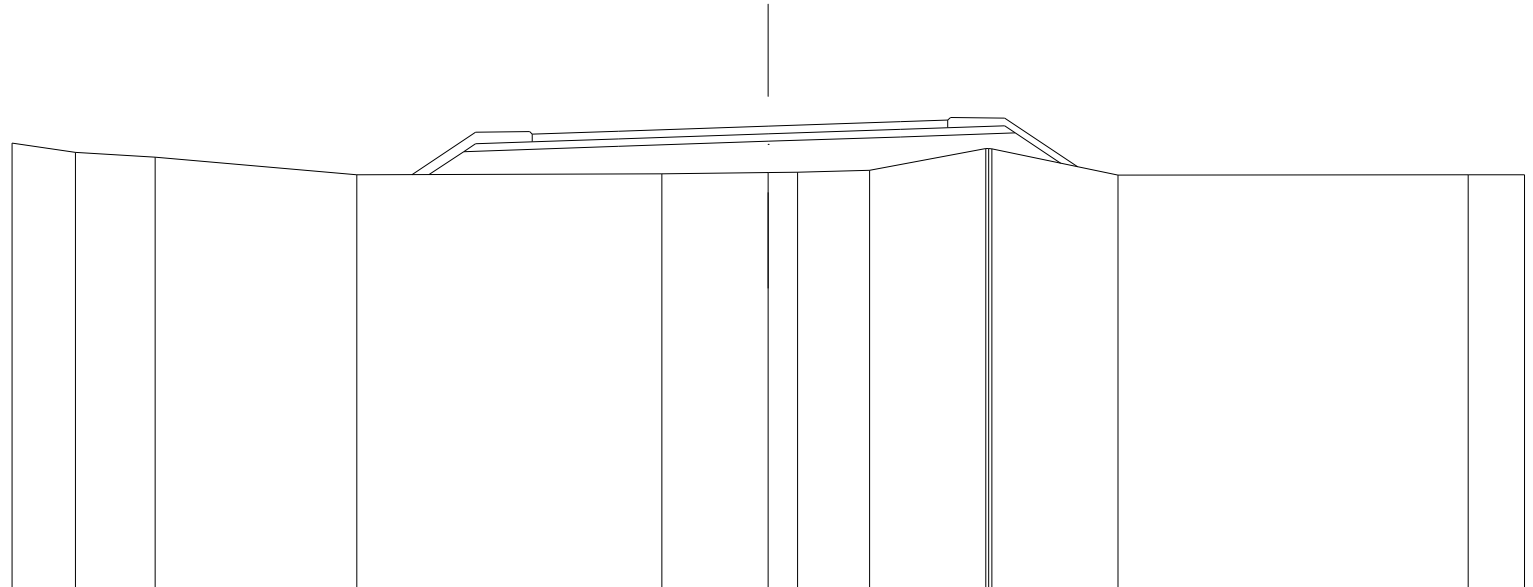
DIST. PROG. : 460.000

DIST. PREC. : 20.000

DIST. SUCC. : 20.000

SCALA 1:200

QT. RIF. 650.009



STRATO DI USURA					2.28	3.96	3.50	1.25					
QUOTE TERRENO	661.79	661.55	661.42	660.95	660.98	661.01	661.02	661.07	661.65	661.64	660.95	660.96	660.96
DIST. PARZIALI TERRENO	1.68	2.11	5.33	8.07	2.82	0.77	1.91	3.07	3.33	9.26	1.49		
QUOTE PROGETTO					660.96	661.71	661.84	661.96	662.06	661.26			
DIST. PARZIALI PROGETTO					0.91	4.10	3.96	3.50	3.04	1.20			

SEZIONE N. : 31

QT. PROGETTO : 662.052

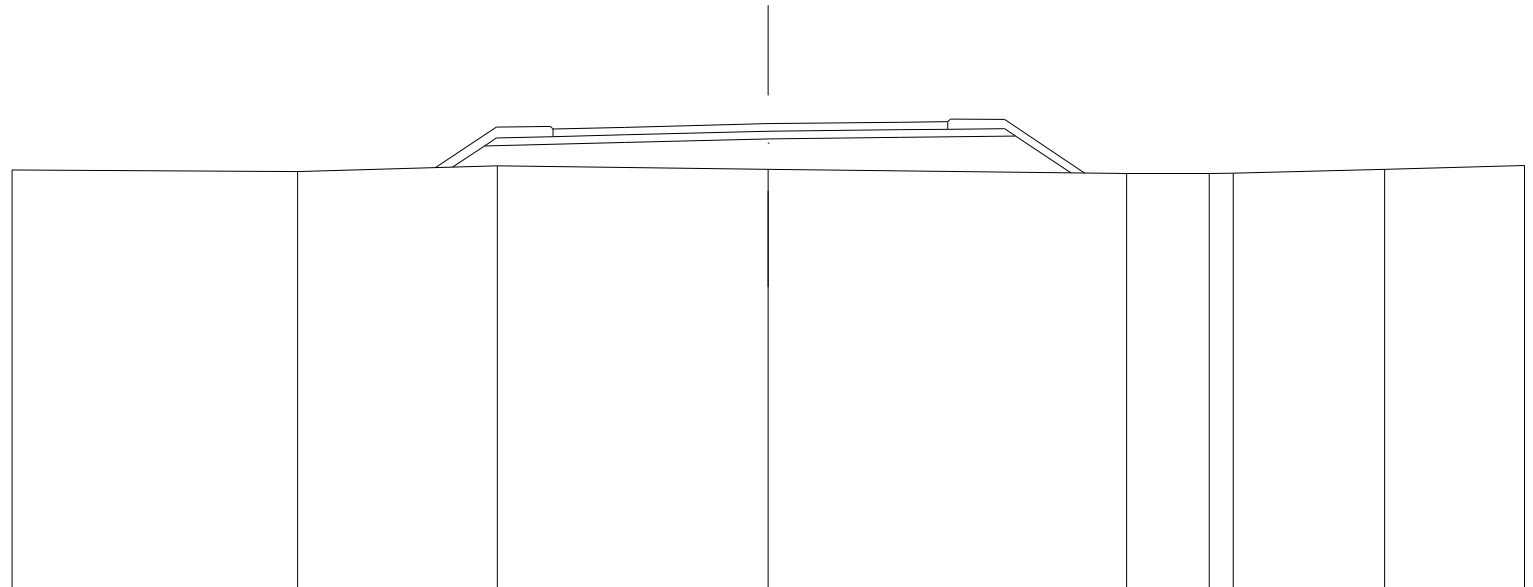
DIST. PROG. : 480.000

DIST. PREC. : 20.000

DIST. SUCC. : 20.000

SCALA 1:200

QT. RIF. 649.754



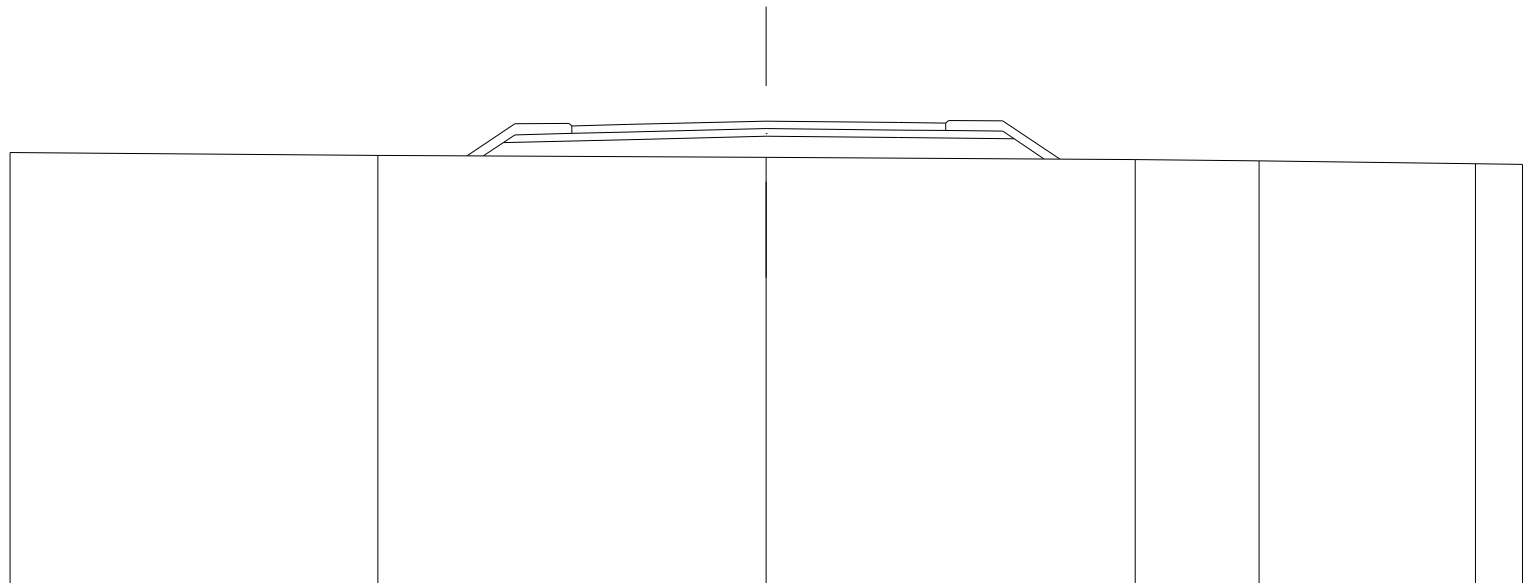
STRATO DI USURA			1.89	3.81	3.50	1.25						
QUOTE TERRENO	660.83	660.78	660.94		660.85		660.73	660.74	660.74	660.85	660.94	
DIST. PARZIALI TERRENO		7.55	5.28	7.17		9.48	2.18	0.64	4.00	3.70		
QUOTE PROGETTO			660.90	661.46	661.56	661.65	661.69	661.73	660.75			
DIST. PARZIALI PROGETTO			0.85	3.70	3.81	3.50	3.04	1.46				



SEZIONE N. : 32  
 QT. PROGETTO : 661.864  
 DIST. PROG. : 500.000  
 DIST. PREC. : 20.000  
 DIST. SUCC. : 12.339

SCALA 1:200

QT. RIF. 649.601



STRATO DI USURA			1.49	3.65	3.50	1.25				
QUOTE TERRENO	661.03	660.96			660.90		660.85	660.81	660.73	660.72
DIST. PARZIALI TERRENO		9.73	10.27		9.76		3.28	5.72	1.24	
QUOTE PROGETTO		660.94	661.29	661.37	661.46	661.42	661.39	660.86		
DIST. PARZIALI PROGETTO		0.52	3.31	3.65	3.50	3.05	0.79			

SEZIONE N. : 33

QT. PROGETTO : 661.748

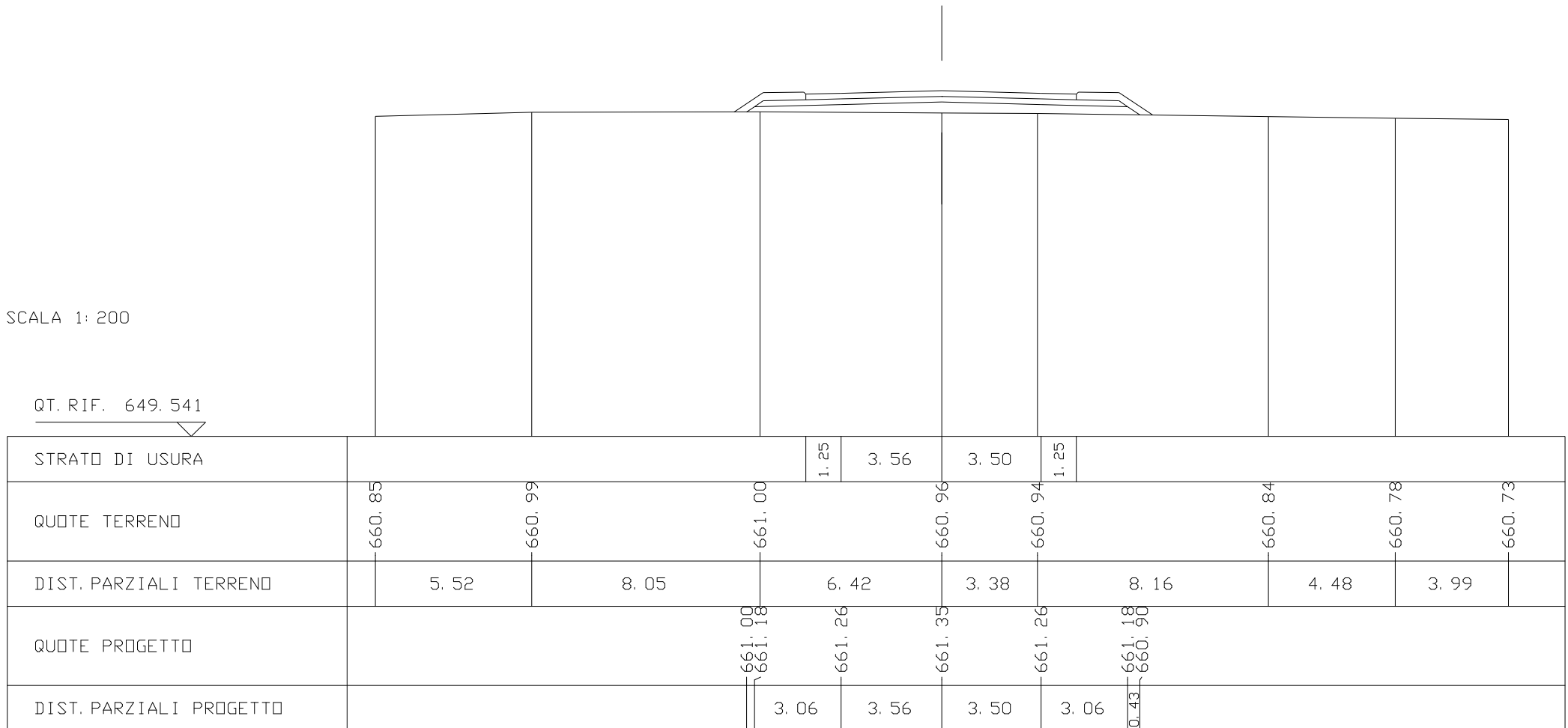
DIST. PROG. : 512.339

DIST. PREC. : 12.339

DIST. SUCC. : 7.661

SCALA 1:200

QT. RIF. 649.541



SEZIONE N. : 34

QT. PROGETTO : 661.675

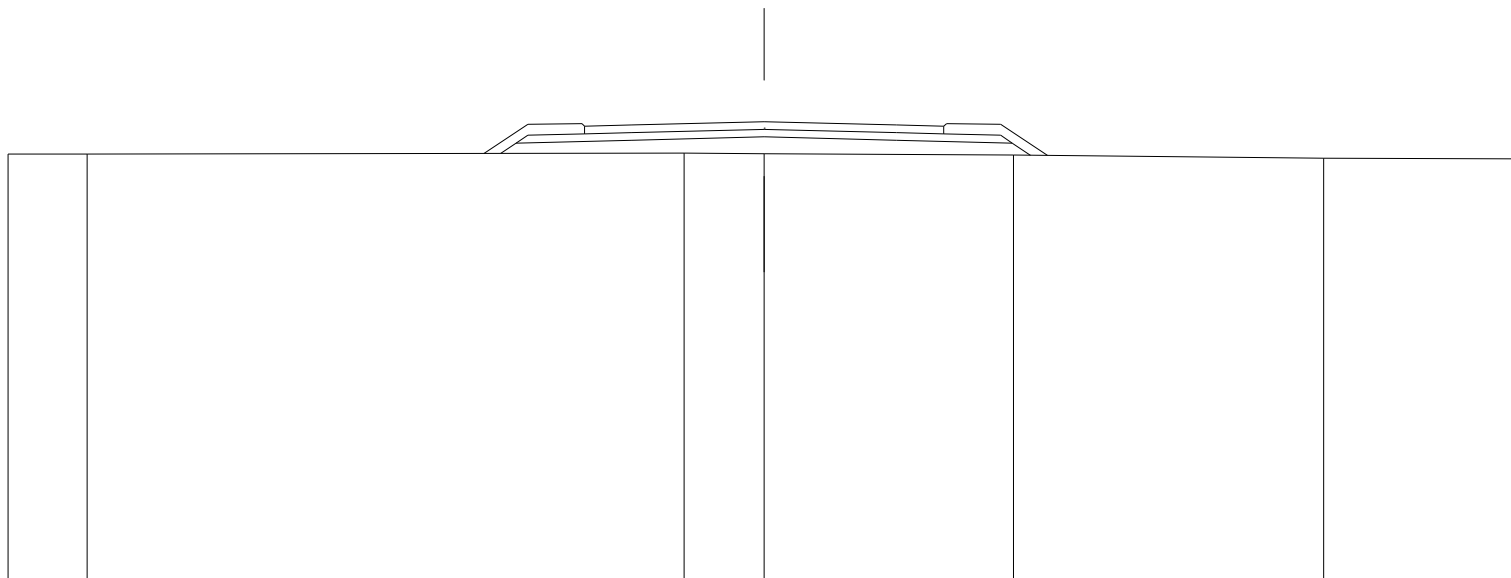
DIST. PROG. : 520.000

DIST. PREC. : 7.661

DIST. SUCC. : 14.897

SCALA 1:200

QT. RIF. 649.485

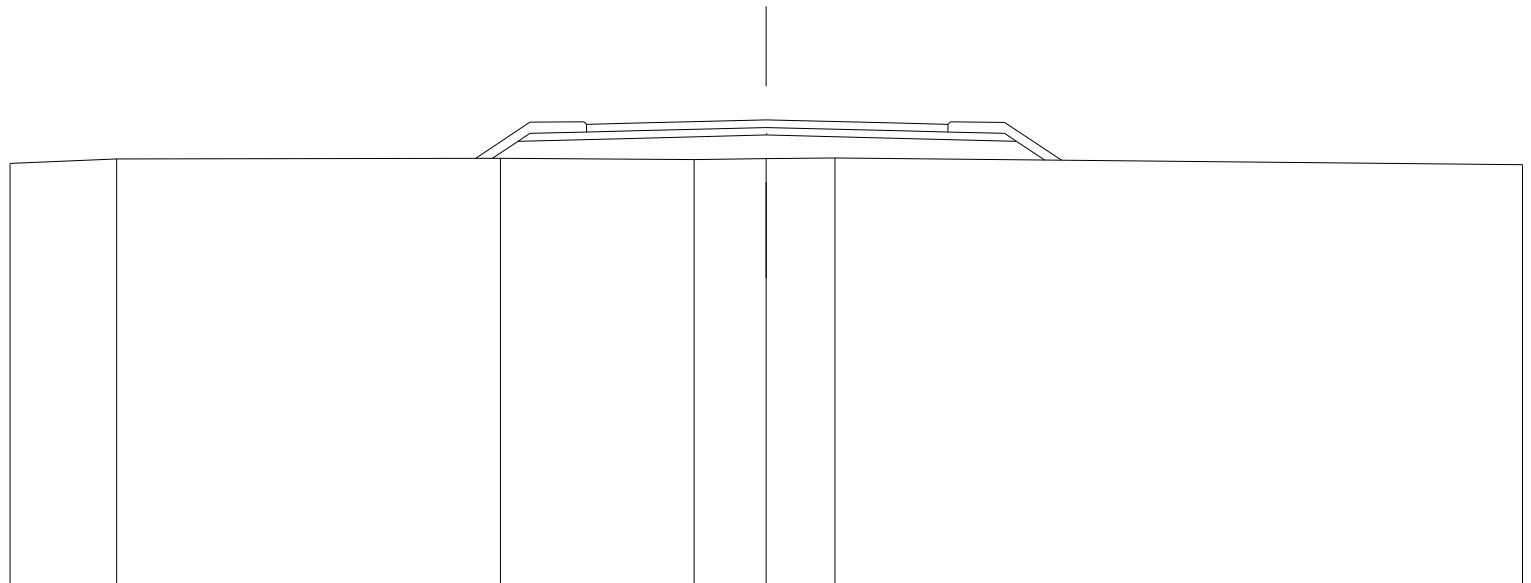


STRATO DI USURA			1.25	3.50	3.50	1.25			
QUOTE TERRENO	660.82	660.82		660.85	660.83		660.79	660.71	660.69
DIST. PARZIALI TERRENO	2.09		15.79	2.12	6.60		8.20	5.20	
QUOTE PROGETTO			660.84 661.11	661.19	661.28	661.19	661.11 660.79		
DIST. PARZIALI PROGETTO			0.41 3.06	3.50	3.50	3.06	0.48		

SEZIONE N. : 35  
 QT. PROGETTO : 661.535  
 DIST. PROG. : 534.897  
 DIST. PREC. : 14.897  
 DIST. SUCC. : 5.103

SCALA 1:200

QT. RIF. 649.242

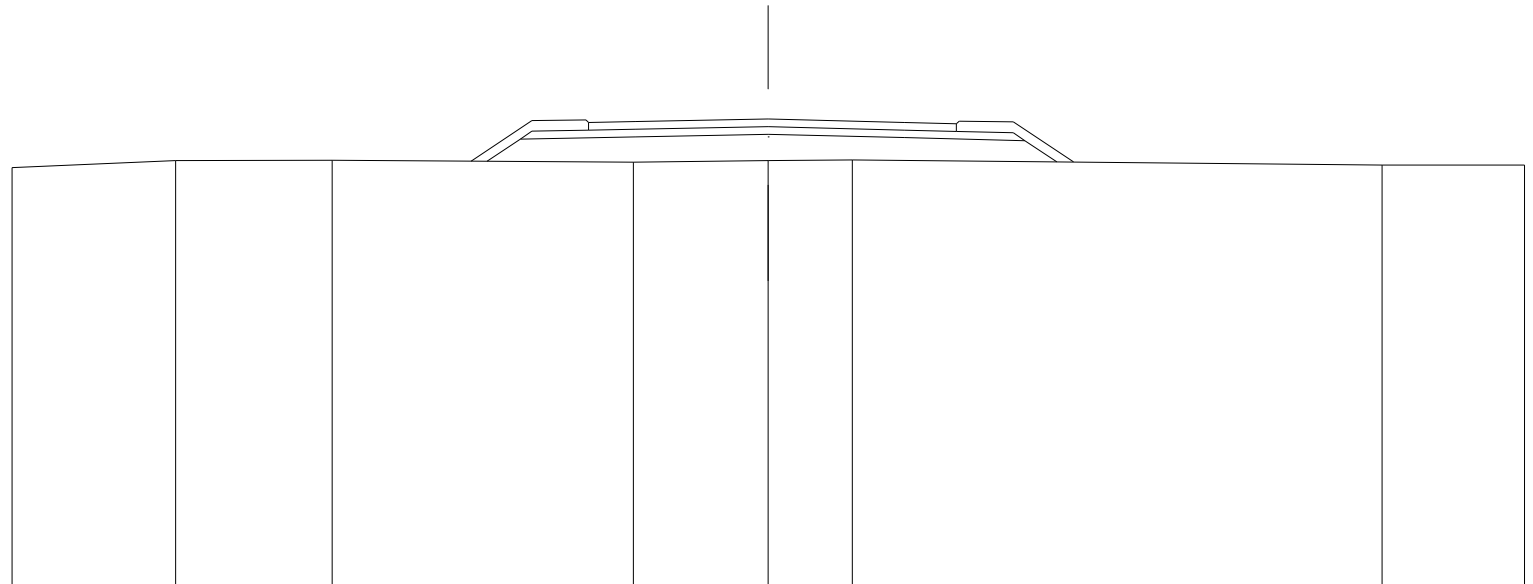


STRATO DI USURA				1.25	3.50	3.56	1.25	
QUOTE TERRENO	660.38	660.50	660.52		660.49	660.51	660.52	660.35
DIST. PARZIALI TERRENO	2.82	10.15	5.12	1.91	1.82	18.18		
QUOTE PROGETTO			660.52 660.97	661.05	661.14	661.05	660.97 660.47	
DIST. PARZIALI PROGETTO			0.68	3.06	3.50	3.56	3.06	0.75

SEZIONE N. : 36  
 QT. PROGETTO : 661.487  
 DIST. PROG. : 540.000  
 DIST. PREC. : 5.103  
 DIST. SUCC. : 20.000

SCALA 1:200

QT. RIF. 649.147



STRATO DI USURA				1.25	3.50	3.60	1.38	
QUOTE TERRENO	660.21	660.39	660.40	660.35	660.39	660.41	660.27	660.27
DIST. PARZIALI TERRENO	4.32	4.14	7.97	3.57	2.23	14.01	3.77	
QUOTE PROGETTO				660.37 660.96	661.02	661.09	661.00	660.92 660.36
DIST. PARZIALI PROGETTO				0.88 3.06	3.50	3.60	3.19	0.84

SEZIONE N. : 37

QT. PROGETTO : 661.299

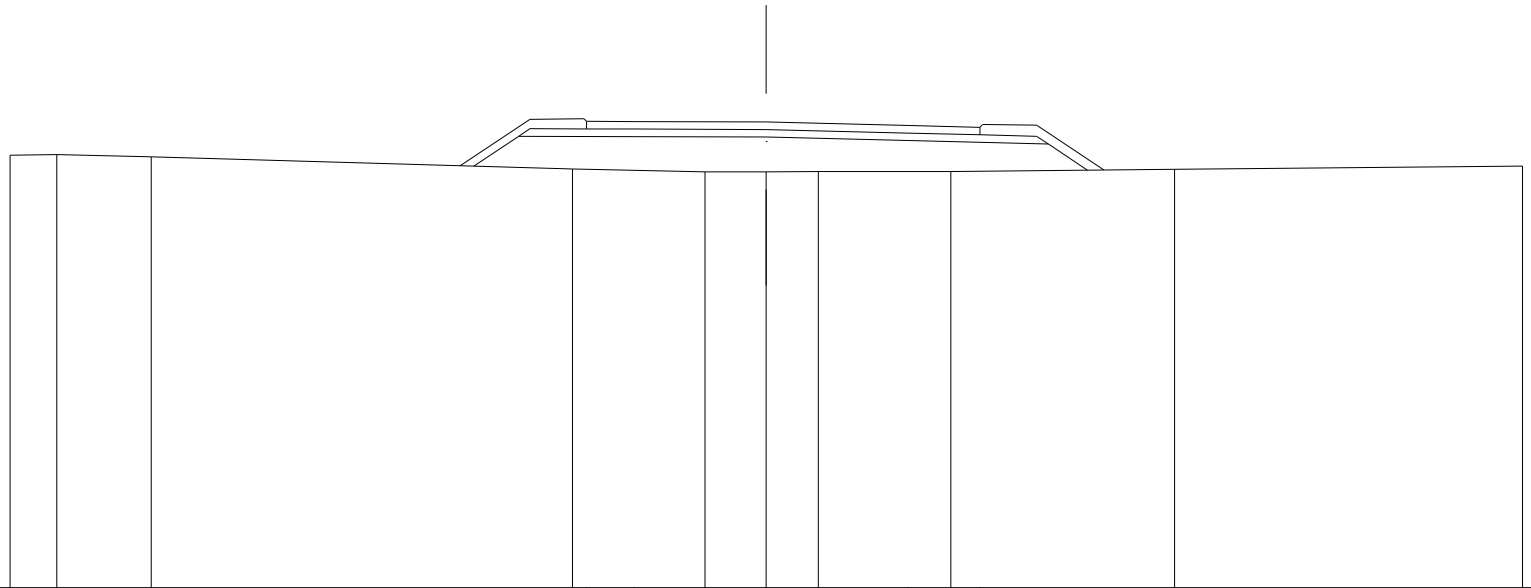
DIST. PROG. : 560.000

DIST. PREC. : 20.000

DIST. SUCC. : 20.000

SCALA 1:200

QT. RIF. 648.979



STRATO DI USURA				1.25	3.50	3.75	1.90			
QUOTE TERRENO	660.42	660.43	660.37	660.06	659.97	659.98	659.98	659.99	660.04	660.13
DIST. PARZIALI TERRENO	1.24	2.49	11.14	3.50	1.62	1.37	3.51	5.91	9.20	
QUOTE PROGETTO				660.13	660.92	660.91	660.90	660.80	660.71	660.02
DIST. PARZIALI PROGETTO				1.18	3.05	3.50	3.75	3.71	1.04	

SEZIONE N. : 38

QT. PROGETTO : 661.105

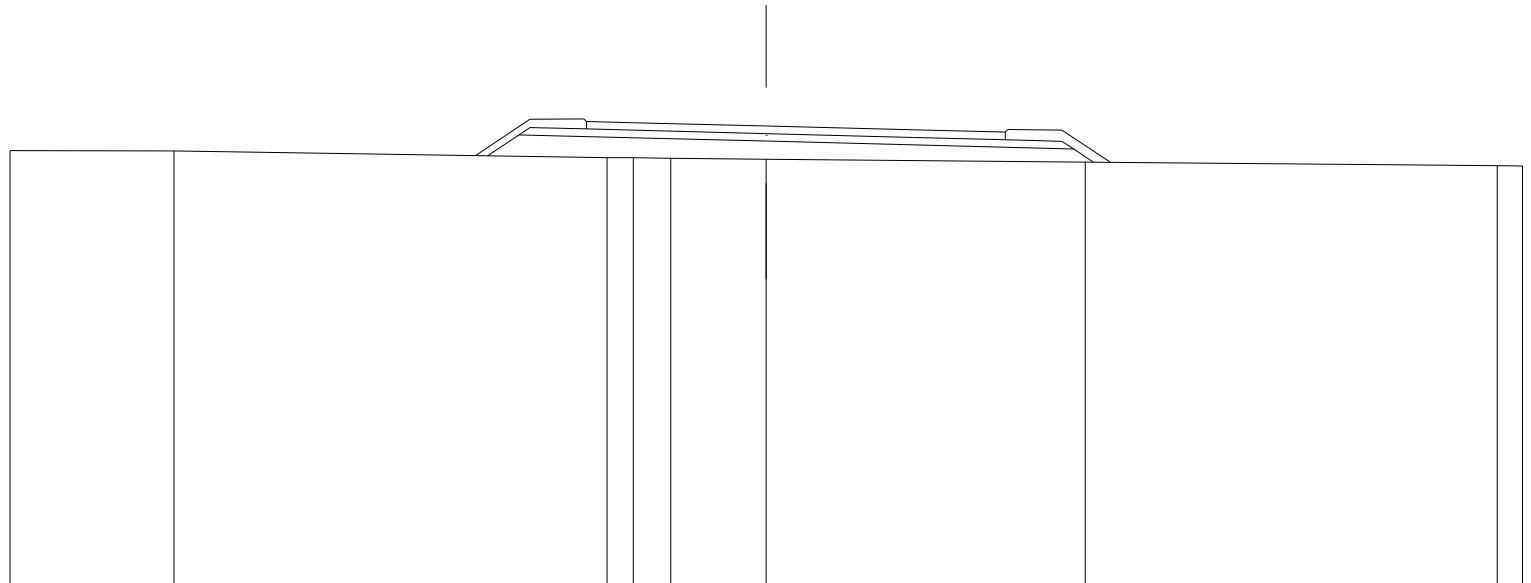
DIST. PROG. : 580.000

DIST. PREC. : 20.000

DIST. SUCC. : 20.000

SCALA 1:200

QT. RIF. 648.974



STRATO DI USURA				1.25	3.50	3.90	2.42			
QUOTE TERRENO	660.45	660.45		660.27	660.26	660.25	660.23	660.15	660.06	660.05
DIST. PARZIALI TERRENO	4.34	11.45		0.69	0.99	2.53	8.44	10.89	0.67	
QUOTE PROGETTO			660.32	660.87	660.75	660.70	660.60	660.50	660.15	
DIST. PARZIALI PROGETTO			0.83	3.04	3.50	3.90	4.23	0.52		

SEZIONE N. : 39

QT. PROGETTO : 660.876

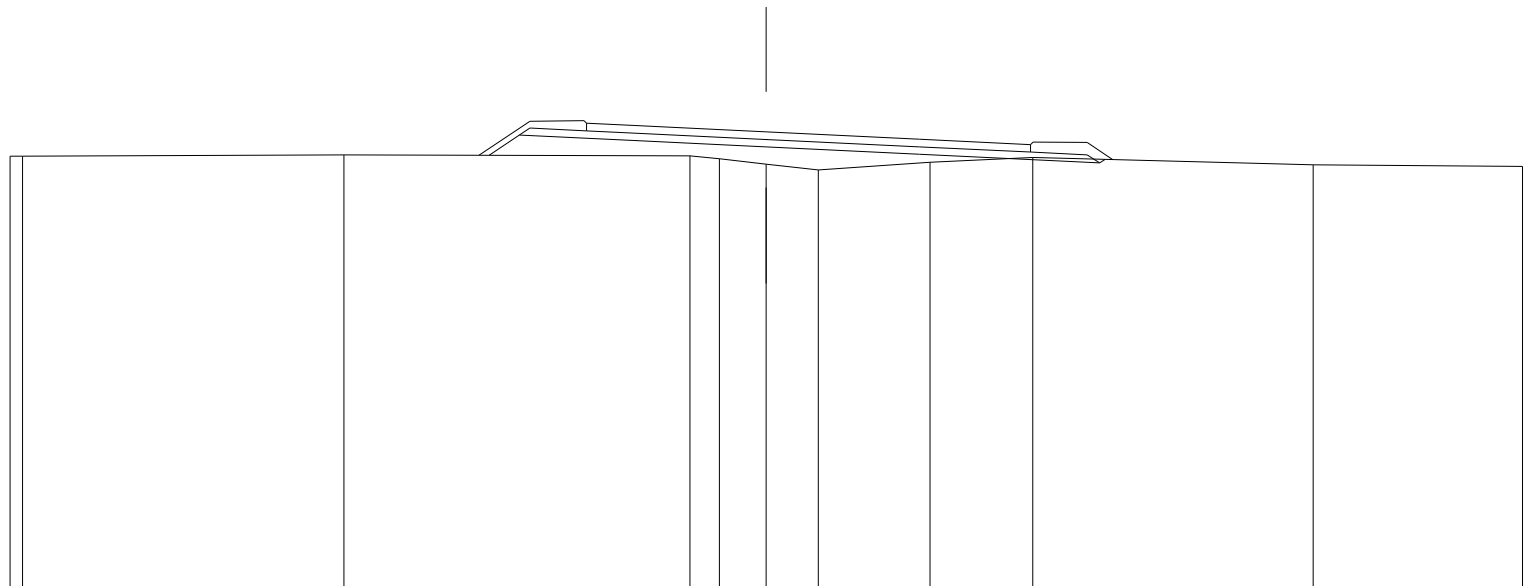
DIST. PROG. : 600.000

DIST. PREC. : 20.000

DIST. SUCC. : 19.474

SCALA 1:200

QT. RIF. 648.821



STRATO DI USURA			1.25	3.50	4.06	2.94			
QUOTE TERRENO	660.24 660.24	660.27		660.24 660.16	660.02 659.87	660.07	660.20	660.01	659.96
DIST. PARZIALI TERRENO	0.32	8.50	9.15	0.78 1.24	1.38	2.95	2.71	7.42	5.53
QUOTE PROGETTO			660.26 660.79	660.64	660.48	660.28	660.05 660.15		
DIST. PARZIALI PROGETTO			0.80	3.03	3.50	4.06	4.76		



SEZIONE N. : 40

QT. PROGETTO : 660.631

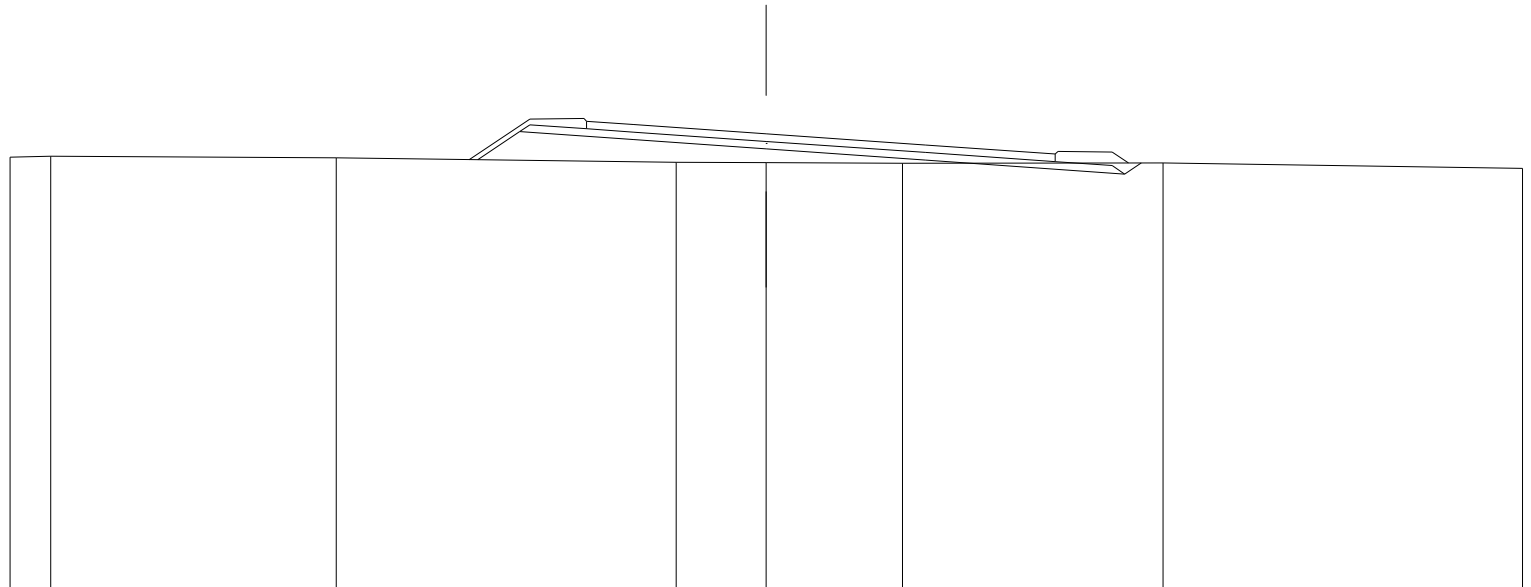
DIST. PROG. : 619.474

DIST. PREC. : 19.474

DIST. SUCC. : 20.526

SCALA 1:200

QT. RIF. 648.600



STRATO DI USURA			1.25	3.50	4.21	3.44	
QUOTE TERRENO	660.01 660.04	659.99		659.88	659.87	659.85	659.86 659.72
DIST. PARZIALI TERRENO	1.08	7.55	8.99	2.38	3.60	6.89	9.51
QUOTE PROGETTO		659.94 660.69	660.48	660.23	659.94	659.57 659.86	
DIST. PARZIALI PROGETTO		1.11	3.02	3.50	4.21	5.28	0.44

SEZIONE N. : 41

QT. PROGETTO : 660.372

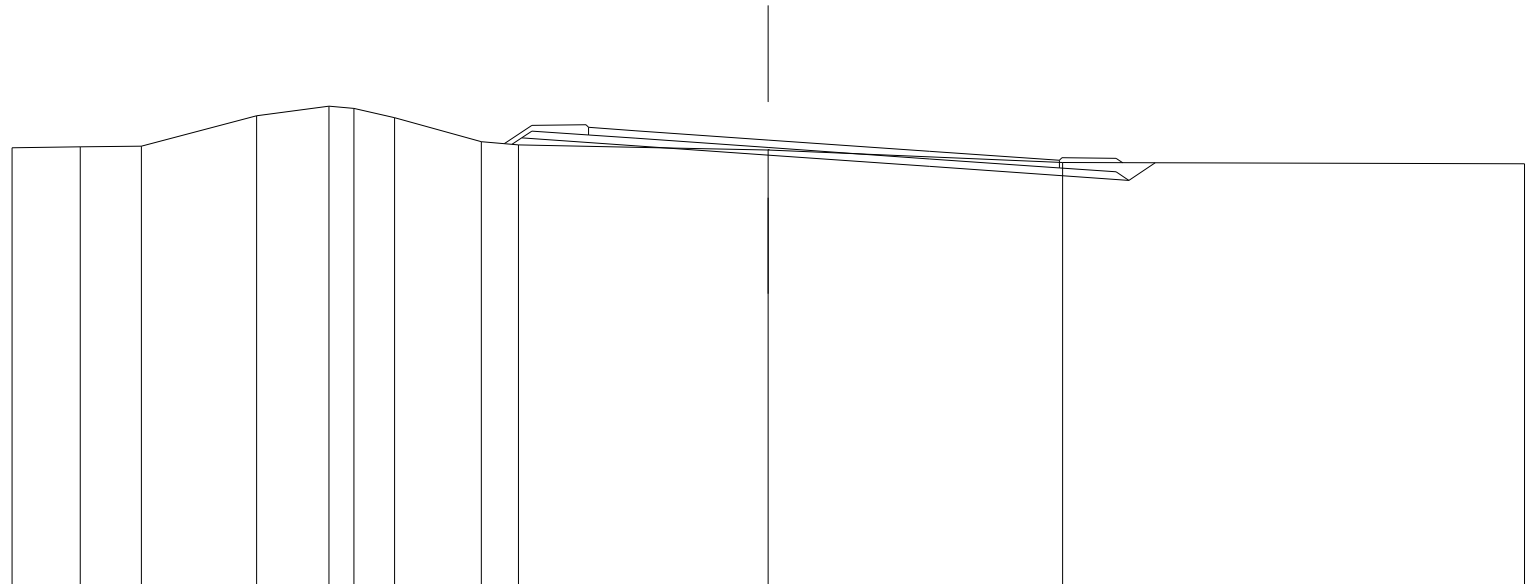
DIST. PROG. : 640.000

DIST. PREC. : 20.526

DIST. SUCC. : 18.747

SCALA 1:200

QT. RIF. 648.585

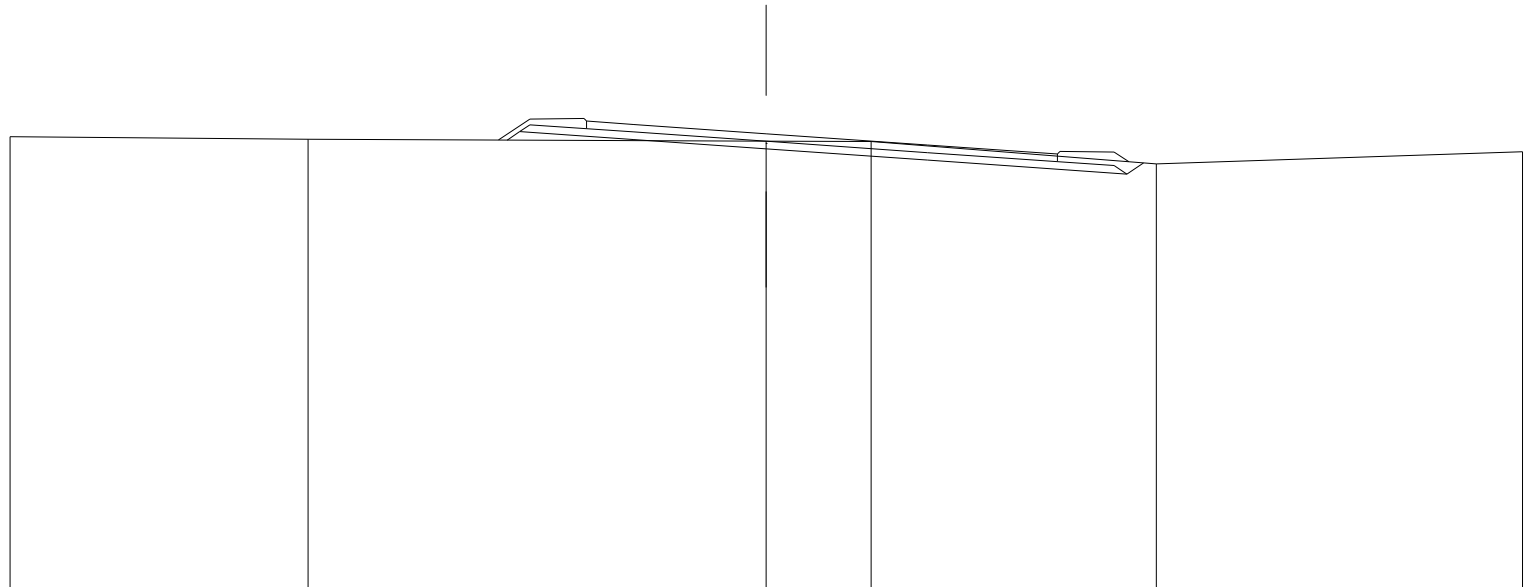


STRATO DI USURA											1.25	3.50	4.26	3.44			
QUOTE TERREND	660.17	660.20	660.21	661.01	661.27	661.21	660.96	660.33	660.25				660.11	659.78	659.75		
DIST. PARZIALI TERREND	1.80	1.62	3.05	1.91	0.66	1.07	2.30	0.98	6.61			7.79		12.21			
QUOTE PROGETTO											660.26	660.43	660.22	659.97	659.67	659.30	659.77
DIST. PARZIALI PROGETTO											3.02		3.50	4.26	5.28		0.70

SEZIONE N. : 42  
 QT. PROGETTO : 660.136  
 DIST. PROG. : 658.747  
 DIST. PREC. : 18.747  
 DIST. SUCC. : 21.253

SCALA 1:200

QT. RIF. 648.104



STRATO DI USURA			1.25	3.50	4.26	3.44	
QUOTE TERRENO	660.06	659.99		659.94	659.93	659.34	659.66
DIST. PARZIALI TERRENO		7.88	12.12		2.77	7.54	9.68
QUOTE PROGETTO			659.97 660.19	659.98	659.74	659.44	659.07 659.36
DIST. PARZIALI PROGETTO			0.34 3.02	3.50	4.26	5.28	0.44

SEZIONE N. : 43

QT. PROGETTO : 659.869

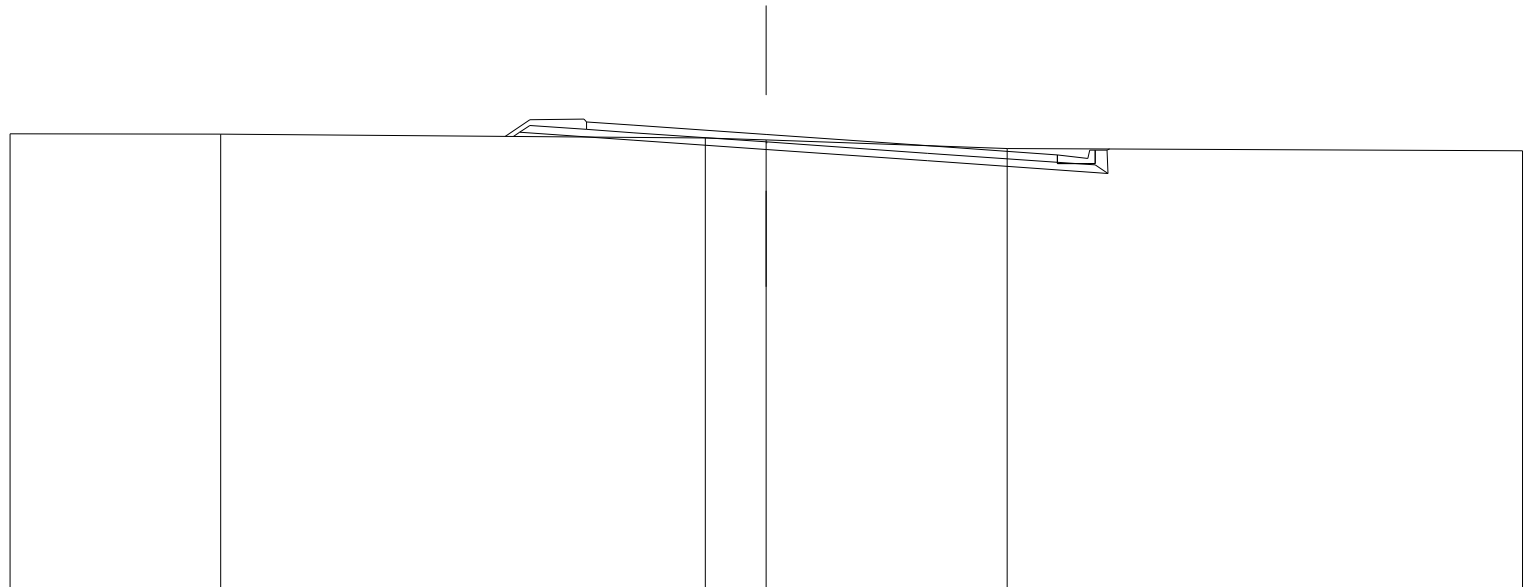
DIST. PROG. : 680.000

DIST. PREC. : 21.253

DIST. SUCC. : 18.020

SCALA 1:200

QT. RIF. 647.853

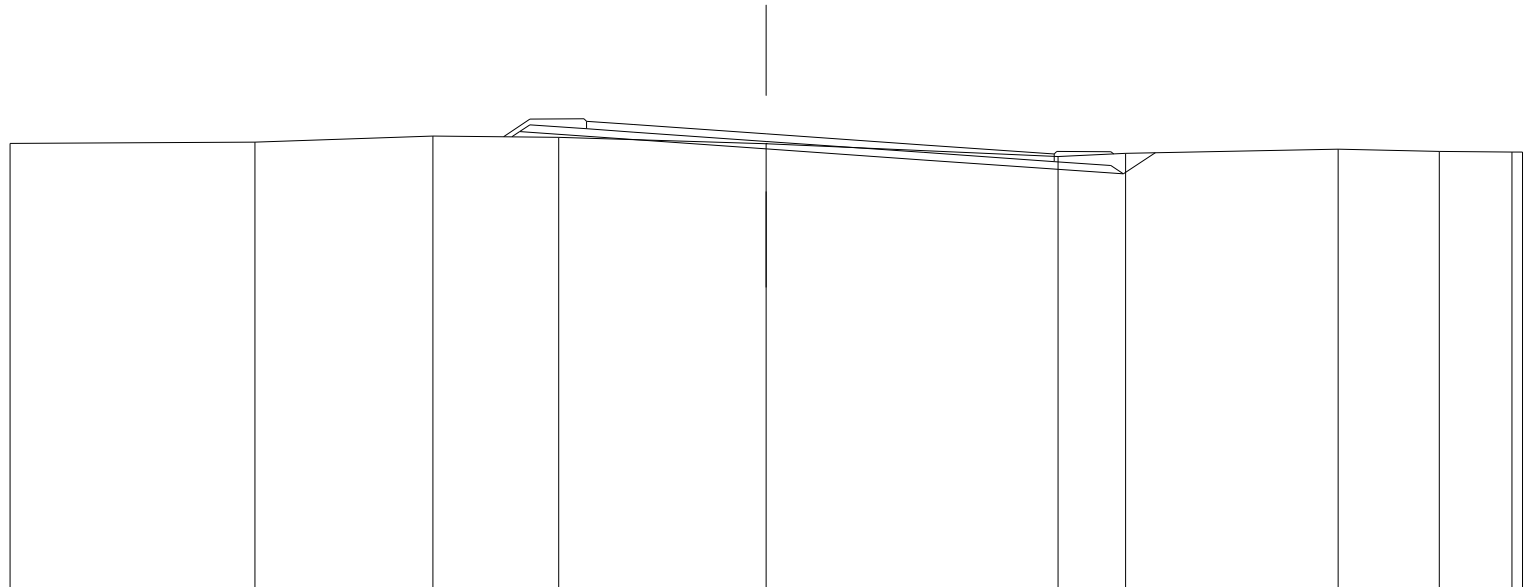


STRATO DI USURA			1.25	3.50	4.26	3.44	
QUOTE TERRENO	659.88	659.88		659.78	659.72	659.50	659.44
DIST. PARZIALI TERRENO	5.57	12.82		1.61	6.38	13.62	
QUOTE PROGETTO			659.89 659.93	659.71	659.47	659.17	659.45 659.84 659.49
DIST. PARZIALI PROGETTO			3.02	3.50	4.26	4.75	

SEZIONE N. : 44  
 QT. PROGETTO : 659.642  
 DIST. PROG. : 698.020  
 DIST. PREC. : 18.020  
 DIST. SUCC. : 21.980

SCALA 1:200

QT. RIF. 647.612



STRATO DI USURA				1.25	3.50	4.17	3.44						
QUOTE TERRENO	659.38	659.42	659.58	659.55		659.38		659.04	659.13	659.24	659.18	659.16	659.16
DIST. PARZIALI TERRENO		6.47	4.71	3.33	5.49	7.72		1.78	5.63	2.67	1.92		
QUOTE PROGETTO				659.56	659.70	659.49	659.24	658.95	658.58	659.14			
DIST. PARZIALI PROGETTO				3.02	3.50	4.17	5.28	0.84					

SEZIONE N. : 45

QT. PROGETTO : 659.365

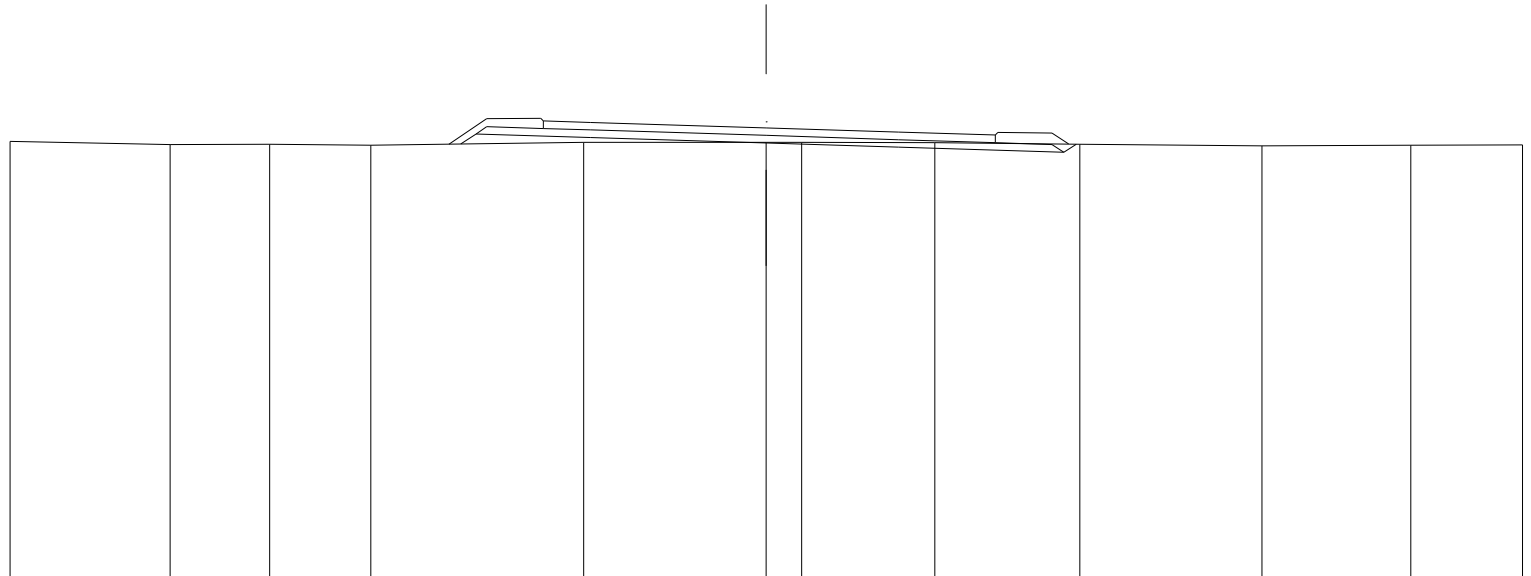
DIST. PROG. : 720.000

DIST. PREC. : 21.980

DIST. SUCC. : 20.000

SCALA 1:200

QT. RIF. 647.469



STRATO DI USURA					1.25	4.64	3.50	2.55					
QUOTE TERRENO	659.01	658.92	658.93	658.91	658.98	658.98	658.99	658.98	658.93	658.89	658.90	658.91	
DIST. PARZIALI TERRENO	4.23	2.63	2.68	5.63	4.83	0.94	3.52	3.83	4.82	3.93	2.96		
QUOTE PROGETTO					659.11	658.96	658.85		658.72				
DIST. PARZIALI PROGETTO					0.40	3.04	4.64	3.50	4.37	0.33			

SEZIONE N. : 46

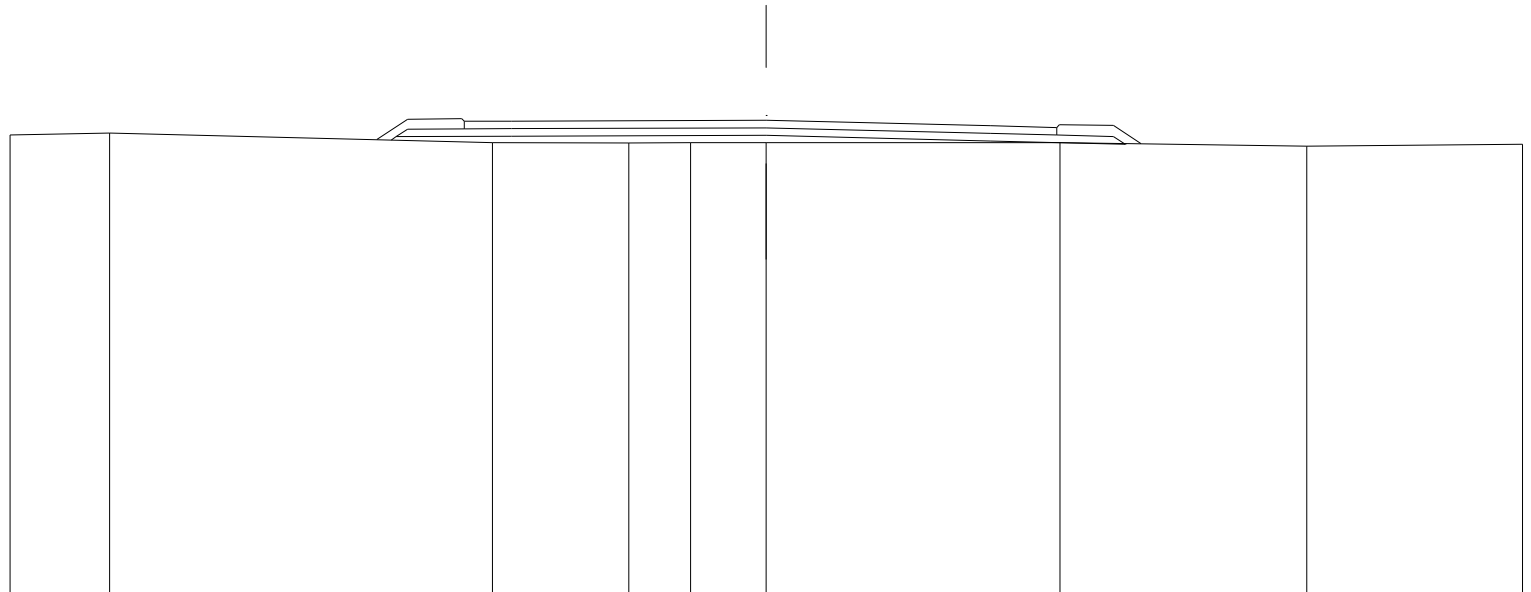
QT. PROGETTO : 659.318

DIST. PROG. : 740.000

DIST. PREC. : 20.000

SCALA 1:200

QT. RIF. 646.796



STRATO DI USURA			1.25	6.74	5.94	1.74			
QUOTE TERRENO	658.93	658.98	658.73	658.71	658.72	658.72	658.73	658.63	658.68
DIST. PARZIALI TERRENO	2.63	10.13	3.61	1.63	2.00	7.77	6.53	5.71	
QUOTE PROGETTO			658.80	658.88	658.89	658.92	658.77	658.68	658.70
DIST. PARZIALI PROGETTO			3.05	6.74	5.94	3.56			