

S.S. 131 di "Carlo Felice"
Adeguamento e messa in sicurezza della S.S.131
Risoluzione dei nodi critici - 2° stralcio
dal km 108+300 al km 158+000

PROGETTO ESECUTIVO

CA284

R.T.I. di PROGETTAZIONE:

Mandataria



**PRO
ITER**
Progetto
Infrastrutture
Territorio s.r.l.

Via G.B. Sammartini n°5
20125 - Milano
Tel. 02 6787911
email: mail@proiter.it

Mandante



Via Artemide n°3
92100 Agrigento
Tel. 0922 421007
email: deltaingegneria@pec.it

PROGETTISTI:

Ing. Riccardo Formichi - Pro Iter srl (Integratore prestazioni specialistiche)
Ordine Ing. di Milano n. 18045

Ing. Riccardo Formichi
Ordine Ing. di Milano n. 18045

IL GEOLOGO

Dott. Geol. Massimo Mezzananza - Pro Iter srl
Albo Geol. Lombardia n. A762

COORDINATORE PER LA SICUREZZA IN FASE DI PROGETTAZIONE

Ing. Diego Ceccherelli
Ordine Ing. di Milano n. 15813

VISTO: IL RESP. DEL PROCEDIMENTO

Dott. Ing. Salvatore FRASCA



PROTOCOLLO

DATA

PROGETTO STRADALE

Nuovo Svincolo Mulargia-Macommer al km 148+500 - Alternativa 1

Sezioni trasversali strada locale

CODICE PROGETTO

PROGETTO LIV. PROG. N. PROG.

LOPLSQ E 1901

NOME FILE
V02PS00TRASZ13.pdf

CODICE ELAB. V02PS00TRASZ13

REVISIONE

SCALA:

B

1:200

D

C

B

A

REV.

EMISSIONE

EMISSIONE PER CONTROLLI D.LGS. 35/2011

DESCRIZIONE

Marzo 2020

Novembre 2019

DATA

Spitaleri

Spitaleri

REDATTO

Caprioli

Caprioli

VERIFICATO

Formichi

Formichi

APPROVATO

SEZIONE N. : 2

QT. PROGETTO : 662.994

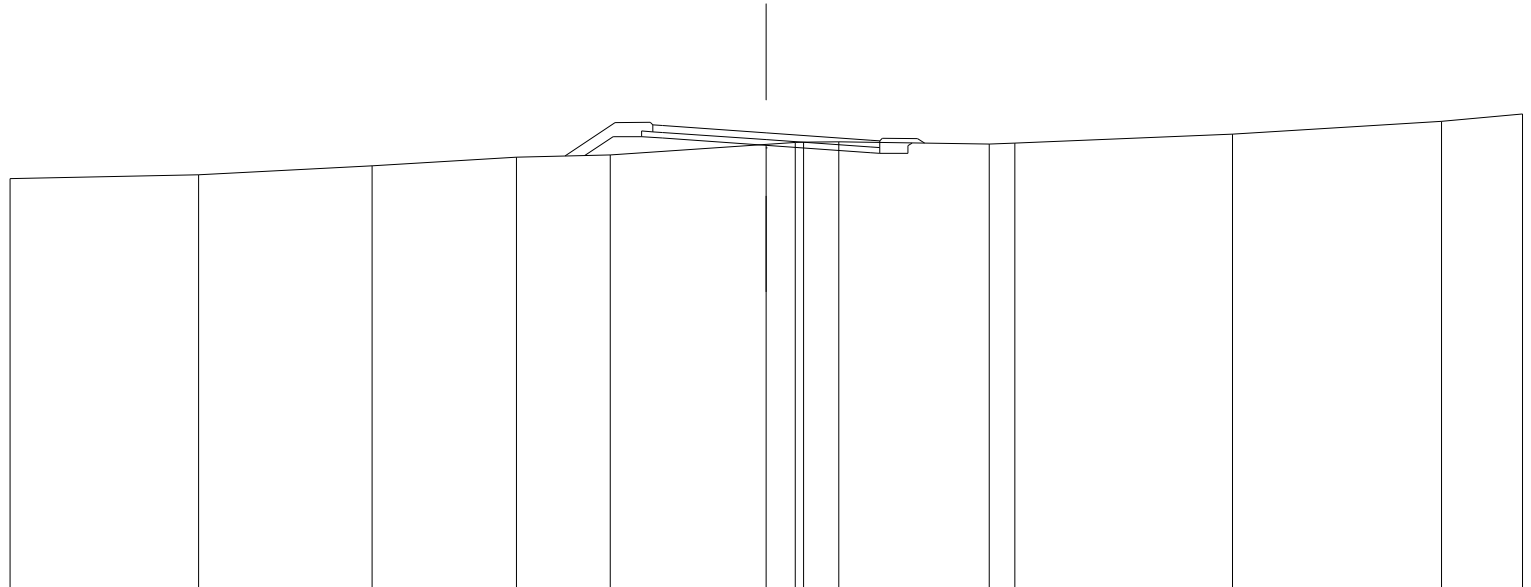
DIST. PROG. : 20.000

DIST. PREC. : 20.000

DIST. SUCC. : 20.000

SCALA 1:200

QT. RIF. 650.939



STRATO DI USURA							2.75	2.75							
QUOTE TERRENO	661.79	661.89	662.13	662.35	662.41		662.69	662.74	662.75		662.69	662.73	662.96	663.30	663.49
DIST. PARZIALI TERRENO		4.98	4.59	3.82	2.48	4.13	0.77	0.93	3.98	0.68	5.75	5.54	2.13		
QUOTE PROGETTO					662.39	662.89	662.89	662.86	662.66	662.47	662.45	662.45	662.65	662.72	
DIST. PARZIALI PROGETTO					0.75	0.75	0.55	2.75	2.75	0.75					

SEZIONE N. : 3

QT. PROGETTO : 663.140

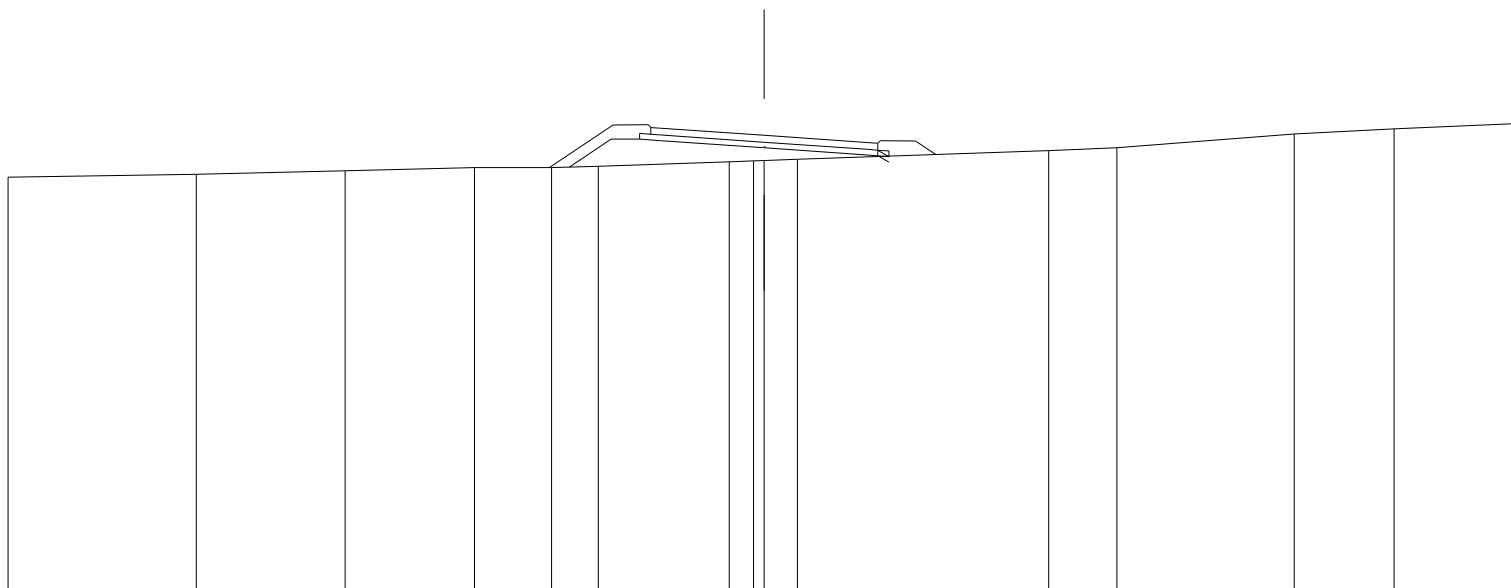
DIST. PROG. : 40.000

DIST. PREC. : 20.000

DIST. SUCC. : 20.000

SCALA 1:200

QT. RIF. 651.046



STRATO DI USURA								2.75	2.75								
QUOTE TERRENO	662.03	662.11	662.20	662.29	662.29	662.32		662.44	662.47	662.48	662.51		662.74	662.81	663.18	663.32	663.46
DIST. PARZIALI TERRENO		4.98	3.93	3.42	2.03	1.24	3.46	0.65	0.87		6.65	1.80	4.69	2.64	3.34		
QUOTE PROGETTO						662.30	663.04	663.04	663.00		662.81	662.62	662.60	662.58	662.43		
DIST. PARZIALI PROGETTO						1.11	0.75	0.55	2.75	2.75							

SEZIONE N. : 4

QT. PROGETTO : 663.287

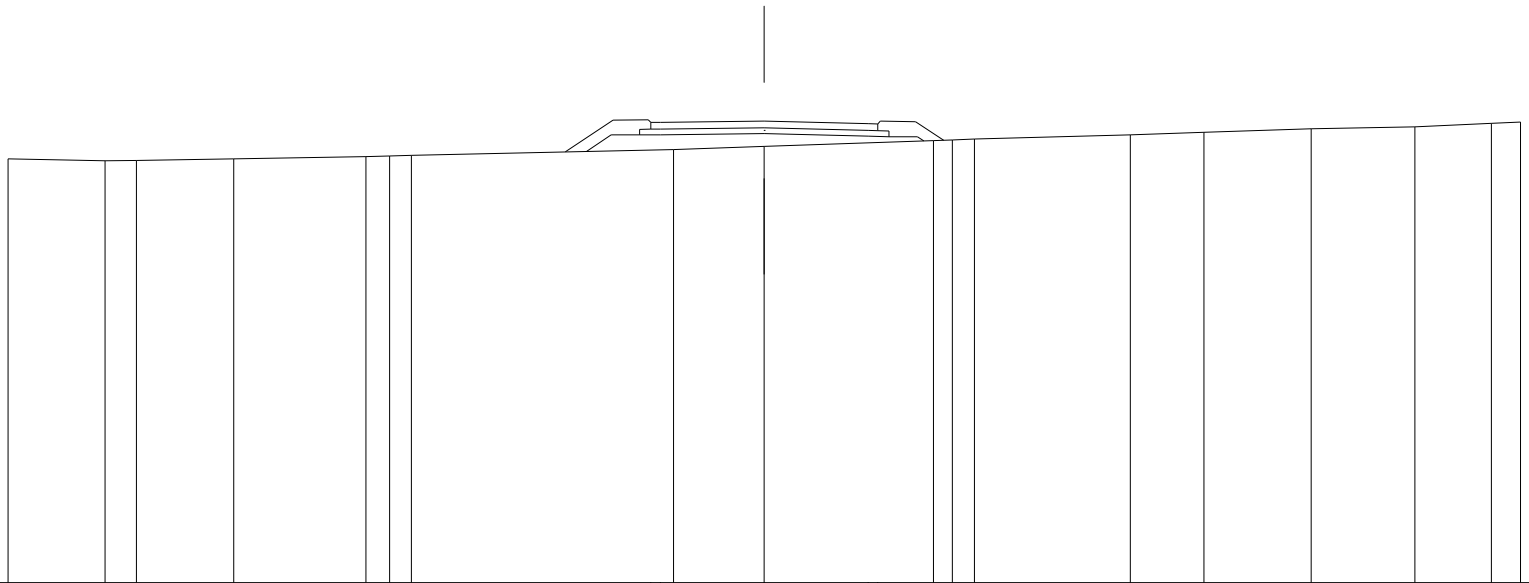
DIST. PROG. : 60.000

DIST. PREC. : 20.000

DIST. SUCC. : 20.000

SCALA 1:200

QT. RIF. 651.077



STRATO DI USURA							2.75	2.75											
QUOTE TERRENO	662.28	662.23	662.24	662.28	662.34	662.36	662.38	662.54	662.62	662.77	662.78	662.81	662.92	662.99	663.08	663.13	663.22	663.26	
DIST. PARZIALI TERRENO	2.56	0.84	2.57	3.50	0.62	0.57	6.94	2.40	4.48	0.49	0.59	4.12	1.95	2.84	2.74	2.02	0.76		
QUOTE PROGETTO								662.48	662.92	662.93	662.96	662.89	662.87	662.87	662.76				
DIST. PARZIALI PROGETTO								0.65	0.75	0.55	2.75	2.75	0.55	0.75					

SEZIONE N. : 5

QT. PROGETTO : 663.433

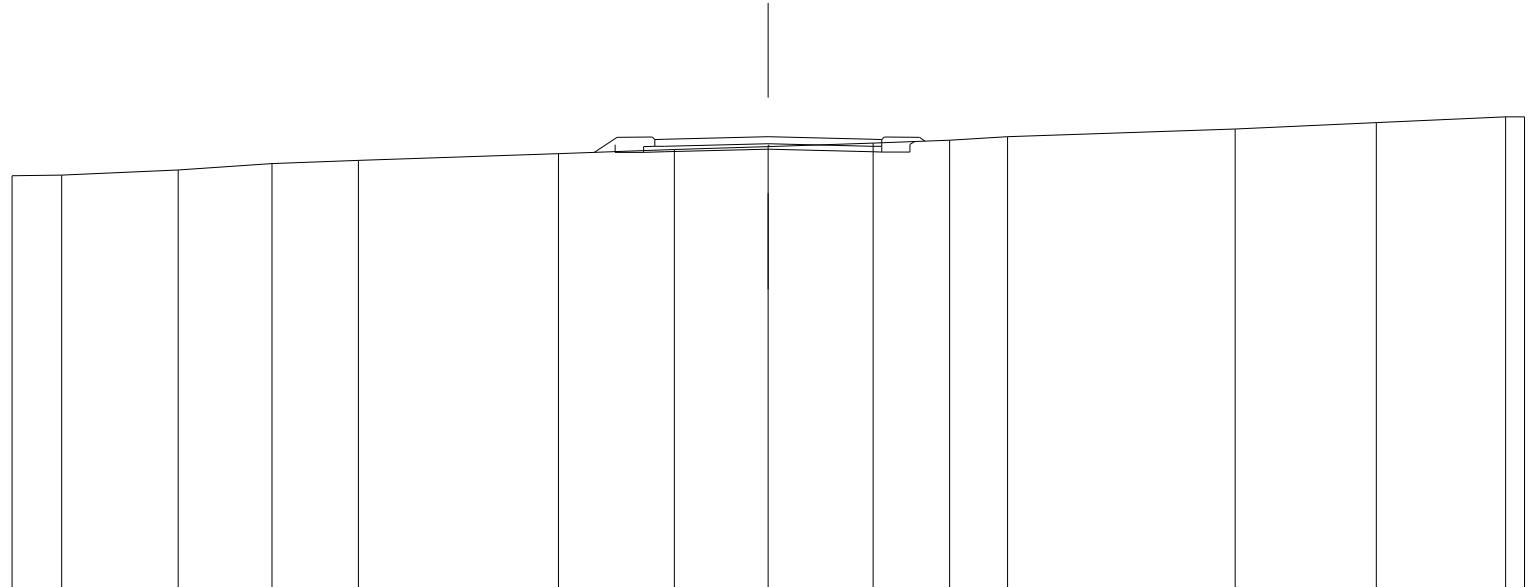
DIST. PROG. : 80.000

DIST. PREC. : 20.000

DIST. SUCC. : 20.000

SCALA 1:200

QT. RIF. 651.481

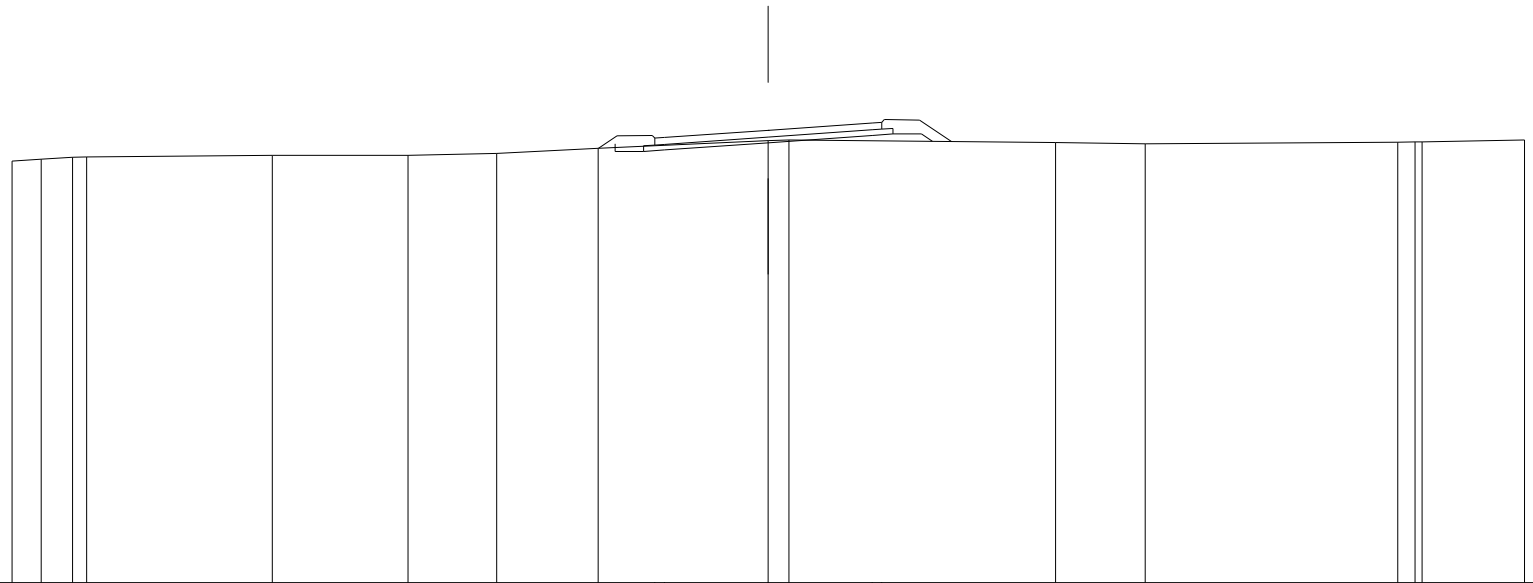


STRATO DI USURA															2.75	2.75																		
QUOTE TERRENO	662.40	662.42	662.55	662.72	662.81		662.98	663.09	663.18	663.27	663.35	663.43		663.64	663.81		663.96	663.96																
DIST. PARZIALI TERRENO	1.31	3.08	2.48	2.28	5.30		3.06	2.48	2.77	2.03	1.53	6.02		3.73	3.42		0.50	663.96																
QUOTE PROGETTO															663.23	663.03	663.03	663.03	663.31															
DIST. PARZIALI PROGETTO															0.75	0.55	2.75	2.75	0.75															

SEZIONE N. : 7
 QT. PROGETTO : 663.726
 DIST. PROG. : 120.000
 DIST. PREC. : 20.000
 DIST. SUCC. : 20.000

SCALA 1:200

QT. RIF. 651.760

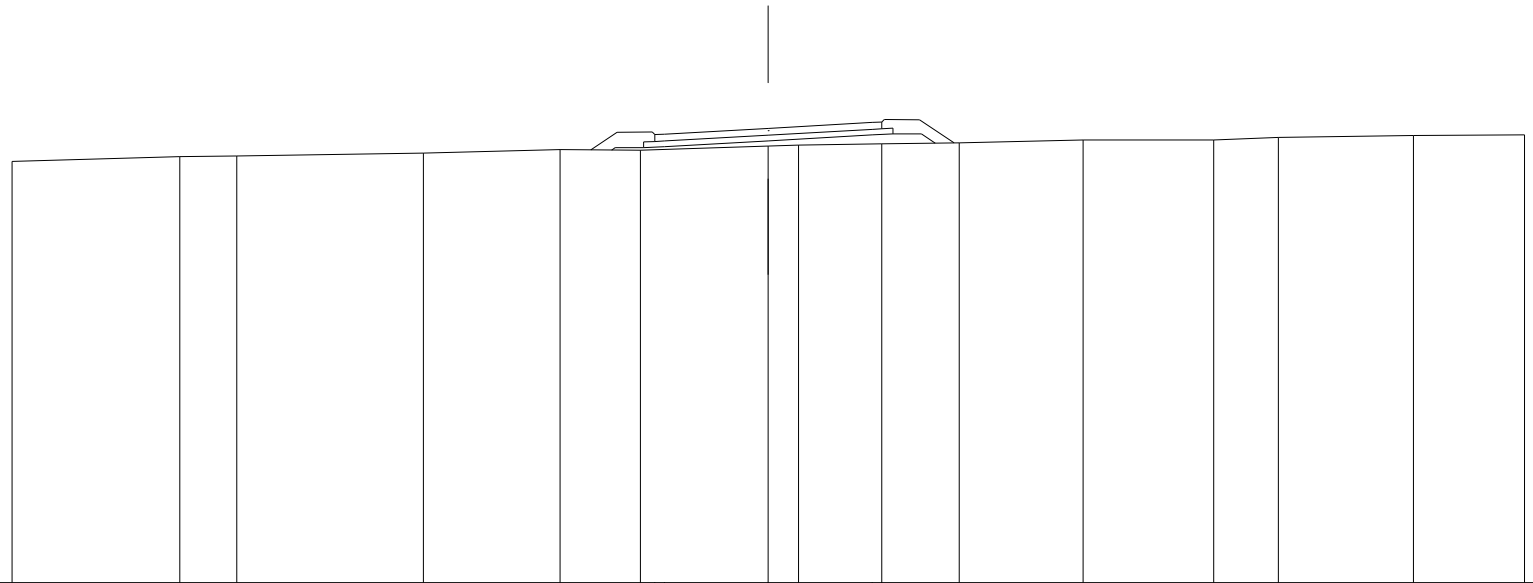


STRATO DI USURA								2.75	2.75															
QUOTE TERREND	662.91	662.96		663.06		663.07		663.12		663.25		663.45	663.47		663.40		663.37		663.41	663.42		663.47		
DIST. PARZIALI TERREND	0.77	0.83	0.37	4.90		3.59		2.35		2.68		4.50	0.55		7.06		2.37		6.69	0.46		2.71		
QUOTE PROGETTO										663.37		663.17	663.20		663.59		663.63		663.63	663.43				
DIST. PARZIALI PROGETTO										0.75		0.55	2.75		2.75		0.55		0.75					

SEZIONE N. : 8
 QT. PROGETTO : 663.798
 DIST. PROG. : 140.000
 DIST. PREC. : 20.000
 DIST. SUCC. : 20.000

SCALA 1:200

QT. RIF. 651.780

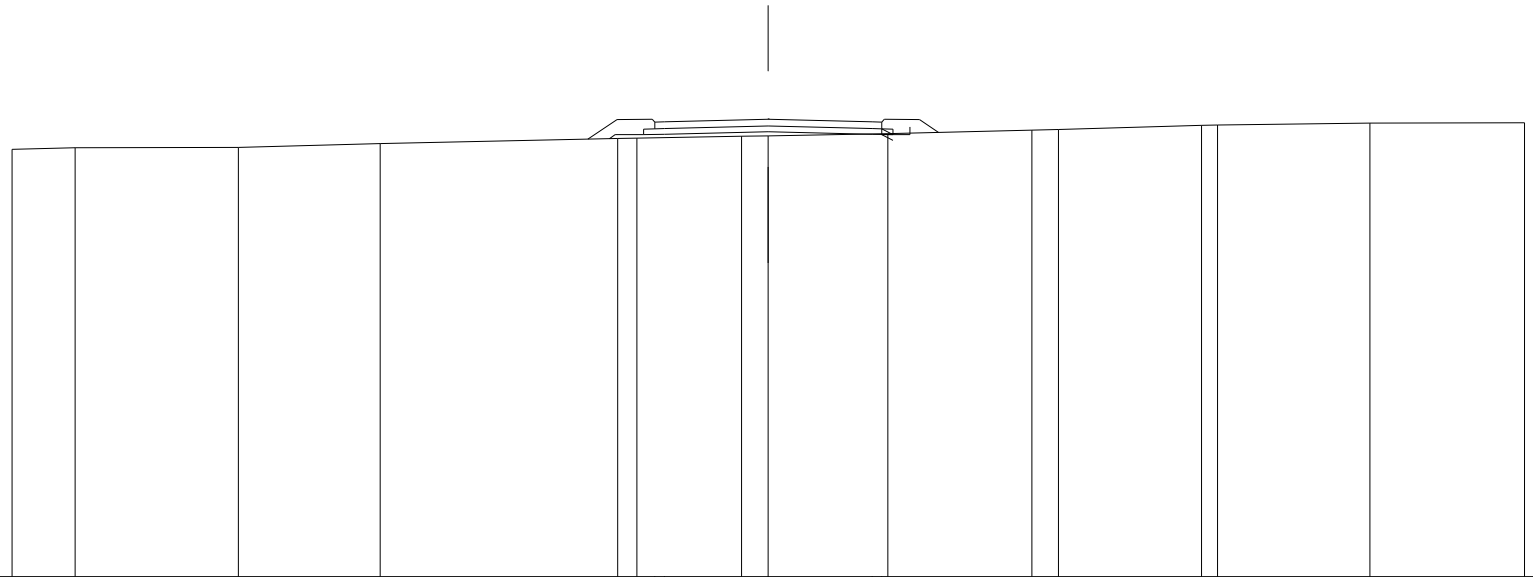


STRATO DI USURA															2.75	2.75																						
QUOTE TERRENO	662.93	663.04		663.06	663.14			663.23	663.21	663.33		663.35	663.39	663.41	663.49		663.49	663.56	663.61		663.63																	
DIST. PARZIALI TERRENO	4.43		1.51	4.93		3.62		2.12	3.38		0.80	2.19		2.05	3.28		3.45		1.71	3.57		2.94																
QUOTE PROGETTO															663.208	663.208																						
DIST. PARZIALI PROGETTO															0.75	0.55	2.75		2.75		0.55	0.75	0.37															

SEZIONE N. : 9
 QT. PROGETTO : 663.741
 DIST. PROG. : 160.000
 DIST. PREC. : 20.000
 DIST. SUCC. : 20.000

SCALA 1:200

QT. RIF. 651.641



STRATO DI USURA															2.75	2.75																
QUOTE TERRENO	662.94	662.98		662.99	663.09			663.23	663.24		663.29	663.30		663.36		663.45	663.47		663.58	663.58		663.64		663.64								
DIST. PARZIALI TERRENO	1.66	4.32		3.76	6.28			0.51	2.77		0.71	3.17		3.80		0.71	3.78		0.42	4.03		4.09										
QUOTE PROGETTO															663.23	663.24																
DIST. PARZIALI PROGETTO															0.75	0.55	2.75	2.75														

SEZIONE N. : 11

QT. PROGETTO : 663.606

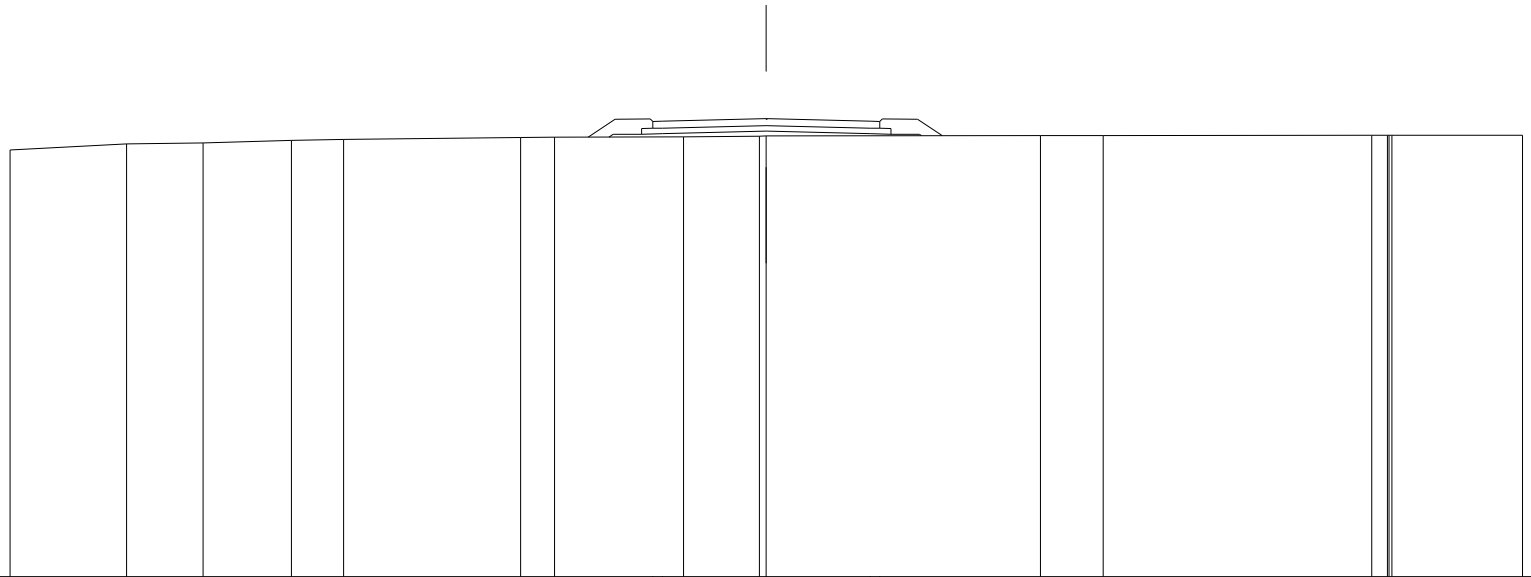
DIST. PROG. : 200.000

DIST. PREC. : 20.000

DIST. SUCC. : 20.000

SCALA 1:200

QT. RIF. 651.494



STRATO DI USURA								2.75	2.75						
QUOTE TERRENO	662.78	662.94	662.97	663.03	663.06		663.11	663.11	663.13	663.15		663.16	663.16	663.17	663.17
DIST. PARZIALI TERRENO	3.08	2.03	2.34	1.38	4.68	0.90	3.41	2.01		7.25	1.66	7.11	0.41	3.45	663.17
QUOTE PROGETTO							663.19	663.19	663.21	663.28		663.21	663.19	663.19	663.16
DIST. PARZIALI PROGETTO							0.75	0.55	2.75	2.75	0.55	0.75			

SEZIONE N. : 12

QT. PROGETTO : 663.538

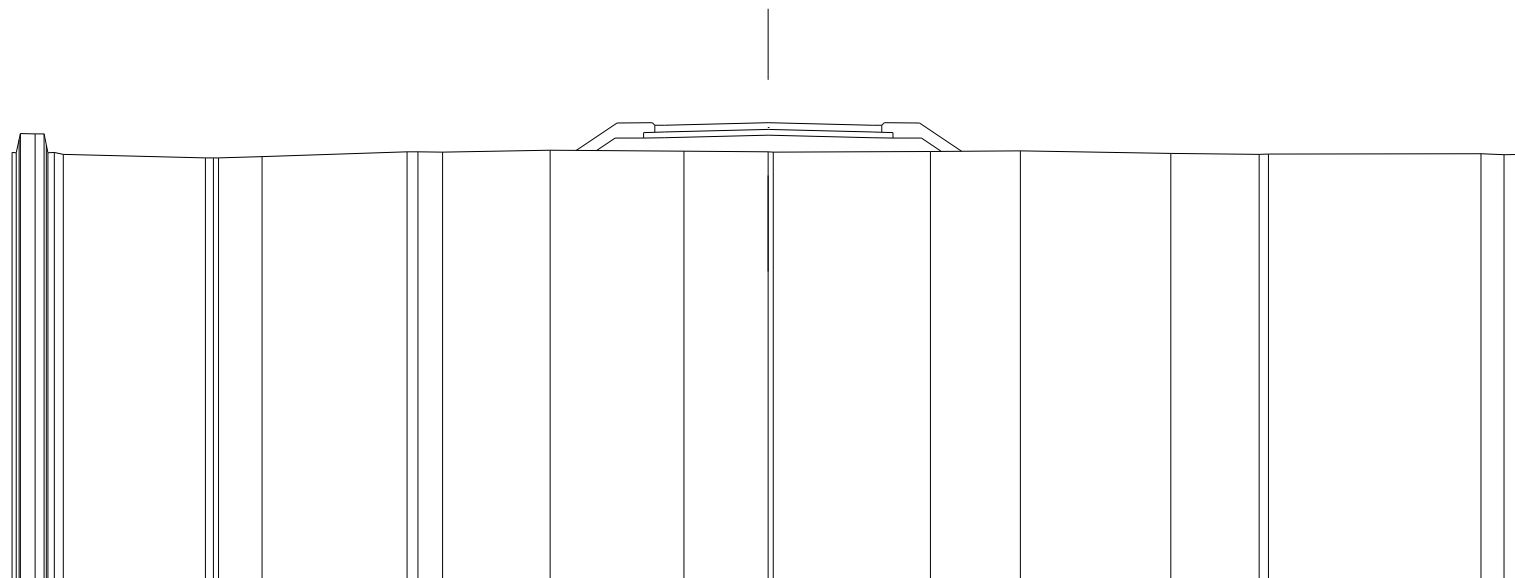
DIST. PROG. : 220.000

DIST. PREC. : 20.000

DIST. SUCC. : 20.000

SCALA 1:200

QT. RIF. 651.369

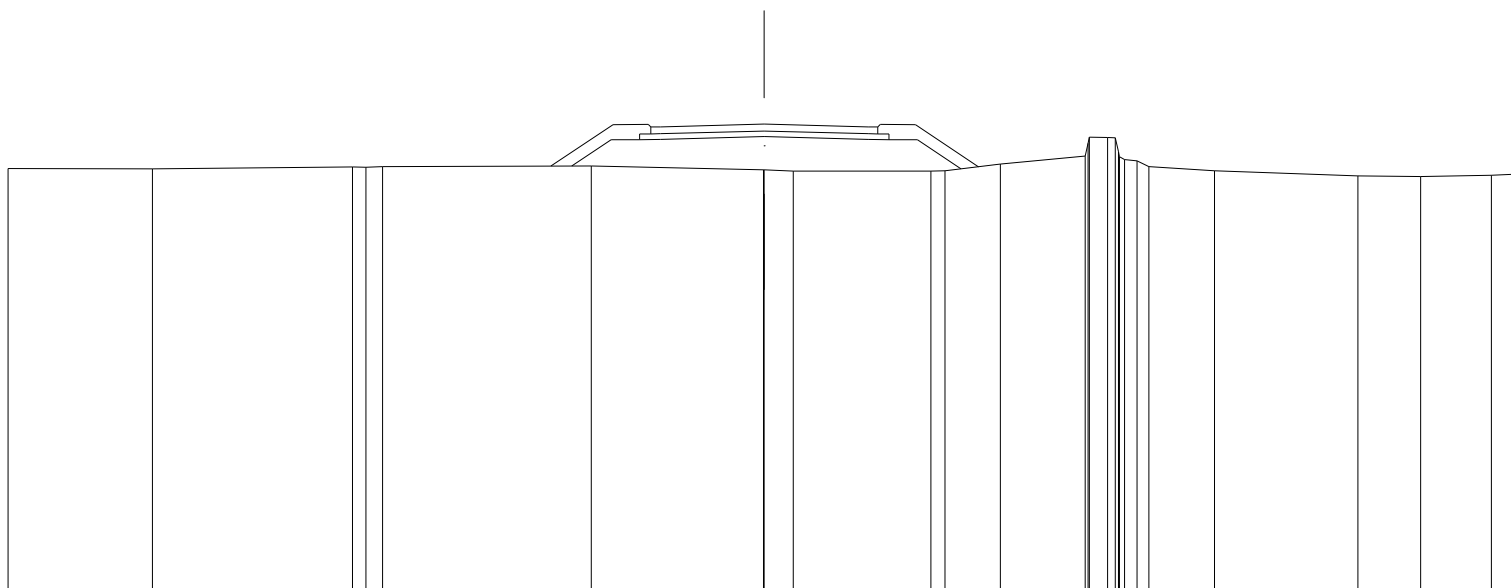


STRATO DI USURA									2.75	2.75									
QUOTE TERRENO	662.74	662.78	662.82	662.84	662.85	662.87	662.89	662.90	662.91	662.92	662.93	662.94	662.95	662.96	662.97	662.98	662.99	663.00	663.01
DIST. PARZIALI TERRENO	0.39		3.76	1.15	3.84	0.65	2.85	3.54	2.23	4.16	2.38	3.98	2.34	5.62	0.60	0.54	662.71	662.68	662.69
QUOTE PROGETTO								663.80	663.13	663.14	663.21	663.14	663.13	663.13	663.13	663.13	663.13	663.13	663.13
DIST. PARZIALI PROGETTO								0.49	2.75	2.75	0.55	0.75	0.52						

SEZIONE N. : 14
 QT. PROGETTO : 663.260
 DIST. PROG. : 260.000
 DIST. PREC. : 20.000
 DIST. SUCC. : 20.000

SCALA 1:200

QT. RIF. 650.869



STRATO DI USURA			2.75	2.75																	
QUOTE TERREND	662.08	662.08	662.13	662.13	662.16	662.05	662.02	662.02	662.20	662.42	662.52	662.50	662.50	662.40	662.39	662.10	661.89	661.88	661.91	661.94	
DIST. PARZIALI TERREND	3.82	5.29	0.44	0.44	5.52	0.77	0.77	3.64	1.47	2.24	0.48	0.33	1.74	3.79	1.66	1.88	0.76				
QUOTE PROGETTO			662.15	662.85	662.85	662.86	662.93	662.86	662.85	662.85	662.08										
DIST. PARZIALI PROGETTO			1.04	0.75	0.55	2.75	2.75	0.55	0.75	1.16											

SEZIONE N. : 16

QT. PROGETTO : 662.801

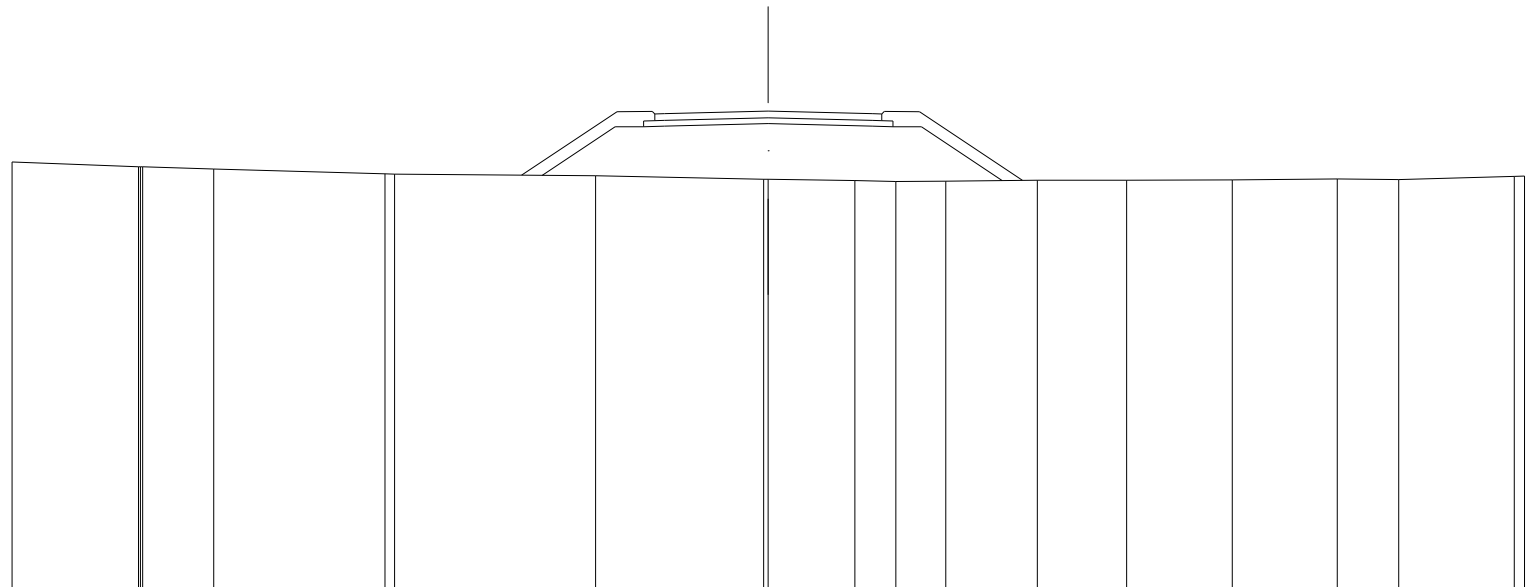
DIST. PROG. : 300.000

DIST. PREC. : 20.000

DIST. SUCC. : 20.000

SCALA 1:200

QT. RIF. 650.169



STRATO DI USURA						2.75	2.75												
QUOTE TERREND	661.46	661.33	661.33	661.27	661.14	661.13	661.09	661.00	661.00	660.96	660.94	660.94	660.98	660.97	660.98	661.00	660.99	661.07	661.08
DIST. PARZIALI TERREND	3.34	1.88	4.53	5.32	4.45	2.29	1.08	1.32	2.42	2.37	2.79	2.79	1.62	3.06					
QUOTE PROGETTO							661.10	662.39	662.39	662.40	662.47	662.40	662.39	662.39	660.96				
DIST. PARZIALI PROGETTO							1.93	0.75	0.55	2.75	2.75	0.55	0.75	2.14					

SEZIONE N. : 17

QT. PROGETTO : 662.736

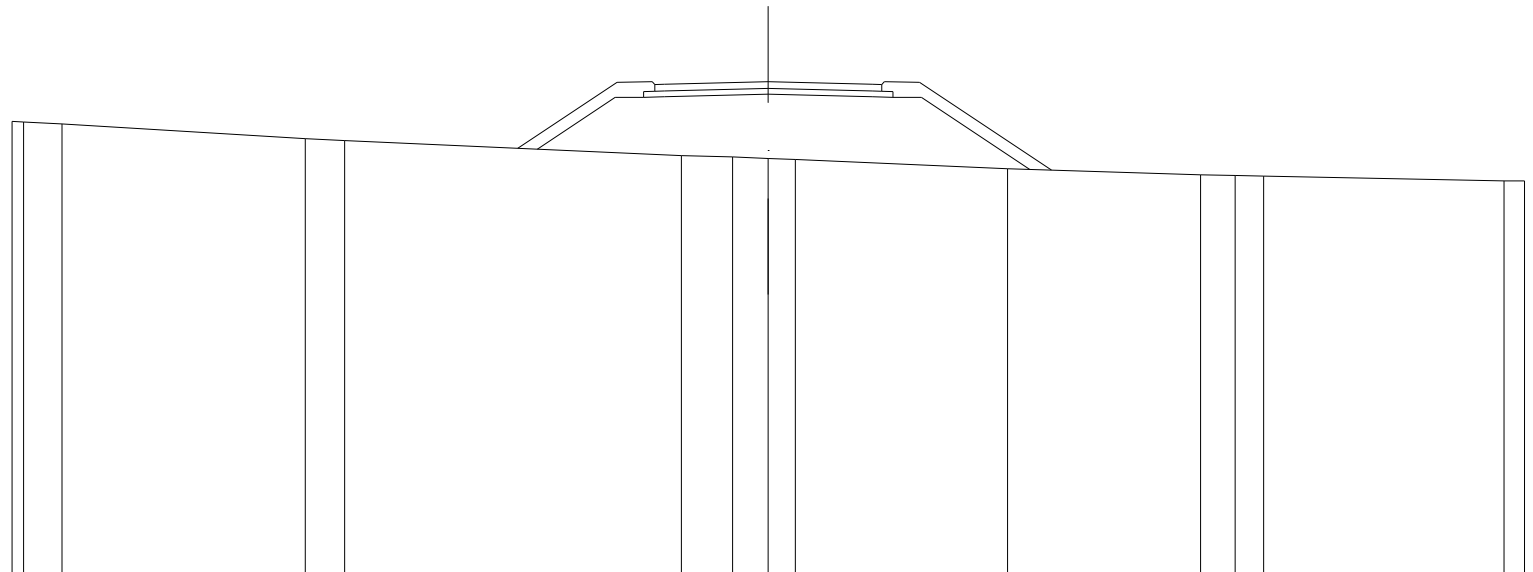
DIST. PROG. : 320.000

DIST. PREC. : 20.000

DIST. SUCC. : 20.000

SCALA 1:200

QT. RIF. 649.722



STRATO DI USURA						2.75	2.75													
QUOTE TERRENO	661.69	661.67	661.61		661.23	661.18		660.78	660.74	660.71	660.68		660.43	660.27	660.25	660.23		660.11	660.11	
DIST. PARZIALI TERRENO	1.02		6.43		1.05		8.91		1.35	0.94	0.71		5.61		5.11		0.91	0.75	6.36	0.54
QUOTE PROGETTO							660.95		662.32	662.32	662.34		662.41		662.34	662.32	662.32		660.42	
DIST. PARZIALI PROGETTO							2.06		0.75	0.55		2.75		2.75		0.55	0.75		2.86	

SEZIONE N. : 19

QT. PROGETTO : 663.085

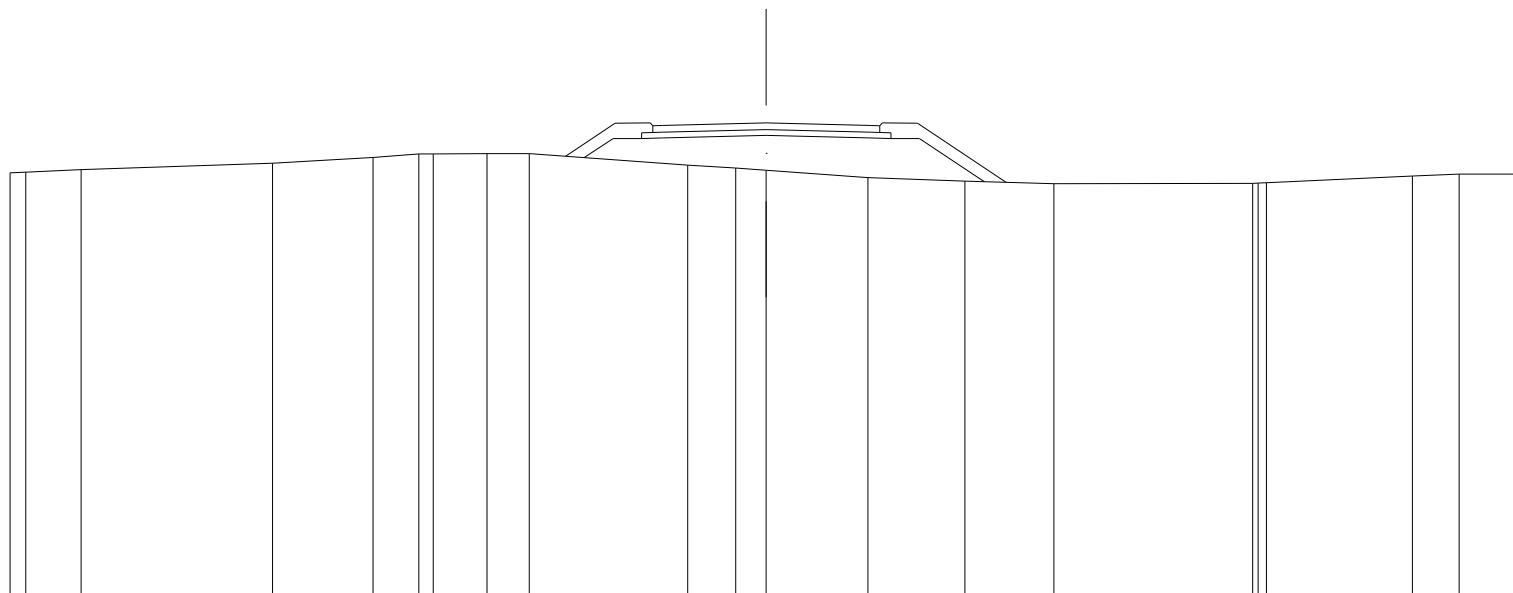
DIST. PROG. : 360.000

DIST. PREC. : 20.000

DIST. SUCC. : 7.128

SCALA 1:200

QT. RIF. 650.579



STRATO DI USURA									2.75	2.75																
QUOTE TERREND	661.77	661.78	661.85		662.02		662.17	662.26	662.26	662.27	662.27		661.97	661.89	661.83		661.64	661.54	661.47	661.49	661.49	661.50	661.68	661.73	661.73	
DIST. PARZIALI TERREND	0.41	1.46	5.06		2.66		1.20	0.38	1.42	1.12		4.20	1.27	0.81	2.69		2.56	2.35	5.26		3.86	1.24	1.67			
QUOTE PROGETTO													662.17	662.67	662.67	662.69										
DIST. PARZIALI PROGETTO													0.76	0.75	0.55	2.75	2.75	0.55	0.75							

SEZIONE N. : 21

QT. PROGETTO : 663.293

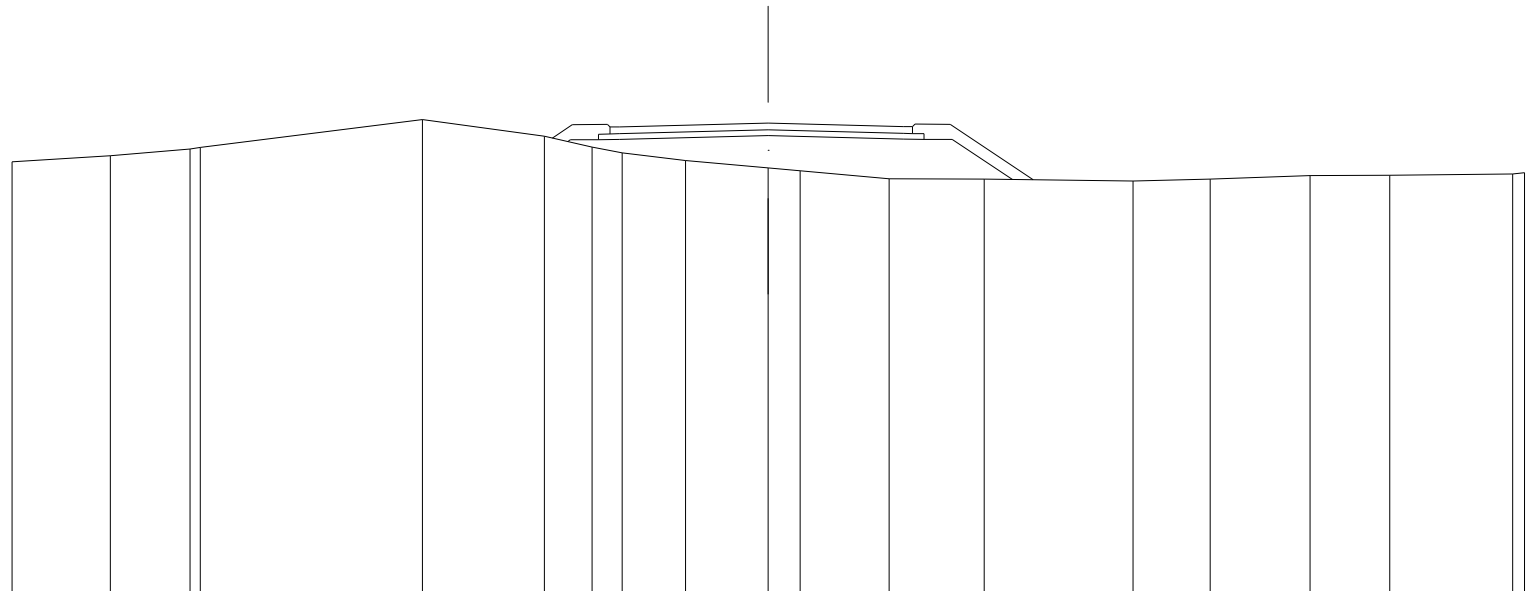
DIST. PROG. : 370.986

DIST. PREC. : 3.858

DIST. SUCC. : 2.047

SCALA 1:200

QT. RIF. 650.874



STRATO DI USURA																	3.94	3.57																						
QUOTE TERRENO	662.27	662.43	662.61	662.65					663.38	662.95	662.66	662.51	662.31	662.11	662.03	661.82	661.81					661.76	661.81	661.91	661.91	661.95	661.98													
DIST. PARZIALI TERRENO	2.60	2.10			5.87				3.23	1.26	0.80	1.68	2.19	0.84	2.36	2.52	3.93		2.05	2.64	2.11	3.25																		
QUOTE PROGETTO																	662.81	662.85	662.89	662.87	662.86	662.86	661.80																	
DIST. PARZIALI PROGETTO																	0.75	0.55	3.94		3.57		0.55	1.59																

SEZIONE N. : 23

QT. PROGETTO : 663.378

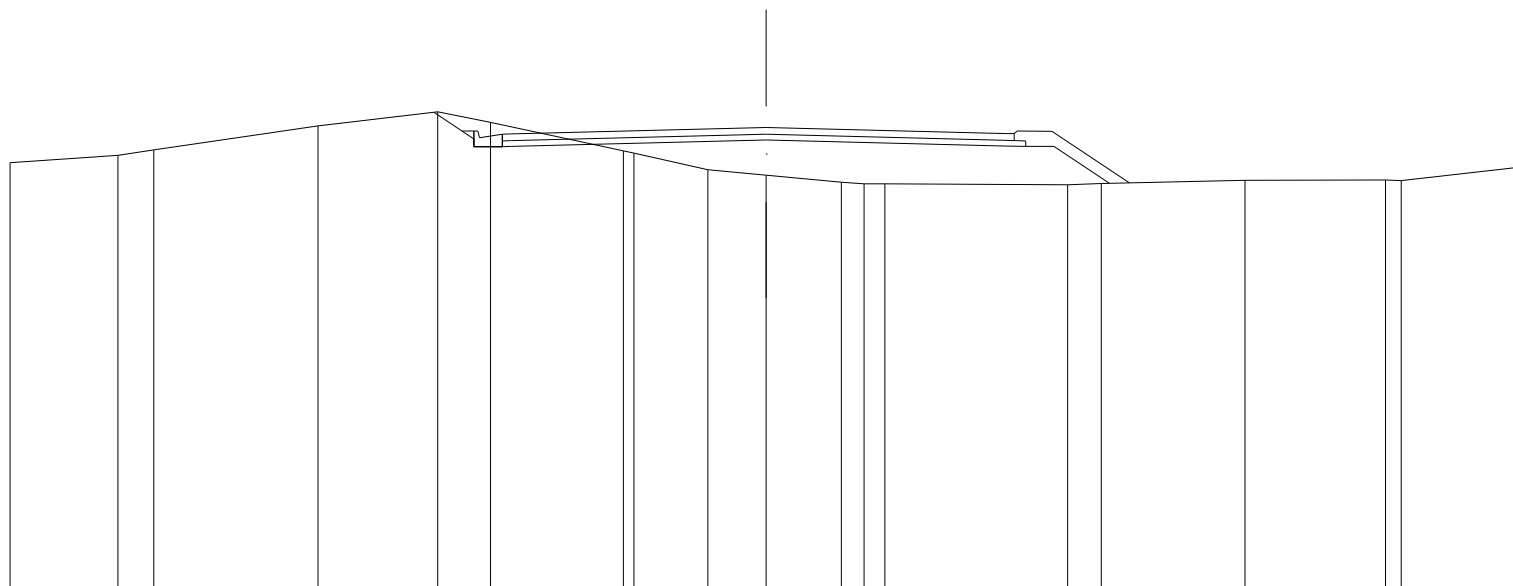
DIST. PROG. : 374.860

DIST. PREC. : 1.826

DIST. SUCC. : 0.000

SCALA 1:200

QT. RIF. 651.128



STRATO DI USURA	6.73															6.31					
QUOTE TERREND	662.45	662.64	662.78	663.42	663.79	663.51	662.76	662.70	662.26	662.12	661.93	661.89	661.89	661.87	661.90	661.98	661.99	661.97	662.34		
DIST. PARZIALI TERREND	2.86	0.95	4.34	3.17	1.39	3.52	1.95	1.54	1.99	0.60	0.55	4.83	0.89	3.81	3.72	0.41	3.20				
QUOTE PROGETTO					663.78	663.07	662.87	662.88		663.05			662.89	662.88	662.88	661.90					
DIST. PARZIALI PROGETTO					1.06	0.75			6.73			6.31	0.55	0.75	1.46						

SEZIONE N. : 24

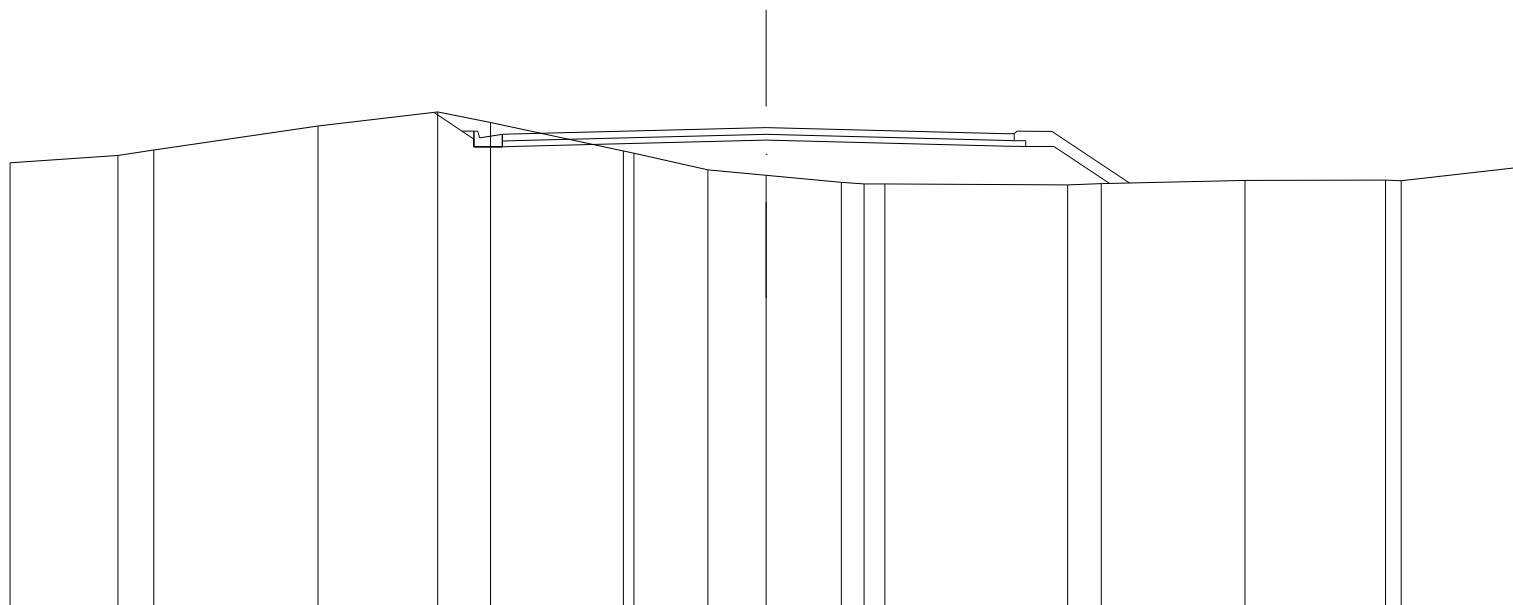
QT. PROGETTO : 663.378

DIST. PROG. : 374.860

DIST. PREC. : 0.000

SCALA 1:200

QT. RIF. 650.628



STRATO DI USURA	6.73															6.31					
QUOTE TERREND	662.45	662.64	662.78	663.42	663.79	663.51	662.76	662.70	662.26	662.12	661.93	661.89	661.89	661.87	661.90	661.98	661.99	661.97	662.34		
DIST. PARZIALI TERREND	2.86	0.95	4.34	3.17	1.39	3.52	1.95	1.54	1.99	0.60	0.55	4.83	0.89	3.81	3.72	0.41	3.20				
QUOTE PROGETTO					663.78	663.07	662.87	662.88		663.05			662.89	662.88	662.88	661.90					
DIST. PARZIALI PROGETTO					1.06	0.75			6.73			6.31	0.55	0.75	1.46						