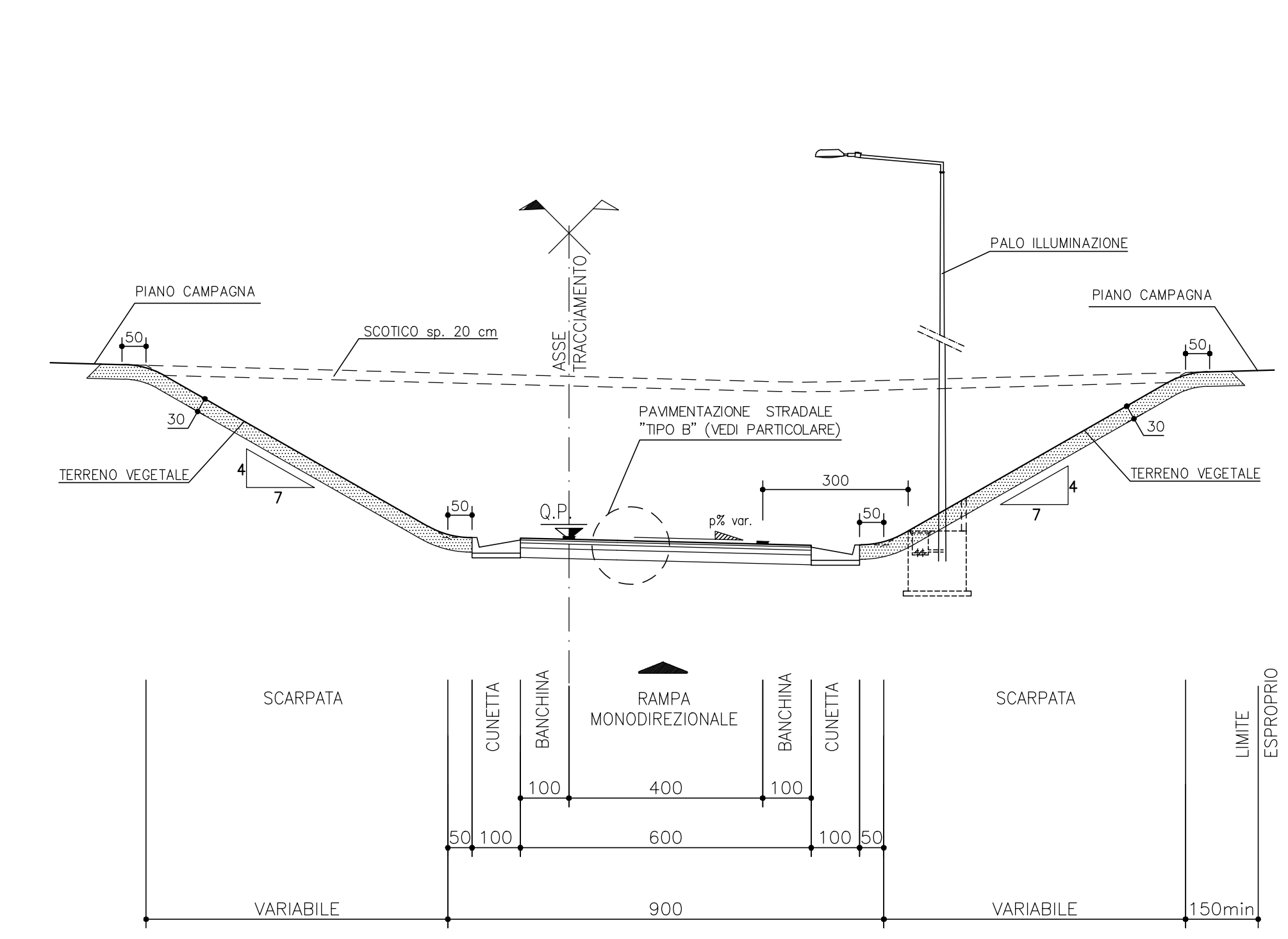


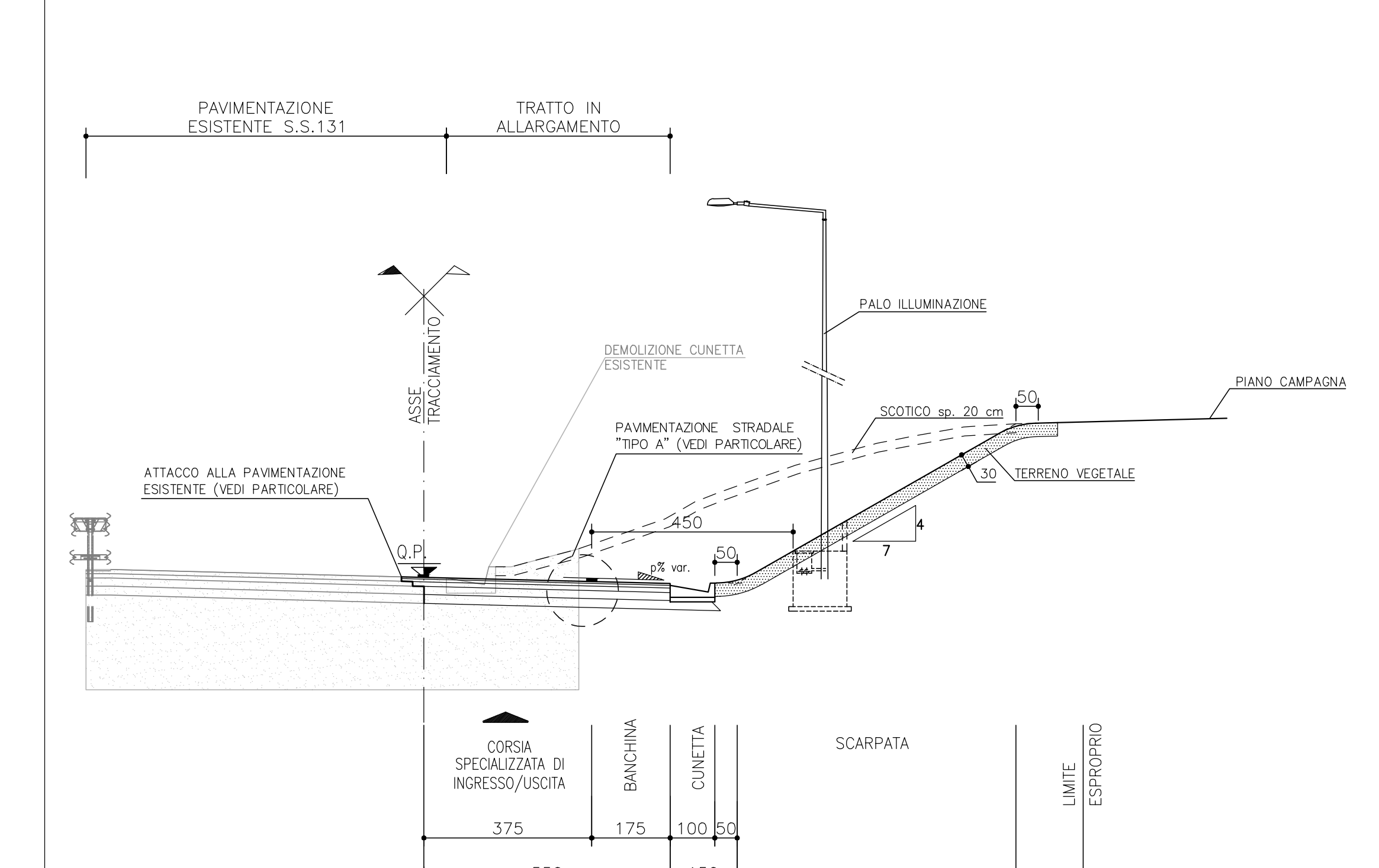
SEZIONE TIPO IN TRINCEA
Rampe monodirezionali A-D

Scala 1:100



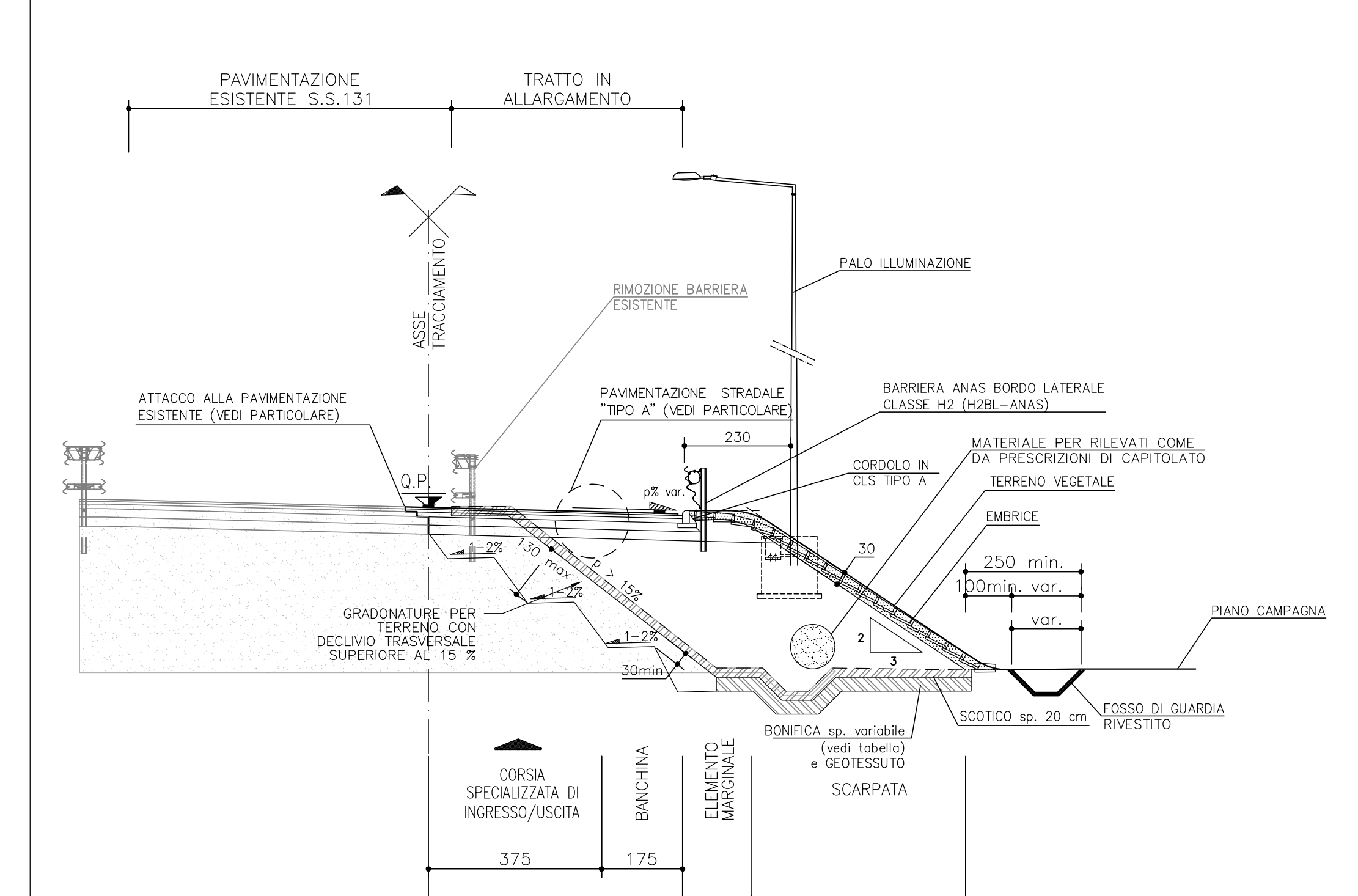
SEZIONE TIPO IN TRINCEA
Rampa A-B-D Ampliamento S.S.131

Scala 1:100



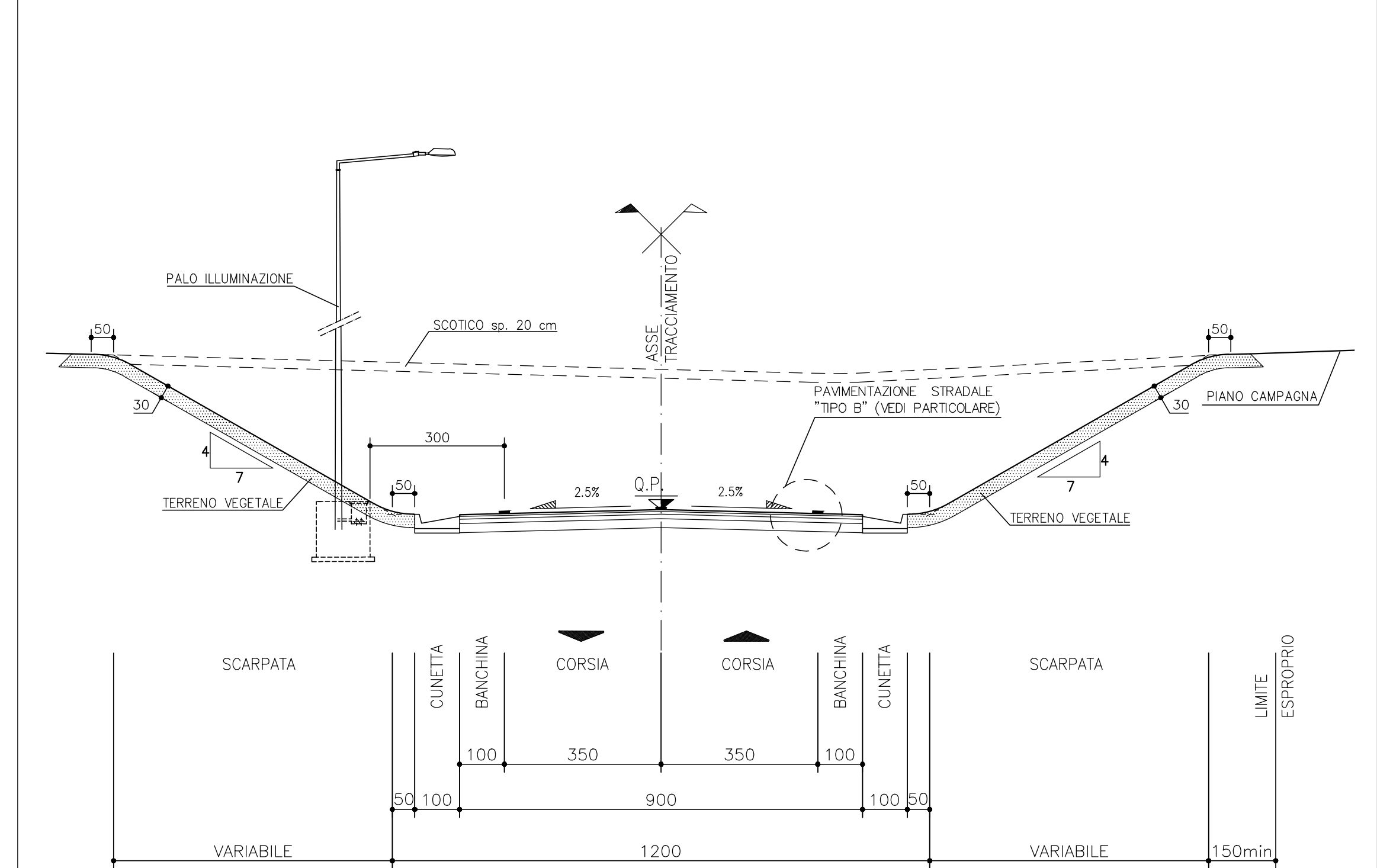
SEZIONE TIPO IN RILEVATO
Rampa B-C Ampliamento S.S.131

Scala 1:100

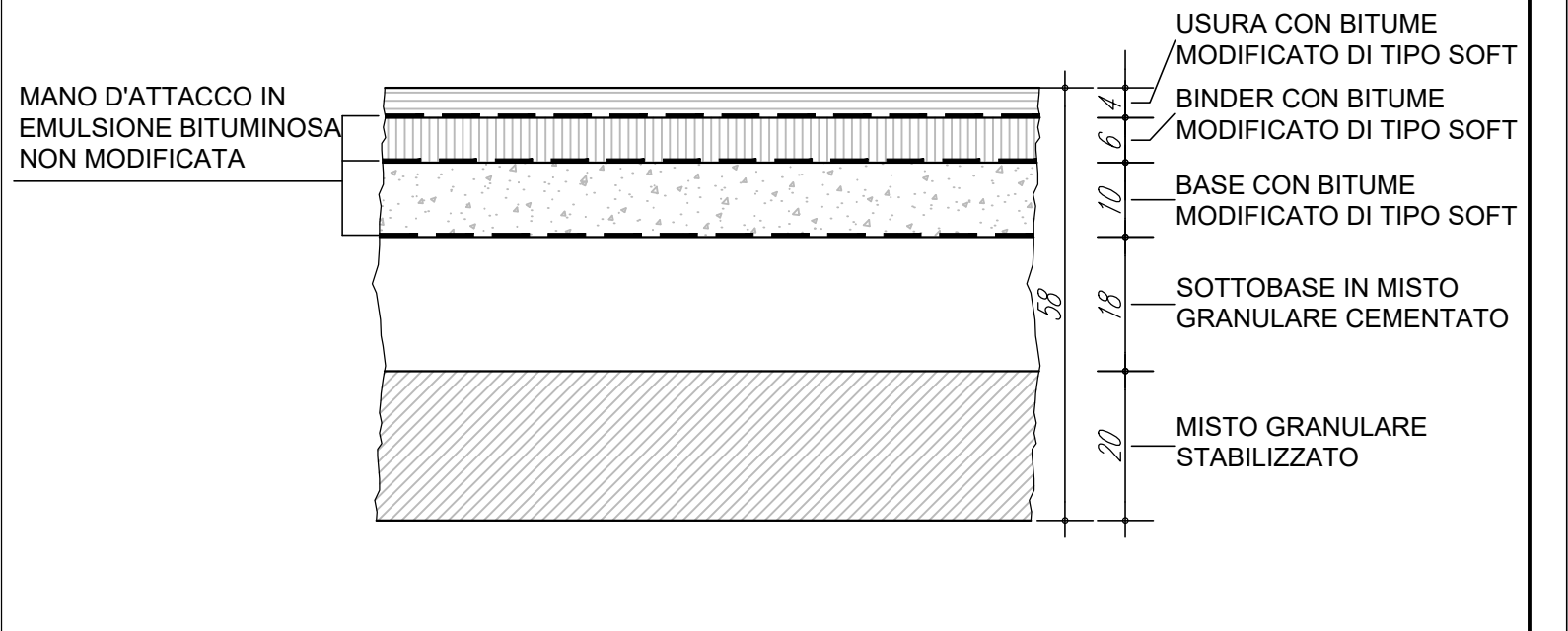


SEZIONE TIPO IN TRINCEA IN RETTIFILLO
Rampe bidirezionali A-C

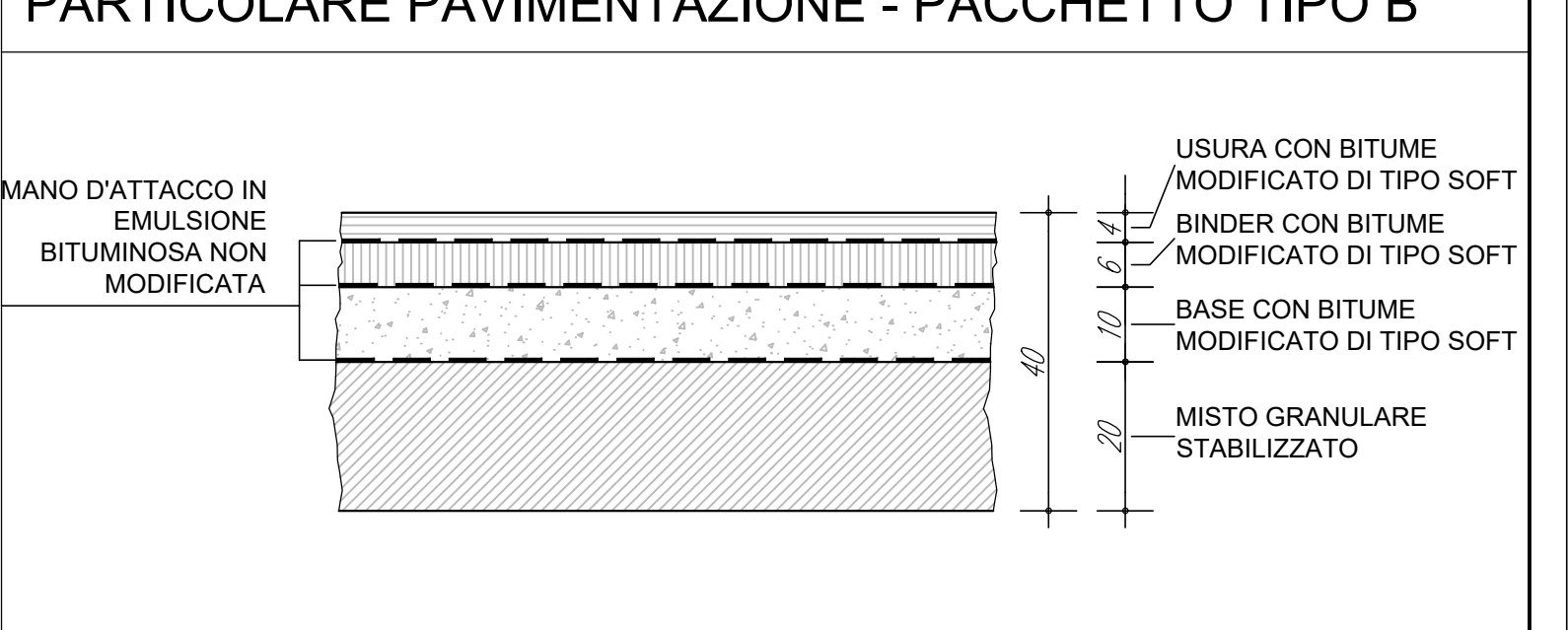
Scala 1:100



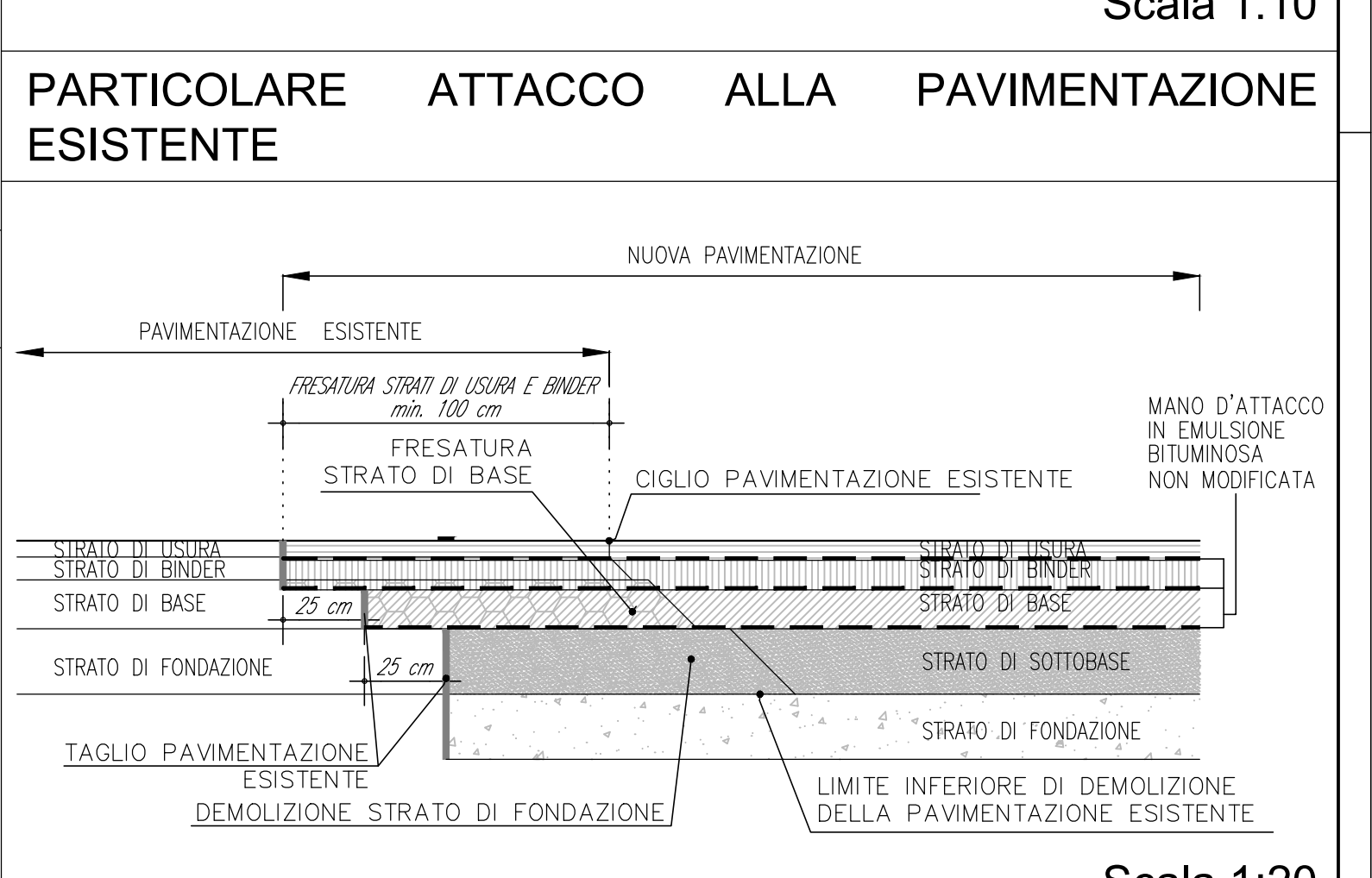
PARTICOLARE PAVIMENTAZIONE - PACCHETTO TIPO A



PARTICOLARE PAVIMENTAZIONE - PACCHETTO TIPO B

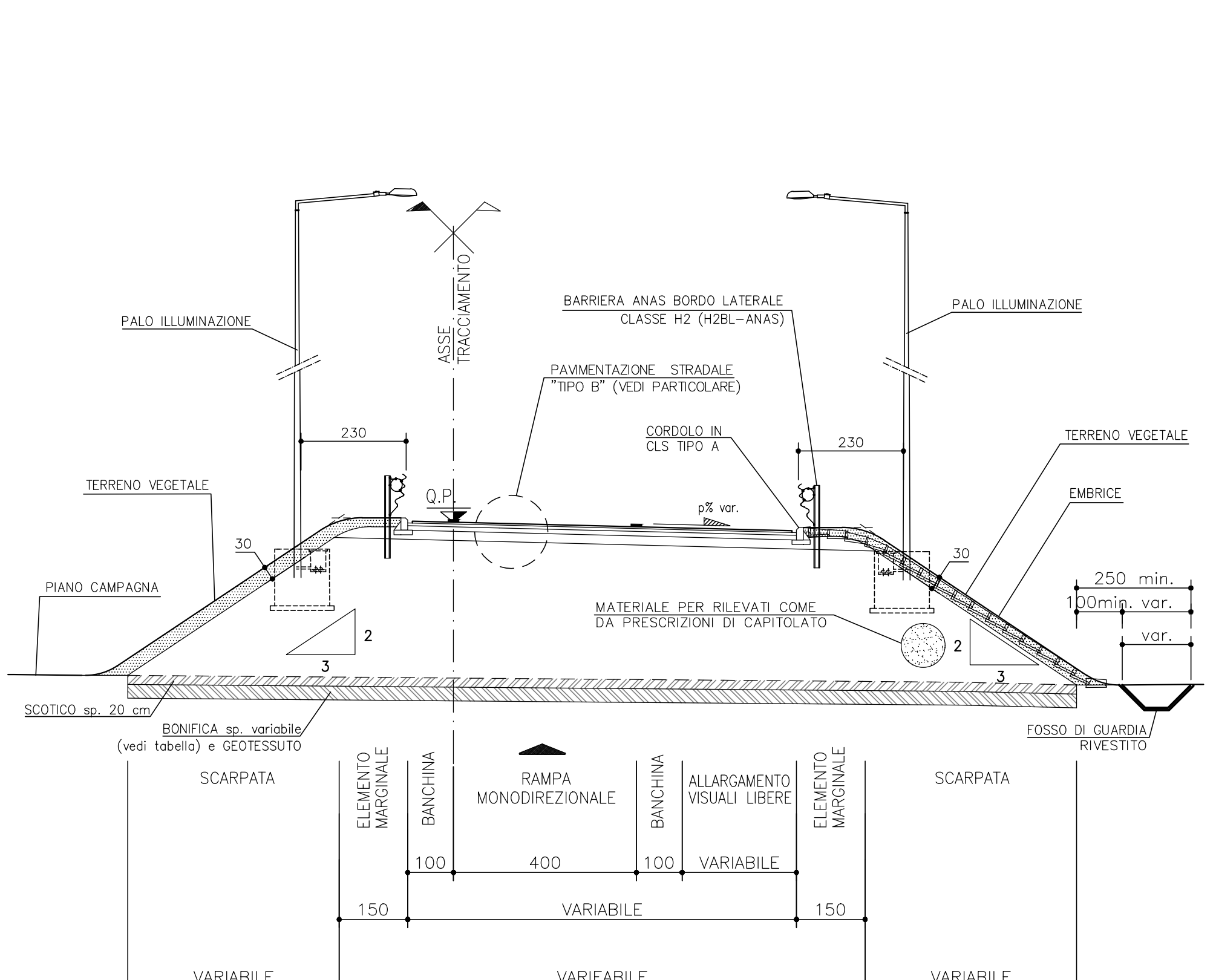


PARTICOLARE ATTACCO ALLA PAVIMENTAZIONE ESISTENTE



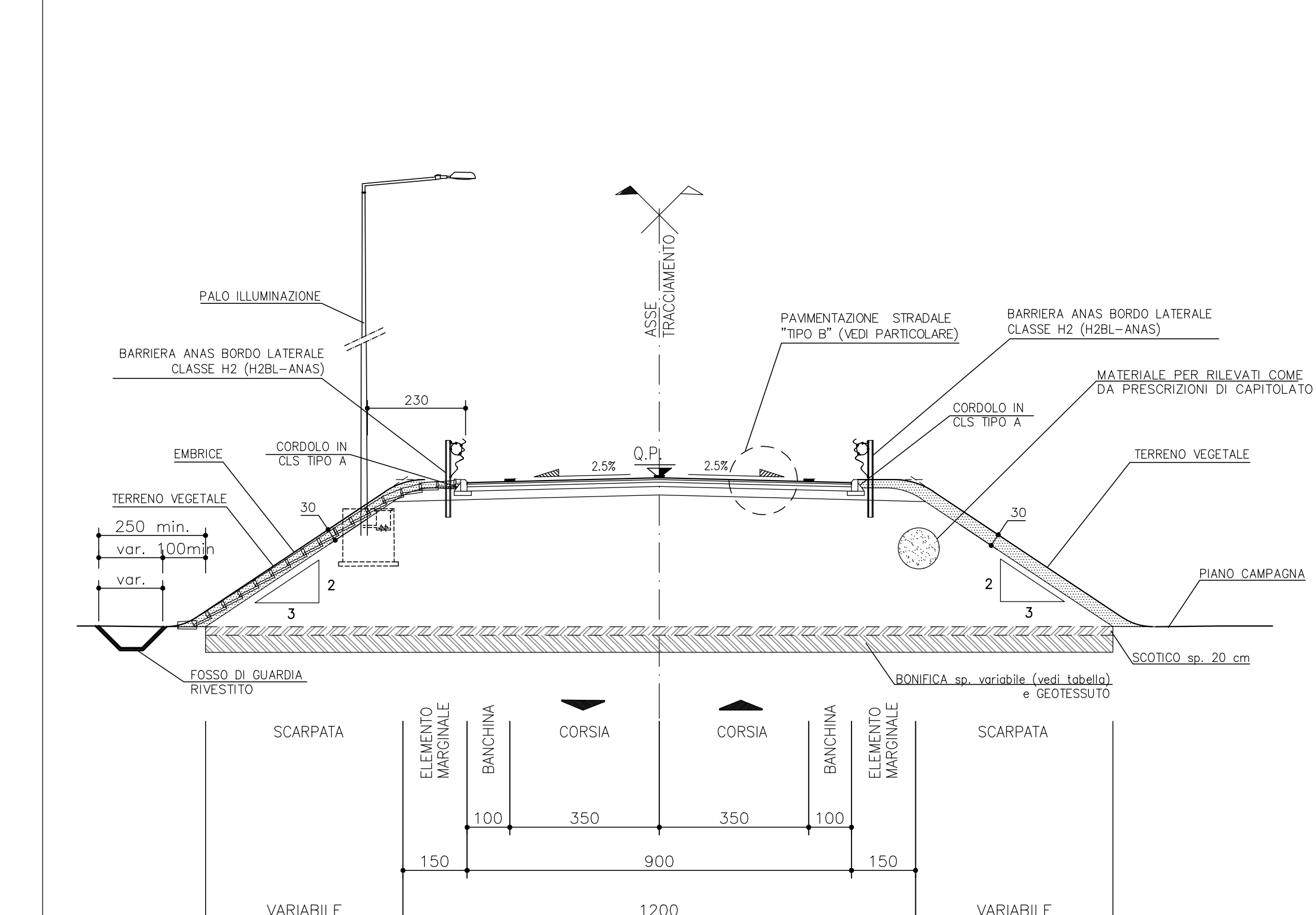
SEZIONE TIPO IN RILEVATO IN RILEVATO con allargamento per visuale
Rampa monodirezionale C

Scala 1:100



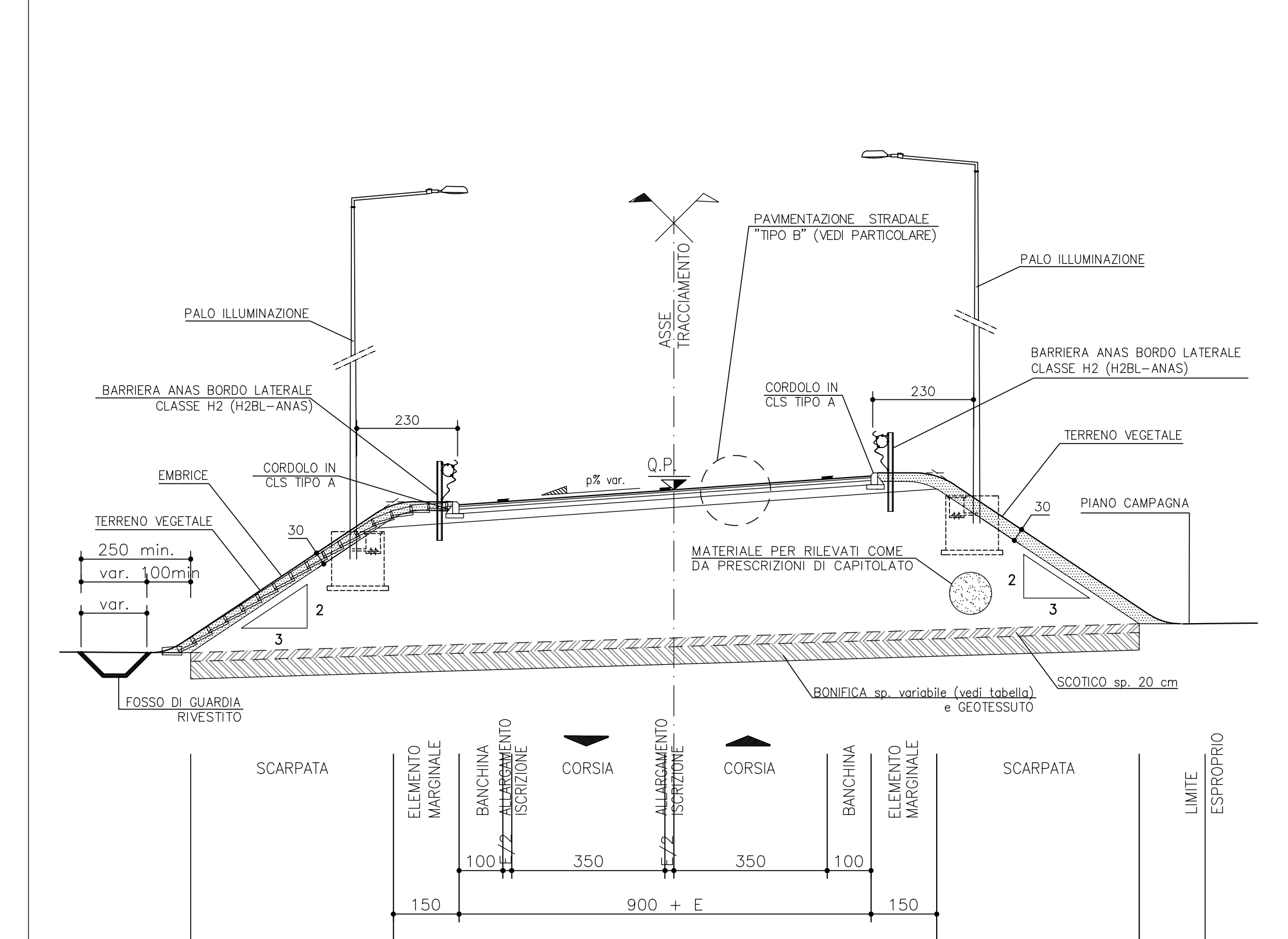
SEZIONE TIPO IN RILEVATO IN RETTIFILLO
Rampa bidirezionale C

Scala 1:100



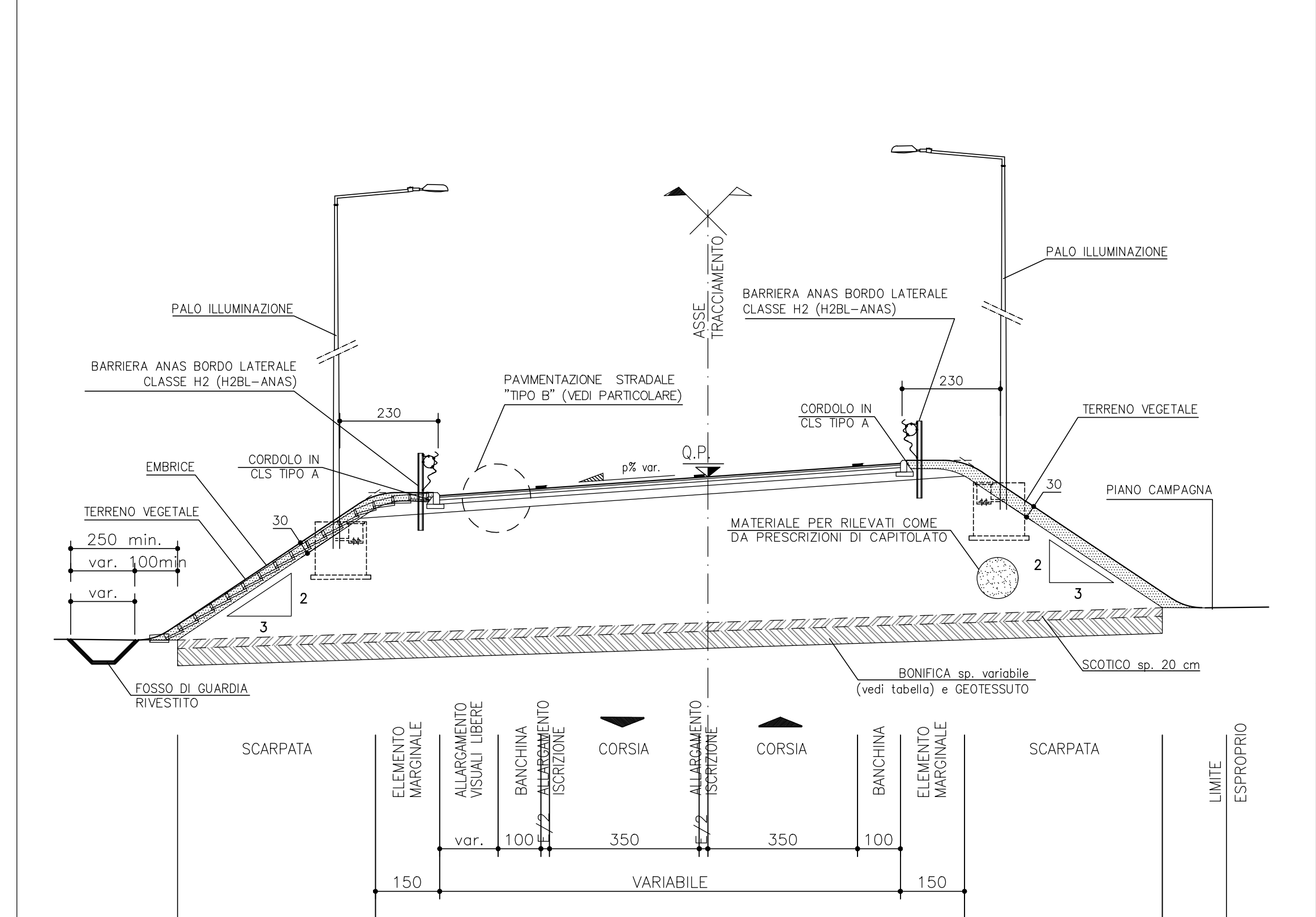
SEZIONE TIPO IN RILEVATO IN CURVA con allargamento per iscrizione
Rampe bidirezionali A-C

Scala 1:100

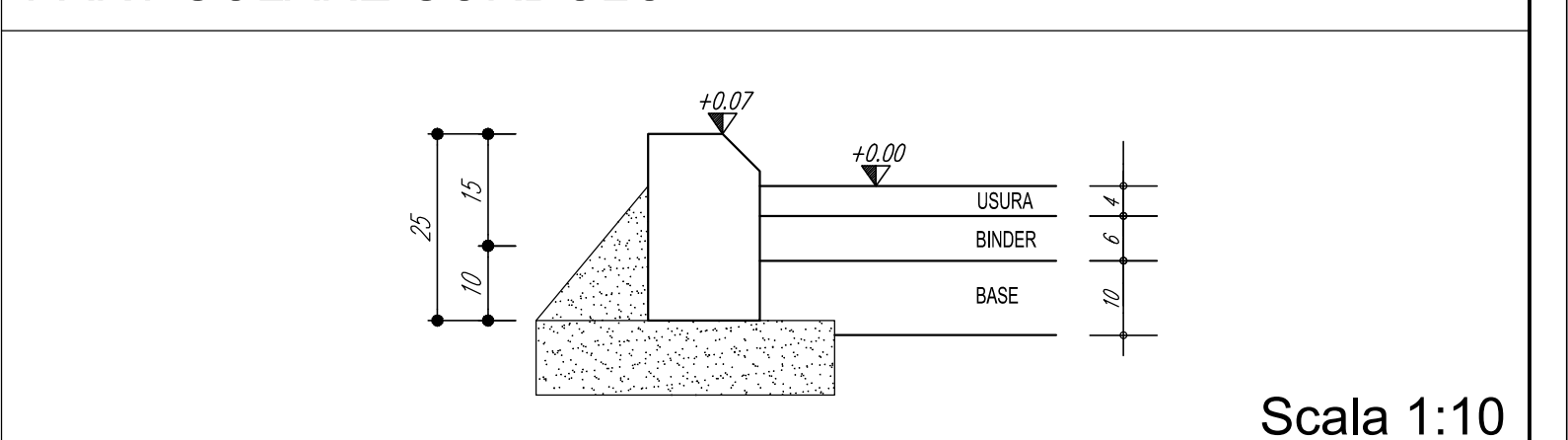


SEZIONE TIPO IN RILEVATO IN CURVA con allargamenti per visuale e iscrizione
Rampe bidirezionali A-C

Scala 1:100

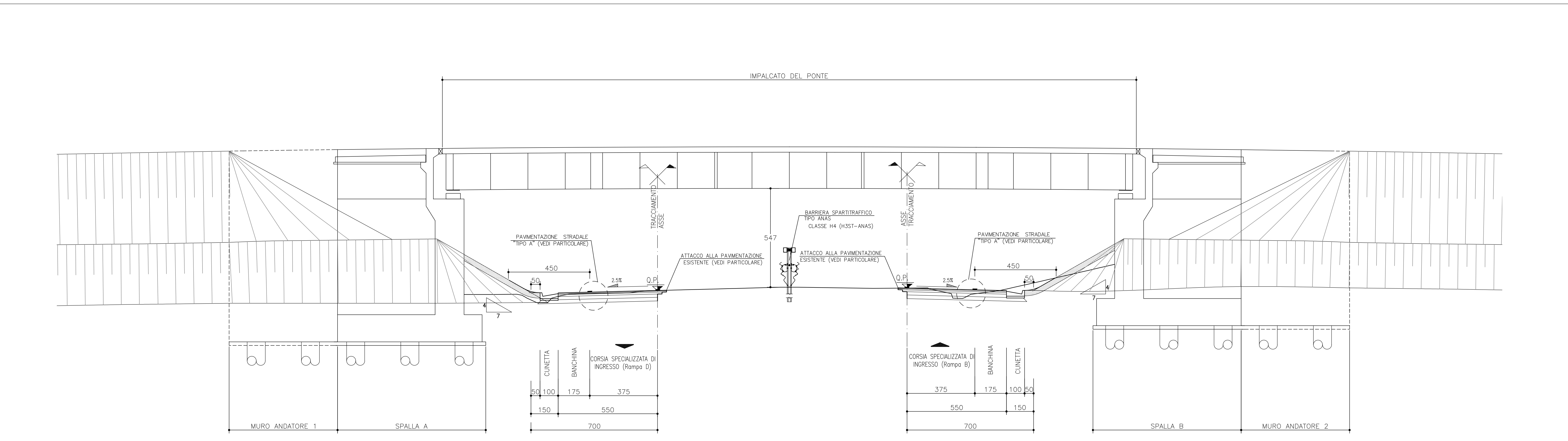


PARTICOLARE CORDOLO



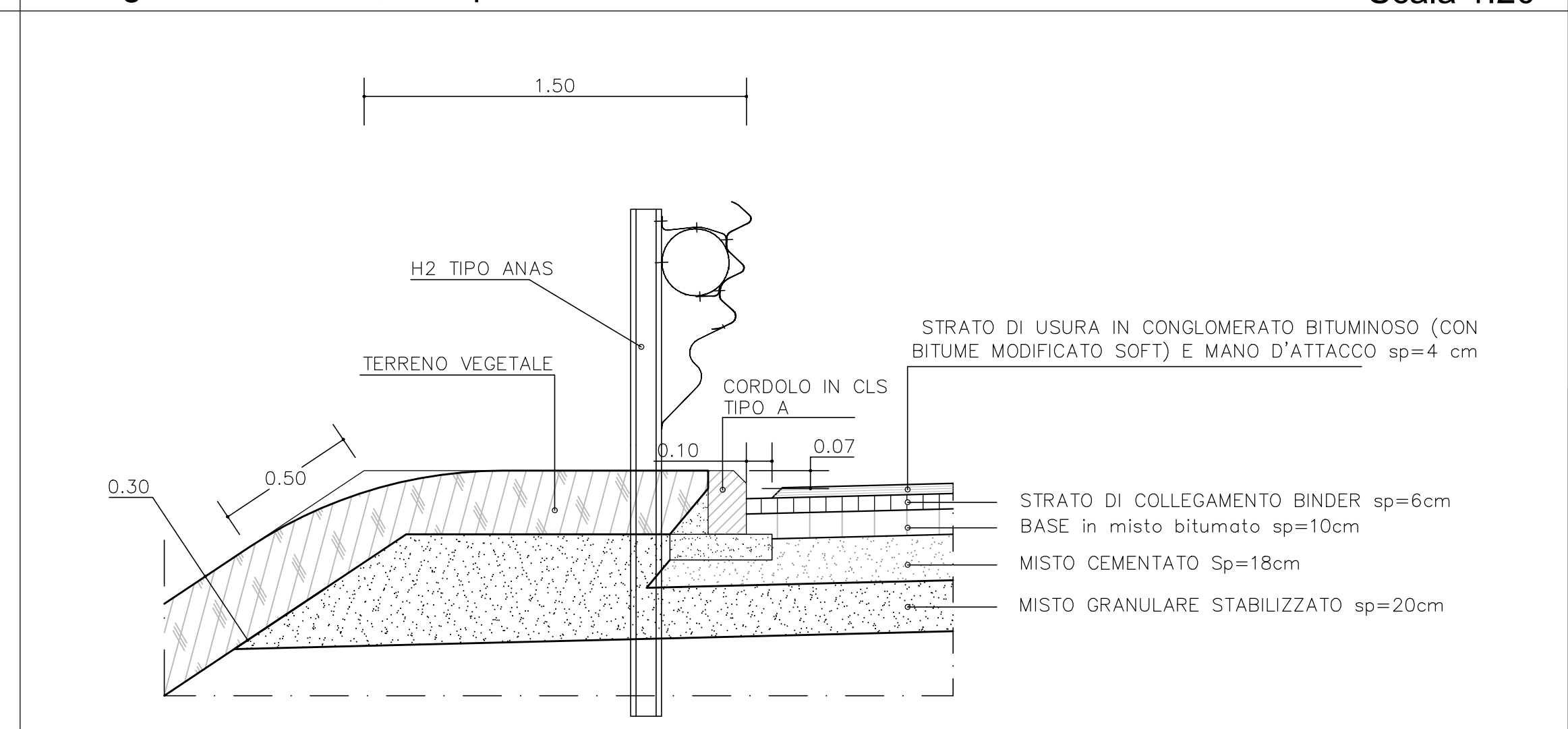
SEZIONE TIPO NUOVO CAVALCAVIA CV.02 - S.S.131

Scala 1:100



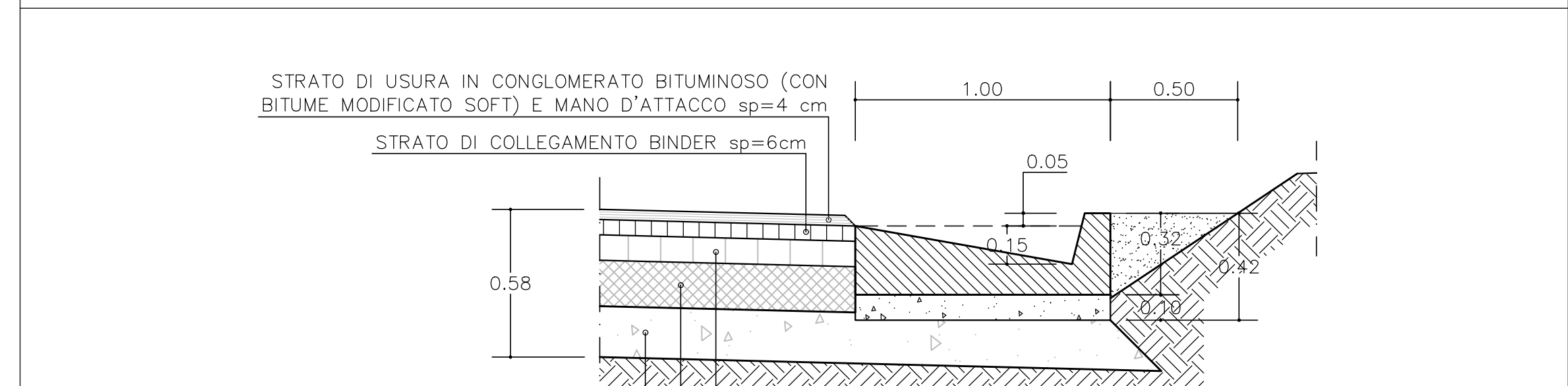
ELEMENTO MARGINALE - ARGINELLO IN RILEVATO
Allargamento SS131, Rampe monodirezionali e bidirezionali

Scala 1:20



ELEMENTO MARGINALE - CUNETTA IN TRINCEA

Scala 1:20



V02 - Nuovo Svincolo di Mulargia-Macomer al km 148+500

TABELLA DELLE BONIFICHE

INTERVENTO	Scotico (m)	Bonifica (m)	Intervento Tipo
S.P. 62 - S.S. 129 bis - ROTATORIA	0,20	0,50	A
RAMPA A BIDIREZIONALE	0,20	0,80	A
INTERPODERALE N.E. - N.O. - RAMPE C - C BIDIREZIONALE - D	0,20	0,50	A

anas
GRUPPO FS ITALIANE Direzione Progettazione e Realizzazione Lavori

S.S. 131 di "Carlo Felice"
Adeguamento e messa in sicurezza della S.S.131
Risoluzione dei nodi critici - 2° stralcio
dal km 108+300 al km 158+000

PROGETTO ESECUTIVO CA284

R.T.I. DI PROGETTAZIONE: Mandataria **PRO ITER** Mandante

PROGETTISTI: Ing. Riccardo Formisoli - Pro. Per. Art. (Ingegnere prestazioni specializzate) Giulio Ing. di Milano n. 18045
Ing. Riccardo Formisoli - Pro. Per. Art. (Ingegnere prestazioni specializzate) Giulio Ing. di Milano n. 18045
IL GEOLOGO: Dott. Geol. Massimo Mazzonetto - Pro. Per. Art. (Abol. Gioi. Lombardia n. 4162)

COORDINATORE PER LA SICUREZZA IN FASE DI PROGETTAZIONE: Ing. Diego Guastoni - Giulio Ing. di Milano n. 15813

VISTO IL RESP. DEL PROCEDIMENTO: Dott. Ing. Salvatore FRISCI

PROTOCOLLO: DATA

PROGETTO STRADALE
NUOVI SVINCOLI - SVINCOLO DI MULARGIA-MACOMER AL KM 148+500
Sezioni tipo rampe - Tav. 1 di 2

CODICE PROGETTO	NOME FILE	REVISIONE	SCALA
PROGETTO: L01P1SQ E 1901	NOVE FILE: V02P01AST01B.pdf		
PROGETTO: L01P1SQ E 1901	CODICE FILE: V02P01AST01B.pdf		
D			
C			
B	REVISIONE PER STRUTTORIA VERIFICA E CONTROLLI LGS. 3511	Aprile 2020	Spiller Capria Formisoli
A	EMISSIONE	Marzo 2020	Spiller Capria Formisoli
REV.	DESCRIZIONE	DATA	REDATTO VERIFICATO APPROVATO