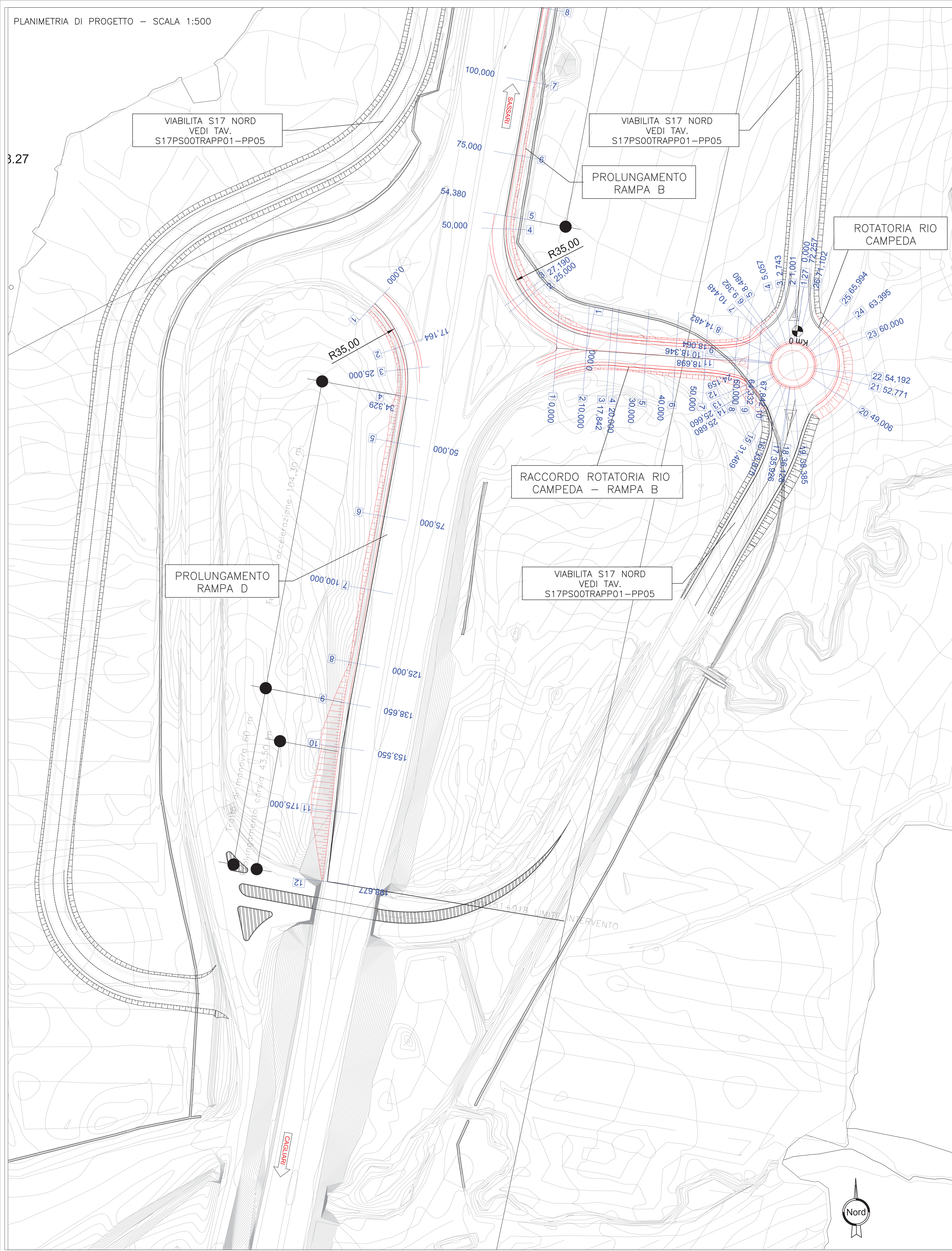
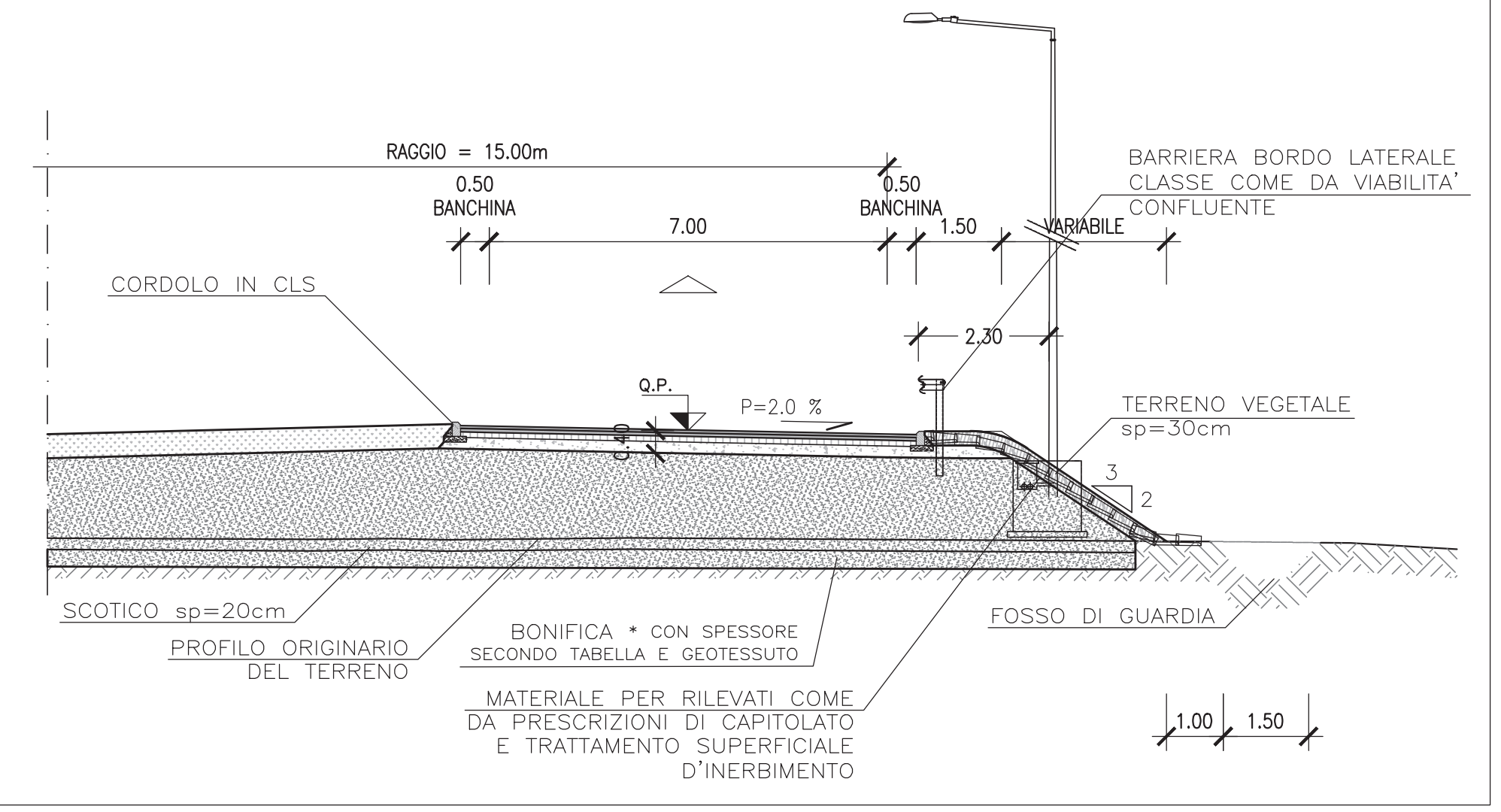


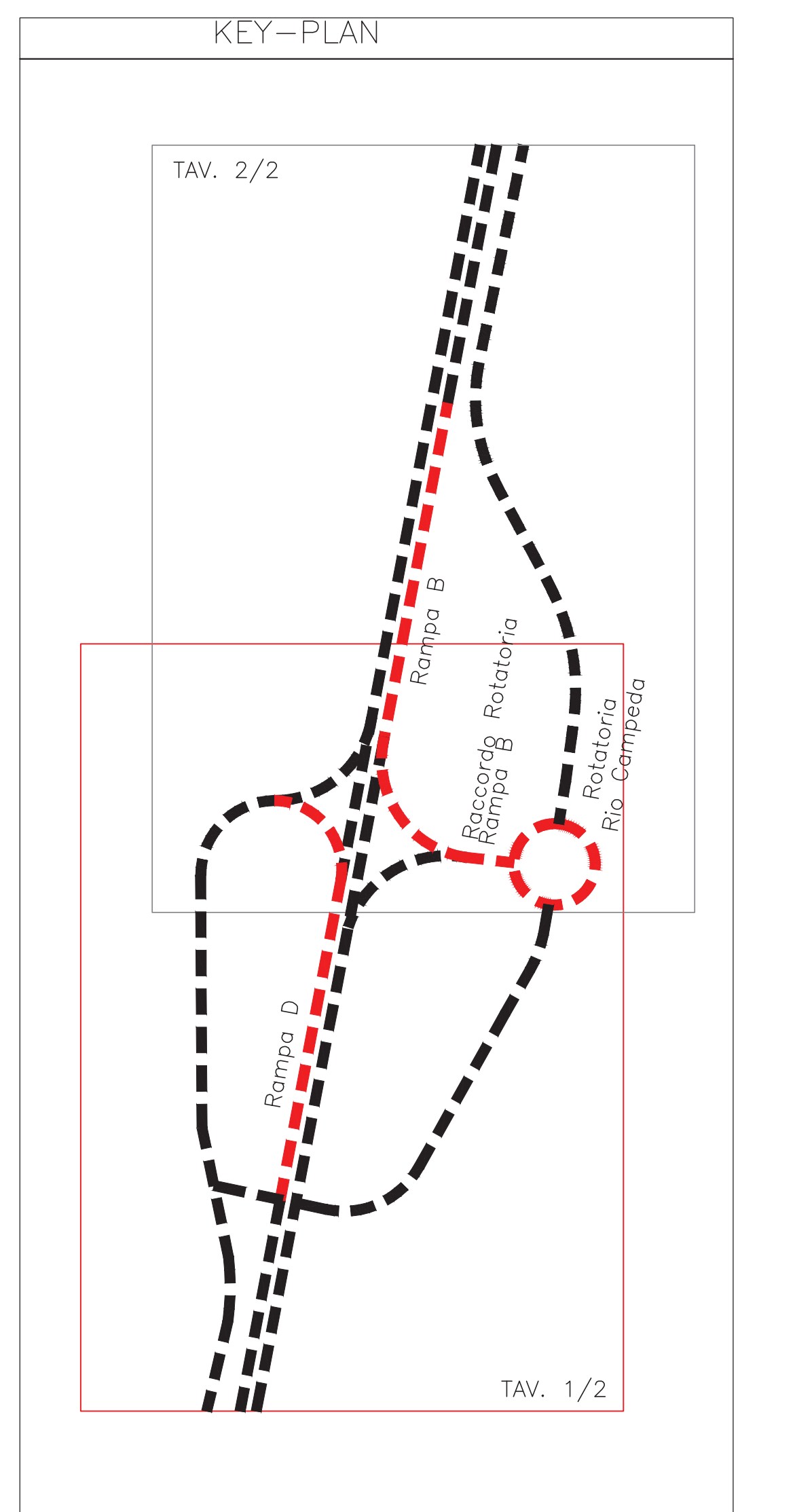
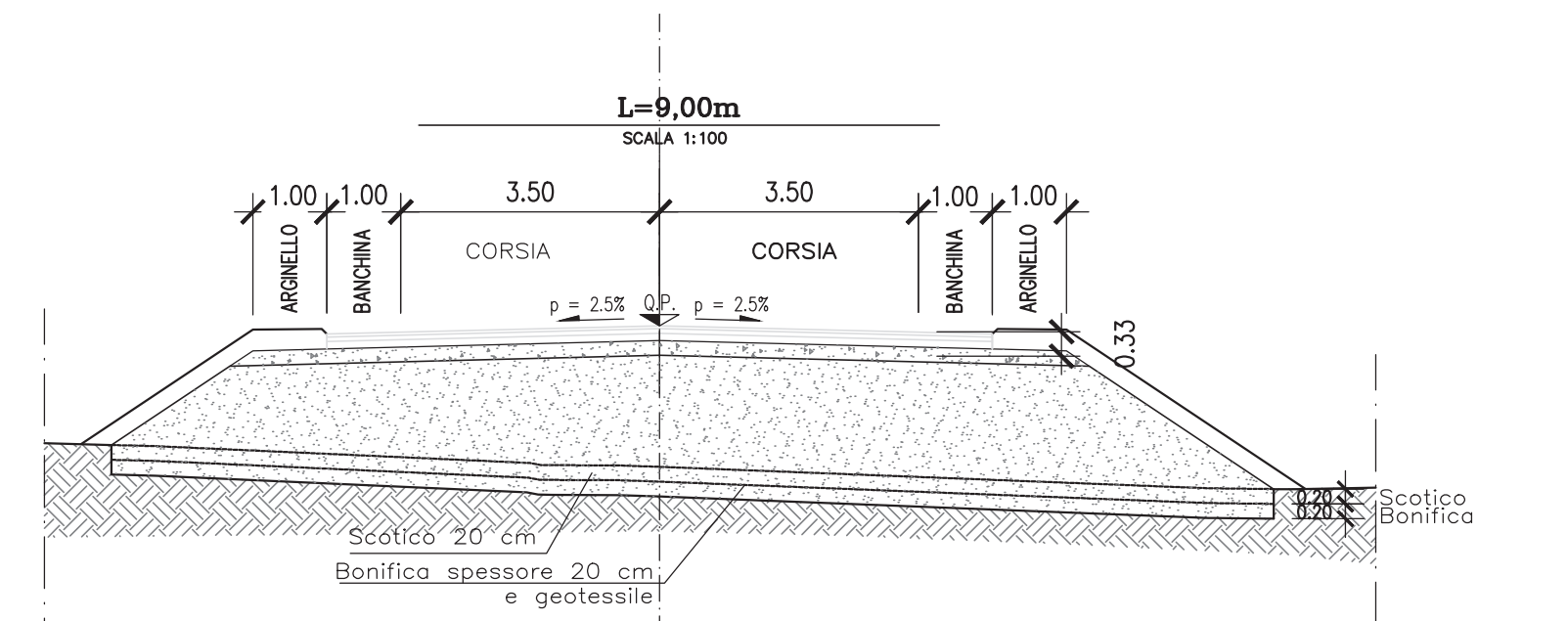
3.27



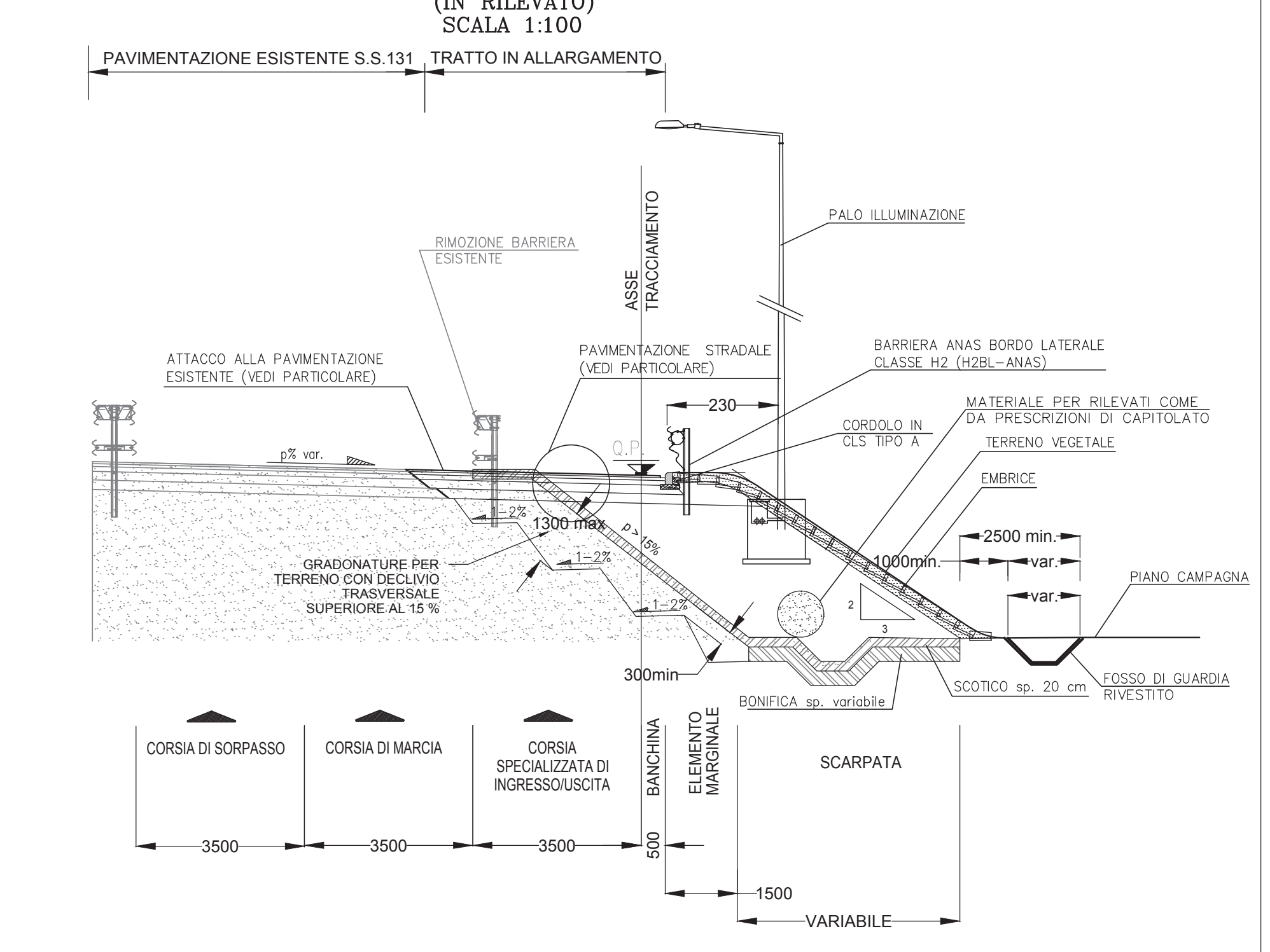
SEZIONE TIPO ROTATORIE (IN RILEVATO)
SCALA 1:100



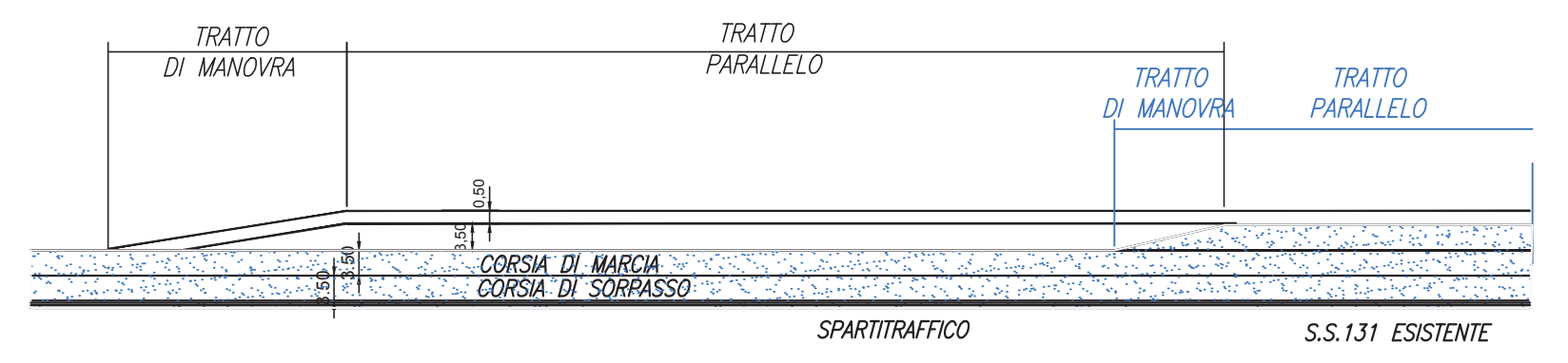
SEZIONE TIPO RAMPA BIDIREZIONALE - SVINCOLO V11



SEZIONE TIPO S.S. 131 ESISTENTE CON NUOVE CORSIA DI ACCELERAZIONE
(IN RILEVATO) SCALA 1:100

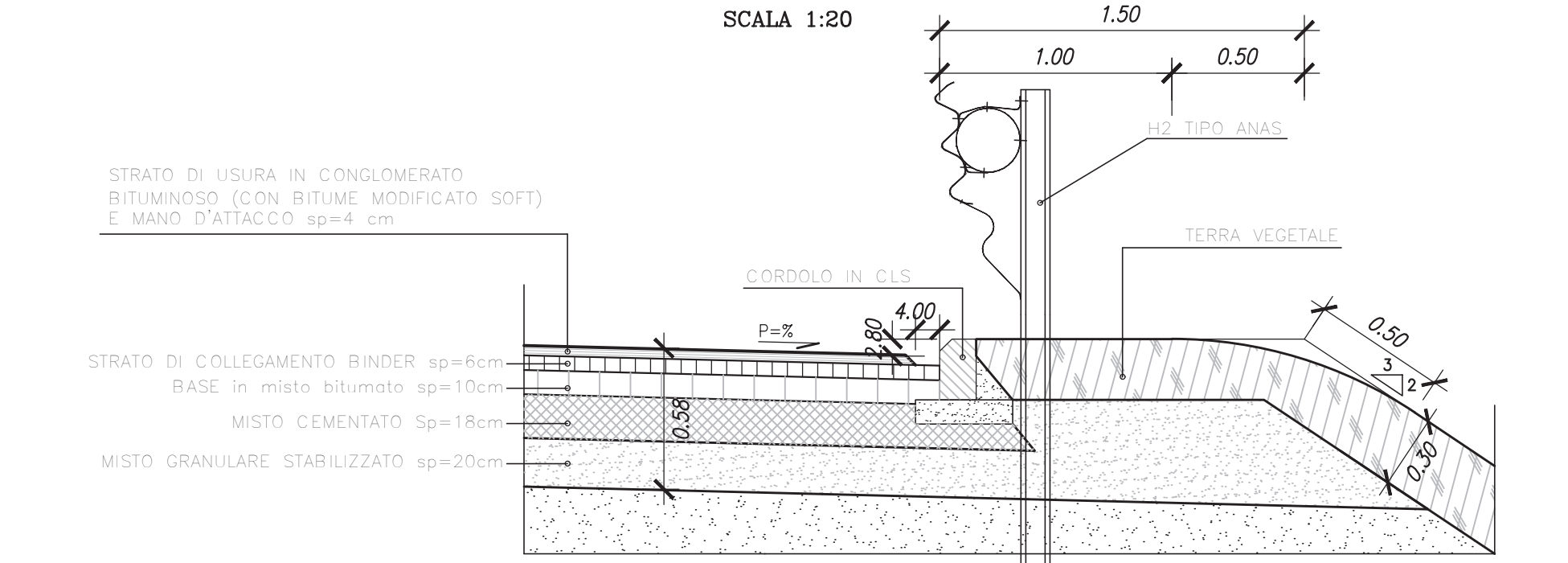


SCHEMA DI AMPLIAMENTO

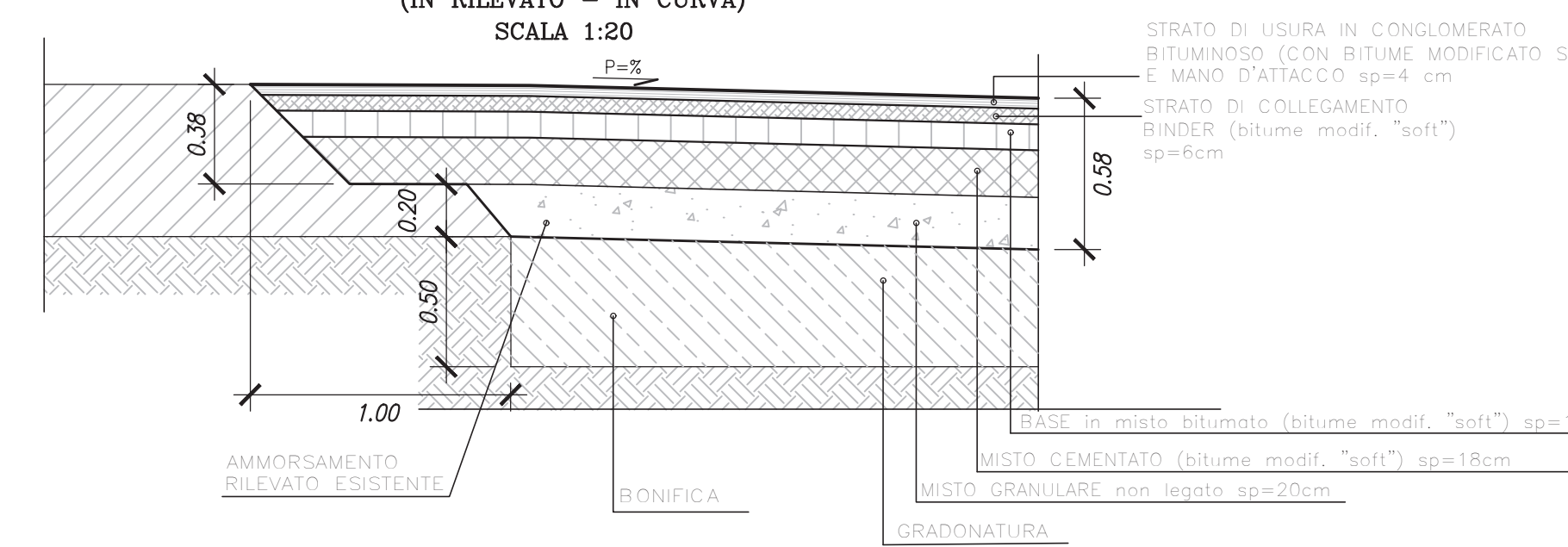


NOTA:
PER LE RAMPE DI ACCELERAZIONE E DECELERAZIONE SARANNO PREVISTI GLI IMPIANTI DI ILLUMINAZIONE SECONDO LA NORMATIVA COGENTE

DETTAGLIO MARGINE RAMPA IN AFFIANCAMENTO IN RILEVATO
SCALA 1:20



DETTAGLIO AMMORSAMENTO CON RILEVATO ESISTENTE
(IN RILEVATO - IN CURVA) SCALA 1:20



Sanas
GRUPPO FS ITALIANE Direzione Progettazione e Realizzazione Lavori

S.S.131 DI "CARLO FELICE"
Adeguamento e messa in sicurezza della S.S.131
Risoluzione dei nodi critici 2°stralcio
dal km 108+300 al km 158+000

PROGETTO ESECUTIVO CA284

R.T.I. di PROGETTAZIONE: Mandataria **PRO ITER** Via C.B. Sommariva n°5 20122 - Milano Tel. 02 6787911 Mandante **Delta** Via Artemide n°13 20150 - Agrigento Tel. 0322 421007

PROGETTISTI: Ing. Riccardo Formisani - Pro Ter srl (integratore prestazioni specialistiche) Ordine Ing. di Milano n. 18043 Ing. Nicola D'Alessandro - Delta ingegneria srl Ordine Ing. di Agrigento n. 4395

IL GEOLOGO: Dott. Ugo Massimo Mazzonara - Pro Ter srl Albo Geol. Lombardia n. A762

COORDINATORE PER LA SICUREZZA IN FASE DI PROGETTAZIONE: Ing. Diego Cicherozzi Ordine Ing. di Milano n. 15813

VISTO IL RESP. DEL PROCEDIMENTO: Dott. Ing. Salvatore Fossa

PROTOCOLLO DATA

PROGETTO STRADALE
Adeguamento Svincolo di Campeda al Km 152+000
Planimetria di progetto e sezioni tipo Tav. 1/2

CODICE PROGETTO	UN. PROG.	N. PROG.	NOME FILE	REVISIONE	SCALA
LOPLISQ	E	1901	V11PS00TRAPP01C	C	1:500
D					
C	REVISIONE PER STRUTTURAZIONE, VERIFICA E CONTROLLI D.LGS. 35/11	Agosto 2020	ing. M. DALESSANDRO	ing. M. CARLINO	ing. R. DALESSANDRO
B	Emissione	Marzo 2020	ing. M. DALESSANDRO	ing. M. CARLINO	ing. R. DALESSANDRO
A	Emissione per controlli D.LGS. 35/2011	Novembre 2019	ing. M. DALESSANDRO	ing. M. CARLINO	ing. R. DALESSANDRO
REV.	DESCRIZIONE	DATA	REDATTO	VERIFICATO	APPROVATO