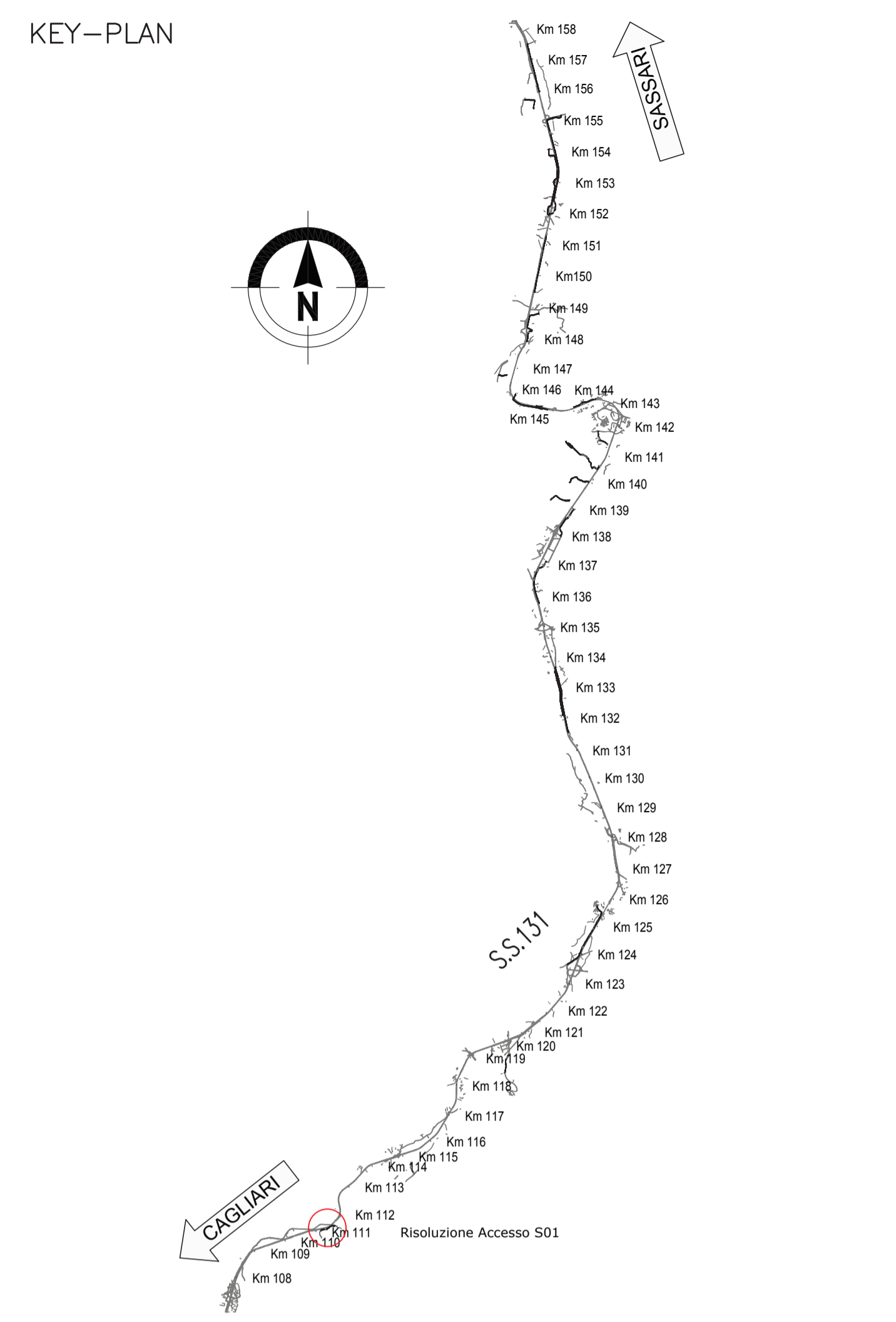
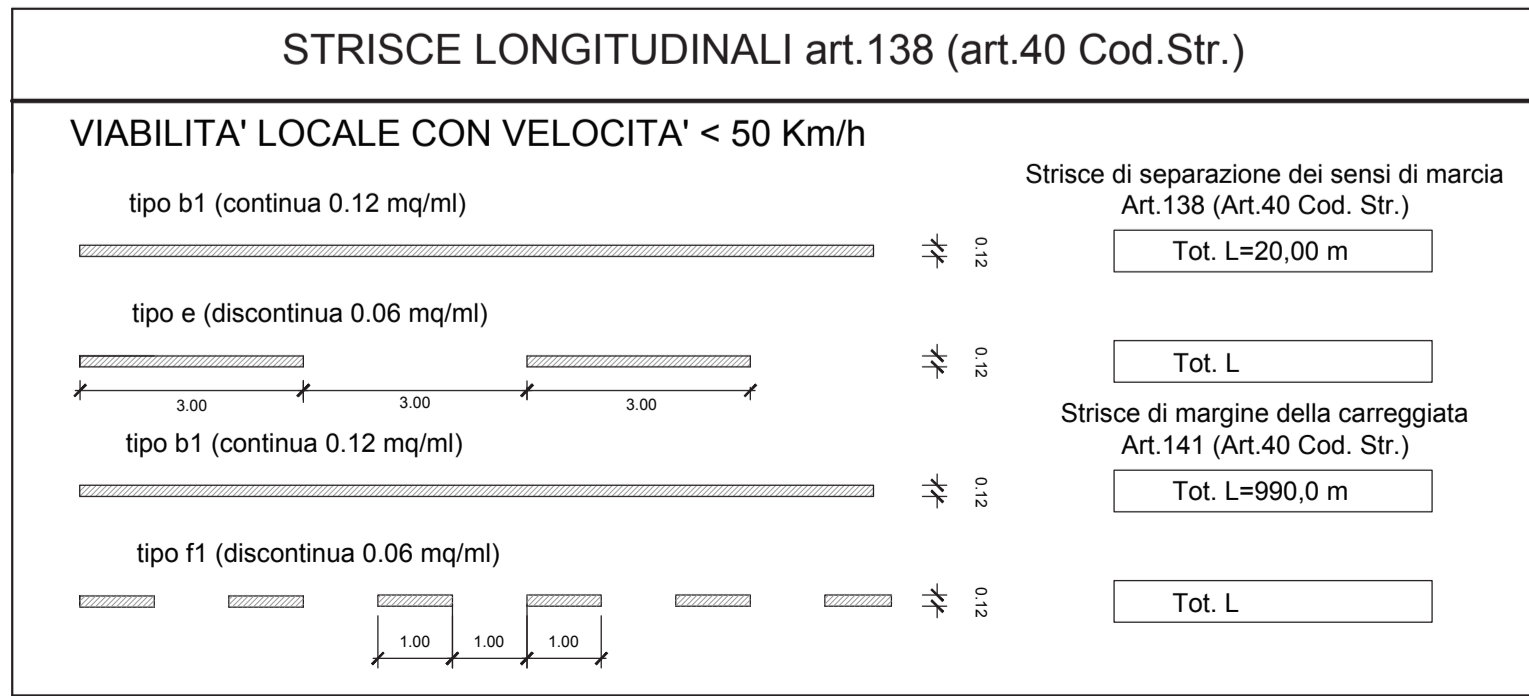
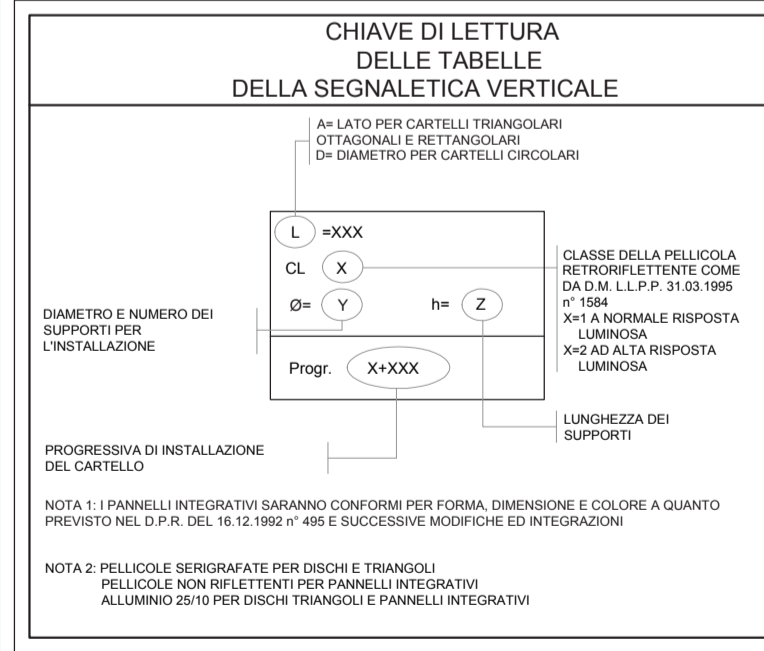
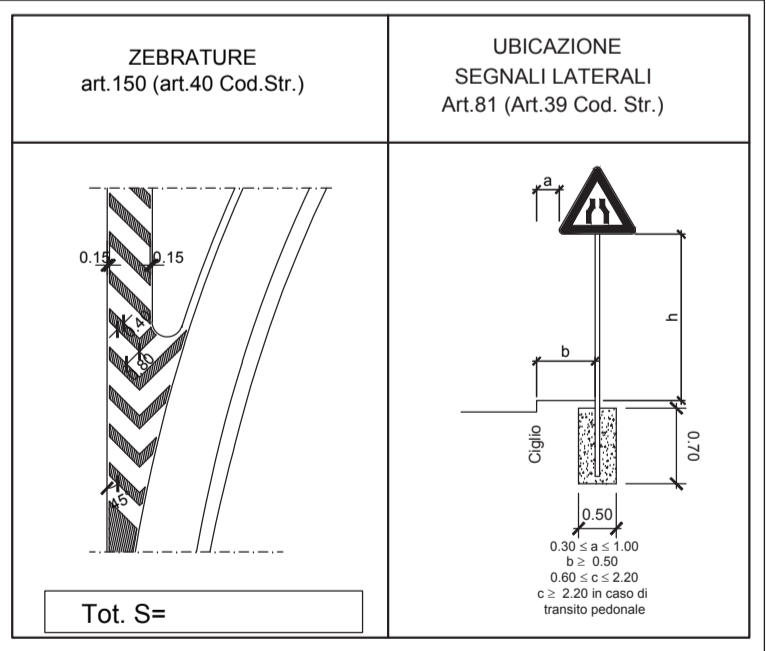
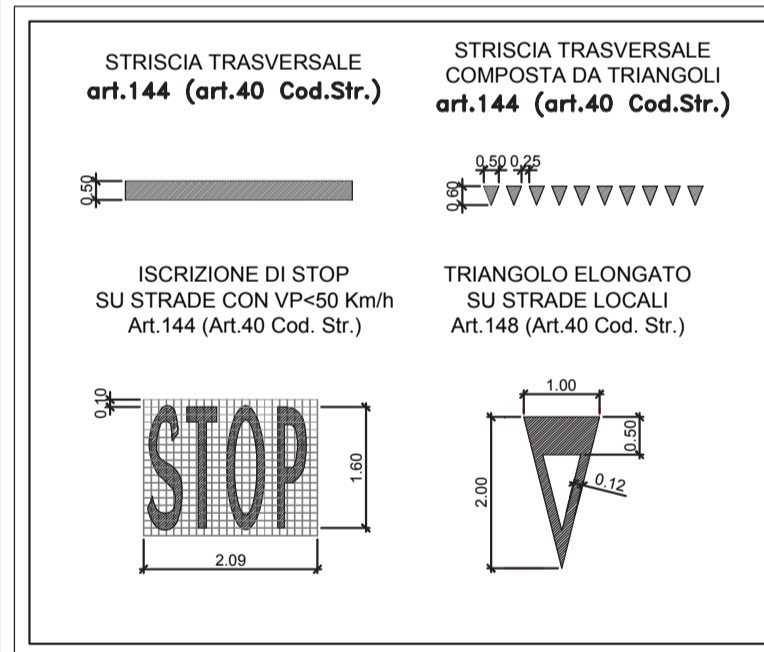
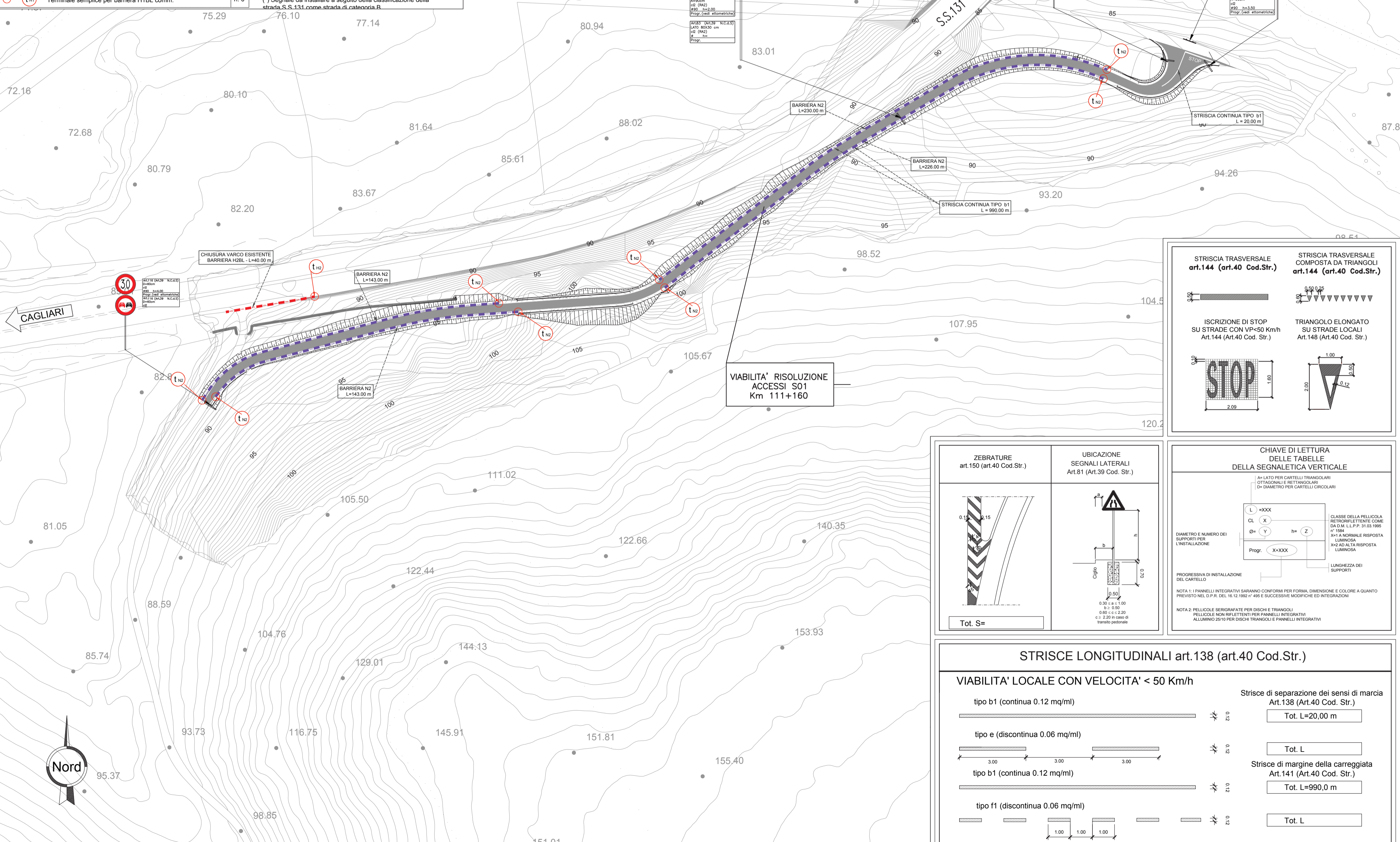


PLANIMETRIA SEGNALETICA E BARRIERE - SCALA 1:1.000

11	Transizione H2BL tipo ANAS - H2BP tipo ANAS	n. 0
12	Transizione H3BL tipo ANAS - H3BP tipo ANAS	n. 0
13	Transizione H2BL tipo ANAS - H3BL tipo ANAS	n. 0
14	Transizione H3BL tipo ANAS - H4BP tipo ANAS	n. 0
15	Transizione H2BL tipo ANAS - H2BP (esistente)	n. 0
16	Transizione H2BL tipo ANAS - H2BL doppia onda (esistente)	n. 0
17	Transizione H2BL tipo ANAS - H2BL tripla onda (esistente)	n. 0
18	Transizione H2BL tipo ANAS - N2BL W4 comm.	n. 0
19	Transizione H1BL W5 comm. - N2BL W4 comm.	n. 0
20	Transizione H2BP tipo ANAS - H2BL W4 comm.	n. 0
21	Transizione H2BP W4 comm. - H2BL W4 comm.	n. 0
22	Transizione H2BL tipo ANAS - H1BL W5 comm.	n. 0
23	Transizione H3ST mono. comm. - H3ST mono. comm. (esistente)	n. 0
24	Transizione H3BL ST bifilare tipo ANAS - H3ST mono. comm.	n. 0
25	Transizione H2BL W4 comm. - H1BL W5 comm.	n. 0
26	Terminale speciale cl.P1 per barriera H2BL tipo ANAS	n. 0
27	Terminale speciale cl.P2 per barriera H2BL tipo ANAS	n. 0
28	Terminale speciale cl.P2 per barriera H3BL tipo ANAS	n. 0
29	Terminale speciale cl.P2 per barriera H3ST mono. comm.	n. 0
30	Terminale speciale cl.P1 per barriera H1BL comm.	n. 0
31	Terminale speciale cl.P1 per barriera H2BL comm.	n. 0
32	Terminale speciale cl.P1 per barriera N2BL comm.	n. 0
33	Terminale semplice per barriera H2BL tipo ANAS	n. 0
34	Terminale semplice per barriera H3BL tipo ANAS	n. 0
35	Terminale semplice per barriera H2BL comm.	n. 0
36	Terminale semplice per barriera N2BL comm.	n. 8
37	Terminale semplice per barriera H1BL comm.	n. 0

	Barriera H4 BP con PSM tipo ANAS con rete di protezione
	Barriera H3 BP con PSM tipo ANAS
	Barriera H3 BL con PSM tipo ANAS
	Barriera H2 BL con PSM tipo ANAS
	Barriera H2 BP con PSM tipo ANAS
	Barriera H2 BP W4 comm.
	Barriera H3 ST monofilare comm.
	Barriera H2 BL W4 comm.
	Barriera H1 BL W5 comm.
	Barriera N2 BL W4 comm.
	Rimozione barriera esistente
	Attenuatore d'urto - Classe 80
	Attenuatore d'urto - Classe 50
	Apparecchio illuminante a LED
	Palo ad assorbimento di energia

(*) Segnale da installare a seguito della classificazione della strada S.S. 131 come strada di categoria B





S.S.131 DI "CARLO FELICE"
Adeguamento e messa in sicurezza della S.S.131
Risoluzione dei nodi critici 2°stralcio
dal km 108+300 al km 158+000

PROGETTO ESECUTIVO

CA284

R.T.I. di PROGETTAZIONE: Mandataria

Mandante



Via G.B. Sommarini n°5
20125 - Milano
Tel. 02 6787911
email: mail@proiter.it



Via Artemide n°3
22100 Agrigento
Tel. 0922 421007
email: deltaingegneria@pec.it

PROGETTISTI:
Ing. Riccardo Formichi - Pro Iter srl (Integratore prestazioni specialistiche)
Ordine Ing. di Milano n. 19045
Ing. Nicola D'Alessandro - Delta Ingegneria srl
Ordine Ing. di Agrigento n. A925

IL GEOLOGO
Dott. Geol. Massimo Mezzanocca - Pro Iter srl
Albo Geol. Lombardia n. A762

COORDINATORE PER LA SICUREZZA IN FASE DI PROGETTAZIONE
Ing. Diego Ceccherelli
Ordine Ing. di Milano n. 15813

VISTO: IL RESP. DEL PROCEDIMENTO
Dott. Ing. Salvatore Frasca

PROTOCOLLO

DATA

PROGETTO STRADALE
Risoluzione accessi C. N. e C. S. al Km 111+160
Planimetria segnaletica e barriere di sicurezza

CODICE PROGETTO		NOME FILE		REVISIONE	SCALA
PROGETTO	LIV. PROG.	N. PROG.	S01PS00TRAPNO1_B		
LOPLSQE		1901	CODICE ELAB.	S01PS00TRAPNO1	B
D					
C					
B	REVISIONE PER ISTRUTTORIA, VERIFICA E CONTROLLI D.LGS. 35/11	Agosto 2020	Ing.D. D'ALESSANDRO	Ing. M. CARLINO	Ing.N. D'ALESSANDRO
A	Emissione	Marzo 2020	Ing.D. D'ALESSANDRO	Ing. M. CARLINO	Ing.N. D'ALESSANDRO
REV.	DESCRIZIONE	DATA	REDATTO	VERIFICATO	APPROVATO