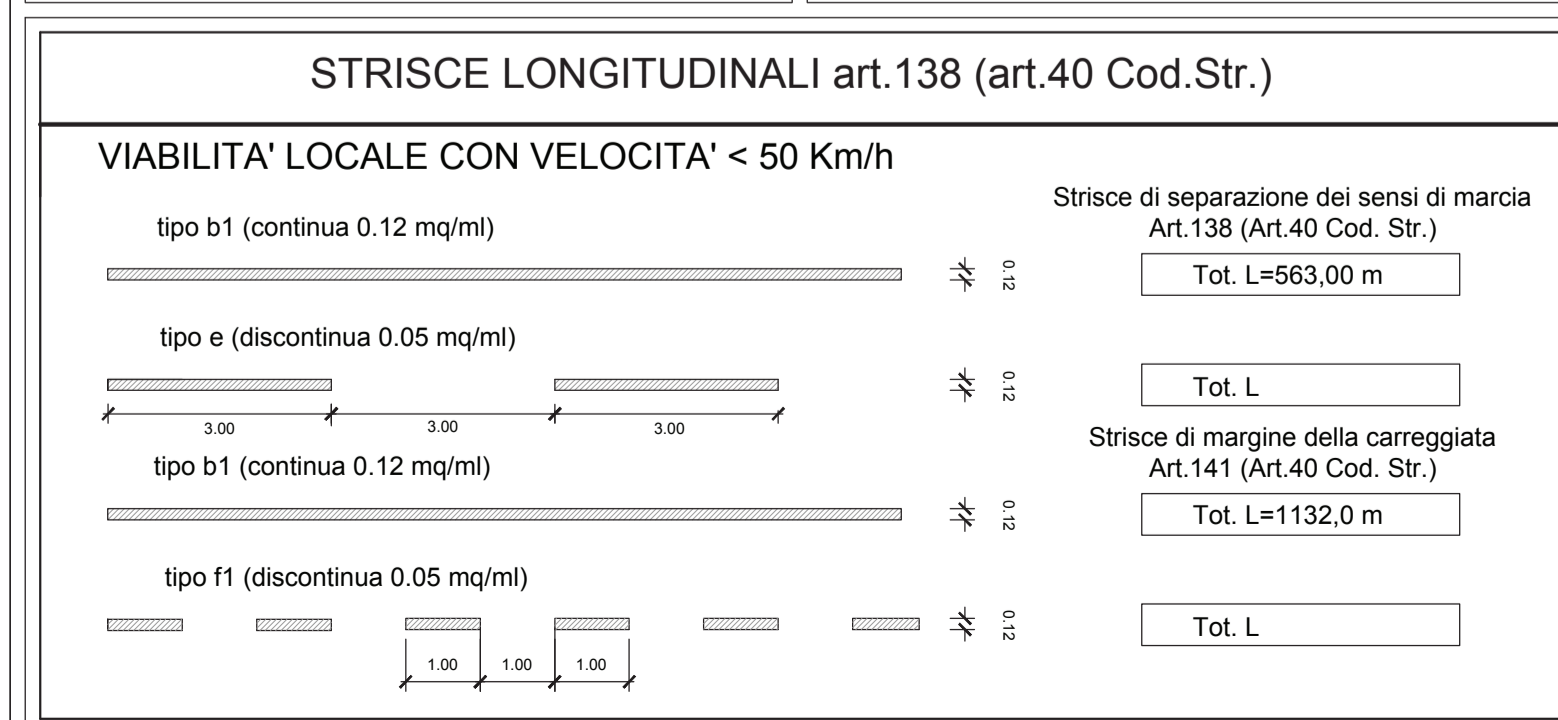
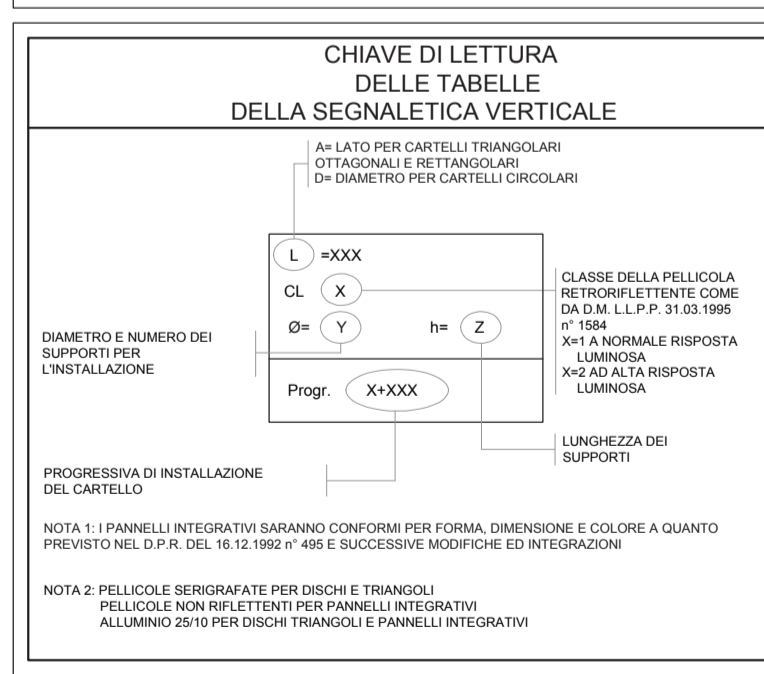
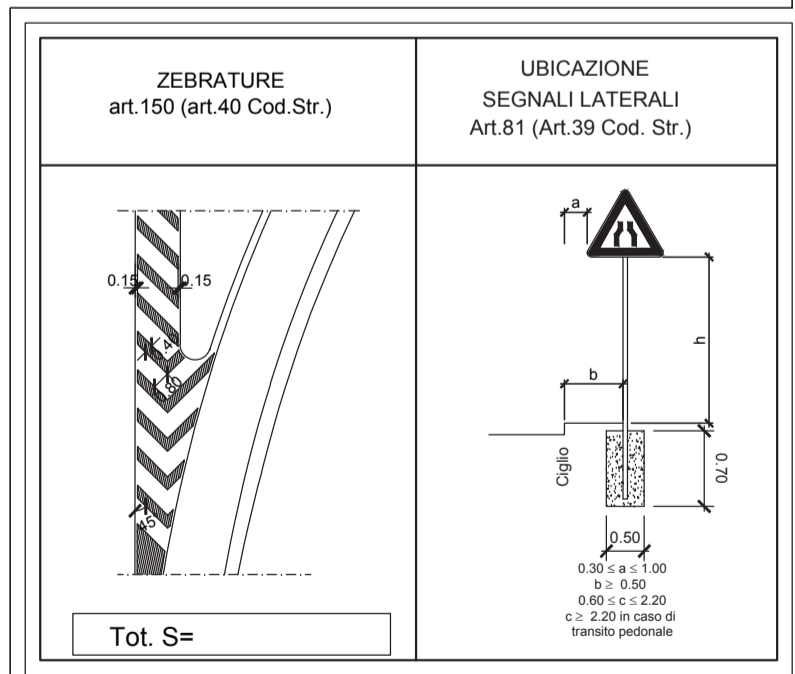
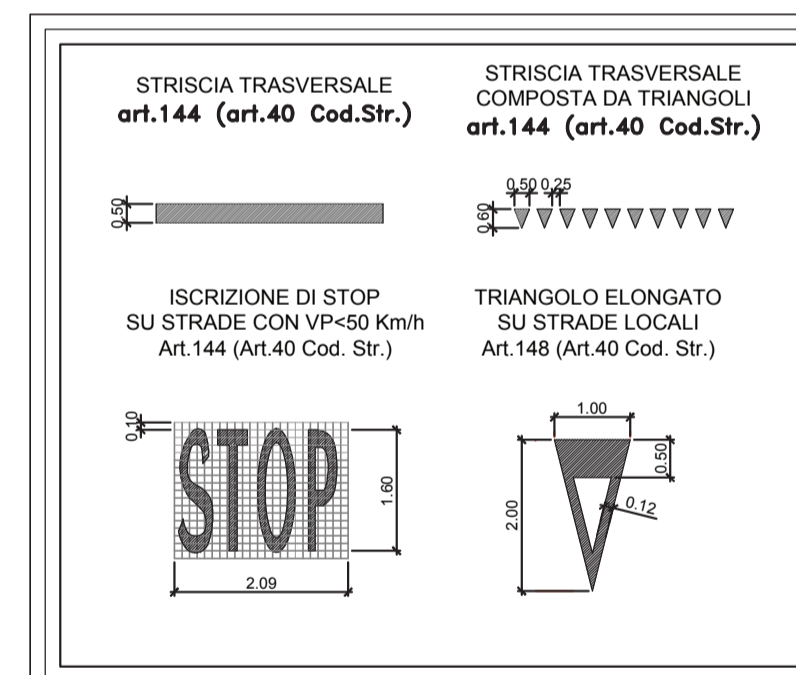
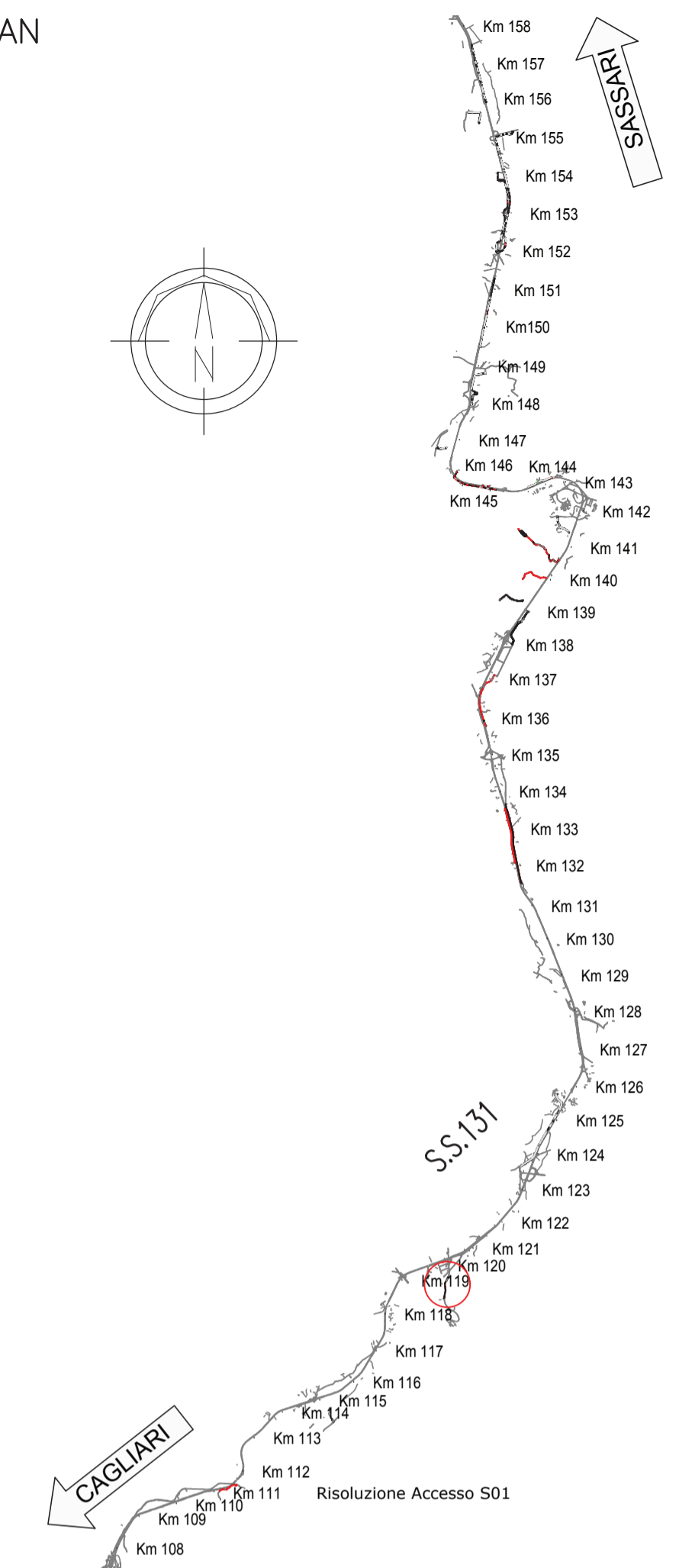


PLANIMETRIA SEGNALETICA E BARRIERE – SCALA 1:1.000

KEY-PLAN



**anas**  
GRUPPO FS ITALIANE Direzione Progettazione e Realizzazione Lavori

**S.S.131 DI "CARLO FELICE"**  
Adeguamento e messa in sicurezza della S.S.131  
Risoluzione dei nodi critici 2°stralcio  
dal km 108+300 al km 158+000

PROGETTO ESECUTIVO CA284

R.T.I. di PROGETTAZIONE: Mandataria Mandante  
**PRO ITER** Via G.B. Sanmartini n°5 20125 - Milano  
 Progetto Infrastrutture Territorio & I.T. Tel. 02 6787911 email: mail@proiter.it  
**delta** Via Artemide n°3 22100 Agrigento Tel. 0922 421007 email: deltaingegneria@pec.it

PROGETTISTI:  
 Ing. Riccardo Formichi - Pro Iter srl (Integratore prestazioni specialistiche) Ordine Ing. di Milano n. 18045  
 Ing. Nicola D'Alessandro - Delta Ingegneria srl Ordine Ing. di Agrigento n. A995  
 IL GEOLOGO  
 Dott. Geol. Massimo Mezzananza - Pro Iter srl Albo Geol. Lombardia n. A762  
 COORDINATORE PER LA SICUREZZA IN FASE DI PROGETTAZIONE  
 Ing. Diego Ceccherelli Ordine Ing. di Milano n. 15813  
 VISTO: IL RESP. DEL PROGETTO  
 Dott. Ing. Salvatore Frasca

PROGETTO STRADALE  
 Pavimentazione strada comunale al km 120  
 Planimetria segnaletica e barriere di sicurezza

CODICE PROGETTO		NOME FILE		REVISIONE	SCALA
PROGETTO	LIV. PROG. N. PROG.	S03PS00TRAPNO1_B			
LOPLSQ E 1901		CODICE ELAB.	S03PS00TRAPNO1	B	1:1000
D					
C					
B	REVISIONE PER ISTRUTTORIA, VERIFICA E CONTROLLI D.LGS. 35/11	Agosto 2020	Ing.D. D'ALESSANDRO	Ing. M. CARLINO	Ing.N. D'ALESSANDRO
A	Emissione	Marzo 2020	Ing.D. D'ALESSANDRO	Ing. M. CARLINO	Ing.N. D'ALESSANDRO
REV.	DESCRIZIONE	DATA	REDATTO	VERIFICATO	APPROVATO