

**S.S.131 DI "CARLO FELICE"**  
Adeguamento e messa in sicurezza della S.S.131  
Risoluzione dei nodi critici 2° stralcio  
dal km 108+300 al km 158+000

**PROGETTO ESECUTIVO**

**CA284**

R.T.I. di PROGETTAZIONE:

Mandataria



Via G.B. Sammartini n°5  
20125 - Milano  
Tel. 02 6787911  
email: mail@proiter.it

Mandante



Via Artemide n°3  
92100 Agrigento  
Tel. 0922 421007  
email: deltaingegneria@pec.it

PROGETTISTI:

Ing. Riccardo Formichi - Pro Iter srl (Integratore prestazioni specialistiche)  
Ordine Ing. di Milano n. 18045

Ing. Nicola D'Alessandro - Delta Ingegneria srl  
Ordine Ing. di Agrigento n. A995

IL GEOLOGO

Dott. Geol. Massimo Mezzanatica - Pro Iter srl  
Albo Geol. Lombardia n. A762

COORDINATORE PER LA SICUREZZA IN FASE DI PROGETTAZIONE

Ing. Diego Ceccherelli  
Ordine Ing. di Milano n. 15813

VISTO: IL RESP. DEL PROCEDIMENTO

Dott. Ing. Salvatore Frasca

PROTOCOLLO

DATA



**PROGETTO STRADALE**

Risoluzione accessi C. S. dal Km 123+500 al Km 125+260

Sezioni trasversali

CODICE PROGETTO

PROGETTO      LIV. PROG.      N. PROG.

**L O P L S Q   E   1 9 0 1**

NOME FILE

**S04PS00TRASZ01\_C**

CODICE ELAB.

**S 0 4 P S 0 0 T R A S Z 0 1**

REVISIONE

SCALA

**C**

**varie**

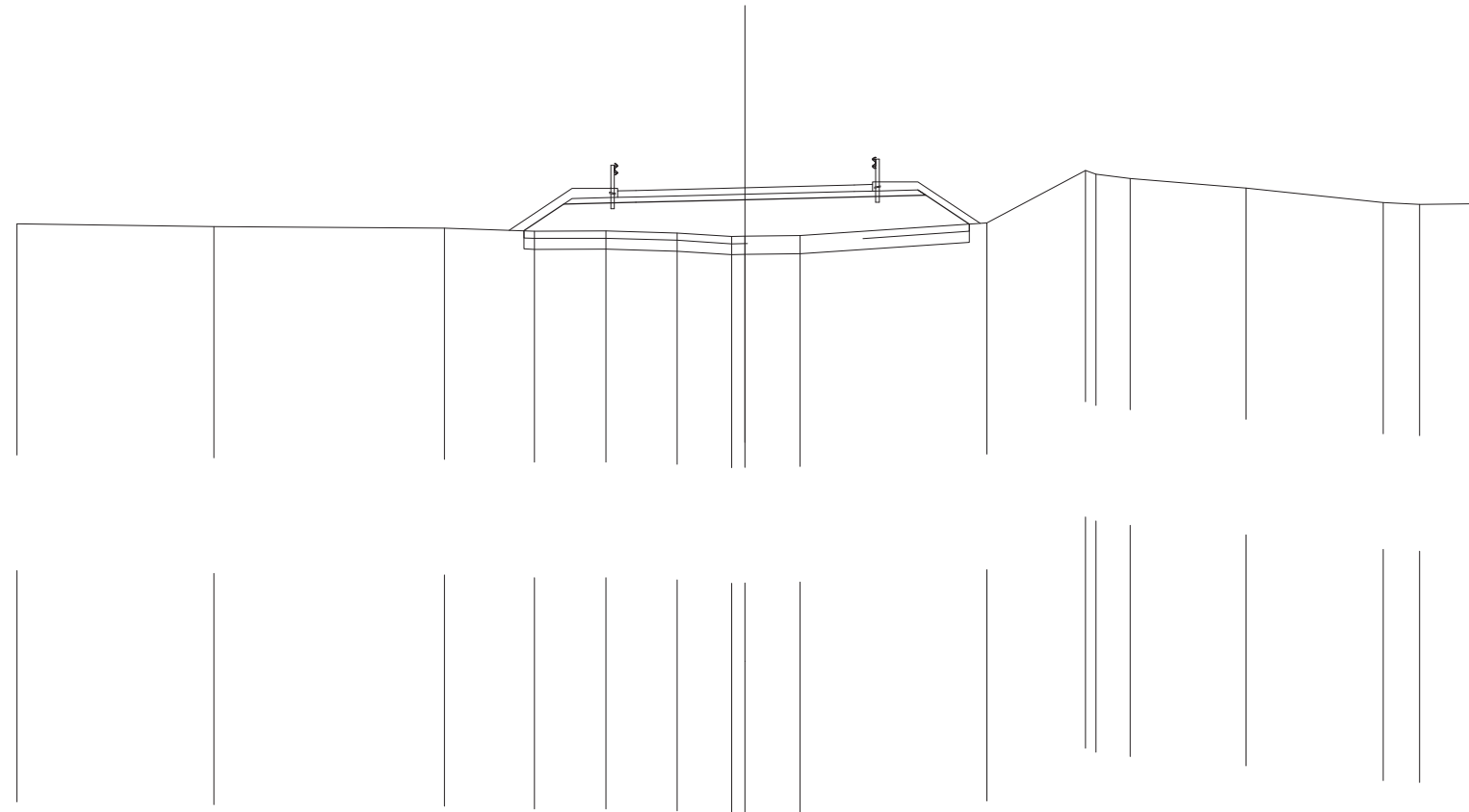
REV.	DESCRIZIONE	DATA	REDATTO	VERIFICATO	APPROVATO
D					
C	REVISIONE PER ISTRUTTORIA, VERIFICA E CONTROLLI D.LGS. 35/11	Agosto 2020	Ing.D. D'ALESSANDRO	Ing. M. CARLINO	Ing.N. D'ALESSANDRO
B	Emissione	Marzo 2020	Ing.D. D'ALESSANDRO	Ing. M. CARLINO	Ing.N. D'ALESSANDRO
A	Emissione per controlli D.LGS. 35/2011	Novembre 2019	Ing.D. D'ALESSANDRO	Ing. M. CARLINO	Ing.N. D'ALESSANDRO





SCAVI E BONIFICHE	
SCOTICO	12,235 m
BONIFICA	3,670 m
RILEVATI	
RILEVATO	16,119 m
TERRENO VEGETALE	6,769 m
SOVRASTRUTTURA STRADALE	
STRATI LEGATI	7,000 m
STRATO DI FONDAZIONE	1,459 m

SEZIONE N. : 3  
 QT. PROGETTO: 308,802  
 DIST. PROG. : 31,480  
 DIST. PREC. : 25,000  
 DIST. SUCC. : 25,000



SCALA 1:200

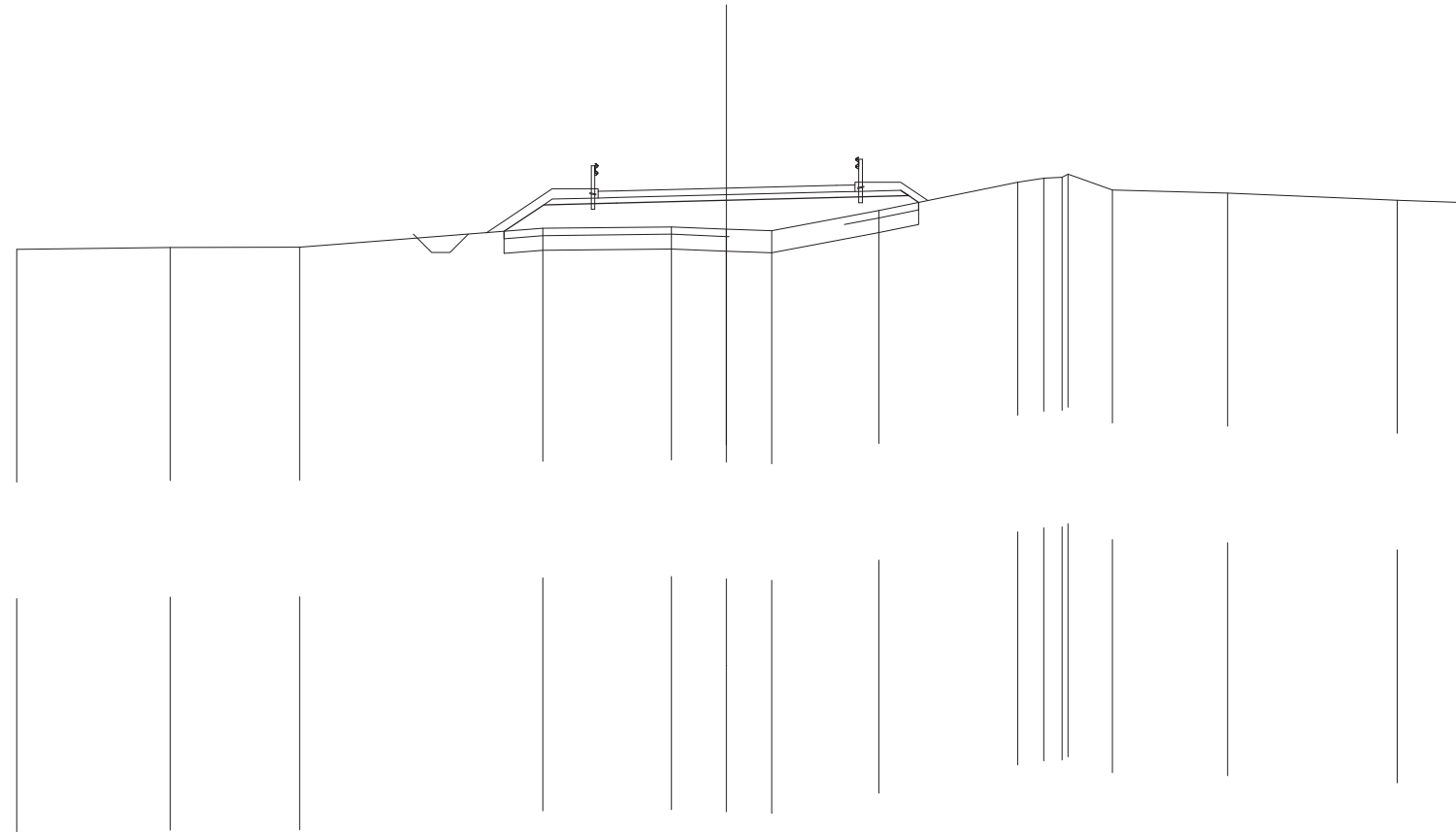
QT. RIF. 290,000

QUOTE TERRENO	307,804	307,734	307,688	307,609	307,612	307,556	307,460 307,466	307,490	307,834	309,276 309,169	309,055	308,793	308,391	308,340	308,356
DIST. PARZIALI TERRENO	5,407	6,337	2,467	1,968	1,960	1,497	1,515	5,129	2,706	0,945	3,178	3,773	1,001	1,464	
QUOTE PROGETTO				307,618	308,347	308,397	308,472	308,547	308,740 308,596	307,801					
DIST. PARZIALI PROGETTO				1,093	1,984	3,000	3,000	1,750	1,192						
QUOTE PAVIMENTATO				308,534 308,714 308,727			308,802	308,877 308,709 308,889							
DIST. PARZIALI PAVIMENTATO				0,500	3,000	3,000	0,500								



SCAVI E BONIFICHE	
SCOTICO	11,312 m
BONIFICA	4,525 m
RILEVATI	
RILEVATO	13,720 m
TERRENO VEGETALE	5,693 m
SOVRASTRUTTURA STRADALE	
STRATI LEGATI	7,000 m
STRATO DI FONDAZIONE	1,459 m

SEZIONE N. : 5  
 QT. PROGETTO: 308,909  
 DIST. PRG. : 81,480  
 DIST. PREC. : 25,000  
 DIST. SUCC. : 25,000



SCALA 1:200

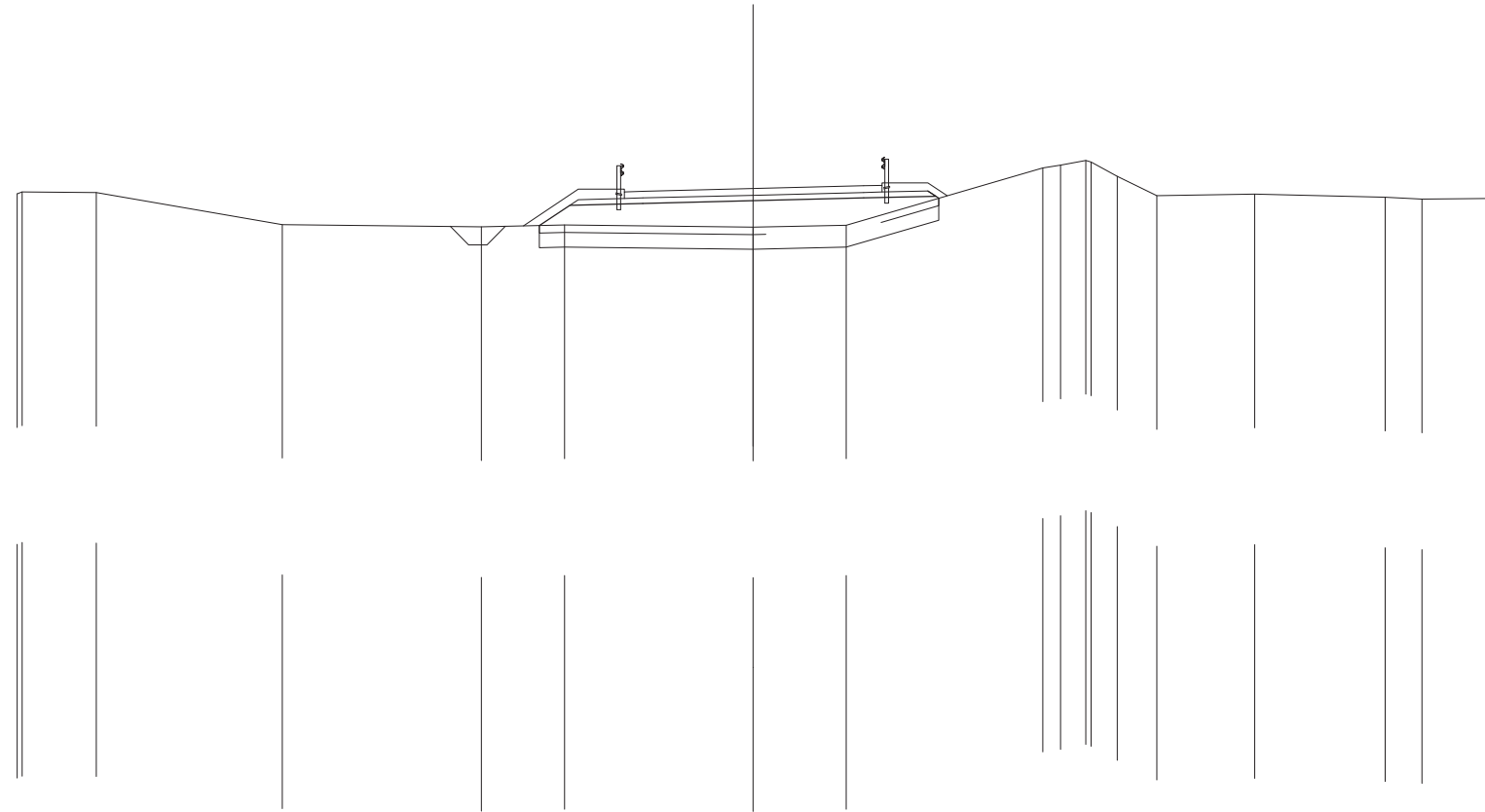
QT. RIF. 290,000

QUOTE TERRENO	307,245	307,290	307,298	307,813	307,852	307,792	307,747	308,298	309,070	309,179	309,203	309,288	308,856	308,773	308,575	308,517
DIST. PARZIALI TERRENO	4,187	3,523	6,632	3,510	1,499	1,234	2,922	3,787	0,706	0,502	1,208	3,144	4,622	1,715		
QUOTE PROGETTO				307,730	308,454	308,504	308,579	308,654	308,848	308,703	308,519					
DIST. PARZIALI PROGETTO				1,086	1,984	3,000	3,000	1,750								
QUOTE PAVIMENTATO						308,641	308,909	308,984								
DIST. PARZIALI PAVIMENTATO						0,500	3,000	3,000	0,500							



SCAVI E BONIFICHE	
SCOTICO	10,855 m
BONIFICA	4,342 m
RILEVATI	
RILEVATO	12,697 m
TERRENO VEGETALE	5,068 m
SOVRASTRUTTURA STRADALE	
STRATI LEGATI	7,000 m
STRATO DI FONDAZIONE	1,459 m

SEZIONE N. : 7  
 QT. PROGETTO: 309,016  
 DIST. PRG. : 131,479  
 DIST. PREC. : 25,000  
 DIST. SUCC. : 25,000



SCALA 1:200

QT. RIF. 290,000

QUOTE TERRENO	308,871 308,922	308,911	308,041	307,976	308,027	307,968	308,024	309,580 309,651	309,784 309,740 309,352	308,822	308,863	308,780 308,730	308,747
DIST. PARZIALI TERRENO	2,014	5,059	5,411	2,256	5,128	2,532	5,338	0,487 0,682	0,707 1,079	2,656	3,549	1,001 1,821	
QUOTE PROGETTO					308,012 308,562	308,611	308,686	308,761	308,955 308,810 308,757				
DIST. PARZIALI PROGETTO					0,824 1,984	3,000	3,000	1,750					
QUOTE PAVIMENTATO					308,749 308,929 308,941	309,016	309,091 308,924 309,104						
DIST. PARZIALI PAVIMENTATO					0,500 3,000	3,000	0,500						







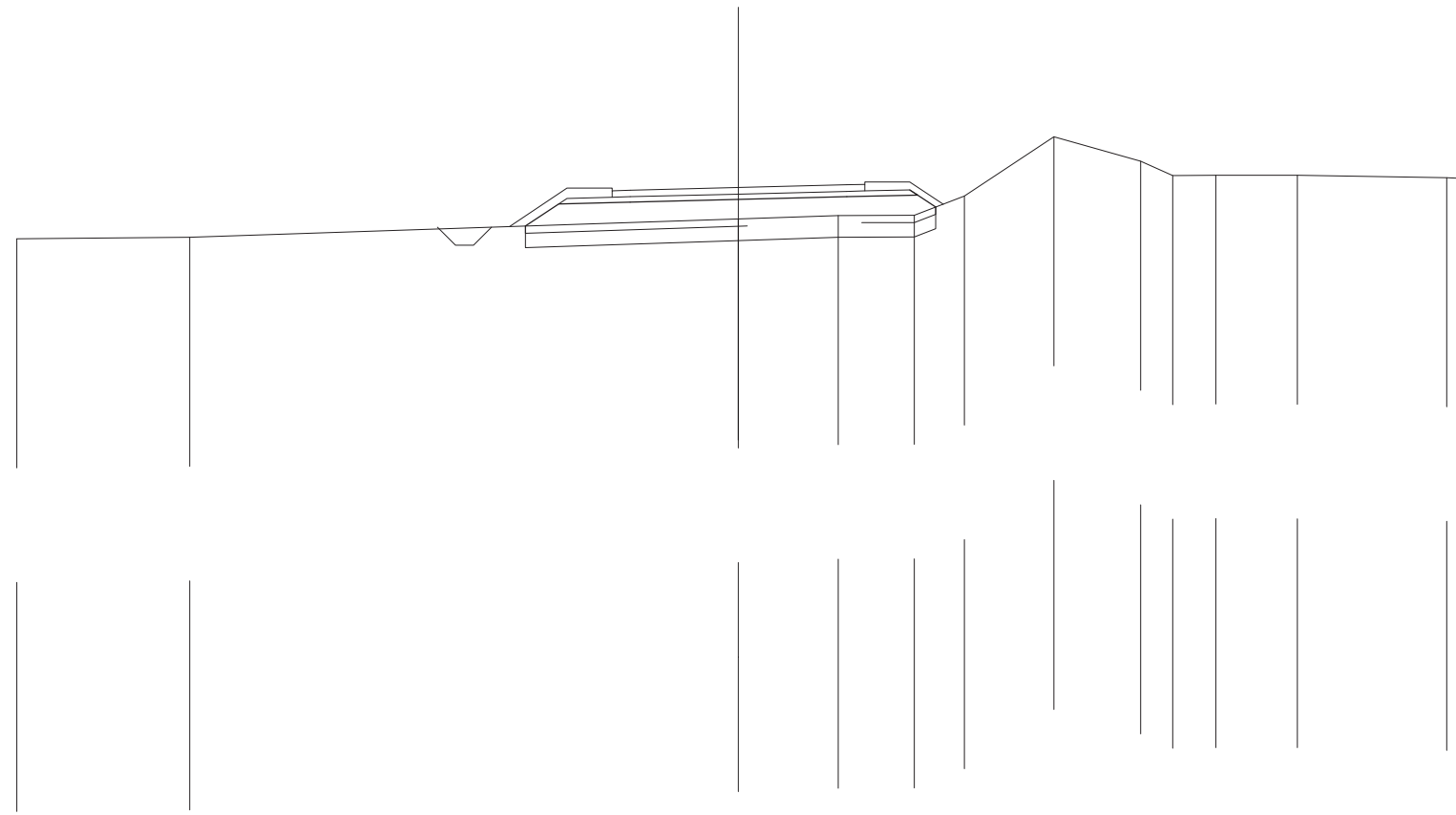






SCAVI E BONIFICHE	
SCOTICO	11,372 m
BONIFICA	4,549 m
RILEVATI	
RILEVATO	12,702 m
TERRENO VEGETALE	5,673 m
SOVRASTRUTTURA STRADALE	
STRATI LEGATI	7,000 m
STRATO DI FONDAZIONE	1,459 m

SEZIONE N. : 13  
 QT. PROGETTO: 309,338  
 DIST. PRG. : 281,479  
 DIST. PREC. : 25,000  
 DIST. SUCC. : 25,000



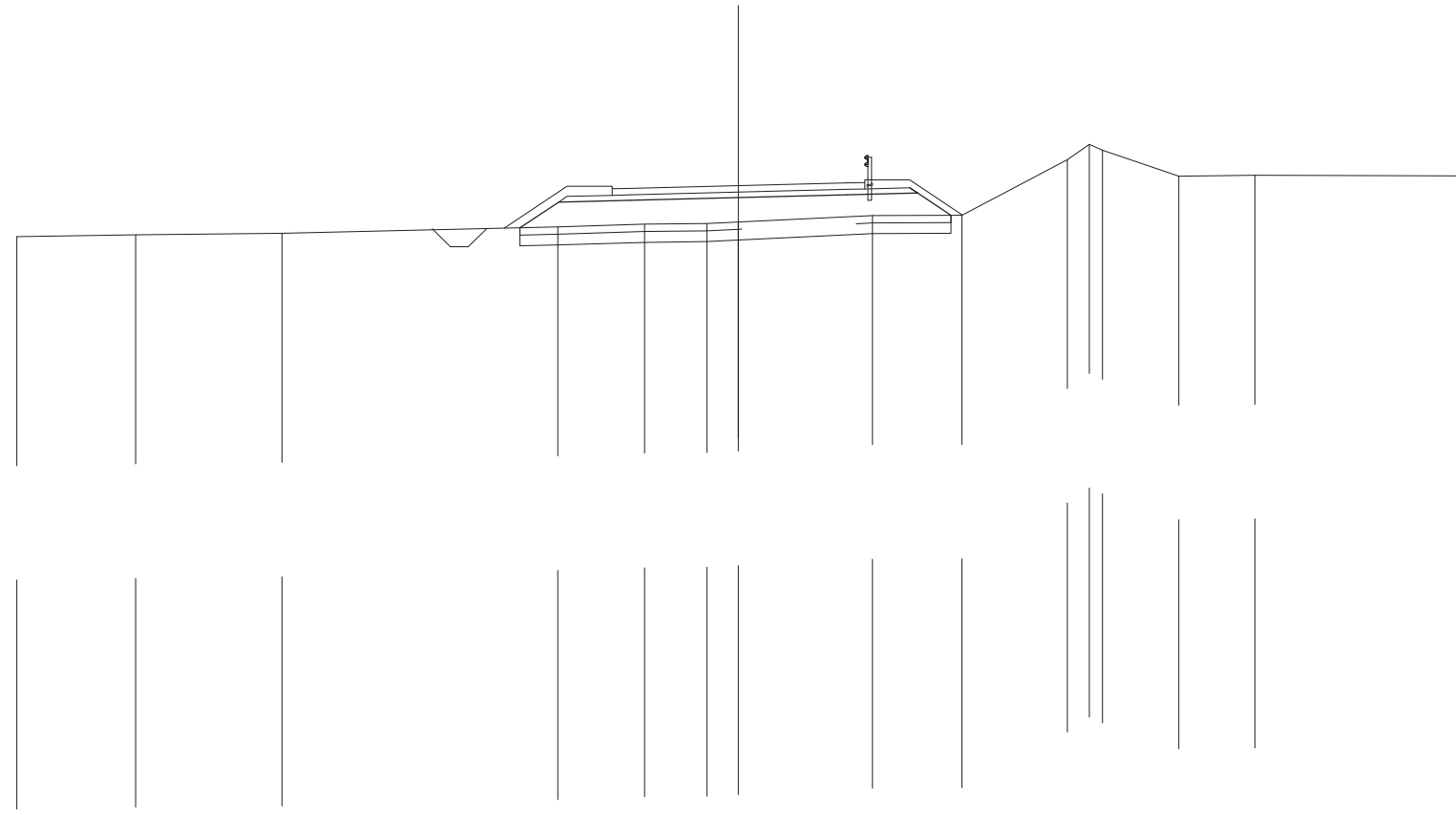
SCALA 1:200

QT. RIF. 290,000

QUOTE TERRENO		307,916	307,959			308,468	308,562	308,567	309,105	310,744	310,071	309,667	309,683	309,682		309,611	309,593
DIST. PARZIALI TERRENO		4,789		15,211		2,768	2,105	1,389	2,479	2,407	0,888	1,199	2,261	4,140			
QUOTE PROGETTO						308,270	308,884	308,933	309,008	309,083	309,277	309,132	308,796				
DIST. PARZIALI PROGETTO						0,920	1,984	3,000	3,000	1,750	0,502						
QUOTE PAVIMENTATO								309,071	309,338	309,413	309,426	309,246					
DIST. PARZIALI PAVIMENTATO								0,500	3,000	3,000	0,500						

SCAVI E BONIFICHE	
SCOTICO	11,942 m
BONIFICA	3,583 m
RILEVATI	
RILEVATO	13,204 m
TERRENO VEGETALE	6,482 m
SOVRASTRUTTURA STRADALE	
STRATI LEGATI	7,000 m
STRATO DI FONDAZIONE	1,459 m

SEZIONE N. : 14  
 QT. PROGETTO: 309,392  
 DIST. PRG. : 306,479  
 DIST. PREC. : 25,000  
 DIST. SUCC. : 14,419



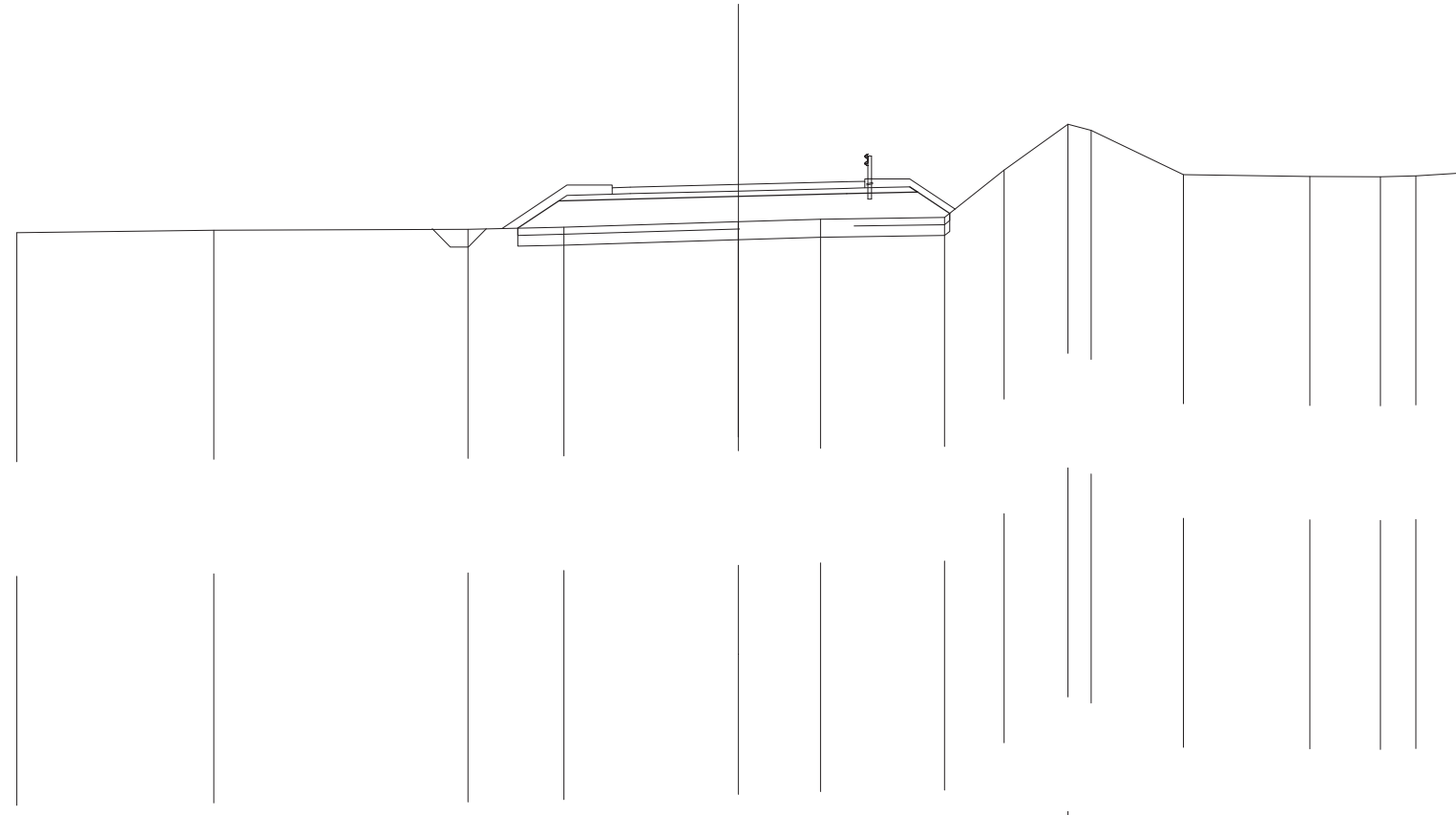
SCALA 1:200

QT. RIF. 290,000

QUOTE TERRENO	307,980	308,031	308,070	308,248	308,320	308,342	308,382	308,559	308,573	310,115	310,525	310,370	309,655	309,680	309,664
DIST. PARZIALI TERRENO	3,287	4,063	7,645	2,399	1,729	0,876	3,715	2,479	2,920	0,612	2,115	2,107	5,686		
QUOTE PROGETTO				308,223	308,937	308,987	309,062	309,137	309,331	309,186	308,571				
DIST. PARZIALI PROGETTO				1,070	1,984	3,000	3,000	1,750	0,922						
QUOTE PAVIMENTATO					309,124	309,304	309,317	309,392	309,467	309,299	309,479				
DIST. PARZIALI PAVIMENTATO					0,500	3,000	3,000	0,500							

SCAVI E BONIFICHE	
SCOTICO	11,971 m
BONIFICA	3,591 m
RILEVATI	
RILEVATO	13,828 m
TERRENO VEGETALE	6,315 m
SOVRASTRUTTURA STRADALE	
STRATI LEGATI	7,000 m
STRATO DI FONDAZIONE	1,459 m

SEZIONE N. : 15  
 QT. PROGETTO: 309,423  
 DIST. PRG. : 320,898  
 DIST. PREC. : 14,419  
 DIST. SUCC. : 10,581



SCALA 1:200

QT. RIF. 290,000

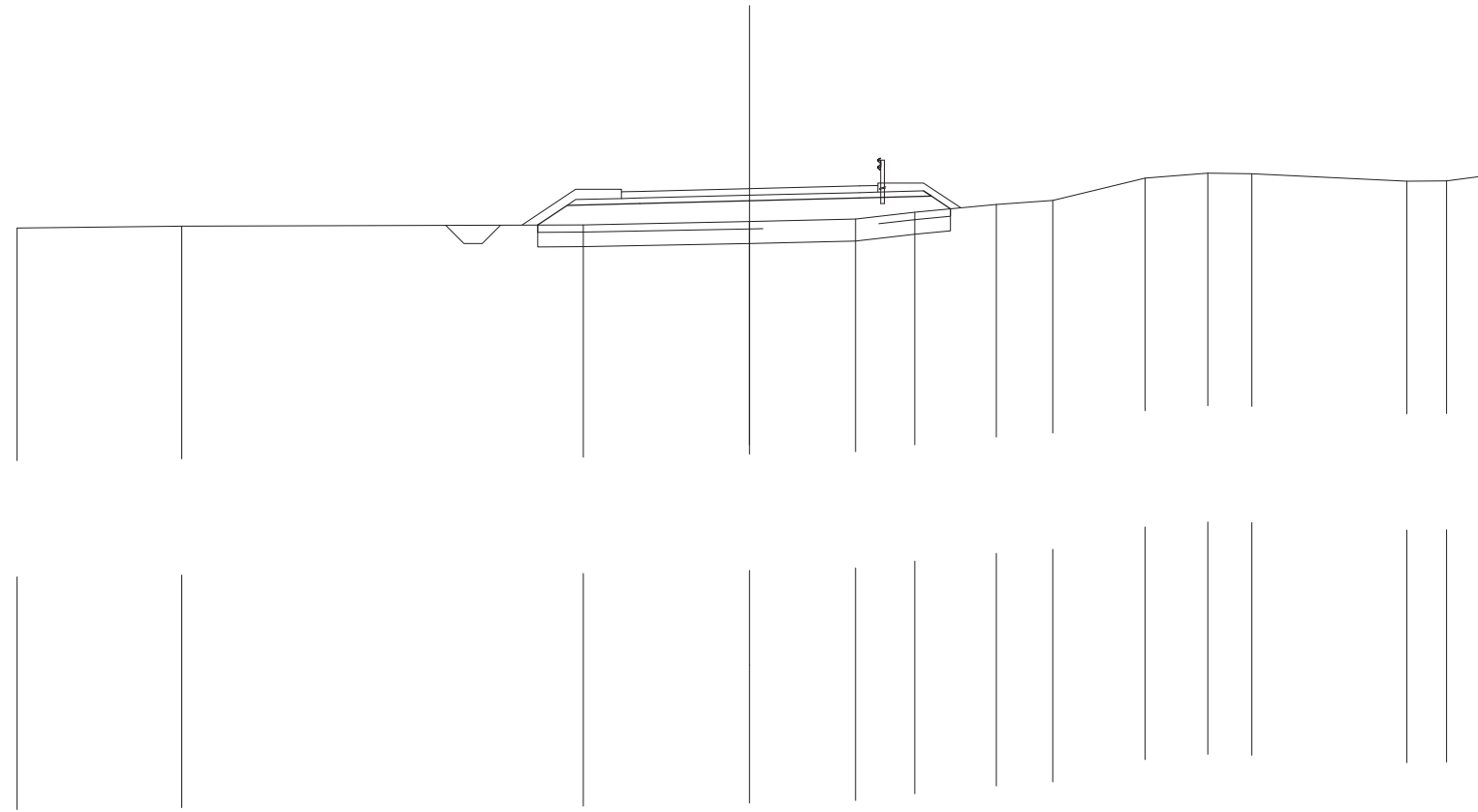
QUOTE TERRENO	308,084	308,154	308,182	308,243	308,390	308,463	308,511	309,823	311,090	310,923	309,698	309,649	309,637	309,664	309,742
DIST. PARZIALI TERRENO	5,456	7,048	2,655	4,841	2,277	3,438	1,649	1,772	0,641	2,556	3,509	1,955	0,988	1,217	
QUOTE PROGETTO			308,214	308,968	309,018	309,093	309,168	309,262	309,217	308,624					
DIST. PARZIALI PROGETTO			1,131	1,984	3,000	3,000	1,750	0,889							
QUOTE PAVIMENTATO				309,335	309,155	309,423	309,498	309,530	309,510						
DIST. PARZIALI PAVIMENTATO				0,500	3,000	3,000	0,500								





SCAVI E BONIFICHE	
SCOTICO	11,271 m
BONIFICA	4,508 m
RILEVATI	
RILEVATO	12,514 m
TERRENO VEGETALE	5,623 m
SOVRASTRUTTURA STRADALE	
STRATI LEGATI	7,000 m
STRATO DI FONDAZIONE	1,459 m

SEZIONE N. : 17  
 QT. PROGETTO: 309,492  
 DIST. PRG. : 353,105  
 DIST. PREC. : 21,627  
 DIST. SUCC. : 30,697



SCALA 1:200

QT. RIF. 290,000

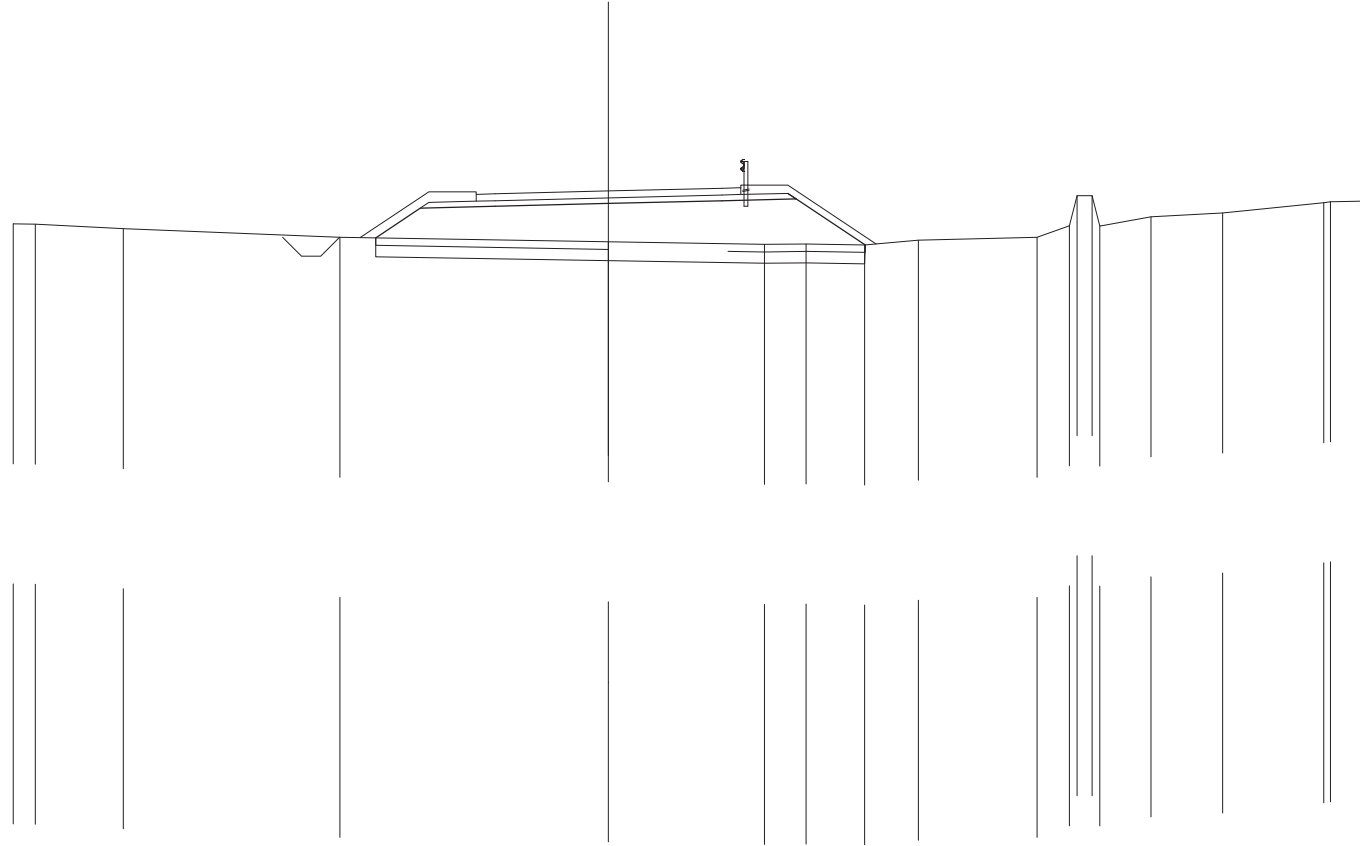
QUOTE TERRENO	308,414	308,466	308,507	308,596	308,659	308,849	309,061	309,168	309,779	309,919	309,898	309,696	309,707	309,833
DIST. PARZIALI TERRENO	4,492	10,970	4,538	2,895	1,614	2,226	1,543	2,525	1,714	1,202	4,230	1,082	0,969	
QUOTE PROGETTO			308,502 309,038	309,087	309,162	309,237	309,431 309,387 308,942							
DIST. PARZIALI PROGETTO			0,803 1,984	3,000	3,000	1,750	0,517							
QUOTE PAVIMENTATO				309,225 309,405 309,417	309,492	309,567 309,400 309,580								
DIST. PARZIALI PAVIMENTATO				0,500 3,000	3,000	0,500								





SCAVI E BONIFICHE	
SCOTICO	12,952 m
BONIFICA	3,886 m
RILEVATI	
RILEVATO	18,134 m
TERRENO VEGETALE	7,632 m
SOVRASTRUTTURA STRADALE	
STRATI LEGATI	7,000 m
STRATO DI FONDAZIONE	1,459 m

SEZIONE N. : 20  
 QT. PROGETTO: 310,463  
 DIST. PROG. : 411,421  
 DIST. PREC. : 15,106  
 DIST. SUCC. : 29,361



SCALA 1:200

QT. RIF. 290,000

QUOTE TERRENO	309,594 309,584	309,467	309,241	309,121	309,051 309,063	309,038 309,164	309,238 309,541 310,340 310,339 309,538	309,781 309,881	310,151 310,180 310,193
DIST. PARZIALI TERRENO	0,584 2,332	5,728	7,111	4,131	1,095 1,555	1,423 3,137	0,857 0,401 1,361	1,895 2,674	0,889
QUOTE PROGETTO			309,225 310,009	310,133	310,208	310,402 310,257	309,039		
DIST. PARZIALI PROGETTO			1,175 1,984	3,000	3,000	1,750 1,827			
QUOTE PAVIMENTATO				310,463	310,538 310,571 310,551				
DIST. PARZIALI PAVIMENTATO				0,500 3,000	3,000	0,500			







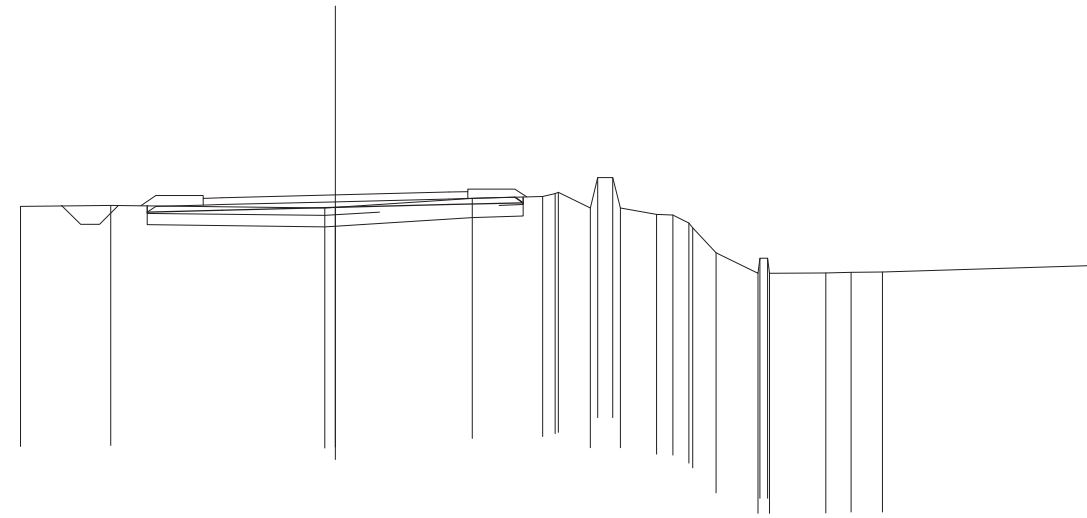






SCAVI E BONIFICHE	
STERRO	0,835 m <sup>3</sup>
SCOTICO	0,303 m
BONIFICA	2,985 m <sup>3</sup>
RILEVATI	
RILEVATO	4,124 m <sup>3</sup>
TERRENO VEGETALE	3,499 m
SOVRASTRUTTURA STRADALE	
STRATI LEGATI	7,000 m
STRATO DI FONDAZIONE	1,459 m <sup>3</sup>

SEZIONE N. : 26  
 QT. PROGETTO: 314,300  
 DIST. PRG. : 562,072  
 DIST. PREC. : 18,209  
 DIST. SUCC. : 18,595



SCALA 1:200

QT. RIF. 300,000

QUOTE TERRENO	314,000	314,025	313,958 313,978	314,205	314,261 314,334 314,373 313,959 314,759 314,759 313,959 313,790 313,771 313,560 313,731 312,770	312,227 312,227 312,227 312,234 312,257 312,260	312,432
DIST. PARZIALI TERRENO	2,386	5,664	3,621	1,866	0,846 0,400 0,952 0,434 0,425 0,621 1,109	1,495 0,669 0,832	5,524
QUOTE PROGETTO		313,846 313,895	313,970	314,045	314,239 314,694		
DIST. PARZIALI PROGETTO		1,984	3,000	3,000	1,750		
QUOTE PAVIMENTATO		314,213 314,225	314,300	314,375 314,208 314,388			
DIST. PARZIALI PAVIMENTATO		0,500	3,000	3,000	0,500		



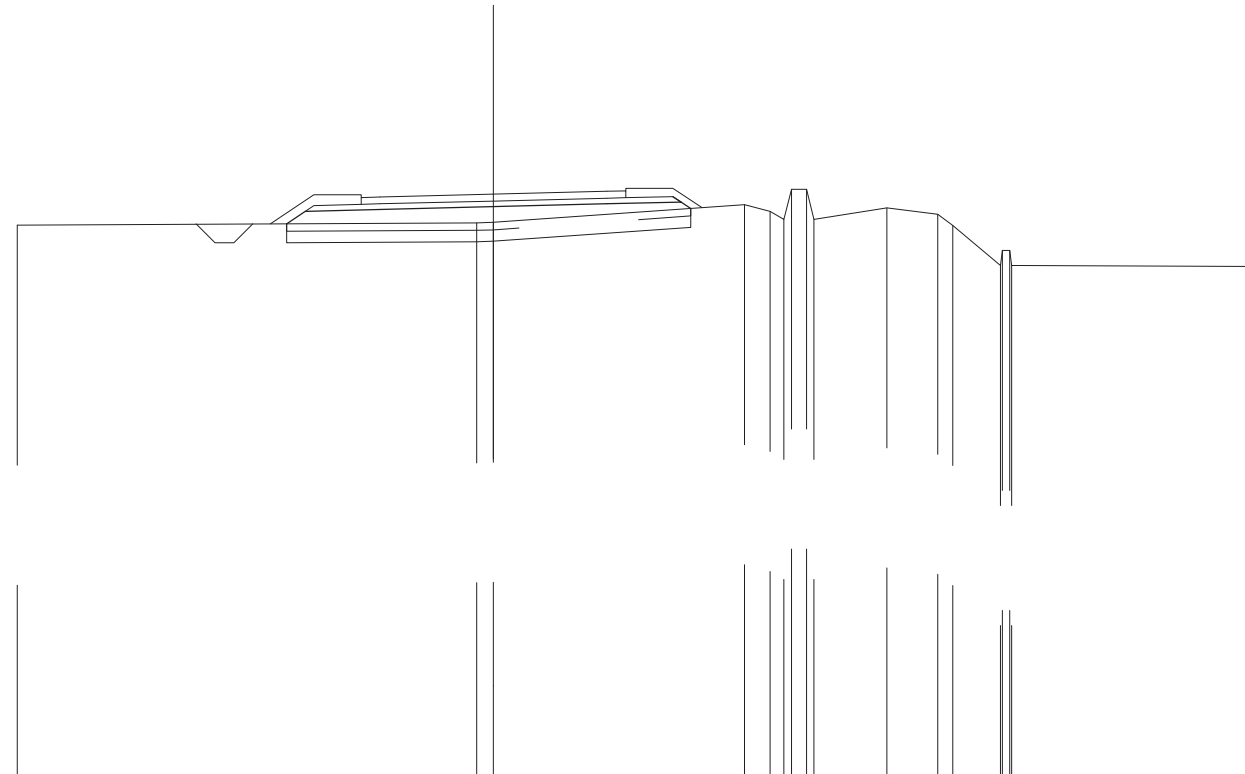






SCAVI E BONIFICHE	
SCOTICO	10,698 m
BONIFICA	3,209 m
RILEVATI	
RILEVATO	8,856 m
TERRENO VEGETALE	4,947 m
SOVRASTRUTTURA STRADALE	
STRATI LEGATI	7,000 m
STRATO DI FONDAZIONE	1,459 m

SEZIONE N.: 31  
 QT. PROGETTO: 315,511  
 DIST. PROG.: 668,125  
 DIST. PREC.: 24,448  
 DIST. SUCC.: 24,454



SCALA 1:200

QT. RIF. 300,000

QUOTE TERRENO		314,691		314,754 314,764		315,236 315,055 314,844 315,644 315,644 314,844	315,152	314,980 314,680	313,621 314,021 313,621	313,602
DIST. PARZIALI TERRENO			12,158	0,442	6,644	0,679 0,400 1,930	1,347	0,396 1,260	6,281	
QUOTE PROGETTO				314,728 315,056	315,106	315,181	315,256	315,450 315,305 315,135		
DIST. PARZIALI PROGETTO				0,492	1,984	3,000	3,000	1,750		
QUOTE PAVIMENTATO				315,243 315,423 315,436	315,511	315,586 315,598 315,418				
DIST. PARZIALI PAVIMENTATO				0,500	3,000	3,000	0,500			











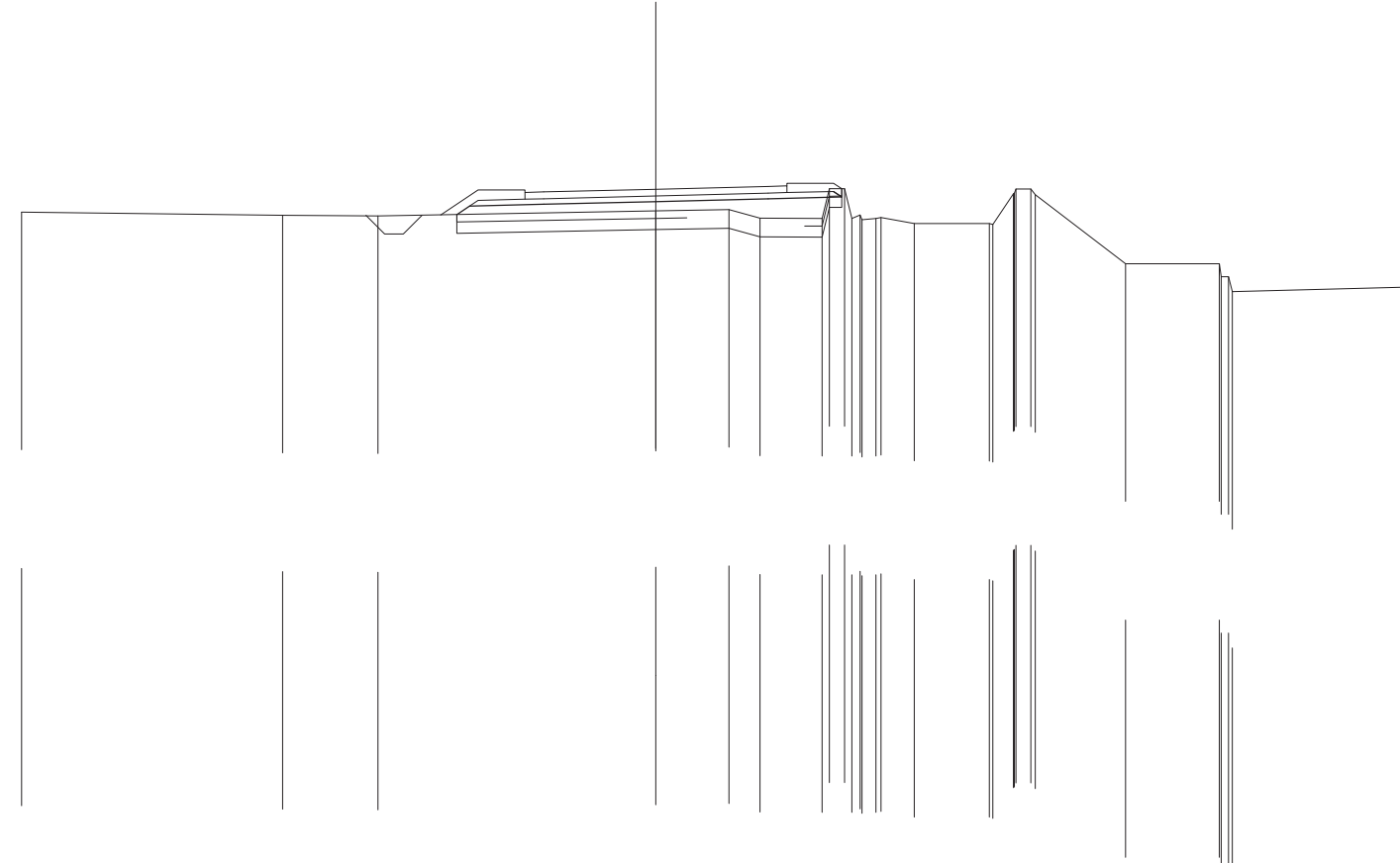






SCAVI E BONIFICHE	
STERRO	0,048m <sup>3</sup>
SCOTICO	9,933m
BONIFICA	3,078m <sup>3</sup>
RILEVATI	
RILEVATO	8,041m <sup>3</sup>
TERRENO VEGETALE	4,105m
SOVRASTRUTTURA STRADALE	
STRATI LEGATI	7,000m
STRATO DI FONDAZIONE	1,459m <sup>3</sup>

SEZIONE N. : 39  
 QT. PROGETTO: 318,185  
 DIST. PRG. : 840,186  
 DIST. PREC. : 25,000  
 DIST. SUCC. : 25,000



SCALA 1:200

QT. RIF. 300,000

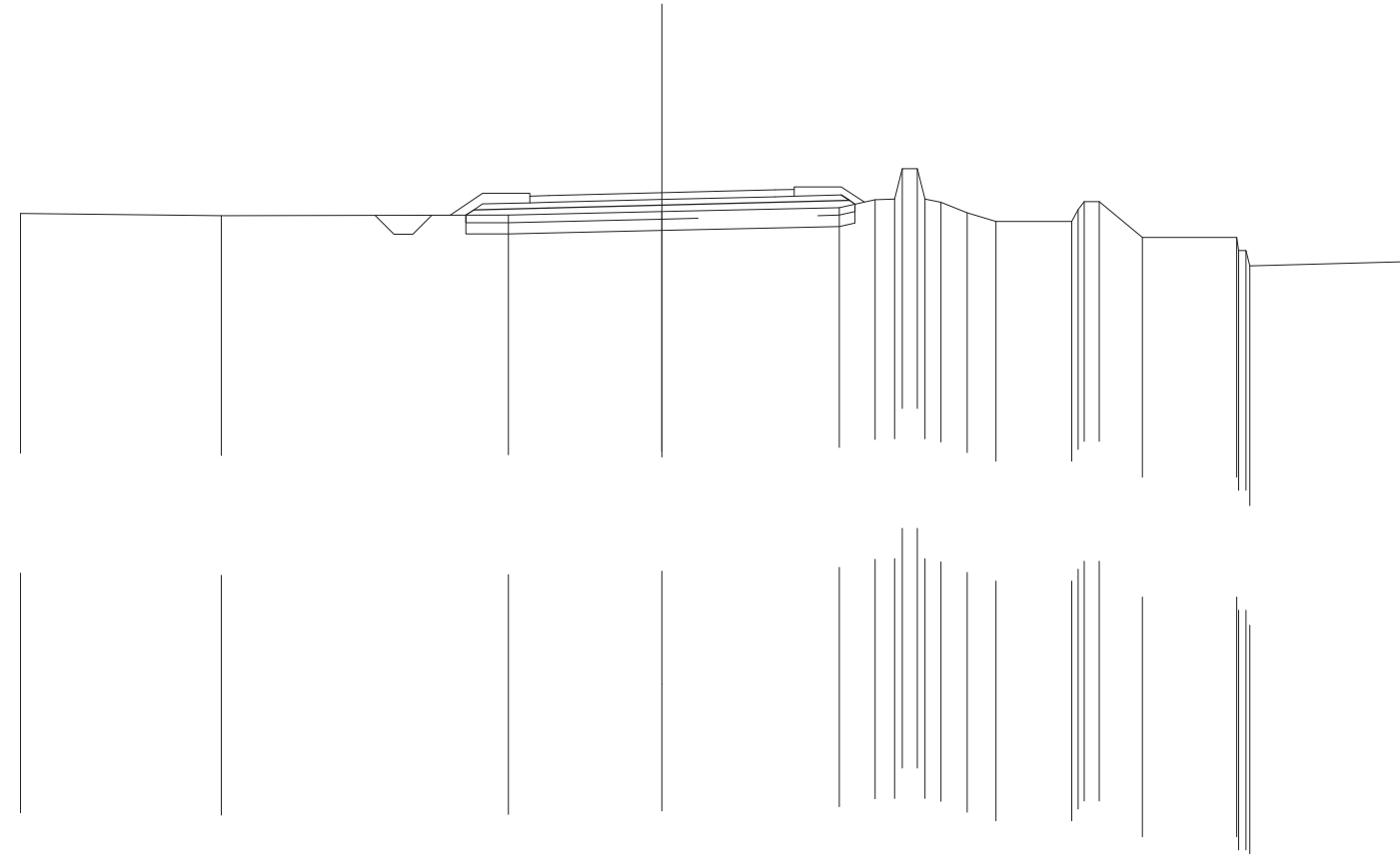
QUOTE TERRENO	317,573	317,484	317,468	317,602	317,637	317,412	317,399	317,199	317,270	317,269	316,193	315,564	
DIST. PARZIALI TERRENO	6,979	2,546	7,432	1,953	0,828	1,659	0,400	0,891	2,002	0,553	2,418	2,501	4,591
QUOTE PROGETTO			317,506	317,780	317,855	317,930	319,123	317,979					
DIST. PARZIALI PROGETTO			1,984	3,000	3,000	1,750							
QUOTE PAVIMENTATO			317,917	318,110	318,185	318,260	318,092	318,272					
DIST. PARZIALI PAVIMENTATO			0,500	3,000	3,000	0,500							





SCAVI E BONIFICHE	
SCOTICO	10,303m
BONIFICA	3,091m
RILEVATI	
RILEVATO	6,882m
TERRENO VEGETALE	4,410m
SOVRASTRUTTURA STRADALE	
STRATI LEGATI	7,000m
STRATO DI FONDAZIONE	1,459m

SEZIONE N. : 41  
 QT. PROGETTO: 317,925  
 DIST. PRG. : 890,186  
 DIST. PREC. : 25,000  
 DIST. SUCC. : 25,000



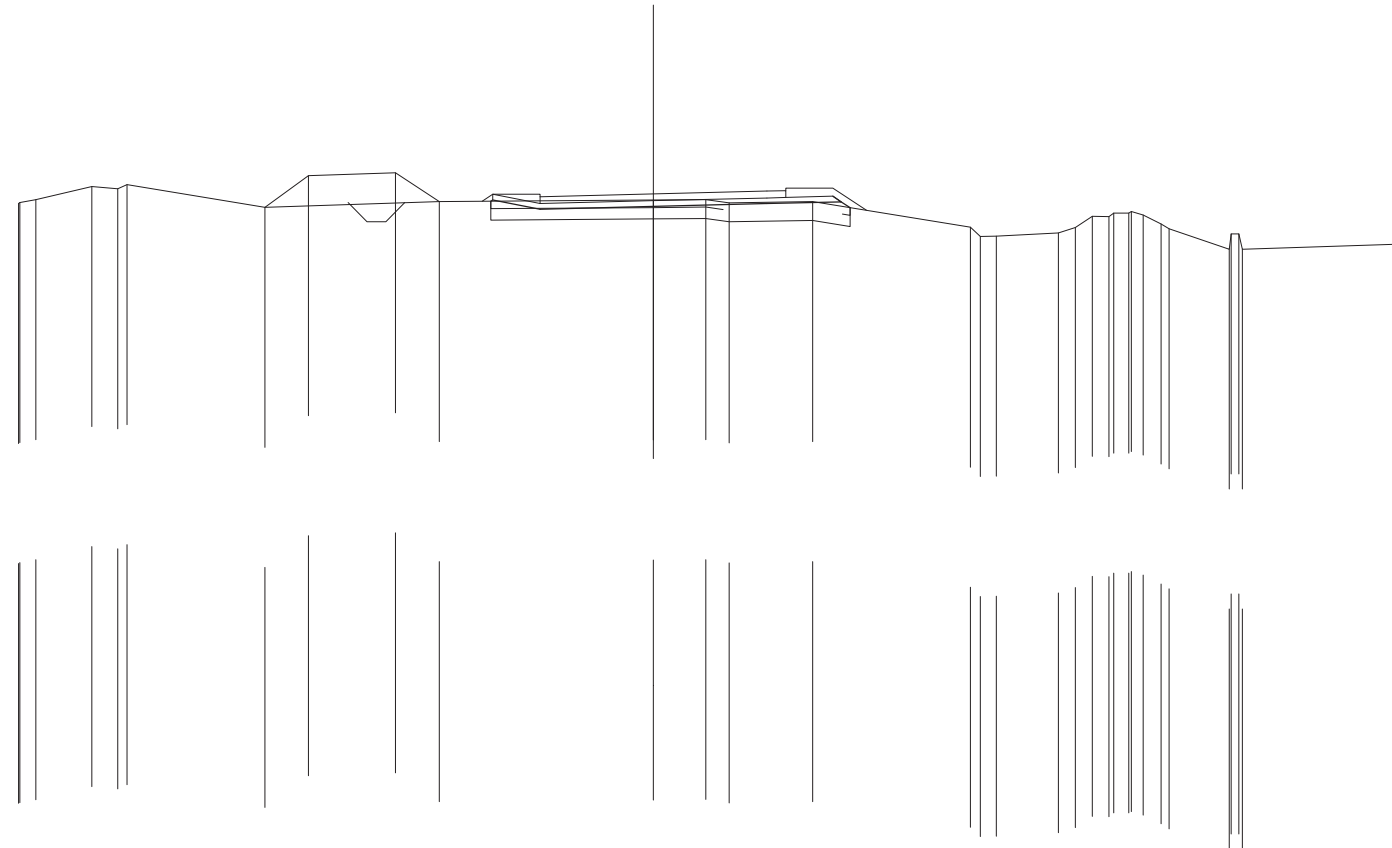
SCALA 1:200

QT. RIF. 300,000

QUOTE TERRENO		317,372		317,316		317,333		317,425		317,531		317,742		317,161		317,161		316,109		
DIST. PARZIALI TERRENO		5,316		7,611		4,064		4,693		0,950		0,518		0,005		0,400		2,501		4,428
QUOTE PROGETTO						317,331		317,595		317,670		317,864		317,719		317,476		316,741		316,741
DIST. PARZIALI PROGETTO						1,984		3,000		3,000		1,750								
QUOTE PAVIMENTATO						317,658		317,925		318,000		317,719		317,833		317,476		316,741		316,741
DIST. PARZIALI PAVIMENTATO						0,500		3,000		3,000		0,500								

SCAVI E BONIFICHE	
STERRO	1,101 m <sup>3</sup>
SCOTICO	0,672 m <sup>3</sup>
BONIFICA	2,833 m <sup>3</sup>
RILEVATI	
RILEVATO	3,770 m <sup>3</sup>
TERRENO VEGETALE	4,041 m <sup>3</sup>
SOVRASTRUTTURA STRADALE	
STRATI LEGATI	6,500 m <sup>3</sup>
STRATO DI FONDAZIONE	1,366 m <sup>3</sup>

SEZIONE N. : 42  
 QT. PROGETTO: 317,713  
 DIST. PROG. : 915,186  
 DIST. PREC. : 25,000  
 DIST. SUCC. : 25,000



SCALA 1:200

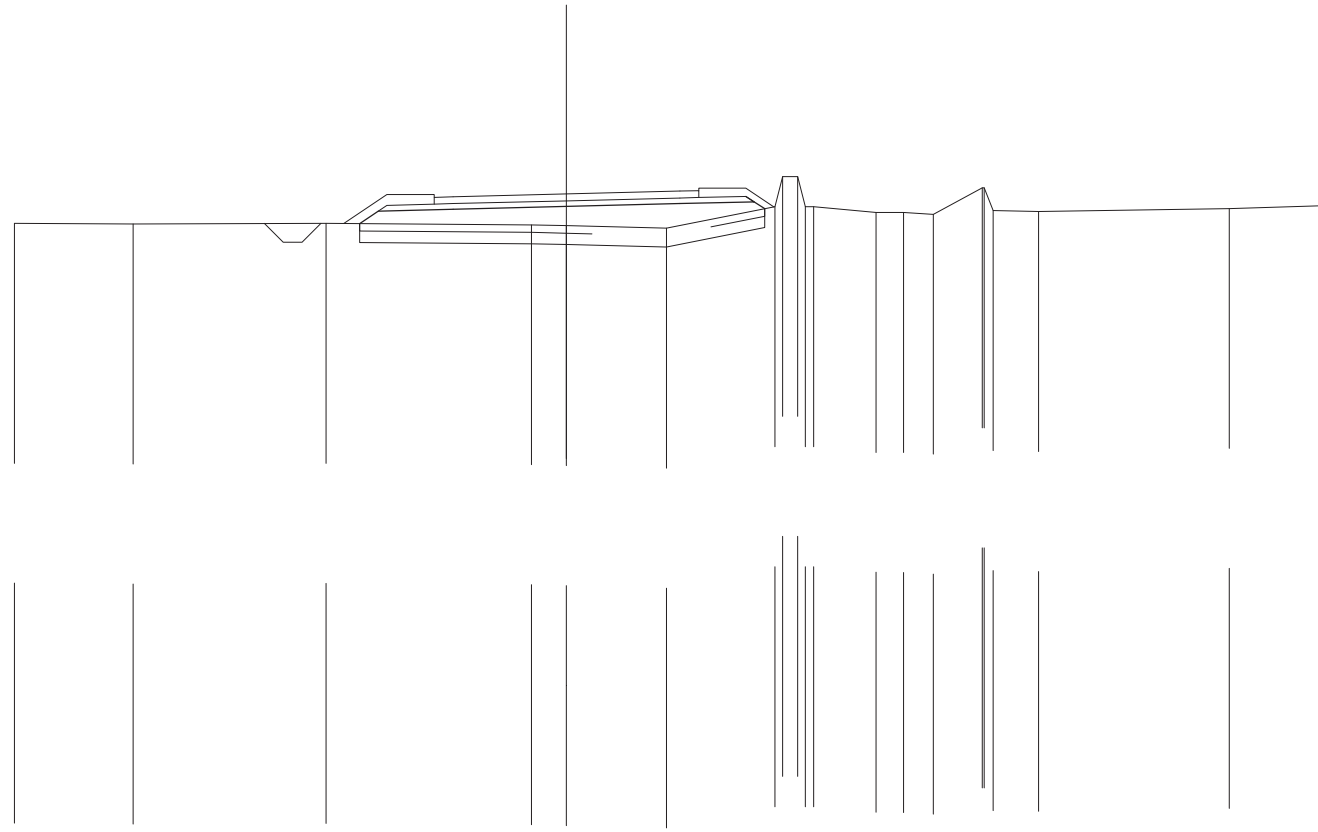
QT. RIF. 300,000

QUOTE TERRENO	317,464 317,483 317,564	317,908 317,852 317,962	317,359	318,198	318,275	317,513	317,554	317,565 317,477	317,511	316,822 316,896 316,596	316,684 316,823 317,121 317,114 317,503 317,248 317,155 316,922 316,792	316,254 316,254 316,254	316,394	
DIST. PARZIALI TERRENO	0,424 1,483	0,687	3,647	1,153	2,307	1,153	5,671	1,387 0,616	2,213	4,175	0,417 1,644	0,447 0,456 0,436 0,400 0,479	1,594	4,409
QUOTE PROGETTO	317,523 317,558	317,308					317,383		317,458	317,652 317,507 317,351				
DIST. PARZIALI PROGETTO	1,250	3,000					3,000		1,750					
QUOTE PAVIMENTATO	317,638 317,458						317,713		317,788 317,621 317,801					
DIST. PARZIALI PAVIMENTATO	3,000						3,000		0,500					



SCAVI E BONIFICHE	
SCOTICO	10,717m
BONIFICA	3,215m
RILEVATI	
RILEVATO	10,091m
TERRENO VEGETALE	4,909m
SOVRASTRUTTURA STRADALE	
STRATI LEGATI	7,000m
STRATO DI FONDAZIONE	1,459m

SEZIONE N. : 44  
 QT. PROGETTO: 317,289  
 DIST. PRG. : 965,185  
 DIST. PREC. : 25,000  
 DIST. SUCC. : 25,000



SCALA 1:200

QT. RIF. 300,000

QUOTE TERRENO		316,516	316,493	316,514	316,474	316,452	316,388	316,952	316,803	316,802	316,754	317,452	316,828	316,906	316,979
DIST. PARZIALI TERRENO		3,140	5,103	5,439	0,925	2,650	2,869	0,400	1,650	0,730	0,793	1,295	1,201	5,051	2,453
QUOTE PROGETTO				316,508	316,884	316,959	317,034	317,288	317,068	316,898					
DIST. PARZIALI PROGETTO				0,490	1,984	3,000	3,000	1,750							
QUOTE PAVIMENTATO				317,021	317,214	317,289	317,364	317,196	317,376						
DIST. PARZIALI PAVIMENTATO				0,500	3,000	3,000	0,500								















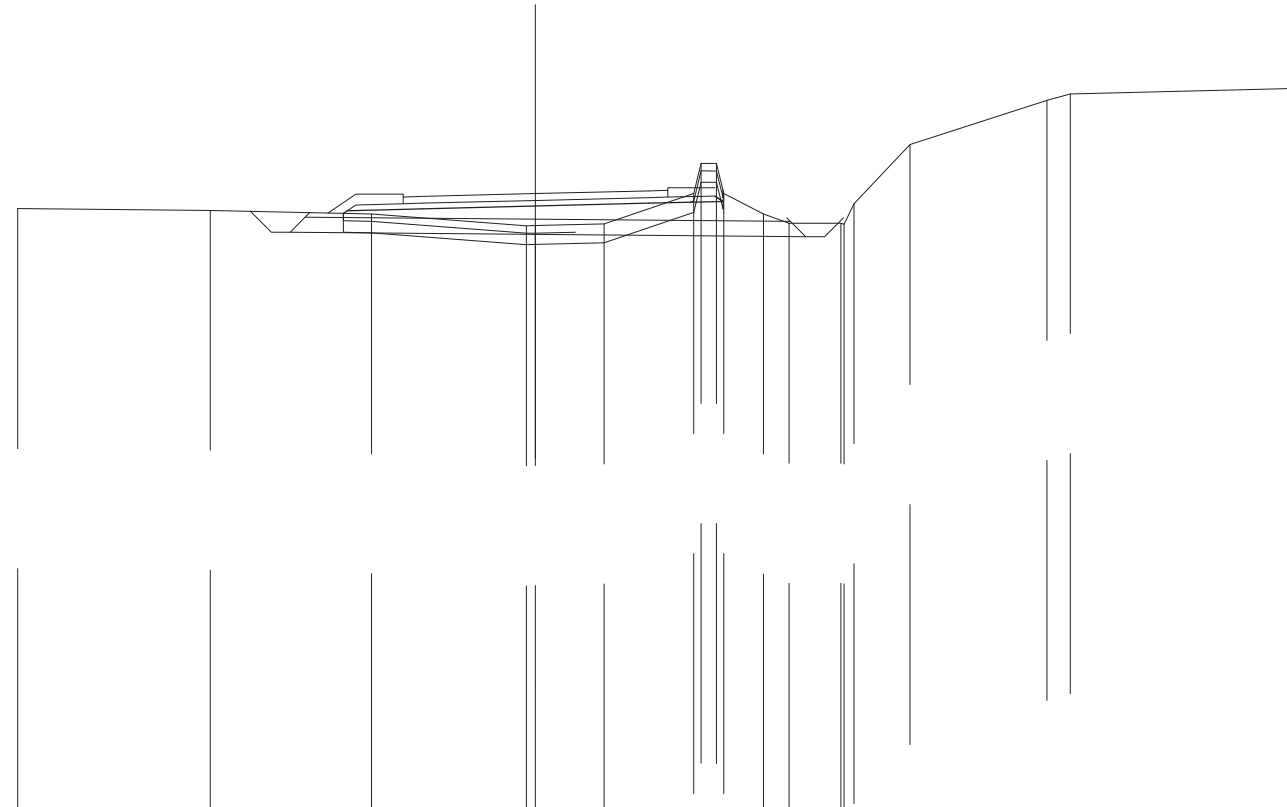






SCAVI E BONIFICHE	
STERRO	0,594 m <sup>3</sup>
SCOTICO	8,760 m
BONIFICA	2,853 m <sup>3</sup>
RILEVATI	
RILEVATO	7,354 m <sup>3</sup>
TERRENO VEGETALE	3,529 m
SOVRASTRUTTURA STRADALE	
STRATI LEGATI	7,000 m
STRATO DI FONDAZIONE	1,459 m <sup>3</sup>

SEZIONE N. : 54  
 QT. PROGETTO: 316,399  
 DIST. PROG. : 1164,617  
 DIST. PREC. : 25,000  
 DIST. SUCC. : 25,000



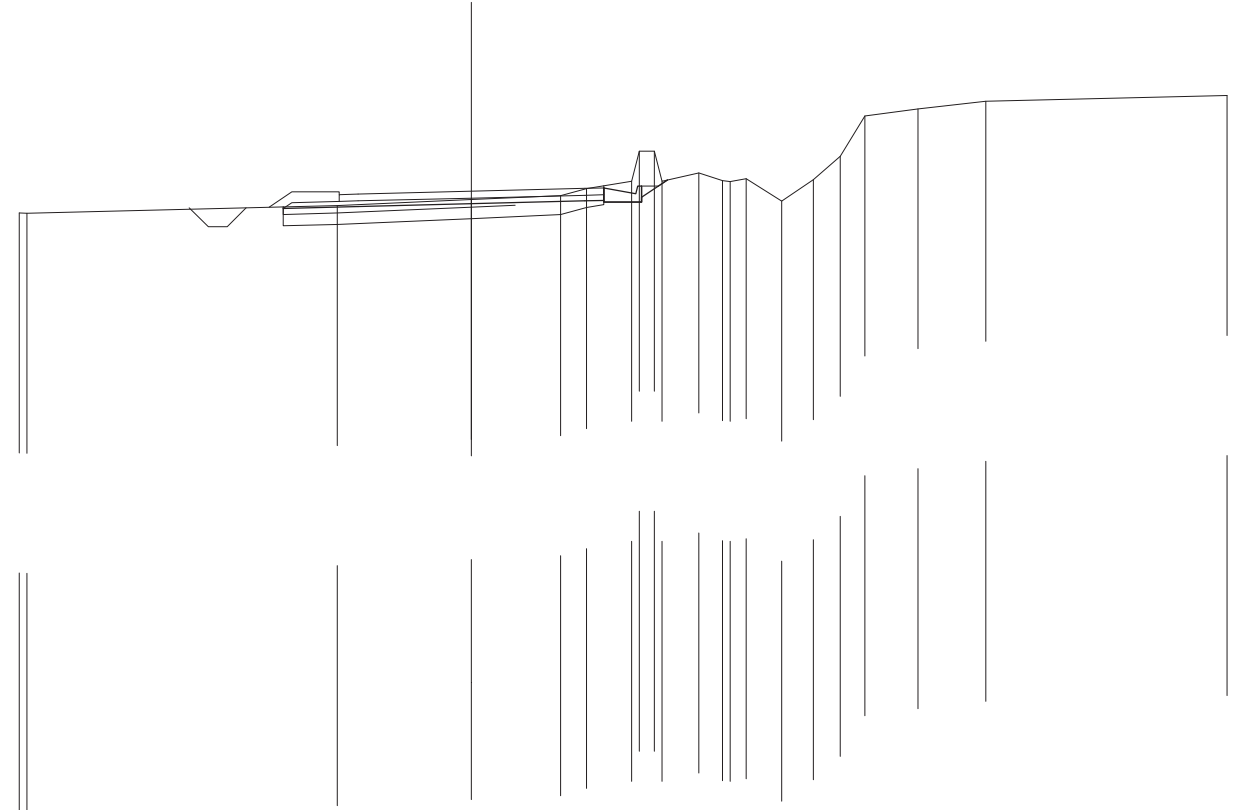
SCALA 1:200

QT. RIF. 300,000

QUOTE TERRENO	316,006	315,957	315,863	315,550 315,555	315,599	315,401 317,201 317,199 316,398	315,859 315,613	315,612 315,593 316,134	317,699	318,867 319,040	319,178
DIST. PARZIALI TERRENO	5,101	4,263	4,102	1,820	2,366	0,402 1,050 0,674	1,374	1,488	3,621	0,615	5,847
QUOTE PROGETTO			315,880 315,945	315,994	316,069	316,144	316,338 316,194				
DIST. PARZIALI PROGETTO			1,984	3,000	3,000	1,750					
QUOTE PAVIMENTATO			316,312 316,132 316,324	316,399	316,474 316,307 316,487						
DIST. PARZIALI PAVIMENTATO			0,500	3,000	3,000	0,500					

SCAVI E BONIFICHE	
STERRO	2,078 m <sup>3</sup>
SCOTICO	1,434 m
BONIFICA	2,443 m <sup>3</sup>
RILEVATI	
RILEVATO	3,282 m <sup>3</sup>
TERRENO VEGETALE	2,499 m
SOVRASTRUTTURA STRADALE	
STRATI LEGATI	7,000 m
STRATO DI FONDAZIONE	1,255 m <sup>3</sup>

SEZIONE N. : 55  
 QT. PROGETTO: 316,832  
 DIST. PRG. : 1189,617  
 DIST. PREC. : 25,000  
 DIST. SUCC. : 25,000



SCALA 1:200

QT. RIF. 300,000

QUOTE TERRENO	316,256 316,256	316,455	316,610	316,715 316,904	317,094 317,894 317,894 317,094	317,315 317,111 317,022 317,164	316,571 317,136 317,753 318,828	319,015 319,215	319,368	
DIST. PARZIALI TERRENO	8,219	3,549	2,362	0,688 1,191	0,400 0,975	0,629 0,419 0,937	0,845 0,708 0,654	1,401	1,802	6,382
QUOTE PROGETTO	316,378	316,427	316,502	316,577 316,550 316,520	316,550 316,570	316,550 316,670 317,127				
DIST. PARZIALI PROGETTO	1,984	3,000	3,000	0,300 0,850	0,686					
QUOTE PAVIMENTATO	316,565 316,745 316,757	316,832	316,907 316,740 316,920							
DIST. PARZIALI PAVIMENTATO	0,500	3,000	3,000	0,500						





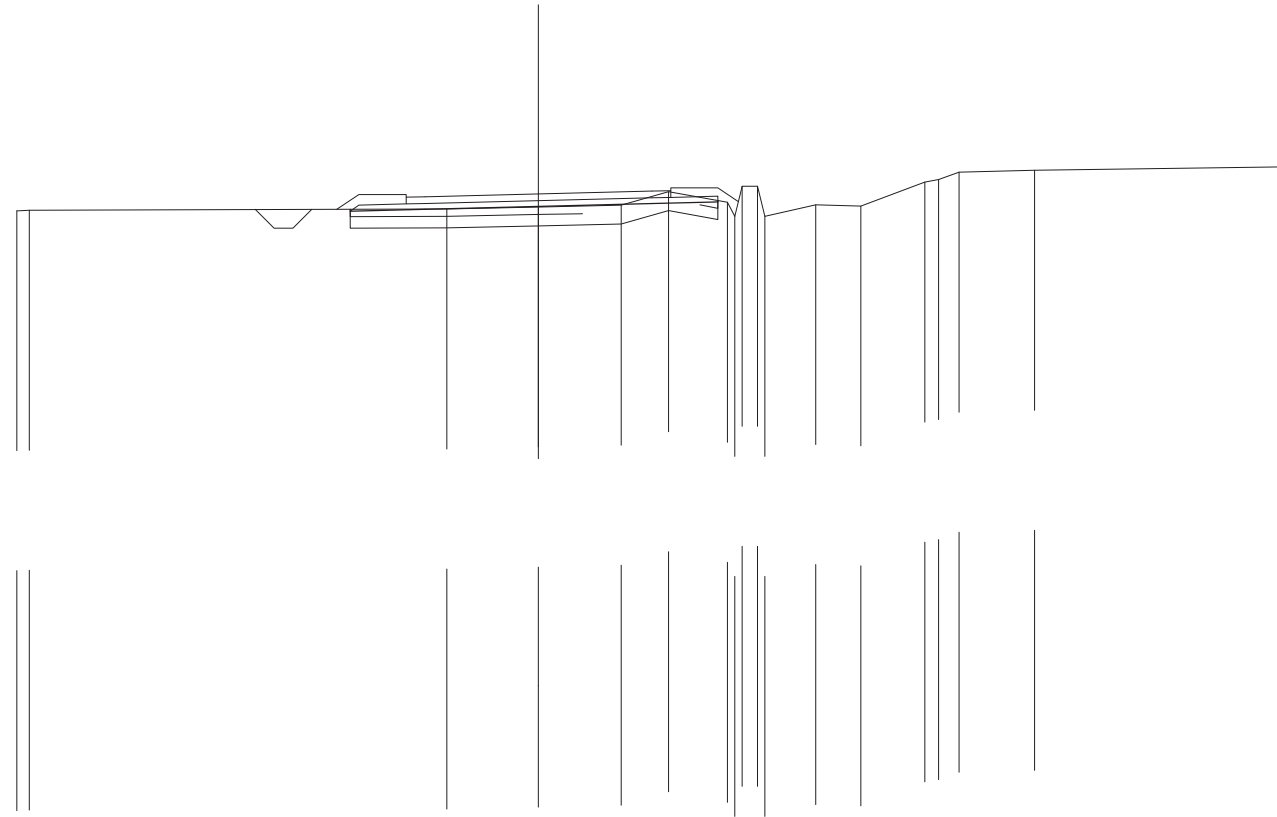






SCAVI E BONIFICHE	
STERRO	0,449 m <sup>3</sup>
SCOTICO	5,048 m
BONIFICA	2,874 m <sup>3</sup>
RILEVATI	
RILEVATO	4,497 m <sup>3</sup>
TERRENO VEGETALE	3,994 m
SOVRASTRUTTURA STRADALE	
STRATI LEGATI	7,000 m
STRATO DI FONDAZIONE	1,443 m <sup>3</sup>

SEZIONE N. : 60  
 QT. PROGETTO: 319,012  
 DIST. PROG. : 1289,623  
 DIST. PREC. : 12,032  
 DIST. SUCC. : 15,934



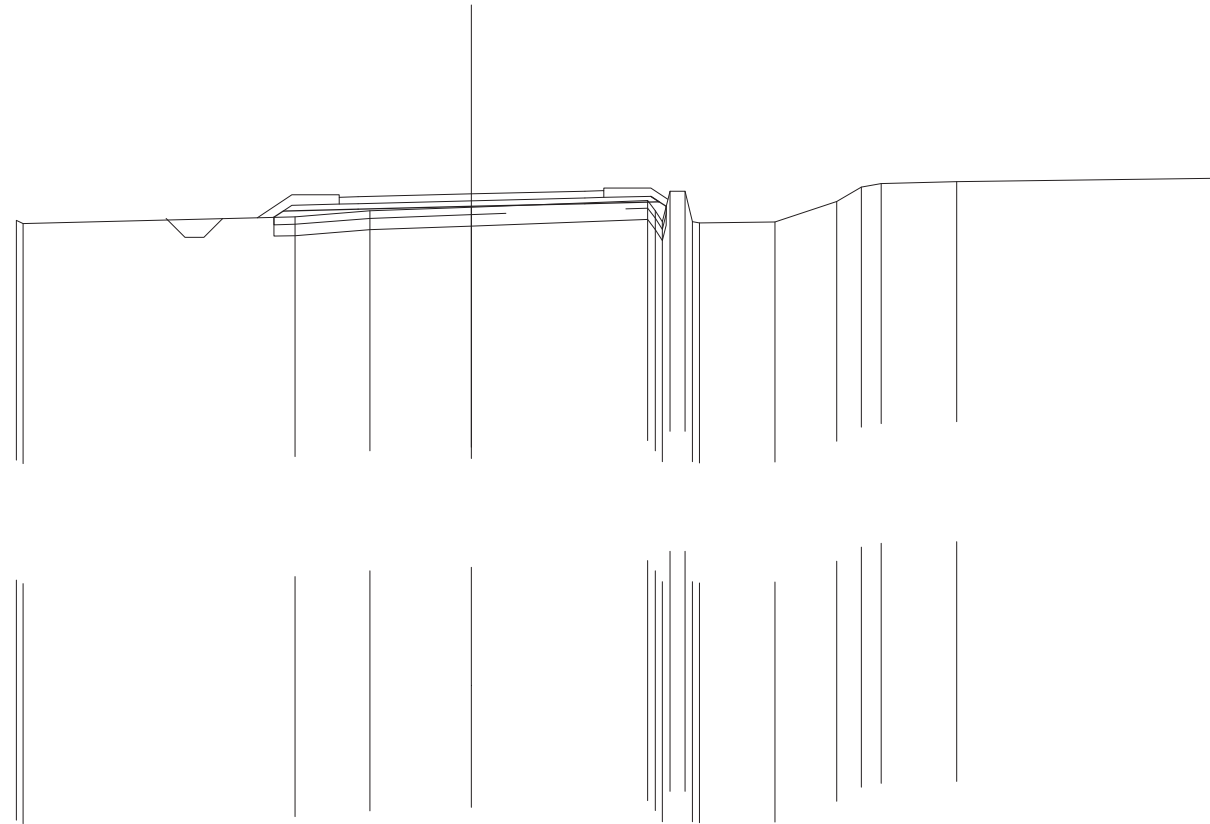
SCALA 1:200

QT. RIF. 300,000

QUOTE TERRENO	318,565 318,581		318,614	318,665	318,711	319,071	318,788 318,414 319,214 319,214 318,414	318,727	318,693	319,326 319,388 319,584	319,634	319,730
DIST. PARZIALI TERRENO		11,051	2,426	2,191	1,250	1,562	0,400 1,347	1,190	1,693	0,544 2,001	6,866	
QUOTE PROGETTO		318,557	318,607	318,682	318,757	318,801						
DIST. PARZIALI PROGETTO		1,984	3,000	3,000	1,750							
QUOTE PAVIMENTATO		318,924 318,744 318,937	319,012	319,087 318,919 319,099								
DIST. PARZIALI PAVIMENTATO		0,500	3,000	3,000	0,500							

SCAVI E BONIFICHE	
STERRO	0,077 m <sup>3</sup>
SCOTICO	7,255 m
BONIFICA	3,114 m <sup>3</sup>
RILEVATI	
RILEVATO	5,663 m <sup>3</sup>
TERRENO VEGETALE	4,280 m
SOVRASTRUTTURA STRADALE	
STRATI LEGATI	7,000 m
STRATO DI FONDAZIONE	1,459 m <sup>3</sup>

SEZIONE N. : 61  
 QT. PROGETTO: 319,354  
 DIST. PRG. : 1305,557  
 DIST. PREC. : 15,934  
 DIST. SUCC. : 28,118



SCALA 1:200

QT. RIF. 300,000

QUOTE TERRENO	318,658 318,568		318,752	318,905	319,004		319,179 318,912 318,621 319,421 319,422 318,590	318,611		319,159 319,536 319,632	319,682		319,775
DIST. PARZIALI TERRENO		7,193	1,982	2,689	4,660	0,400	1,997	1,640	0,650	0,526	2,001	7,154	
QUOTE PROGETTO			318,738 318,699	318,949	319,024		319,293 319,148 319,024						
DIST. PARZIALI PROGETTO			1,984	3,000	3,000	1,750							
QUOTE PAVIMENTATO				319,087 319,267 319,279	319,354		319,429 319,262 319,442						
DIST. PARZIALI PAVIMENTATO				0,500	3,000	3,000	0,500						





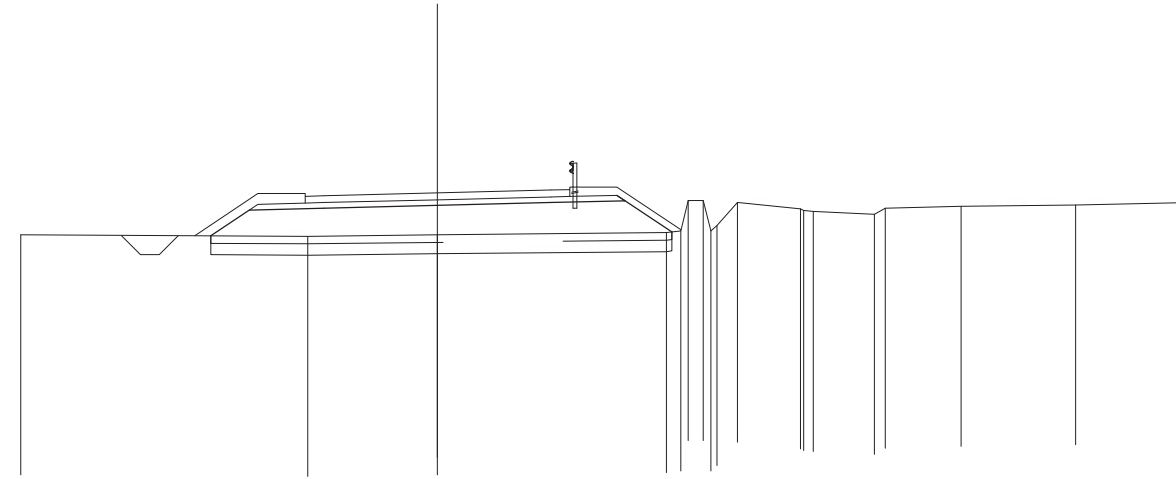






SCAVI E BONIFICHE	
SCOTICO	12,207 m
BONIFICA	3,662 m
RILEVATI	
RILEVATO	14,772 m
TERRENO VEGETALE	6,684 m
SOVRASTRUTTURA STRADALE	
STRATI LEGATI	7,000 m
STRATO DI FONDAZIONE	1,459 m

SEZIONE N. : 66  
 QT. PROGETTO: 320,464  
 DIST. PRG. : 1440,330  
 DIST. PREC. : 25,000  
 DIST. SUCC. : 25,000



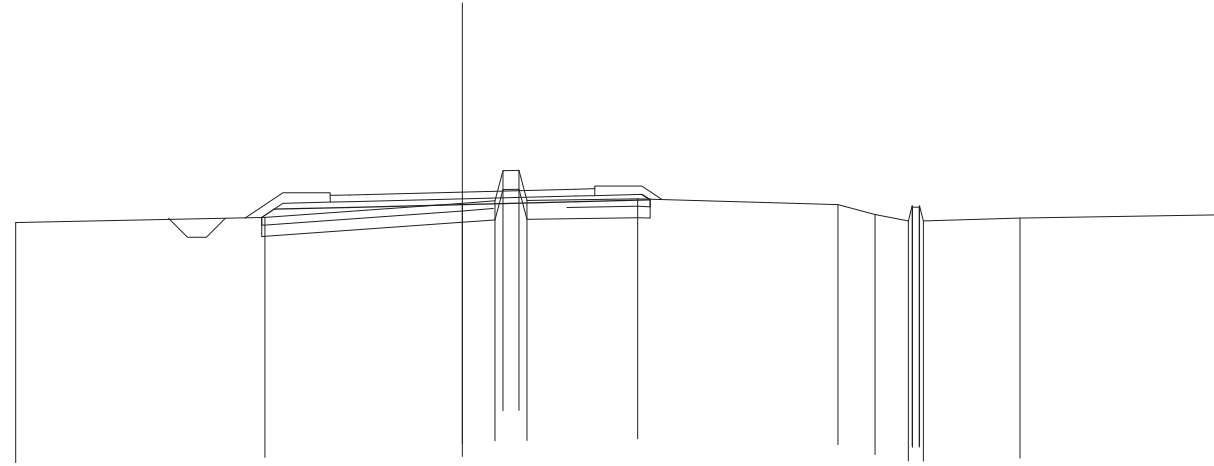
SCALA 1:200

QT. RIF. 310,000

QUOTE TERRENO		319,358		319,316		319,356		319,413	319,462	319,462	319,462	319,462	319,462	320,043	319,898	320,112	320,148	320,215
DIST. PARZIALI TERRENO			7,595		3,434		6,060		0,400	0,539	1,667		1,618	2,001	3,036	3,107		
QUOTE PROGETTO			319,330		320,009		320,134		320,209	320,403	320,258	319,432						
DIST. PARZIALI PROGETTO			1,018		1,984		3,000		3,000	1,750		1,239						
QUOTE PAVIMENTATO					320,196		320,464		320,539	320,371	320,551							
DIST. PARZIALI PAVIMENTATO					0,500		3,000		3,000	0,500								

SCAVI E BONIFICHE	
STERRO	0,771 m <sup>3</sup>
SCOTICO	4,645 m
BONIFICA	2,875 m <sup>3</sup>
RILEVATI	
RILEVATO	5,029 m <sup>3</sup>
TERRENO VEGETALE	4,480 m
SOVRASTRUTTURA STRADALE	
STRATI LEGATI	7,000 m
STRATO DI FONDAZIONE	1,459 m <sup>3</sup>

SEZIONE N. : 67  
 QT. PROGETTO: 320,858  
 DIST. PRG. : 1465,329  
 DIST. PREC. : 25,000  
 DIST. SUCC. : 13,302



SCALA 1:200

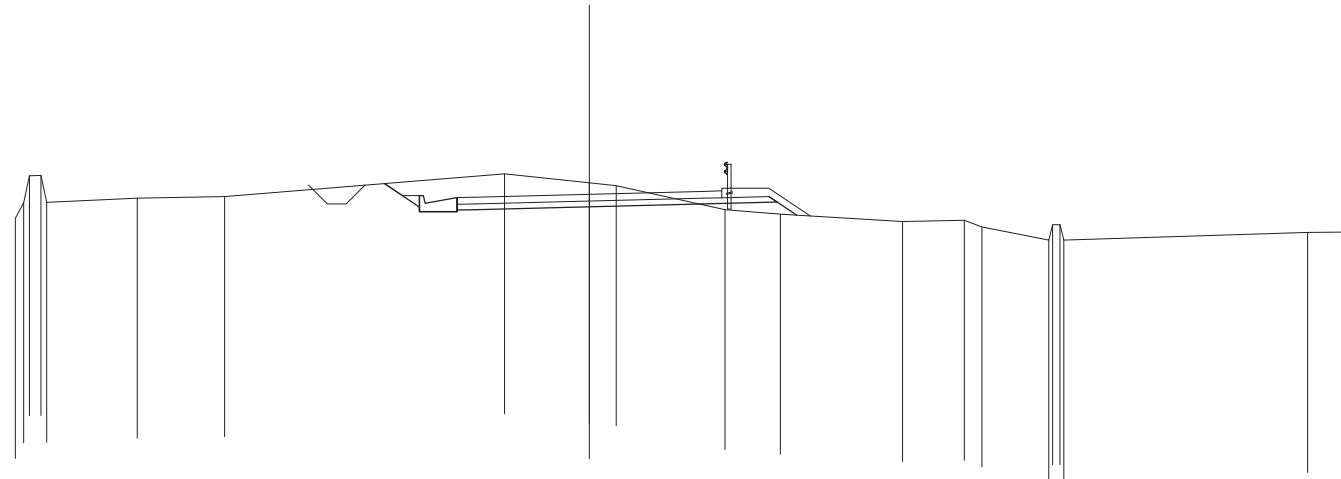
QT. RIF. 310,000

QUOTE TERRENO	320,051	320,185	320,560	320,680	320,526	320,262	320,093	320,166	320,259
DIST. PARZIALI TERRENO	6,594	5,229	0,863	2,930	5,302	0,979	2,556	5,244	
QUOTE PROGETTO		320,183 320,404	320,453	320,528	320,603	320,797 320,653			
DIST. PARZIALI PROGETTO		1,984	3,000	3,000	1,750				
QUOTE PAVIMENTATO		320,591 320,771 320,783	320,858	320,933 320,946 320,766					
DIST. PARZIALI PAVIMENTATO		0,500	3,000	3,000	0,500				



SCAVI E BONIFICHE	
STERRO	5,065 m <sup>3</sup>
RILEVATI	
RILEVATO	0,504 m <sup>3</sup>
TERRENO VEGETALE	3,092 m <sup>3</sup>
SOVRASTRUTTURA STRADALE	
STRATI LEGATI	7,000 m <sup>3</sup>
STRATO DI FONDAZIONE	1,254 m <sup>3</sup>

SEZIONE N. : 69  
 QT. PROGETTO: 321,409  
 DIST. PROG. : 1500,178  
 DIST. PREC. : 21,547  
 DIST. SUCC. : 21,413



SCALA 1:200

QT. RIF. 310,000

QUOTE TERRENO	320,768 321,188 321,899 321,909 321,191	321,308	321,350	321,950	321,712 321,637	321,001	320,881	320,684	320,721 320,540	320,199 320,599 320,599 320,199	320,397 320,411		
DIST. PARZIALI TERRENO	2,395	2,319	7,404	2,248	0,711	2,877	1,464	3,236	1,631	0,479	1,764	6,449	0,995
QUOTE PROGETTO	321,692 320,951 321,071 321,371 320,951 320,951 320,951 321,004	321,079	321,154	321,347 321,303 320,855									
DIST. PARZIALI PROGETTO	0,931 0,850 0,500	3,000	3,000	1,750	0,522								
QUOTE PAVIMENTATO	321,141 321,321 321,334	321,409	321,484 321,316 321,496										
DIST. PARZIALI PAVIMENTATO	0,500	3,000	3,000	0,500									



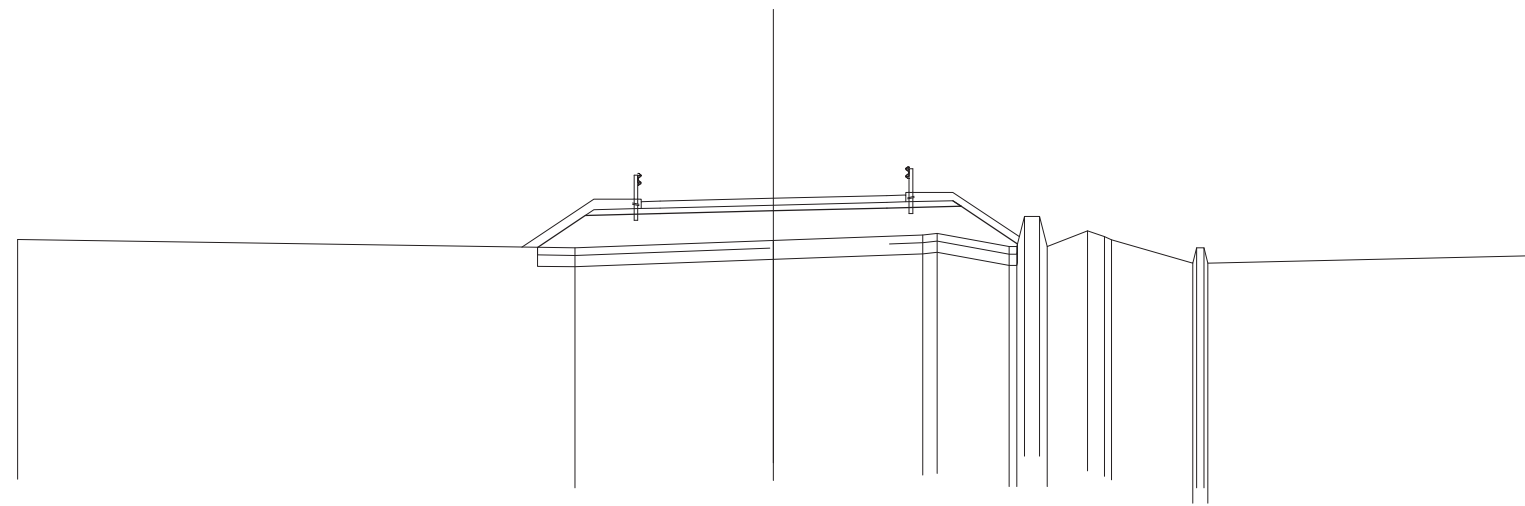






SCAVI E BONIFICHE	
SCOTICO	12,707 m
BONIFICA	3,812 m
RILEVATI	
RILEVATO	15,461 m
TERRENO VEGETALE	7,047 m
SOVRASTRUTTURA STRADALE	
STRATI LEGATI	7,000 m
STRATO DI FONDAZIONE	1,459 m

SEZIONE N. : 73  
 QT. PROGETTO: 322,173  
 DIST. PROG. : 1589,786  
 DIST. PREC. : 25,000  
 DIST. SUCC. : 25,000



SCALA 1:200

QT. RIF. 310,000

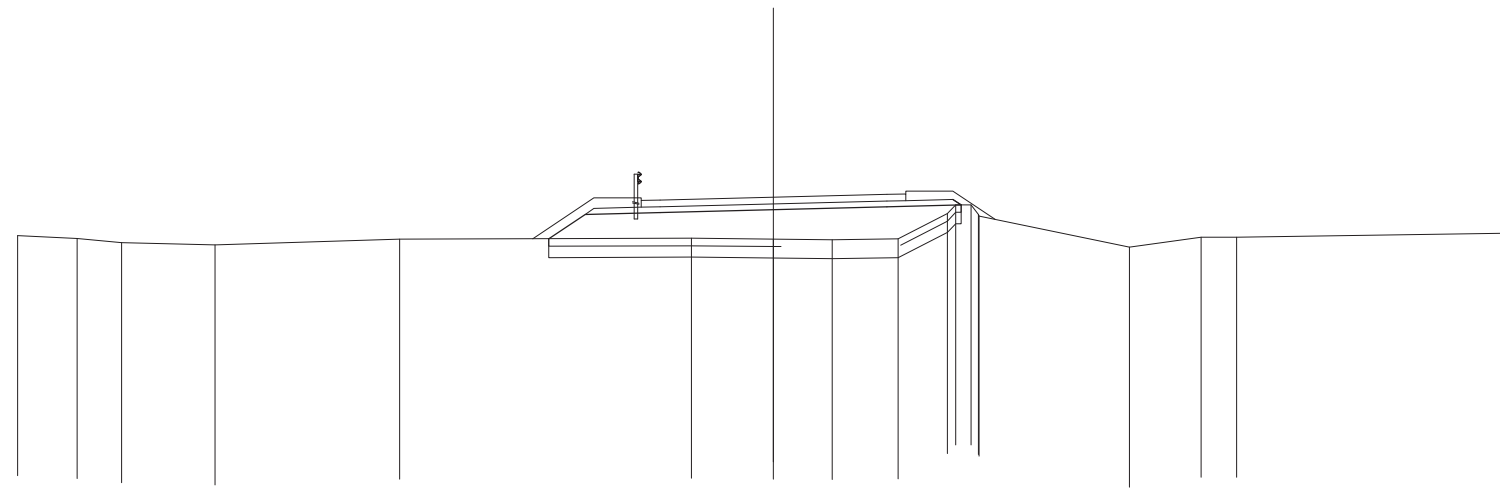
QUOTE TERRENO	321,089	320,861	321,061	321,201 321,245	320,898 320,898 321,058 320,898 321,309 321,155 321,078	320,461 320,881 320,461	320,654
DIST. PARZIALI TERRENO	14,749	5,251	3,951	1,897	0,400 1,067 0,454	2,149	8,501
QUOTE PROGETTO	320,877	321,718	321,768	321,843	321,918	322,112 321,967	320,970
DIST. PARZIALI PROGETTO	1,262	1,984	3,000	3,000	1,750	1,495	
QUOTE PAVIMENTATO		321,905 322,085 322,098	322,173	322,248 322,260 322,080			
DIST. PARZIALI PAVIMENTATO		0,500	3,000	3,000	0,500		





SCAVI E BONIFICHE	
STERRO	0,001m <sup>3</sup>
SCOTICO	10,771m
BONIFICA	3,275m <sup>3</sup>
RILEVATI	
RILEVATO	12,709m <sup>3</sup>
TERRENO VEGETALE	5,931m
SOVRASTRUTTURA STRADALE	
STRATI LEGATI	7,000m
STRATO DI FONDAZIONE	1,459m <sup>3</sup>

SEZIONE N. : 76  
 QT. PROGETTO: 321,755  
 DIST. PRG. : 1655,486  
 DIST. PREC. : 20,132  
 DIST. SUCC. : 20,276



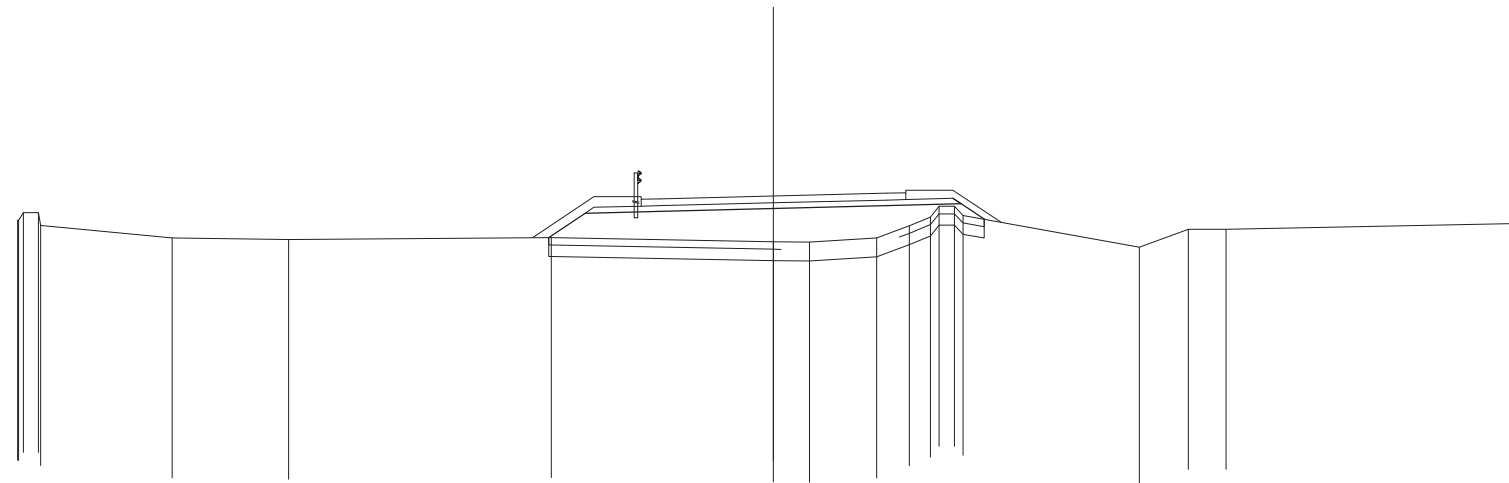
SCALA 1:200

QT. RIF. 310,000

QUOTE TERRENO	320,740	320,661	320,552	320,494	320,640	320,671	320,648	320,631	320,649	321,321	321,553	321,299	321,257	320,428	320,696	320,696	320,804
DIST. PARZIALI TERRENO	1,572	1,178	2,472	4,888	7,722	2,168	1,556	1,745	1,308	0,400	3,978	1,905	0,939	7,455			
QUOTE PROGETTO					320,656	321,300	321,350	321,425	321,500	321,693	321,549						
DIST. PARZIALI PROGETTO					0,966	1,984	3,000	3,000	1,750								
QUOTE PAVIMENTATO						321,667	321,487	321,680	321,755	321,830	321,662	321,842					
DIST. PARZIALI PAVIMENTATO						0,500	3,000	3,000	0,500								

SCAVI E BONIFICHE	
SCOTICO	11,524 m
BONIFICA	3,457 m
RILEVATI	
RILEVATO	13,391 m
TERRENO VEGETALE	6,126 m
SOVRASTRUTTURA STRADALE	
STRATI LEGATI	7,000 m
STRATO DI FONDAZIONE	1,459 m

SEZIONE N. : 77  
 QT. PROGETTO: 321,626  
 DIST. PROG. : 1675,761  
 DIST. PREC. : 20,276  
 DIST. SUCC. : 14,514



SCALA 1:200

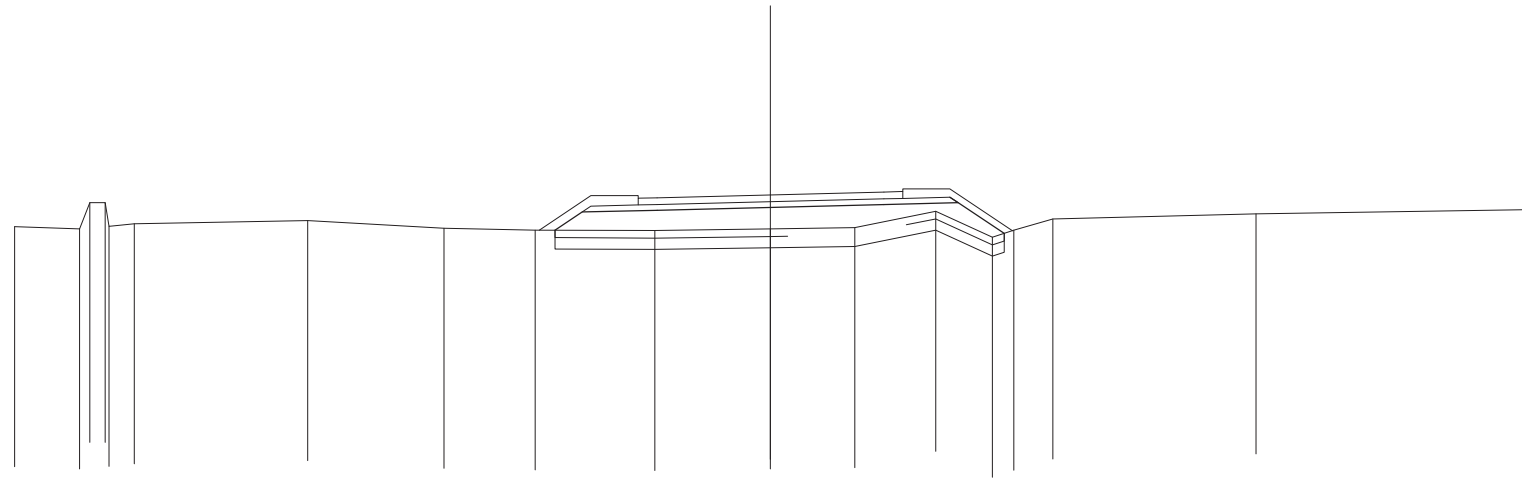
QT. RIF. 310,000

QUOTE TERRENO	320,981 320,981 320,981 320,848	320,518	320,478	320,529	320,418 320,410	320,515 320,835 321,070 321,353 321,420 321,114	320,270	320,743 320,743	320,899
DIST. PARZIALI TERRENO	0,400 3,484	3,077	6,955	5,879	0,956 1,776	0,861 0,564 0,400	4,663	1,298 1,000	7,686
QUOTE PROGETTO				320,528 321,171	321,296	321,371 321,564 321,420 321,013			
DIST. PARZIALI PROGETTO				0,964 1,984	3,000	3,000 1,750			
QUOTE PAVIMENTATO					321,626	321,701 321,533 321,713			
DIST. PARZIALI PAVIMENTATO					0,500 3,000	3,000			



SCAVI E BONIFICHE	
SCOTICO	11,884 m
BONIFICA	3,565 m <sup>2</sup>
RILEVATI	
RILEVATO	11,604 m <sup>2</sup>
TERRENO VEGETALE	6,275 m
SOVRASTRUTTURA STRADALE	
STRATI LEGATI	7,000 m
STRATO DI FONDAZIONE	1,459 m <sup>2</sup>

SEZIONE N. : 79  
 QT. PROGETTO: 321,392  
 DIST. PROG. : 1715,275  
 DIST. PREC. : 25,000  
 DIST. SUCC. : 25,000



SCALA 1:200

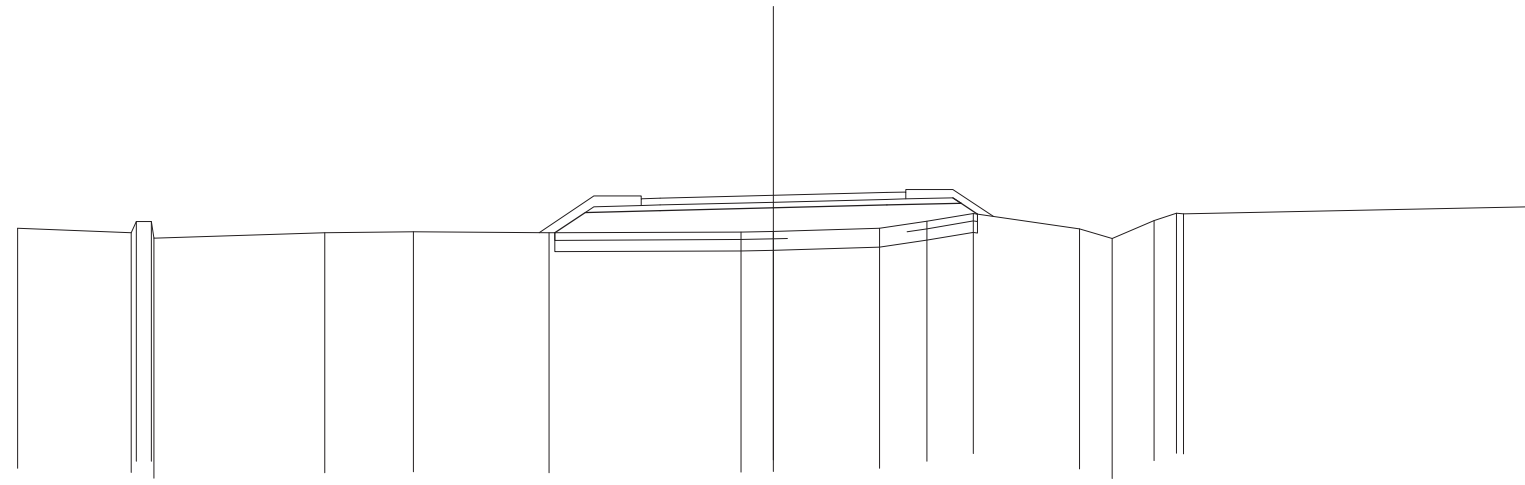
QT. RIF. 310,000

QUOTE TERRENO	320,550	320,495	320,490	320,495	320,495	320,708	320,507	320,462	320,450	320,492	320,524	320,956	320,271	320,457	320,754	320,891	320,997
DIST. PARZIALI TERRENO	1,720	0,400	0,671	4,588	3,610	2,408	3,170	3,058	2,234	2,141	1,499	0,570	1,029	5,377	7,145		
QUOTE PROGETTO							320,460	320,937	320,987	321,062	321,137	321,330	321,186	320,373			
DIST. PARZIALI PROGETTO							0,715	1,984	3,000	3,000	1,750	1,219					
QUOTE PAVIMENTATO							321,124	321,304	321,317	321,392	321,467	321,479	321,299				
DIST. PARZIALI PAVIMENTATO							0,500	3,000	3,000	3,000	0,500						



SCAVI E BONIFICHE	
SCOTICO	11,182 m
BONIFICA	3,355 m <sup>3</sup>
RILEVATI	
RILEVATO	11,554 m <sup>3</sup>
TERRENO VEGETALE	5,671 m
SOVRASTRUTTURA STRADALE	
STRATI LEGATI	7,000 m
STRATO DI FONDAZIONE	1,459 m <sup>3</sup>

SEZIONE N. : 80  
 QT. PROGETTO: 321,378  
 DIST. PRG. : 1740,275  
 DIST. PREC. : 25,000  
 DIST. SUCC. : 25,000



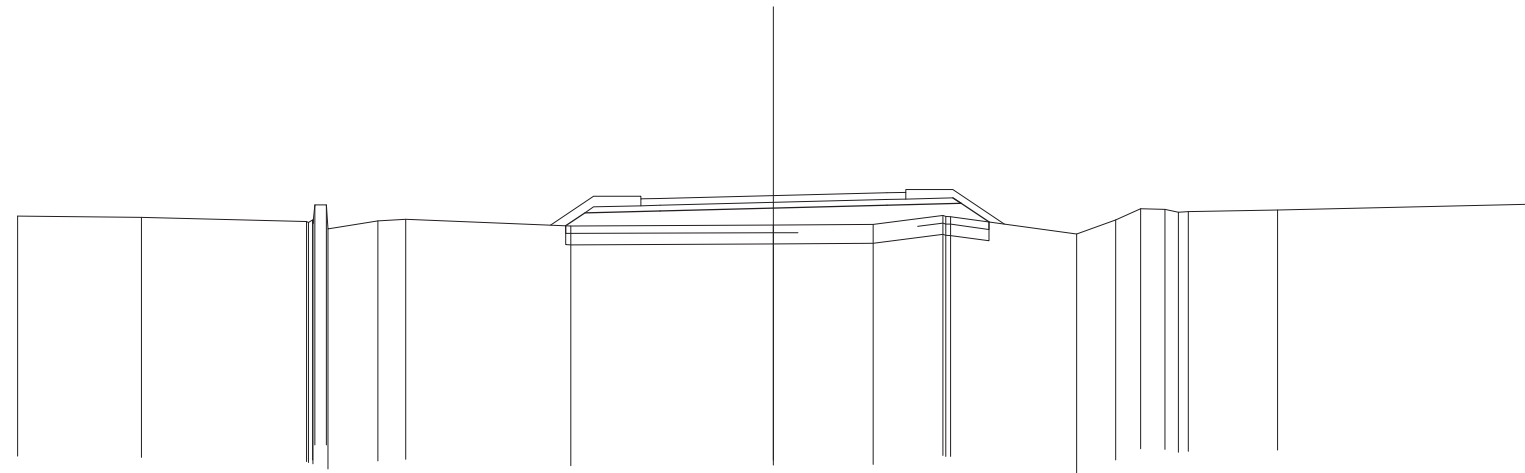
SCALA 1:200

QT. RIF. 310,000

QUOTE TERRENO	320,508	320,394 320,690 320,690 320,243	320,387	320,414	320,391	320,408 320,427	320,509	320,692 320,900	320,491 320,237	320,713 320,906 320,891	321,078
DIST. PARZIALI TERRENO	3,005	0,401 4,523	2,351	3,591	5,076	0,859 2,811	1,250	1,225 2,813	0,869 1,108	0,592	9,143
QUOTE PROGETTO					320,391 320,924	320,973	321,048	321,123	321,173 321,173 320,884		
DIST. PARZIALI PROGETTO					0,799 1,984	3,000	3,000	1,750	0,433		
QUOTE PAVIMENTATO						321,111 321,291 321,303	321,378	321,453 321,286 321,466			
DIST. PARZIALI PAVIMENTATO						0,500 3,000	3,000	0,500			

SCAVI E BONIFICHE	
SCOTICO	11,203m
BONIFICA	3,361m
RILEVATI	
RILEVATO	10,032m
TERRENO VEGETALE	5,653m
SOVRASTRUTTURA STRADALE	
STRATI LEGATI	7,008m
STRATO DI FONDAZIONE	1,460m

SEZIONE N. : 81  
 QT. PROGETTO: 321,372  
 DIST. PRG. : 1765,275  
 DIST. PREC. : 25,000  
 DIST. SUCC. : 24,800



SCALA 1:200

QT. RIF. 310,000

QUOTE TERRENO		320,827	320,795	320,693 320,795 320,659 321,130 320,492 320,701 320,749	320,572	320,590	320,607	320,845 320,821 320,817	320,356	320,732	321,023	321,009 320,929 320,953	320,990	321,142
DIST. PARZIALI TERRENO		3,270	4,372	1,318 0,738	4,364	5,366	2,639	1,850	3,333	1,034	0,664	0,640	2,362	6,654
QUOTE PROGETTO						320,577 320,918	320,967	321,042	321,117	321,311 321,167 320,677				
DIST. PARZIALI PROGETTO						0,510	1,991	3,000	3,000	1,750	0,734			
QUOTE PAVIMENTATO							321,105 321,285 321,297	321,372	321,447 321,280 321,460					
DIST. PARZIALI PAVIMENTATO							0,508	3,000	3,000	0,500				

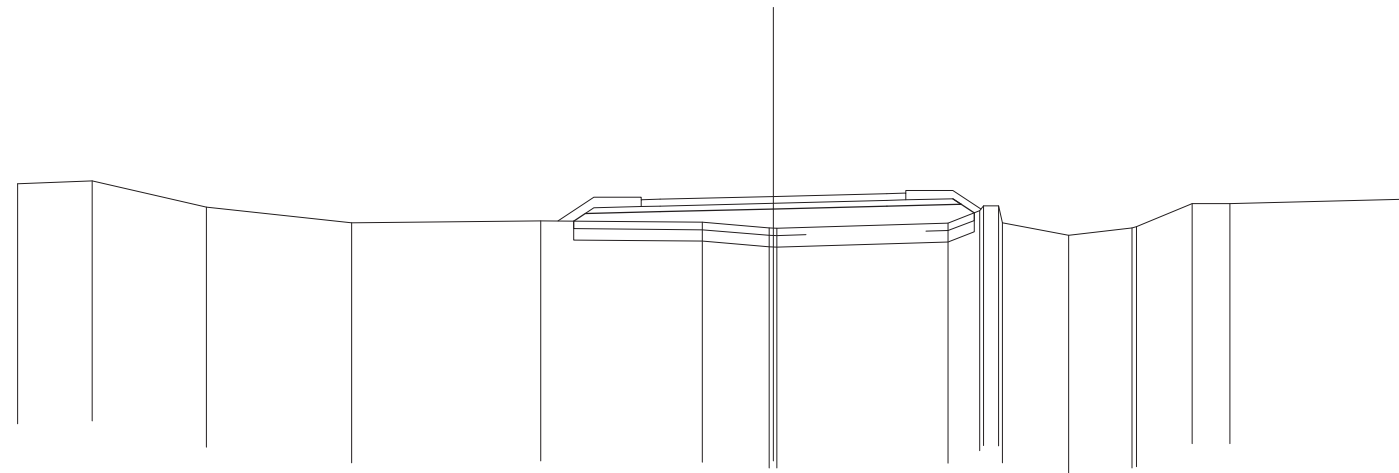






SCAVI E BONIFICHE	
SCOTICO	10,595 m
BONIFICA	3,179 m
RILEVATI	
RILEVATO	9,436 m
TERRENO VEGETALE	4,673 m
SOVRASTRUTTURA STRADALE	
STRATI LEGATI	7,000 m
STRATO DI FONDAZIONE	1,459 m

SEZIONE N. : 85  
 QT. PROGETTO: 321,351  
 DIST. PRG. : 1854,193  
 DIST. PREC. : 12,426  
 DIST. SUCC. : 13,564



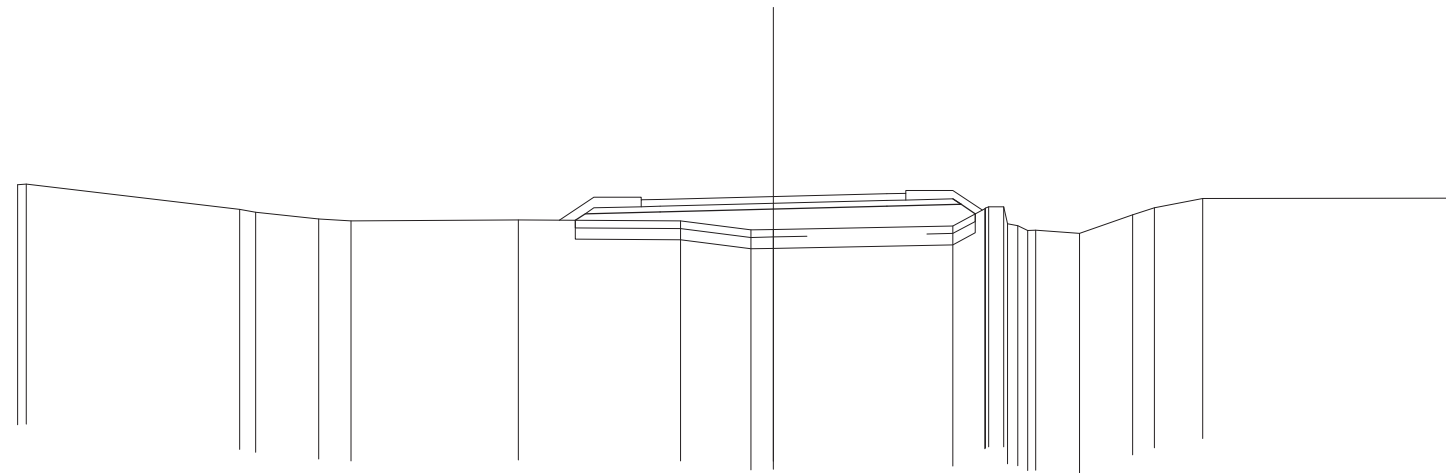
SCALA 1:200

QT. RIF. 310,000

QUOTE TERRENO		321,683	321,764	321,068	320,651	320,705	320,669	320,519 320,513	320,648	320,320	320,521 320,551	321,160	321,160	321,282
DIST. PARZIALI TERRENO		1,966	3,028	3,846	5,005	4,276	1,768	4,535	0,835 0,397	1,750	1,680	1,473	1,001	4,733
QUOTE PROGETTO						320,697 320,896	320,946	321,021	321,096	321,290 321,149 320,914				
DIST. PARZIALI PROGETTO						1,984	3,000	3,000	1,750					
QUOTE PAVIMENTATO							321,084 321,264 321,276	321,351	321,426 321,539 321,439					
DIST. PARZIALI PAVIMENTATO							0,500	3,000	3,000	0,500				

SCAVI E BONIFICHE	
SCOTICO	10,592 m
BONIFICA	3,178 m
RILEVATI	
RILEVATO	9,783 m
TERRENO VEGETALE	4,674 m
SOVRASTRUTTURA STRADALE	
STRATI LEGATI	7,000 m
STRATO DI FONDAZIONE	1,459 m

SEZIONE N. : 86  
 QT. PROGETTO: 321,348  
 DIST. PROG. : 1867,757  
 DIST. PREC. : 13,564  
 DIST. SUCC. : 26,010



SCALA 1:200

QT. RIF. 310,000

QUOTE TERRENO	321,661 321,673	321,007 320,930	320,751 320,703	320,726	320,700	320,465 320,479	320,569 321,024 321,045 321,079 321,079 320,529 320,576 320,450 320,371 320,863 321,048 321,299	321,303	
DIST. PARZIALI TERRENO	5,652	0,424 1,667	0,857	4,426	4,294	1,857 0,599	4,746	0,848 0,400 1,165 1,398 0,582 1,278	6,642
QUOTE PROGETTO				320,717 320,693	320,943	321,018	321,093	321,287 321,142 320,696	
DIST. PARZIALI PROGETTO				1,984	3,000	3,000	1,750		
QUOTE PAVIMENTATO					321,080 321,260 321,273	321,348	321,423 321,535 321,435		
DIST. PARZIALI PAVIMENTATO					0,500 3,000	3,000	0,500		





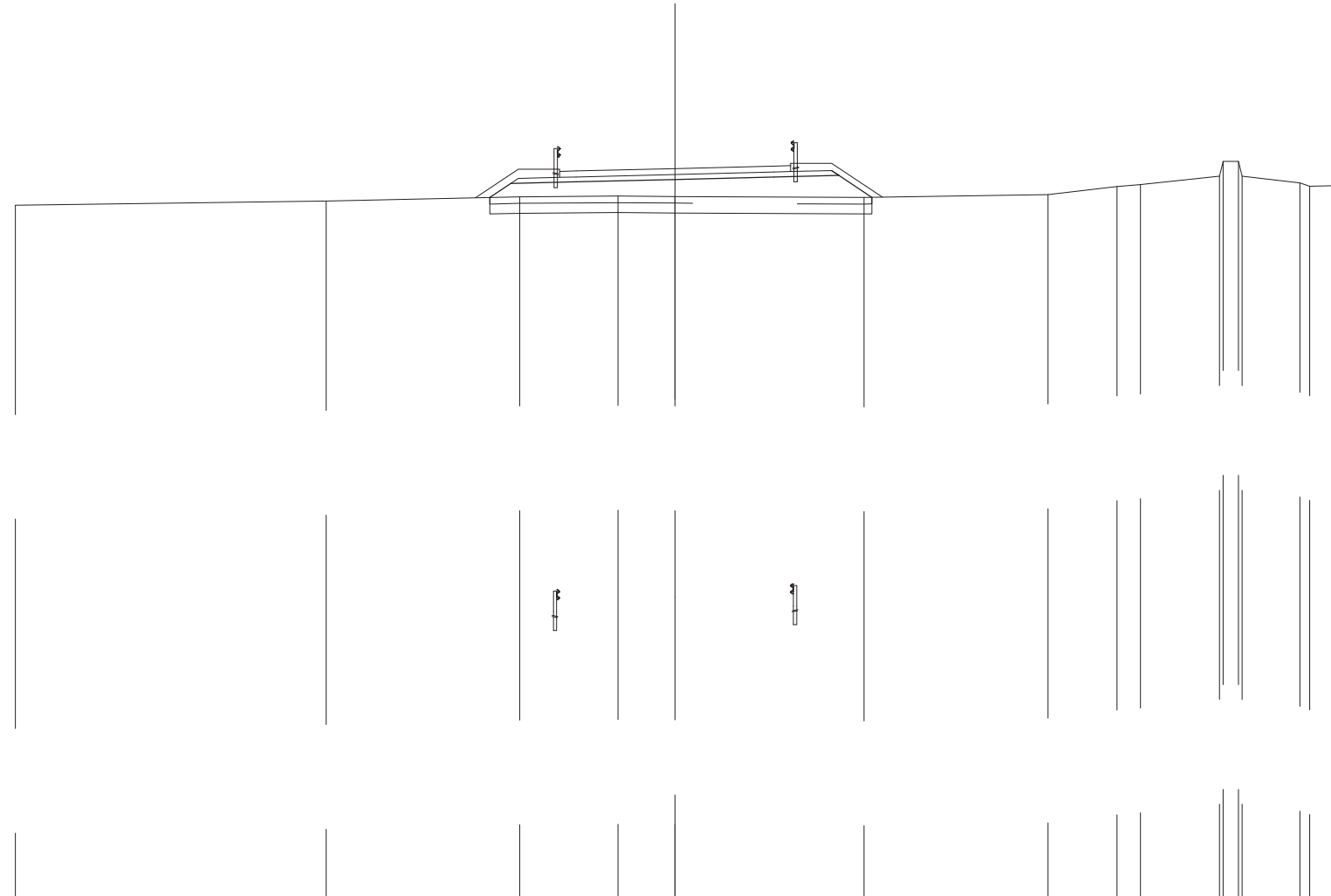






SCAVI E BONIFICHE	
SCOTICO	11,583 m
BONIFICA	3,475 m
RILEVATI	
RILEVATO	11,492 m
TERRENO VEGETALE	6,055 m
SOVRASTRUTTURA STRADALE	
STRATI LEGATI	7,000 m
STRATO DI FONDAZIONE	1,459 m

SEZIONE N. : 91  
 QT. PROGETTO: 322,232  
 DIST. PROG. : 1999,376  
 DIST. PREC. : 24,389  
 DIST. SUCC. : 18,895



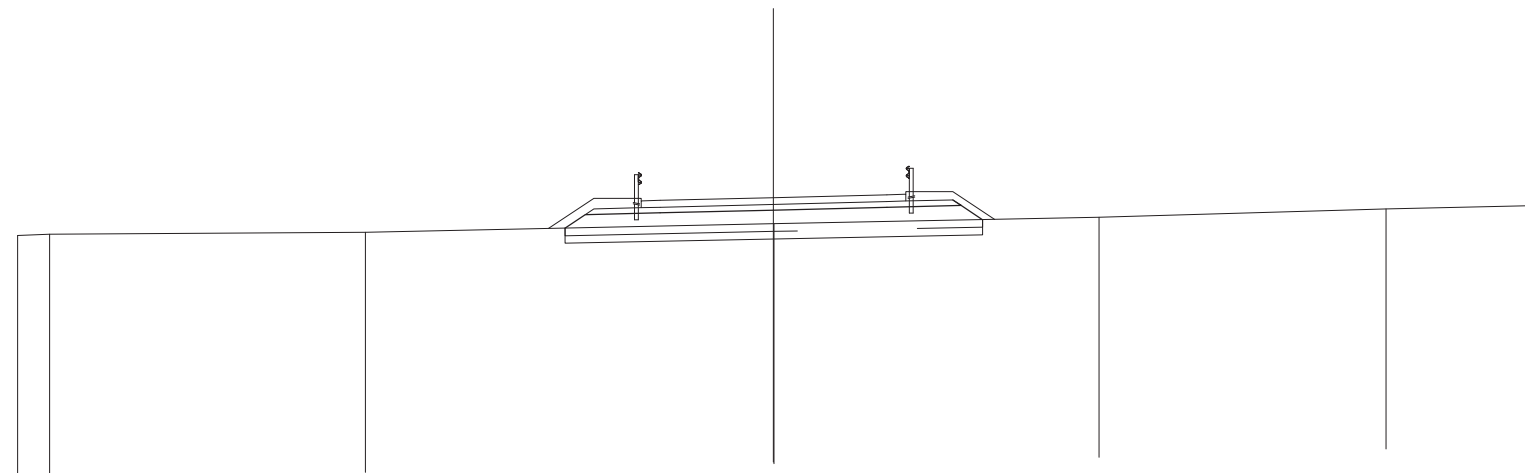
SCALA 1:200

QT. RIF. 300,000

QUOTE TERRENO	321,122	321,242	321,377	321,396	321,384	321,355	321,441	321,685	321,745	322,002	322,456	322,002	321,797	321,694	321,708
DIST. PARZIALI TERRENO	9,421	5,869	2,977	1,733	5,731	5,584	2,088	0,712	2,392	0,461	1,753	0,755			
QUOTE PROGETTO			321,356	321,778	321,827	321,902	321,977	322,171	322,026	321,359					
DIST. PARZIALI PROGETTO			0,632	1,984	3,000	3,000	1,750	1,001							
QUOTE PAVIMENTATO				322,145	321,965	322,232	322,307	322,140	322,320						
DIST. PARZIALI PAVIMENTATO				0,500	3,000	3,000	0,500								

SCAVI E BONIFICHE	
SCOTICO	11,052 m
BONIFICA	2,210 m
RILEVATI	
RILEVATO	8,296 m
TERRENO VEGETALE	5,412 m
SOVRASTRUTTURA STRADALE	
STRATI LEGATI	7,000 m
STRATO DI FONDAZIONE	1,459 m

SEZIONE N. : 92  
 QT. PROGETTO: 322,511  
 DIST. PROG. : 2018,270  
 DIST. PREC. : 18,895  
 DIST. SUCC. : 24,721



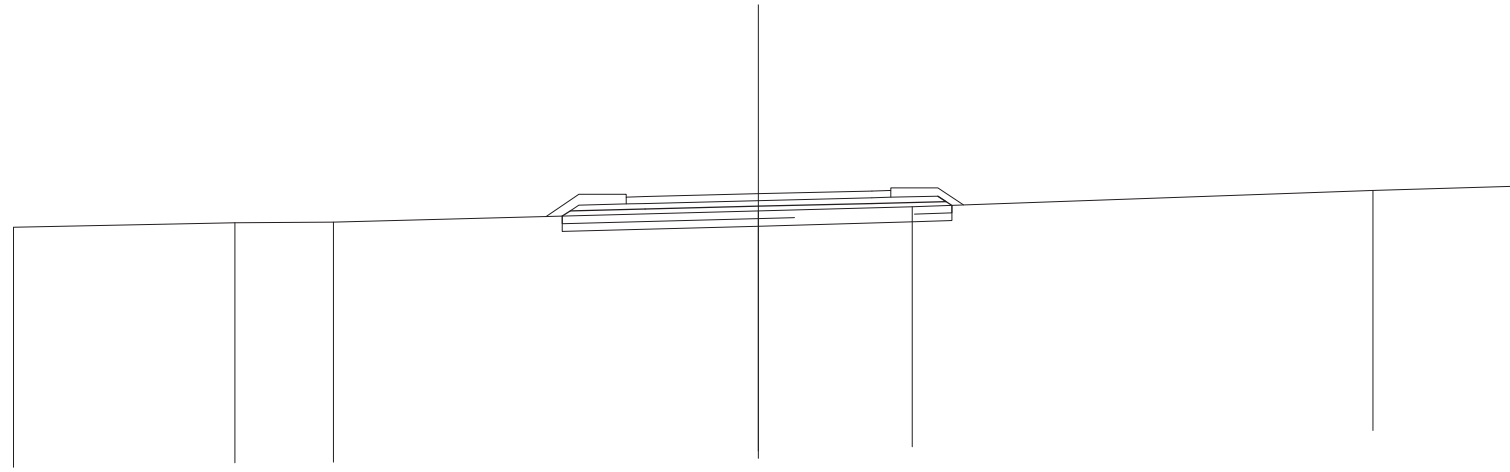
SCALA 1:200

QT. RIF. 310,000

QUOTE TERRENO		321,510 321,540		321,590		321,817 321,817		321,987		322,212		322,293
DIST. PARZIALI TERRENO		0,839	8,365		10,796		8,602		7,595		3,786	
QUOTE PROGETTO						321,701 322,057	322,106	322,181	322,256	322,450 322,305 321,928		
DIST. PARZIALI PROGETTO						0,533	1,984	3,000	3,000	1,750	0,568	
QUOTE PAVIMENTATO							322,244 322,424 322,436	322,511	322,586 322,419 322,599			
DIST. PARZIALI PAVIMENTATO							0,500	3,000	3,000	0,500		

SCAVI E BONIFICHE	
SCOTICO	10,308m
BONIFICA	2,062m
RILEVATI	
RILEVATO	5,418m
TERRENO VEGETALE	4,512m
SOVRASTRUTTURA STRADALE	
STRATI LEGATI	7,000m
STRATO DI FONDAZIONE	1,459m

SEZIONE N. : 93  
 QT. PROGETTO: 322,876  
 DIST. PROG. : 2042,992  
 DIST. PREC. : 24,721  
 DIST. SUCC. : 23,738



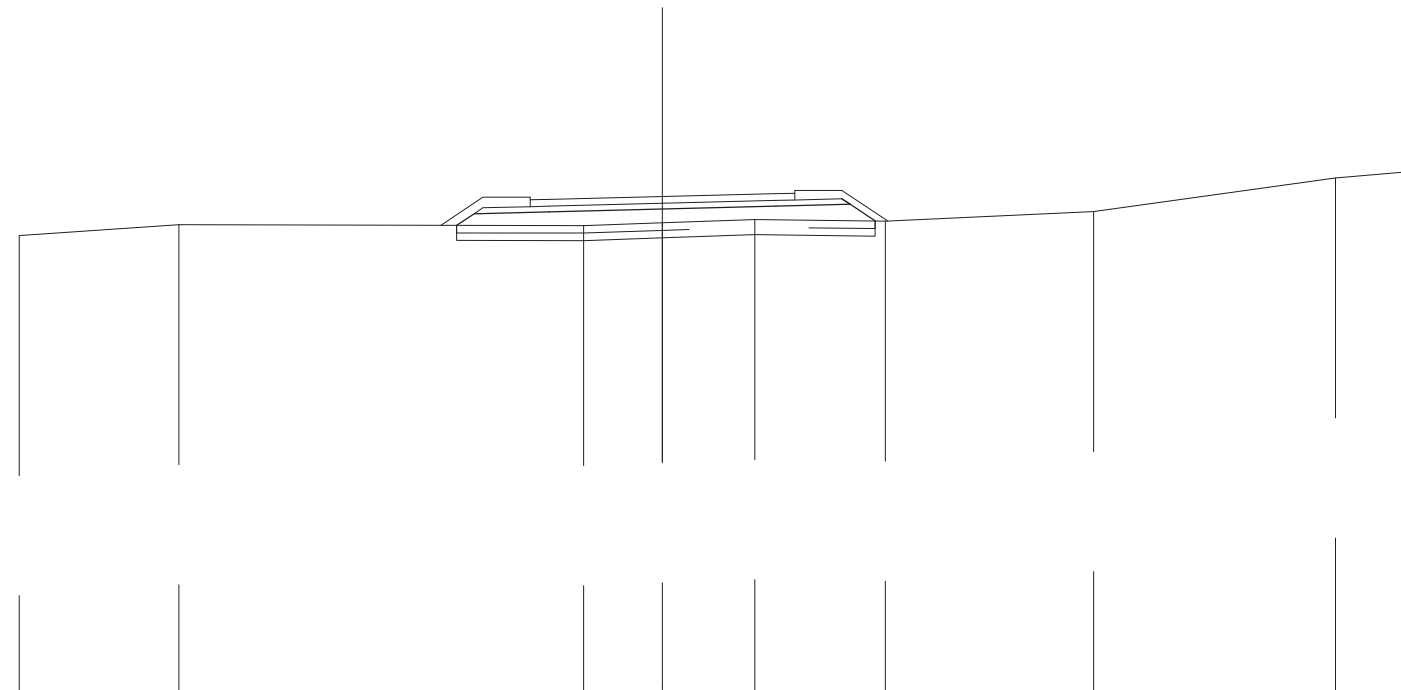
SCALA 1:200

QT. RIF. 310,000

QUOTE TERRENO	321,989	322,112	322,127		322,419	322,533		322,966	323,073
DIST. PARZIALI TERRENO		5,861	2,612	11,246		4,070	12,195		3,735
QUOTE PROGETTO					322,284 322,422	322,471	322,546	322,621	322,815 322,870 322,570
DIST. PARZIALI PROGETTO					1,984	3,000	3,000	1,750	
QUOTE PAVIMENTATO					322,789 322,609 322,801	322,876	322,951	322,784 322,964	
DIST. PARZIALI PAVIMENTATO					0,500	3,000	3,000	0,500	

SCAVI E BONIFICHE	
SCOTICO	11,073 m
BONIFICA	2,215 m
RILEVATI	
RILEVATO	8,315 m
TERRENO VEGETALE	5,432 m
SOVRASTRUTTURA STRADALE	
STRATI LEGATI	7,000 m
STRATO DI FONDAZIONE	1,459 m

SEZIONE N. : 94  
 QT. PROGETTO: 323,227  
 DIST. PRG. : 2066,730  
 DIST. PREC. : 23,738  
 DIST. SUCC. : 25,000



SCALA 1:200

QT. RIF. 310,000

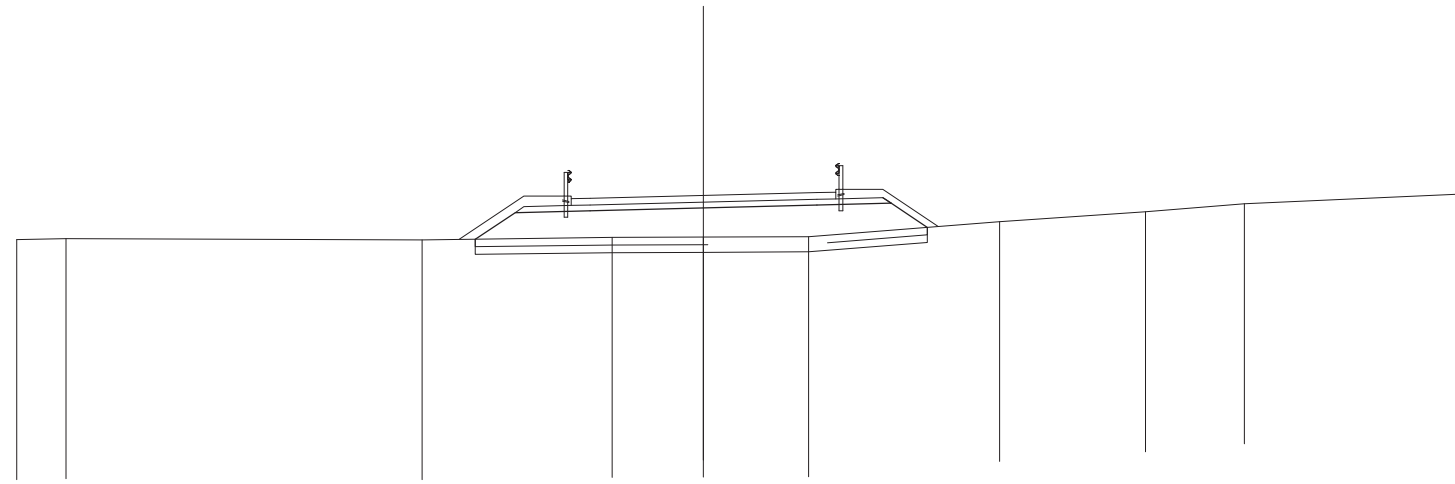
QUOTE TERRENO		322,192	322,479		322,458	322,531	322,616	322,577	322,829	323,717	323,907
DIST. PARZIALI TERRENO		4,224	10,713		2,086	2,441	3,461	5,508	6,403	2,187	
QUOTE PROGETTO					322,464 322,772	322,822	322,897	322,972	323,166 323,021 322,580		
DIST. PARZIALI PROGETTO					0,462 1,984	3,000	3,000	1,750	0,661		
QUOTE PAVIMENTATO					322,959 323,139 323,152	323,227	323,302 323,134 323,314				
DIST. PARZIALI PAVIMENTATO					0,500 3,000	3,000	0,500				





SCAVI E BONIFICHE	
SCOTICO	11,961 m
BONIFICA	2,392 m
RILEVATI	
RILEVATO	13,075 m
TERRENO VEGETALE	6,466 m
SOVRASTRUTTURA STRADALE	
STRATI LEGATI	7,000 m
STRATO DI FONDAZIONE	1,459 m

SEZIONE N. : 96  
 QT. PROGETTO: 323,812  
 DIST. PRG. : 2106,353  
 DIST. PREC. : 14,623  
 DIST. SUCC. : 32,027



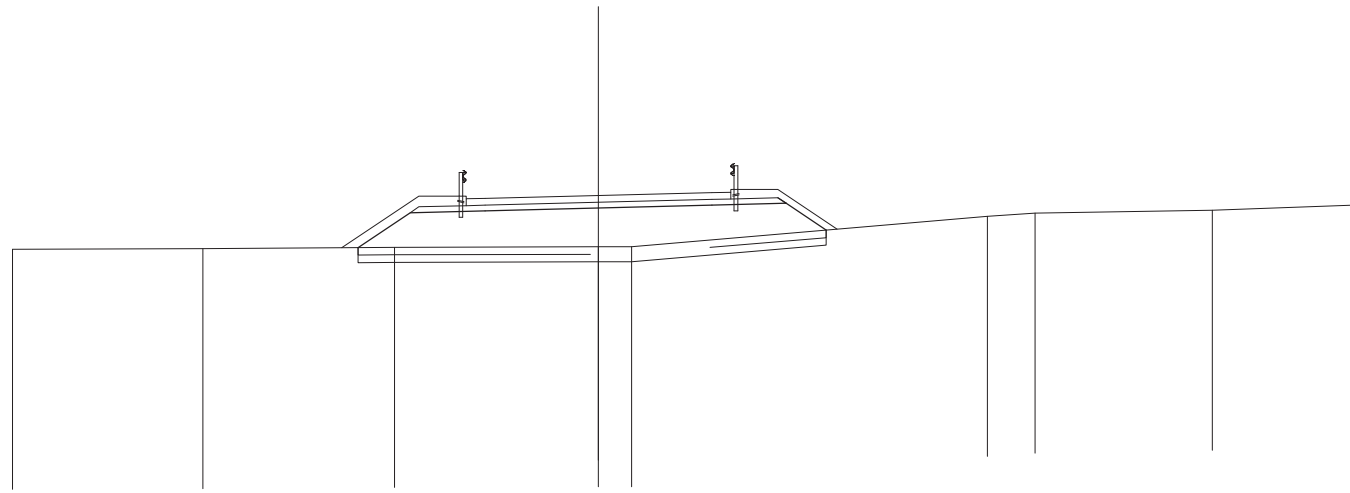
SCALA 1:200

QT. RIF. 310,000

QUOTE TERRENO		322,640	322,671		322,638		322,699	322,707	322,717		323,121		323,375	323,592		323,844
DIST. PARZIALI TERRENO		1,304		9,430		5,028		2,416	2,780		5,060		3,856	2,617		5,686
QUOTE PROGETTO						322,655	323,358	323,407		323,482	323,557		323,751	323,606		322,968
DIST. PARZIALI PROGETTO						1,053	1,984	3,000		3,000	1,750		0,957			
QUOTE PAVIMENTATO								323,545		323,812	323,887		323,720	323,900		
DIST. PARZIALI PAVIMENTATO								0,500		3,000	3,000		0,500			

SCAVI E BONIFICHE	
SCOTICO	12,393 m
BONIFICA	2,479 m
RILEVATI	
RILEVATO	15,540 m
TERRENO VEGETALE	6,980 m
SOVRASTRUTTURA STRADALE	
STRATI LEGATI	7,000 m
STRATO DI FONDAZIONE	1,459 m

SEZIONE N. : 97  
 QT. PROGETTO: 324,285  
 DIST. PROG. : 2138,380  
 DIST. PREC. : 32,027  
 DIST. SUCC. : 20,891



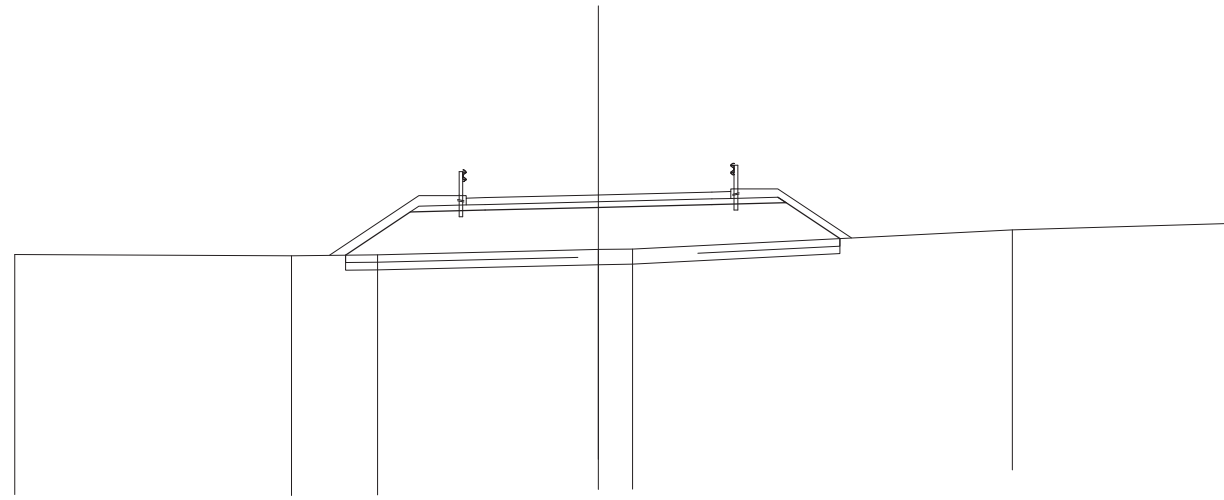
SCALA 1:200

QT. RIF. 310,000

QUOTE TERRENO		322,863		322,878		322,916		322,931		322,934		323,734		323,823		323,899		324,036
DIST. PARZIALI TERRENO			5,043		5,067		5,398		0,875		9,418		1,259		4,695		3,753	
QUOTE PROGETTO						322,909	323,831	323,880	323,955	324,030	324,224	324,075	323,372					
DIST. PARZIALI PROGETTO						1,282	1,984	3,000	3,000	1,750	1,061							
QUOTE PAVIMENTATO							324,018	324,198	324,285	324,360	324,193	324,373						
DIST. PARZIALI PAVIMENTATO							0,500	3,000	3,000	0,500								

SCAVI E BONIFICHE	
SCOTICO	13,082 m
BONIFICA	2,616 m
RILEVATI	
RILEVATO	17,867 m
TERRENO VEGETALE	7,826 m
SOVRASTRUTTURA STRADALE	
STRATI LEGATI	7,000 m
STRATO DI FONDAZIONE	1,459 m

SEZIONE N. : 98  
 QT. PROGETTO: 324,594  
 DIST. PROG. : 2159,271  
 DIST. PREC. : 20,891  
 DIST. SUCC. : 11,539



SCALA 1:200

QT. RIF. 310,000

QUOTE TERRENO	323,017	322,986	323,010	323,148	323,160	323,669	323,849
DIST. PARZIALI TERRENO	7,325	2,276	5,846	0,907	10,051	6,037	
QUOTE PROGETTO		323,001	324,139	324,189	324,264	324,339	324,532 324,388 323,438
DIST. PARZIALI PROGETTO		1,707	1,984	3,000	3,000	1,750	1,424
QUOTE PAVIMENTATO			324,506 324,326 324,519	324,594	324,669 324,501 324,681		
DIST. PARZIALI PAVIMENTATO			0,500	3,000	3,000	0,500	

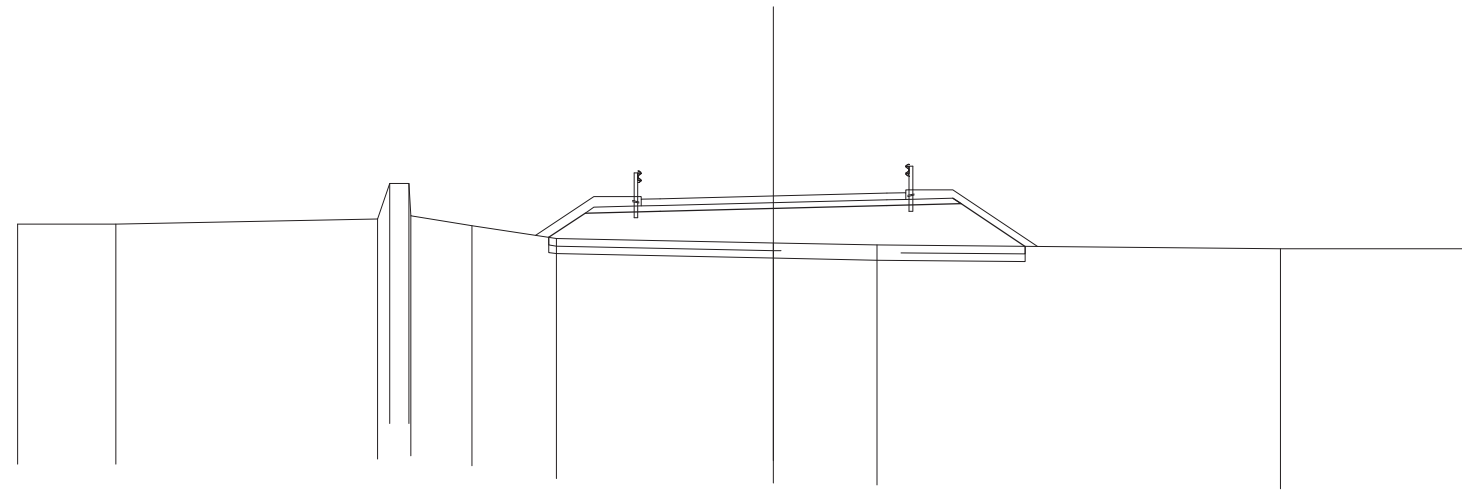






SCAVI E BONIFICHE	
SCOTICO	12,608 m
BONIFICA	2,522 m
RILEVATI	
RILEVATO	15,436 m
TERRENO VEGETALE	7,189 m
SOVRASTRUTTURA STRADALE	
STRATI LEGATI	7,000 m
STRATO DI FONDAZIONE	1,459 m

SEZIONE N. : 102  
 QT. PROGETTO: 325,413  
 DIST. PROG. : 2234,092  
 DIST. PREC. : 25,413  
 DIST. SUCC. : 9,917



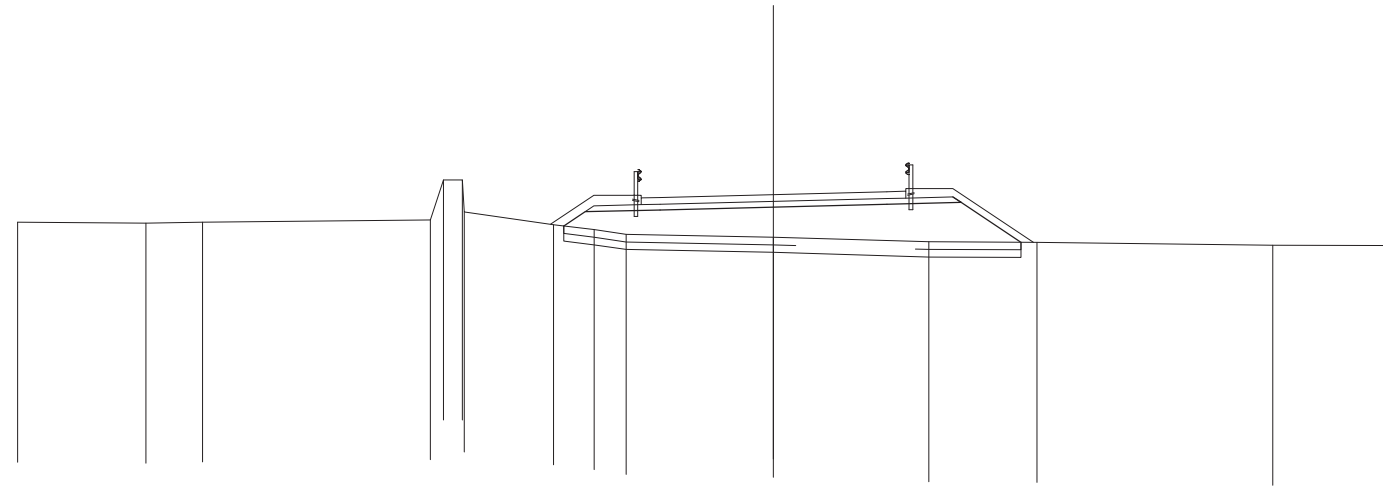
SCALA 1:200

QT. RIF. 310,000

QUOTE TERRENO		324,668	324,663	324,803	324,738	324,738	324,688	324,624	324,285	324,168	324,112	324,016	324,014
DIST. PARZIALI TERRENO		2,593	6,934	0,513	1,612	2,242	5,741	2,742	10,680	5,152			
QUOTE PROGETTO						324,316	324,958	325,008	325,083	325,158	325,352	325,207	324,077
DIST. PARZIALI PROGETTO						0,963	1,984	3,000	3,000	1,750	1,695		
QUOTE PAVIMENTATO							325,145	325,325	325,413	325,488	325,320	325,500	
DIST. PARZIALI PAVIMENTATO						0,500	3,000	3,000	0,500				

SCAVI E BONIFICHE	
SCOTICO	12,097 m
BONIFICA	2,419 m
RILEVATI	
RILEVATO	13,820 m
TERRENO VEGETALE	6,584 m
SOVRASTRUTTURA STRADALE	
STRATI LEGATI	7,000 m
STRATO DI FONDAZIONE	1,459 m

SEZIONE N. : 103  
 QT. PROGETTO: 325,448  
 DIST. PROG. : 2244,009  
 DIST. PREC. : 9,917  
 DIST. SUCC. : 9,910



SCALA 1:200

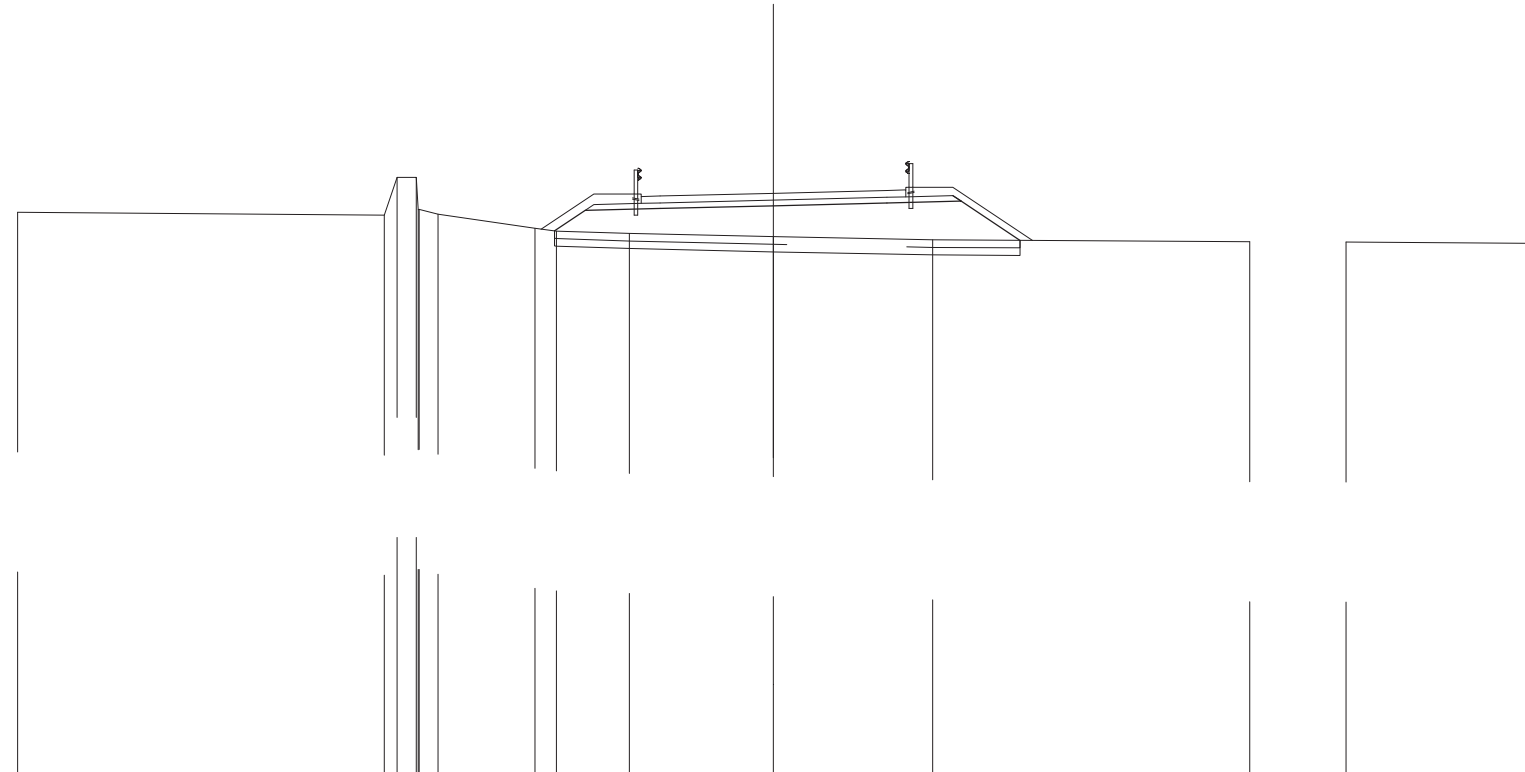
QT. RIF. 310,000

QUOTE TERRENO	324,715	324,692	324,721		324,780	324,652	324,319	324,197	324,183		324,110	324,098
DIST. PARZIALI TERRENO	3,396	1,499	6,022	0,500	2,365	1,073	3,900	4,114	2,865	6,233	3,384	
QUOTE PROGETTO						324,618	325,118	325,193	324,185			
DIST. PARZIALI PROGETTO						0,563	3,000	3,000	1,750			
QUOTE PAVIMENTATO							325,448	325,523	324,185			
DIST. PARZIALI PAVIMENTATO							3,000	3,000	1,584			



SCAVI E BONIFICHE	
SCOTICO	12,315 m
BONIFICA	2,463 m
RILEVATI	
RILEVATO	14,087 m
TERRENO VEGETALE	6,851 m
SOVRASTRUTTURA STRADALE	
STRATI LEGATI	7,000 m
STRATO DI FONDAZIONE	1,459 m

SEZIONE N. : 104  
 QT. PROGETTO: 325,483  
 DIST. PRG. : 2253,918  
 DIST. PREC. : 9,910  
 DIST. SUCC. : 16,701



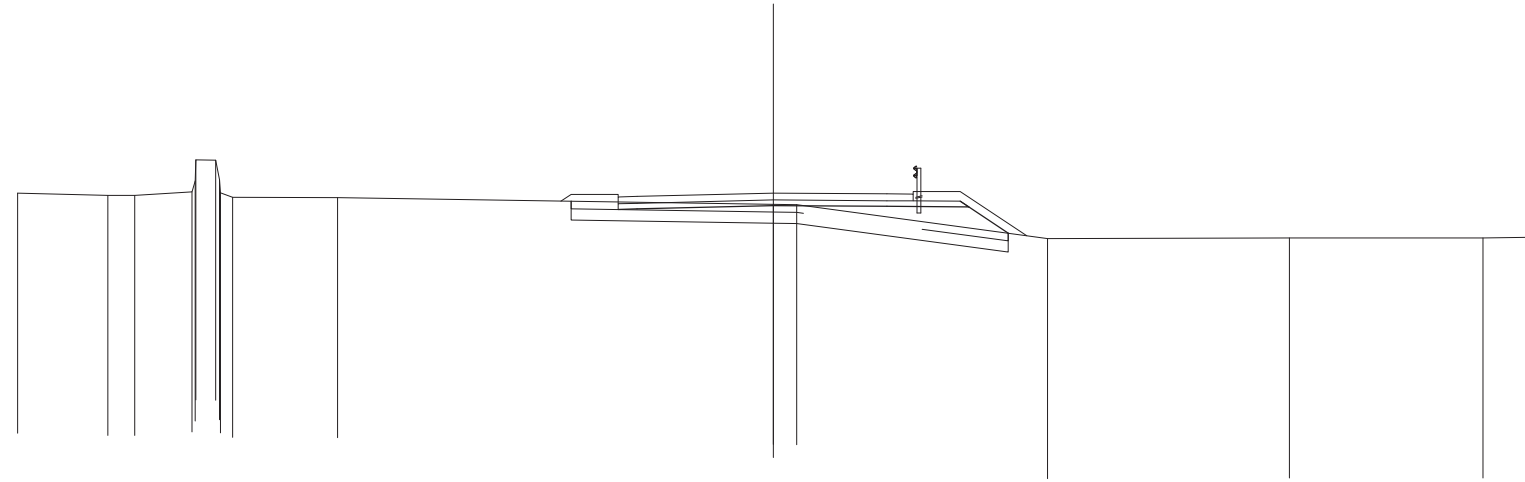
SCALA 1:200

QT. RIF. 310,000

QUOTE TERRENO	324,984	324,906	325,903	325,901	325,051	325,058	324,932	324,553	324,484	324,421	324,334	324,251	324,202	324,190	324,161
DIST. PARZIALI TERRENO	9,697	0,511	0,497	2,561	0,571	1,928	3,815	4,218	8,390	2,551	4,841				
QUOTE PROGETTO					324,490	325,028	325,078	325,153	325,228	325,422	325,277	324,238			
DIST. PARZIALI PROGETTO					0,807	1,984	3,000	3,000	1,750	1,558					
QUOTE PAVIMENTATO						325,395	325,215	325,408	325,558	325,390	325,570				
DIST. PARZIALI PAVIMENTATO						0,500	3,000	3,000	0,500						

SCAVI E BONIFICHE	
STERRO	0,489 m <sup>3</sup>
SCOTICO	6,653 m
BONIFICA	3,472 m <sup>3</sup>
RILEVATI	
RILEVATO	6,207 m <sup>3</sup>
TERRENO VEGETALE	5,076 m
SOVRASTRUTTURA STRADALE	
STRATI LEGATI	7,803 m
STRATO DI FONDAZIONE	1,375 m <sup>3</sup>

SEZIONE N. : 105  
 QT. PROGETTO: 325,542  
 DIST. PROG. : 2270,619  
 DIST. PREC. : 16,701  
 DIST. SUCC. : 6,793



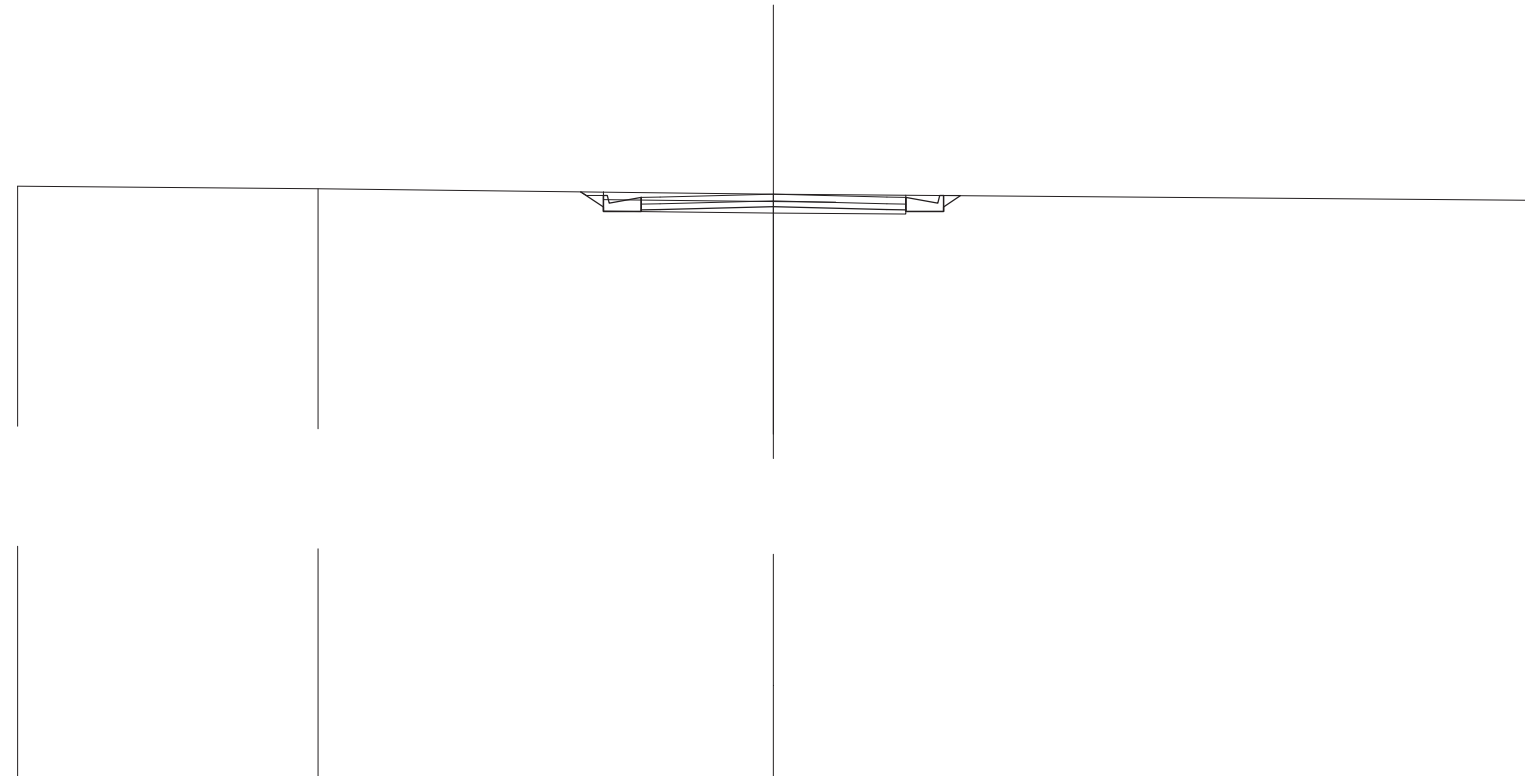
SCALA 1:200

QT. RIF. 310,000

QUOTE TERRENO		325,535	325,480	325,481	325,575	325,857	325,418	325,800	325,545	325,425	325,422								
DIST. PARZIALI TERRENO		2,385	0,708	1,522	0,528	2,777						11,533	0,613	6,639	6,400	5,125	1,223		
QUOTE PROGETTO													325,109	325,212	325,189	325,324	325,173	324,477	
DIST. PARZIALI PROGETTO													0,500	3,608	3,000	1,945	1,043		
QUOTE PAVIMENTATO													325,259	325,542	325,519	325,334	325,514		
DIST. PARZIALI PAVIMENTATO													0,500	3,608	3,000	0,695			

SCAVI E BONIFICHE	
STERRO	3,753 m <sup>3</sup>
BONIFICA	0,861 m <sup>3</sup>
RILEVATI	
RILEVATO	0,861 m <sup>3</sup>
TERRENO VEGETALE	0,900 m
SOVRASTRUTTURA STRADALE	
STRATI LEGATI	7,000 m
STRATO DI FONDAZIONE	1,050 m <sup>3</sup>

SEZIONE N. : 106  
 QT. PROGETTO: 325,566  
 DIST. PRG. : 2277,412  
 DIST. PREC. : 6,793



SCALA 1:200

QT. RIF. 310,000

QUOTE TERRENO	325,773	325,710	325,566	325,402
DIST. PARZIALI TERRENO	7,950	12,050	20,000	
QUOTE PROGETTO	325,236	325,236	325,236	325,236
DIST. PARZIALI PROGETTO	0,597	0,850	0,500	3,000
QUOTE PAVIMENTATO	325,298	325,491	325,491	325,298
DIST. PARZIALI PAVIMENTATO	0,500	3,000	3,000	0,500