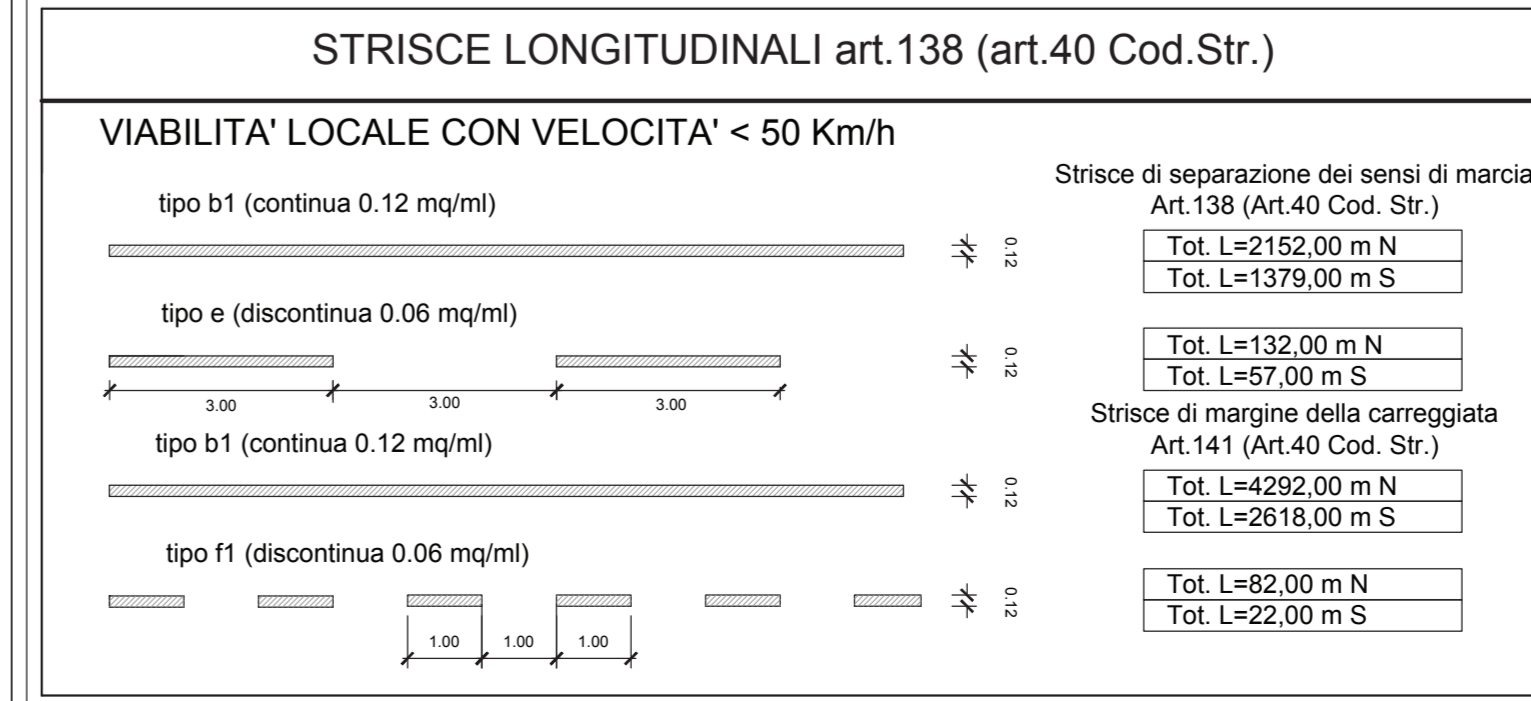
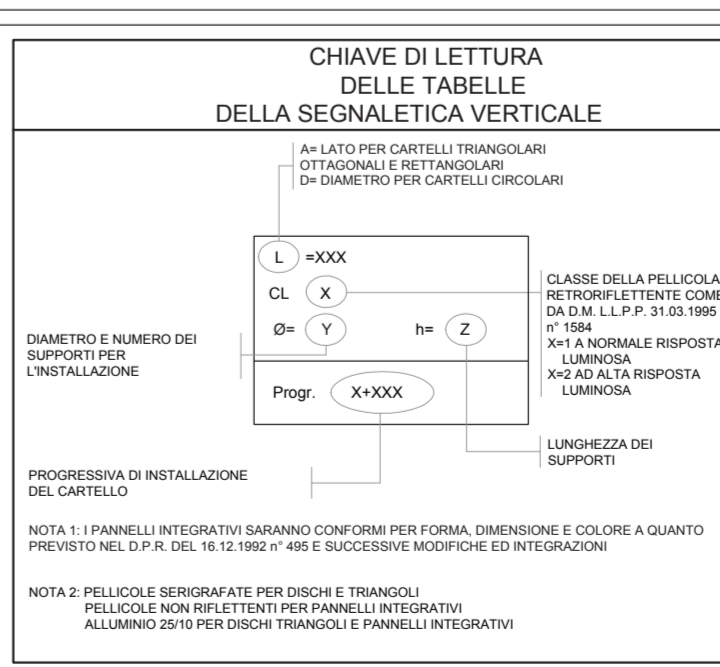
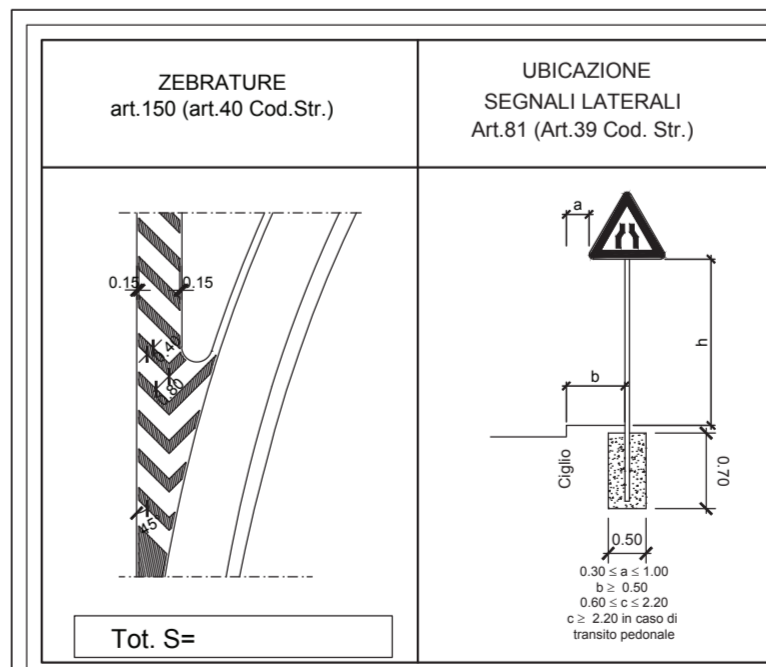
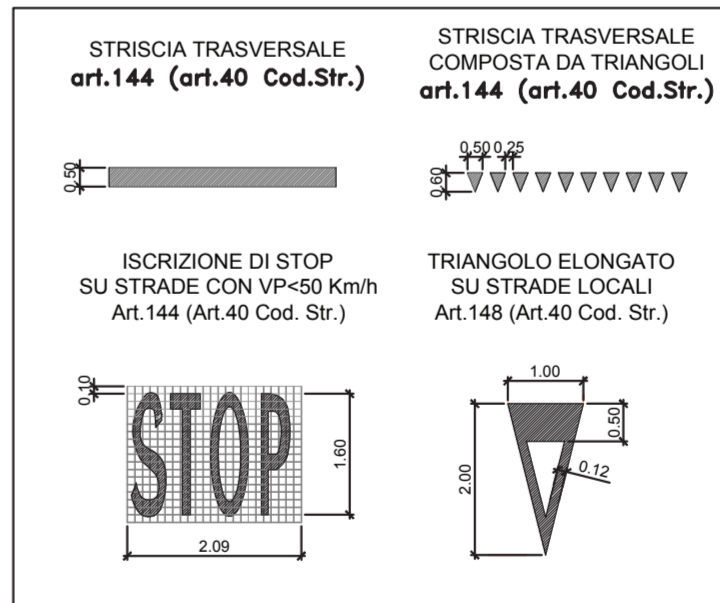


[Symbol]	Transizione H2BL tipo ANAS - H2BP tipo ANAS	n. 0
[Symbol]	Transizione H2BL tipo ANAS - H2BP tipo ANAS	n. 0
[Symbol]	Transizione H2BL tipo ANAS - H2BL tipo ANAS	n. 0
[Symbol]	Transizione H2BL tipo ANAS - H2BL tipo ANAS	n. 0
[Symbol]	Transizione H2BL tipo ANAS - H2BP (esistente)	n. 0
[Symbol]	Transizione H2BL tipo ANAS - H2BL doppia onda (esistente)	n. 1
[Symbol]	Transizione H2BL tipo ANAS - H2BL tripla onda (esistente)	n. 0
[Symbol]	Transizione H2BL tipo ANAS - H2BL W4 comm.	n. 0
[Symbol]	Transizione H1BL W5 comm. - H2BL W4 comm.	n. 0
[Symbol]	Transizione H2BP tipo ANAS - H2BL W4 comm.	n. 0
[Symbol]	Transizione H2BP W4 comm. - H2BL W4 comm.	n. 0
[Symbol]	Transizione H2BL tipo ANAS - H1BL W5 comm.	n. 0
[Symbol]	Transizione H2BL tipo ANAS - H1BL W5 comm. (esistente)	n. 0
[Symbol]	Transizione H2BL ST bifilare tipo ANAS - H2BL W5 comm.	n. 0
[Symbol]	Transizione H2BL W4 comm. - H1BL W5 comm.	n. 0
[Symbol]	Terminale speciale di P1 per barriera H2BL tipo ANAS	n. 0
[Symbol]	Terminale speciale di P2 per barriera H2BL tipo ANAS	n. 0
[Symbol]	Terminale speciale di P2 per barriera H2BL tipo ANAS	n. 0
[Symbol]	Terminale speciale di P2 per barriera H2BL tipo ANAS	n. 0
[Symbol]	Terminale speciale di P2 per barriera H2BL tipo ANAS	n. 0
[Symbol]	Terminale speciale di P1 per barriera H1BL comm.	n. 0
[Symbol]	Terminale speciale di P1 per barriera H2BL comm.	n. 0
[Symbol]	Terminale speciale di P1 per barriera H2BL comm.	n. 0
[Symbol]	Terminale semplice per barriera H2BL tipo ANAS	n. 0
[Symbol]	Terminale semplice per barriera H2BL tipo ANAS	n. 0
[Symbol]	Terminale semplice per barriera H2BL comm.	n. 16
[Symbol]	Terminale semplice per barriera H2BL comm.	n. 0

[Symbol]	Barriera H4 BP con PSM tipo ANAS con rete di protezione
[Symbol]	Barriera H3 BP con PSM tipo ANAS
[Symbol]	Barriera H3 BL con PSM tipo ANAS
[Symbol]	Barriera H2 BL con PSM tipo ANAS
[Symbol]	Barriera H2 BP con PSM tipo ANAS
[Symbol]	Barriera H2 BP W4 comm.
[Symbol]	Barriera H3 ST modificata comm.
[Symbol]	Barriera H2 BL W4 comm.
[Symbol]	Barriera H1 BL W5 comm.
[Symbol]	Barriera H2 BL W4 comm.
[Symbol]	Rinforzo barriera esistente
[Symbol]	Attenuatore d'urto - Classe 80
[Symbol]	Attenuatore d'urto - Classe 50
[Symbol]	Apparecchio illuminante a LED
[Symbol]	Palo ad assorbimento di energia

(*) Segnare da installare a seguito della classificazione della strada S.S.131 come strada di categoria B



Sanas
GRUPPO FS ITALIANE
Direzione Progettazione e Realizzazione Lavori

S.S.131 DI "CARLO FELICE"
Adeguamento e messa in sicurezza della S.S.131
Risoluzione dei nodi critici 2°stralcio
dal km 108+300 al km 158+000

PROGETTO ESECUTIVO CA284

R.T.I. di PROGETTAZIONE: Mandataria **PRO ITER** (Ing. Riccardo Formica - Pro Iter srl) Mandante **PRO ITER** (Ing. Riccardo Formica - Pro Iter srl)

PROGETTISTI: Ing. Riccardo Formica - Pro Iter srl (Integratore prestazioni specialistiche)
Ing. Nicola D'Allesandro - Delta Ingegneria srl
Ing. Diego Cacchieroni - Delta Ingegneria srl
Ing. Diego Cacchieroni - Delta Ingegneria srl
Ing. Nicola D'Allesandro - Delta Ingegneria srl
Ing. Riccardo Formica - Pro Iter srl
Ing. Nicola D'Allesandro - Delta Ingegneria srl
Ing. Diego Cacchieroni - Delta Ingegneria srl

COORDINATORE PER LA SICUREZZA IN FASE DI PROGETTAZIONE
Ing. Diego Cacchieroni
VISTO IL RESP. DEL PROCEDIMENTO
Det. Ing. Salvatore Frasca

PROTOCOLLO DATA

PROGETTO STRADALE
Risoluzione accessi C. N. e C. S. dal Km 131+500 al Km 133+500
Planimetria segnaletica e barriere di sicurezza Tav. 1/3

CODICE PROGETTO	NOVE FILE	REVISIONE	SCALA
PROGETTO	S05PS00TRAPN01_B		
PRODOTTORE	L'OPISQ E 1901		
ELABORATORE	S05PS00TRAPN01		
REVISIONE			
A	REVISIONE PER STRUTTURA, VERIFICA E CONTROLLI D.LGS. 35/11	Aprile 2020	Ing. D. D'ALLESANDRO
B	Emissione	Marzo 2020	Ing. D. D'ALLESANDRO
REV.	DESCRIZIONE	DATA	REDAITTO
			VERIFICATO
			APPROVATO