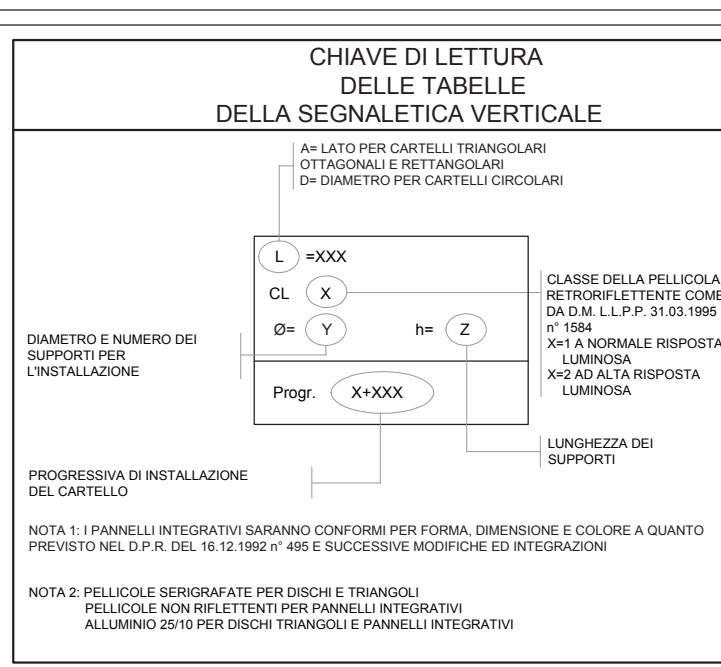
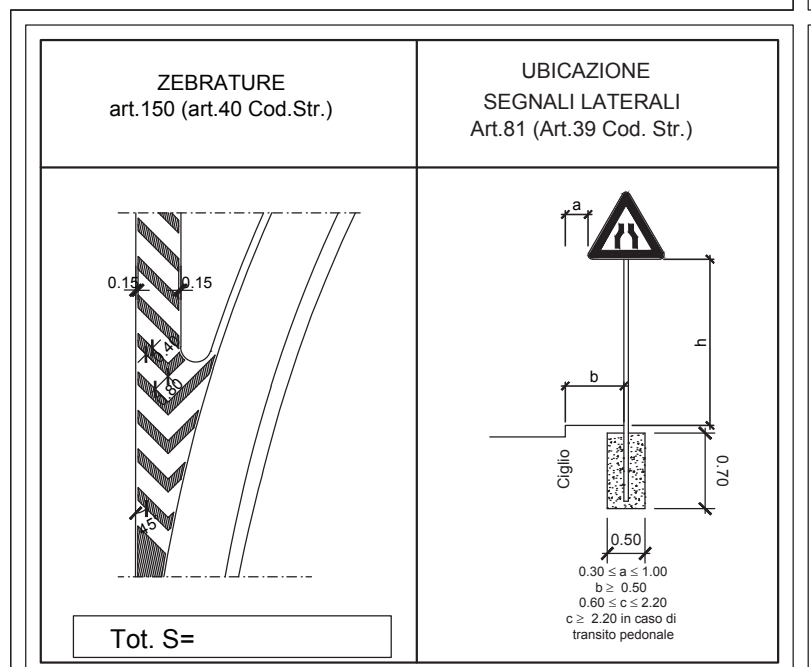
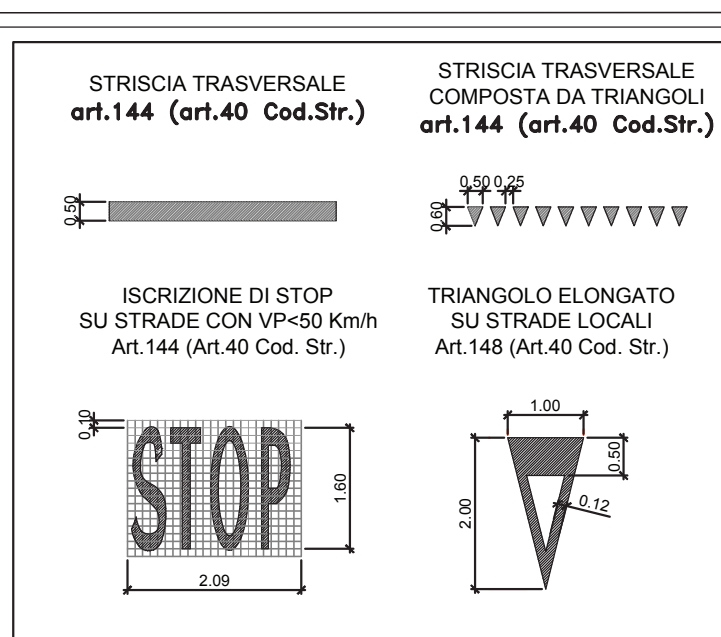


1	Transizione H2BL tipo ANAS - H2BP tipo ANAS	n. 0
2	Transizione H3BL tipo ANAS - H3BP tipo ANAS	n. 0
3	Transizione H2BL tipo ANAS - H3BL tipo ANAS	n. 0
4	Transizione H3BL tipo ANAS - H4BP tipo ANAS	n. 0
5	Transizione H3BL tipo ANAS - H2BP (esistente)	n. 0
6	Transizione H2BL tipo ANAS - H2BL doppia onda (esistente)	n. 1
7	Transizione H2BL tipo ANAS - H2BL tripla onda (esistente)	n. 0
8	Transizione H2BL tipo ANAS - H2BL W4 comm.	n. 0
9	Transizione H1BL W5 comm. - H2BL W4 comm.	n. 0
10	Transizione H2BP tipo ANAS - H2BL W4 comm.	n. 0
11	Transizione H2BP W4 comm. - H2BL W4 comm.	n. 0
12	Transizione H2BL tipo ANAS - H1BL W5 comm.	n. 0
13	Transizione H3ST mono. comm. - H3ST mono. comm. (esistente)	n. 0
14	Transizione H3BL ST bifilare tipo ANAS - H3ST mono. comm.	n. 0
15	Transizione H2BL W4 comm. - H1BL W5 comm.	n. 0
16	Termine speciale di P1 per barriera H2BL tipo ANAS	n. 0
17	Termine speciale di P2 per barriera H2BL tipo ANAS	n. 0
18	Termine speciale di P2 per barriera H3BL tipo ANAS	n. 0
19	Termine speciale di P2 per barriera H3ST mono. comm.	n. 0
20	Termine speciale di P1 per barriera H1BL comm.	n. 0
21	Termine speciale di P1 per barriera H2BL comm.	n. 0
22	Termine speciale di P1 per barriera H2BL comm.	n. 0
23	Termine semplice per barriera H2BL tipo ANAS	n. 0
24	Termine semplice per barriera H3BL tipo ANAS	n. 0
25	Termine semplice per barriera H1BL comm.	n. 16
26	Termine semplice per barriera H2BL comm.	n. 0
27	Termine semplice per barriera H1BL comm.	n. 0

1	Barriera H4 BP con PSM tipo ANAS con rete di protezione
2	Barriera H3 BP con PSM tipo ANAS
3	Barriera H2 BL con PSM tipo ANAS
4	Barriera H2 BL con PSM tipo ANAS
5	Barriera H2 BP con PSM tipo ANAS
6	Barriera H2 BP W4 comm.
7	Barriera H3 ST modificata comm.
8	Barriera H2 BL W4 comm.
9	Barriera H1 BL W4 comm.
10	Barriera H2 BL W4 comm.
11	Rimozione barriera esistente
12	Attenuatore d'urto - Classe 80
13	Attenuatore d'urto - Classe 50
14	Apparecchio illuminante a LED
15	Palo ad assorbimento di energia



**STRISCE LONGITUDINALI art. 138 (art.40 Cod.Str.)**

**VIABILITA' LOCALE CON VELOCITA' < 50 Km/h**

tipo b1 (continua 0.12 mq/m)	Strisce di separazione dei sensi di marcia Art.138 (Art.40 Cod. Str.)
tipo e (discontinua 0.06 mq/m)	Tot. L=2152.00 m N
tipo b1 (continua 0.12 mq/m)	Tot. L=1379.00 m S
tipo f1 (discontinua 0.06 mq/m)	Strisce di margine della carreggiata Art.141 (Art.40 Cod. Str.)
	Tot. L=4292.00 m N
	Tot. L=2816.00 m S
	Tot. L=82.00 m N
	Tot. L=22.00 m S

**Sanas**  
GRUPPO FS ITALIANE  
Direzione Progettazione e Realizzazione Lavori

**S.S.131 DI "CARLO FELICE"**  
Adeguamento e messa in sicurezza della S.S.131  
Risoluzione dei nodi critici 2°stralcio  
dal km 108+300 al km 158+000

**PROGETTO ESECUTIVO** CA284

R.T.I. di PROGETTAZIONE: Mandataria **PRO ITER** (Ing. G.B. Sammartini n°5) Mandante **PRO ITER** (Ing. G.B. Sammartini n°5)

PROGETTISTI:  
Ing. Riccardo Formica - Pro Iter srl (Integratore prestazioni specialistiche)  
Ing. Nicola D'Allesandro - Delta Ingegneria srl  
Ing. Nicola D'Allesandro - Delta Ingegneria srl  
Ing. Giuseppe Cascone - Pro Iter srl  
Ing. Giuseppe Cascone - Pro Iter srl

COORDINATORE PER LA SICUREZZA IN FASE DI PROGETTAZIONE:  
Ing. Diego Cascone - Pro Iter srl

VISTO IL RESP. DEL PROCEDIMENTO  
Det. Ing. Salvatore Frasca

**PROGETTO STRADALE**  
Risoluzione accessi C. N. e C. S. dal Km 131+500 al Km 133+500  
Planimetria segnaletica e barriere di sicurezza Tav. 3/3

REVISIONE	SCALA
D	1:1000
C	
B	
A	
REV.	DESCRIZIONE