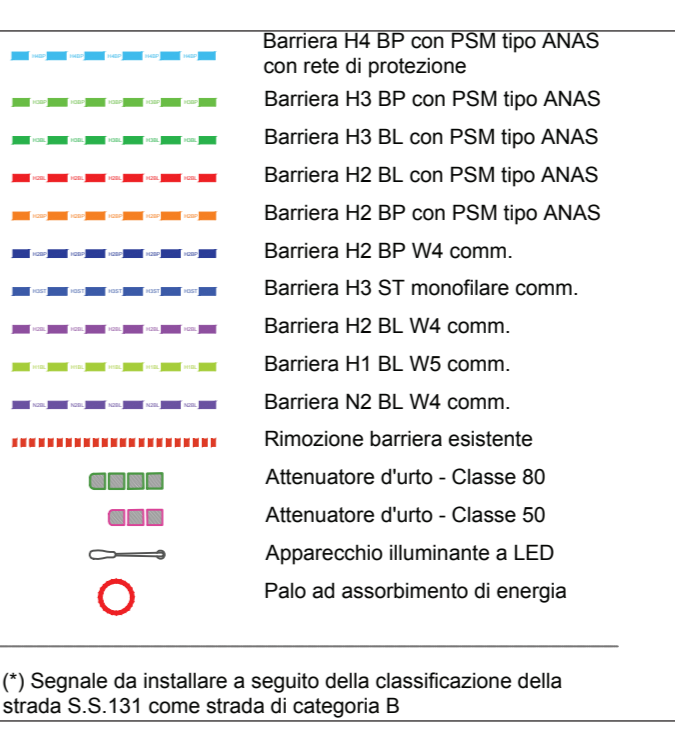
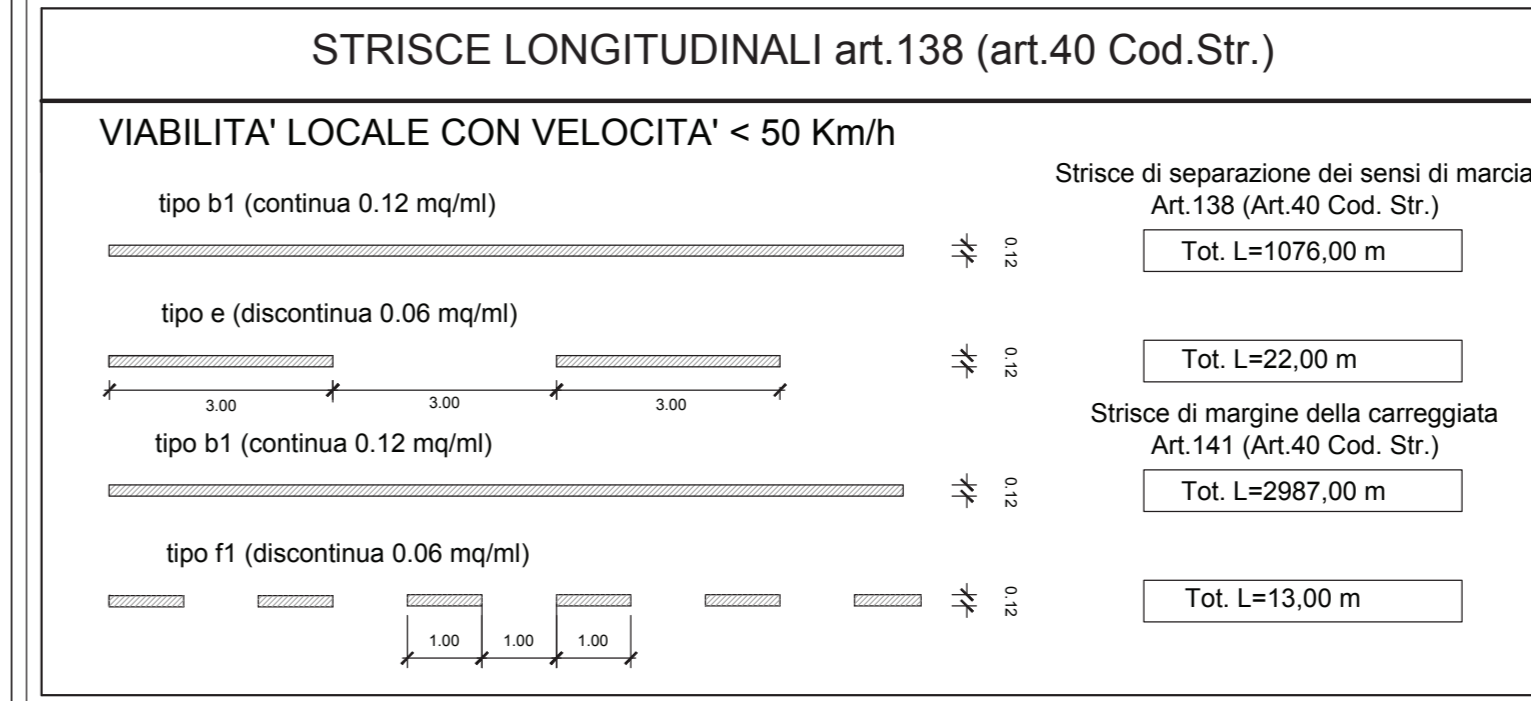
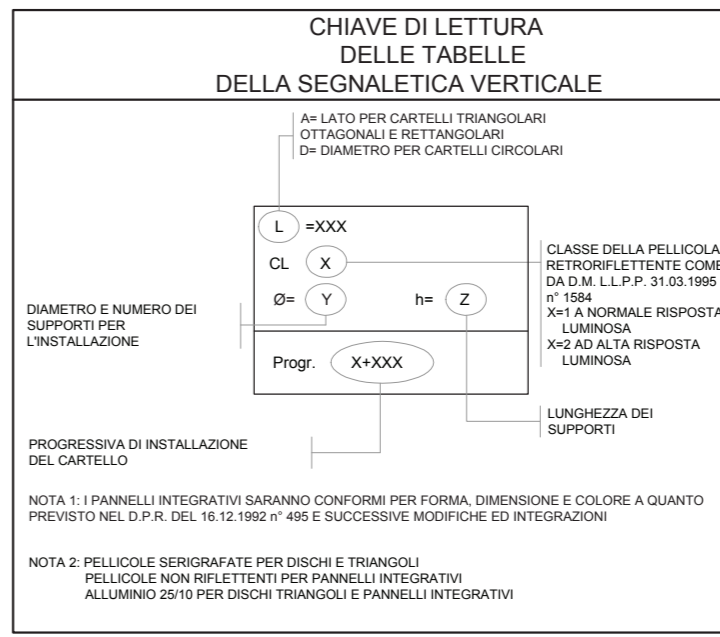
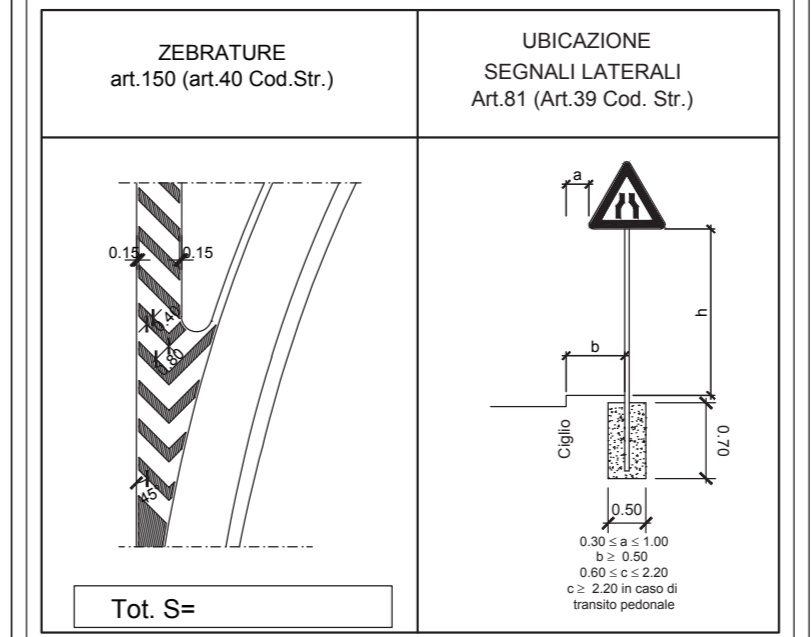
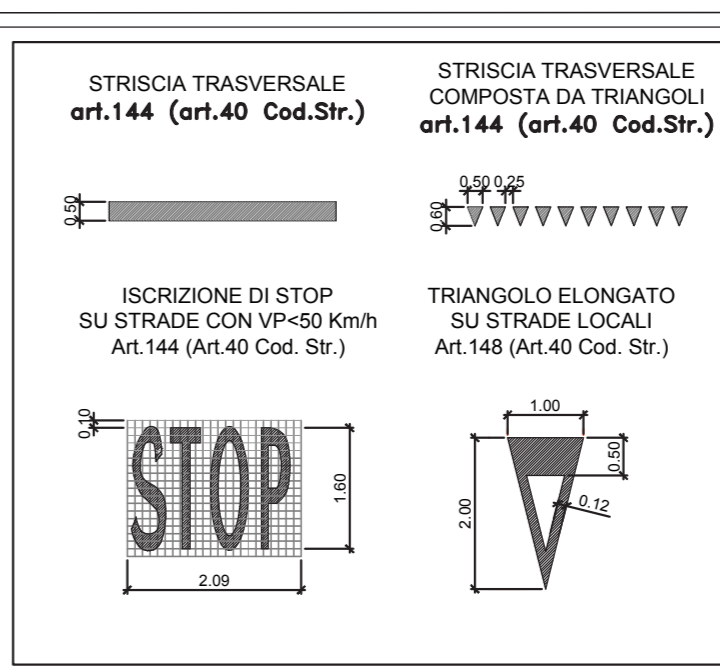


Table listing various barrier and transition types with their corresponding codes and quantities. Includes categories like Transizione HBEL, Terminale speciale, and Terminale semplice.



(*) Segnale da installare a seguito della classificazione della strada S.S.131 come strada di categoria B



Sanas GRUPPO FS ITALIANE Direzione Progettazione e Realizzazione Lavori

S.S.131 DI "CARLO FELICE" Adeguamento e messa in sicurezza della S.S.131 Risoluzione dei nodi critici 2°stralcio dal km 108+300 al km 158+000

PROGETTO ESECUTIVO CA284

R.T.I. di PROGETTAZIONE: Mandataria PRO ITER, Mandataria S&P, Mandatario S&P

PROGETTISTI: Ing. Riccardo Formica, Ing. Nicola D'Allesandro, Ing. Giuseppe Riccardi, Ing. Giancarlo Massimo Mezzanone, Ing. Aldo Geol. Lombardo

COORDINATORE PER LA SICUREZZA IN FASE DI PROGETTAZIONE: Ing. Diego Cacchiarelli

PROGETTO STRADALE Risoluzione accessi C.N. dal Km 135+690 al Km 137+040 Planimetria segnaletica e barriere di sicurezza Tav. 1/2

Table with project details: CODICE PROGETTO (S06PS00TRAPN01_B), REVISIONE (B), and SCALA (1:1000).