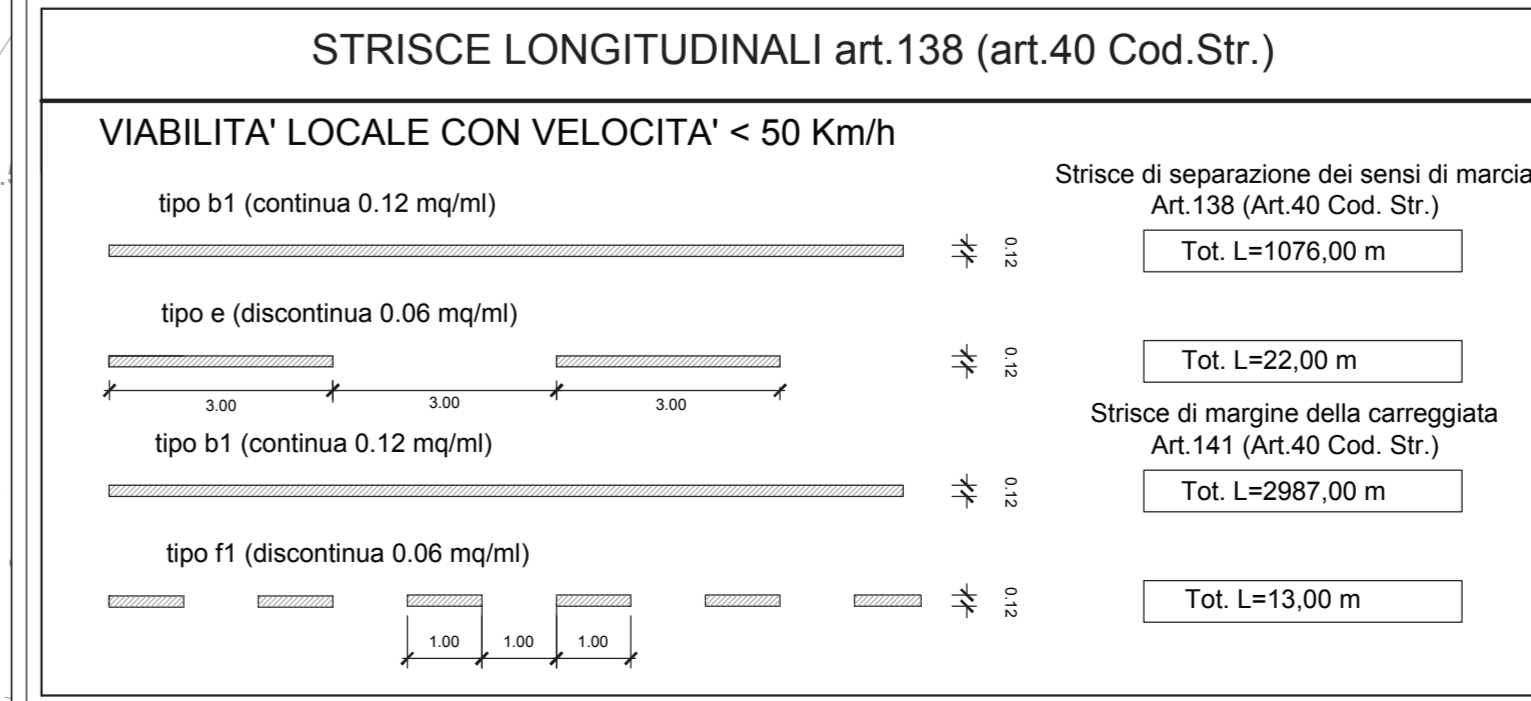
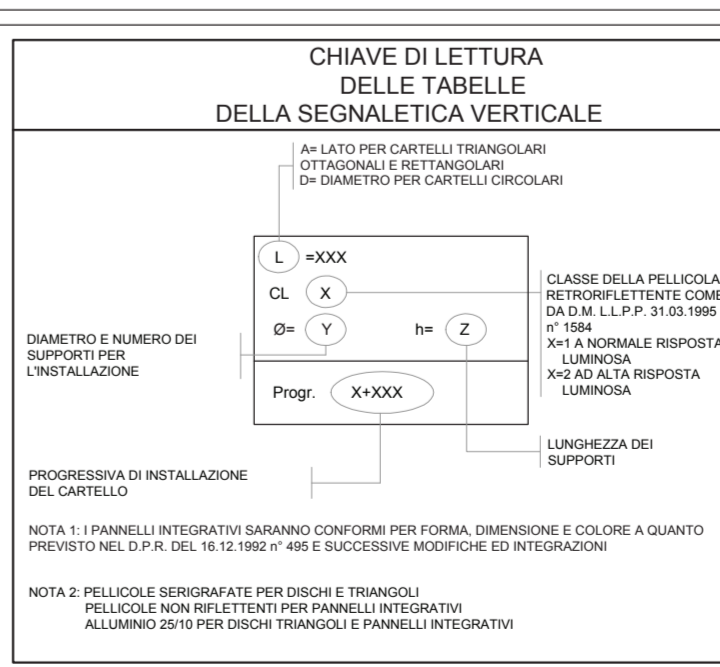
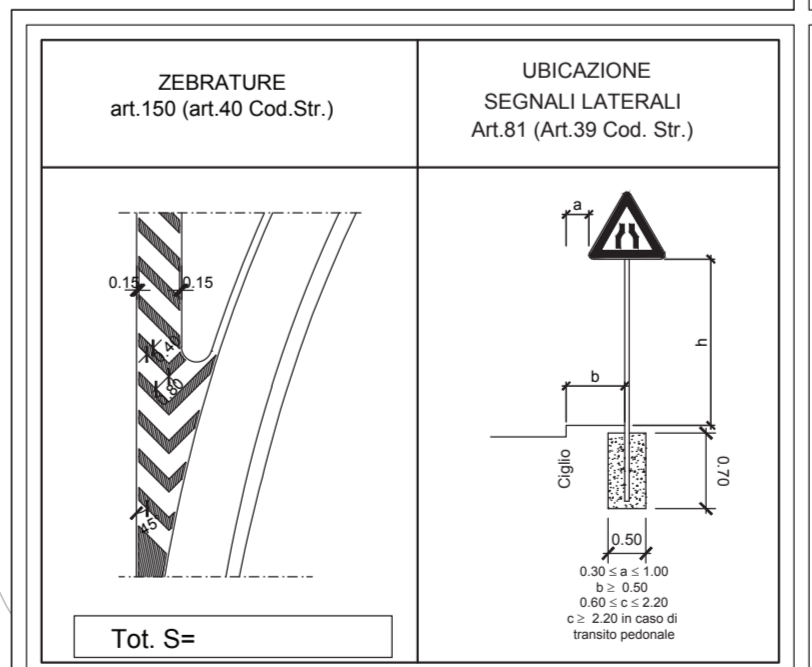
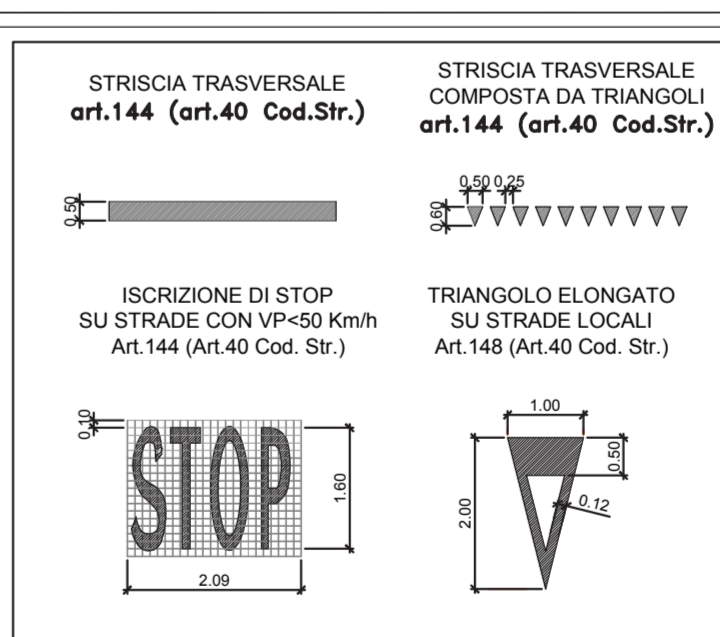


[Symbol]	Transizione H2BL tipo ANAS - H2BP tipo ANAS	n.0
[Symbol]	Transizione H2BL tipo ANAS - H2BP tipo ANAS	n.0
[Symbol]	Transizione H2BL tipo ANAS - H2BP tipo ANAS	n.0
[Symbol]	Transizione H2BL tipo ANAS - H2BP tipo ANAS	n.0
[Symbol]	Transizione H2BL tipo ANAS - H2BP tipo ANAS	n.0
[Symbol]	Transizione H2BL tipo ANAS - H2BP (esistente)	n.0
[Symbol]	Transizione H2BL tipo ANAS - H2BL doppia onda (esistente)	n.0
[Symbol]	Transizione H2BL tipo ANAS - H2BL tripla onda (esistente)	n.0
[Symbol]	Transizione H2BL tipo ANAS - H2BL W4 comm.	n.0
[Symbol]	Transizione H2BL W5 comm. - H2BL W4 comm.	n.0
[Symbol]	Transizione H2BP tipo ANAS - H2BL W4 comm.	n.0
[Symbol]	Transizione H2BP W4 comm. - H2BL W4 comm.	n.4
[Symbol]	Transizione H2BL tipo ANAS - H2BL W5 comm.	n.0
[Symbol]	Transizione H2ST mono. comm. - H2ST mono. comm. (esistente)	n.0
[Symbol]	Transizione H2BL ST bifilare tipo ANAS - H2ST mono. comm.	n.0
[Symbol]	Transizione H2BL W4 comm. - H2BL W5 comm.	n.0
[Symbol]	Termine speciale c/P1 per barriera H2BL tipo ANAS	n.0
[Symbol]	Termine speciale c/P2 per barriera H2BL tipo ANAS	n.0
[Symbol]	Termine speciale c/P2 per barriera H2BL tipo ANAS	n.0
[Symbol]	Termine speciale c/P2 per barriera H2BL tipo ANAS	n.0
[Symbol]	Termine speciale c/P1 per barriera H2ST mono. comm.	n.0
[Symbol]	Termine speciale c/P2 per barriera H2ST mono. comm.	n.0
[Symbol]	Termine speciale c/P1 per barriera H2BL comm.	n.0
[Symbol]	Termine speciale c/P1 per barriera H2BL comm.	n.0
[Symbol]	Termine speciale c/P1 per barriera H2BL comm.	n.0
[Symbol]	Termine semplice per barriera H2BL tipo ANAS	n.0
[Symbol]	Termine semplice per barriera H2BL comm.	n.0
[Symbol]	Termine semplice per barriera H2BL comm.	n.4
[Symbol]	Termine semplice per barriera H2BL comm.	n.4
[Symbol]	Termine semplice per barriera H2BL comm.	n.0

[Symbol]	Barriera H4 BP con PSM tipo ANAS con rete di protezione
[Symbol]	Barriera H3 BP con PSM tipo ANAS
[Symbol]	Barriera H2 BL con PSM tipo ANAS
[Symbol]	Barriera H2 BL con PSM tipo ANAS
[Symbol]	Barriera H2 BP con PSM tipo ANAS
[Symbol]	Barriera H2 BP W4 comm.
[Symbol]	Barriera H3 ST monofilare comm.
[Symbol]	Barriera H2 BL W4 comm.
[Symbol]	Barriera H1 BL W5 comm.
[Symbol]	Barriera H2 BL W4 comm.
[Symbol]	Rimozione barriera esistente
[Symbol]	Alternatore d'urto - Classe 80
[Symbol]	Apparecchio illuminante a LED
[Symbol]	Palo ad assorbimento di energia

(*) Segnale da installare a seguito della classificazione della strada S.S.131 come strada di categoria B



Sanas
GRUPPO FS ITALIANE

Direzione Progettazione e Realizzazione Lavori

S.S.131 DI "CARLO FELICE"
Adeguamento e messa in sicurezza della S.S.131
Risoluzione dei nodi critici 2°stralcio
dal km 108+300 al km 158+000

PROGETTO ESECUTIVO

CA284

R.T.I. di PROGETTAZIONE: Mandataria

Mandatario

PROGETTISTI:

IL GEOLOGO

COORDINATORE PER LA SICUREZZA IN FASE DI PROGETTAZIONE

VISTO IL RESP. DEL PROCEDIMENTO

PROTOCOLLO

DATA

PROGETTO STRADALE
Risoluzione accessi C.N. dal Km 135+690 al Km 137+040
Planimetria segnaletica e barriere di sicurezza Tav. 2/2

CODICE PROGETTO	NOME FILE	REVISIONE	SCALA
PROGETTO	S06PS00TRAPN02_B		
PROGETTO	LM PROJ. N. PROJ.		
ELABORAZIONE	S06PS00TRAPN02	B	1:1000
D			
C			
A	REVISIONE PER STRUTTURA, VERIFICA E CONTROLLI D.LGS. 35/11	Aprile 2020	Ing. D. D'ALESSANDRO
B	Emissione	Marzo 2020	Ing. M. CARLUCCI
REV.	DESCRIZIONE	DATA	REDATTO VERIFICATO APPROVATO