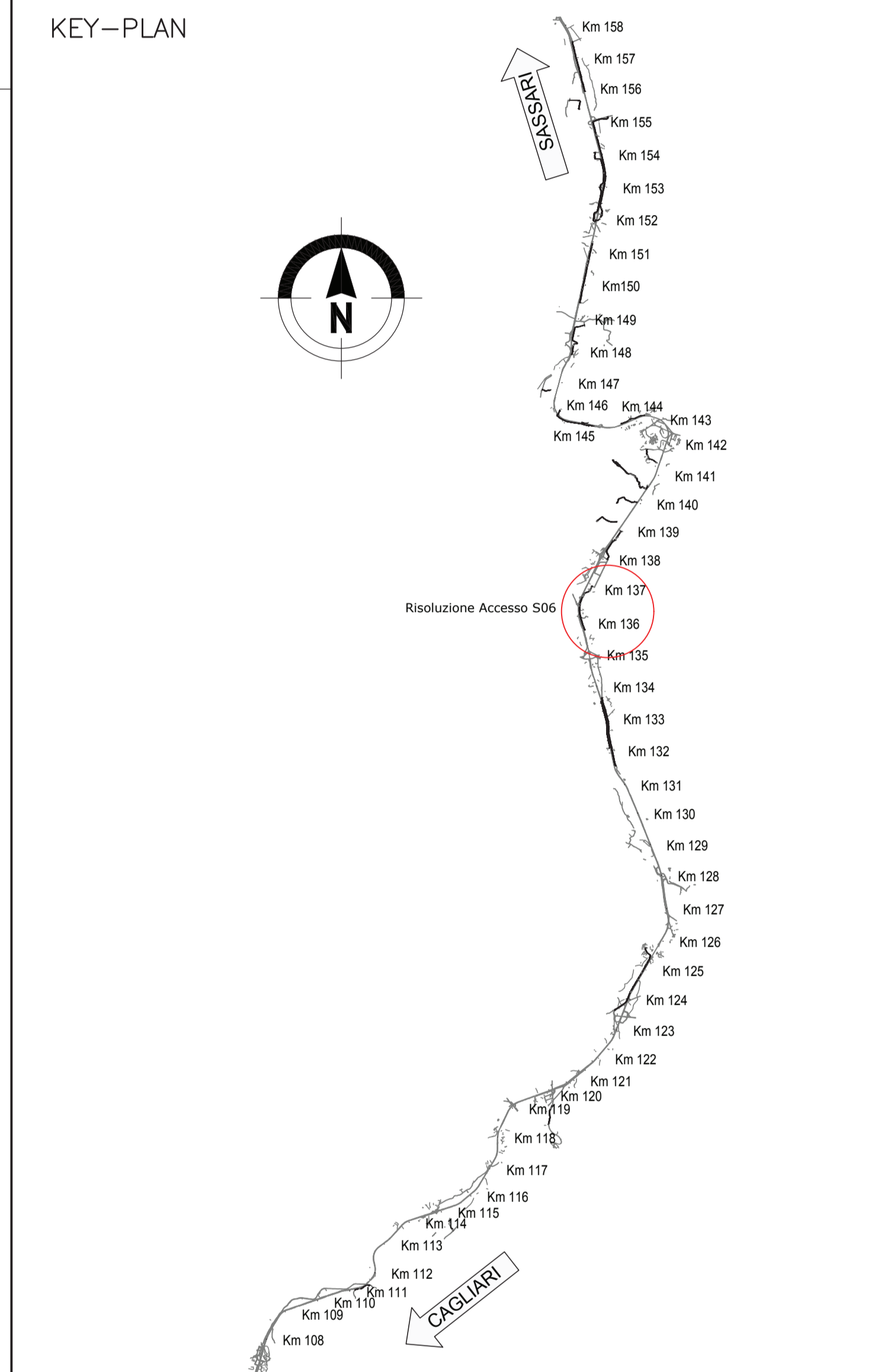


NOTE GENERALI

SCHEMA DATI DI TRACCIAMENTO

PROGETTO	CE D	1475006.637
PROGETTO	CE N	4432407.344
PROGETTO	VI E	1475074.678
PROGETTO	VI N	4432437.322
PROGETTO	VI E	1475074.678
PROGETTO	VI N	4432437.322
PROGETTO	CE D	15.000
PROGETTO	CE N	24.000
PROGETTO	VI E	102.1245
PROGETTO	VI N	15.500
PROGETTO	CE D	6.578



Sanas
GRUPPO FS ITALIANE

Direzione Progettazione e Realizzazione Lavori

S.S.131 DI "CARLO FELICE"
Adeguamento e messa in sicurezza della S.S.131
Risoluzione dei nodi critici 2°stralcio
dal km 108+300 al km 158+000

PROGETTO ESECUTIVO CA284

R.T.I. di PROGETTAZIONE: Mandataria **PRO ITER** Mandante **PRO ITER**

PROGETTISTI:
Ing. Riccardo Formici - Pro Iter srl (Integratore prestazioni specialistiche)
Ordine Ing. di Milano n. 18050
Ing. Nicola D'Amico - Dalla Ingegneria srl
Ordine Ing. di Agrigento n. 4995

IL GEOLOGO:
Dott. Geol. Massimo Mazzacane - Pro Iter srl
Albo Geol. Lombardo n. 4762

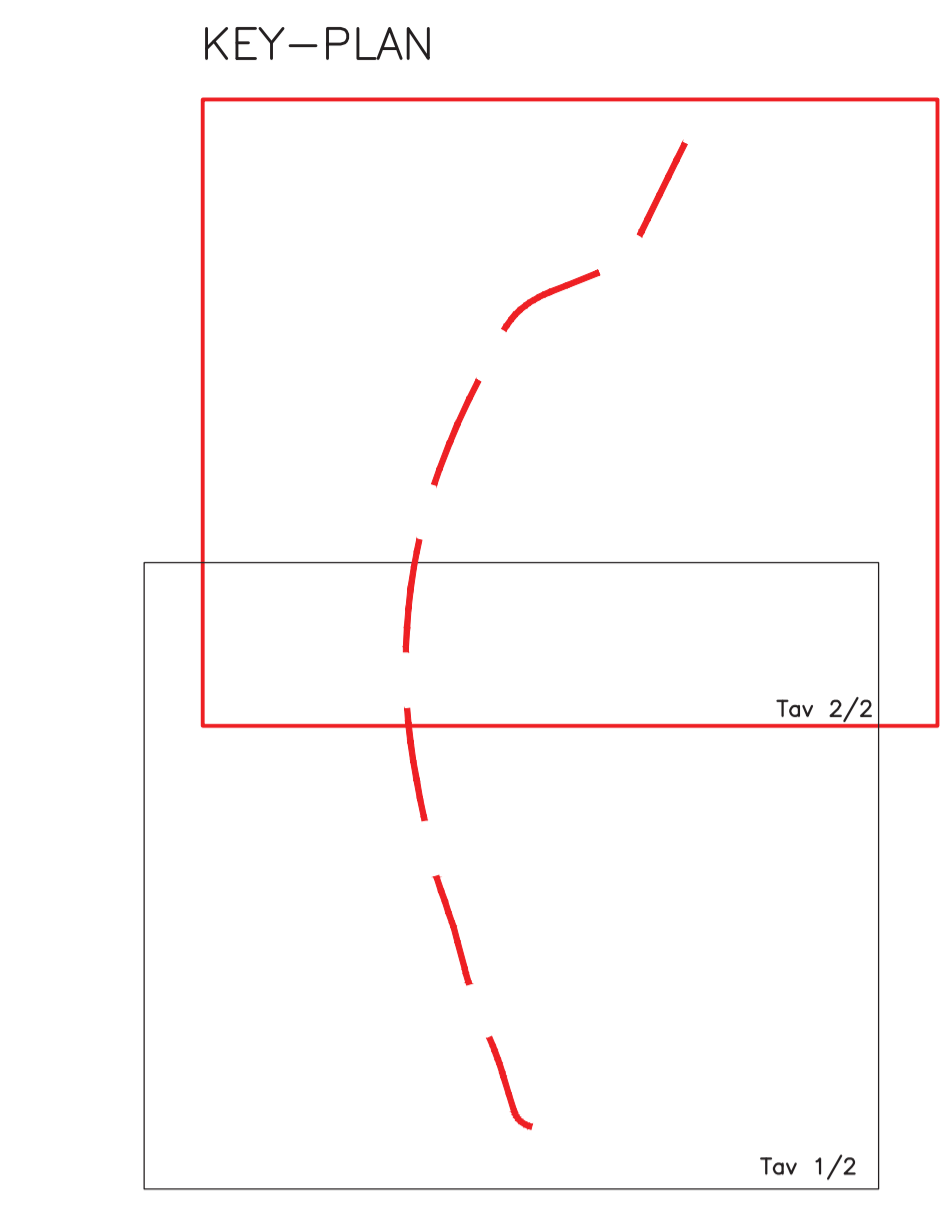
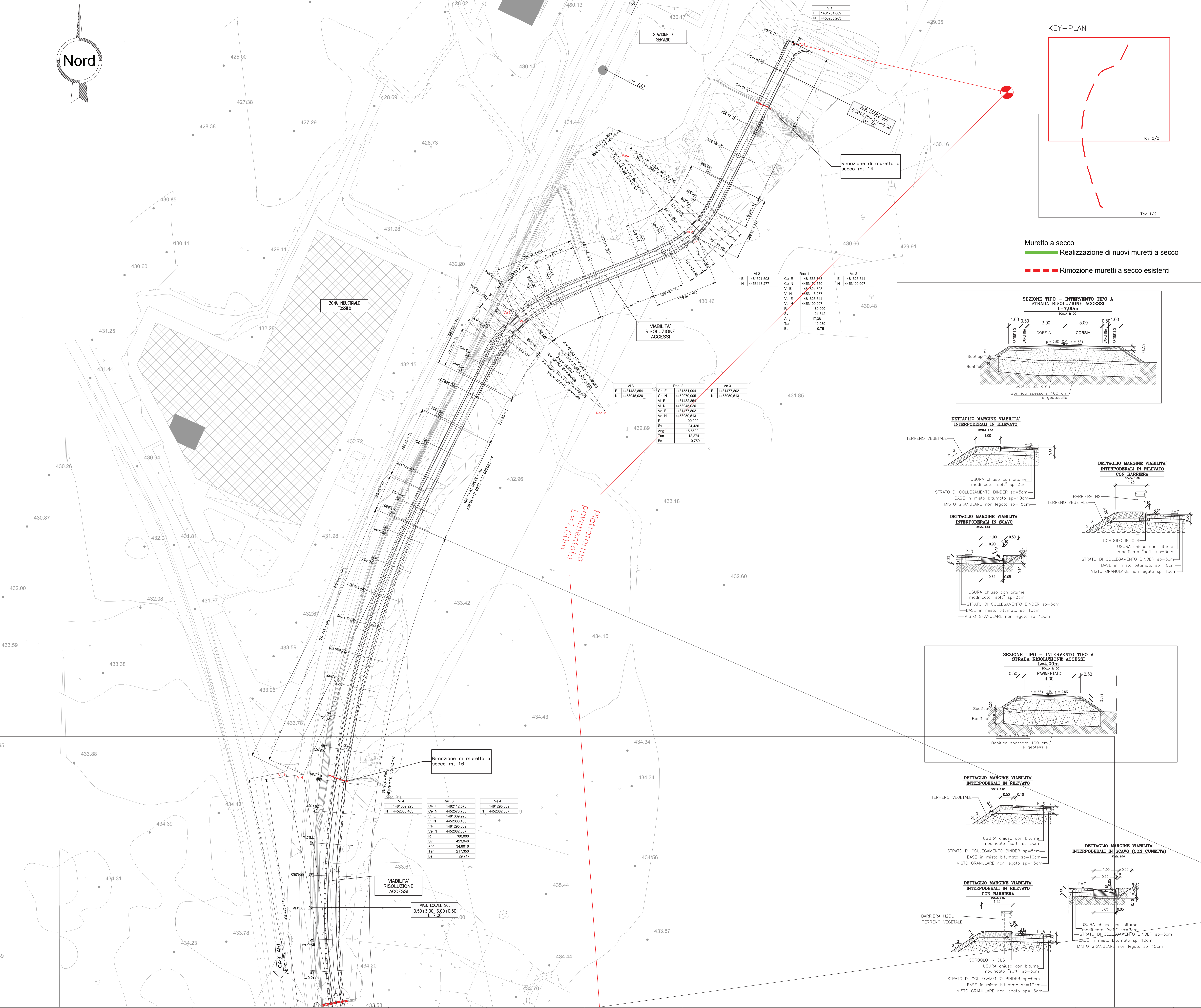
COORDINATORE PER LA SICUREZZA IN FASE DI PROGETTAZIONE:
Ing. Diego Cacciari
Ordine Ing. di Milano n. 15813

VISTO IL RESP. DEL PROCEDIMENTO:
Dott. Ing. Salvatore Frasca

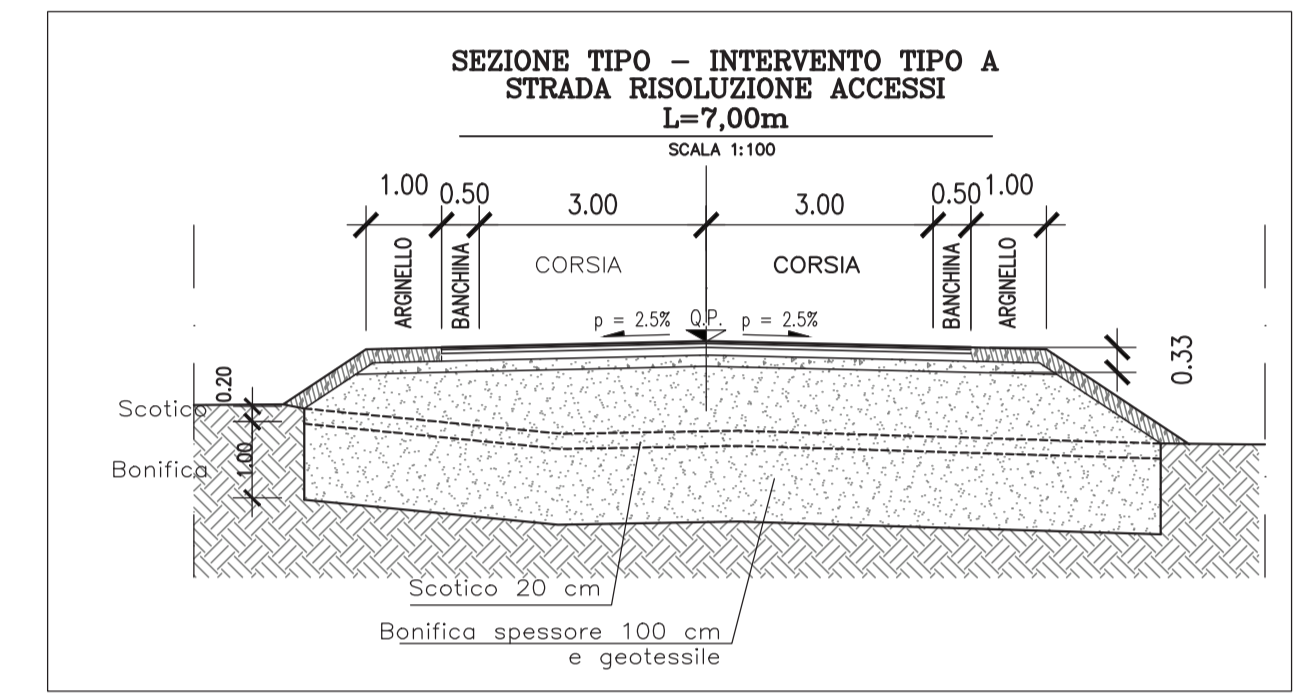
PROGETTO STRADALE
Risoluzione accessi C. N. dal Km 135+690 al Km 137+040
Planimetria con sezioni di intervento (1/2)

PROGETTO	LIV. PROG.	N. PROG.	NOME FILE	REVISIONE	SCALA
L0PLSQ	E	1901	S06PS00TRAPP01_C	C	varie

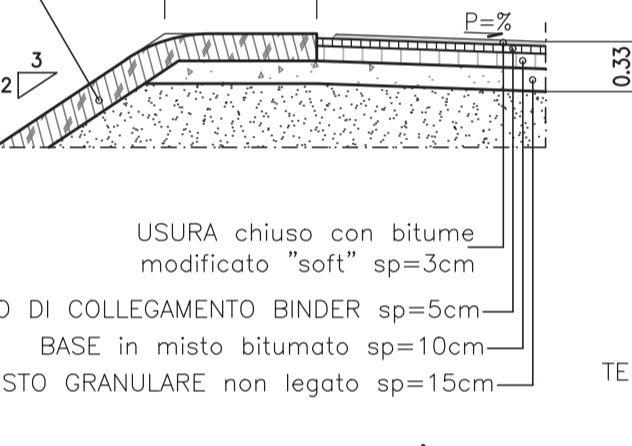
REV.	DESCRIZIONE	DATA	REDATTO	VERIFICATO	APPROVATO
C	REVISIONE PER STRUTTURAZIONE, VERIFICA E CONTROLLI D.LGS. 35/13	Agosto 2020	Ing. D. D'ALESSANDRO	Ing. M. CARLUCCI	Ing. N. D'ALESSANDRO
B	Emissione	Marzo 2020	Ing. D. D'ALESSANDRO	Ing. M. CARLUCCI	Ing. N. D'ALESSANDRO
A	Emissione per controlli D.LGS. 35/2011	Novembre 2019	Ing. D. D'ALESSANDRO	Ing. M. CARLUCCI	Ing. N. D'ALESSANDRO



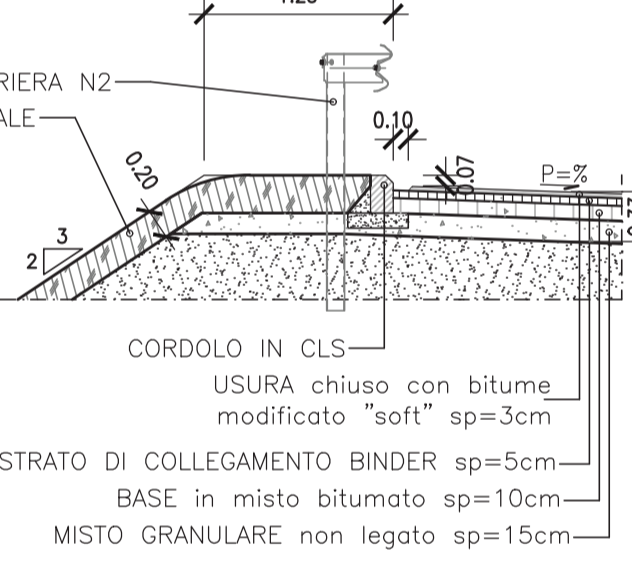
Muretto a secco
— Realizzazioni di nuovi muretti a secco
- - - Rimozione muretti a secco esistenti



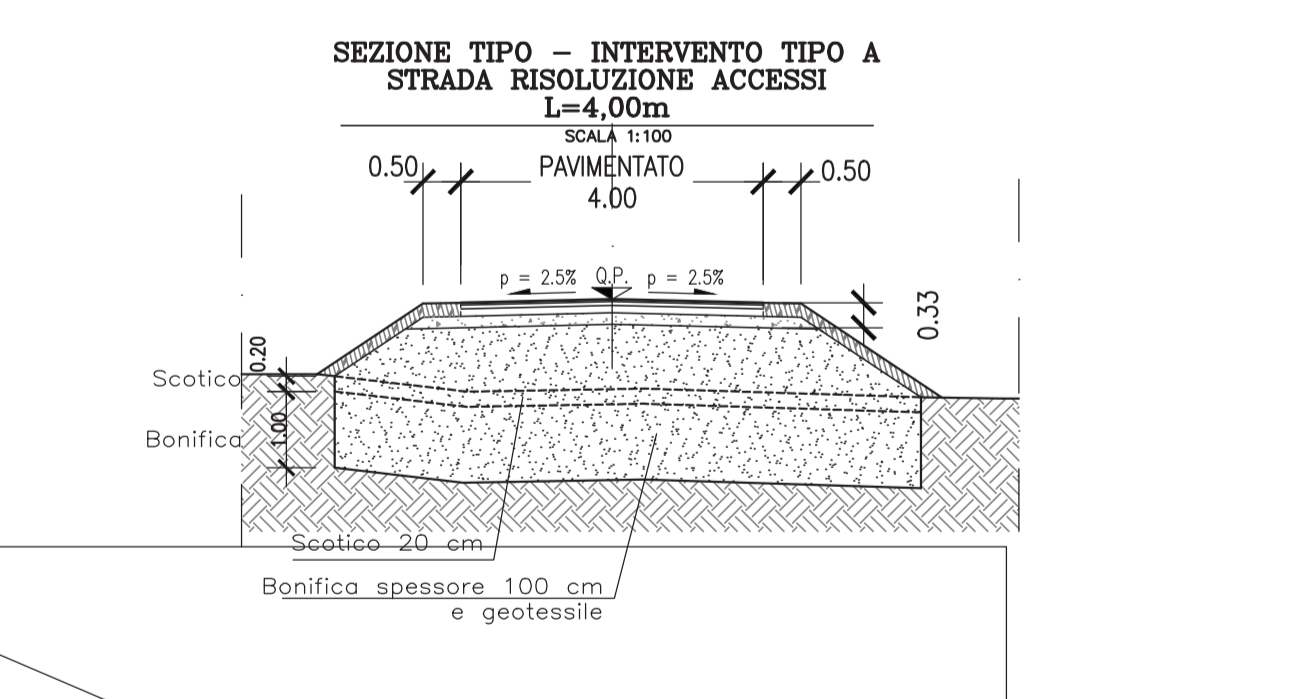
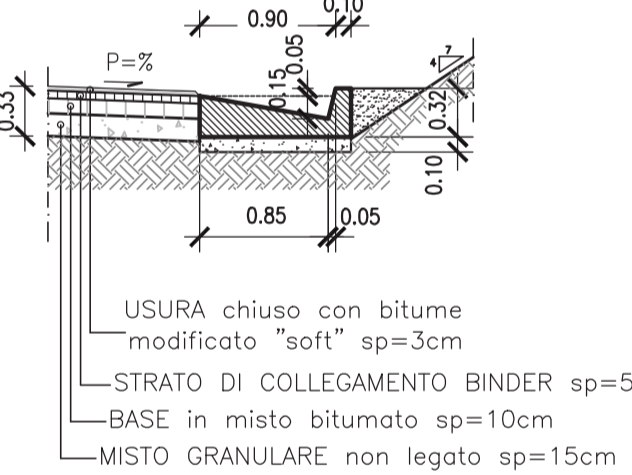
DETTAGLIO MARGINE VIABILITA' INTERPODERALI IN RILEVATO
SCALA 1:50



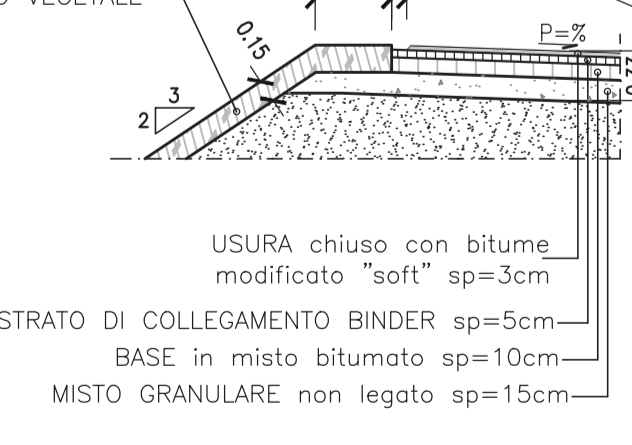
DETTAGLIO MARGINE VIABILITA' INTERPODERALI IN RILEVATO CON BARRIERA
SCALA 1:50



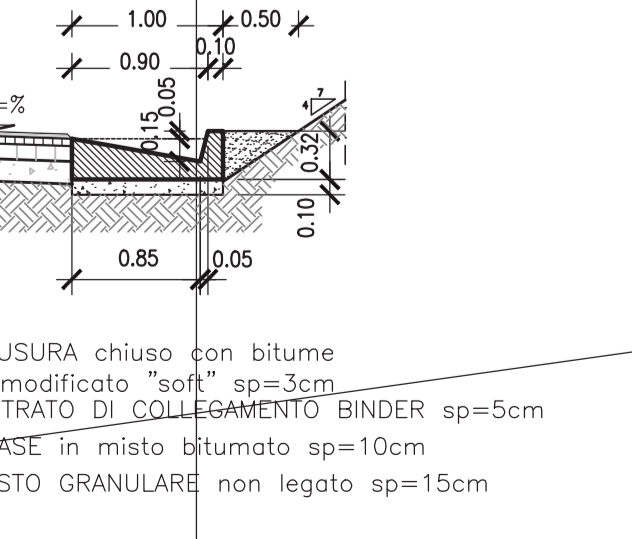
DETTAGLIO MARGINE VIABILITA' INTERPODERALI IN SCAVO
SCALA 1:50



DETTAGLIO MARGINE VIABILITA' INTERPODERALI IN RILEVATO
SCALA 1:50



DETTAGLIO MARGINE VIABILITA' INTERPODERALI IN SCAVO (CON CUNETTA)
SCALA 1:50



DETTAGLIO MARGINE VIABILITA' INTERPODERALI IN RILEVATO CON BARRIERA
SCALA 1:50

