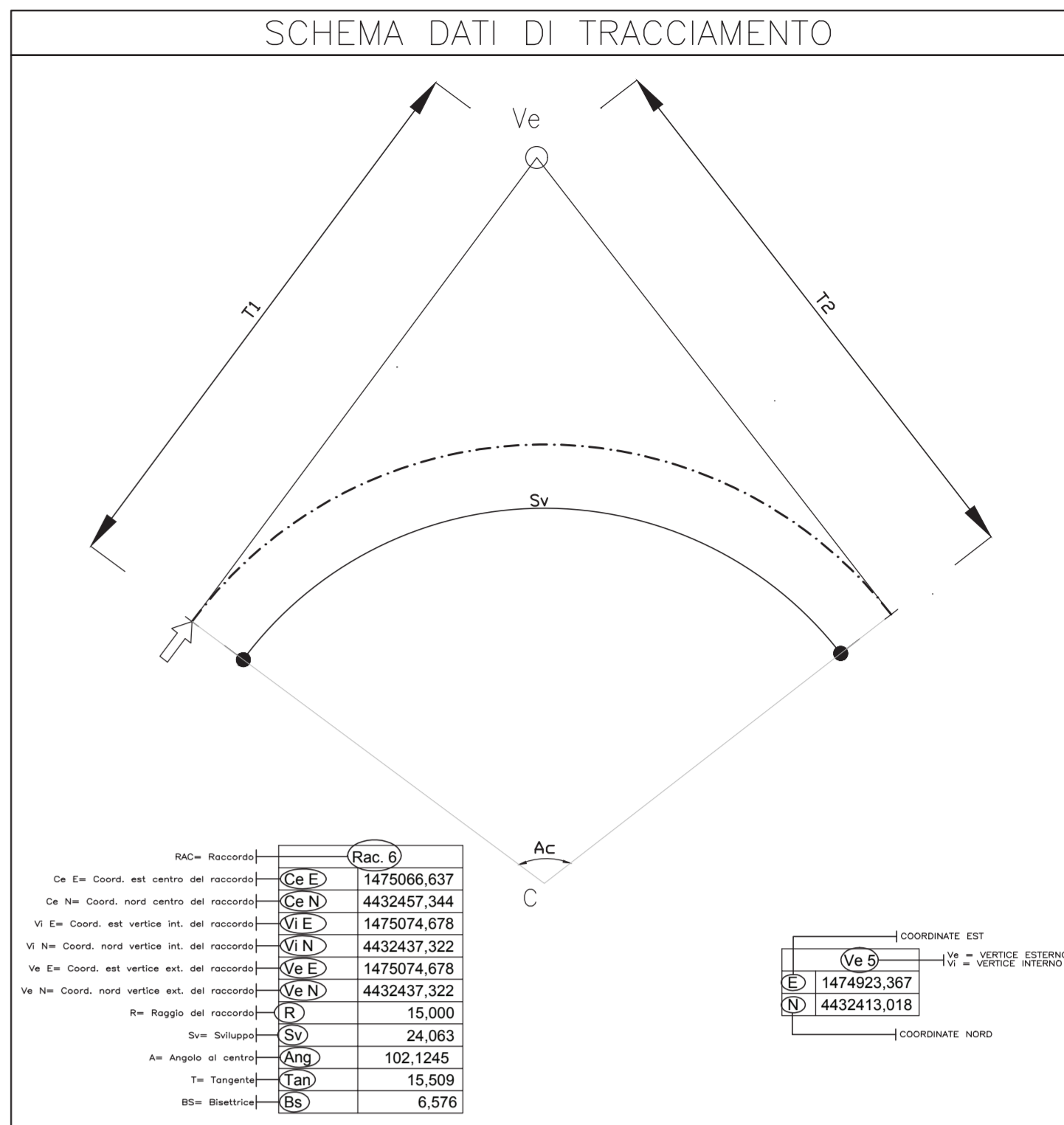
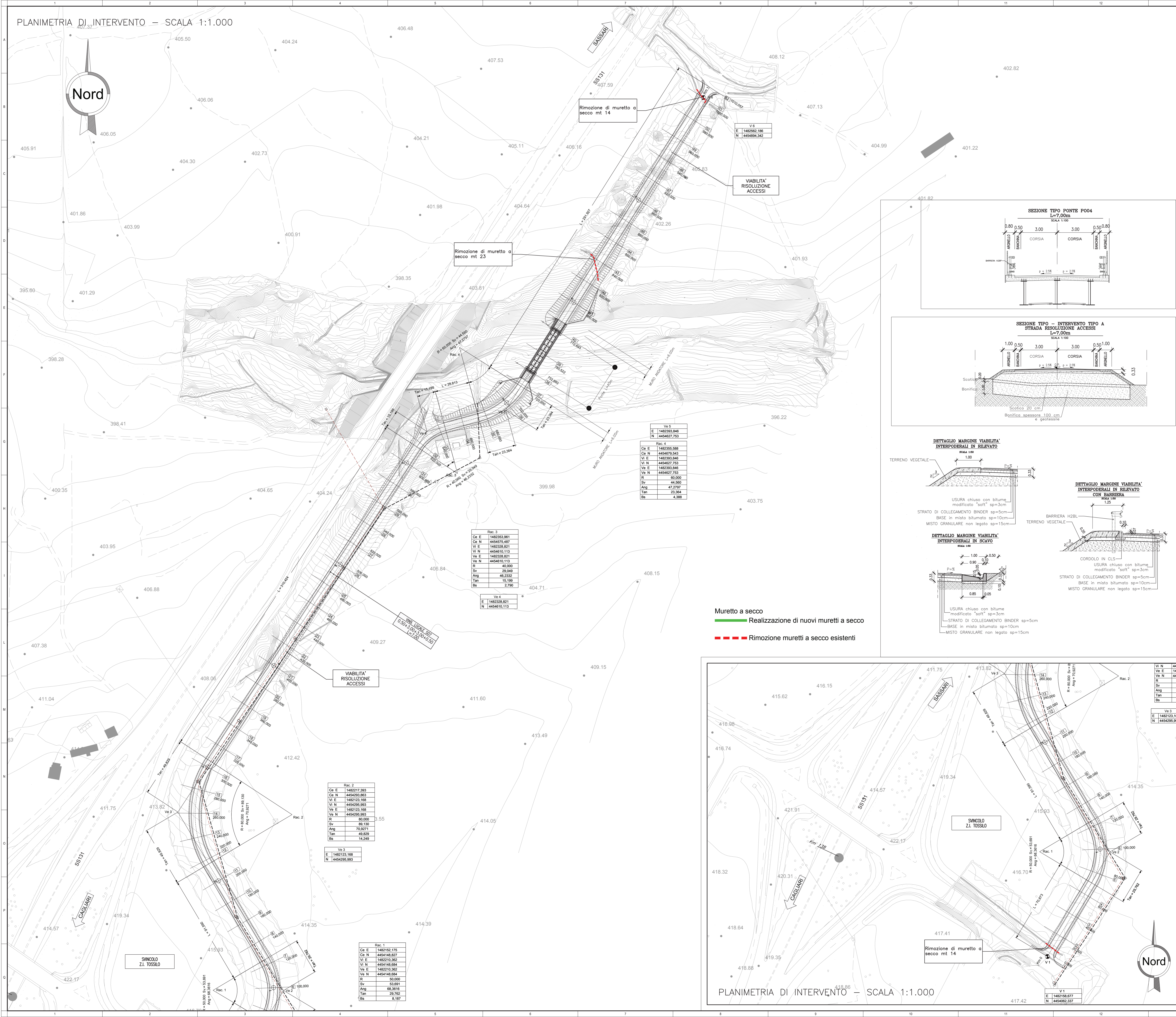
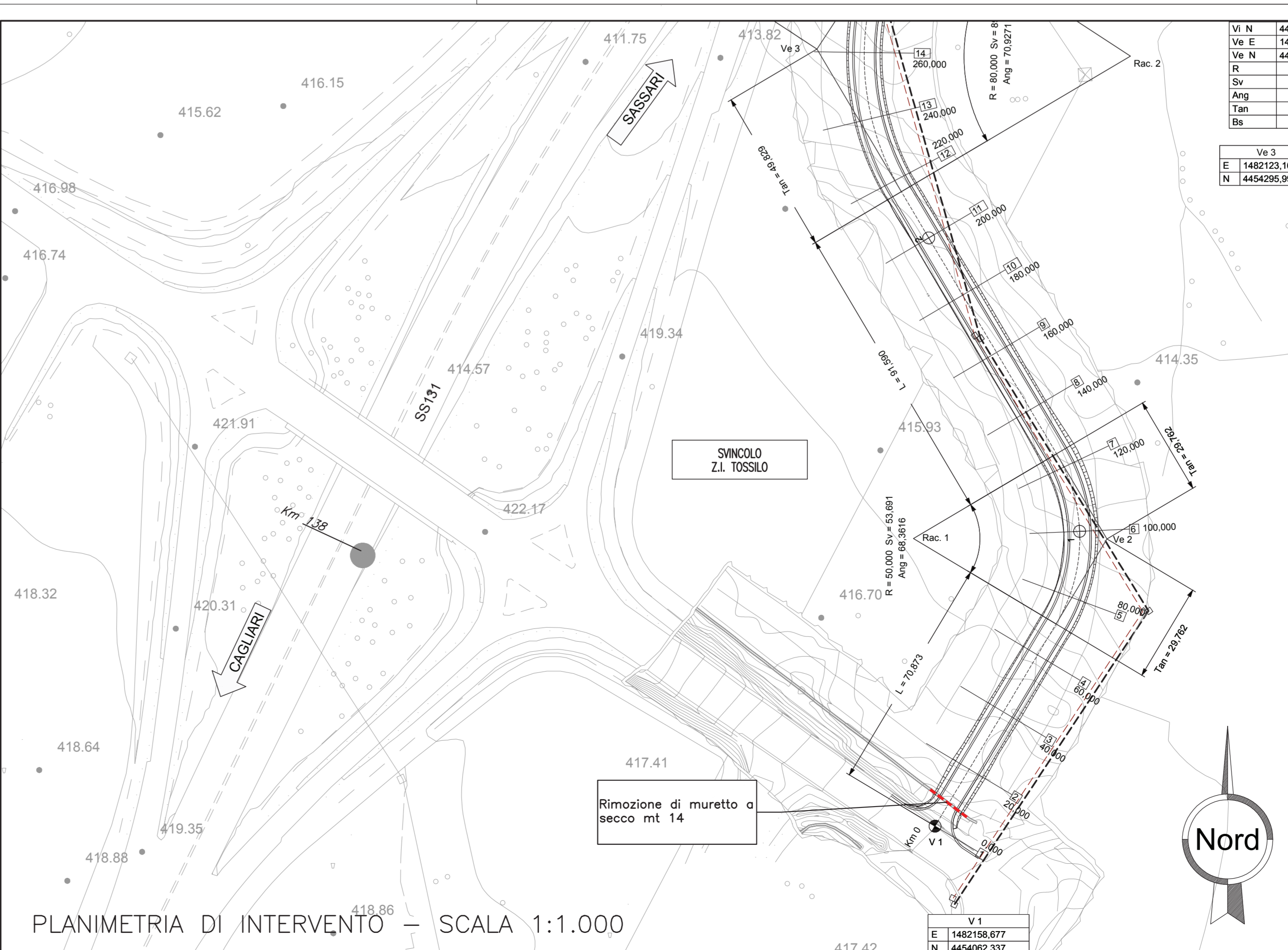
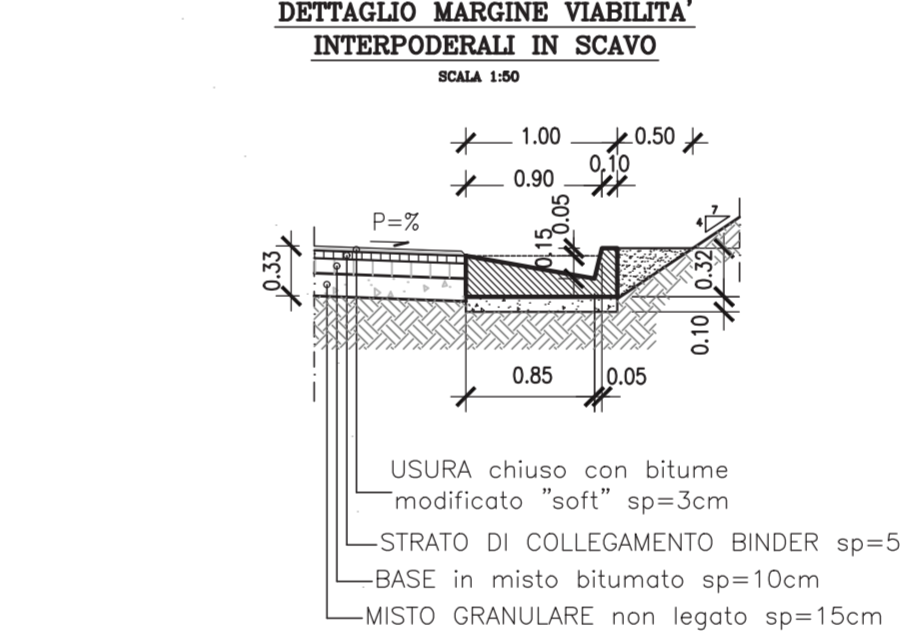
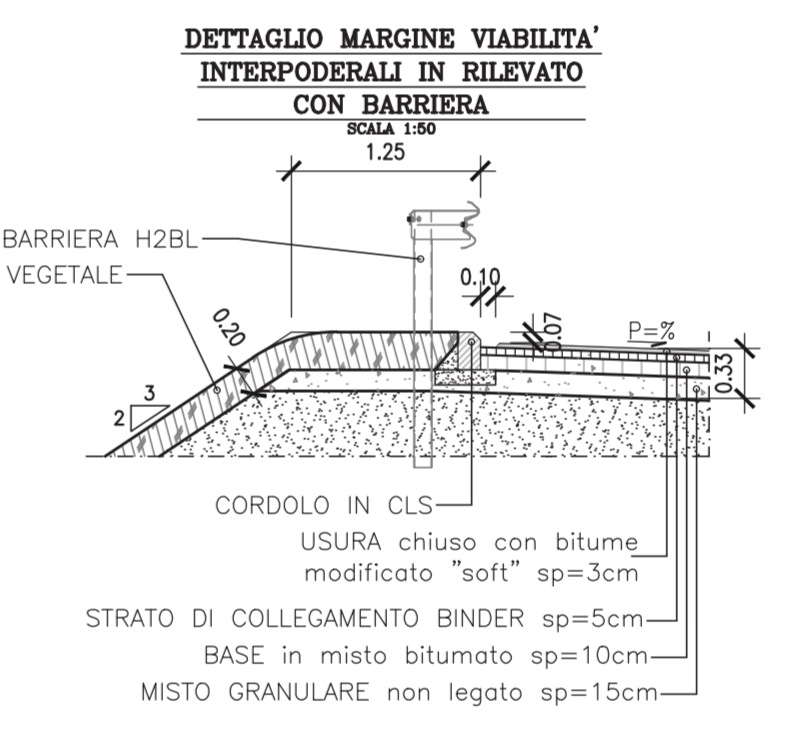
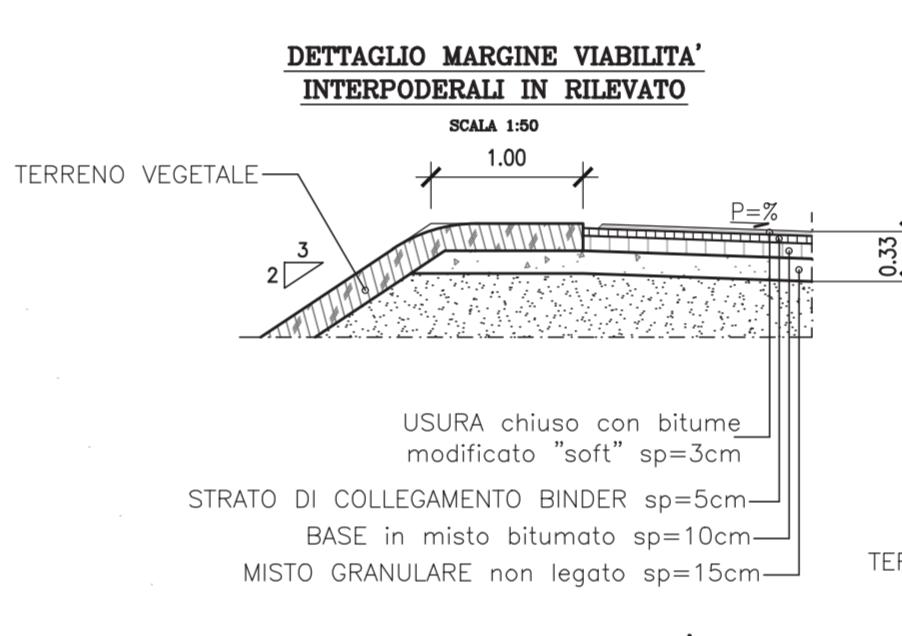
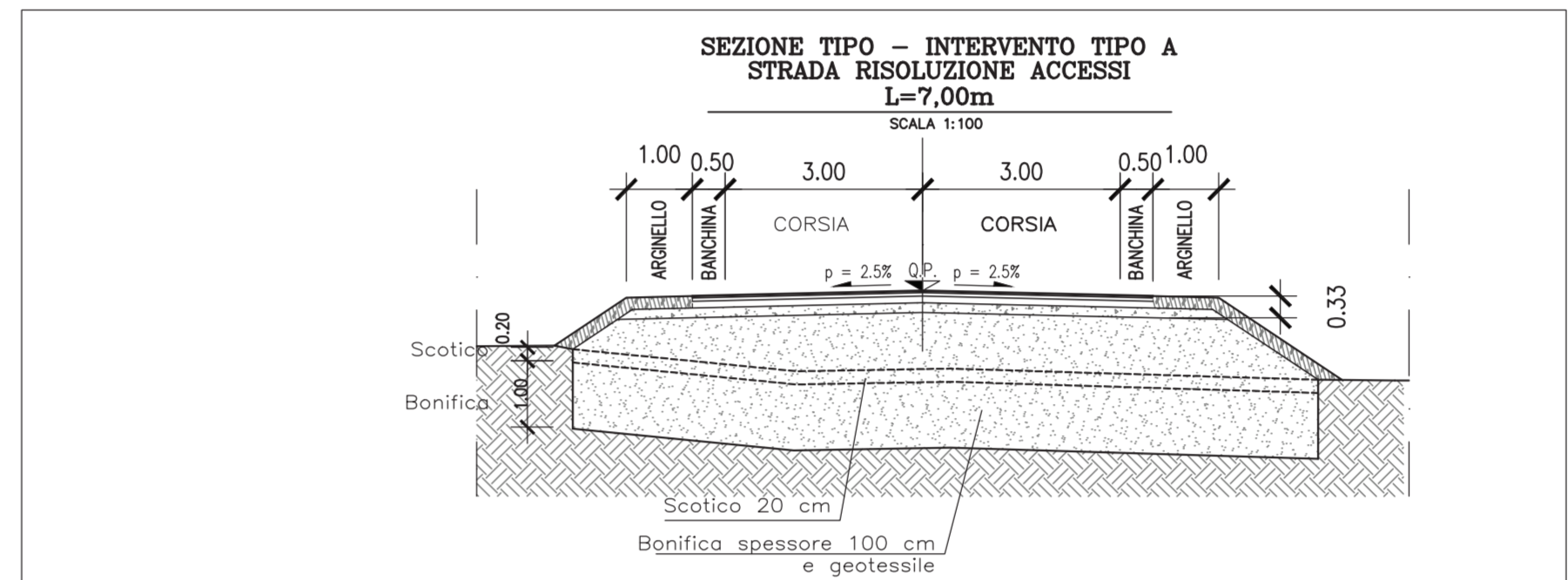
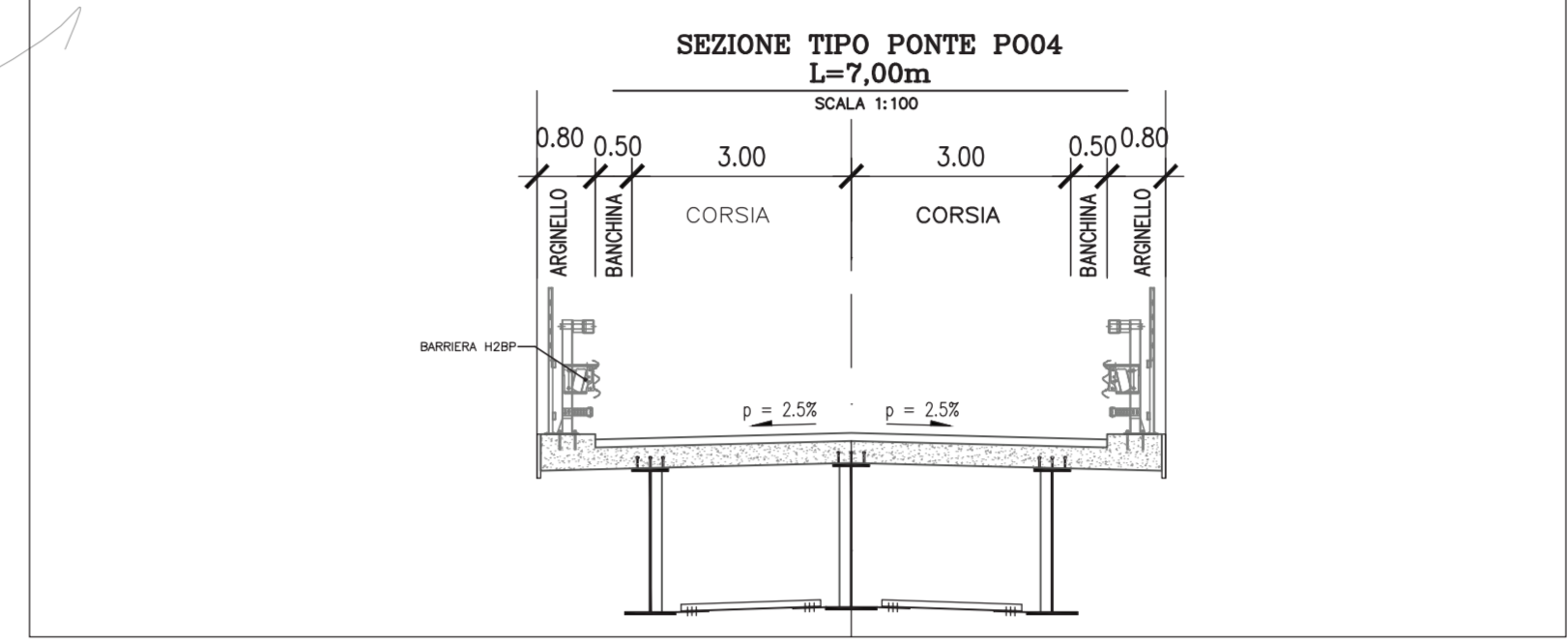
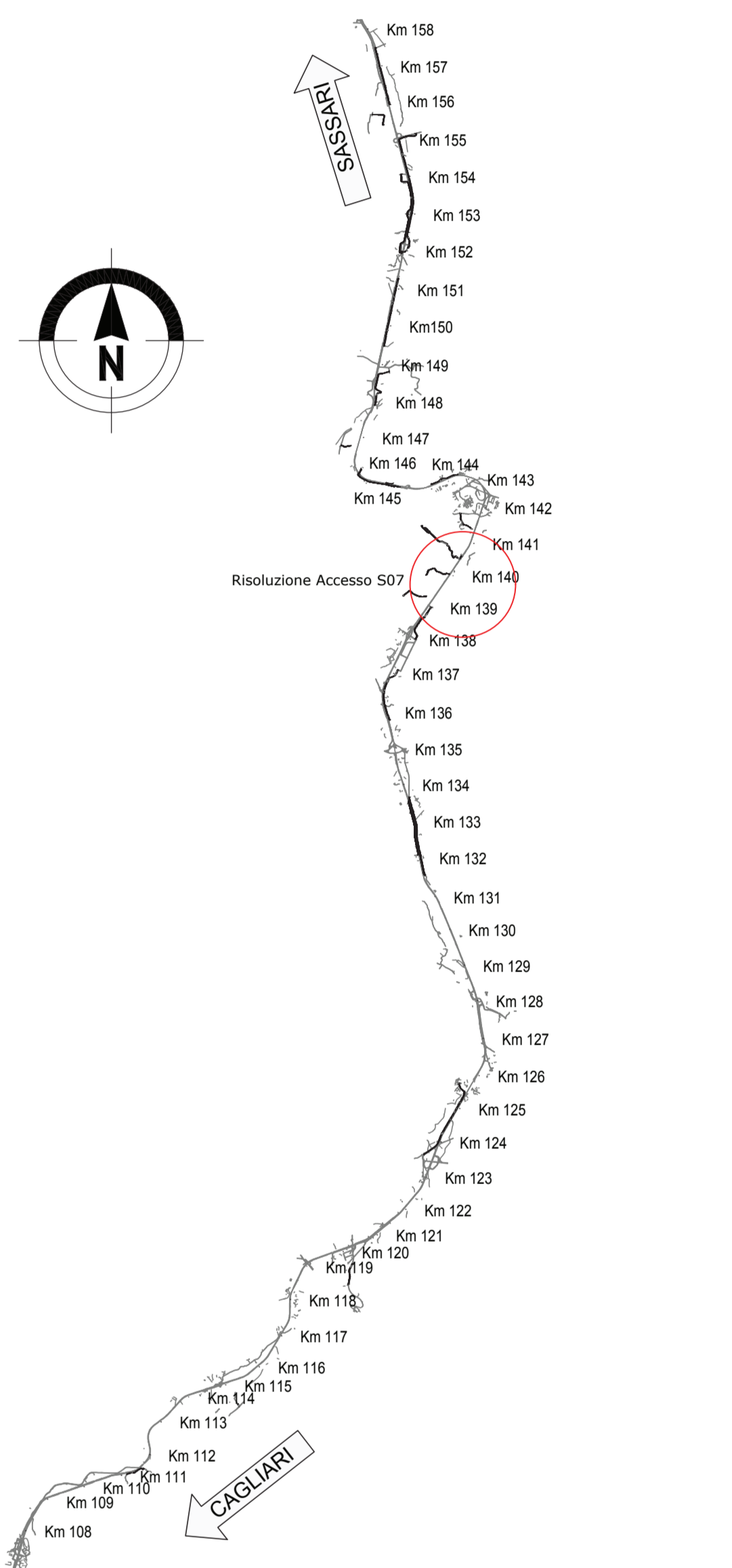


Nord



KEY-PLAN



Sanas GRUPPO FS ITALIANE Direzione Progettazione e Realizzazione Lavori

S.S.131 DI "CARLO FELICE"
 Adeguamento e messa in sicurezza della S.S.131
 Risoluzione dei nodi critici 2°stralcio
 dal km 108+300 al km 158+000

PROGETTO ESECUTIVO CA284

R.T.I. DI PROGETTAZIONE: **Mandataria** **PRO ITER** **Mandante**

PROGETTISTI: Ing. Riccardo Formani - Pro Ter srl (Integratore prestazioni specialistiche)
 Ing. Nicola D'Amico - Delta Ingegneria srl
 Ing. Diego Coccherelli - Pro Ter srl

IL GEODOLLO: Dott. Gian Massimo Mazzaronica - Pro Ter srl
 Alba Gasli Lombardi n. A762

COORDINATORE PER LA SICUREZZA IN FASE DI PROGETTAZIONE: Ing. Diego Coccherelli
 Distretto Ing. di Milano n. 15813

VISTO: IL RESP. DEL PROCEDIMENTO
 Dott. Ing. Salvatore Frasca

PROTOCOLLO: DATA

PROGETTO STRADALE
 Risoluzione accesso C. N. al Km 138+970
 Planimetria con sezioni di intervento

CODICE PROGETTO	NOME FILE	REVISIONE	SCALA
PROGETTO	SO7PS00TRAPP01_C		
D			
C	REVISIONE PER STRUTTURAZIONE, VERIFICA E CONTROLLI D.LGS. 35/2011	Agosto 2020	ing. D. D'ALESSANDRO
B	Emissione	Marzo 2020	ing. D. D'ALESSANDRO
A	Emissione per controlli D.LGS. 35/2011	Novembre 2019	ing. D. D'ALESSANDRO
REV.	DESCRIZIONE	DATA	REDATTO VERIFICATO APPROVATO