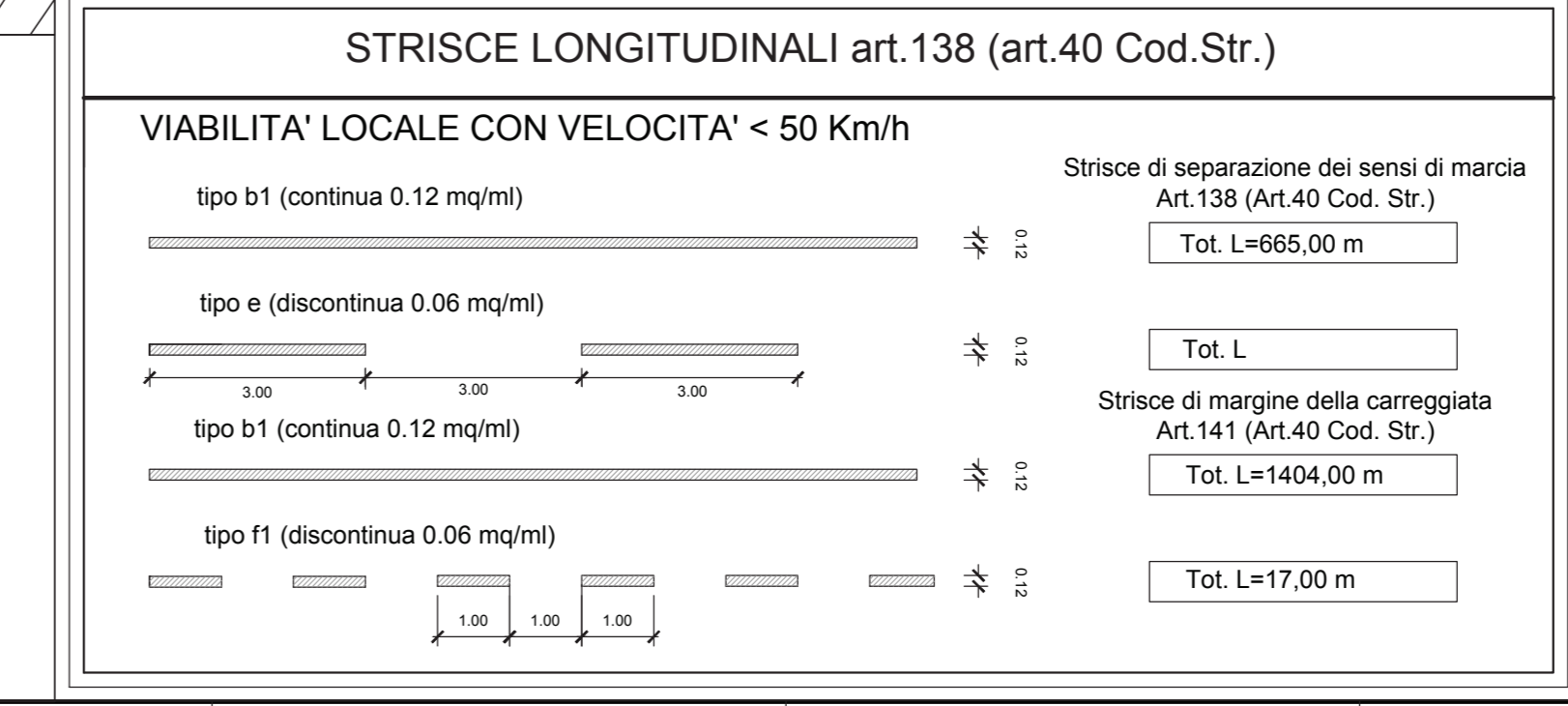
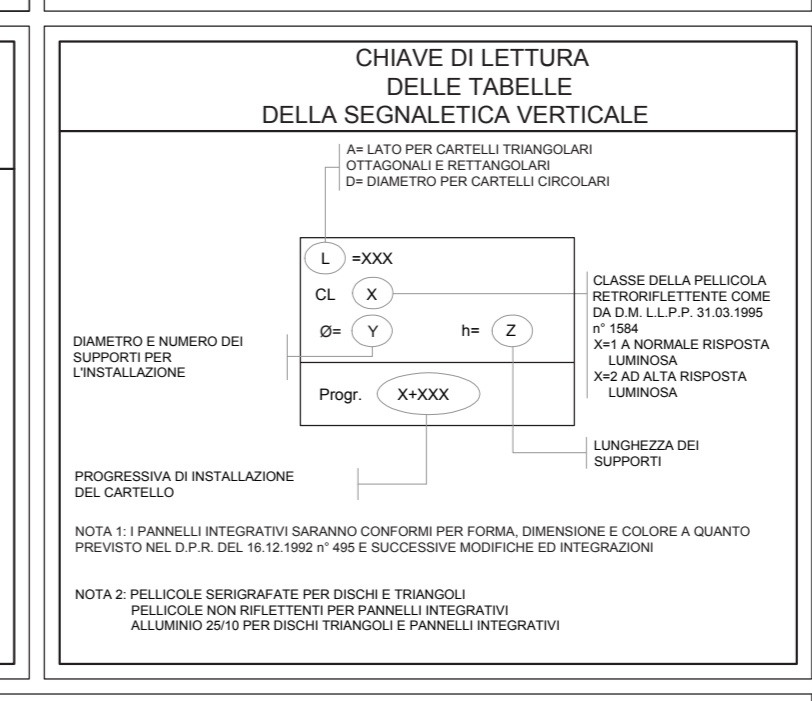
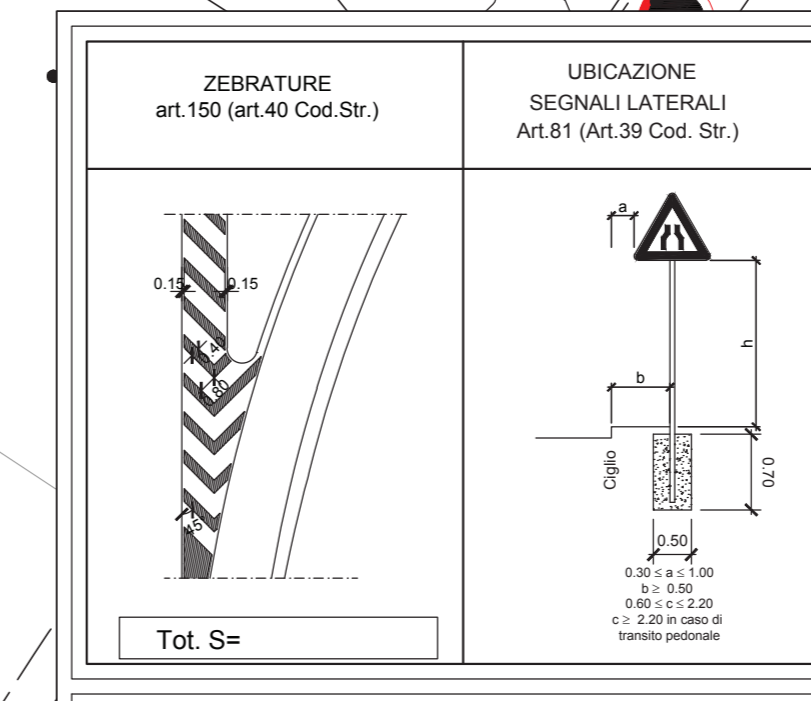
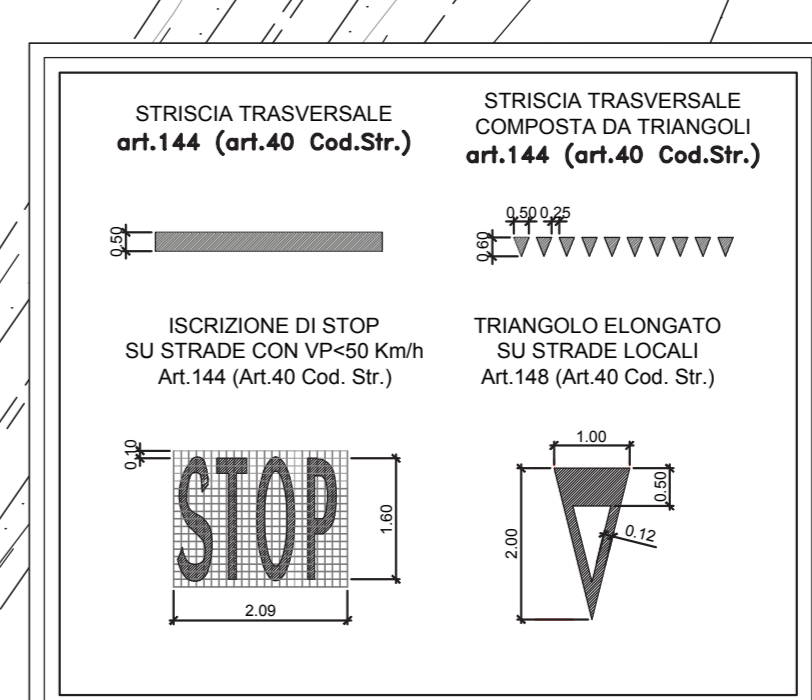
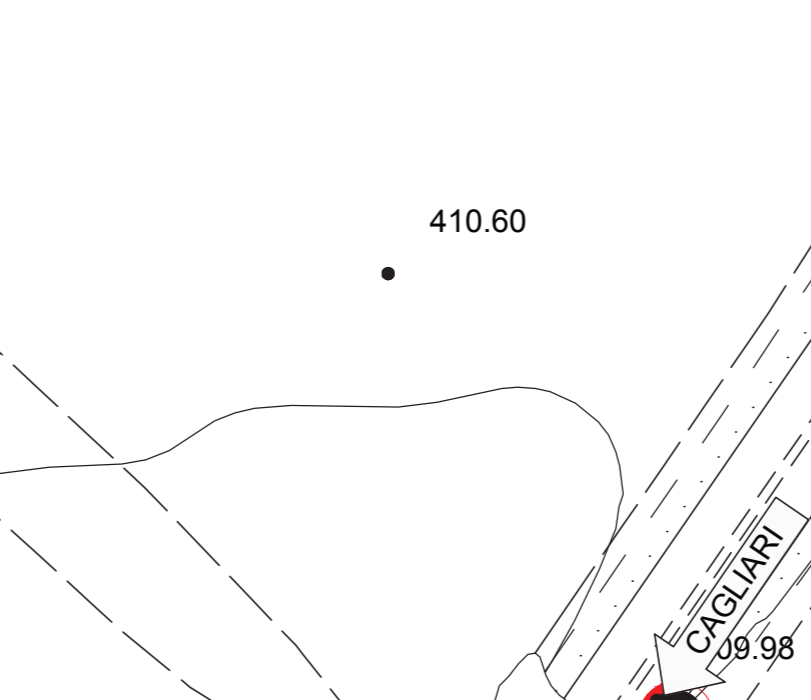


—	Transizione H2BL tipo ANAS - H2BP tipo ANAS	n.0
—	Transizione H2BL tipo ANAS - H2BP tipo ANAS	n.0
—	Transizione H2BL tipo ANAS - H2BP tipo ANAS	n.0
—	Transizione H2BL tipo ANAS - H2BP (esistente)	n.0
—	Transizione H2BL tipo ANAS - H2BL doppia onda (esistente)	n.0
—	Transizione H2BL tipo ANAS - H2BL triplo onda (esistente)	n.0
—	Transizione H2BL tipo ANAS - H2BL W4 comm.	n.0
—	Transizione H2BL W4 comm. - H2BL W4 comm.	n.0
—	Transizione H2BP W4 comm. - H2BL W4 comm.	n.0
—	Transizione H2BP W4 comm. - H2BL W4 comm.	n.0
—	Transizione H2BL tipo ANAS - H2BL W4 comm.	n.0
—	Transizione H2BL ST bifilare tipo ANAS - H2ST mono. comm.	n.0
—	Transizione H2BL W4 comm. - H2BL W4 comm.	n.0
●	Terminale speciale di P1 per barriera H2BL tipo ANAS con rete di protezione	n.0
●	Terminale speciale di P2 per barriera H2BL tipo ANAS	n.0
●	Terminale speciale di P2 per barriera H2BL tipo ANAS	n.0
●	Terminale speciale di P2 per barriera H2BL tipo ANAS	n.0
●	Terminale speciale di P2 per barriera H2ST mono. comm.	n.0
●	Terminale speciale di P1 per barriera H2BL comm.	n.0
●	Terminale speciale di P1 per barriera H2BL comm.	n.0
●	Terminale speciale di P1 per barriera H2BL comm.	n.0
●	Terminale semplice per barriera H2BL tipo ANAS	n.0
●	Terminale semplice per barriera H2BL comm.	n.0
●	Terminale semplice per barriera H2BL comm.	n.0
●	Terminale semplice per barriera H2BL comm.	n.0
●	Terminale semplice per barriera H2BL comm.	n.0

—	Barriera H2 BP con PSM tipo ANAS	n.0
—	Barriera H3 BP con PSM tipo ANAS	n.0
—	Barriera H2 BL con PSM tipo ANAS	n.0
—	Barriera H2 BL con PSM tipo ANAS	n.0
—	Barriera H2 BP con PSM tipo ANAS	n.0
—	Barriera H3 ST monofilare comm.	n.0
—	Barriera H2 BL W4 comm.	n.0
—	Barriera H1 BL W4 comm.	n.0
—	Barriera H2 BL W4 comm.	n.0
—	Rimozione barriera esistente	n.0
—	Attenuatore d'urto - Classe R0	n.0
—	Attenuatore d'urto - Classe R0	n.0
—	Apparecchio illuminanti a LED	n.0
—	Palo ad assorbimento di energia	n.0



Sanas GRUPPO FS ITALIANE Direzione Progettazione e Realizzazione Lavori

S.S.131 DI "CARLO FELICE"
 Adeguamento e messa in sicurezza della S.S.131
 Risoluzione dei nodi critici 2°stralcio
 dal km 108+300 al km 158+000

PROGETTO ESECUTIVO CA284

R.T.I. di PROGETTAZIONE: Mandataria **PRO ITER** (Ing. G.B. Samaritani n°3) Mandante **PRO ITER** (Ing. G.B. Samaritani n°3)
 Direzione Ing. di Milano n. 18045 Direzione Ing. di Agrigento n. A295

PROGETTISTI: Ing. Riccardo Formica - Pro Iter srl (Integratore prestazioni specialistiche)
 Ordine Ing. di Milano n. 18045
 Ing. Nicola D'Allesandro - Delle Ingegnerie srl
 Ordine Ing. di Agrigento n. A295

IL GEOLOGO: Dott. Geol. Massimo Mazzaronico - Pro Iter srl
 Albo Geol. Lombardo n. A762

COORDINATORE PER LA SICUREZZA IN FASE DI PROGETTAZIONE: Ing. Diego Geronzi
 Ordine Ing. di Milano n. 15813

VISTO: IL RESP. DEL PROCEDIMENTO
 Dott. Ing. Salvatore Frasca

PROGETTO STRADALE
 Risoluzione accessi C.S. al Km 138+950
 Planimetria segnaletica e barriere di sicurezza

CODICE PROGETTO: S08PS00TRAPN01_B
 PROGETTO: L.V. PROG. N. PROG. S08PS00TRAPN01_B
 CODICE ELAB.: S08PS00TRAPN01
 REVISIONE: B
 SCALA: 1:1000

REVISIONE	DATA	REDAITTO	VERIFICATO	APPROVATO	
A	02/12/20	Ing. D. D'ALLESANDRO	Ing. M. CARLUCCI	Ing. D. D'ALLESANDRO	
B	03/03/20	Ing. D. D'ALLESANDRO	Ing. M. CARLUCCI	Ing. D. D'ALLESANDRO	
REV.	DESCRIZIONE	DATA	REDAITTO	VERIFICATO	APPROVATO