

**S.S.131 DI "CARLO FELICE"**  
Adeguamento e messa in sicurezza della S.S.131  
Risoluzione dei nodi critici 2° stralcio  
dal km 108+300 al km 158+000

**PROGETTO ESECUTIVO**

CA284

R.T.I. di PROGETTAZIONE:

Mandataria



**PRO  
ITER**  
Progetto  
Infrastrutture  
Territorio s.r.l.

Via G.B. Sammartini n°5  
20125 - Milano  
Tel. 02 6787911  
email: mail@proiter.it

Mandante



Via Artemide n°3  
92100 Agrigento  
Tel. 0922 421007  
email: deltaingegneria@pec.it

PROGETTISTI:

Ing. Riccardo Formichi - Pro Iter srl (Integratore prestazioni specialistiche)  
Ordine Ing. di Milano n. 18045

Ing. Nicola D'Alessandro - Delta Ingegneria srl  
Ordine Ing. di Agrigento n. A995

IL GEOLOGO

Dott. Geol. Massimo Mezzanatica - Pro Iter srl  
Albo Geol. Lombardia n. A762

COORDINATORE PER LA SICUREZZA IN FASE DI PROGETTAZIONE

Ing. Diego Ceccherelli  
Ordine Ing. di Milano n. 15813

VISTO: IL RESP. DEL PROCEDIMENTO

Dott. Ing. Salvatore Frasca

PROTOCOLLO

DATA



**PROGETTO STRADALE**  
Risoluzione accesso C. S. al Km 138+950  
Sezioni trasversali

CODICE PROGETTO

PROGETTO LIV. PROG. N. PROG.

LOPLSQ E 1901

NOME FILE

S08PS00TRASZ01\_C

CODICE  
ELAB.

S08PS00TRASZ01

REVISIONE

SCALA

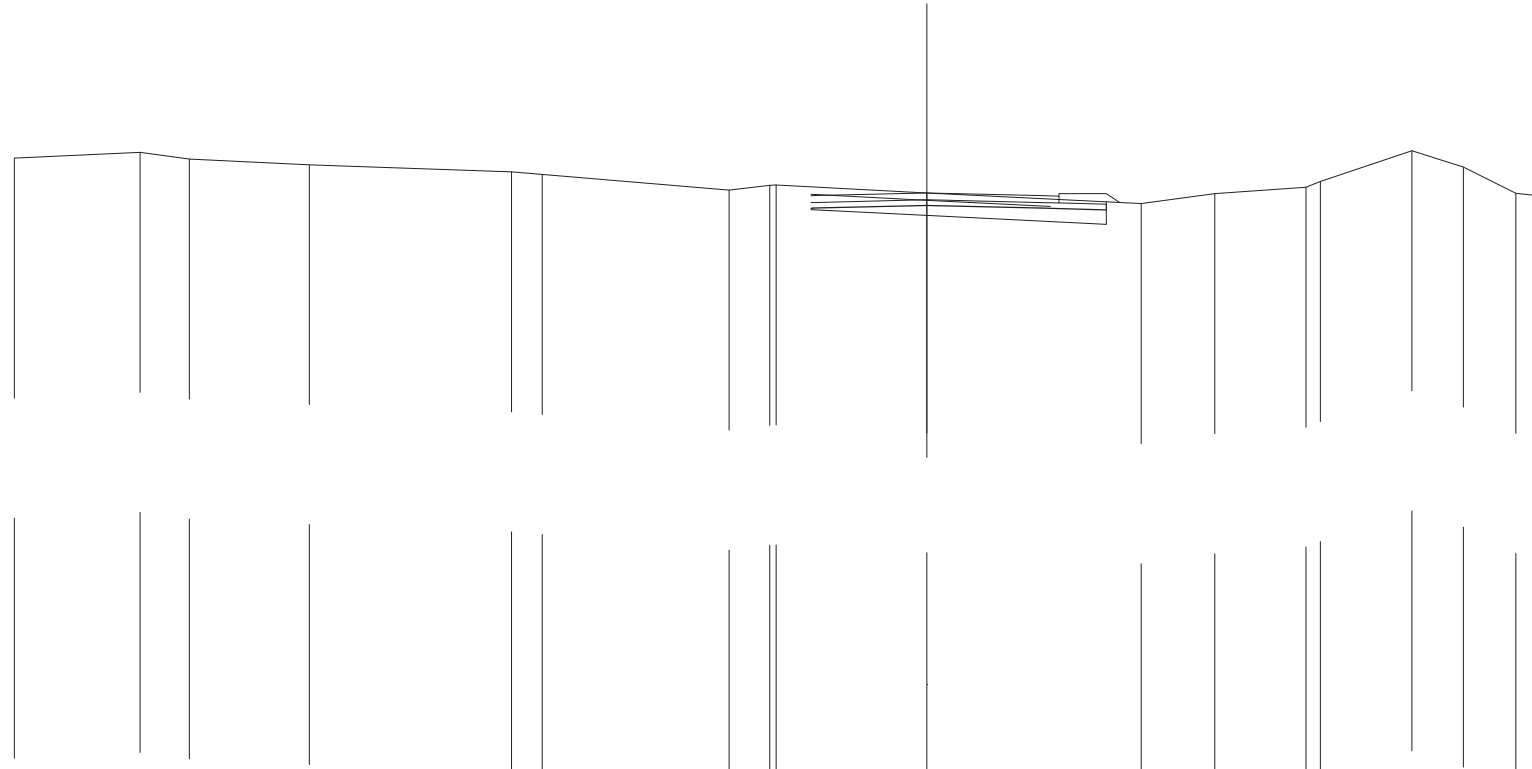
C

varie

REV.	DESCRIZIONE	DATA	REDATTO	VERIFICATO	APPROVATO
D					
C	REVISIONE PER ISTRUTTORIA, VERIFICA E CONTROLLI D.LGS. 35/11	Agosto 2020	Ing.D. D'ALESSANDRO	Ing. M. CARLINO	Ing.N. D'ALESSANDRO
B	Emissione	Marzo 2020	Ing.D. D'ALESSANDRO	Ing. M. CARLINO	Ing.N. D'ALESSANDRO
A	Emissione per controlli D.LGS. 35/2011	Novembre 2019	Ing.D. D'ALESSANDRO	Ing. M. CARLINO	Ing.N. D'ALESSANDRO

SCAVI E BONIFICHE	
STERRO	2,667 m <sup>3</sup>
BONIFICA	2,026 m <sup>3</sup>
RILEVATI	
RILEVATO	2,026 m <sup>3</sup>
TERRENO VEGETALE	1,745 m <sup>3</sup>
SOVRASTRUTTURA STRADALE	
STRATI LEGATI	6,570 m <sup>3</sup>
STRATO DI FONDAZIONE	1,173 m <sup>3</sup>

SEZIONE N. : 1  
 QT. PROGETTO: 419,559  
 DIST. PROG. : 0,000  
 DIST. SUCC. : 20,000



SCALA 1:200

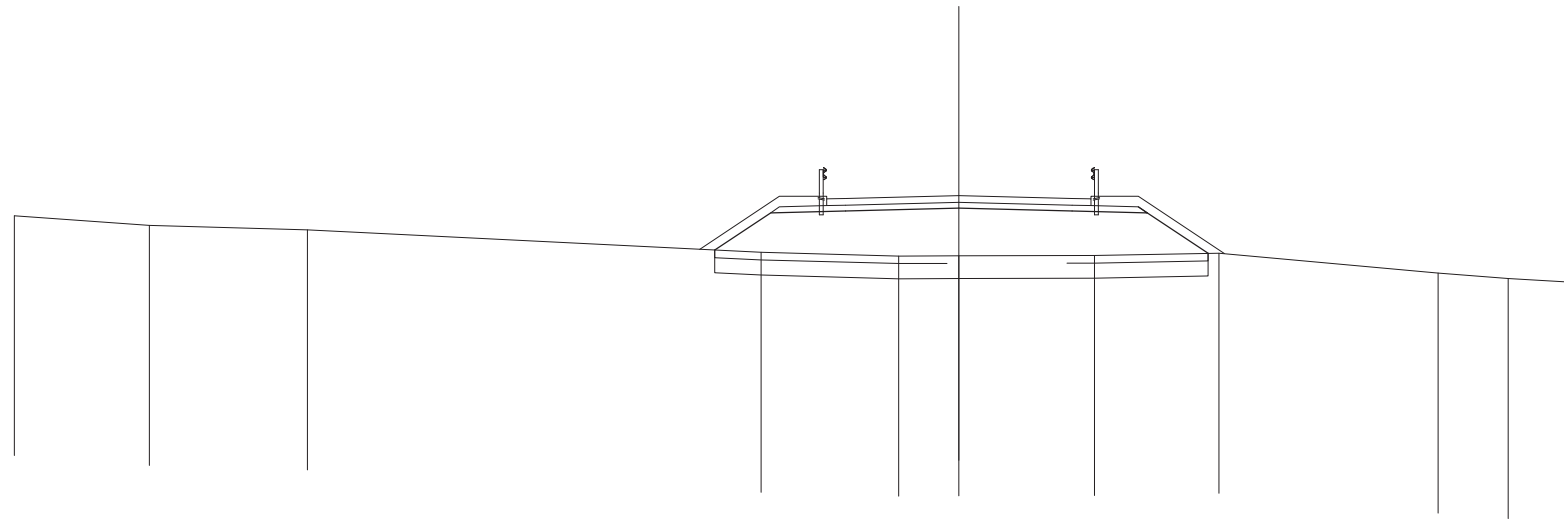
T. RIF. 403,907

QUOTE TERRENO	420,477	420,633	420,456	420,305	420,116	420,048	419,630	419,759	419,559	419,277	419,535	419,711	420,672	420,238	419,546
DIST. PARZIALI TERRENO	3,327	1,305	3,177	5,350	0,820	4,945	1,075	3,993	5,675	1,946	2,417	2,420	1,365	1,391	0,626
QUOTE PROGETTO								419,152	419,229		419,154	419,110			
DIST. PARZIALI PROGETTO								3,000	3,000	1,750					
QUOTE PAVIMENTATO								419,482	419,559		419,484	419,471			
DIST. PARZIALI PAVIMENTATO								3,000	3,000	0,500					



SCAVI E BONIFICHE	
SCOTICO	13,060 m
BONIFICA	5,224 m
RILEVATI	
RILEVATO	21,371 m
TERRENO VEGETALE	7,911 m
SOVRASTRUTTURA STRADALE	
STRATI LEGATI	7,000 m
STRATO DI FONDAZIONE	1,460 m

SEZIONE N. : 3  
 QT. PROGETTO: 419,758  
 DIST. PROG. : 40,000  
 DIST. PREC. : 20,000  
 DIST. SUCC. : 20,000



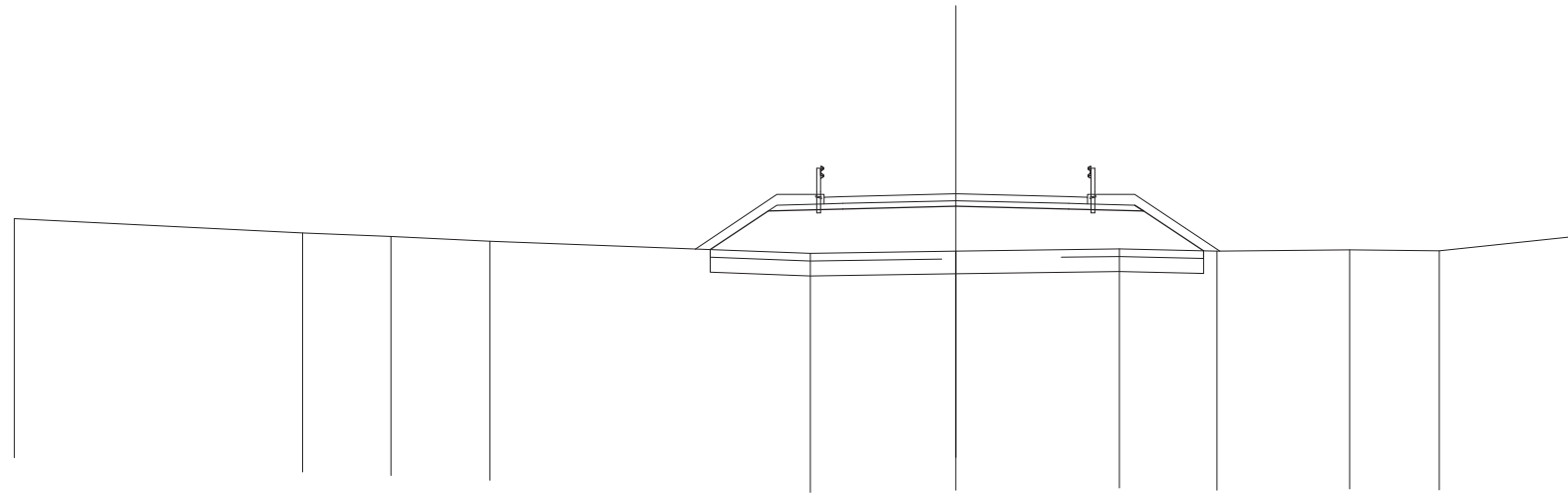
SCALA 1:200

T. RIF. 403,278

QUOTE TERRENO	419,226	418,968	418,852		418,254	418,157	418,161	418,169	418,234		417,708	417,565	417,465
DIST. PARZIALI TERRENO	3,573	4,187		12,011		3,638	1,592	3,594	3,288	5,800	1,858	1,747	
QUOTE PROGETTO					418,315	419,303	419,353		419,428	419,353	419,459	419,303	418,228
DIST. PARZIALI PROGETTO					1,481	1,984	3,000	3,000	1,750		1,611		
QUOTE PAVIMENTATO						419,490	419,570	419,683	419,758	419,683	419,490	419,670	
DIST. PARZIALI PAVIMENTATO						0,500	3,000	3,000		0,500			

SCAVI E BONIFICHE	
SCOTICO	13,098 m
BONIFICA	5,239 m
RILEVATI	
RILEVATO	20,809 m
TERRENO VEGETALE	7,965 m
SOVRASTRUTTURA STRADALE	
STRATI LEGATI	7,000 m
STRATO DI FONDAZIONE	1,460 m

SEZIONE N. : 4  
 QT. PROGETTO: 419,857  
 DIST. PROG. : 60,000  
 DIST. PREC. : 20,000  
 DIST. SUCC. : 20,000



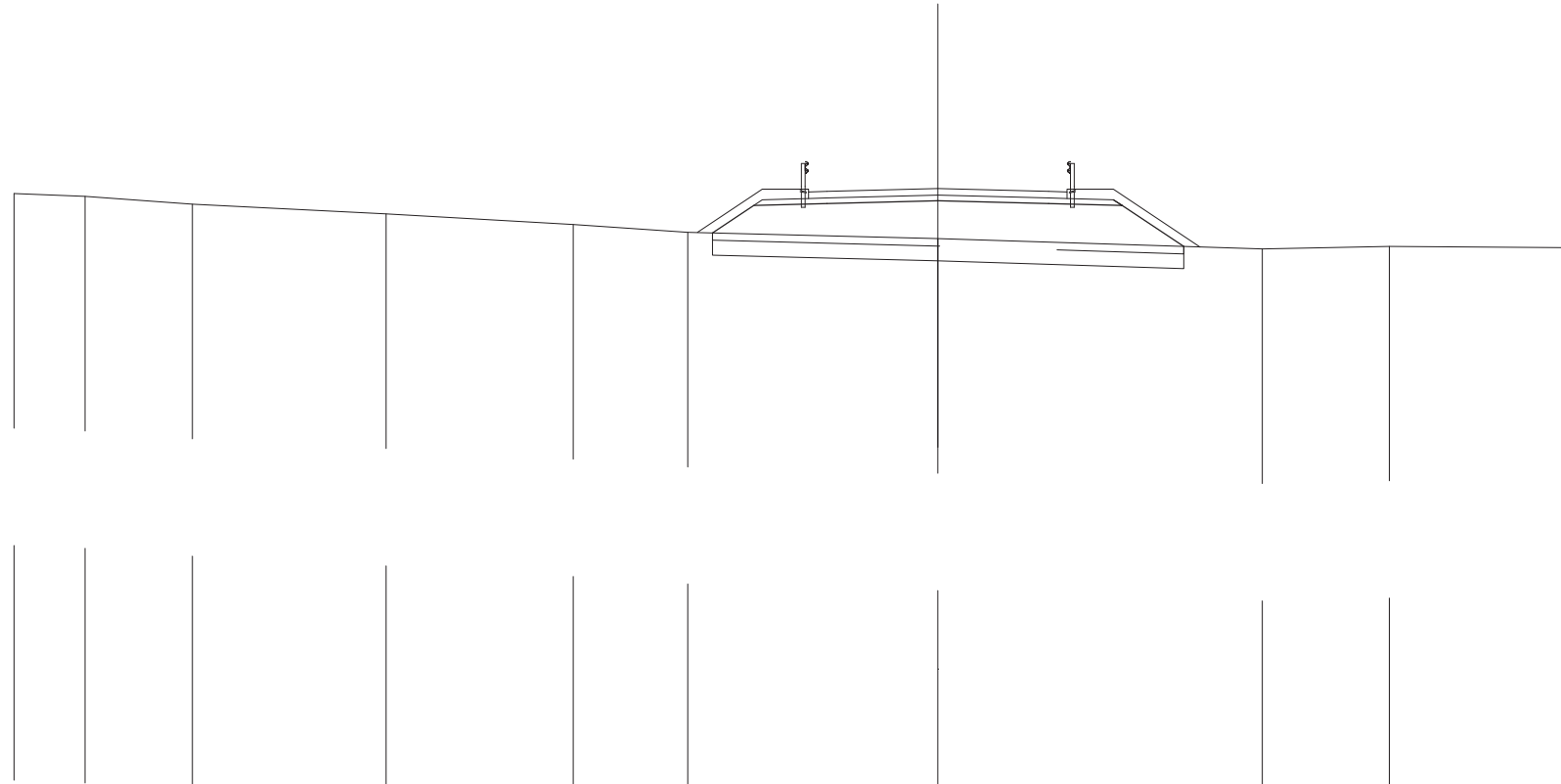
SCALA 1:200

T. RIF. 403,432

QUOTE TERRENO	419,196	418,818	418,727	418,598	418,275	418,333	418,395	418,333	418,372	418,347	418,745	
DIST. PARZIALI TERRENO	7,659	2,340	2,629	8,506	3,866	4,345	2,588	3,528	2,374	3,759		
QUOTE PROGETTO					418,375	419,402	419,452	419,527	419,452	419,558	419,402	418,341
DIST. PARZIALI PROGETTO					1,540	1,984	3,000	3,000	1,750	1,591		
QUOTE PAVIMENTATO					419,589	419,769	419,782	419,857	419,782	419,589	419,769	
DIST. PARZIALI PAVIMENTATO					0,500	3,000	3,000	0,500				

SCAVI E BONIFICHE	
SCOTICO	12,750 m
BONIFICA	5,100 m <sup>3</sup>
RILEVATI	
RILEVATO	18,682 m <sup>3</sup>
TERRENO VEGETALE	7,567 m
SOVRASTRUTTURA STRADALE	
STRATI LEGATI	7,000 m
STRATO DI FONDAZIONE	1,460 m <sup>3</sup>

SEZIONE N. : 5  
 QT. PROGETTO: 419,956  
 DIST. PROG. : 80,000  
 DIST. PREC. : 20,000  
 DIST. SUCC. : 20,000



SCALA 1:200

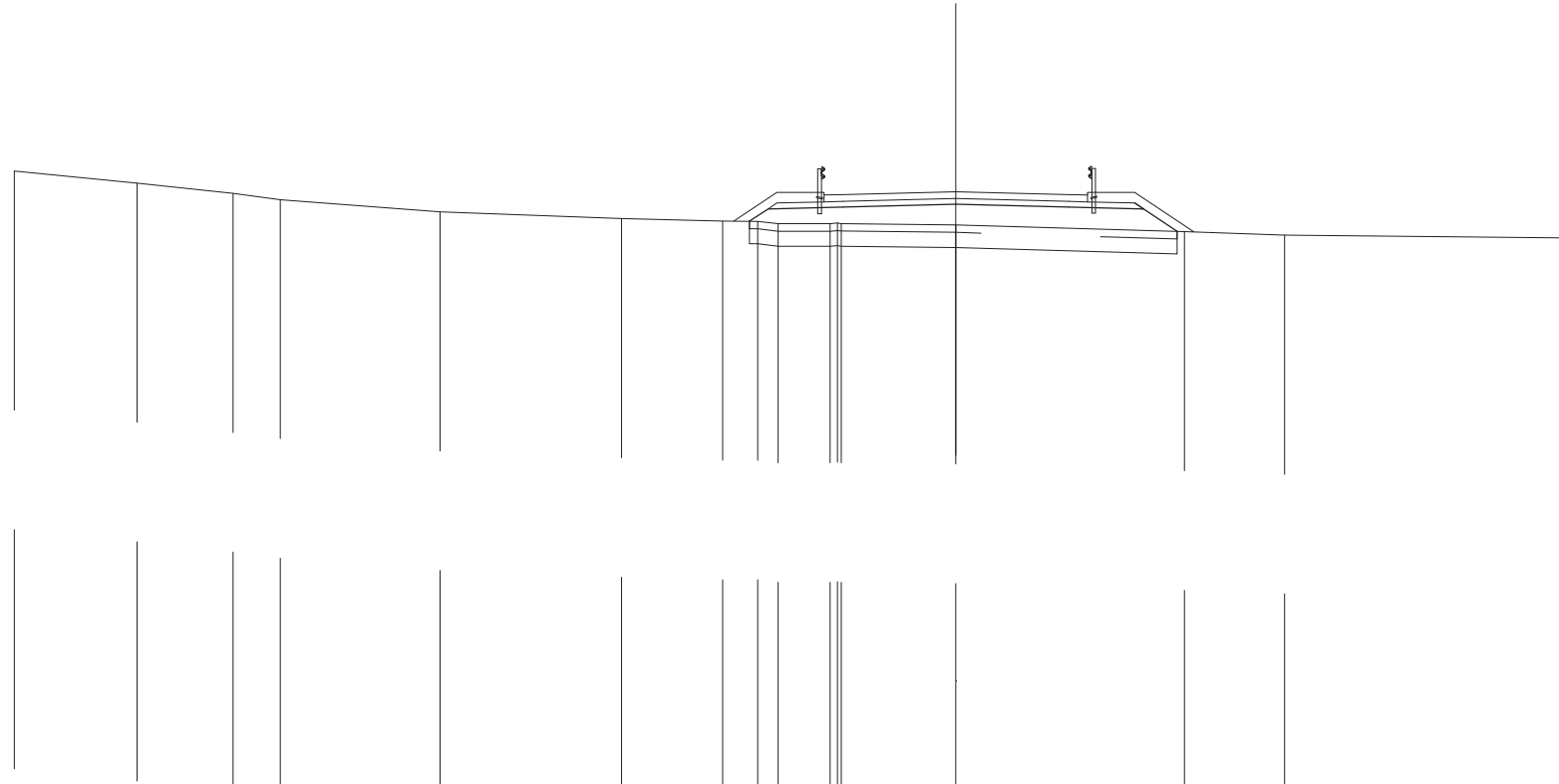
T. RIF. 403,539

QUOTE TERRENO	419,823	419,745	419,531	419,274	418,981	418,776	418,600	418,321	418,396	418,355			
DIST. PARZIALI TERRENO	1,921	2,906	5,243	5,064	3,100	6,767	8,783	3,435	4,882				
QUOTE PROGETTO						418,758	419,502	419,551	419,626	419,551	419,658	419,502	418,389
DIST. PARZIALI PROGETTO						1,115	1,984	3,000	3,000	1,750	1,669		
QUOTE PAVIMENTATO							419,956	419,881	419,869	419,869			
DIST. PARZIALI PAVIMENTATO						0,500	3,000	3,000	0,500				



SCAVI E BONIFICHE	
SCOTICO	11,354 m
BONIFICA	4,542 m
RILEVATI	
RILEVATO	12,285 m
TERRENO VEGETALE	5,904 m
SOVRASTRUTTURA STRADALE	
STRATI LEGATI	7,000 m
STRATO DI FONDAZIONE	1,460 m

SEZIONE N. : 7  
 QT. PROGETTO: 420,155  
 DIST. PROG. : 120,000  
 DIST. PREC. : 20,000  
 DIST. SUCC. : 20,000



SCALA 1:200

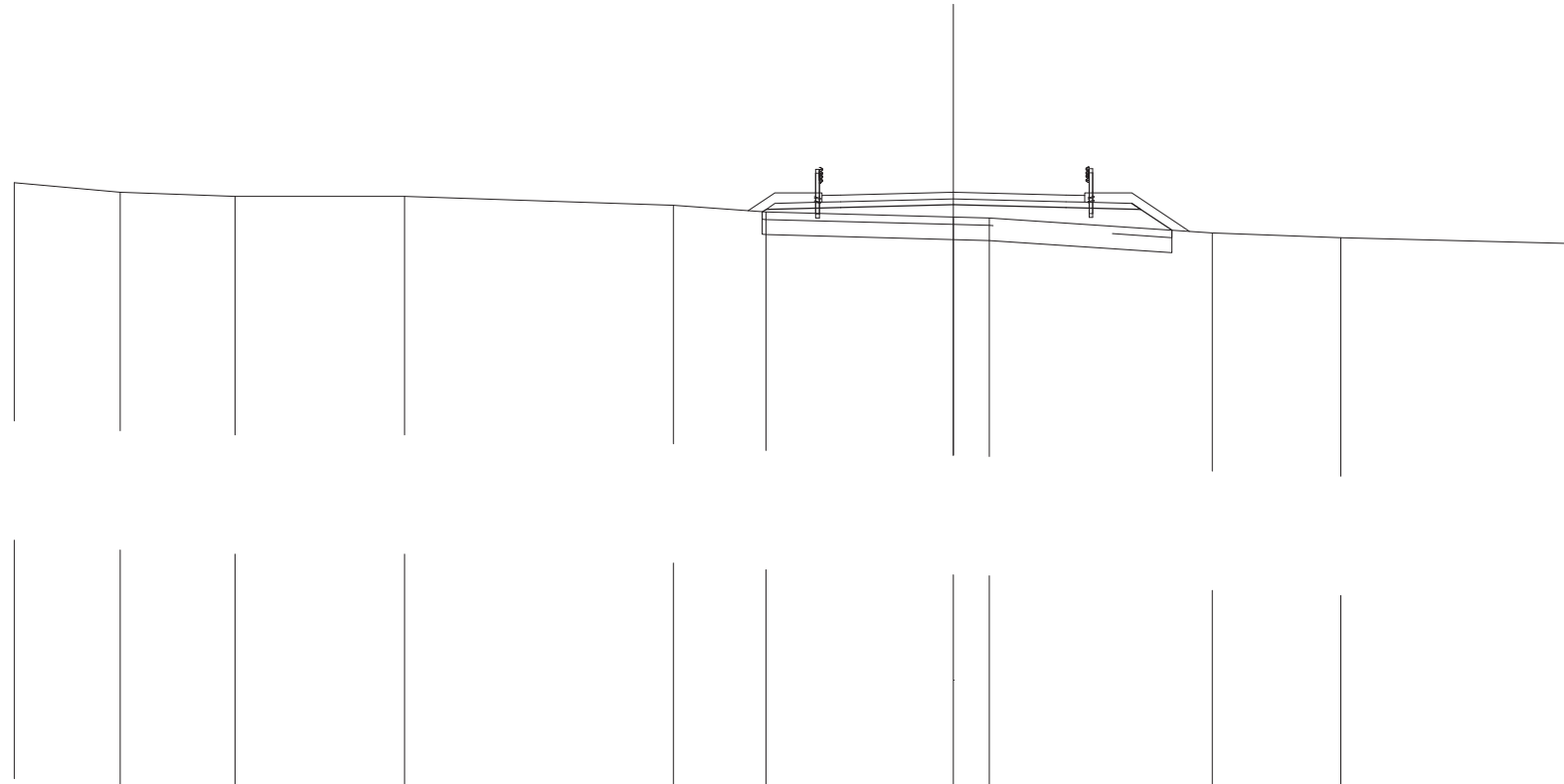
T. RIF. 403,964

QUOTE TERRENO	420,707	420,385	420,109	419,947	419,618	419,443	419,378	419,371	419,305	419,308	419,325	419,310	419,277	419,098	419,000	418,927
DIST. PARZIALI TERRENO	3,260	2,551	1,255	4,243	4,819	2,682	0,929	0,542	1,381	3,043	6,071	2,661	7,679			
QUOTE PROGETTO							419,373	419,701	419,750	419,825	419,750	419,856	419,701	419,103		
DIST. PARZIALI PROGETTO							0,492	1,984	3,000	3,000	1,750	0,895				
QUOTE PAVIMENTATO							419,888	420,068	420,080	420,155	420,080	419,888	420,068			
DIST. PARZIALI PAVIMENTATO							0,500	3,000	3,000	0,500						



SCAVI E BONIFICHE	
SCOTICO	10,902 m
BONIFICA	4,361 m
RILEVATI	
RILEVATO	9,783 m
TERRENO VEGETALE	5,346 m
SOVRASTRUTTURA STRADALE	
STRATI LEGATI	7,000 m
STRATO DI FONDAZIONE	1,460 m

SEZIONE N. : 8  
 QT. PROGETTO: 420,254  
 DIST. PROG. : 140,000  
 DIST. PREC. : 20,000  
 DIST. SUCC. : 20,000



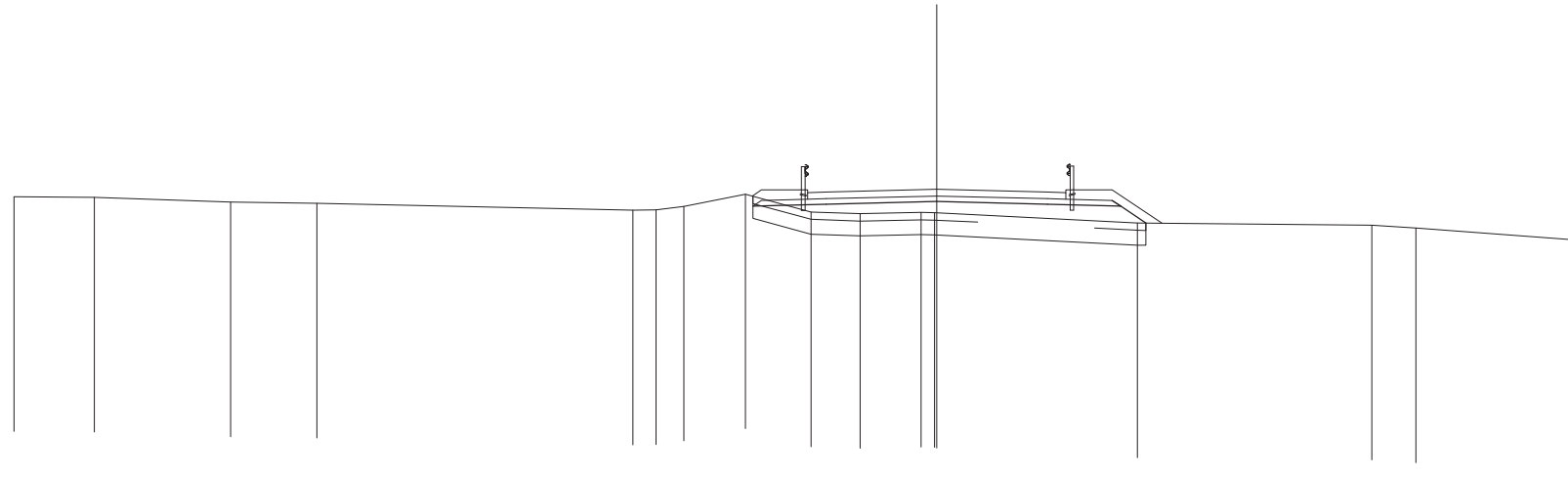
SCALA 1:200

T. RIF. 404,088

QUOTE TERRENO	420,511	420,255	420,145	420,144	419,902	419,725	419,595	419,570	419,173	419,040	418,884
DIST. PARZIALI TERRENO	2,824	3,056	4,513	7,152	2,463	4,992	0,958	5,932	3,421	6,376	
QUOTE PROGETTO						419,731 419,800	419,849	419,924	419,849	419,956 419,800	419,245
DIST. PARZIALI PROGETTO						1,984	3,000	3,000	1,750	0,832	
QUOTE PAVIMENTATO						419,987 420,167 420,179	420,254	420,179	419,987 420,167		
DIST. PARZIALI PAVIMENTATO						0,500	3,000	3,000	0,500		

SCAVI E BONIFICHE	
STERRO	0,124 m <sup>3</sup>
SCOTICO	9,739 m
BONIFICA	4,252 m <sup>3</sup>
RILEVATI	
RILEVATO	9,253 m <sup>3</sup>
TERRENO VEGETALE	4,550 m
SOVRASTRUTTURA STRADALE	
STRATI LEGATI	7,000 m
STRATO DI FONDAZIONE	1,460 m <sup>3</sup>

SEZIONE N. : 9  
 QT. PROGETTO: 420,354  
 DIST. PROG. : 160,000  
 DIST. PREC. : 20,000  
 DIST. SUCC. : 20,000



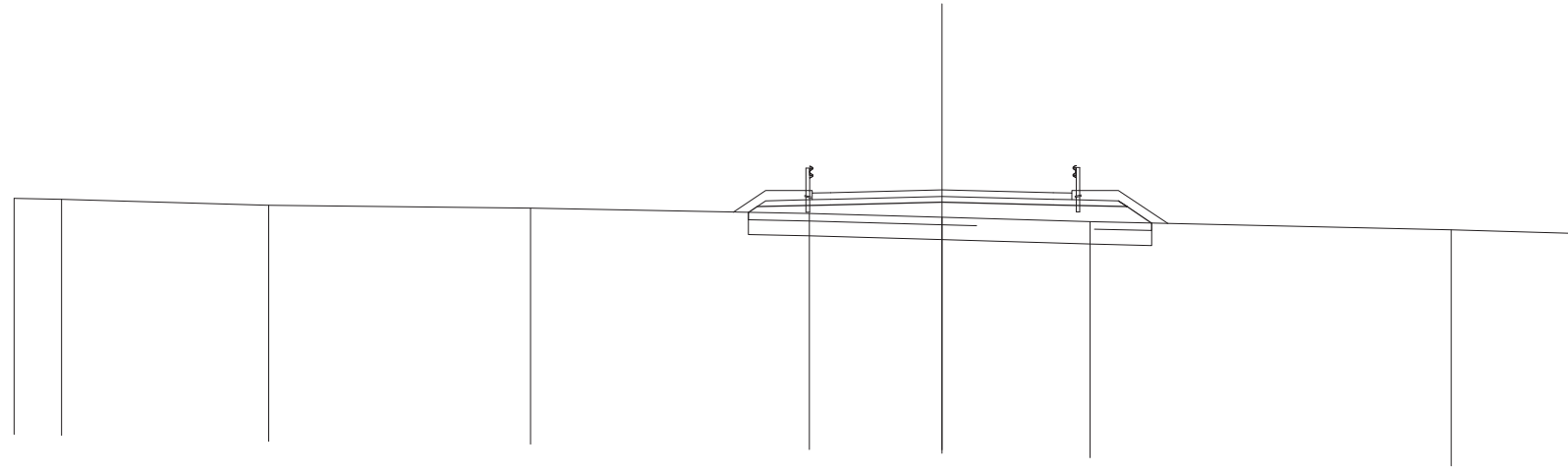
SCALA 1:200

T. RIF. 404,539

QUOTE TERRENO	420,150	420,134	420,006	419,979		419,793	419,795	419,894	420,225	419,741	419,697	419,753	419,719	419,445	419,385	419,307	418,980
DIST. PARZIALI TERRENO	2,176	3,697	2,336	8,562	0,625	0,750	1,674	1,772	1,332	1,653	5,439	6,349	1,196	4,425			
QUOTE PROGETTO								419,899	419,949	420,024	419,949	420,055	419,443				
DIST. PARZIALI PROGETTO								1,984	3,000	3,000	1,750	0,684					
QUOTE PAVIMENTATO								420,086	420,556	420,279	420,086	420,266					
DIST. PARZIALI PAVIMENTATO								0,500	3,000	3,000	0,500						

SCAVI E BONIFICHE	
SCOTICO	10,861 m
BONIFICA	4,345 m
RILEVATI	
RILEVATO	10,220 m
TERRENO VEGETALE	5,293 m
SOVRASTRUTTURA STRADALE	
STRATI LEGATI	7,000 m
STRATO DI FONDAZIONE	1,460 m

SEZIONE N. : 10  
 QT. PROGETTO: 420,453  
 DIST. PROG. : 180,000  
 DIST. PREC. : 20,000  
 DIST. SUCC. : 23,145



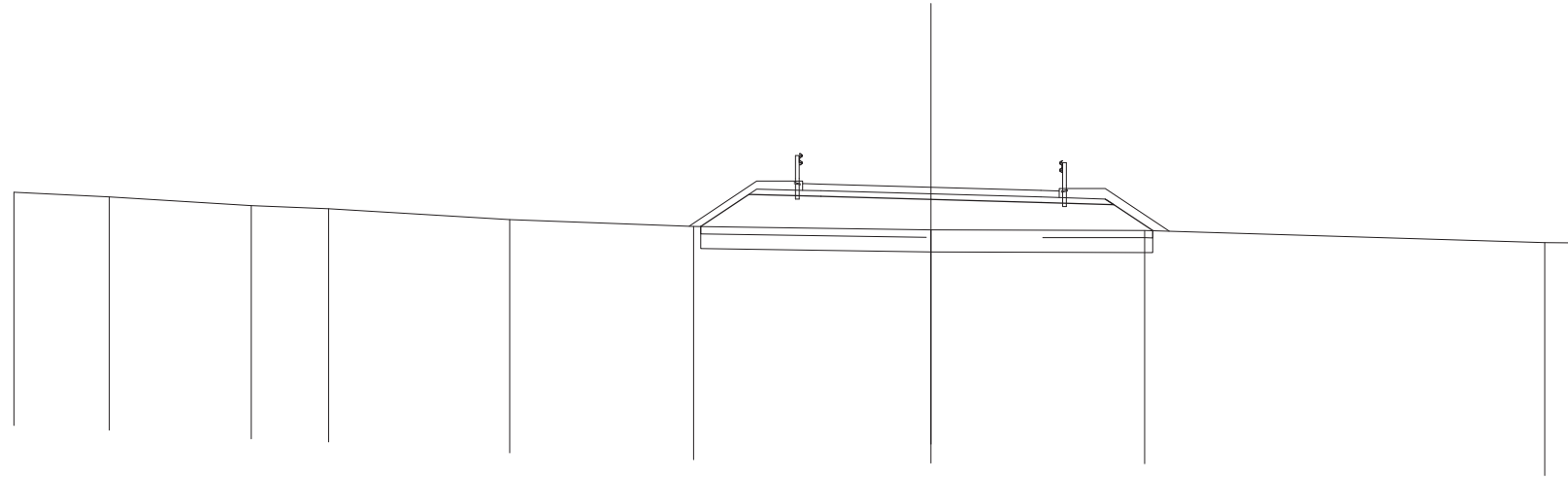
SCALA 1:200

T. RIF. 404,328

QUOTE TERRENO	420,221	420,196	420,038	419,960	419,813	419,710	419,594	419,374	419,273
DIST. PARZIALI TERRENO	1,277	5,586	7,054	7,505	3,577	3,985	9,736	3,496	
QUOTE PROGETTO					419,845	420,048	420,123	420,048	420,155
DIST. PARZIALI PROGETTO					1,984	3,000	3,000	1,750	0,663
QUOTE PAVIMENTATO					420,186	420,378	420,453	420,186	420,366
DIST. PARZIALI PAVIMENTATO					0,500	3,000	3,000	0,500	

SCAVI E BONIFICHE	
SCOTICO	12,321 m
BONIFICA	4,928 m
RILEVATI	
RILEVATO	16,498 m
TERRENO VEGETALE	6,949 m
SOVRASTRUTTURA STRADALE	
STRATI LEGATI	7,000 m
STRATO DI FONDAZIONE	1,459 m

SEZIONE N. : 11  
 QT. PROGETTO: 420,543  
 DIST. PROG. : 203,145  
 DIST. PREC. : 23,145  
 DIST. SUCC. : 18,200



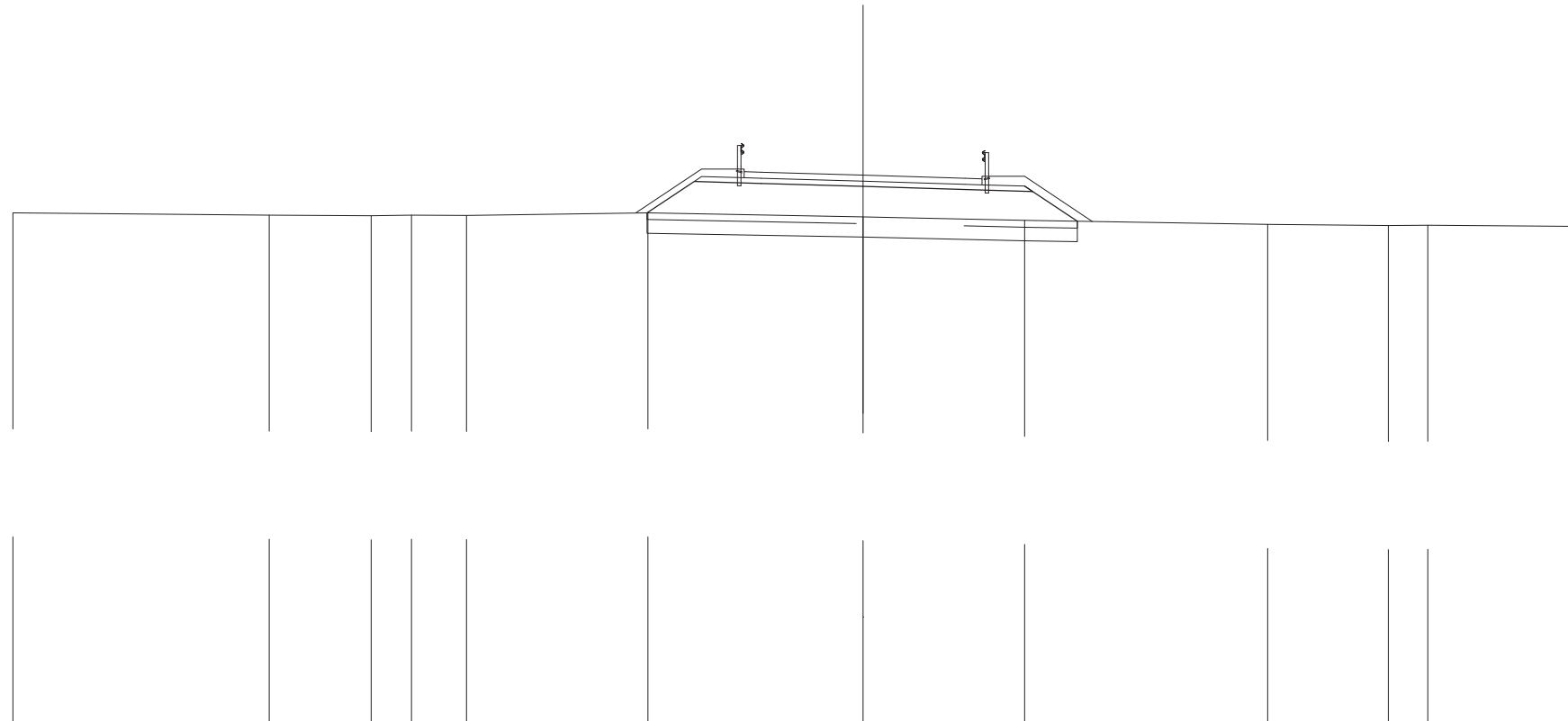
SCALA 1:200

T. RIF. 404,409

QUOTE TERRENO	420,402	420,281	420,042	419,956	419,657	419,476	419,378	419,366	419,037	419,027			
DIST. PARZIALI TERRENO	2,598	3,871	2,110	4,937	5,012	6,471	5,826	10,909	1,033	419,027			
QUOTE PROGETTO						419,474	420,349	420,295	420,213	420,124	420,222	420,065	419,360
DIST. PARZIALI PROGETTO						1,312	1,966	3,000	3,000	1,750	1,057		
QUOTE PAVIMENTATO							420,543	420,454	420,259	420,439			
DIST. PARZIALI PAVIMENTATO							0,500	3,000	3,000	0,500			

SCAVI E BONIFICHE	
SCOTICO	12,651 m
BONIFICA	5,060 m
RILEVATI	
RILEVATO	17,779 m
TERRENO VEGETALE	7,350 m
SOVRASTRUTTURA STRADALE	
STRATI LEGATI	7,000 m
STRATO DI FONDAZIONE	1,459 m

SEZIONE N. : 12  
 QT. PROGETTO: 420,549  
 DIST. PROG. : 221,345  
 DIST. PREC. : 18,200  
 DIST. SUCC. : 18,200



SCALA 1:200

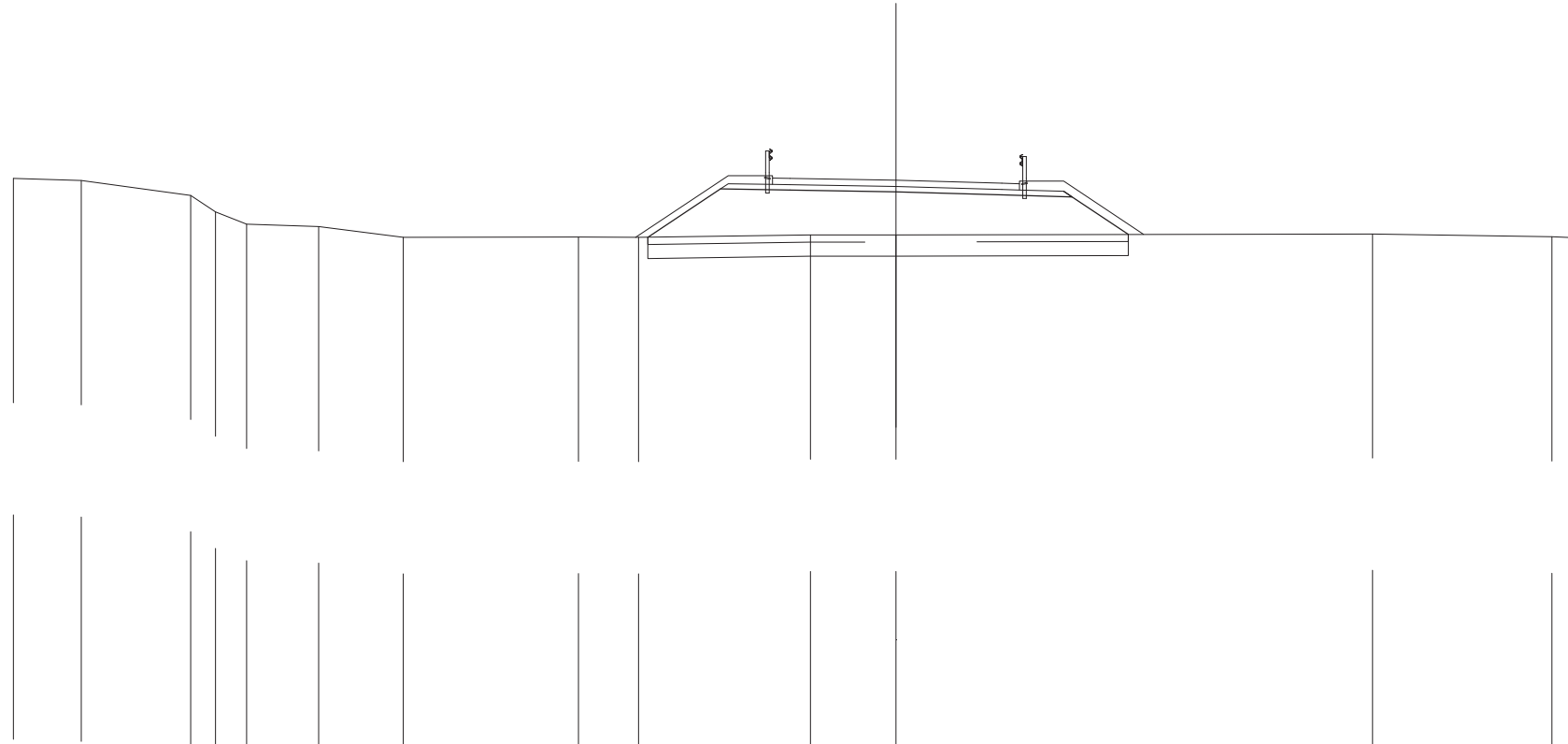
T. RIF. 404,334

QUOTE TERRENO	419,439	419,371	419,357	419,372	419,366	419,443	419,325	419,220	419,101	419,067	419,077	419,041	
DIST. PARZIALI TERRENO	7,538	2,999	1,185	1,617	5,337	6,324	4,747	7,148	3,548	1,165	4,452		
QUOTE PROGETTO						419,442	420,368	420,309	420,219	420,129	420,226	420,069	419,194
DIST. PARZIALI PROGETTO						1,388	1,965	3,000	3,000	1,750	1,312		
QUOTE PAVIMENTATO							420,549	420,459	420,264	420,444			
DIST. PARZIALI PAVIMENTATO							0,500	3,000	3,000	0,500			



SCAVI E BONIFICHE	
SCOTICO	13,608 m
BONIFICA	5,443 m
RILEVATI	
RILEVATO	22,480 m
TERRENO VEGETALE	8,511 m
SOVRASTRUTTURA STRADALE	
STRATI LEGATI	7,000 m
STRATO DI FONDAZIONE	1,459 m

SEZIONE N. : 14  
 QT. PROGETTO: 420,329  
 DIST. PROG. : 263,697  
 DIST. PREC. : 24,152  
 DIST. SUCC. : 16,303



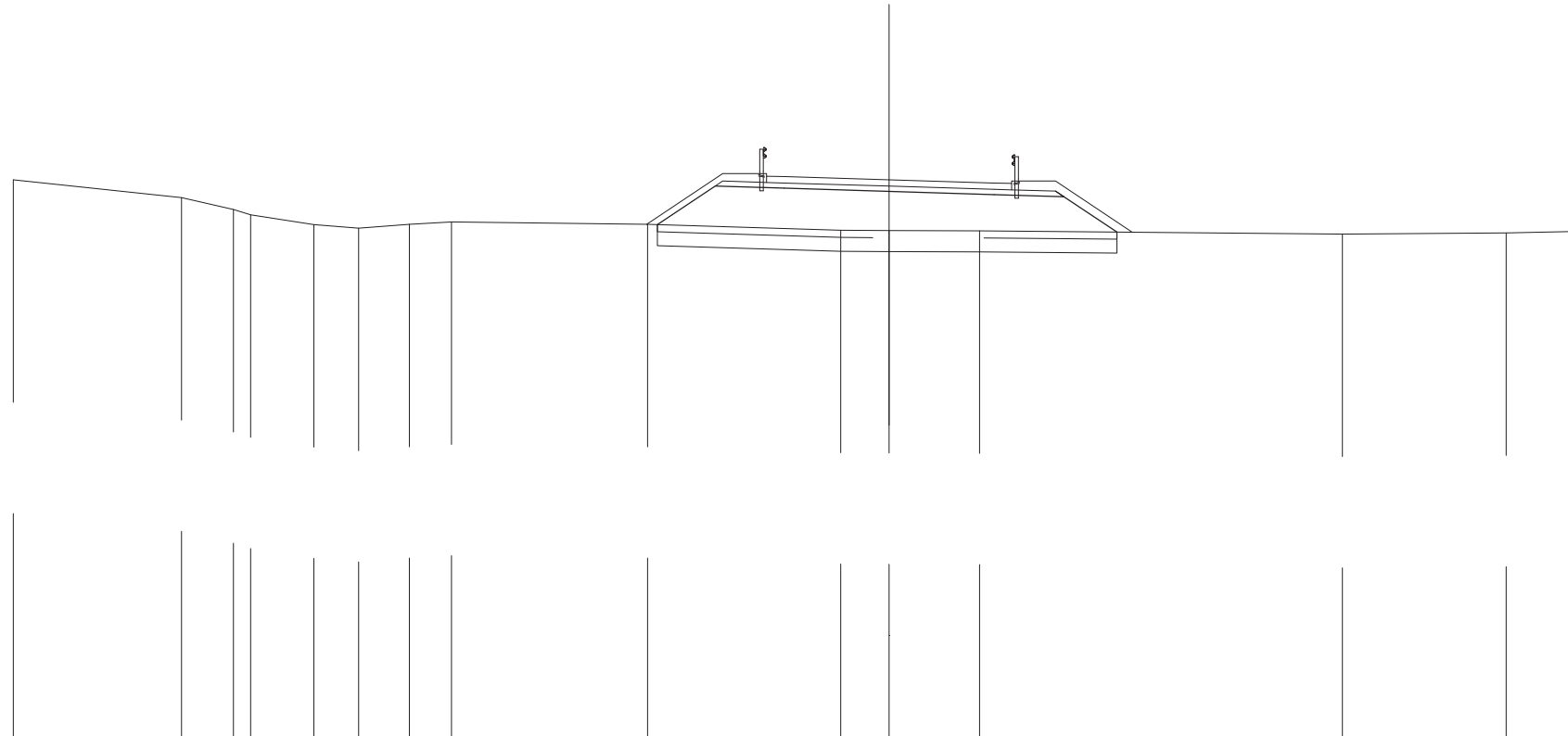
SCALA 1:200

T. RIF. 403,957

QUOTE TERRENO	420,378	420,314	419,898	419,430	419,081	419,012	418,706	418,717	418,705	418,773	418,776	418,806	418,723	418,688	
DIST. PARZIALI TERRENO	1,924	3,098	0,705	0,879	2,037	2,402	4,956	1,702	4,871	2,424	13,496	5,084	0,764		
QUOTE PROGETTO								418,708	420,081	420,048	419,999	419,912	420,012	419,855	418,791
DIST. PARZIALI PROGETTO								2,058	1,969	3,000	3,000	1,750	1,596		
QUOTE PAVIMENTATO									420,207	420,329	420,242	420,048	420,228		
DIST. PARZIALI PAVIMENTATO								0,500	3,000	3,000	0,500				

SCAVI E BONIFICHE	
SCOTICO	13,117 m
BONIFICA	5,247 m
RILEVATI	
RILEVATO	20,584 m
TERRENO VEGETALE	7,879 m
SOVRASTRUTTURA STRADALE	
STRATI LEGATI	7,000 m
STRATO DI FONDAZIONE	1,459 m

SEZIONE N. : 15  
 QT. PROGETTO: 420,163  
 DIST. PROG. : 280,000  
 DIST. PREC. : 16,303  
 DIST. SUCC. : 20,000



SCALA 1:200

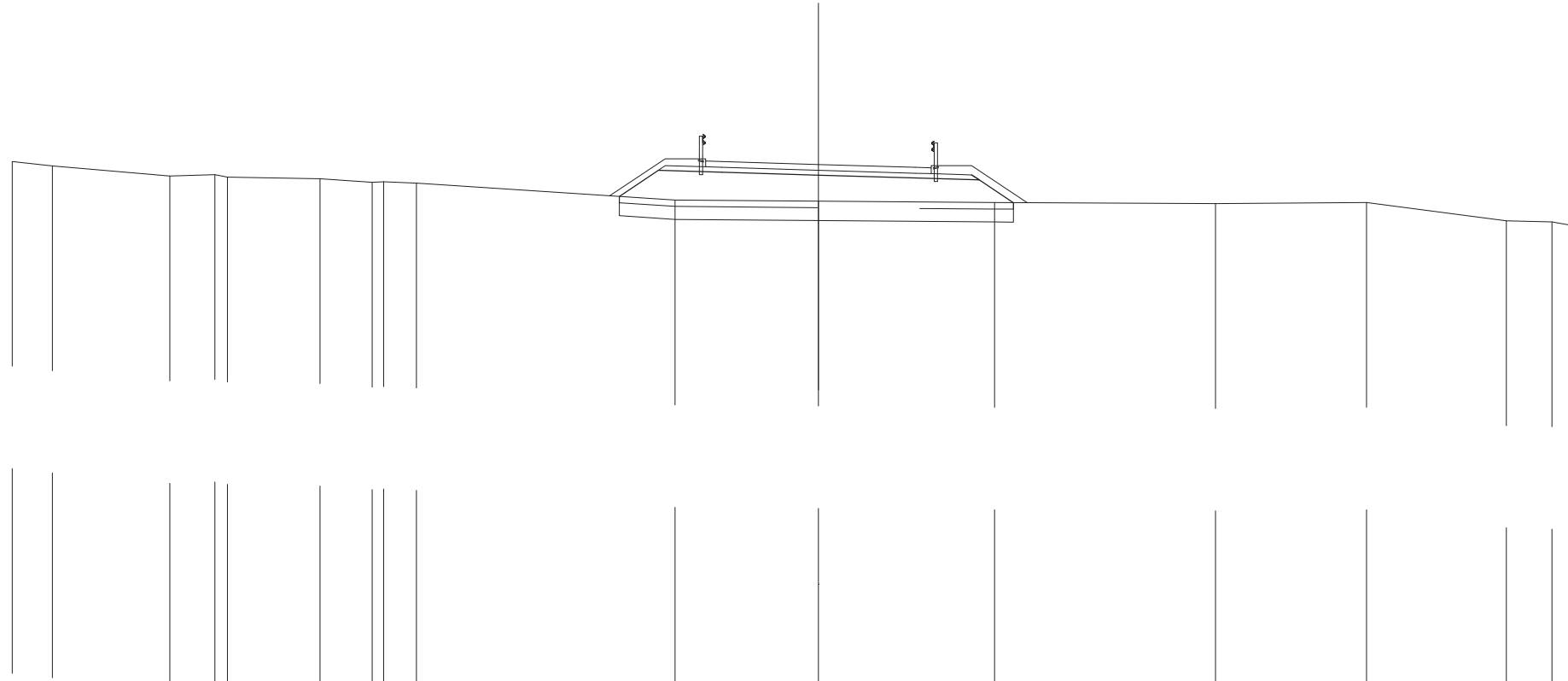
T. RIF. 403,879

QUOTE TERRENO	420,161	419,653	419,316	419,165	418,885	418,782	418,895	418,958	418,893	418,720	418,714	418,704	418,613	418,644	418,688	
DIST. PARZIALI TERRENO	4,804	1,482	0,492	1,803	1,279	1,449	1,204	5,592	5,518	1,377	2,582	10,356	4,675	2,015		
QUOTE PROGETTO									418,884	419,982	419,923	419,833	419,743	419,841	419,684	418,670
DIST. PARZIALI PROGETTO									1,646	1,965	3,000	3,000	1,750	1,520		
QUOTE PAVIMENTATO										420,088	420,658	420,163	420,073	419,878	420,058	
DIST. PARZIALI PAVIMENTATO										0,500	3,000	3,000	0,500			



SCAVI E BONIFICHE	
SCOTICO	12,224 m
BONIFICA	4,889 m
RILEVATI	
RILEVATO	16,315 m
TERRENO VEGETALE	6,785 m
SOVRASTRUTTURA STRADALE	
STRATI LEGATI	7,000 m
STRATO DI FONDAZIONE	1,459 m

SEZIONE N. : 16  
 QT. PROGETTO: 419,954  
 DIST. PROG. : 300,000  
 DIST. PREC. : 20,000  
 DIST. SUCC. : 20,000



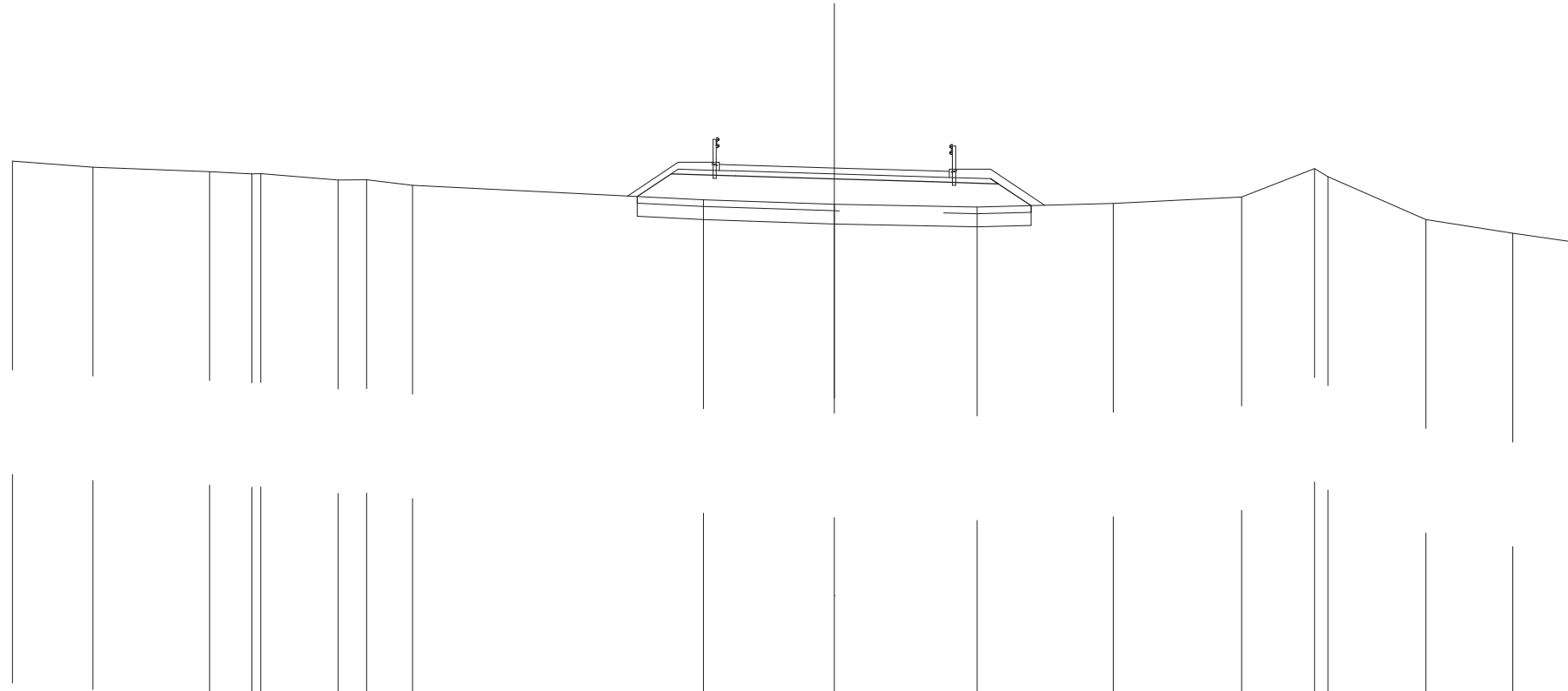
SCALA 1:200

T. RIF. 403,768

QUOTE TERRENO	420,047	419,911	419,595	419,633	419,557	419,512	419,396	419,419	419,372	418,851	418,816	418,770	418,736	418,769	418,209	418,174	418,058
DIST. PARZIALI TERRENO	1,248	3,642	1,394	0,390	2,873	1,611	1,021	8,016	4,448	5,458	6,854	4,682	4,336	1,413	0,674		
QUOTE PROGETTO										418,964	419,773	419,714	419,624	419,534	419,631	419,474	418,767
DIST. PARZIALI PROGETTO										1,213	1,965	3,000	3,000	1,750	1,060		
QUOTE PAVIMENTATO										419,879	420,059	420,044	419,954	419,864	419,669	419,849	
DIST. PARZIALI PAVIMENTATO										0,500	3,000	3,000	0,500				

SCAVI E BONIFICHE	
SCOTICO	11,979 m
BONIFICA	4,792 m
RILEVATI	
RILEVATO	15,439 m
TERRENO VEGETALE	6,474 m
SOVRASTRUTTURA STRADALE	
STRATI LEGATI	7,000 m
STRATO DI FONDAZIONE	1,459 m

SEZIONE N. : 17  
 QT. PROGETTO: 419,744  
 DIST. PROG. : 320,000  
 DIST. PREC. : 20,000  
 DIST. SUCC. : 20,000



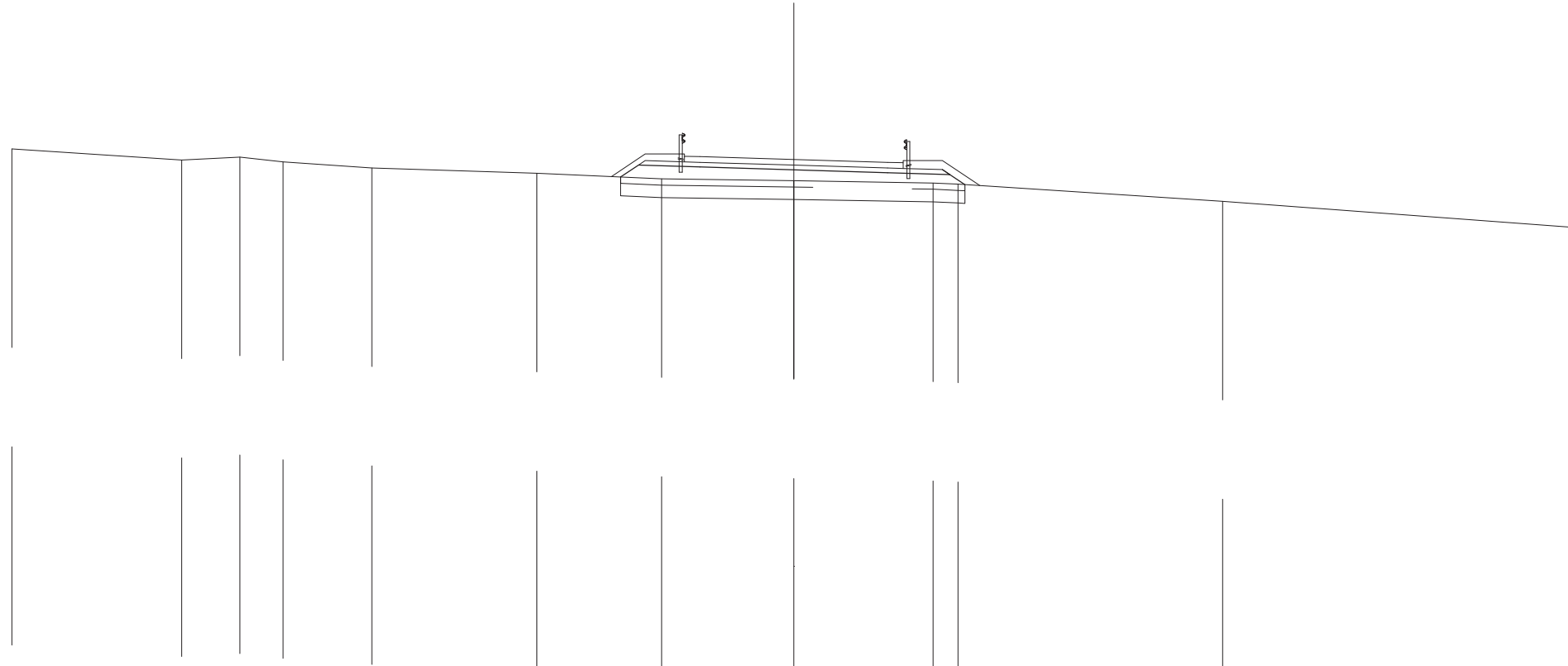
SCALA 1:200

T. RIF. 403,383

QUOTE TERRENO	419,957	419,768	419,632	419,562	419,565	419,381	419,386	419,219	418,774	418,644	418,555	418,665	418,863	419,726	419,482	418,173	417,761	417,496
DIST. PARZIALI TERRENO	2,451	3,547	1,282	2,359	0,865	1,391	8,850	3,982	4,341	4,139	3,906	2,223	0,408	2,980	2,639	1,818		
QUOTE PROGETTO									418,875	419,563	419,504	419,414	419,324	419,421	419,264	418,599		
DIST. PARZIALI PROGETTO									1,031	1,965	3,000	3,000	1,750	0,998				
QUOTE PAVIMENTATO									419,669	419,849	419,834	419,744	419,654	419,459	419,639			
DIST. PARZIALI PAVIMENTATO									0,500	3,000	3,000	0,500						

SCAVI E BONIFICHE	
SCOTICO	11,007 m
BONIFICA	4,403 m
RILEVATI	
RILEVATO	10,332 m
TERRENO VEGETALE	5,385 m
SOVRASTRUTTURA STRADALE	
STRATI LEGATI	7,000 m
STRATO DI FONDAZIONE	1,459 m

SEZIONE N. : 18  
 QT. PROGETTO: 419,534  
 DIST. PROG. : 340,000  
 DIST. PREC. : 20,000  
 DIST. SUCC. : 20,000



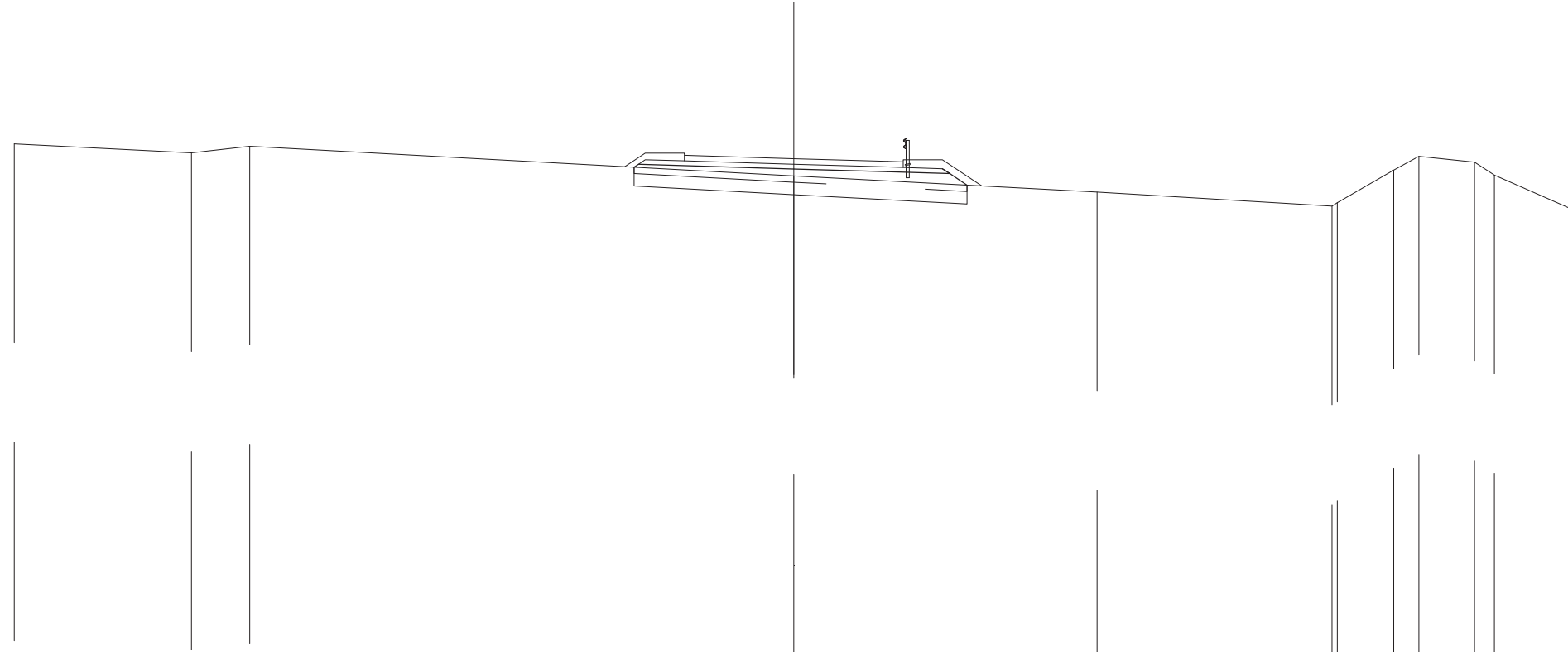
SCALA 1:200

T. RIF. 403,165

QUOTE TERRENO	419,875	419,518	419,608	419,456	419,259	419,090	418,913	418,854	418,782	418,746	418,197	417,359
DIST. PARZIALI TERRENO	5,428	1,863	1,386	2,837	5,273	3,987	4,226	4,457	0,792	8,457	11,294	
QUOTE PROGETTO							418,971	419,204	419,114	419,212		
DIST. PARZIALI PROGETTO							0,572	1,965	3,000	3,000	1,750	0,484
QUOTE PAVIMENTATO							419,459	419,534	419,444	419,429		
DIST. PARZIALI PAVIMENTATO							0,500	3,000	3,000	0,500		

SCAVI E BONIFICHE	
SCOTICO	10,649 m
BONIFICA	4,259 m
RILEVATI	
RILEVATO	8,752 m
TERRENO VEGETALE	4,938 m
SOVRASTRUTTURA STRADALE	
STRATI LEGATI	7,000 m
STRATO DI FONDAZIONE	1,459 m

SEZIONE N. : 19  
 QT. PROGETTO: 419,325  
 DIST. PROG. : 360,000  
 DIST. PREC. : 20,000  
 DIST. SUCC. : 20,000



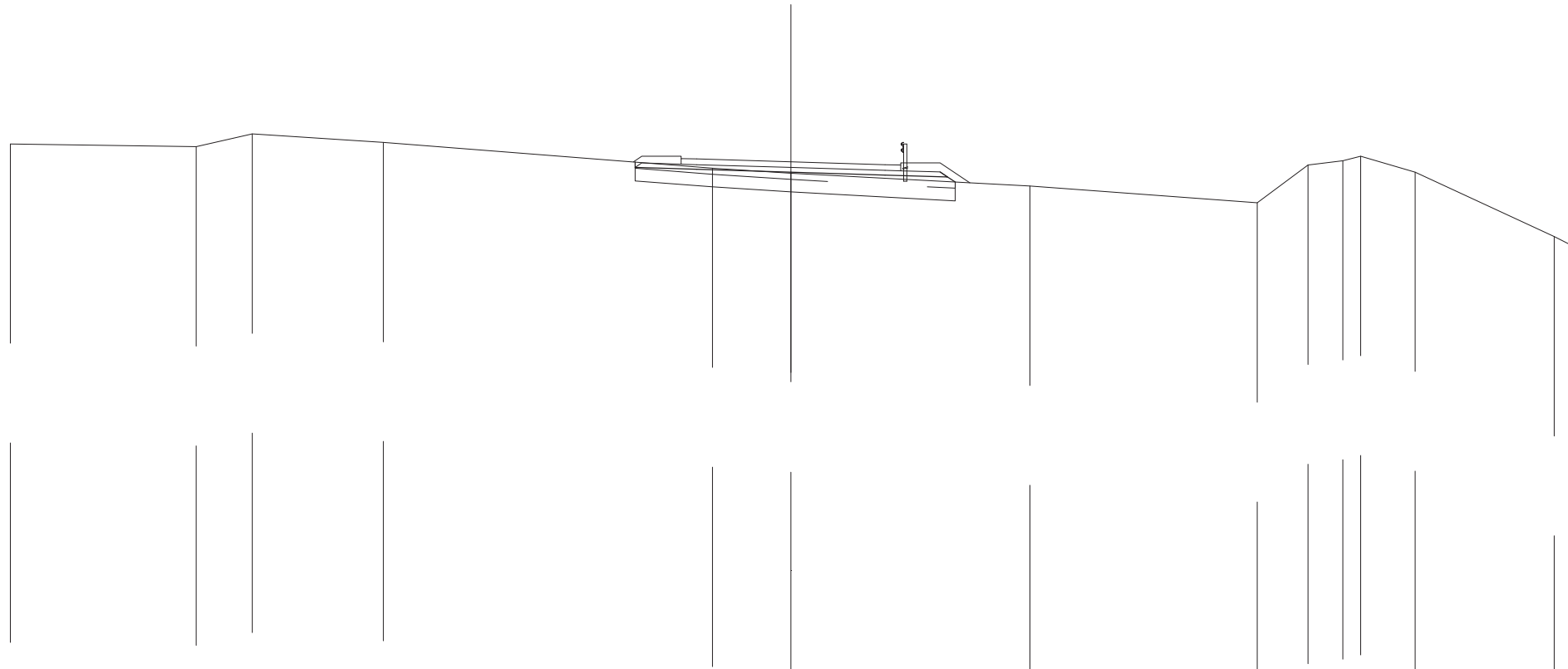
SCALA 1:200

T. RIF. 403,105

QUOTE TERRENO		419,794		419,506		419,719		418,769		418,254		417,804		418,957		419,398		419,212		418,796		417,657
DIST. PARZIALI TERRENO		5,663		1,862		17,396				9,696		7,513		1,802		0,801		1,783		0,630		2,605
QUOTE PROGETTO								419,048		419,143		419,085		418,995		418,905		419,002		418,845		418,475
DIST. PARZIALI PROGETTO								1,965		3,000		3,000		1,750		0,555						
QUOTE PAVIMENTATO								419,250		419,430		419,415		419,325		419,235		419,040		419,220		
DIST. PARZIALI PAVIMENTATO								0,500		3,000		3,000		0,500								

SCAVI E BONIFICHE	
STERRO	0,326 m <sup>3</sup>
SCOTICO	6,124 m
BONIFICA	4,078 m <sup>3</sup>
RILEVATI	
RILEVATO	6,308 m <sup>3</sup>
TERRENO VEGETALE	4,101 m
SOVRASTRUTTURA STRADALE	
STRATI LEGATI	7,000 m
STRATO DI FONDAZIONE	1,459 m <sup>3</sup>

SEZIONE N. : 20  
 QT. PROGETTO: 419,115  
 DIST. PROG. : 380,000  
 DIST. PREC. : 20,000  
 DIST. SUCC. : 20,000



SCALA 1:200

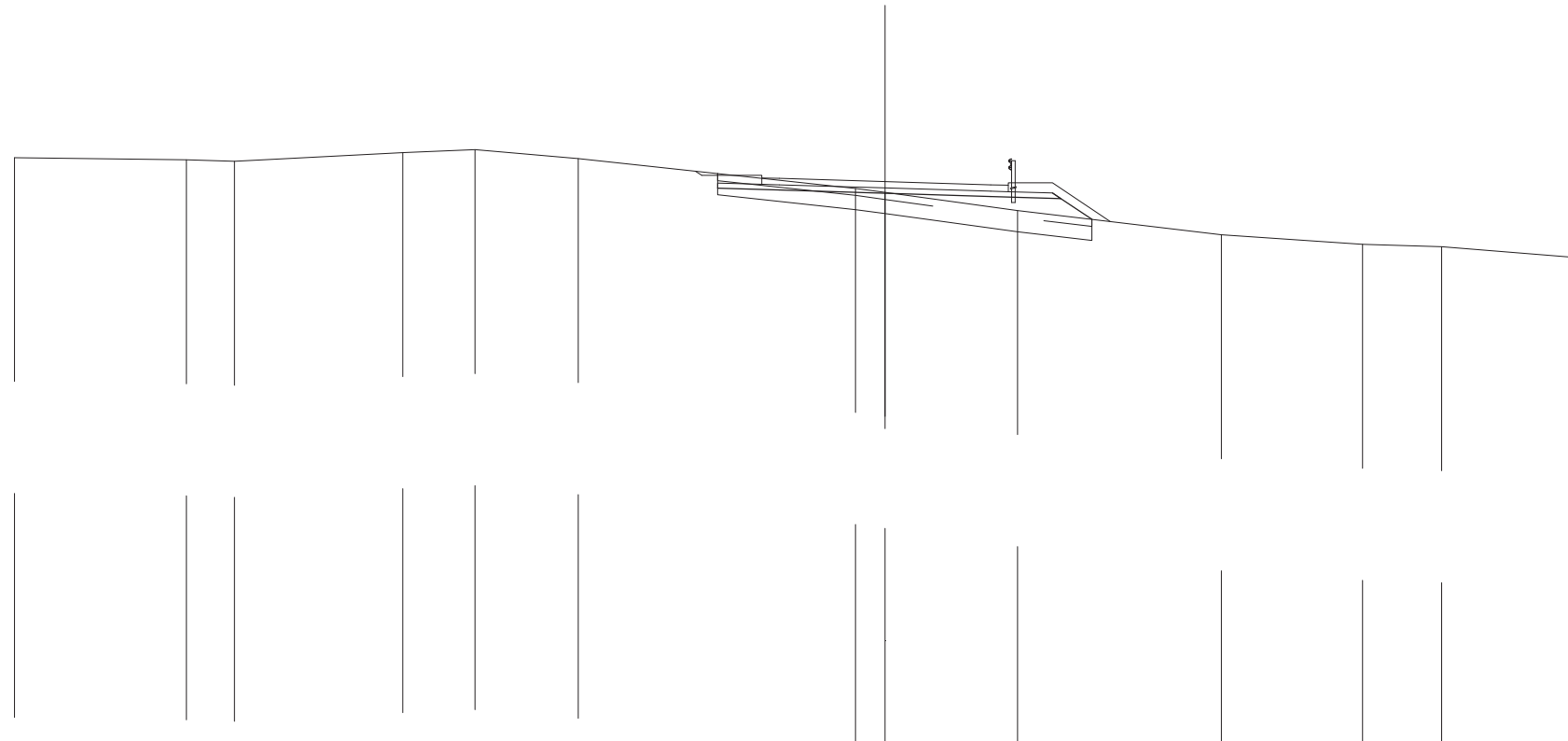
T. RIF. 402,796

QUOTE TERRENO	419,686	419,595	420,003	419,736		418,914	418,754	418,344	417,809	419,013	419,152	419,292	418,787	416,737	416,390
DIST. PARZIALI TERRENO	5,920	1,782	4,179	10,482		2,498	7,614	7,241	1,610	1,116	0,565	1,732	4,430	0,692	
QUOTE PROGETTO						418,934	418,875	418,785	418,695	418,792	418,635	418,472			
DIST. PARZIALI PROGETTO						1,965	3,000	3,000	1,750						
QUOTE PAVIMENTATO						419,040	419,520	419,115	419,025	418,830	419,010				
DIST. PARZIALI PAVIMENTATO						0,500	3,000	3,000	0,500						



SCAVI E BONIFICHE	
STERRO	1,095 m <sup>3</sup>
SCOTICO	5,647 m
BONIFICA	3,946 m <sup>3</sup>
RILEVATI	
RILEVATO	6,719 m <sup>3</sup>
TERRENO VEGETALE	5,067 m
SOVRASTRUTTURA STRADALE	
STRATI LEGATI	7,000 m
STRATO DI FONDAZIONE	1,443 m <sup>3</sup>

SEZIONE N. : 22  
 QT. PROGETTO: 418,695  
 DIST. PROG. : 420,000  
 DIST. PREC. : 20,000  
 DIST. SUCC. : 20,000



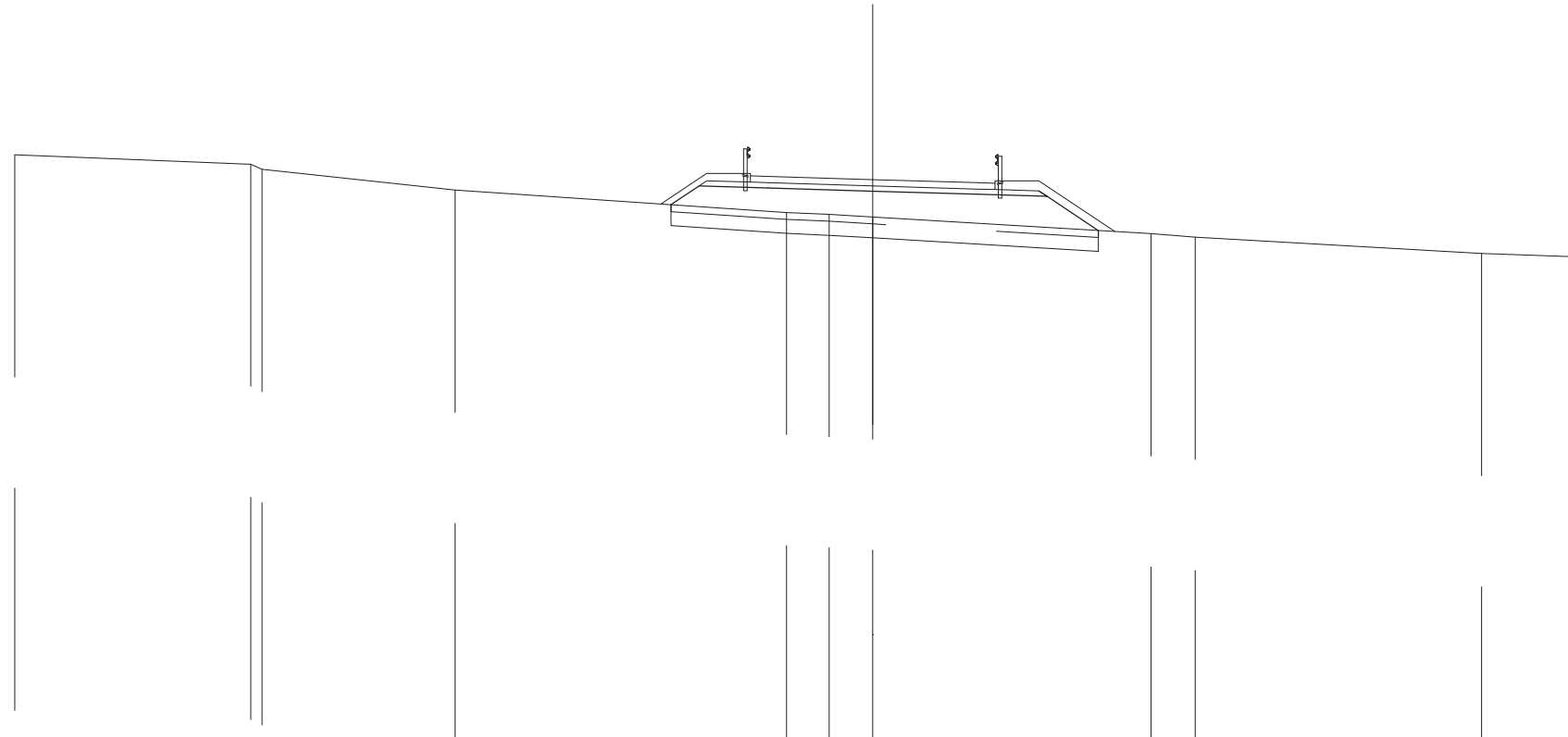
SCALA 1:200

T. RIF. 402,666

QUOTE TERRENO		419,378		419,315	419,273		419,514	419,599	419,351		418,504	418,389		417,876		417,189		416,920	416,847		416,534
DIST. PARZIALI TERRENO		4,879		1,363	4,771		2,050	2,928		7,869	0,840	3,762		5,778		4,009		2,245	3,891		
QUOTE PROGETTO											418,508	418,455		418,365	418,275			418,373	418,216		417,626
DIST. PARZIALI PROGETTO											1,750	3,000		3,000	1,750			0,885			
QUOTE PAVIMENTATO											418,620	418,500		418,695	418,605			418,410	418,590		
DIST. PARZIALI PAVIMENTATO											0,500	3,000		3,000	0,500						

SCAVI E BONIFICHE	
SCOTICO	12,217 m
BONIFICA	4,887 m
RILEVATI	
RILEVATO	15,630 m
TERRENO VEGETALE	6,823 m
SOVRASTRUTTURA STRADALE	
STRATI LEGATI	7,000 m
STRATO DI FONDAZIONE	1,459 m

SEZIONE N. : 23  
 QT. PROGETTO: 418,486  
 DIST. PROG. : 440,000  
 DIST. PREC. : 20,000  
 DIST. SUCC. : 14,290



SCALA 1:200

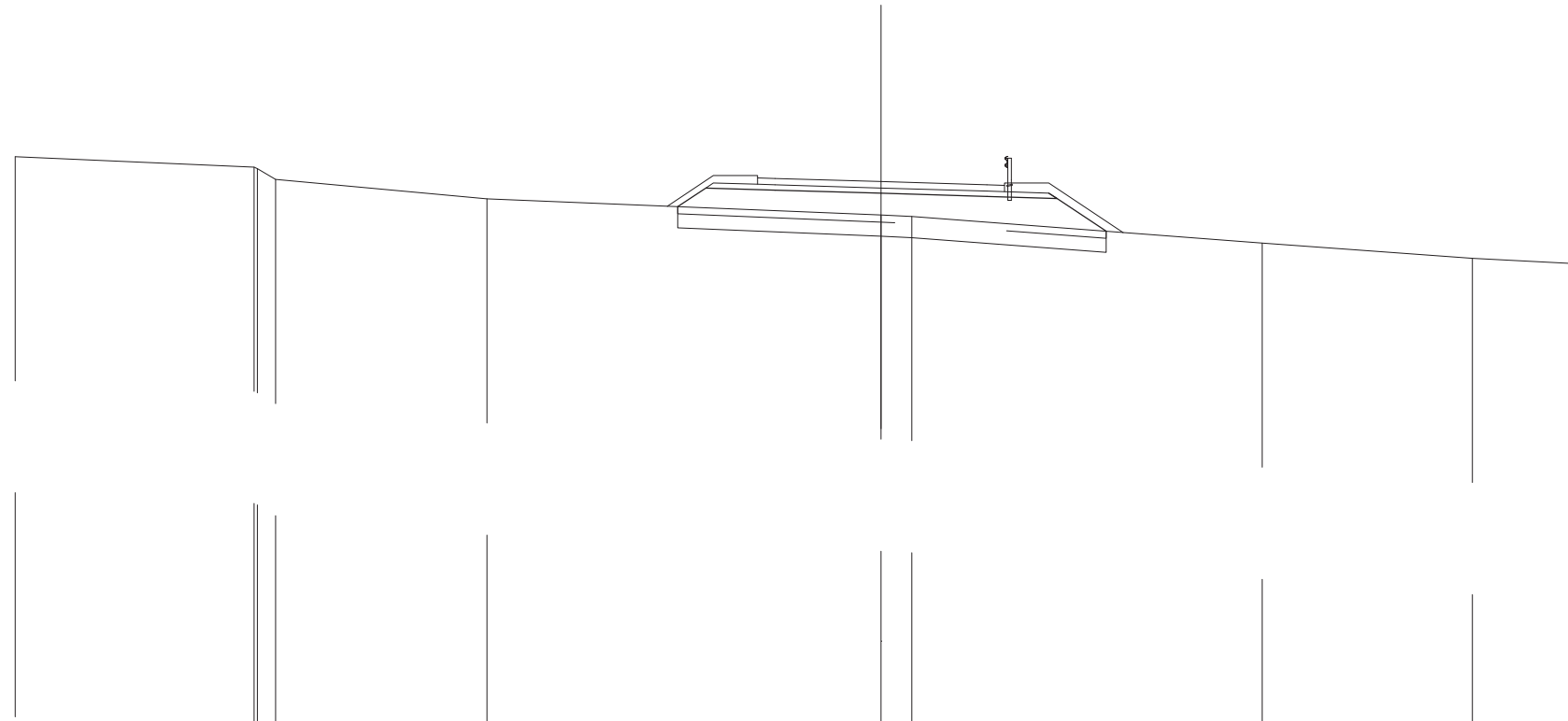
T. RIF. 402,148

QUOTE TERRENO	419,194	418,927 418,777	418,186	417,547 417,494 417,419	416,939 416,837	416,371 416,285
DIST. PARZIALI TERRENO	6,748	5,523	9,480	1,216 1,246	7,960	1,262 8,190 2,638
QUOTE PROGETTO				417,770 418,305 418,246	418,156 418,066 418,163 418,006	417,030
DIST. PARZIALI PROGETTO				0,802 1,965 3,000	3,000 1,750 1,464	
QUOTE PAVIMENTATO				418,411 418,391 418,376	418,486 418,396 418,301 418,381	
DIST. PARZIALI PAVIMENTATO				0,500 3,000	3,000 0,500	



SCAVI E BONIFICHE	
SCOTICO	12,132 m
BONIFICA	4,853 m
RILEVATI	
RILEVATO	14,559 m
TERRENO VEGETALE	6,749 m
SOVRASTRUTTURA STRADALE	
STRATI LEGATI	7,000 m
STRATO DI FONDAZIONE	1,459 m

SEZIONE N. : 24  
 QT. PROGETTO: 418,336  
 DIST. PROG. : 454,290  
 DIST. PREC. : 14,290  
 DIST. SUCC. : 25,710



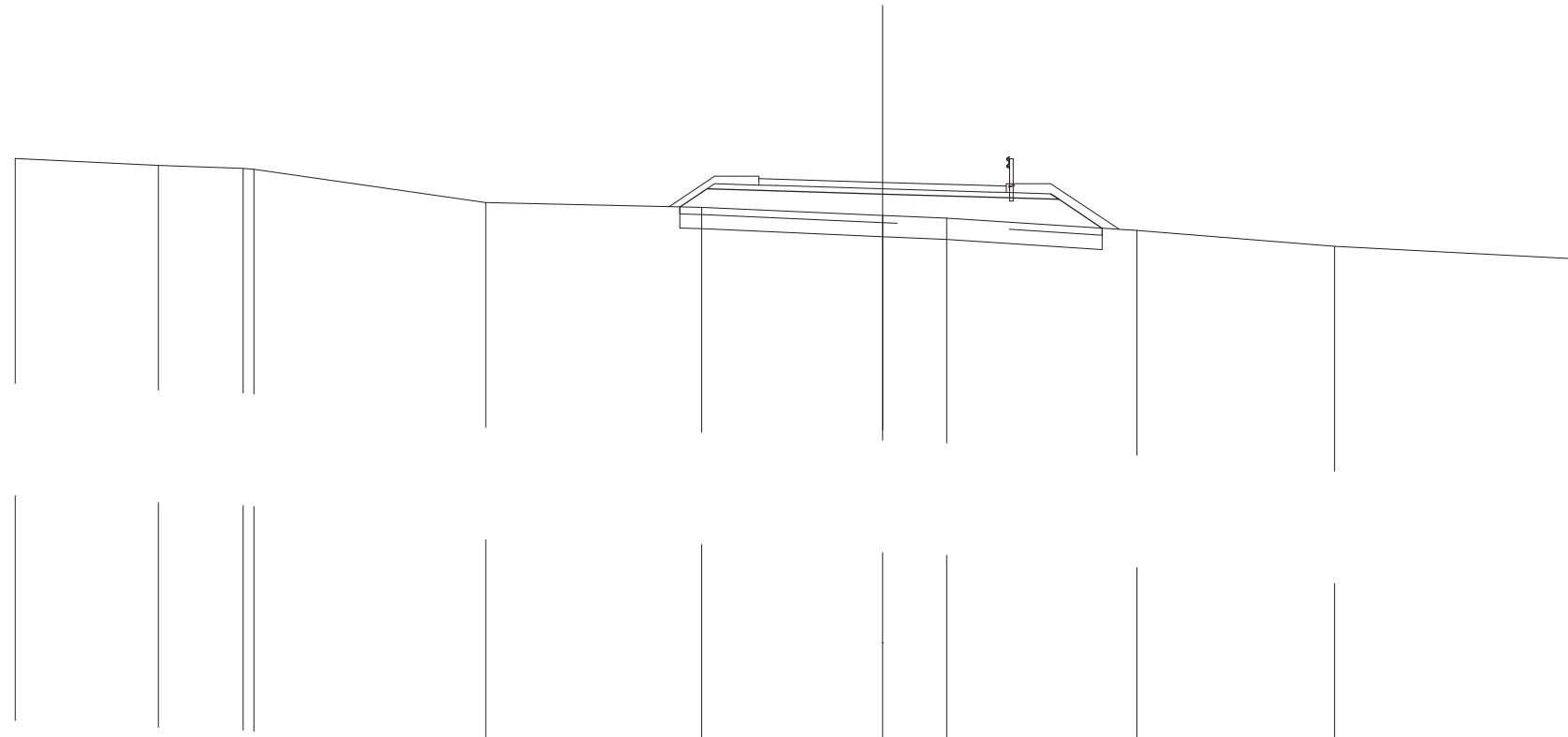
SCALA 1:200

T. RIF. 401,827

QUOTE TERRENO		419,046		418,749 418,704 418,396		417,847		417,391 417,348		416,595		416,163		416,003
DIST. PARZIALI TERRENO		6,760	0,509	5,990		11,162	0,867	9,931		5,949		3,109		
QUOTE PROGETTO							417,626 418,155	418,096		418,006		417,916		418,013 417,856 416,930
DIST. PARZIALI PROGETTO							0,793	1,965	3,000	3,000	1,750	1,388		
QUOTE PAVIMENTATO								418,261 418,441 418,426		418,336		418,246 418,051 418,231		
DIST. PARZIALI PAVIMENTATO								0,500	3,000	3,000	0,500			

SCAVI E BONIFICHE	
SCOTICO	11,943 m
BONIFICA	4,777 m
RILEVATI	
RILEVATO	13,960 m
TERRENO VEGETALE	6,520 m
SOVRASTRUTTURA STRADALE	
STRATI LEGATI	7,000 m
STRATO DI FONDAZIONE	1,459 m

SEZIONE N. : 25  
 QT. PROGETTO: 418,066  
 DIST. PROG. : 480,000  
 DIST. PREC. : 25,710  
 DIST. SUCC. : 20,000



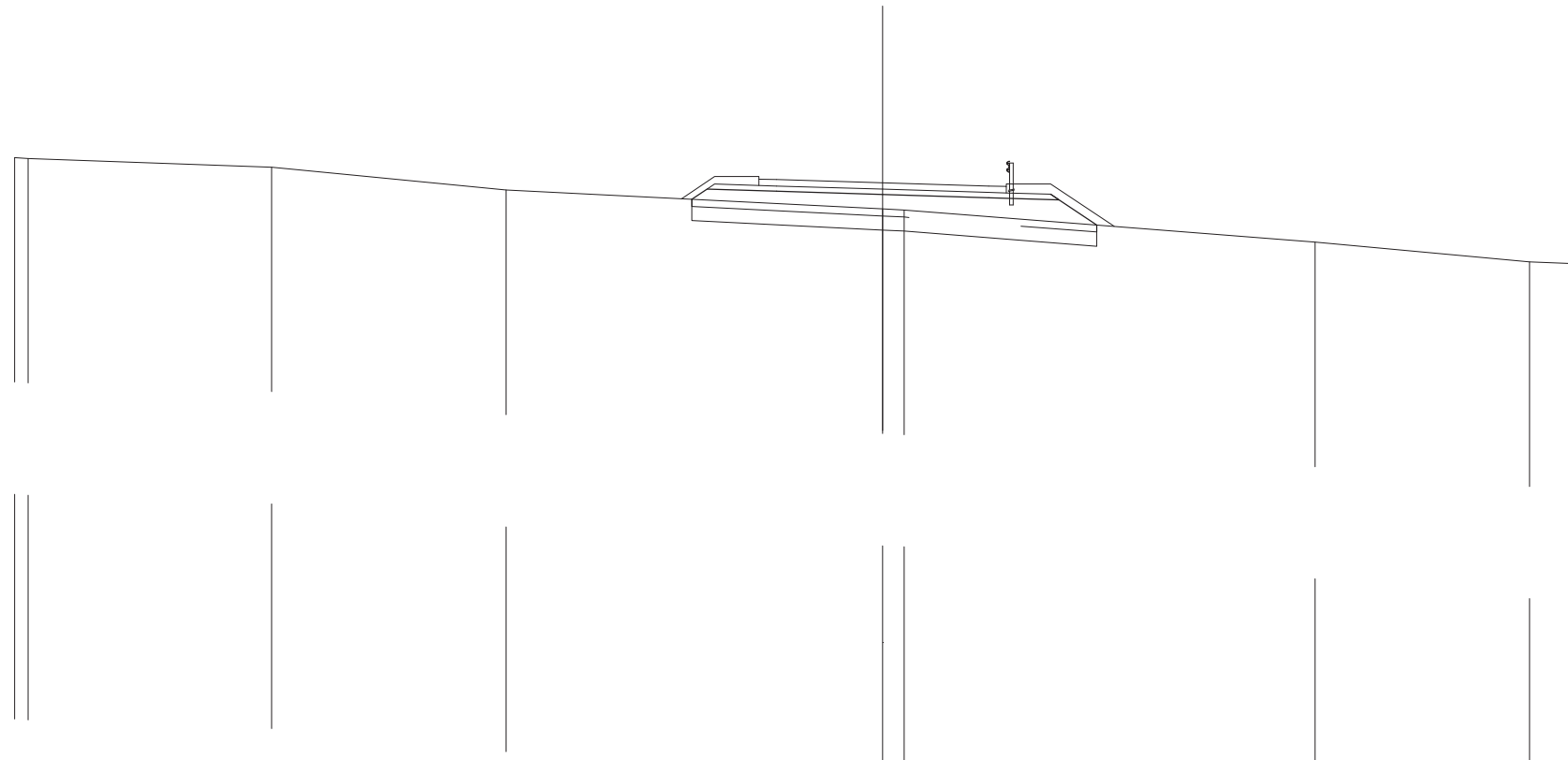
SCALA 1:200

T. RIF. 401,645

QUOTE TERRENO	418,743	418,544	418,466 418,435	417,498	417,359	417,133	417,053	416,707	416,256	415,908
DIST. PARZIALI TERRENO	4,041	2,400	6,550	6,112	5,112	1,810	5,382	5,589	6,854	
QUOTE PROGETTO					417,373 417,885	417,826	417,736	417,646	417,744 417,587	416,770
DIST. PARZIALI PROGETTO					0,768	1,965	3,000	3,000	1,750	1,225
QUOTE PAVIMENTATO					417,991 418,171 418,156	418,066	417,976 417,781 417,961			
DIST. PARZIALI PAVIMENTATO					0,500	3,000	3,000	0,500		

SCAVI E BONIFICHE	
SCOTICO	11,448m
BONIFICA	4,579m
RILEVATI	
RILEVATO	11,629m
TERRENO VEGETALE	5,925m
SOVRASTRUTTURA STRADALE	
STRATI LEGATI	7,000m
STRATO DI FONDAZIONE	1,459m

SEZIONE N. : 26  
 QT. PROGETTO: 417,814  
 DIST. PROG. : 500,000  
 DIST. PREC. : 20,000  
 DIST. SUCC. : 20,000



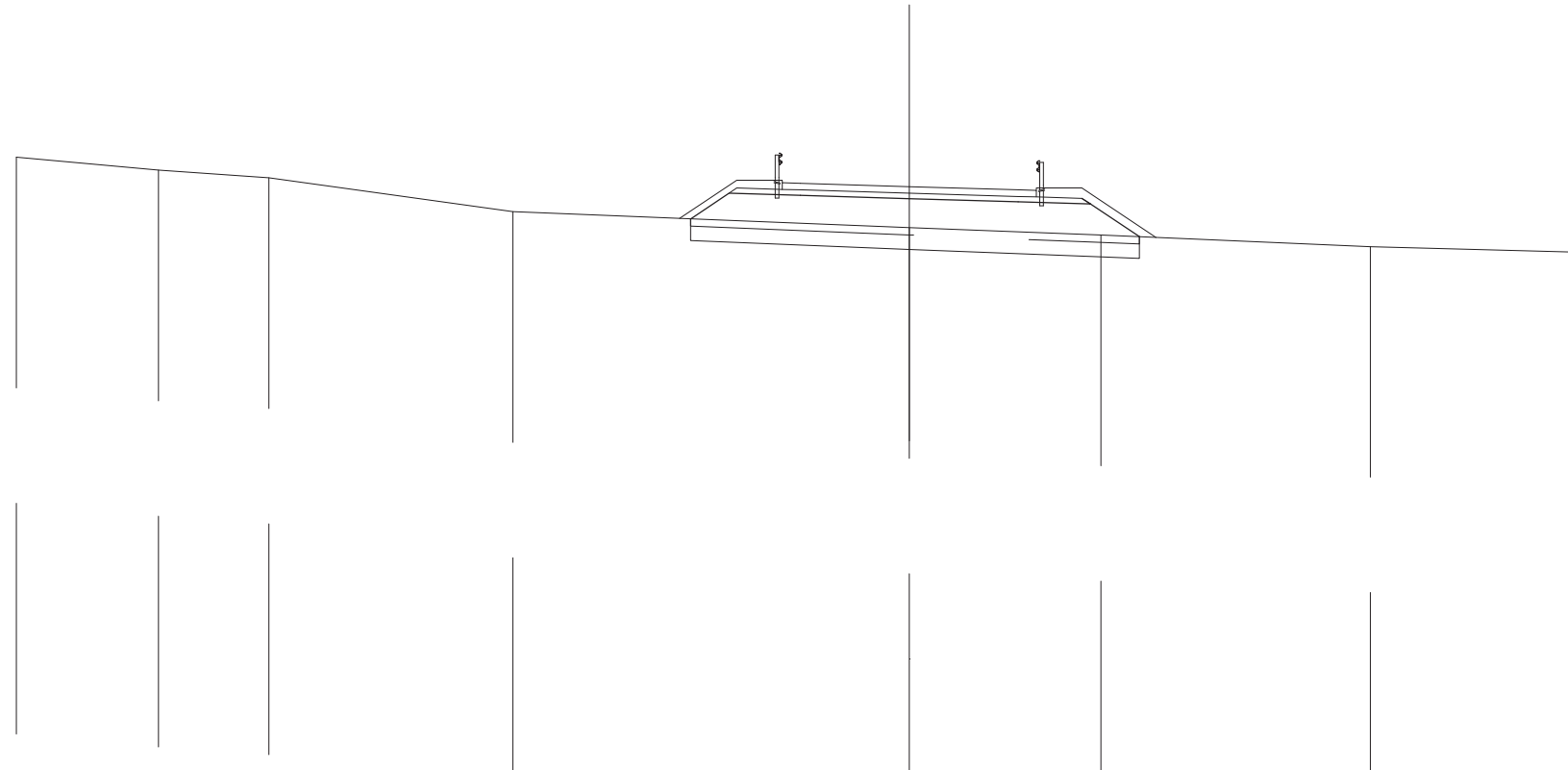
SCALA 1:200

T. RIF. 401,327

QUOTE TERRENO		418,529 418,504		418,259		417,609		417,077 417,047		416,141		415,582 415,525	
DIST. PARZIALI TERRENO			6,884		6,630		10,646	0,606		11,621		6,059	1,296
QUOTE PROGETTO								417,346 417,633		417,394		417,491 417,334	416,622
DIST. PARZIALI PROGETTO								0,430	1,965	3,000	3,000	1,750	1,068
QUOTE PAVIMENTATO								417,739 417,919 417,904		417,814		417,724 417,589 417,569	
DIST. PARZIALI PAVIMENTATO								0,500	3,000	3,000	0,500		

SCAVI E BONIFICHE	
SCOTICO	12,357 m
BONIFICA	4,943 m
RILEVATI	
RILEVATO	16,348 m
TERRENO VEGETALE	6,989 m
SOVRASTRUTTURA STRADALE	
STRATI LEGATI	7,000 m
STRATO DI FONDAZIONE	1,459 m

SEZIONE N. : 27  
 QT. PROGETTO: 417,510  
 DIST. PROG. : 520,000  
 DIST. PREC. : 20,000  
 DIST. SUCC. : 20,000



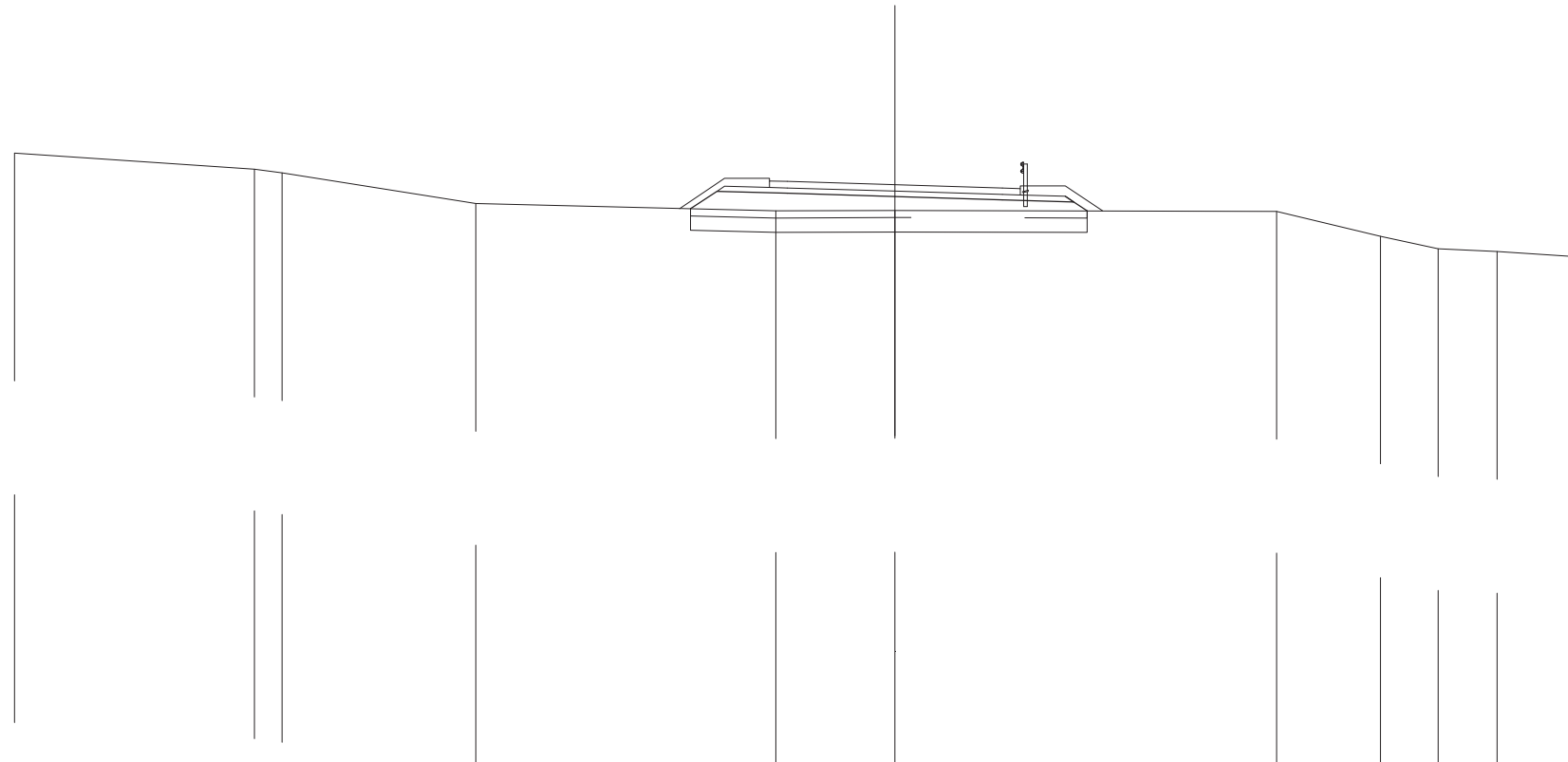
SCALA 1:200

T. RIF. 401,283

QUOTE TERRENO	418,318	417,966	417,753	416,818	416,380	416,177	415,860	415,701				
DIST. PARZIALI TERRENO	3,912	3,041	6,716	10,913	5,270	7,419	5,776					
QUOTE PROGETTO					416,622	417,328	417,270	417,180	417,090	417,187	417,030	416,132
DIST. PARZIALI PROGETTO					1,059	1,965	3,000	3,000	1,750	1,347		
QUOTE PAVIMENTATO						417,435	417,510	417,420	417,225	417,465		
DIST. PARZIALI PAVIMENTATO						0,500	3,000	3,000	0,500			

SCAVI E BONIFICHE	
SCOTICO	11,062 m
BONIFICA	4,425 m
RILEVATI	
RILEVATO	10,788 m
TERRENO VEGETALE	5,407 m
SOVRASTRUTTURA STRADALE	
STRATI LEGATI	7,000 m
STRATO DI FONDAZIONE	1,459 m

SEZIONE N. : 28  
 QT. PROGETTO: 417,204  
 DIST. PROG. : 540,000  
 DIST. PREC. : 20,000  
 DIST. SUCC. : 20,000



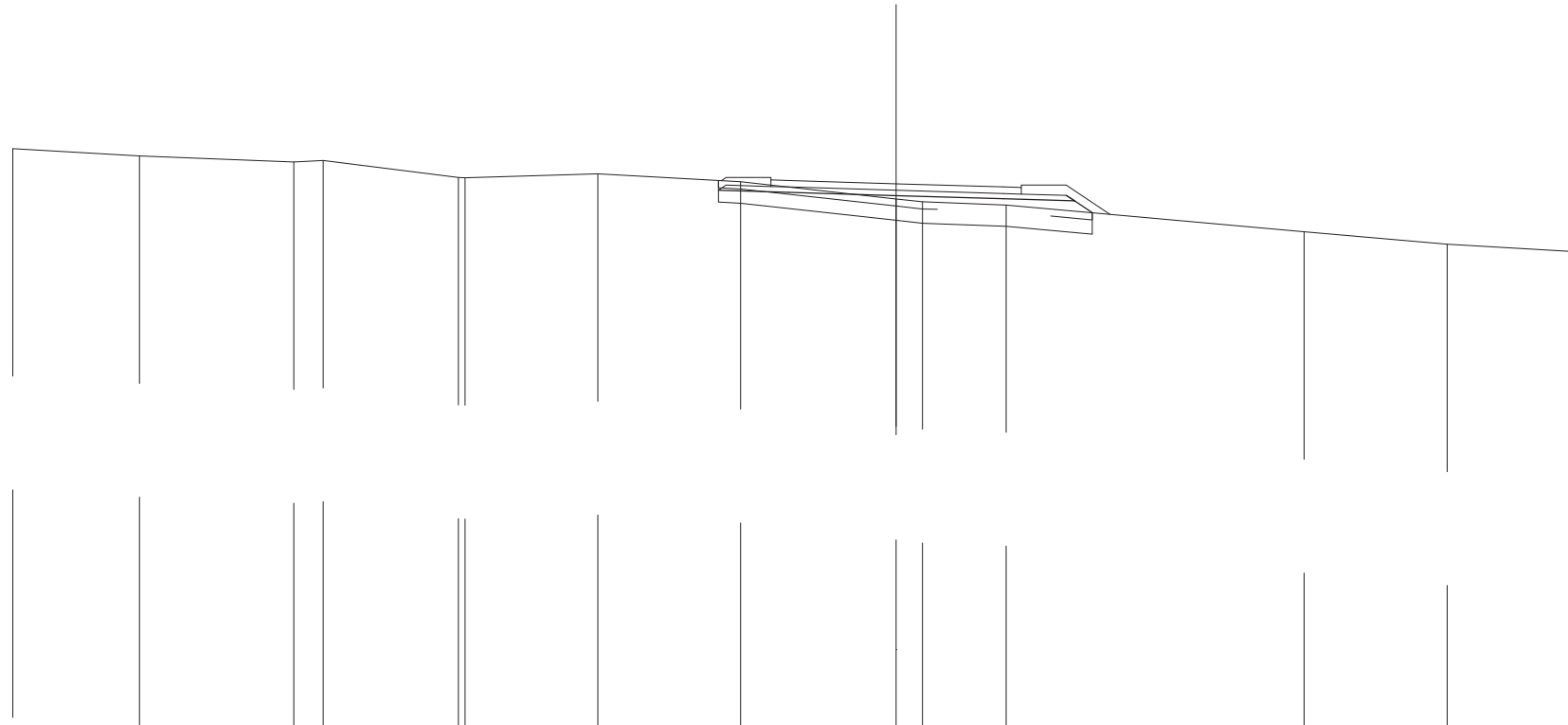
SCALA 1:200

T. RIF. 400,938

QUOTE TERRENO	418,086	417,633 417,536	416,677	416,475	416,488	416,460	415,769	415,417	415,342	415,190
DIST. PARZIALI TERRENO	6,692	0,763	5,410	8,361	3,321	10,641	2,902	1,608	1,642	2,317
QUOTE PROGETTO				416,532 417,023	416,964	416,874	416,784	416,881 416,724 416,474		
DIST. PARZIALI PROGETTO				0,736	1,965	3,000	3,000	1,750		
QUOTE PAVIMENTATO				417,129 417,309 417,294	417,204	417,114 416,919 417,099				
DIST. PARZIALI PAVIMENTATO				0,500	3,000	3,000	0,500			

SCAVI E BONIFICHE	
STERRO	0,572 m <sup>3</sup>
SCOTICO	6,622 m
BONIFICA	4,118 m <sup>3</sup>
RILEVATI	
RILEVATO	6,740 m <sup>3</sup>
TERRENO VEGETALE	4,274 m
SOVRASTRUTTURA STRADALE	
STRATI LEGATI	7,000 m
STRATO DI FONDAZIONE	1,459 m <sup>3</sup>

SEZIONE N. : 29  
 QT. PROGETTO: 416,898  
 DIST. PROG. : 560,000  
 DIST. PREC. : 20,000  
 DIST. SUCC. : 20,000



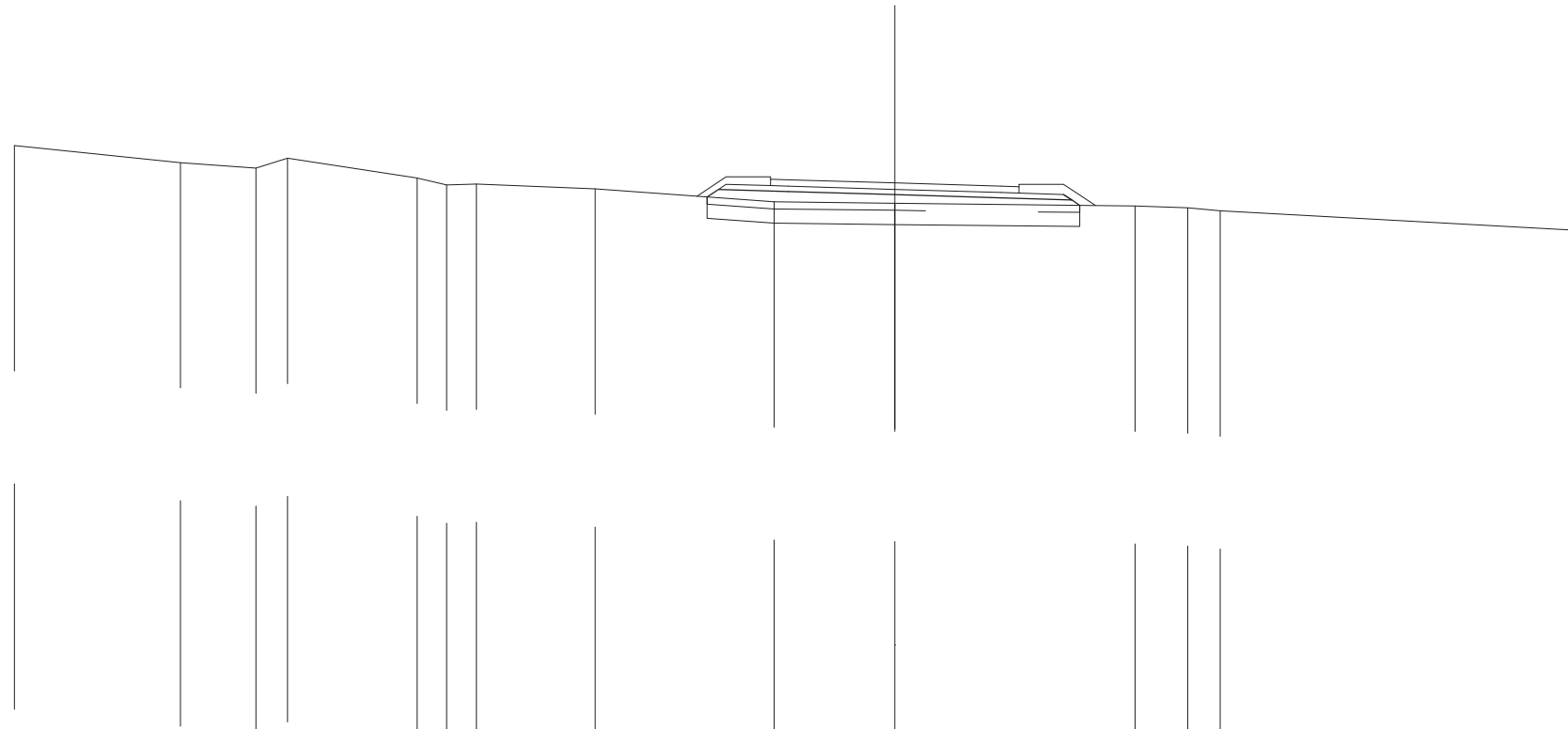
SCALA 1:200

T. RIF. 401,037

QUOTE TERRENO		417,878	417,675	417,509	417,547	417,073	417,064	417,174	416,955	416,477	416,398	416,309	415,556	415,213	414,996
DIST. PARZIALI TERRENO		3,534	4,308	0,827	3,777	3,707	3,988	4,349	0,739	2,332	8,322	3,999	3,777		
QUOTE PROGETTO								416,717	416,658	416,568	416,478	416,576			
DIST. PARZIALI PROGETTO								1,965	3,000	3,000	1,750	0,491			
QUOTE PAVIMENTATO								416,823	416,898	416,808	416,513	416,593			
DIST. PARZIALI PAVIMENTATO								0,500	3,000	3,000	0,500				

SCAVI E BONIFICHE	
SCOTICO	10,493m
BONIFICA	4,197m
RILEVATI	
RILEVATO	8,695m
TERRENO VEGETALE	4,705m
SOVRASTRUTTURA STRADALE	
STRATI LEGATI	7,000m
STRATO DI FONDAZIONE	1,459m

SEZIONE N. : 30  
 QT. PROGETTO: 416,593  
 DIST. PROG. : 580,000  
 DIST. PREC. : 20,000  
 DIST. SUCC. : 20,000



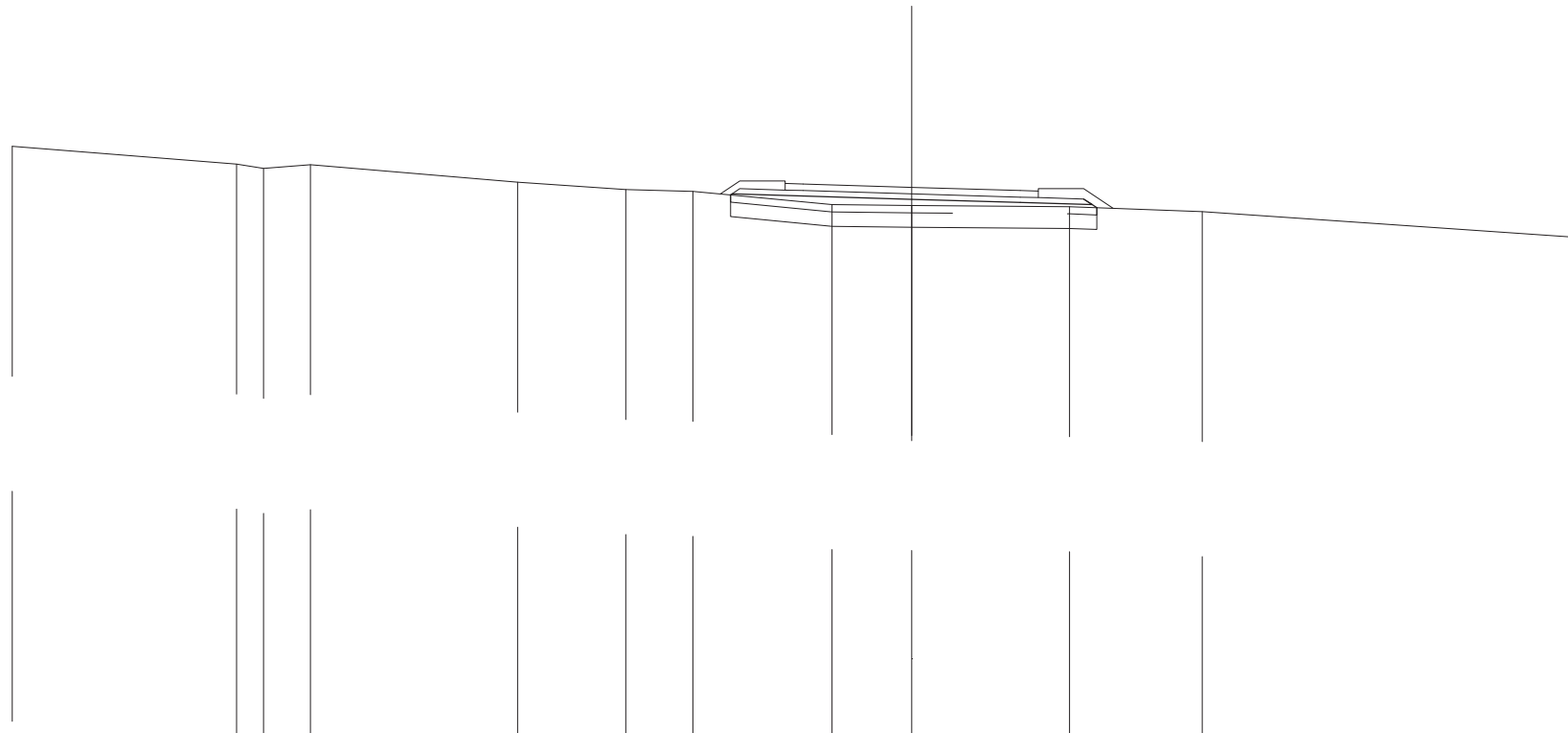
SCALA 1:200

T. RIF. 400,753

QUOTE TERRENO	417,644	417,168	417,016	417,289	416,732	416,540	416,564	416,428	416,061	416,023	415,948	415,891	415,808	415,262		
DIST. PARZIALI TERRENO	4,670	2,131	0,889	3,650	0,823	0,842	3,347	5,032	3,399	6,761	1,486	0,913	10,061			
QUOTE PROGETTO									416,198	416,412	416,353	416,263	416,173	416,270	416,113	415,965
DIST. PARZIALI PROGETTO									1,965	3,000	3,000	1,750				
QUOTE PAVIMENTATO									416,518	416,598	416,583	416,593	416,503	416,308	416,488	
DIST. PARZIALI PAVIMENTATO									0,500	3,000	3,000	0,500				

SCAVI E BONIFICHE	
SCOTICO	10,119m
BONIFICA	4,048m
RILEVATI	
RILEVATO	7,464m
TERRENO VEGETALE	4,268m
SOVRASTRUTTURA STRADALE	
STRATI LEGATI	7,000m
STRATO DI FONDAZIONE	1,459m

SEZIONE N. : 31  
 QT. PROGETTO: 416,287  
 DIST. PROG. : 600,000  
 DIST. PREC. : 20,000  
 DIST. SUCC. : 20,000



SCALA 1:200

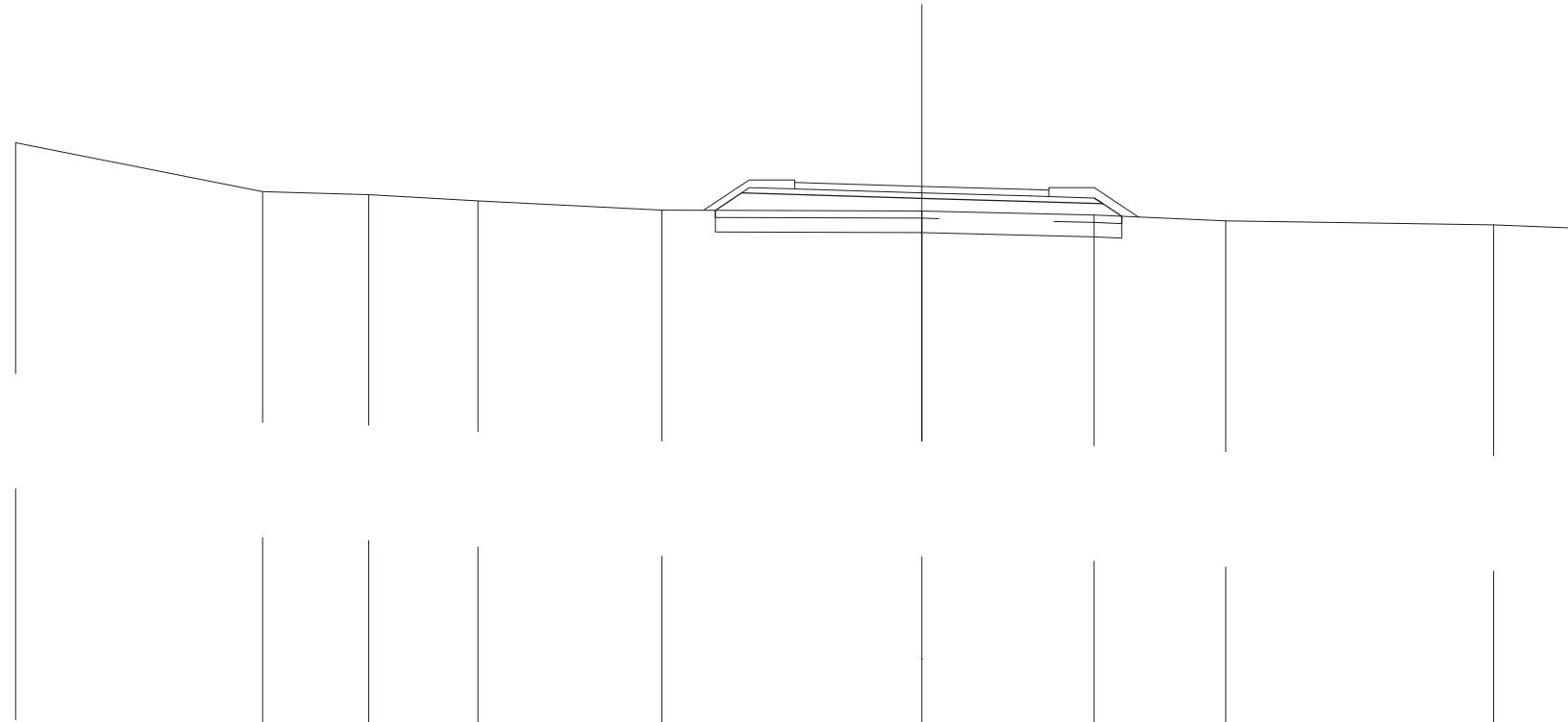
T. RIF. 400,466

QUOTE TERRENO	417,418	416,930	416,811	416,911	416,427	416,223	416,175	415,811	415,783	415,753	415,616	414,915
DIST. PARZIALI TERRENO	6,197	0,748	1,293	5,730	2,990	1,854	3,840	2,203	4,361	3,664	10,245	
QUOTE PROGETTO							416,077	416,106	416,047	415,957	415,867	415,965
DIST. PARZIALI PROGETTO							1,965	3,000	3,000	1,750		415,808
QUOTE PAVIMENTATO							416,212	416,392	416,377	416,287	416,197	416,182
DIST. PARZIALI PAVIMENTATO							0,500	3,000	3,000	0,500		



SCAVI E BONIFICHE	
SCOTICO	11,189 m
BONIFICA	4,476 m
RILEVATI	
RILEVATO	10,723 m
TERRENO VEGETALE	5,607 m
SOVRASTRUTTURA STRADALE	
STRATI LEGATI	7,000 m
STRATO DI FONDAZIONE	1,459 m

SEZIONE N. : 32  
 QT. PROGETTO: 415,982  
 DIST. PROG. : 620,000  
 DIST. PREC. : 20,000  
 DIST. SUCC. : 24,884



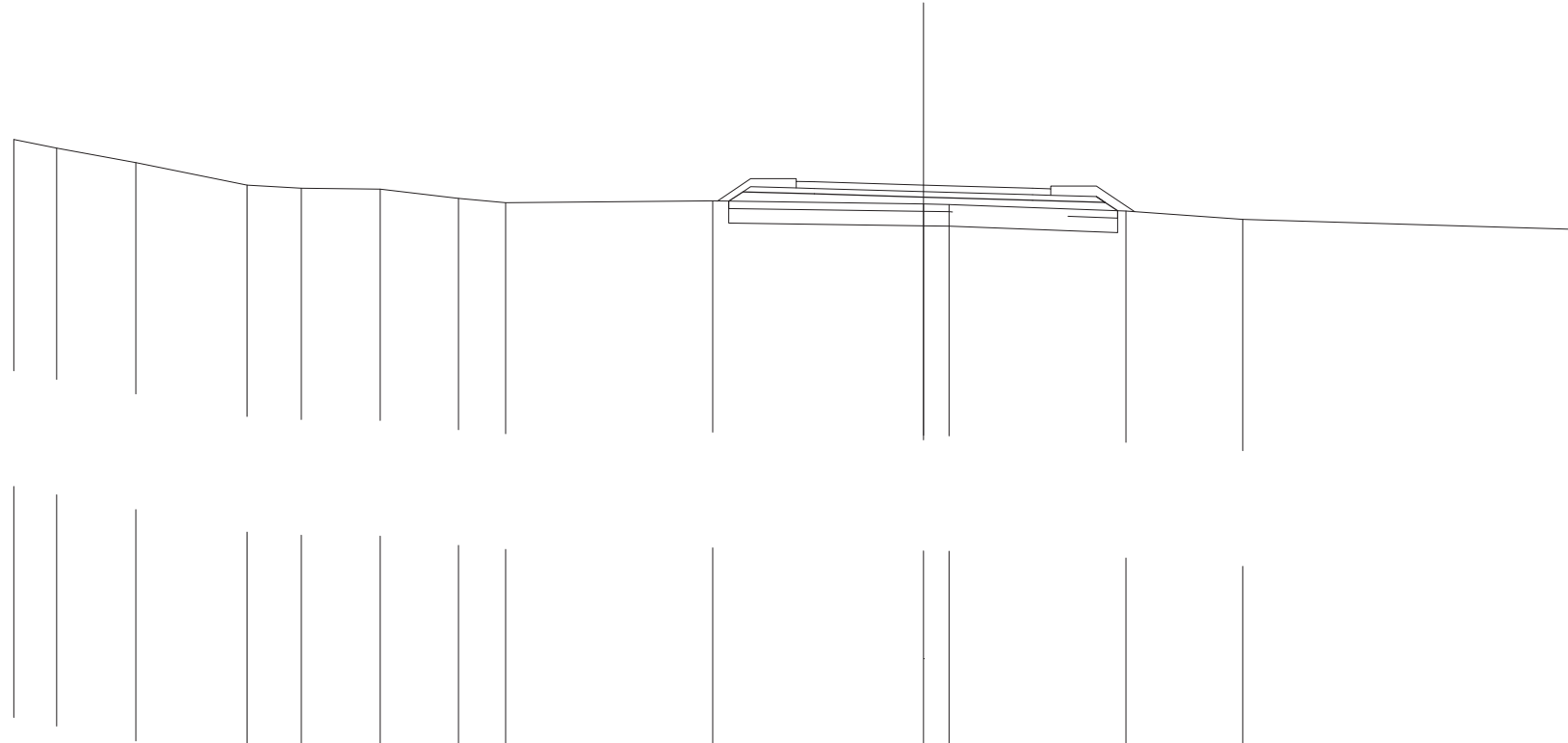
SCALA 1:200

T. RIF. 400,169

QUOTE TERRENO	417,182	415,837	415,754	415,578	415,326	415,304	415,190	415,026	414,920	414,828
DIST. PARZIALI TERRENO	6,792	2,926	3,004	5,066	7,156	4,742	3,628	7,374	2,368	
QUOTE PROGETTO						415,322	415,562	415,659		
DIST. PARZIALI PROGETTO						0,719	1,965	0,320		
QUOTE PAVIMENTATO						415,907	415,892	415,502		
DIST. PARZIALI PAVIMENTATO						0,500	3,000	0,500		

SCAVI E BONIFICHE	
SCOTICO	10,690 m
BONIFICA	4,276 m
RILEVATI	
RILEVATO	8,674 m
TERRENO VEGETALE	5,009 m
SOVRASTRUTTURA STRADALE	
STRATI LEGATI	7,000 m
STRATO DI FONDAZIONE	1,459 m

SEZIONE N. : 33  
 QT. PROGETTO: 415,602  
 DIST. PROG. : 644,884  
 DIST. PREC. : 24,884  
 DIST. SUCC. : 15,116



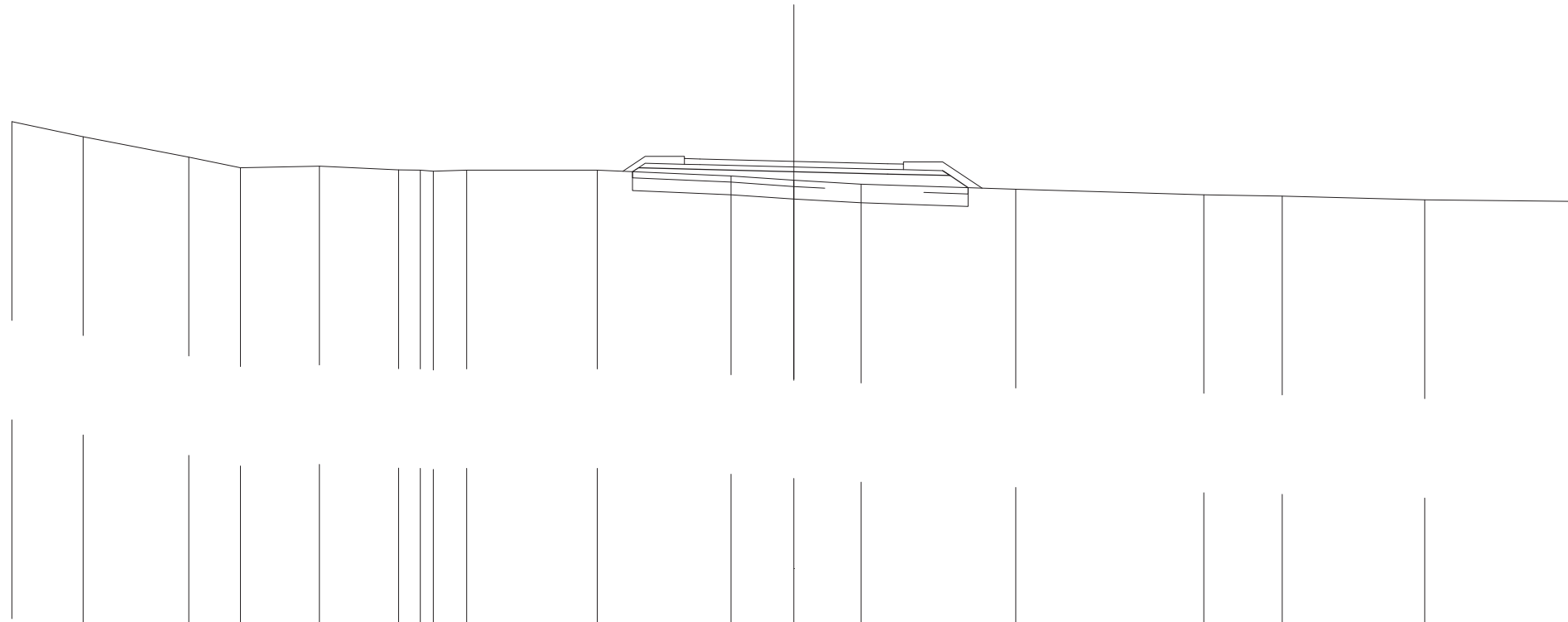
SCALA 1:200

T. RIF. 399,874

QUOTE TERRENO		416,855	416,618	416,214	415,597	415,514	415,489	415,237	415,120	415,163	415,078	415,069	414,884	414,662	414,386
DIST. PARZIALI TERRENO		1,178	2,175	3,060	1,494	2,162	2,152	1,300	5,692	5,789	0,703	4,861	3,207	9,015	
QUOTE PROGETTO										415,157	415,359	415,272	415,185	415,284	414,893
DIST. PARZIALI PROGETTO										0,388	1,966	3,000	3,000	1,750	
QUOTE PAVIMENTATO										415,703	415,602	415,515	415,320	415,500	
DIST. PARZIALI PAVIMENTATO										0,500	3,000	3,000	0,500		

SCAVI E BONIFICHE	
SCOTICO	10,728 m
BONIFICA	4,291 m
RILEVATI	
RILEVATO	9,203 m
TERRENO VEGETALE	5,009 m
SOVRASTRUTTURA STRADALE	
STRATI LEGATI	7,009 m
STRATO DI FONDAZIONE	1,460 m

SEZIONE N. : 34  
 QT. PROGETTO: 415,350  
 DIST. PROG. : 660,000  
 DIST. PREC. : 15,116  
 DIST. SUCC. : 20,000



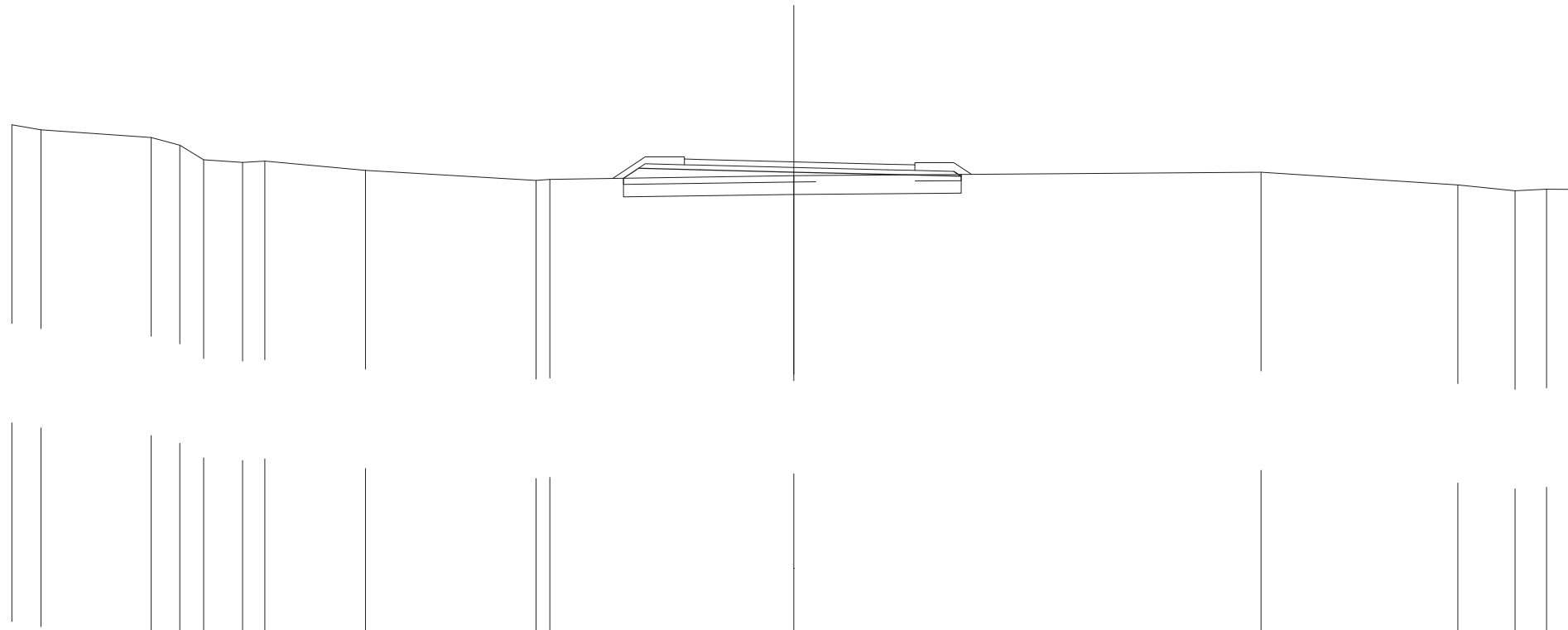
SCALA 1:200

T. RIF. 399,563

QUOTE TERRENO	416,618	416,137	415,485	415,143	415,195	415,076	415,066	415,035	415,069	415,067	414,883	414,747	414,622	414,457	414,284	414,239	414,121	414,068
DIST. PARZIALI TERRENO	2,277	3,385	1,649	2,524	2,533	0,687	0,418	1,072	4,172	4,276	2,007	2,148	4,949	6,014	2,500	4,556	4,833	
QUOTE PROGETTO										415,019	415,144	415,095	415,020	414,945	415,051	414,895	414,508	
DIST. PARZIALI PROGETTO										1,967	3,000	3,000	1,759	0,581				
QUOTE PAVIMENTATO										415,257	415,437	415,425	415,350	415,275	415,262	415,082		
DIST. PARZIALI PAVIMENTATO										0,500	3,000	3,000	0,509					

SCAVI E BONIFICHE	
STERRO	0,052 m <sup>3</sup>
SCOTICO	8,949 m
BONIFICA	4,317 m <sup>3</sup>
RILEVATI	
RILEVATO	7,747 m <sup>3</sup>
TERRENO VEGETALE	4,555 m
SOVRASTRUTTURA STRADALE	
STRATI LEGATI	7,365 m
STRATO DI FONDAZIONE	1,514 m <sup>3</sup>

SEZIONE N. : 35  
 QT. PROGETTO: 414,944  
 DIST. PROG. : 680,000  
 DIST. PREC. : 20,000  
 DIST. SUCC. : 13,556



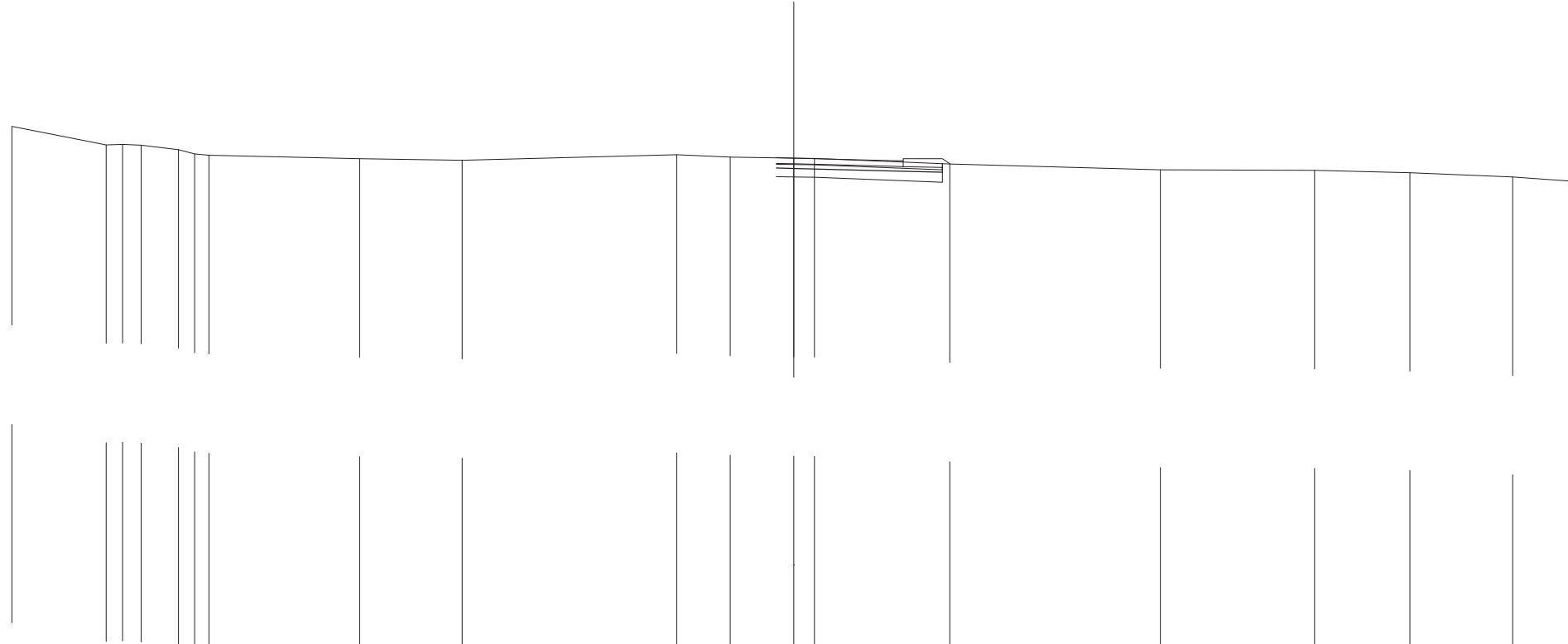
SCALA 1:200

T. RIF. 399,571

QUOTE TERRENO	416,124 415,964	415,716 415,471 415,009	414,925 414,969	414,668	414,349 414,383	414,501	414,608	414,204 414,018 414,067 414,063
DIST. PARZIALI TERRENO	0,932 3,521	0,915 0,766 1,243	0,714 3,218	5,454	0,439 7,798	14,935	6,298	1,828 1,002 0,938
QUOTE PROGETTO					414,419 414,738	414,689	414,614	414,539 414,636 414,480
DIST. PARZIALI PROGETTO					0,478 1,967	3,000	3,000	2,115
QUOTE PAVIMENTATO					415,031 414,851 415,019	414,944	414,869 414,847 414,667	
DIST. PARZIALI PAVIMENTATO					0,500 3,000	3,000	0,865	

SCAVI E BONIFICHE	
STERRO	1,654 m <sup>3</sup>
BONIFICA	1,532 m <sup>3</sup>
RILEVATI	
RILEVATO	1,532 m <sup>3</sup>
TERRENO VEGETALE	1,617 m <sup>3</sup>
SOVRASTRUTTURA STRADALE	
STRATI LEGATI	4,060 m <sup>3</sup>
STRATO DI FONDAZIONE	0,797 m <sup>3</sup>

SEZIONE N. : 36  
 QT. PROGETTO: 414,668  
 DIST. PROG. : 693,556  
 DIST. PREC. : 13,556



SCALA 1:200

T. RIF. 398,969

QUOTE TERRENO	415,687	415,096	415,112	415,081	414,943	414,803	414,758	414,653	414,602	414,775	414,702	414,668	414,657	414,486	414,300	414,281	414,206	414,071	413,926
DIST. PARZIALI TERRENO	3,016	0,527	0,590	1,191	0,522	0,452	4,819	3,281	6,856	1,709	2,036	0,661	4,323	6,735	4,929	3,045	3,284	2,023	
QUOTE PROGETTO												414,352	414,338	414,263	414,219				
DIST. PARZIALI PROGETTO												0,560	3,000	1,750					
QUOTE PAVIMENTATO												414,682	414,668	414,593	414,401	414,581			
DIST. PARZIALI PAVIMENTATO												0,560	3,000	0,500					