

**S.S.131 DI "CARLO FELICE"**  
Adeguamento e messa in sicurezza della S.S.131  
Risoluzione dei nodi critici 2° stralcio  
dal km 108+300 al km 158+000

**PROGETTO ESECUTIVO**

CA284

R.T.I. di PROGETTAZIONE:

Mandataria



**PRO  
ITER**  
Progetto  
Infrastrutture  
Territorio s.r.l.

Via G.B. Sammartini n°5  
20125 - Milano  
Tel. 02 6787911  
email: mail@proiter.it

Mandante



Via Artemide n°3  
92100 Agrigento  
Tel. 0922 421007  
email: deltaingegneria@pec.it

PROGETTISTI:

Ing. Riccardo Formichi - Pro Iter srl (Integratore prestazioni specialistiche)  
Ordine Ing. di Milano n. 18045

Ing. Nicola D'Alessandro - Delta Ingegneria srl  
Ordine Ing. di Agrigento n. A995

IL GEOLOGO

Dott. Geol. Massimo Mezzanatica - Pro Iter srl  
Albo Geol. Lombardia n. A762

COORDINATORE PER LA SICUREZZA IN FASE DI PROGETTAZIONE

Ing. Diego Ceccherelli  
Ordine Ing. di Milano n. 15813

VISTO: IL RESP. DEL PROCEDIMENTO

Dott. Ing. Salvatore Frasca

PROTOCOLLO

DATA



**PROGETTO STRADALE**  
Risoluzione accesso C. S. al Km 139+930  
Sezioni trasversali

CODICE PROGETTO

PROGETTO LIV. PROG. N. PROG.

LOPLSQ E 1901

NOME FILE

S09PS00TRASZ01\_C

CODICE  
ELAB.

S09PS00TRASZ01

REVISIONE

SCALA

C

varie

REV.	DESCRIZIONE	DATA	REDATTO	VERIFICATO	APPROVATO
D					
C	REVISIONE PER ISTRUTTORIA, VERIFICA E CONTROLLI D.LGS. 35/11	Agosto 2020	Ing.D. D'ALESSANDRO	Ing. M. CARLINO	Ing.N. D'ALESSANDRO
B	Emissione	Marzo 2020	Ing.D. D'ALESSANDRO	Ing. M. CARLINO	Ing.N. D'ALESSANDRO
A	Emissione per controlli D.LGS. 35/2011	Novembre 2019	Ing.D. D'ALESSANDRO	Ing. M. CARLINO	Ing.N. D'ALESSANDRO







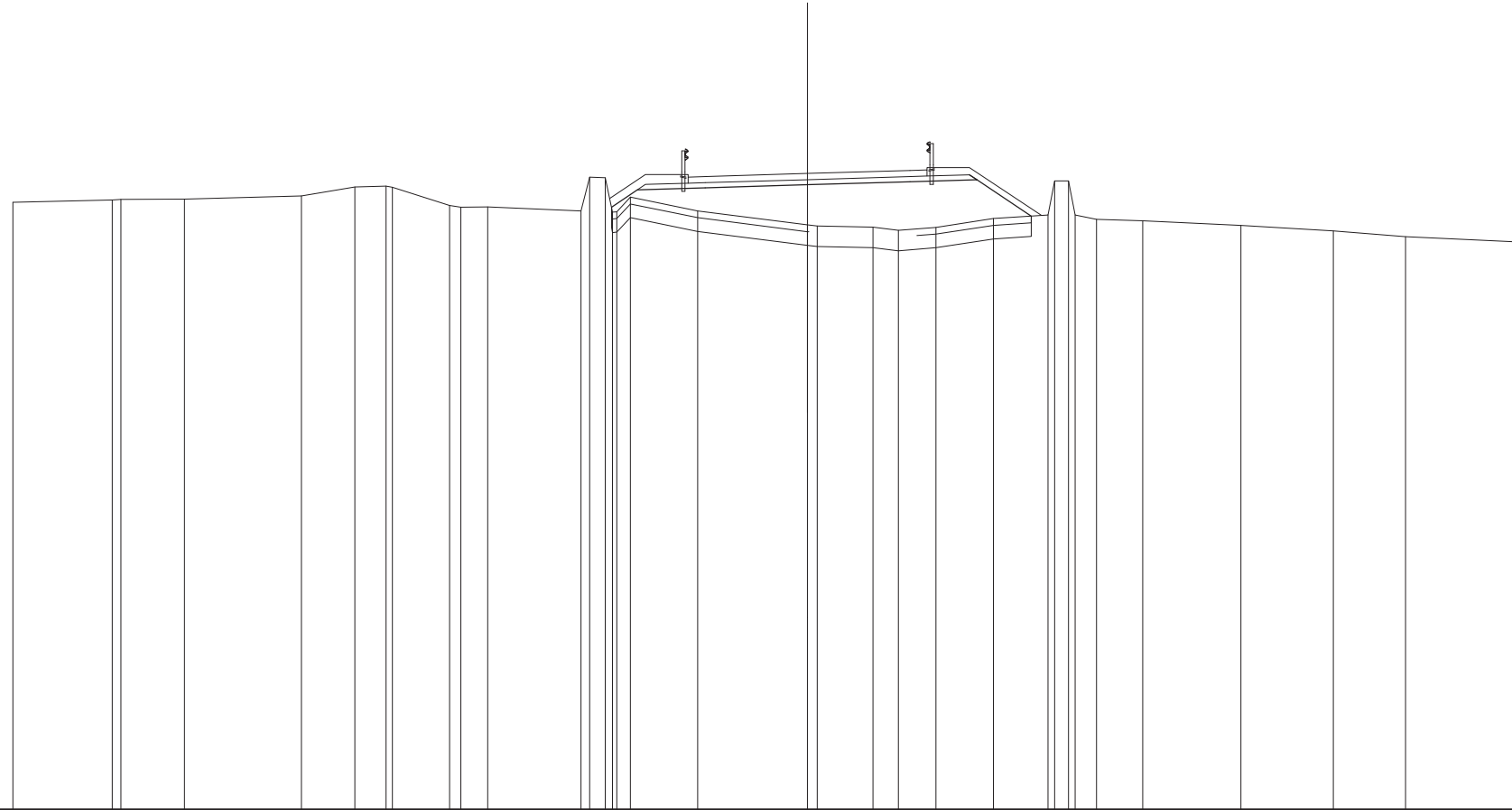






<b>SCAVI E BONIFICHE</b>	
SCOTICO	12,310 m
BONIFICA	4,924 m <sup>2</sup>
<b>RILEVATI</b>	
RILEVATO	18,764 m <sup>2</sup>
TERRENO VEGETALE	6,432 m
<b>SOVRASTRUTTURA STRADALE</b>	
STRATI LEGATI	7,000 m
STRATO DI FONDAZIONE	1,459 m <sup>2</sup>

SEZIONE N.: 7  
 QT. PROGETTO: 438,636  
 DIST.PROG.: 70,381  
 DIST.PREC.: 8,857  
 DIST.SUCC.: 9,619



SCALA 1:200

QT.RIF. 420,000

QUOTE TERRENO	437,788	437,855 437,877	437,880	437,976	438,243	438,263 438,286	437,685 437,648	437,658	437,536 438,525 438,510 437,504 437,516 437,941	437,539	437,130 437,084	437,059 436,972	437,058	437,316	437,420 438,420 438,419 437,419 437,292	437,247	437,117	436,953	436,784	436,626	
DIST.PARZIALI TERRENO	2,909	1,866	3,426	1,569	0,918	1,877	0,781	2,731	0,455 0,406	1,971	3,218	1,640	0,741 1,103	1,680	1,599	0,402 0,622	1,355	2,876	2,716	2,118	3,439
QUOTE PROGETTO									437,648 438,156	438,216	438,306	438,386	438,598 438,455	437,389							
DIST.PARZIALI PROGETTO									0,761	1,985	3,000	3,000	1,750	1,598							
QUOTE PAVIMENTATO										438,351 438,531 438,546	438,636	438,726 438,591 438,741									
DIST.PARZIALI PAVIMENTATO										0,500	3,000	3,000	0,500								





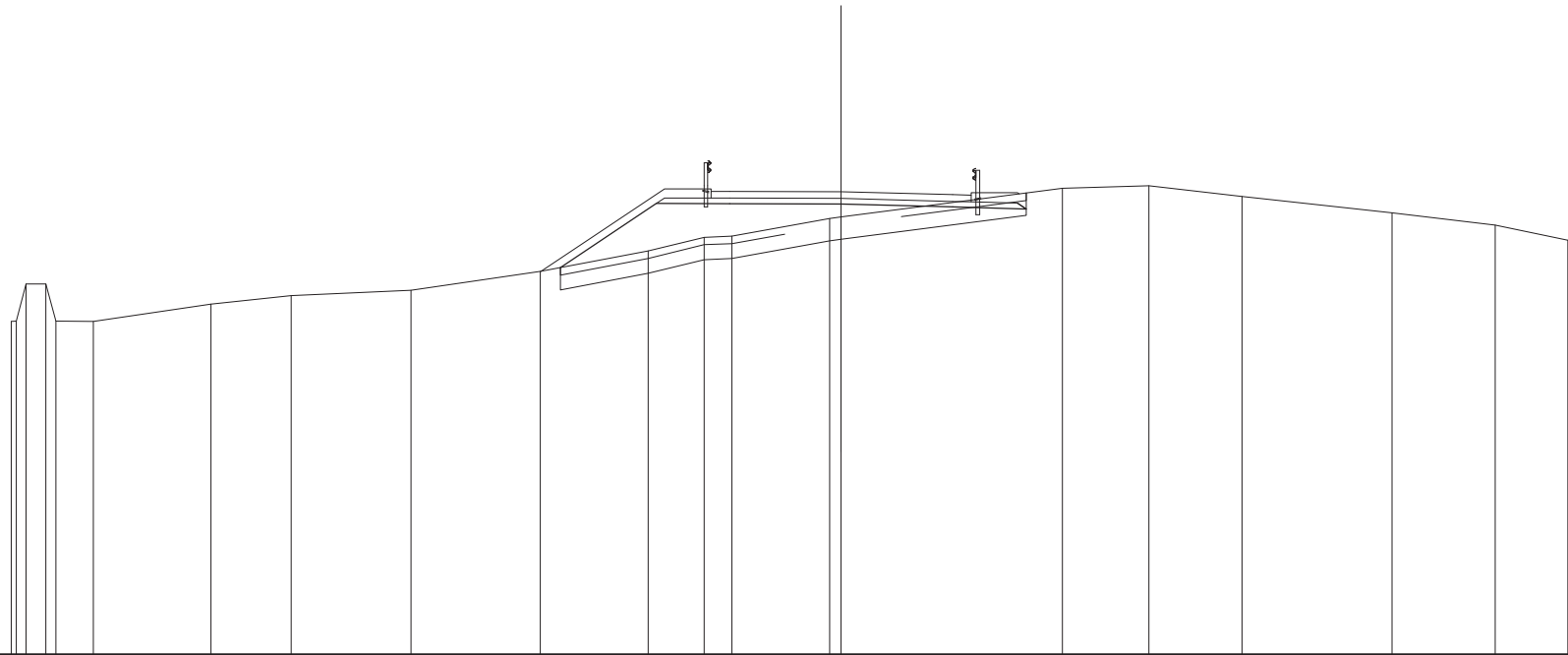


<b>SCAVI E BONIFICHE</b>	
STERRO	0,506 m <sup>2</sup>
SCOTICO	10,052 m
BONIFICA	4,883 m <sup>2</sup>
<b>RILEVATI</b>	
RILEVATO	12,760 m <sup>2</sup>
TERRENO VEGETALE	6,704 m
<b>SOVRASTRUTTURA STRADALE</b>	
STRATI LEGATI	7,000 m
STRATO DI FONDAZIONE	1,459 m <sup>2</sup>

SEZIONE N.: 10  
 QT. PROGETTO: 442,452  
 DIST.PROG.: 111,586  
 DIST.PREC.: 11,586  
 DIST.SUCC.: 8,414

SCALA 1:200

QT.RIF. 430,000



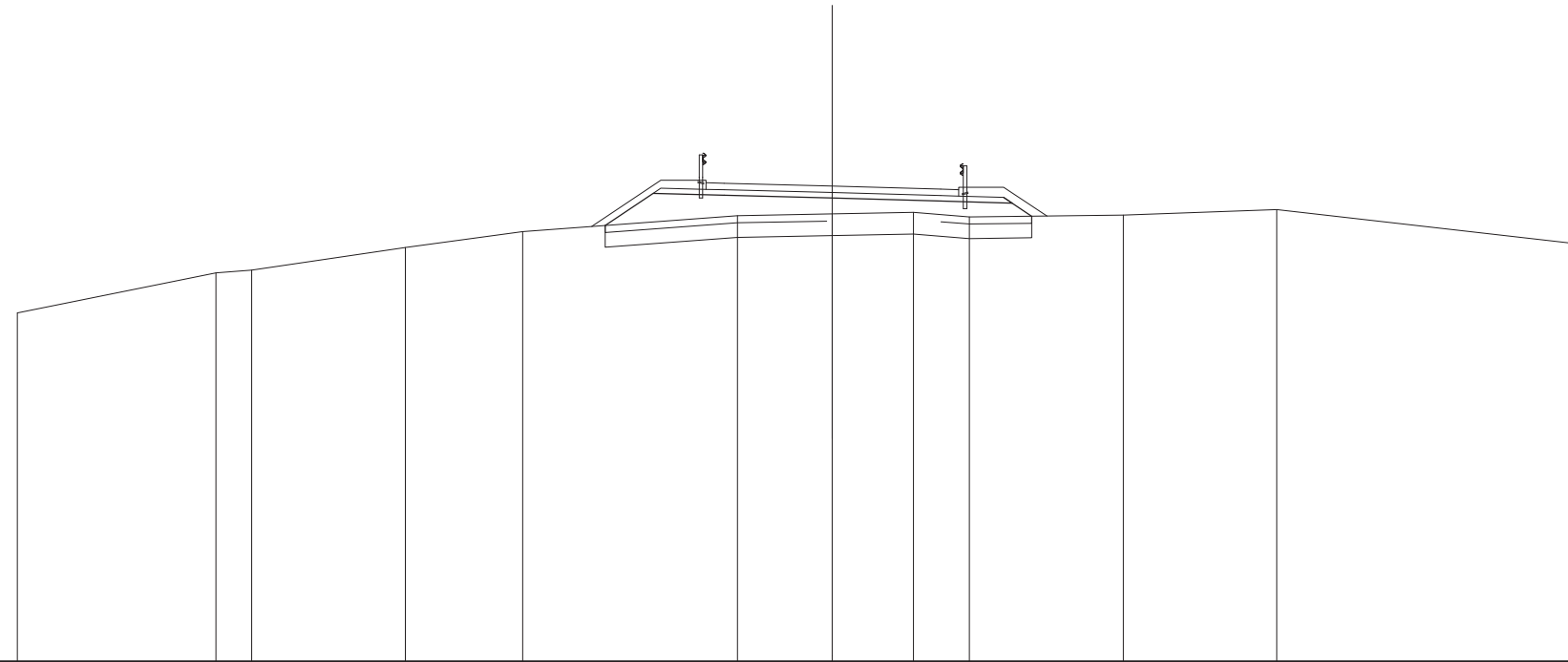
QUOTE TERRENO	438,958 438,968 438,970 438,971 438,971 438,980	438,422	438,656	438,788	440,305	440,856	441,223 441,253	441,727 441,767	442,541	442,605	442,317	441,880	441,548	441,141
DIST.PARZIALI TERRENO	0,636 1,008	3,167	2,160	3,224	3,480	2,907	1,506 0,743	2,636	5,962	2,326	2,506	4,041	2,780	1,954
QUOTE PROGETTO					440,407	442,131	442,127	442,122	442,039	442,141 441,965				
DIST.PARZIALI PROGETTO						2,585	1,974	3,000	3,000	1,750				
QUOTE PAVIMENTATO							442,278 442,458 442,457	442,452	442,369 442,176 442,356					
DIST.PARZIALI PAVIMENTATO							0,500	3,000	3,000	0,500				

<b>SCAVI E BONIFICHE</b>	
SCOTICO	11,822 m
BONIFICA	4,729 m <sup>2</sup>
<b>RILEVATI</b>	
RILEVATO	12,572 m <sup>2</sup>
TERRENO VEGETALE	6,383 m
<b>SOVRASTRUTTURA STRADALE</b>	
STRATI LEGATI	7,000 m
STRATO DI FONDAZIONE	1,459 m <sup>2</sup>

SEZIONE N.: 11  
 QT. PROGETTO: 443,171  
 DIST.PROG.: 120,000  
 DIST.PREC.: 8,414  
 DIST.SUCC.: 20,000

SCALA 1:200

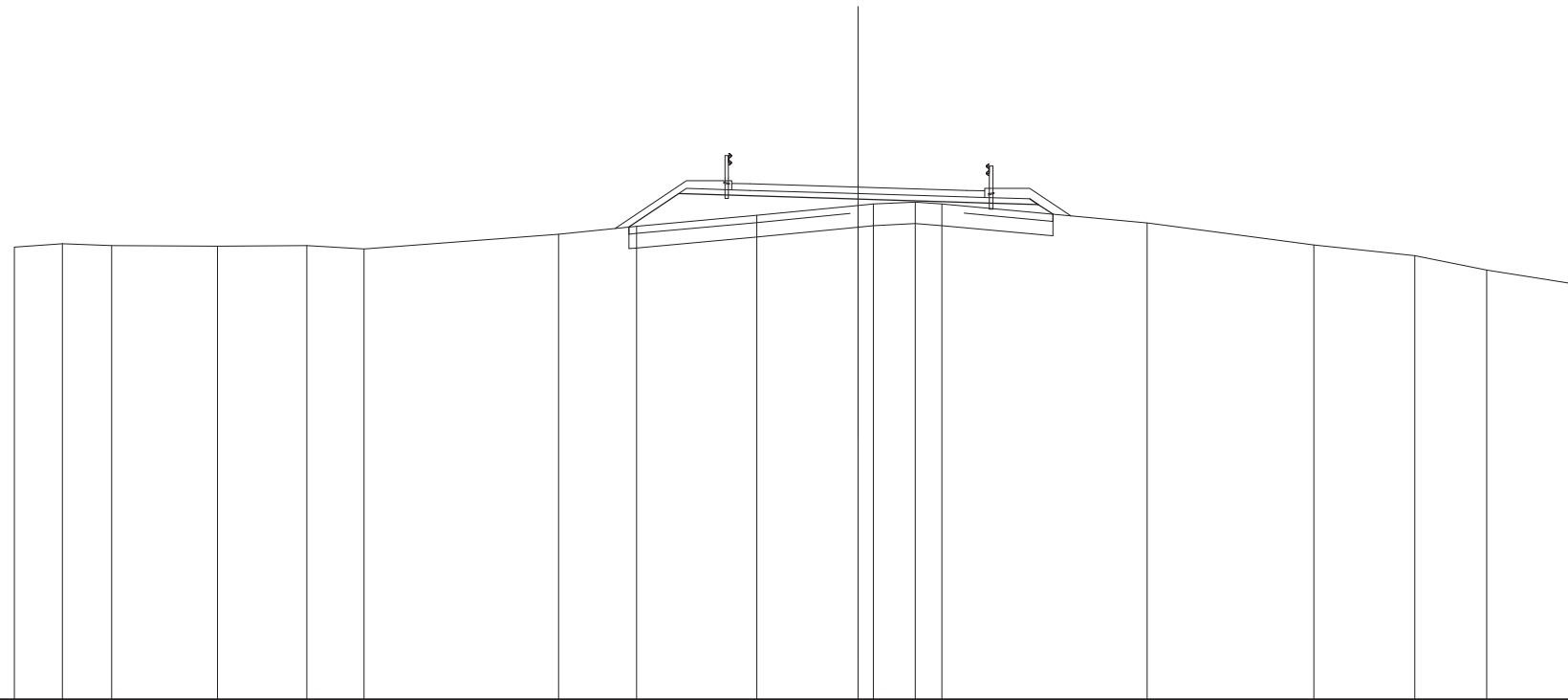
QT.RIF. 430,000



QUOTE TERRENO	439,662	440,761	440,842	441,486	441,909	442,349	442,396	442,436	442,315	442,361	442,518	441,567
DIST.PARZIALI TERRENO	5,499	0,984	4,255	3,253	5,953	2,628	2,250	1,550	4,268	4,254	8,174	
QUOTE PROGETTO						442,078	442,965	442,916	442,841	442,752	442,850	442,683
DIST.PARZIALI PROGETTO						1,330	1,967	3,000	3,000	1,750	0,540	
QUOTE PAVIMENTATO							443,078	443,258	443,246	443,171	443,082	442,987
DIST.PARZIALI PAVIMENTATO							0,500	3,000	3,000	0,500		

<b>SCAVI E BONIFICHE</b>	
SCOTICO	11,737 m
BONIFICA	4,695 m <sup>2</sup>
<b>RILEVATI</b>	
RILEVATO	10,699 m <sup>2</sup>
TERRENO VEGETALE	6,384 m
<b>SOVRASTRUTTURA STRADALE</b>	
STRATI LEGATI	7,000 m
STRATO DI FONDAZIONE	1,459 m <sup>2</sup>

SEZIONE N.: 12  
 QT. PROGETTO: 444,176  
 DIST.PROG.: 140,000  
 DIST.PREC.: 20,000  
 DIST.SUCC.: 5,316



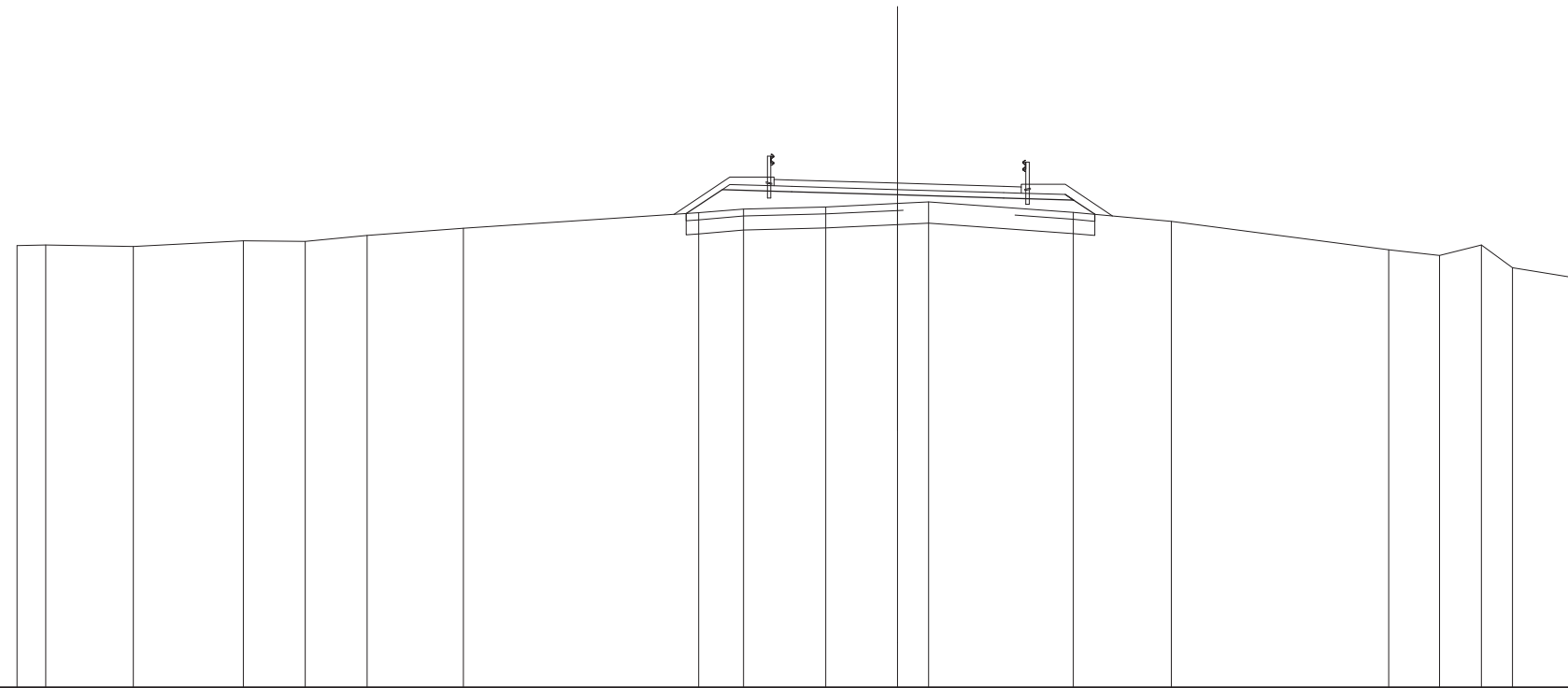
SCALA 1:200

QT.RIF. 430,000

QUOTE TERRENO	442,514	442,607	442,554	442,537	442,560	442,469	442,870	443,094	443,384	443,688	443,709	443,764	443,710	443,187	442,579	442,281	441,884	441,482
DIST.PARZIALI TERRENO	1,331	1,366	2,927	2,472	1,587	5,388	2,156	3,332	2,802	0,423	1,180	0,738	5,675	4,622	2,791	1,991	2,510	
QUOTE PROGETTO							443,072	443,995	443,936	443,846		443,756	443,853	443,696	443,427			
DIST.PARZIALI PROGETTO							1,383	1,965	3,000	3,000	1,750	0,403						
QUOTE PAVIMENTATO								444,101	444,281	444,266	444,176	444,086	443,891	444,071				
DIST.PARZIALI PAVIMENTATO								0,500	3,000	3,000	0,500							

<b>SCAVI E BONIFICHE</b>	
SCOTICO	11,572 m
BONIFICA	4,629 m <sup>2</sup>
<b>RILEVATI</b>	
RILEVATO	10,733 m <sup>2</sup>
TERRENO VEGETALE	6,156 m
<b>SOVRASTRUTTURA STRADALE</b>	
STRATI LEGATI	7,000 m
STRATO DI FONDAZIONE	1,459 m <sup>2</sup>

SEZIONE N.: 13  
 QT. PROGETTO: 444,274  
 DIST.PROG.: 145,316  
 DIST.PREC.: 5,316  
 DIST.SUCC.: 14,684



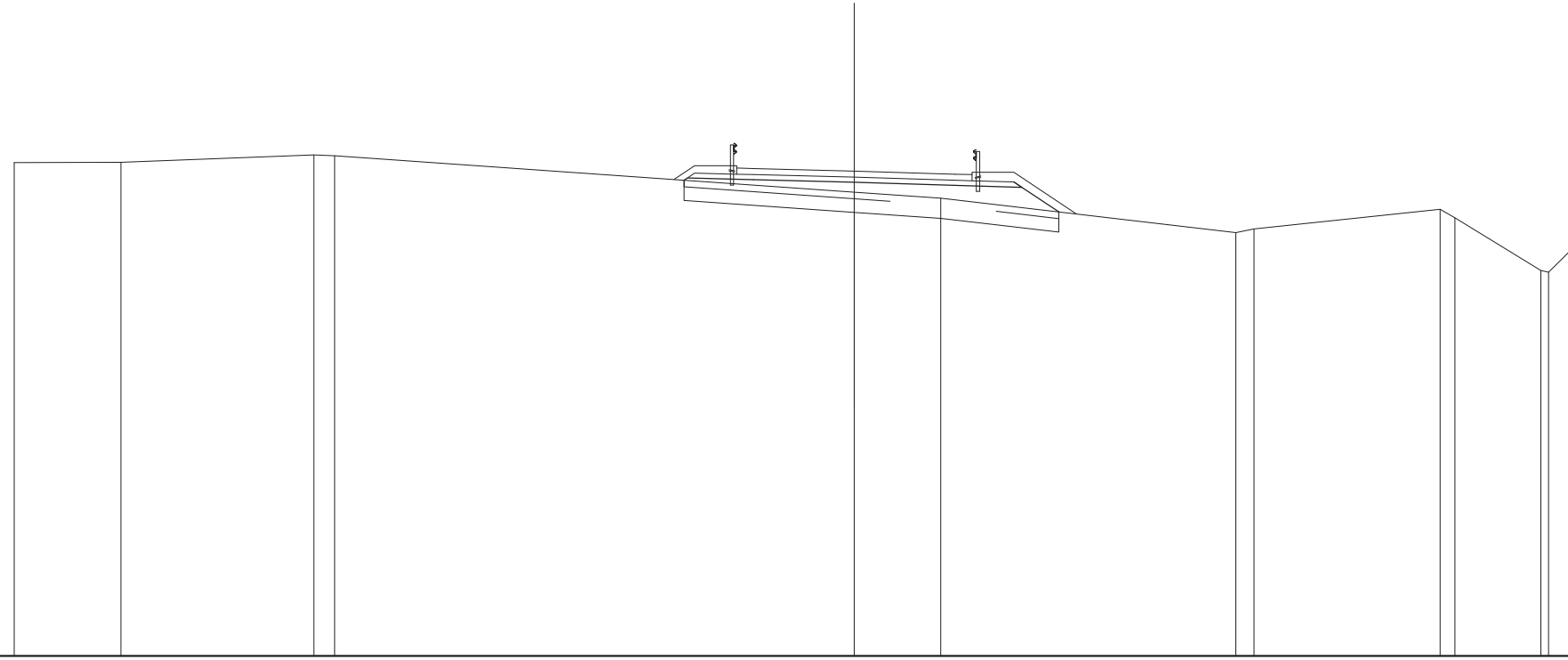
SCALA 1:200

QT.RIF. 430,000

QUOTE TERRENO	442,511	442,521	442,485	442,640	442,627	442,789	442,989	443,436	443,544	443,603	443,700	443,742	443,448	443,194	442,389	442,229	442,525	441,881	441,571
DIST.PARZIALI TERRENO	0,886	2,483	3,120	1,749	1,759	2,722	6,666	1,272	2,325	2,036	0,878	4,100	2,778	6,154	1,438	1,185	0,886	1,938	
QUOTE PROGETTO								443,413	444,093	444,034	443,944	443,854	443,952	443,795	443,384				
DIST.PARZIALI PROGETTO								1,020	1,965	3,000	3,000	1,750	0,802						
QUOTE PAVIMENTATO									444,189	444,379	444,364	444,274	444,184	443,989	444,189				
DIST.PARZIALI PAVIMENTATO									0,500	3,000	3,000	0,500							

<b>SCAVI E BONIFICHE</b>	
SCOTICO	11,153 m
BONIFICA	4,461 m <sup>2</sup>
<b>RILEVATI</b>	
RILEVATO	10,086 m <sup>2</sup>
TERRENO VEGETALE	5,608 m
<b>SOVRASTRUTTURA STRADALE</b>	
STRATI LEGATI	7,000 m
STRATO DI FONDAZIONE	1,459 m <sup>2</sup>

SEZIONE N.: 14  
 QT. PROGETTO: 444,420  
 DIST.PROG.: 160,000  
 DIST.PREC.: 14,684  
 DIST.SUCC.: 12,713



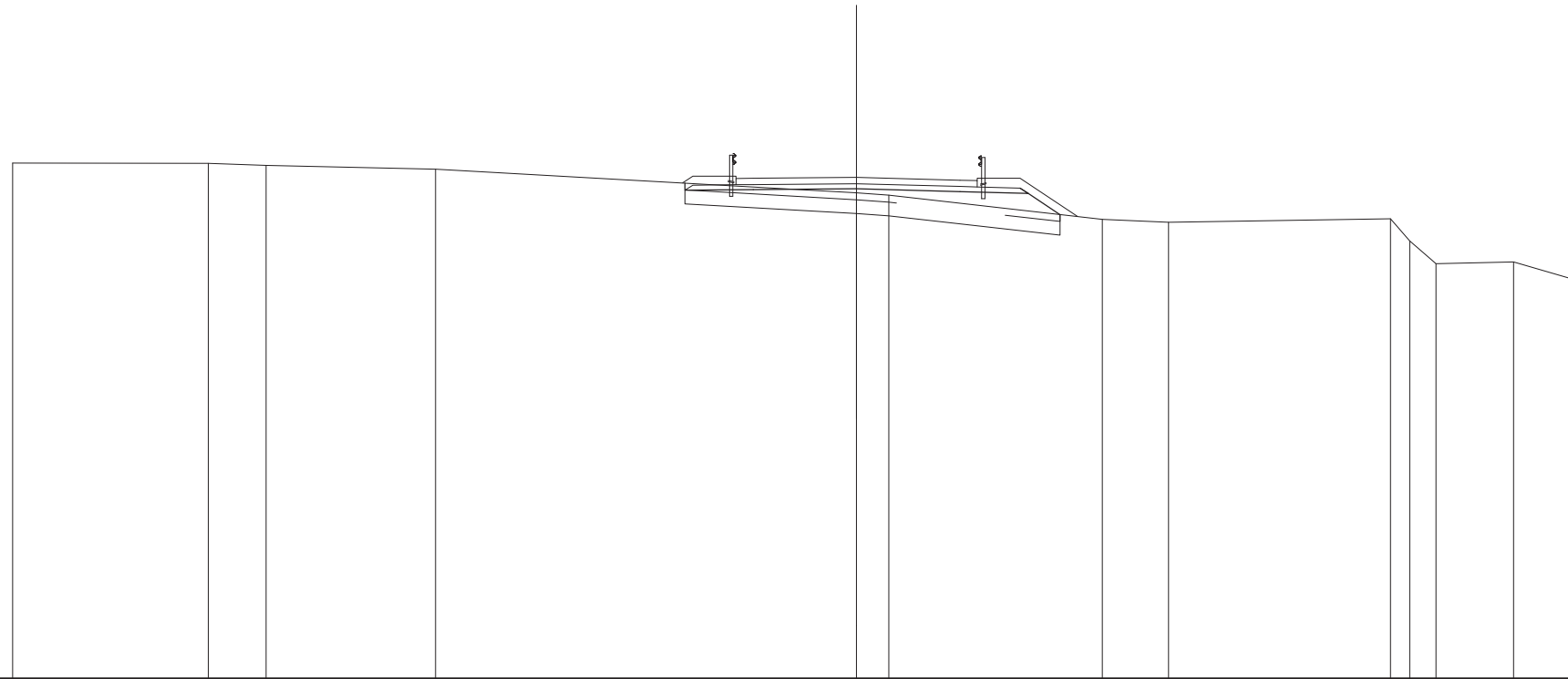
SCALA 1:200

QT.RIF. 430,000

QUOTE TERRENO	444,677	444,682	444,904 444,881	443,797	443,618	442,594 442,704	443,287 443,031	441,462 441,413 442,056			
DIST.PARZIALI TERRENO	3,176	5,739	0,618	15,468	2,573	8,784	0,541	5,532	0,440	2,581	0,681
QUOTE PROGETTO											
DIST.PARZIALI PROGETTO											
QUOTE PAVIMENTATO											
DIST.PARZIALI PAVIMENTATO											

<b>SCAVI E BONIFICHE</b>	
STERRO	0,334 m <sup>2</sup>
SCOTICO	7,681 m
BONIFICA	4,353 m <sup>2</sup>
<b>RILEVATI</b>	
RILEVATO	8,059 m <sup>2</sup>
TERRENO VEGETALE	5,005 m
<b>SOVRASTRUTTURA STRADALE</b>	
STRATI LEGATI	7,000 m
STRATO DI FONDAZIONE	1,460 m <sup>2</sup>

SEZIONE N.: 15  
 QT. PROGETTO: 444,545  
 DIST.PROG.: 172,713  
 DIST.PREC.: 12,713  
 DIST.SUCC.: 7,287



SCALA 1:200

QT.RIF. 430,000

QUOTE TERRENO	444,963	444,961	444,893	444,788	444,099	444,028	443,328	443,244	443,343	442,706	442,045	442,092	441,530
DIST.PARZIALI TERRENO	5,681	1,677	4,919	12,223	0,941	6,197	1,917	6,446	0,681	0,763	2,250	1,921	
QUOTE PROGETTO					444,171	444,189	444,215	444,135	444,239	444,083	443,488		
DIST.PARZIALI PROGETTO					1,978	3,000	3,000	1,750	0,622				
QUOTE PAVIMENTATO					444,334	444,514	444,519	444,545	444,465	444,772	444,452		
DIST.PARZIALI PAVIMENTATO					0,500	3,000	3,000	0,500					

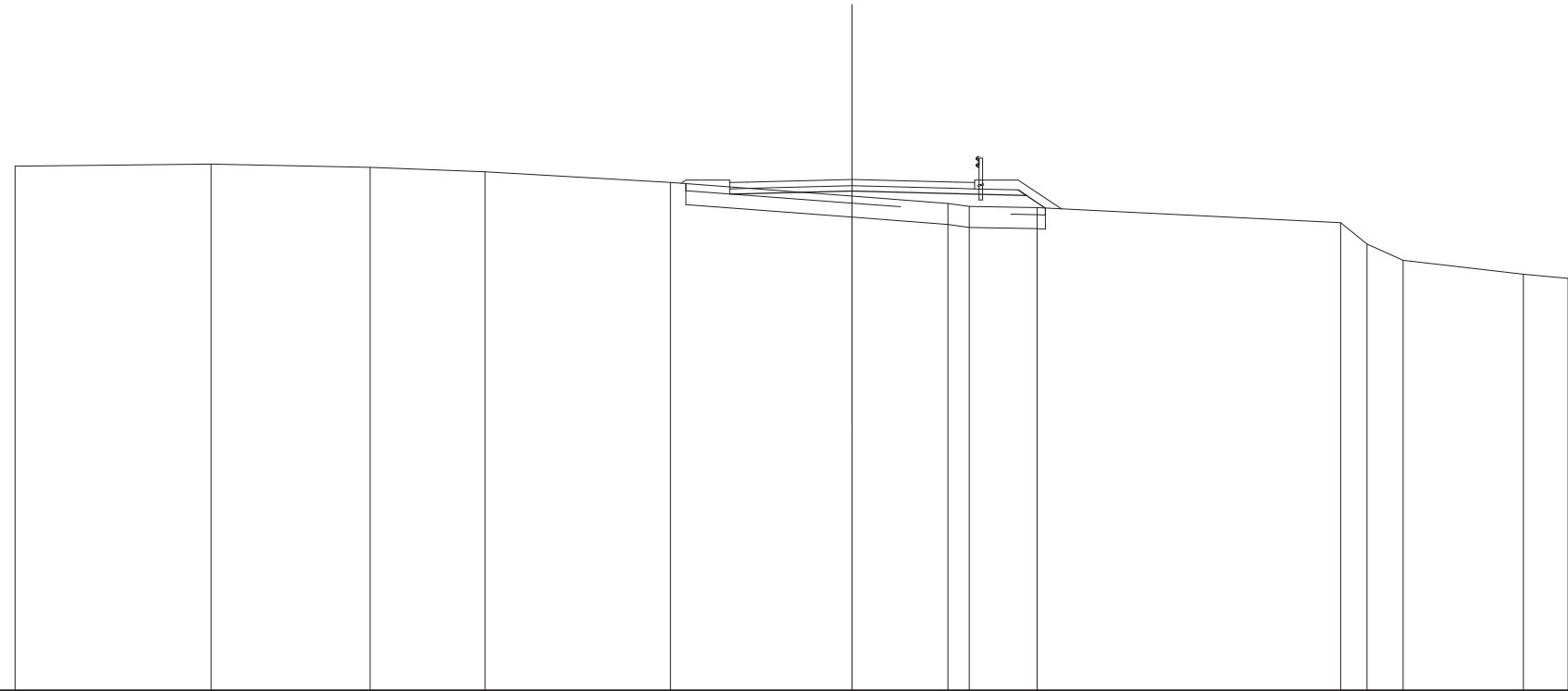


<b>SCAVI E BONIFICHE</b>	
STERRO	0,205 m <sup>2</sup>
SCOTICO	8,252 m
BONIFICA	4,112 m <sup>2</sup>
<b>RILEVATI</b>	
RILEVATO	6,811 m <sup>2</sup>
TERRENO VEGETALE	4,293 m
<b>SOVRASTRUTTURA STRADALE</b>	
STRATI LEGATI	7,000 m
STRATO DI FONDAZIONE	1,255 m <sup>2</sup>

SEZIONE N.: 16  
 QT. PROGETTO: 444,616  
 DIST.PROG.: 180,000  
 DIST.PREC.: 7,287  
 DIST.SUCC.: 20,000

SCALA 1:200

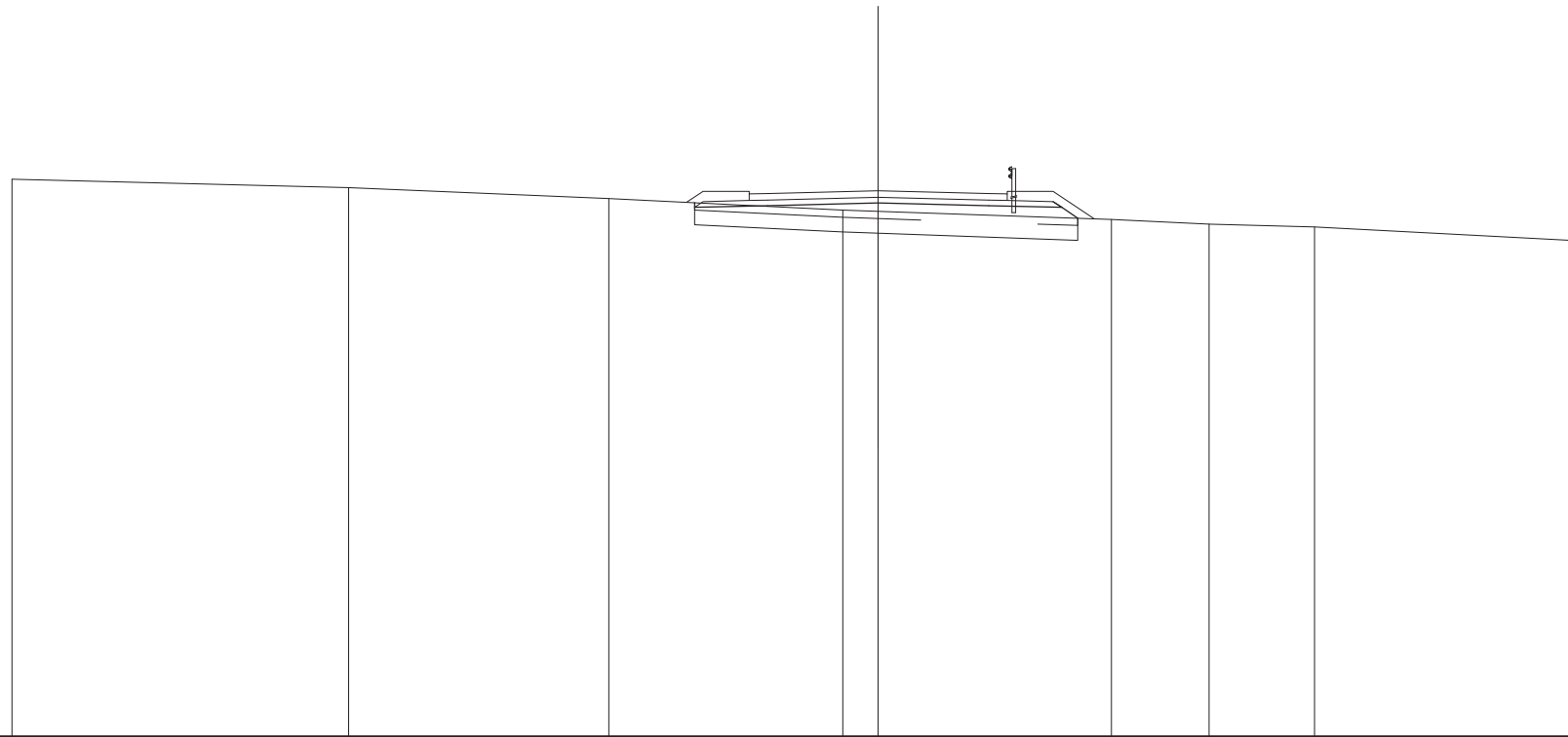
QT.RIF. 430,000



QUOTE TERRENO	445,000	445,059	444,961	444,835	444,528	444,139	443,931	443,848	443,809	443,379	442,769	442,300	441,903	441,790	441,740
DIST.PARZIALI TERRENO	5,808	4,544	3,281	5,302	5,196	2,743	0,807	1,941	8,675	0,761	1,027	3,438	1,279	0,389	
QUOTE PROGETTO						444,199	444,211	444,286	444,211	444,317	444,162	443,797			
DIST.PARZIALI PROGETTO						0,500	3,000	3,000	1,750	0,546					
QUOTE PAVIMENTATO						444,349	444,529	444,541	444,616	444,541	444,349	444,529			
DIST.PARZIALI PAVIMENTATO						0,500	3,000	3,000	0,500						

<b>SCAVI E BONIFICHE</b>	
STERRO	0,111 m <sup>2</sup>
SCOTICO	8,672 m
BONIFICA	4,161 m <sup>2</sup>
<b>RILEVATI</b>	
RILEVATO	7,864 m <sup>2</sup>
TERRENO VEGETALE	4,518 m
<b>SOVRASTRUTTURA STRADALE</b>	
STRATI LEGATI	7,000 m
STRATO DI FONDAZIONE	1,460 m <sup>2</sup>

SEZIONE N.: 17  
 QT. PROGETTO: 444,813  
 DIST.PROG.: 200,000  
 DIST.PREC.: 20,000  
 DIST.SUCC.: 20,000



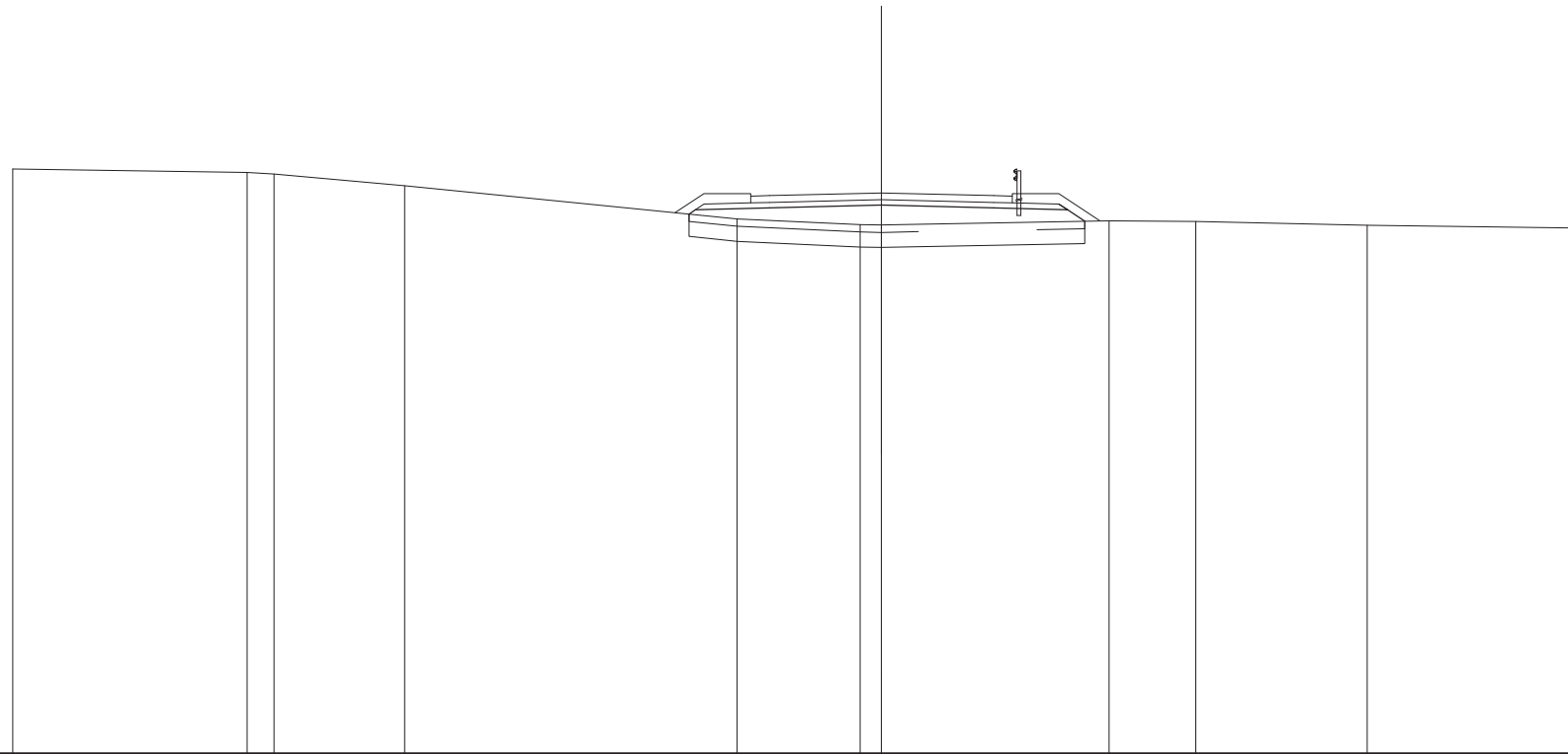
SCALA 1:200

QT.RIF. 430,000

QUOTE TERRENO	445,125	444,899	444,600	444,289	444,256	444,036	443,901	443,825	443,468	
DIST.PARZIALI TERRENO		9,135	7,059	6,357	0,957	6,334	2,651	2,860	6,953	
QUOTE PROGETTO				444,358	444,408	444,483	444,408	444,514	444,358	444,067
DIST.PARZIALI PROGETTO				1,984	3,000	3,000	1,750	0,638		
QUOTE PAVIMENTATO				444,545	444,725	444,738	444,813	444,738	444,545	444,725
DIST.PARZIALI PAVIMENTATO				0,600	3,000	3,000	0,600			

<b>SCAVI E BONIFICHE</b>	
SCOTICO	10,594 m
BONIFICA	4,238 m <sup>2</sup>
<b>RILEVATI</b>	
RILEVATO	10,371 m <sup>2</sup>
TERRENO VEGETALE	4,890 m
<b>SOVRASTRUTTURA STRADALE</b>	
STRATI LEGATI	7,000 m
STRATO DI FONDAZIONE	1,460 m <sup>2</sup>

SEZIONE N.: 18  
 QT. PROGETTO: 445,009  
 DIST.PROG.: 220,000  
 DIST.PREC.: 20,000  
 DIST.SUCC.: 20,000



SCALA 1:200

QT.RIF. 430,000

QUOTE TERRENO	445,647	445,556 445,513	445,204	444,313	444,180 444,150	444,262	444,241	444,141	444,066
DIST.PARZIALI TERRENO	6,278	0,718 3,494	8,900	3,294	0,672 6,093	2,320	4,592	5,803	
QUOTE PROGETTO				444,442 444,555	444,604	444,679	444,604	444,711 444,555 444,250	
DIST.PARZIALI PROGETTO				1,984	3,000	3,000	1,750	0,467	
QUOTE PAVIMENTATO				444,742 444,922 444,894	445,009	444,934	444,742 444,922		
DIST.PARZIALI PAVIMENTATO				0,600	3,000	3,000	0,600		



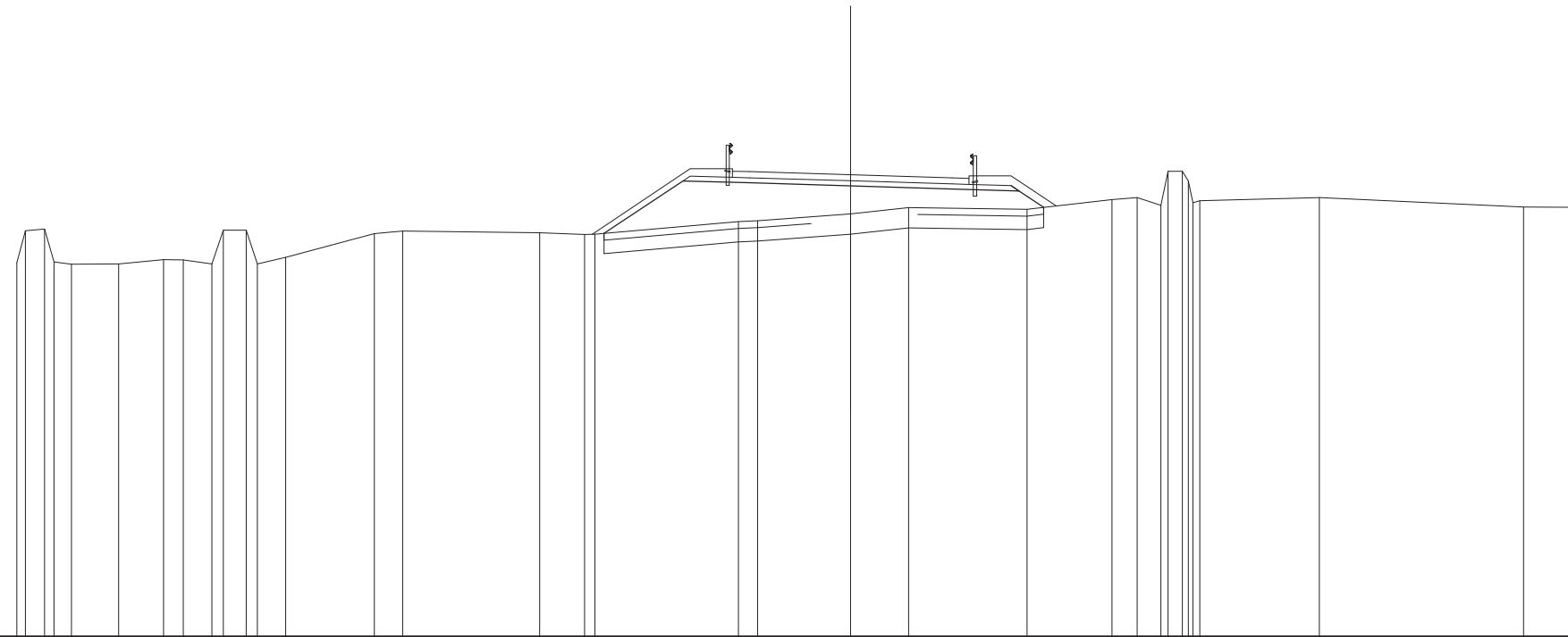






<b>SCAVI E BONIFICHE</b>	
SCOTICO	13,015 m
BONIFICA	5,206 m <sup>2</sup>
<b>RILEVATI</b>	
RILEVATO	18,086 m <sup>2</sup>
TERRENO VEGETALE	7,738 m
<b>SOVRASTRUTTURA STRADALE</b>	
STRATI LEGATI	7,000 m
STRATO DI FONDAZIONE	1,459 m <sup>2</sup>

SEZIONE N.: 23  
 QT. PROGETTO: 443,675  
 DIST.PROG.: 313,988  
 DIST.PREC.: 13,988  
 DIST.SUCC.: 6,012



SCALA 1:200

QT.RIF. 430,000

QUOTE TERRENO	441,071 442,012 442,063 441,090 441,023	441,031	441,162 441,151 441,037 442,036 442,033 441,032 441,231	441,929 442,005	441,957	441,902 441,913	442,263 442,312	442,517	442,702	442,651	442,941 442,985 442,772 443,775 443,780 443,489 442,860 442,907	442,984	442,720	442,710
DIST.PARZIALI TERRENO	0,583 0,517	1,398	1,333 0,577 0,851 0,674 0,639	2,623 0,639	4,054	1,328	4,253 0,590	2,758	1,713	3,512	2,512 0,748 0,701 0,434	3,544	6,049	1,499
QUOTE PROGETTO						441,937	443,494	443,435	443,345	443,255	443,352 443,195 442,708			
DIST.PARZIALI PROGETTO						2,334	1,965	3,000	3,000	1,750	0,790			
QUOTE PAVIMENTATO							443,600 443,780 443,765	443,675	443,585 443,390 443,570					
DIST.PARZIALI PAVIMENTATO							0,500	3,000	3,000	0,500				







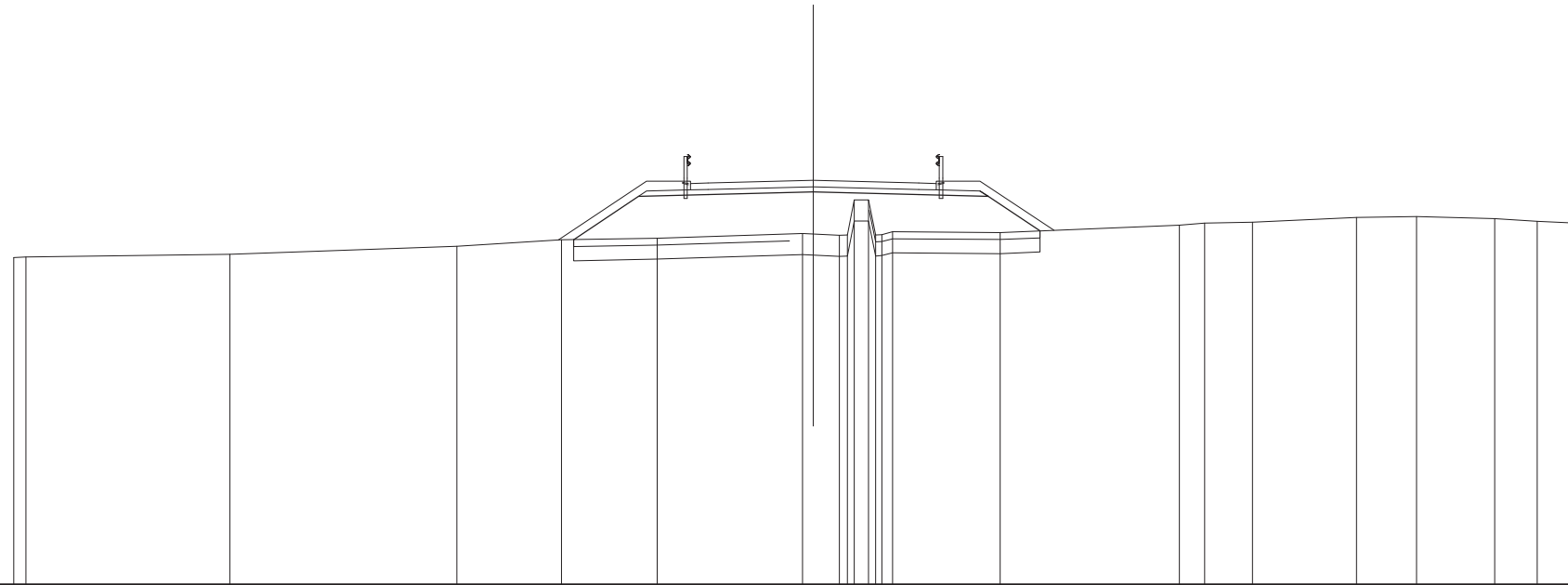


<b>SCAVI E BONIFICHE</b>	
SCOTICO	13,289m
BONIFICA	5,316 m <sup>2</sup>
<b>RILEVATI</b>	
RILEVATO	20,737 m <sup>2</sup>
TERRENO VEGETALE	8,200 m
<b>SOVRASTRUTTURA STRADALE</b>	
STRATI LEGATI	7,000m
STRATO DI FONDAZIONE	1,460 m <sup>2</sup>

SEZIONE N.: 27  
 QT. PROGETTO: 441,513  
 DIST.PROG.: 350,172  
 DIST.PREC.: 10,172  
 DIST.SUCC.: 9,828

SCALA 1:200

QT.RIF. 430,000



QUOTE TERRENO	439,314 439,335	439,404	439,637	439,819	439,869	440,004 439,988 439,949 439,966 440,957 440,959 439,960 439,970 440,063	440,028	440,240 440,284	440,326	440,461	440,485	440,425	440,346	440,301
DIST.PARZIALI TERRENO	5,811	6,467	2,975	2,732	4,140	0,741 0,404	3,067	5,110	0,720 1,360	2,968	1,708	2,223	1,215	1,110
QUOTE PROGETTO				439,826	441,058	441,108	441,183	441,108	441,214 441,058	440,075				
DIST.PARZIALI PROGETTO				1,848	1,984	3,000	3,000	1,750	1,474					
QUOTE PAVIMENTATO						441,245 441,425 441,438	441,513	441,438 441,245 441,425						
DIST.PARZIALI PAVIMENTATO						0,500	3,000	3,000	0,500					

















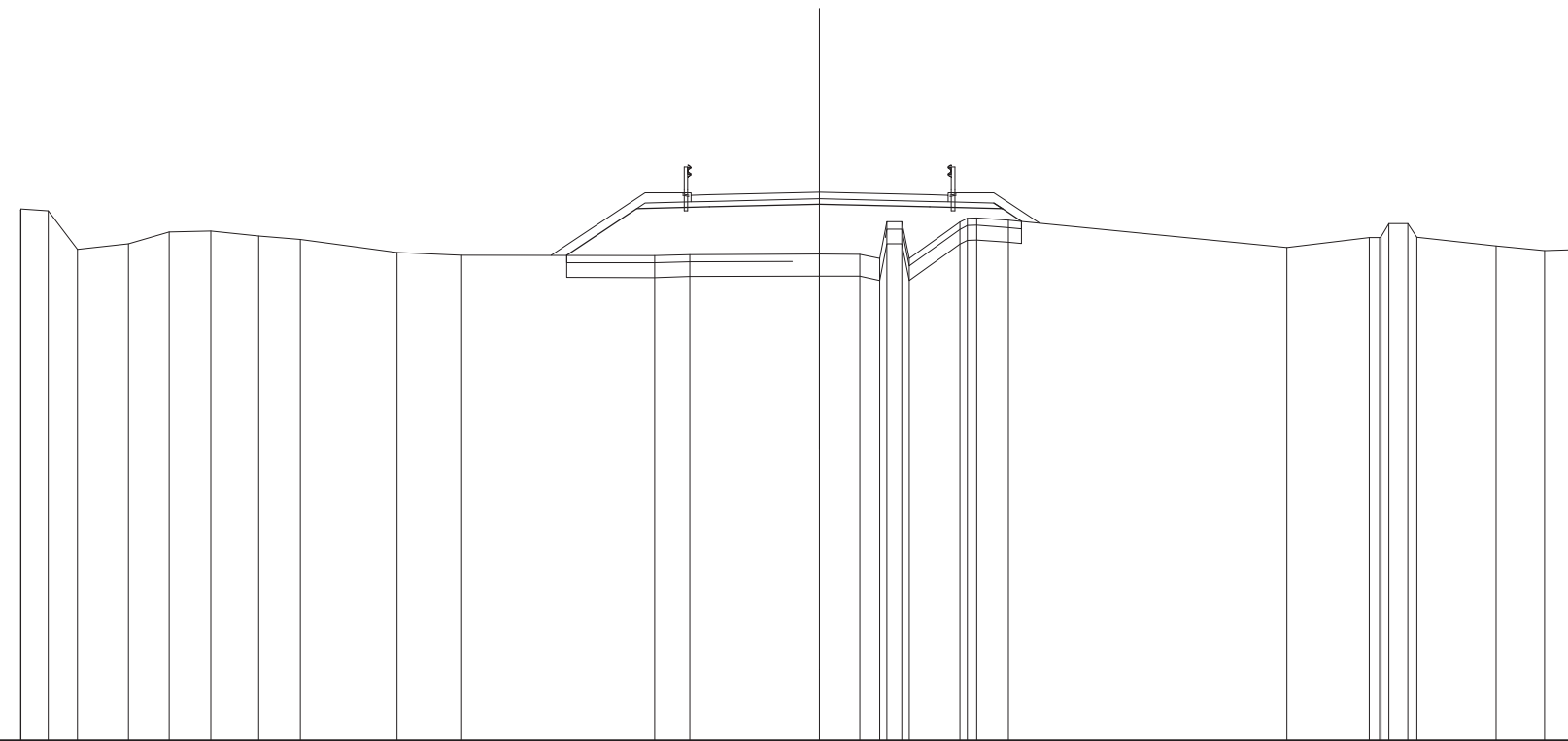


<b>SCAVI E BONIFICHE</b>	
SCOTICO	12,393 m
BONIFICA	4,957 m <sup>2</sup>
<b>RILEVATI</b>	
RILEVATO	19,650 m <sup>2</sup>
TERRENO VEGETALE	7,218 m
<b>SOVRASTRUTTURA STRADALE</b>	
STRATI LEGATI	7,000 m
STRATO DI FONDAZIONE	1,460 m <sup>2</sup>

SEZIONE N.: 36  
 QT. PROGETTO: 434,941  
 DIST.PROG.: 460,000  
 DIST.PREC.: 20,000  
 DIST.SUCC.: 20,000

SCALA 1:200

QT.RIF. 420,000



QUOTE TERRENO	434,448 434,461 434,461 433,377 433,529 433,866 433,882 433,746 433,662 433,291 433,219	433,211 433,239	433,253 433,247 433,135 434,134 434,132 433,130 434,122 434,229 434,236 434,175	433,427	433,701 433,701 433,729 434,083 434,061 433,711	433,474 433,344 433,378
DIST.PARZIALI TERRENO	0,743 0,796 1,389 1,108 1,140 1,302 1,132 2,637 1,762	5,257	0,866 3,533	1,100 0,638 0,403 1,380	7,591	2,242 0,512 2,154 1,327 1,072
QUOTE PROGETTO		433,215 434,486 434,536	434,611 434,536	434,642 434,486 434,139		
DIST.PARZIALI PROGETTO		1,906 1,984 3,000	3,000 1,750	0,620		
QUOTE PAVIMENTATO		434,673 434,653 434,666	434,941	434,666 434,673 434,653		
DIST.PARZIALI PAVIMENTATO		0,600 3,000	3,000	0,600		

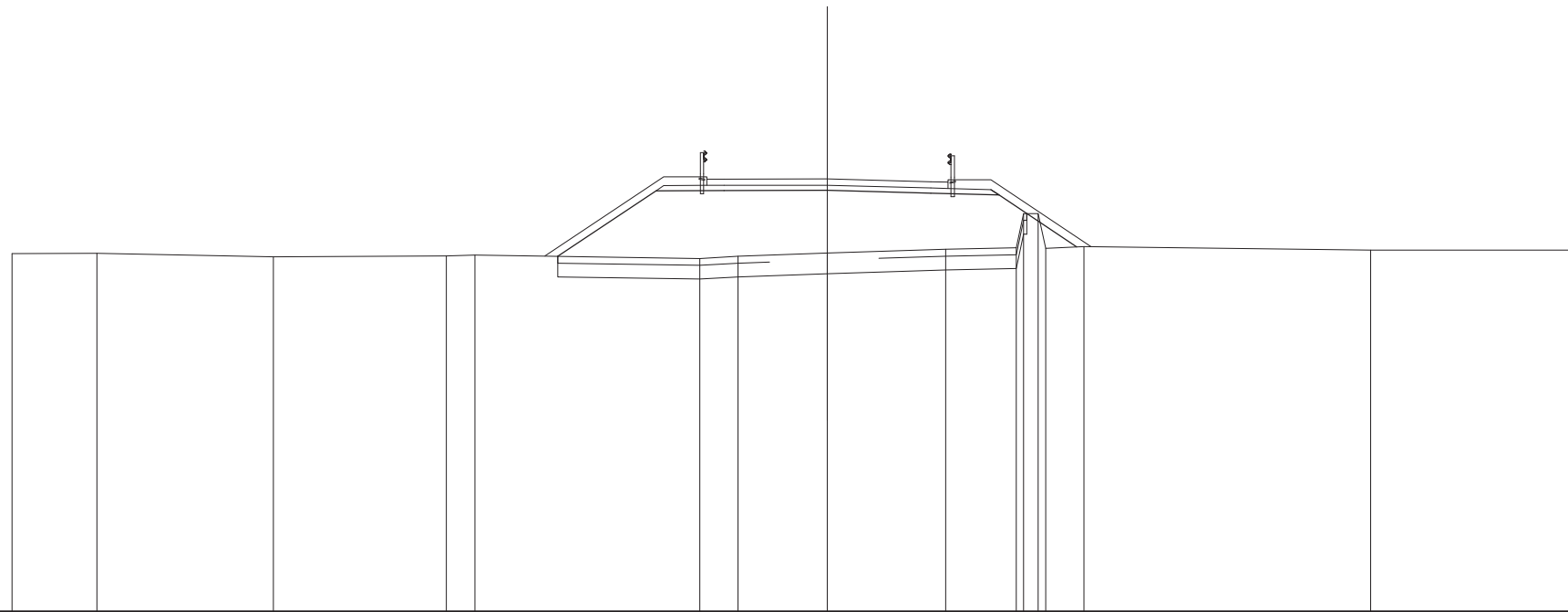


<b>SCAVI E BONIFICHE</b>	
STERRO	0,042 m <sup>2</sup>
SCOTICO	13,617 m
BONIFICA	5,447 m <sup>2</sup>
<b>RILEVATI</b>	
RILEVATO	29,964 m <sup>2</sup>
TERRENO VEGETALE	10,275 m
<b>SOVRASTRUTTURA STRADALE</b>	
STRATI LEGATI	7,000 m
STRATO DI FONDAZIONE	1,460 m <sup>2</sup>

SEZIONE N.: 38  
 QT. PROGETTO: 432,547  
 DIST.PROG.: 500,000  
 DIST.PREC.: 20,000  
 DIST.SUCC.: 20,000

SCALA 1:200

QT.RIF. 420,000



QUOTE TERRENO	430,381	430,388	430,282	430,311	430,341	430,242	430,305	430,395	430,508	430,549	430,546	430,540	430,537	430,588	430,486	430,485
DIST.PARZIALI TERRENO	2,471	5,120	5,024	0,831	6,527	1,107	2,594	3,435	2,046	0,428	1,114	8,323	6,086			
QUOTE PROGETTO						430,305	432,206	432,210	432,217	432,196	432,238	432,082	430,578			
DIST.PARZIALI PROGETTO						2,851	1,976	3,000	3,000	1,750	2,255					
QUOTE PAVIMENTATO							432,359	432,539	432,540	432,547	432,466	432,772	432,452			
DIST.PARZIALI PAVIMENTATO							0,500	3,000	3,000	0,500						

















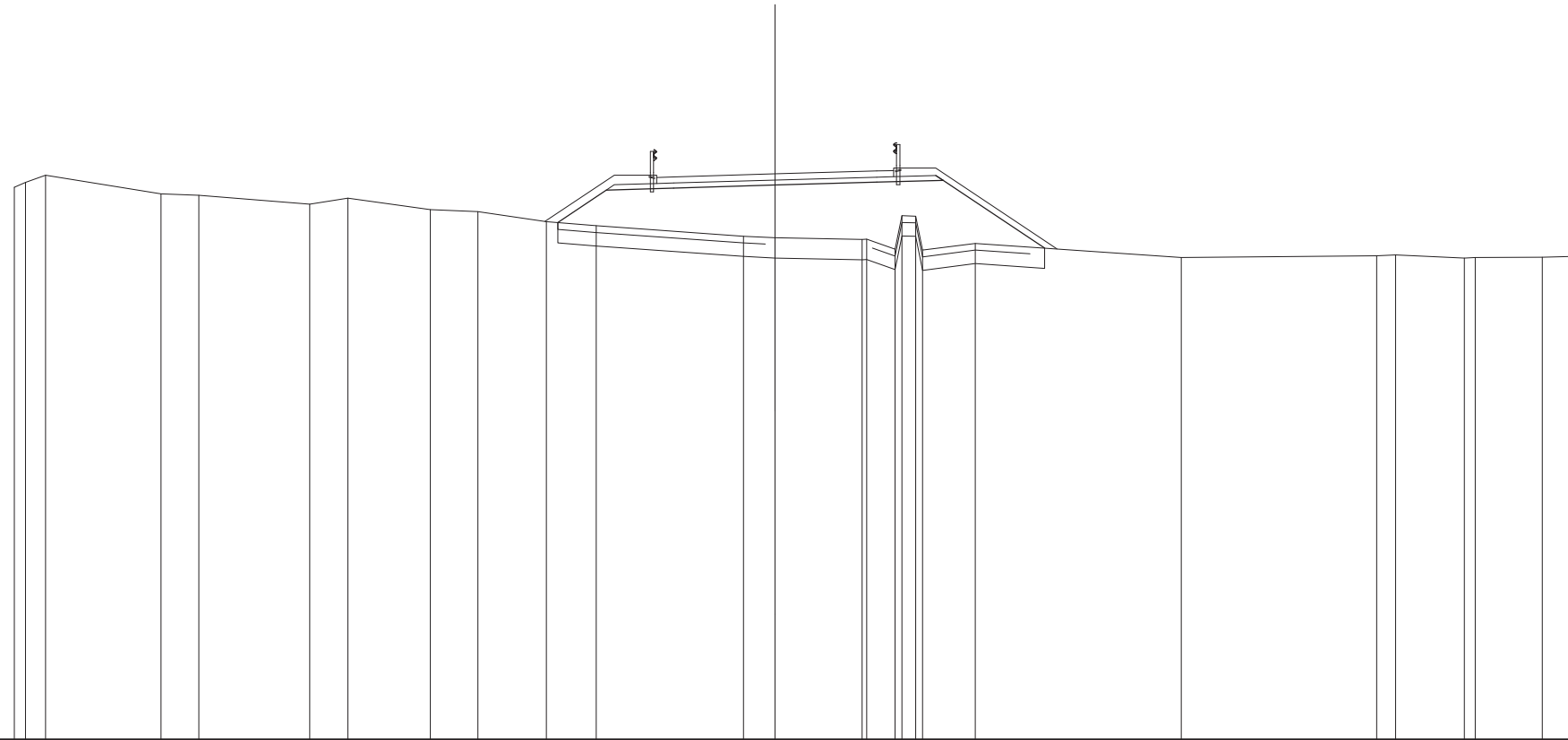


<b>SCAVI E BONIFICHE</b>	
SCOTICO	14,390 m
BONIFICA	5,756 m <sup>2</sup>
<b>RILEVATI</b>	
RILEVATO	26,997 m <sup>2</sup>
TERRENO VEGETALE	9,406 m
<b>SOVRASTRUTTURA STRADALE</b>	
STRATI LEGATI	7,000 m
STRATO DI FONDAZIONE	1,459 m <sup>2</sup>

SEZIONE N.: 47  
 QT. PROGETTO: 426,703  
 DIST.PROG.: 600,000  
 DIST.PREC.: 2,752  
 DIST.SUCC.: 6,787

SCALA 1:200

QT.RIF. 410,000



QUOTE TERRENO	426,313 426,457 426,664	426,114 426,071	425,813 425,985	425,650 425,582	425,295 425,176	424,864 424,816	424,705 424,775 424,478 425,471 424,482	424,653	424,232	424,285 424,308	424,215 424,233	424,247 424,273
DIST.PARZIALI TERRENO	0,588 3,412	1,117 3,274	1,194 2,436	1,402 2,026	1,475 4,350	0,698 2,571	0,640 0,408 1,552	6,089	5,777	0,698 2,028	1,982	0,978
QUOTE PROGETTO					425,268 426,225	426,284 426,373	426,459 426,515	424,511				
DIST.PARZIALI PROGETTO					1,435 1,985	3,000 3,000	1,750 3,004					
QUOTE PAVIMENTATO						426,419 426,599 426,614	426,703 426,789 426,823 426,803					
DIST.PARZIALI PAVIMENTATO						0,500 3,000	3,000	0,500				





















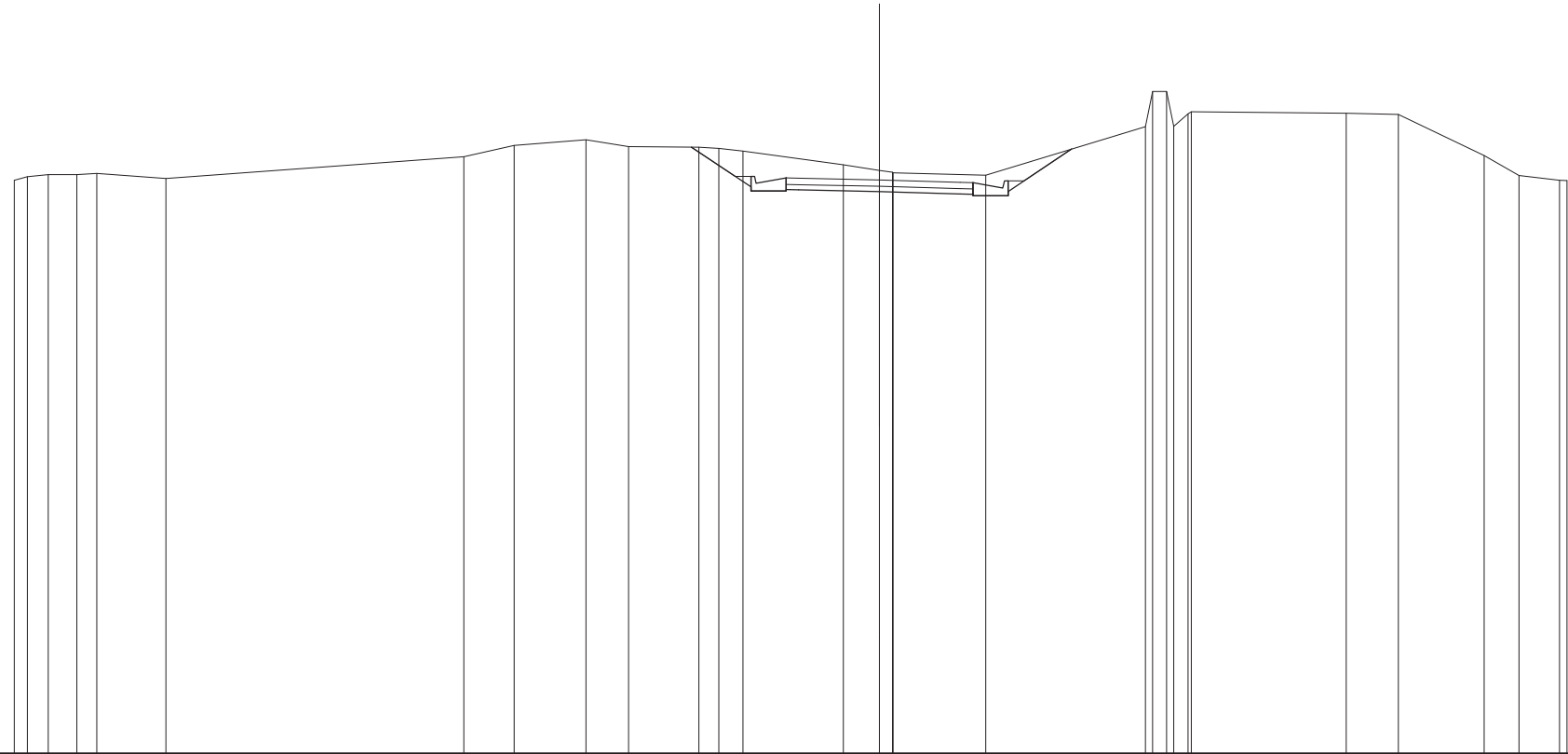


SCAVI E BONIFICHE	
STERRO	6,663 m <sup>2</sup>
RILEVATI	
TERRENO VEGETALE	0,900 m
SOVRASTRUTTURA STRADALE	
STRATI LEGATI	5,307 m
STRATO DI FONDAZIONE	0,796 m <sup>2</sup>

SEZIONE N.: 57  
 QT. PROGETTO: 416,302  
 DIST.PROG.: 732,347  
 DIST.PREC.: 8,078  
 DIST.SUCC.: 4,222

SCALA 1:200

QT.RIF. 400,000



QUOTE TERRENO	416,290 416,301 416,464 416,451 416,490 416,345	416,962	417,285	417,447	417,248	417,234 417,201 417,123	416,732	416,571 416,519 416,507	416,440	417,819 417,817 418,820 417,821 418,181 418,240	418,197	418,163	416,999 416,431 416,288 416,280			
DIST.PARZIALI TERRENO	0,693 0,812 0,568 1,966	8,463	1,437	2,037	1,212	1,999	0,562 0,688	2,854	1,023	2,631	4,546	0,400 0,409	4,401	1,488	2,432	0,992 1,160
QUOTE PROGETTO						417,235	415,986 416,106 416,406 415,986 415,989 418,028 418,356 416,019	415,972		415,905 415,854 416,224 415,894 415,854 415,974 416,274 417,179						
DIST.PARZIALI PROGETTO						1,693	0,660	2,295	2,295	0,660	1,806					
QUOTE PAVIMENTATO							416,176 416,366 416,349	416,302		416,235 416,044 416,224						
DIST.PARZIALI PAVIMENTATO							2,295	2,295								





