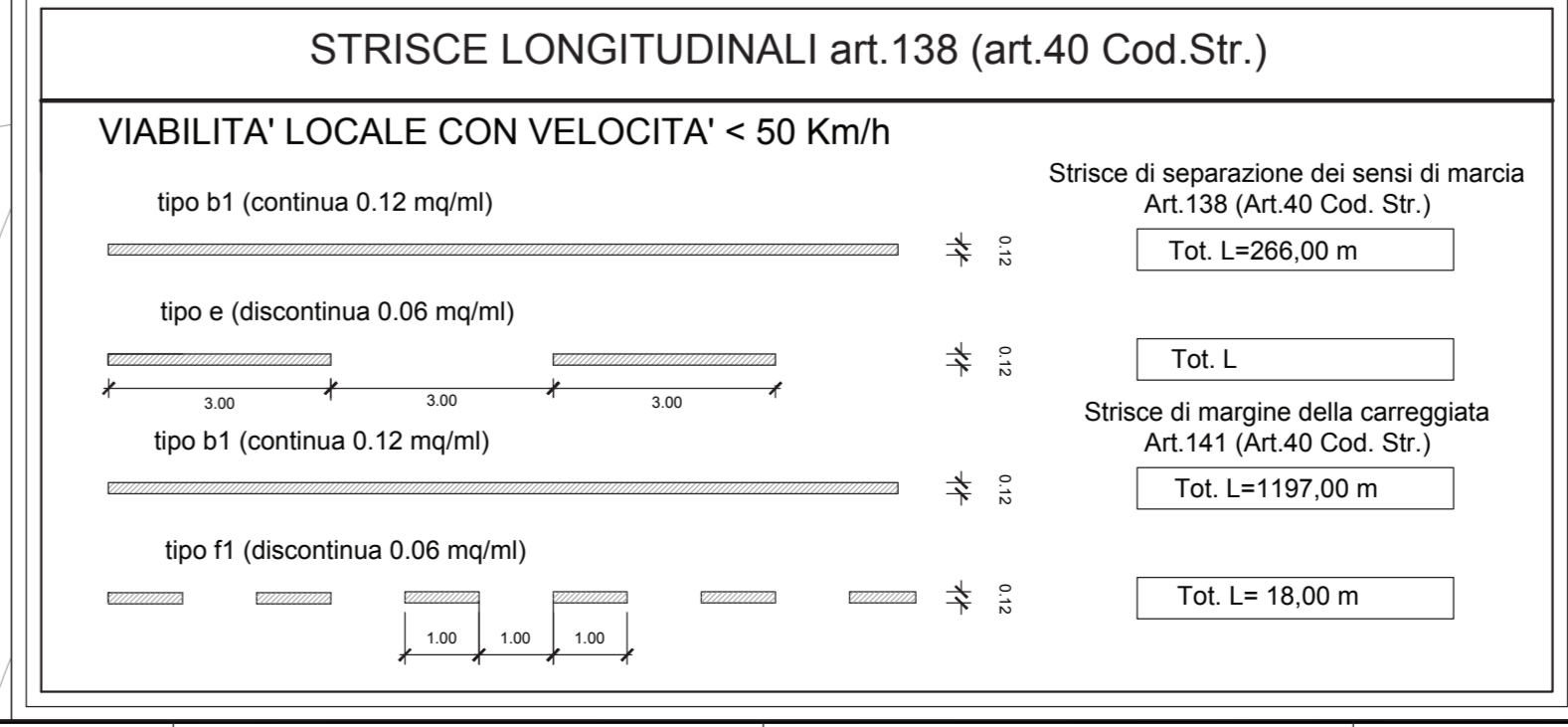
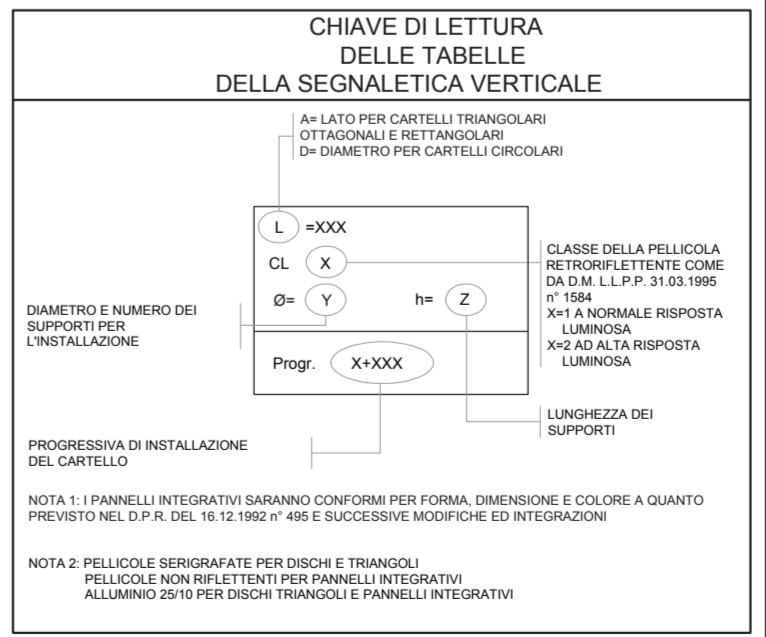
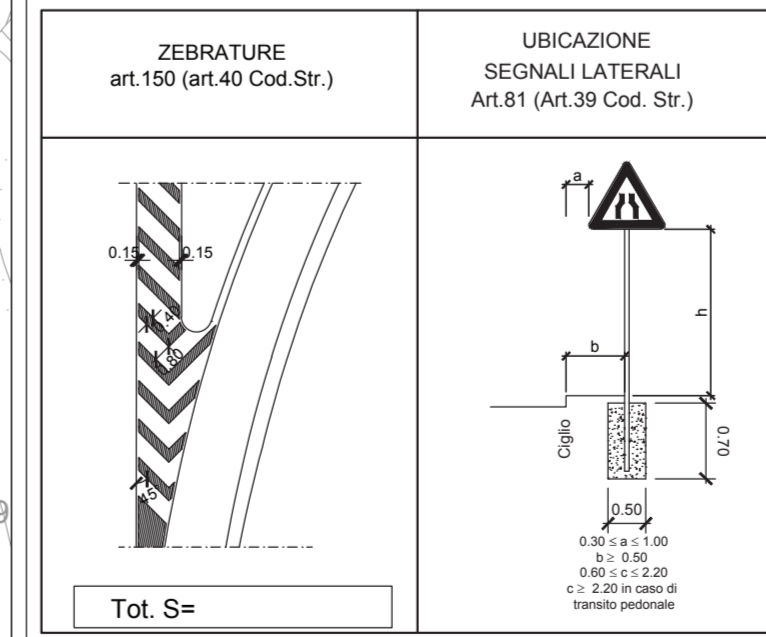
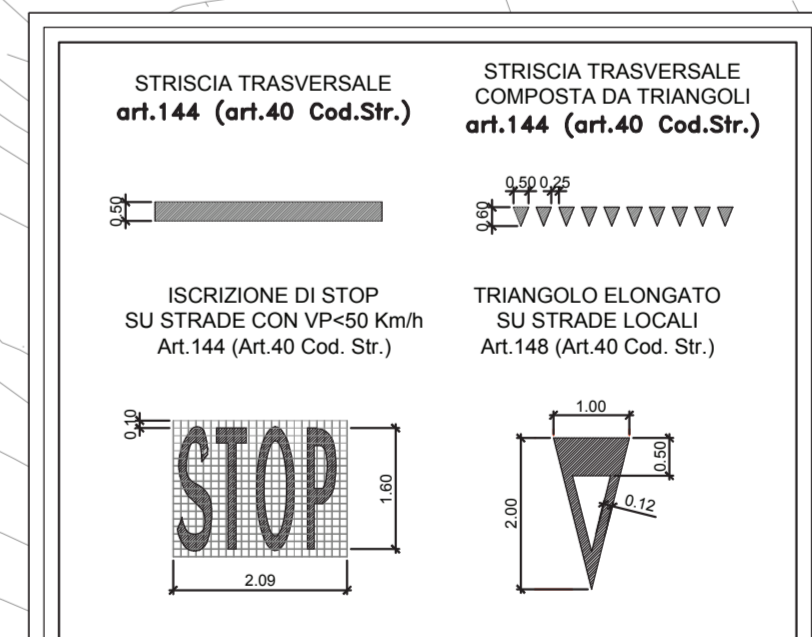


[Symbol]	Transizione H2BL tipo ANAS - H2BP tipo ANAS	n.0
[Symbol]	Transizione H3BL tipo ANAS - H3BP tipo ANAS	n.1
[Symbol]	Transizione H2BL tipo ANAS - H2BL tipo ANAS	n.0
[Symbol]	Transizione H3BL tipo ANAS - H3BL tipo ANAS	n.0
[Symbol]	Transizione H2BL tipo ANAS - H2BP (esistente)	n.0
[Symbol]	Transizione H2BL tipo ANAS - H2BL doppia onda (esistente)	n.0
[Symbol]	Transizione H2BL tipo ANAS - H2BL tripla onda (esistente)	n.0
[Symbol]	Transizione H2BL tipo ANAS - H2BL W4 comm.	n.0
[Symbol]	Transizione H1BL W5 comm. - H2BL W4 comm.	n.0
[Symbol]	Transizione H2BP W4 comm. - H2BL W4 comm.	n.0
[Symbol]	Transizione H2BL tipo ANAS - H1BL W5 comm.	n.0
[Symbol]	Transizione H2BL mono. comm. - H3ST mono. comm. (esistente)	n.0
[Symbol]	Transizione H3BL ST bifilare tipo ANAS - H3ST mono. comm.	n.0
[Symbol]	Transizione H2BL W4 comm. - H1BL W5 comm.	n.0
[Symbol]	Barriera H4 BP con PSM tipo ANAS con rete di protezione	n.0
[Symbol]	Barriera H3 BP con PSM tipo ANAS	n.0
[Symbol]	Barriera H2 BL con PSM tipo ANAS	n.0
[Symbol]	Barriera H1 BL con PSM tipo ANAS	n.0
[Symbol]	Barriera H2 BP con PSM tipo ANAS	n.0
[Symbol]	Barriera H2 BP W4 comm.	n.0
[Symbol]	Barriera H3 ST monofilare comm.	n.0
[Symbol]	Barriera H3 BL W4 comm.	n.0
[Symbol]	Barriera H1 BL W5 comm.	n.0
[Symbol]	Barriera H2 BL W4 comm.	n.0
[Symbol]	Rimozione barriera esistente	n.0
[Symbol]	Altezza d'urto - Classe B0	n.0
[Symbol]	Altezza d'urto - Classe S0	n.0
[Symbol]	Apparecchio illuminante a LED	n.0
[Symbol]	Palo ad assortimento di energia	n.0

[Symbol]	Barriera H4 BP con PSM tipo ANAS con rete di protezione	n.0
[Symbol]	Barriera H3 BP con PSM tipo ANAS	n.0
[Symbol]	Barriera H2 BL con PSM tipo ANAS	n.0
[Symbol]	Barriera H1 BL con PSM tipo ANAS	n.0
[Symbol]	Barriera H2 BP con PSM tipo ANAS	n.0
[Symbol]	Barriera H2 BP W4 comm.	n.0
[Symbol]	Barriera H3 ST monofilare comm.	n.0
[Symbol]	Barriera H3 BL W4 comm.	n.0
[Symbol]	Barriera H1 BL W5 comm.	n.0
[Symbol]	Barriera H2 BL W4 comm.	n.0
[Symbol]	Rimozione barriera esistente	n.0
[Symbol]	Altezza d'urto - Classe B0	n.0
[Symbol]	Altezza d'urto - Classe S0	n.0
[Symbol]	Apparecchio illuminante a LED	n.0
[Symbol]	Palo ad assortimento di energia	n.0

(\*) Segnale da installare a seguito della classificazione della strada S.S.131 come strada di categoria II



**Sanas**  
GRUPPO FS ITALIANE

Direzione Progettazione e Realizzazione Lavori

**S.S.131 DI "CARLO FELICE"**  
Adeguamento e messa in sicurezza della S.S.131  
Risoluzione dei nodi critici 2°stralcio  
dal km 108+300 al km 158+000

**PROGETTO ESECUTIVO**

CA284

R.T.I. di PROGETTAZIONE: Mandataria

Mandante

PROGETTISTI:  
Ing. Riccardo Formica - Pro.ter. srl (Integratore prestazioni specialistiche)  
Dottor Ing. di Milano n. 15043  
Ing. Nicola D'Allesandro - Delta Ingegneria srl  
Dottor Ing. di Agrigento n. 4995

IL GEOLOGO:  
Dott. Geol. Massimo Mezzanocchia - Pro.ter. srl  
Ing. Diego Cacioppo  
Dottor Ing. di Milano n. 15813

COORDINATORE PER LA SICUREZZA IN FASE DI PROGETTAZIONE  
Dottor Ing. di Agrigento n. 4995

VISTO IL RESP. DEL PROCEDIMENTO  
Dott. Ing. Salvatore Frasca

PROGETTO STRADALE  
Risoluzione accesso C.S. al Km 141+235  
Planimetria segnaletica e barriere di sicurezza

CODICE PROGETTO	Nome FILE	REVISIONE	SCALA
PROGETTO	S11PS00TRAPNO1_B		
PROGETTO	LM. PROG. N. PROG.		
[Logo]	[Logo]	[Logo]	[Logo]
D			
C			
A	REVISIONE PER STRUTTURA, VERIFICA E CONTROLLI D.LGS. 35/11	Aprile 2020	Ing. D. D'ALLESANDRO
B	Emissione	Marzo 2020	Ing. D. D'ALLESANDRO
REV.	DESCRIZIONE	DATA	REDATTO VERIFICATO APPROVATO