

**S.S.131 DI "CARLO FELICE"**  
Adeguamento e messa in sicurezza della S.S.131  
Risoluzione dei nodi critici 2° stralcio  
dal km 108+300 al km 158+000

**PROGETTO ESECUTIVO**

CA284

R.T.I. di PROGETTAZIONE:

Mandataria



**PRO  
ITER**  
Progetto  
Infrastrutture  
Territorio s.r.l.

Via G.B. Sammartini n°5  
20125 - Milano  
Tel. 02 6787911  
email: mail@proiter.it

Mandante



Via Artemide n°3  
92100 Agrigento  
Tel. 0922 421007  
email: deltaingegneria@pec.it

PROGETTISTI:

Ing. Riccardo Formichi - Pro Iter srl (Integratore prestazioni specialistiche)  
Ordine Ing. di Milano n. 18045

Ing. Nicola D'Alessandro - Delta Ingegneria srl  
Ordine Ing. di Agrigento n. A995

IL GEOLOGO

Dott. Geol. Massimo Mezzanatica - Pro Iter srl  
Albo Geol. Lombardia n. A762

COORDINATORE PER LA SICUREZZA IN FASE DI PROGETTAZIONE

Ing. Diego Ceccherelli  
Ordine Ing. di Milano n. 15813

VISTO: IL RESP. DEL PROCEDIMENTO

Dott. Ing. Salvatore Frasca

PROTOCOLLO

DATA



**PROGETTO STRADALE**  
Risoluzione accesso C. N. al Km 147+850  
Sezioni trasversali

CODICE PROGETTO

PROGETTO LIV. PROG. N. PROG.

LOPLSQ E 1901

NOME FILE

S15PS00TRASZ01\_C

CODICE  
ELAB.

S15PS00TRASZ01

REVISIONE

SCALA

C

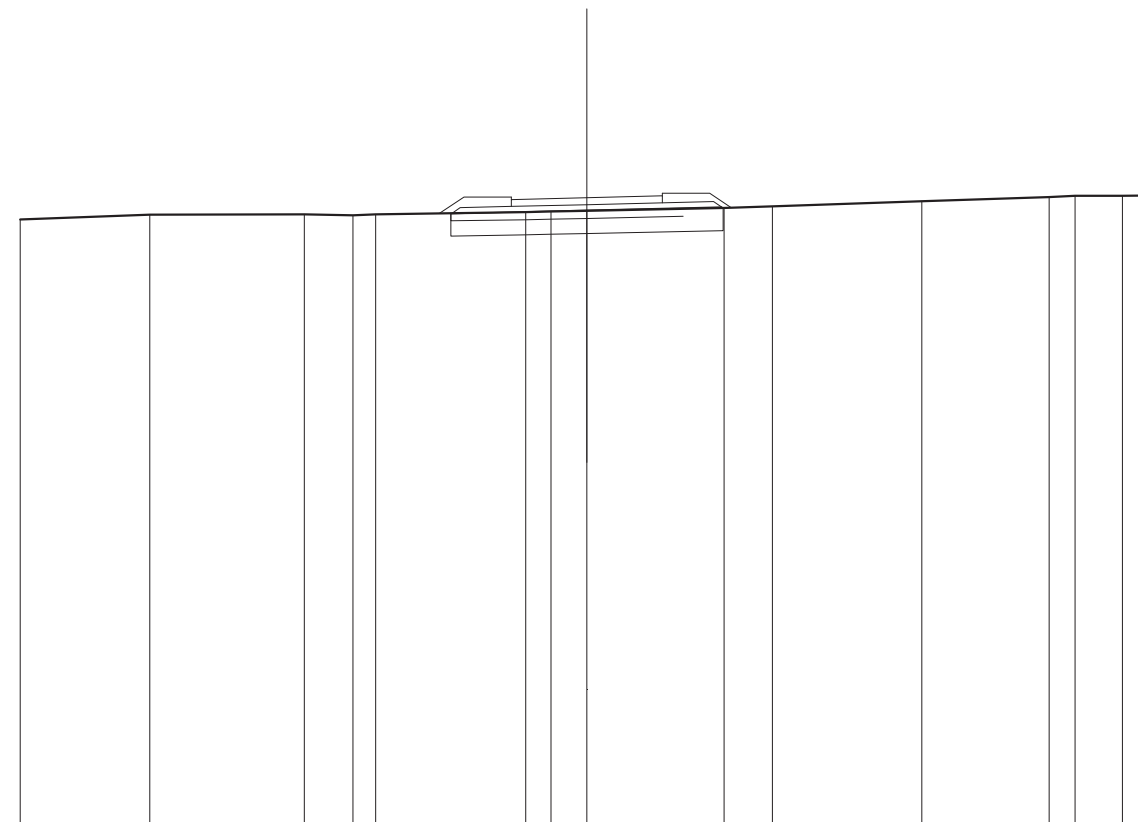
varie

REV.	DESCRIZIONE	DATA	REDATTO	VERIFICATO	APPROVATO
D					
C	REVISIONE PER ISTRUTTORIA, VERIFICA E CONTROLLI D.LGS. 35/11	Agosto 2020	Ing.D. D'ALESSANDRO	Ing. M. CARLINO	Ing.N. D'ALESSANDRO
B	Emissione	Marzo 2020	Ing.D. D'ALESSANDRO	Ing. M. CARLINO	Ing.N. D'ALESSANDRO
A	Emissione per controlli D.LGS. 35/2011	Novembre 2019	Ing.D. D'ALESSANDRO	Ing. M. CARLINO	Ing.N. D'ALESSANDRO



<b>SCAVI E BONIFICHE</b>	
STERRO	0,005 m <sup>2</sup>
SCOTICO	6,163 m
BONIFICA	2,882 m <sup>2</sup>
<b>RILEVATI</b>	
RILEVATO	4,415 m <sup>2</sup>
TERRENO VEGETALE	4,108 m
<b>SOVRASTRUTTURA STRADALE</b>	
STRATI LEGATI	4,000 m
STRATO DI FONDAZIONE	1,039 m <sup>2</sup>

SEZIONE N.: 2  
 QT. PROGETTO: 659,373  
 DIST.PROG.: 20,000  
 DIST.PREC.: 20,000  
 DIST.SUCC.: 20,000



SCALA 1:200

QT.RIF. 642,728

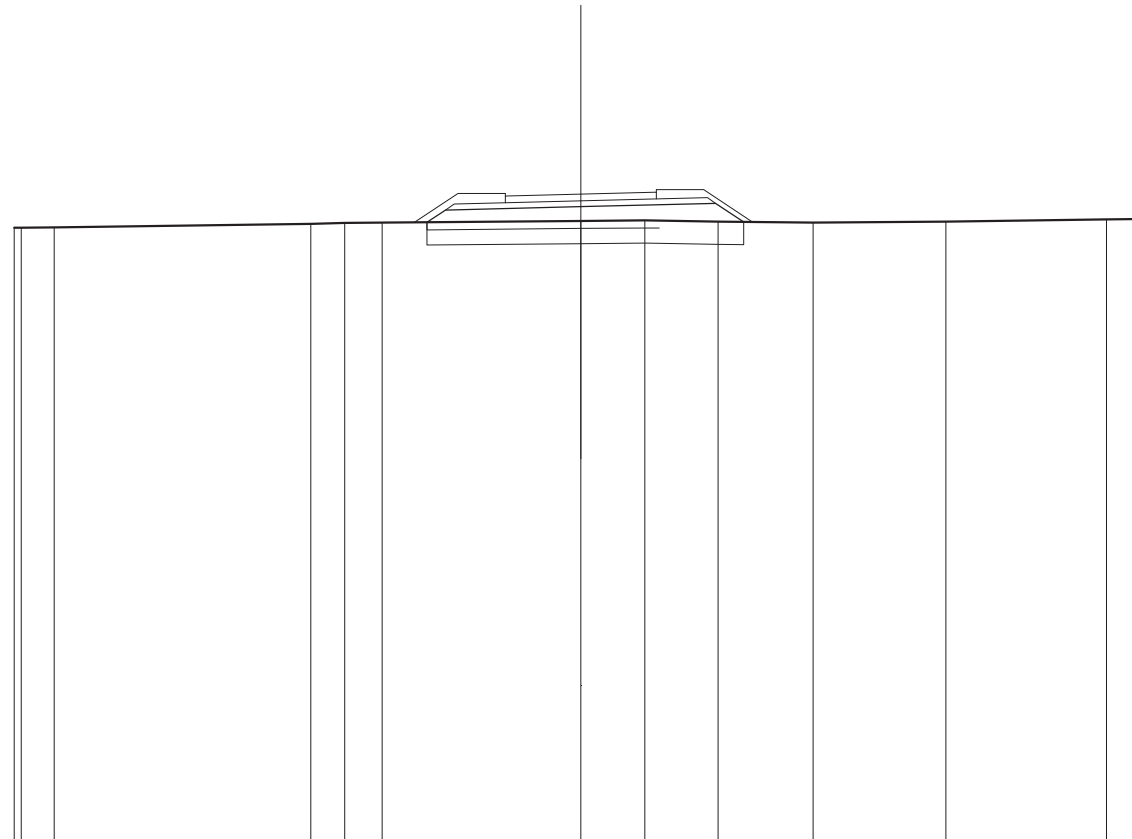
QUOTE TERRENO	658,799	658,926	658,934	658,911	658,932	658,993	659,008	659,028	659,106	659,147	659,286	659,393	659,424	659,426	659,435
DIST.PARZIALI TERRENO	3,433	4,087	1,291	0,596	3,974	0,873	0,946	3,631	1,277	3,956	3,369	0,889	1,252	0,825	
QUOTE PROGETTO						658,963	658,953	659,043	659,132	659,106					
DIST.PARZIALI PROGETTO								3,584	3,567						
PAVIMENTATO								2,000	2,000						





<b>SCAVI E BONIFICHE</b>	
SCOTICO	8,382 m
BONIFICA	3,353 m <sup>2</sup>
<b>RILEVATI</b>	
RILEVATO	8,045 m <sup>2</sup>
TERRENO VEGETALE	5,571 m
<b>SOVRASTRUTTURA STRADALE</b>	
STRATI LEGATI	4,000 m
STRATO DI FONDAZIONE	1,039 m <sup>2</sup>

SEZIONE N.: 5  
 QT. PROGETTO: 660,480  
 DIST.PROG.: 80,000  
 DIST.PREC.: 20,000  
 DIST.SUCC.: 20,000



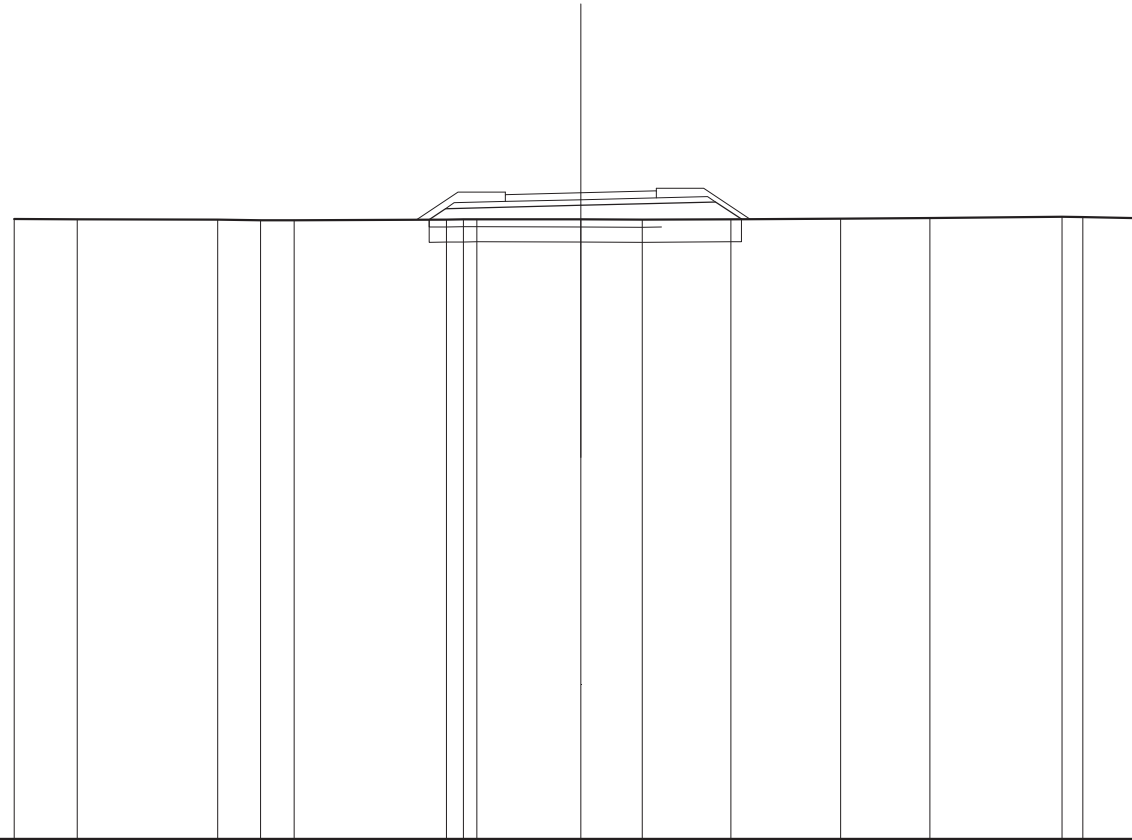
SCALA 1:200

QT.RIF. 643,367

QUOTE TERRENO		659,589		659,697		659,772		659,749		659,756		659,809
		659,589		659,716		659,787		659,749		659,756		659,817
		659,596		659,724		659,787		659,749		659,756		659,816
DIST.PARZIALI TERRENO		0,876	6,784	0,906	0,989	5,257	1,695	1,934	2,517	3,516	4,248	0,747
QUOTE PROGETTO						659,735		660,239				
						660,061		659,744				
DIST.PARZIALI PROGETTO						0,489	3,584	3,567	0,743			
PAVIMENTATO							2,000	2,000				

<b>SCAVI E BONIFICHE</b>	
SCOTICO	8,263 m
BONIFICA	3,305 m <sup>2</sup>
<b>RILEVATI</b>	
RILEVATO	7,838 m <sup>2</sup>
TERRENO VEGETALE	5,421 m
<b>SOVRASTRUTTURA STRADALE</b>	
STRATI LEGATI	4,000 m
STRATO DI FONDAZIONE	1,039 m <sup>2</sup>

SEZIONE N.: 6  
 QT. PROGETTO: 661,431  
 DIST.PROG.: 100,000  
 DIST.PREC.: 20,000  
 DIST.SUCC.: 20,000



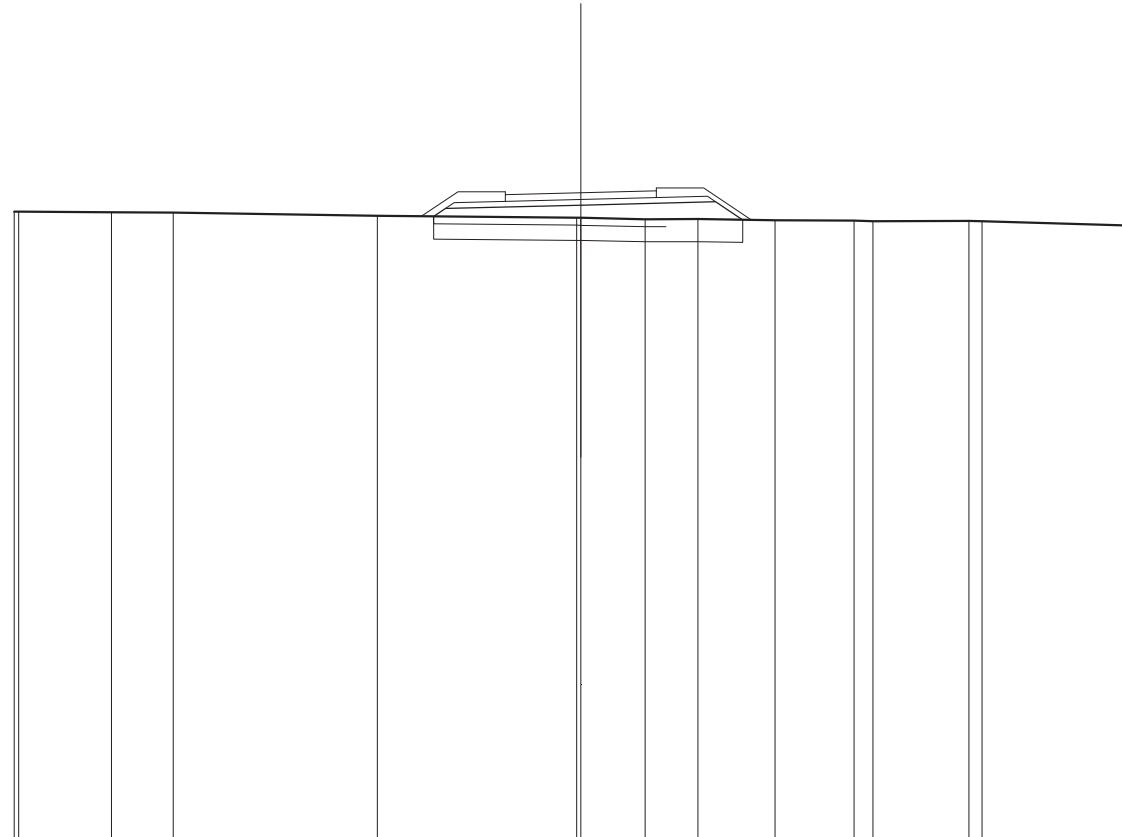
SCALA 1:200

QT.RIF. 644,337

QUOTE TERRENO	660,742	660,733	660,718	660,706	660,706	660,726	660,733	660,734	660,727	660,723	660,734	660,748	660,763	660,795	660,791	660,758
DIST.PARZIALI TERRENO	1,669	3,721	1,131	0,881	4,033	2,756	1,628	2,342	2,909	2,360	3,499	0,548	1,714			
QUOTE PROGETTO						660,724	661,011		661,101		661,190	660,736				
DIST.PARZIALI PROGETTO						3,584			3,567		0,681					
PAVIMENTATO							2,000		2,000							

<b>SCAVI E BONIFICHE</b>	
SCOTICO	8,180 m
BONIFICA	3,272 m <sup>2</sup>
<b>RILEVATI</b>	
RILEVATO	7,532 m <sup>2</sup>
TERRENO VEGETALE	5,322 m
<b>SOVRASTRUTTURA STRADALE</b>	
STRATI LEGATI	4,000 m
STRATO DI FONDAZIONE	1,039 m <sup>2</sup>

SEZIONE N.: 7  
 QT. PROGETTO: 662,382  
 DIST.PROG.: 120,000  
 DIST.PREC.: 20,000  
 DIST.SUCC.: 20,000



SCALA 1:200

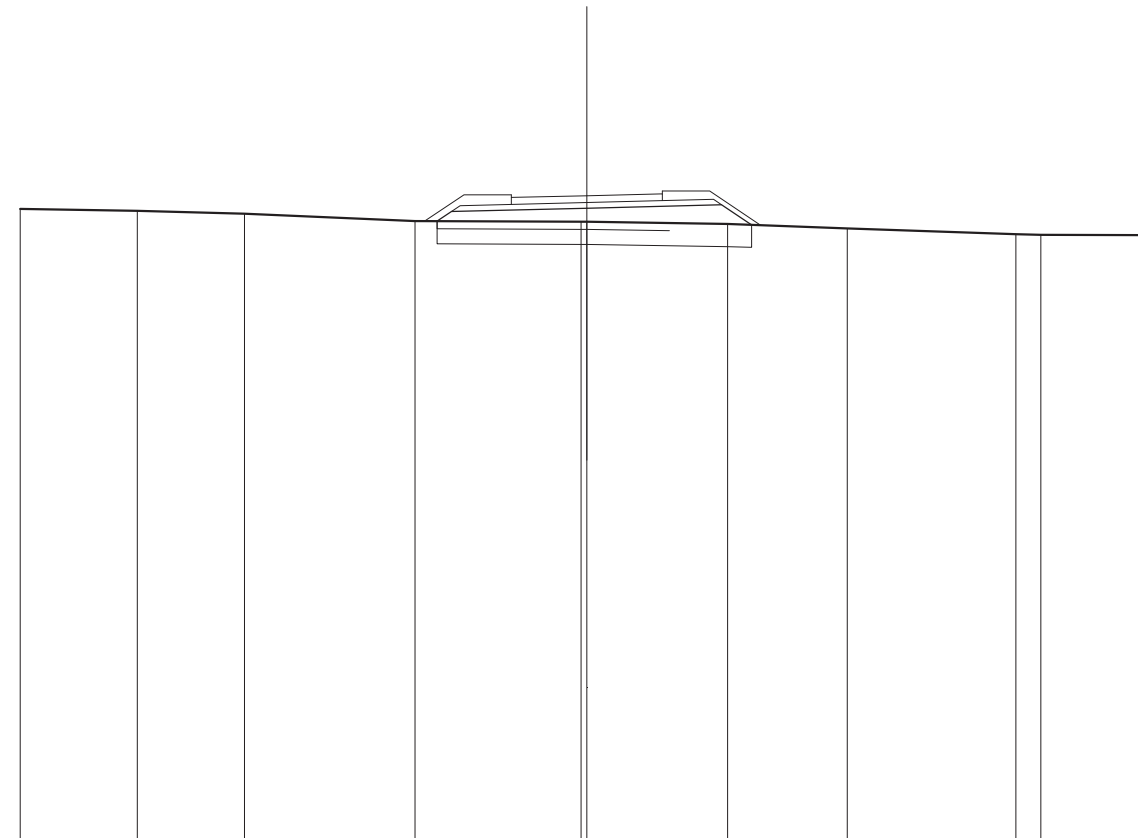
QT.RIF. 645,283

QUOTE TERRENO	661,883 661,882	661,865	661,857	661,768	661,720 661,718	661,680	661,686	661,647	661,644 661,624	661,632 661,627	661,508 661,504
DIST.PARZIALI TERRENO	2,454	1,630	5,408	5,276	1,698	1,398	2,040	2,093	0,501	2,540	4,066
QUOTE PROGETTO				661,755 661,963	662,052		662,141 661,663				
DIST.PARZIALI PROGETTO				3,584	3,567	0,717					
PAVIMENTATO					2,000	2,000					



<b>SCAVI E BONIFICHE</b>	
SCOTICO	8,329 m
BONIFICA	3,332 m <sup>2</sup>
<b>RILEVATI</b>	
RILEVATO	7,897 m <sup>2</sup>
TERRENO VEGETALE	5,513 m
<b>SOVRASTRUTTURA STRADALE</b>	
STRATI LEGATI	4,000 m
STRATO DI FONDAZIONE	1,039 m <sup>2</sup>

SEZIONE N.: 8  
 QT. PROGETTO: 663,333  
 DIST.PROG.: 140,000  
 DIST.PREC.: 20,000  
 DIST.SUCC.: 20,000



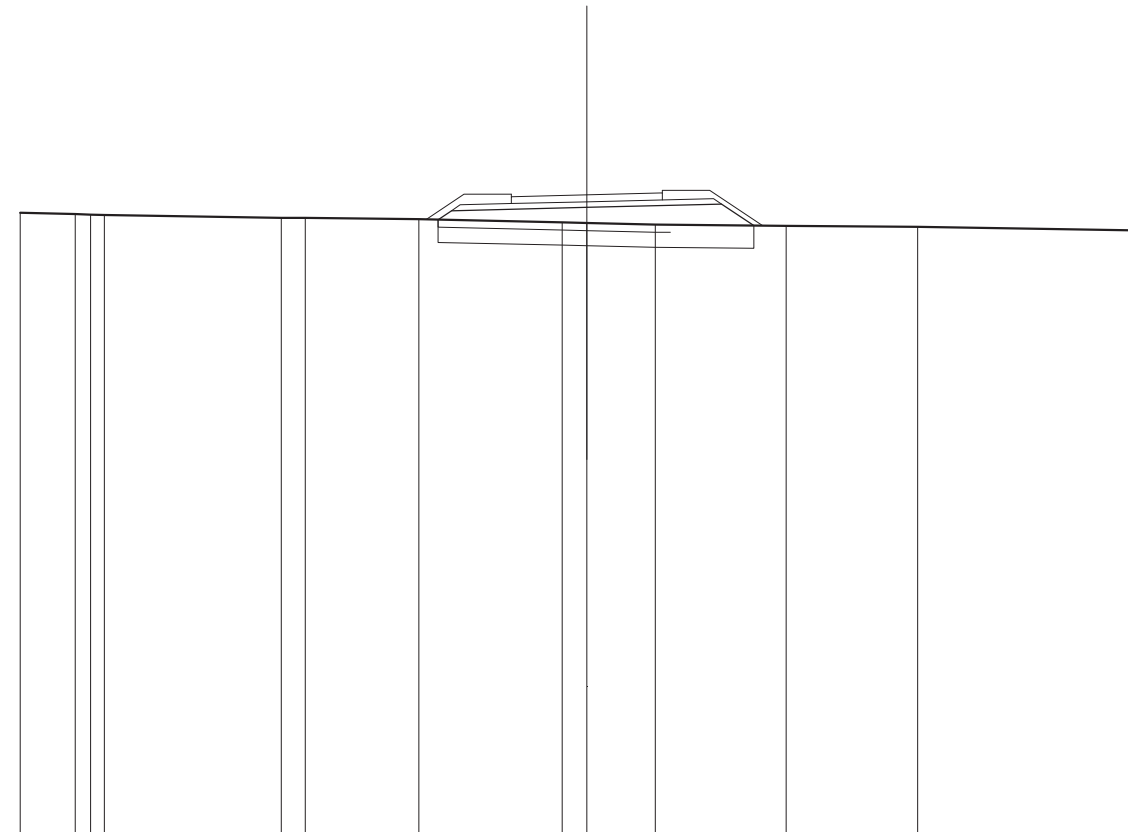
SCALA 1:200

QT.RIF. 646,208

QUOTE TERRENO	662,983	662,931	662,852	662,660	662,644 662,642	662,586	662,468	662,311 662,294	662,284
DIST.PARZIALI TERRENO	3,105	2,829	4,521	4,391	3,728	3,167	4,464	0,659	2,982
QUOTE PROGETTO				662,658 662,914	663,003	663,093 662,562			
DIST.PARZIALI PROGETTO					3,584	3,567	0,795		
PAVIMENTATO					2,000	2,000			

<b>SCAVI E BONIFICHE</b>	
SCOTICO	8,356 m
BONIFICA	3,342 m <sup>2</sup>
<b>RILEVATI</b>	
RILEVATO	8,227 m <sup>2</sup>
TERRENO VEGETALE	5,523 m
<b>SOVRASTRUTTURA STRADALE</b>	
STRATI LEGATI	4,000 m
STRATO DI FONDAZIONE	1,039 m <sup>2</sup>

SEZIONE N.: 9  
 QT. PROGETTO: 664,268  
 DIST.PROG.: 160,000  
 DIST.PREC.: 20,000  
 DIST.SUCC.: 20,000



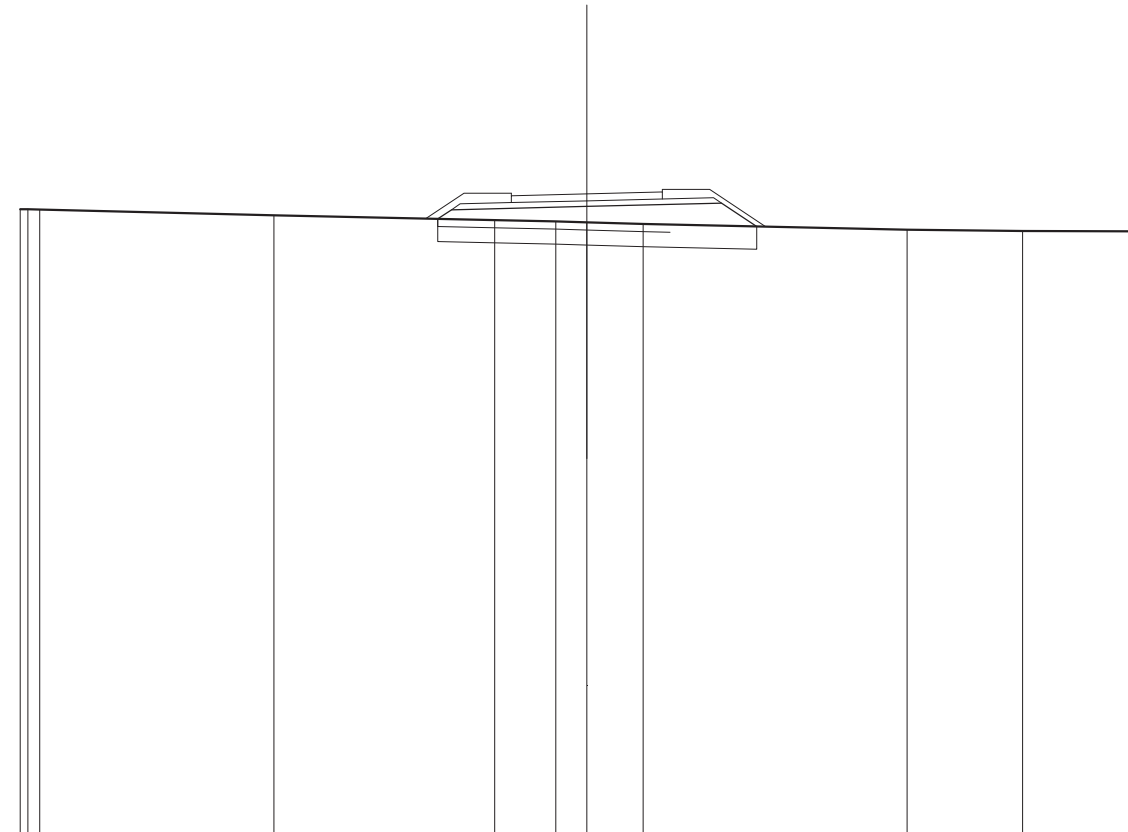
SCALA 1:200

QT.RIF. 647,123

QUOTE TERRENO	663,799	663,763	663,750	663,740	663,658	663,658	663,623	663,541	663,526	663,482	663,451	663,425	663,321
DIST.PARZIALI TERRENO	1,460			4,682	0,637	3,003	3,801	0,849	1,812	3,460	3,484	6,245	
QUOTE PROGETTO							663,612	663,938			664,027		
DIST.PARZIALI PROGETTO							663,848	3,584	3,567		0,852		
PAVIMENTATO								2,000	2,000				

<b>SCAVI E BONIFICHE</b>	
SCOTICO	8,439 m
BONIFICA	3,376 m <sup>2</sup>
<b>RILEVATI</b>	
RILEVATO	8,407 m <sup>2</sup>
TERRENO VEGETALE	5,628 m
<b>SOVRASTRUTTURA STRADALE</b>	
STRATI LEGATI	4,000 m
STRATO DI FONDAZIONE	1,039 m <sup>2</sup>

SEZIONE N.: 10  
 QT. PROGETTO: 664,947  
 DIST.PROG.: 180,000  
 DIST.PREC.: 20,000  
 DIST.SUCC.: 20,000



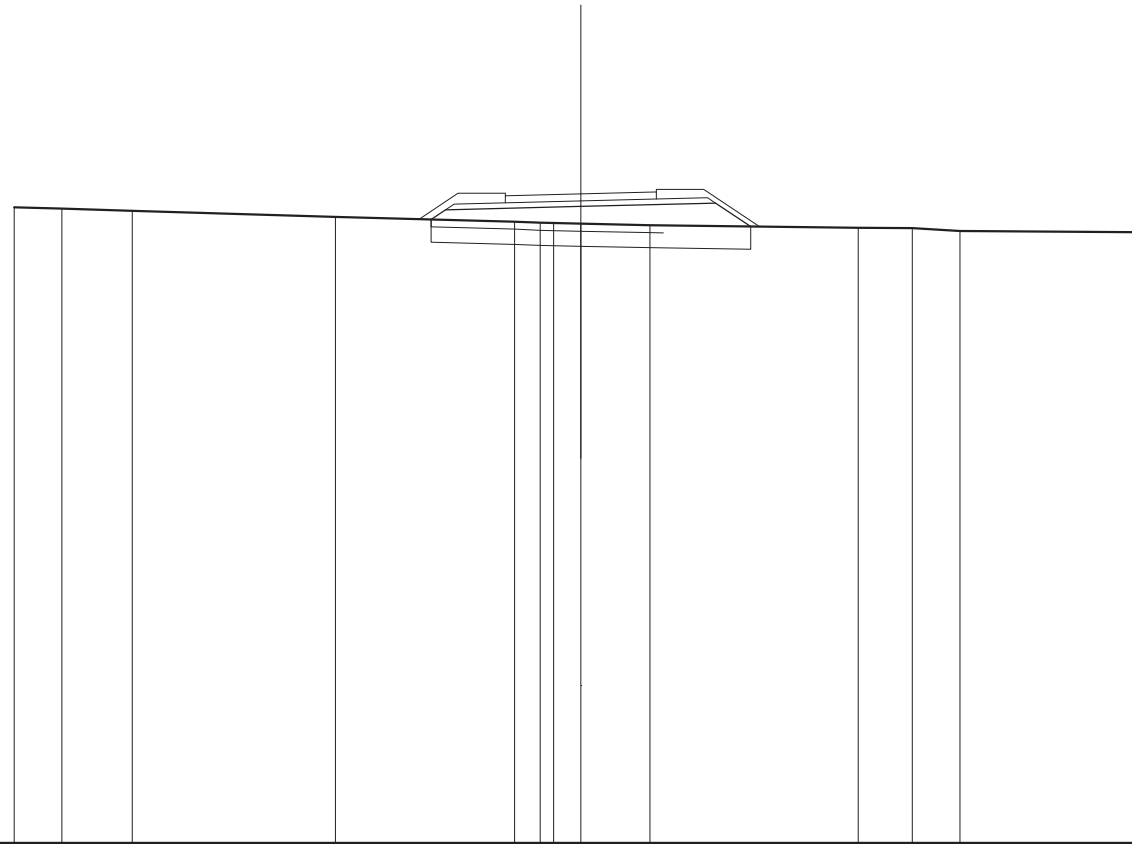
SCALA 1:200

QT.RIF. 647,777

QUOTE TERRENO	664,547 664,541 664,533	664,381	664,255	664,222	664,197	664,151	664,003	663,967	663,958 663,951
DIST.PARZIALI TERRENO	6,198	5,842	1,617	0,826	1,486	6,989	3,059	2,801	0,864
QUOTE PROGETTO			664,287 664,528	664,617	664,706 664,087				
DIST.PARZIALI PROGETTO			3,584	3,567	0,928				
PAVIMENTATO				2,000	2,000				

<b>SCAVI E BONIFICHE</b>	
SCOTICO	8,455 m
BONIFICA	3,382 m <sup>2</sup>
<b>RILEVATI</b>	
RILEVATO	8,593 m <sup>2</sup>
TERRENO VEGETALE	5,640 m
<b>SOVRASTRUTTURA STRADALE</b>	
STRATI LEGATI	4,000 m
STRATO DI FONDAZIONE	1,039 m <sup>2</sup>

SEZIONE N.: 11  
 QT. PROGETTO: 665,293  
 DIST.PROG.: 200,000  
 DIST.PREC.: 20,000  
 DIST.SUCC.: 20,000



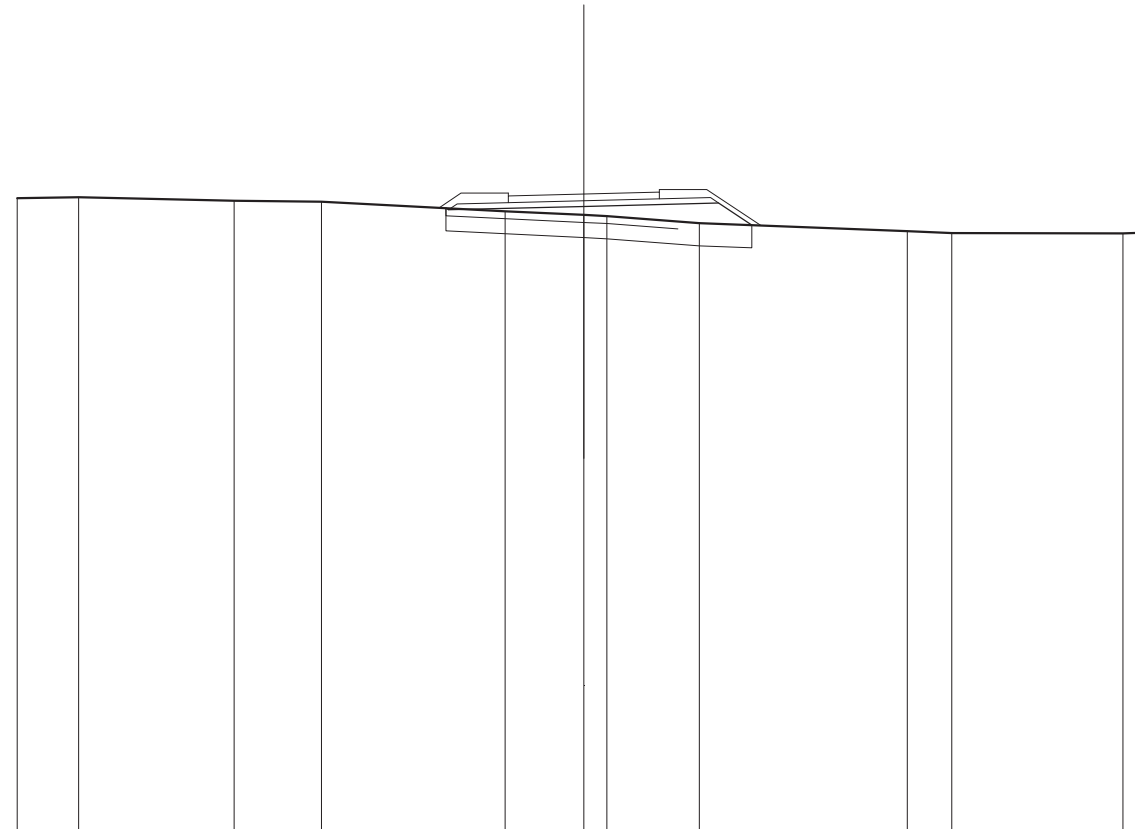
SCALA 1:200

QT.RIF. 648,124

QUOTE TERRENO	664,945	664,911	664,847	664,691	664,562	664,533	664,524	664,509	664,470	664,396	664,389	664,312	664,283
DIST.PARZIALI TERRENO	1,266	1,864	5,375	4,739	0,881	0,717	1,825	5,516	1,428	1,282	4,970		
QUOTE PROGETTO					664,622	664,874	664,963	665,052	664,434				
DIST.PARZIALI PROGETTO						3,584	3,567	0,927					
PAVIMENTATO						2,000	2,000						

<b>SCAVI E BONIFICHE</b>	
STERRO	0,012 m <sup>2</sup>
SCOTICO	7,495 m
BONIFICA	3,238 m <sup>2</sup>
<b>RILEVATI</b>	
RILEVATO	6,825 m <sup>2</sup>
TERRENO VEGETALE	5,059 m
<b>SOVRASTRUTTURA STRADALE</b>	
STRATI LEGATI	4,000 m
STRATO DI FONDAZIONE	1,039 m <sup>2</sup>

SEZIONE N.: 12  
 QT. PROGETTO: 665,306  
 DIST.PROG.: 220,000  
 DIST.PREC.: 20,000  
 DIST.SUCC.: 20,000



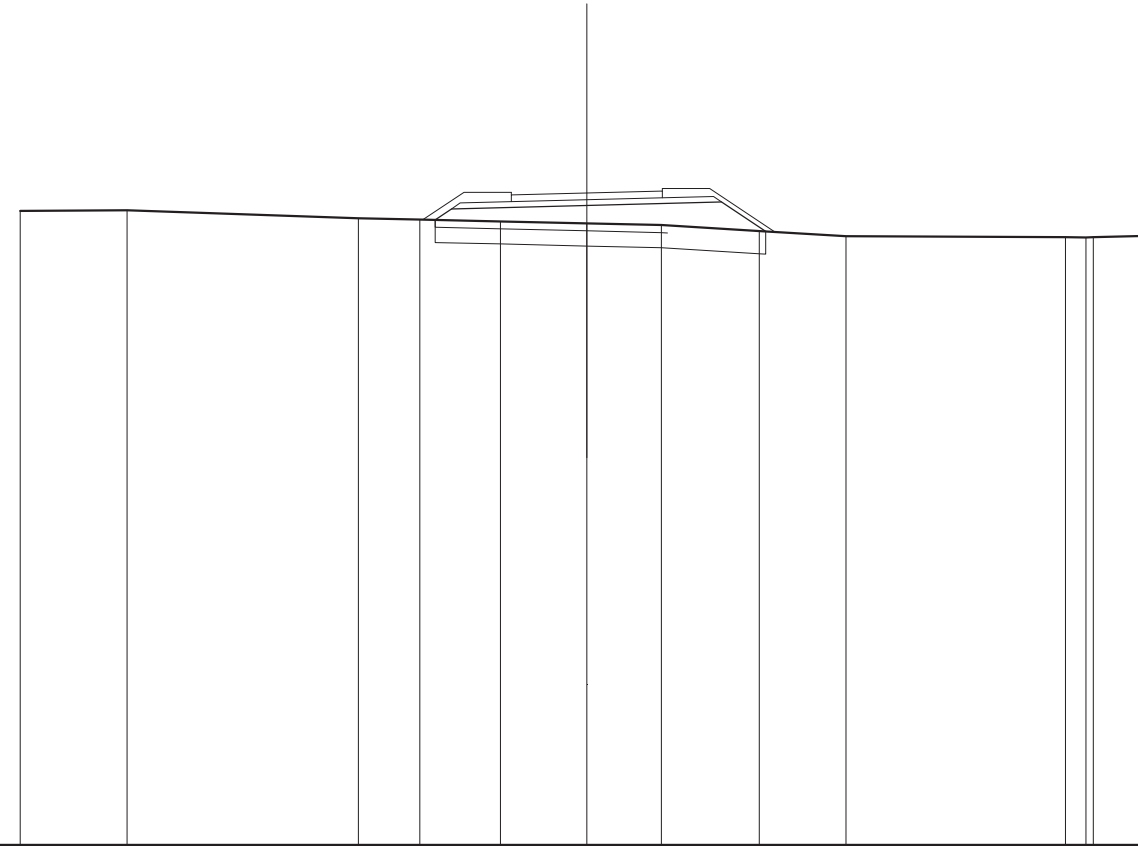
SCALA 1:200

QT.RIF. 648,452

QUOTE TERRENO	665,195	665,216	665,122	665,102	664,850	664,751	664,722	664,533	664,318	664,271	664,259	664,290
DIST.PARZIALI TERRENO	1,628	4,114	2,309	4,863	2,085	0,807	2,450	5,499	1,179	4,533	0,732	
QUOTE PROGETTO					664,931	664,866	664,976	665,065	664,479			
DIST.PARZIALI PROGETTO					3,584	3,567	0,879					
PAVIMENTATO					2,000	2,000						

<b>SCAVI E BONIFICHE</b>	
SCOTICO	8,751 m
BONIFICA	3,500 m <sup>2</sup>
<b>RILEVATI</b>	
RILEVATO	9,156 m <sup>2</sup>
TERRENO VEGETALE	6,019 m
<b>SOVRASTRUTTURA STRADALE</b>	
STRATI LEGATI	4,000 m
STRATO DI FONDAZIONE	1,039 m <sup>2</sup>

SEZIONE N.: 13  
 QT. PROGETTO: 664,985  
 DIST.PROG.: 240,000  
 DIST.PREC.: 20,000  
 DIST.SUCC.: 20,000



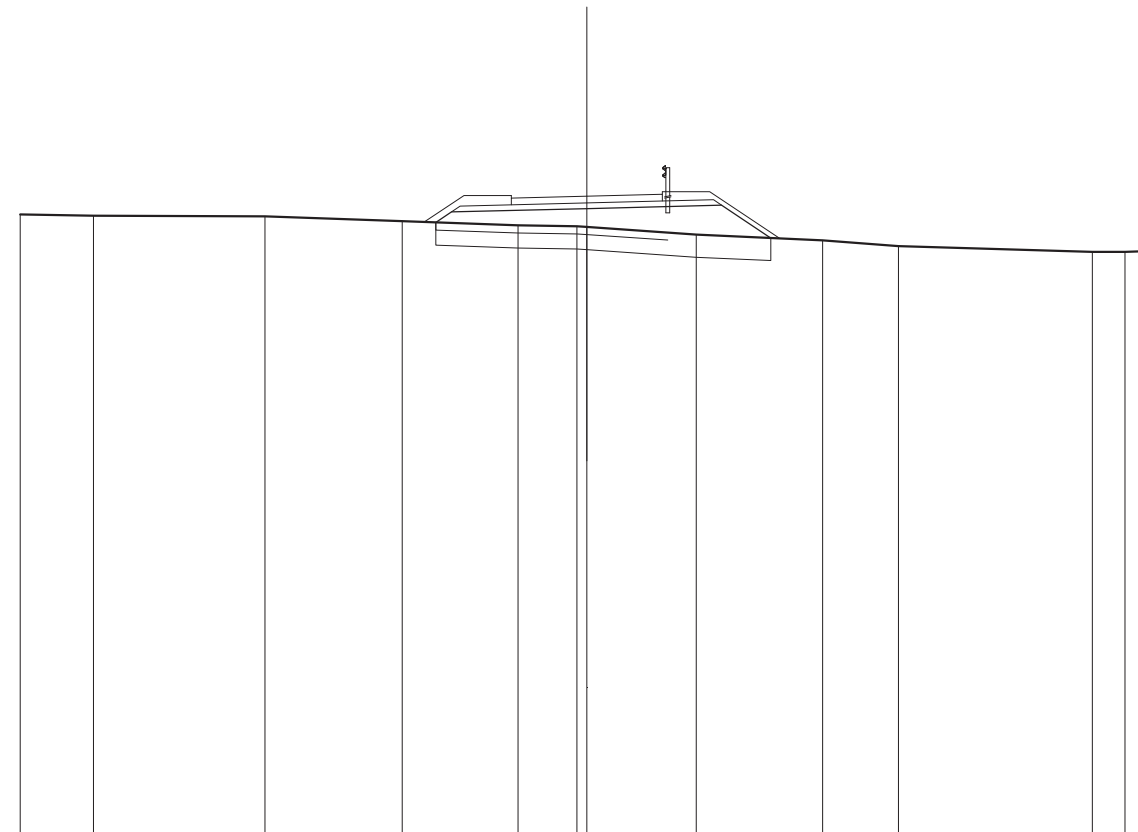
SCALA 1:200

QT.RIF. 647,736

QUOTE TERRENO	664,513	664,528		664,315	664,286	664,235	664,182	664,137	663,977	663,841		663,814	663,808	663,814	663,853	663,858
DIST.PARZIALI TERRENO	2,832		6,119	1,627	2,138	2,283	1,974	2,593	2,293		5,807	0,545		1,404		
QUOTE PROGETTO					664,276	664,566		664,655		664,745		663,967				
DIST.PARZIALI PROGETTO							3,584		3,567		1,166					
PAVIMENTATO							2,000	2,000								

<b>SCAVI E BONIFICHE</b>	
SCOTICO	8,864 m
BONIFICA	3,546 m <sup>2</sup>
<b>RILEVATI</b>	
RILEVATO	9,636 m <sup>2</sup>
TERRENO VEGETALE	6,142 m
<b>SOVRASTRUTTURA STRADALE</b>	
STRATI LEGATI	4,000 m
STRATO DI FONDAZIONE	1,039 m <sup>2</sup>

SEZIONE N.: 14  
 QT. PROGETTO: 664,415  
 DIST.PROG.: 260,000  
 DIST.PREC.: 20,000  
 DIST.SUCC.: 20,000



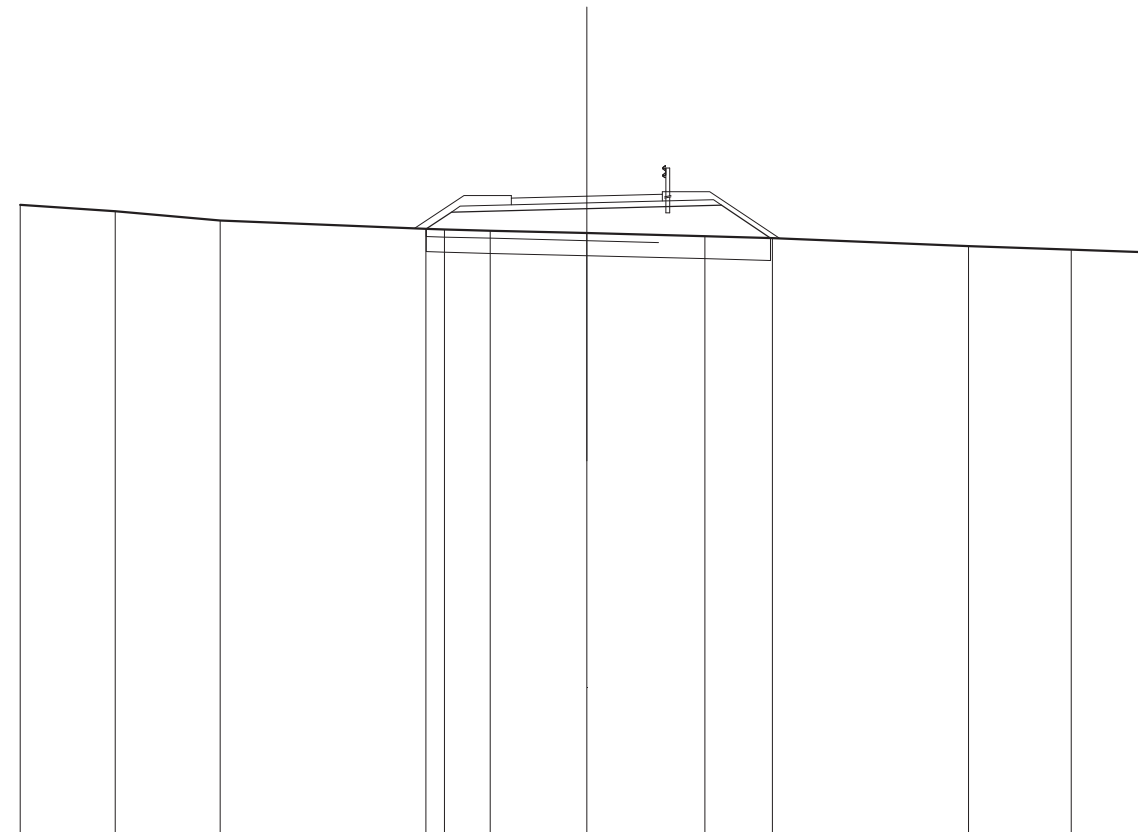
SCALA 1:200

QT.RIF. 647,461

QUOTE TERRENO	663,930	663,901	663,882	663,750	663,641	663,616 663,598	663,397	663,244	663,095	662,943	662,941	662,962
DIST.PARZIALI TERRENO	1,939	4,544	3,631	3,067	1,552	2,896	3,347	2,000	5,132	0,889	0,756	
QUOTE PROGETTO				663,718 663,995		664,085	664,174 663,307					
DIST.PARZIALI PROGETTO					3,584	3,567	1,299					
PAVIMENTATO						2,000	2,000					

<b>SCAVI E BONIFICHE</b>	
SCOTICO	9,112 m
BONIFICA	3,645 m <sup>2</sup>
<b>RILEVATI</b>	
RILEVATO	10,780 m <sup>2</sup>
TERRENO VEGETALE	6,435 m
<b>SOVRASTRUTTURA STRADALE</b>	
STRATI LEGATI	4,000 m
STRATO DI FONDAZIONE	1,039 m <sup>2</sup>

SEZIONE N.: 15  
 QT. PROGETTO: 663,829  
 DIST.PROG.: 280,000  
 DIST.PREC.: 20,000  
 DIST.SUCC.: 20,000



SCALA 1:200

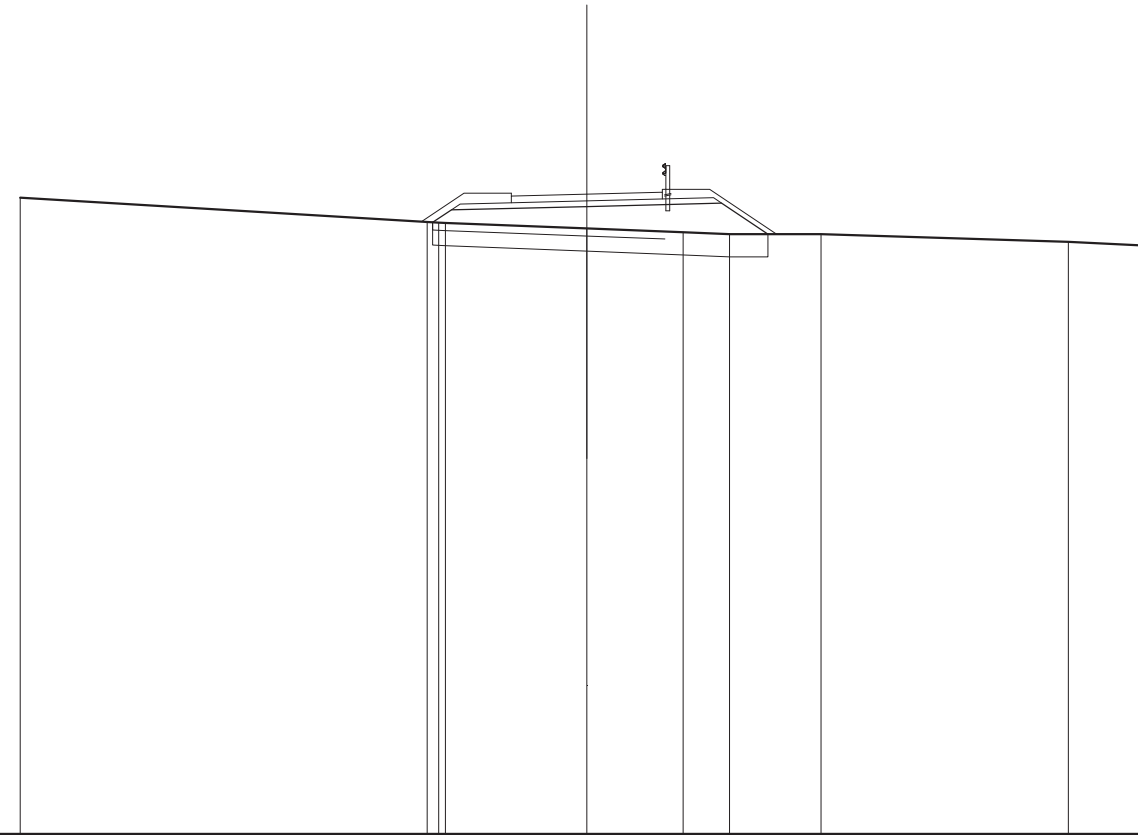
QT.RIF. 646,877

QUOTE TERRENO	663,599	663,431	663,185		662,967	662,947	662,917	662,853	662,774	662,723		662,507	662,418	662,338
DIST.PARZIALI TERRENO	2,520	2,779	5,441		0,487	1,213	2,560	3,125	1,782	5,196	2,713	2,184		
QUOTE PROGETTO					662,966	663,410		663,499		663,588	662,724			
DIST.PARZIALI PROGETTO					0,665	3,584		3,567		1,296				
PAVIMENTATO							2,000	2,000						



<b>SCAVI E BONIFICHE</b>	
SCOTICO	8,876 m
BONIFICA	3,550 m <sup>2</sup>
<b>RILEVATI</b>	
RILEVATO	10,080 m <sup>2</sup>
TERRENO VEGETALE	6,124 m
<b>SOVRASTRUTTURA STRADALE</b>	
STRATI LEGATI	4,000 m
STRATO DI FONDAZIONE	1,039 m <sup>2</sup>

SEZIONE N.: 16  
 QT. PROGETTO: 663,315  
 DIST.PROG.: 300,000  
 DIST.PREC.: 20,000  
 DIST.SUCC.: 20,000



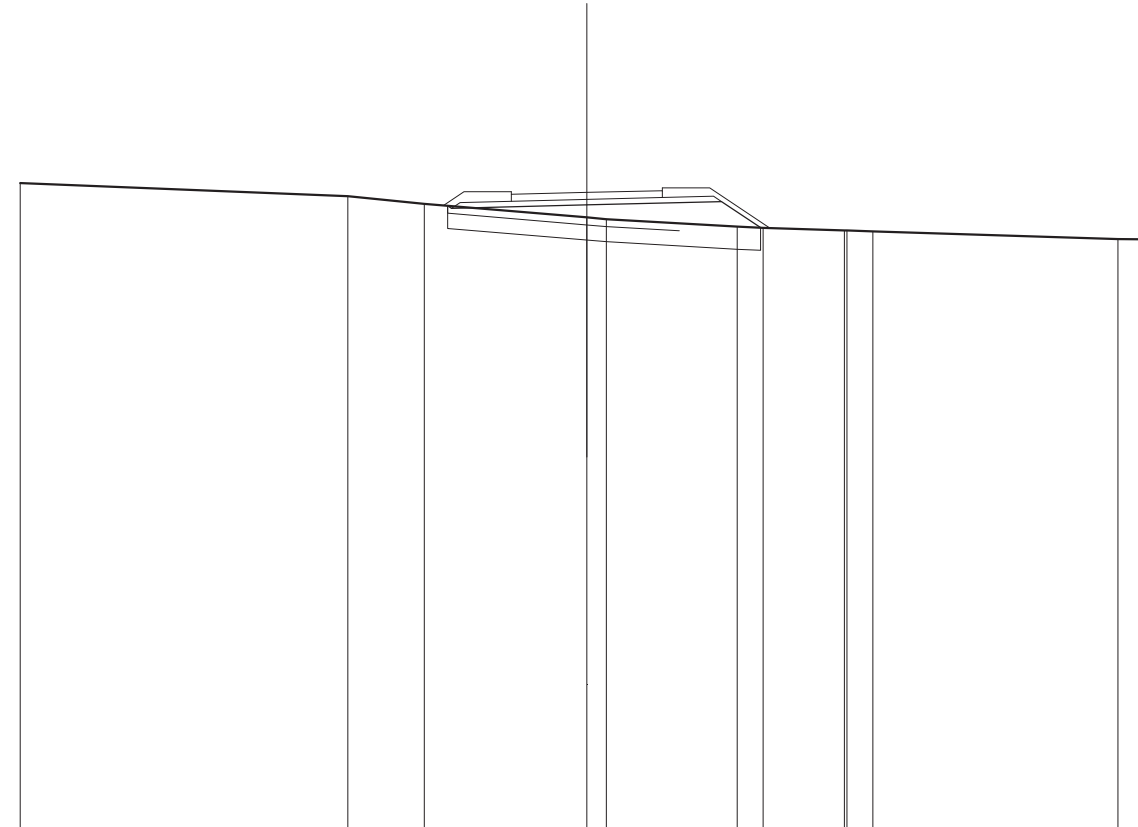
SCALA 1:200

QT.RIF. 646,385

QUOTE TERRENO	663,220	662,573 662,555 662,546	662,403	662,305	662,255	662,256	662,054	661,938
DIST.PARZIALI TERRENO	10,774	3,742	2,545	1,228	2,428	6,544	2,255	
QUOTE PROGETTO		662,564 662,596	662,985	663,075	662,255			
DIST.PARZIALI PROGETTO		0,497	3,584	3,567	1,228			
PAVIMENTATO			2,000	2,000				

<b>SCAVI E BONIFICHE</b>	
STERRO	0,020 m <sup>2</sup>
SCOTICO	7,634 m
BONIFICA	3,315 m <sup>2</sup>
<b>RILEVATI</b>	
RILEVATO	7,540 m <sup>2</sup>
TERRENO VEGETALE	5,200 m
<b>SOVRASTRUTTURA STRADALE</b>	
STRATI LEGATI	4,000 m
STRATO DI FONDAZIONE	1,039 m <sup>2</sup>

SEZIONE N.: 17  
 QT. PROGETTO: 663,092  
 DIST.PROG.: 320,000  
 DIST.PREC.: 20,000  
 DIST.SUCC.: 20,000



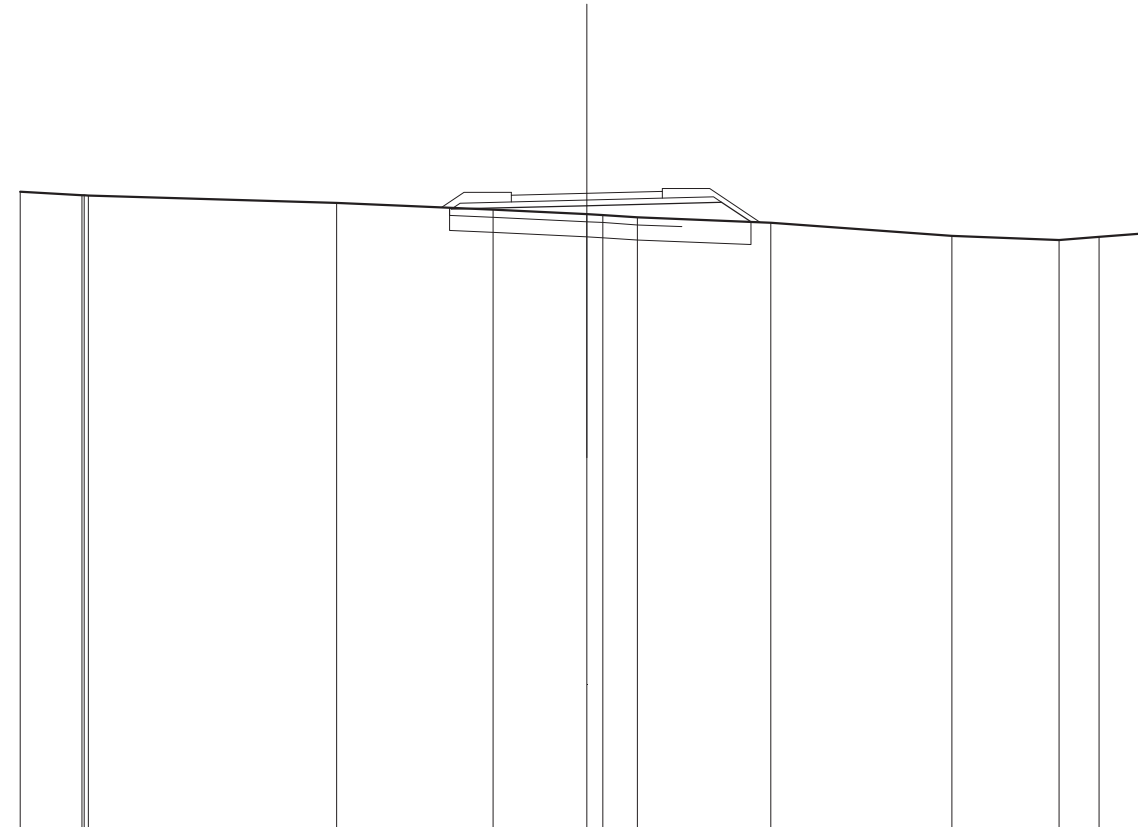
SCALA 1:200

QT.RIF. 646,253

QUOTE TERRENO	663,345	662,991	662,793	662,431	662,387	662,188	662,159	662,088	662,086	662,063	661,859	661,853
DIST.PARZIALI TERRENO		8,678	2,019	4,303	0,517	3,459	0,893	2,147	0,884	6,487	0,943	
QUOTE PROGETTO			662,741	662,672	662,762	662,851	662,161					
DIST.PARZIALI PROGETTO				3,584	3,567	1,094						
PAVIMENTATO				2,000	2,000							

<b>SCAVI E BONIFICHE</b>	
STERRO	0,007 m <sup>2</sup>
SCOTICO	7,483 m
BONIFICA	3,191 m <sup>2</sup>
<b>RILEVATI</b>	
RILEVATO	6,626 m <sup>2</sup>
TERRENO VEGETALE	4,962 m
<b>SOVRASTRUTTURA STRADALE</b>	
STRATI LEGATI	4,000 m
STRATO DI FONDAZIONE	1,039 m <sup>2</sup>

SEZIONE N.: 18  
 QT. PROGETTO: 663,110  
 DIST.PROG.: 340,000  
 DIST.PREC.: 20,000  
 DIST.SUCC.: 20,000



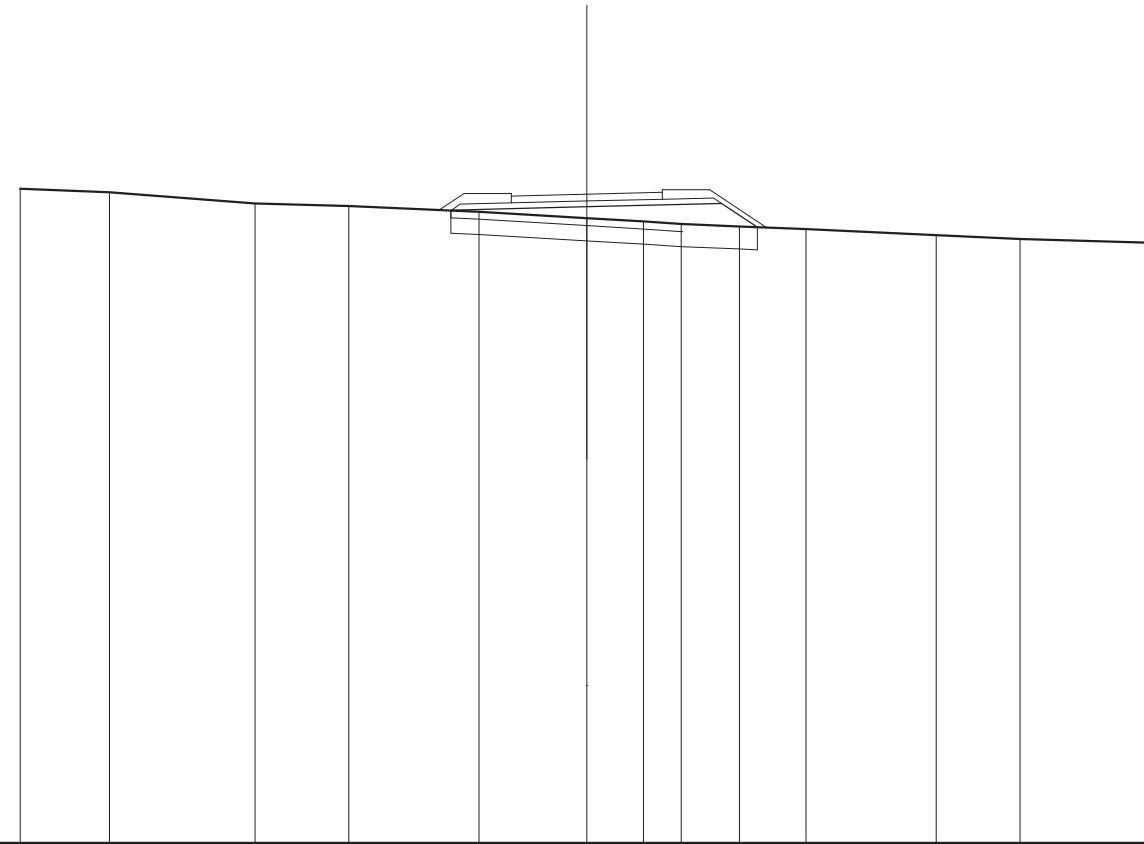
SCALA 1:200

QT.RIF. 646,289

QUOTE TERRENO	663,148	663,058 663,054 663,050	662,849	662,673	662,552 662,532	662,470	662,328	661,984	661,869 661,954	662,061
DIST.PARZIALI TERRENO	1,634	6,571	4,144	2,478	0,912	3,532	4,796	2,834	1,080 1,442	
QUOTE PROGETTO				662,722 662,690	662,780		662,869 662,349			
DIST.PARZIALI PROGETTO				3,584	3,567	0,779				
PAVIMENTATO					2,000	2,000				

<b>SCAVI E BONIFICHE</b>	
SCOTICO	8,109 m
BONIFICA	3,244 m <sup>2</sup>
<b>RILEVATI</b>	
RILEVATO	7,306 m <sup>2</sup>
TERRENO VEGETALE	5,228 m
<b>SOVRASTRUTTURA STRADALE</b>	
STRATI LEGATI	4,000 m
STRATO DI FONDAZIONE	1,039 m <sup>2</sup>

SEZIONE N.: 19  
 QT. PROGETTO: 663,147  
 DIST.PROG.: 360,000  
 DIST.PREC.: 20,000  
 DIST.SUCC.: 20,000



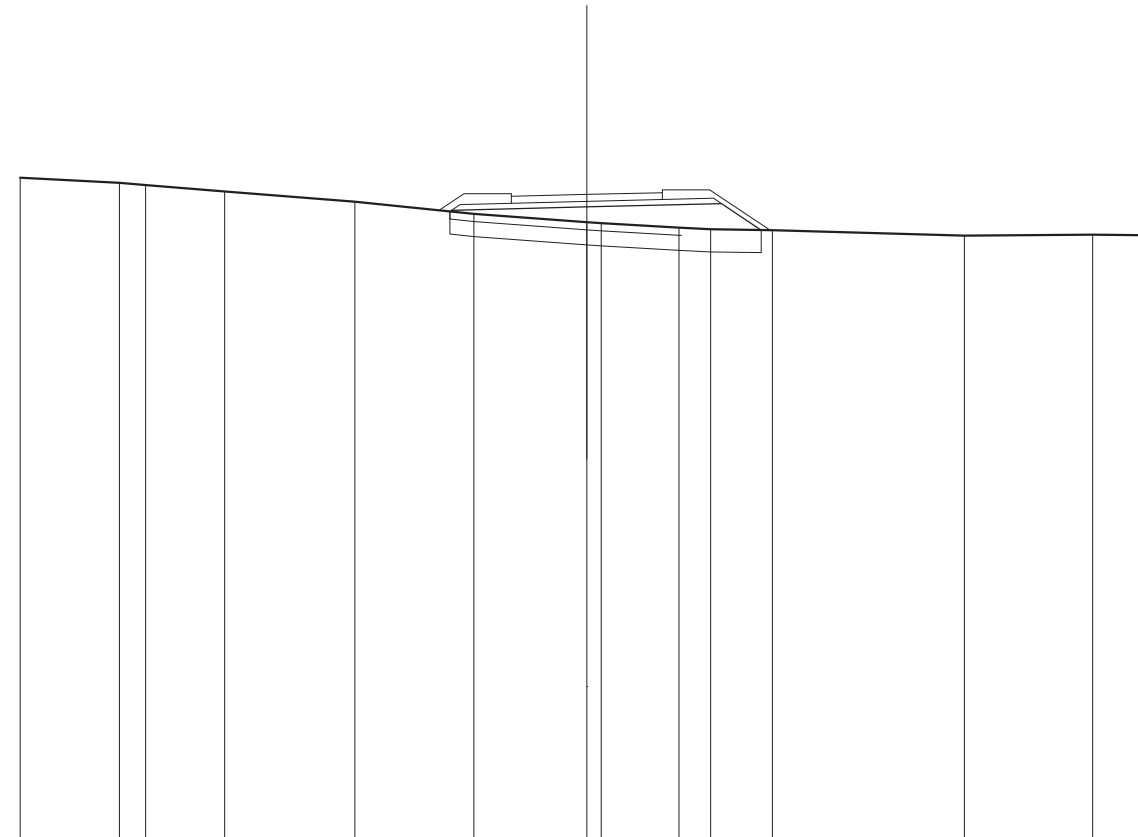
SCALA 1:200

QT.RIF. 645,984

QUOTE TERRENO	663,291	663,202	662,906	662,837	662,684	662,514	662,425	662,358	662,296	662,222	662,062	661,966	661,860
DIST.PARZIALI TERRENO	2,362	3,857	2,482	3,447	2,852	1,497	0,999	1,541	1,763	3,443	2,225	3,532	
QUOTE PROGETTO					662,717 662,727	662,817			662,906 662,276				
DIST.PARZIALI PROGETTO					3,584	3,567		0,944					
PAVIMENTATO						2,000	2,000						

<b>SCAVI E BONIFICHE</b>	
SCOTICO	8,245 m
BONIFICA	3,298 m <sup>2</sup>
<b>RILEVATI</b>	
RILEVATO	8,086 m <sup>2</sup>
TERRENO VEGETALE	5,354 m
<b>SOVRASTRUTTURA STRADALE</b>	
STRATI LEGATI	4,000 m
STRATO DI FONDAZIONE	1,039 m <sup>2</sup>

SEZIONE N.: 20  
 QT. PROGETTO: 663,183  
 DIST.PROG.: 380,000  
 DIST.PREC.: 20,000  
 DIST.SUCC.: 20,000



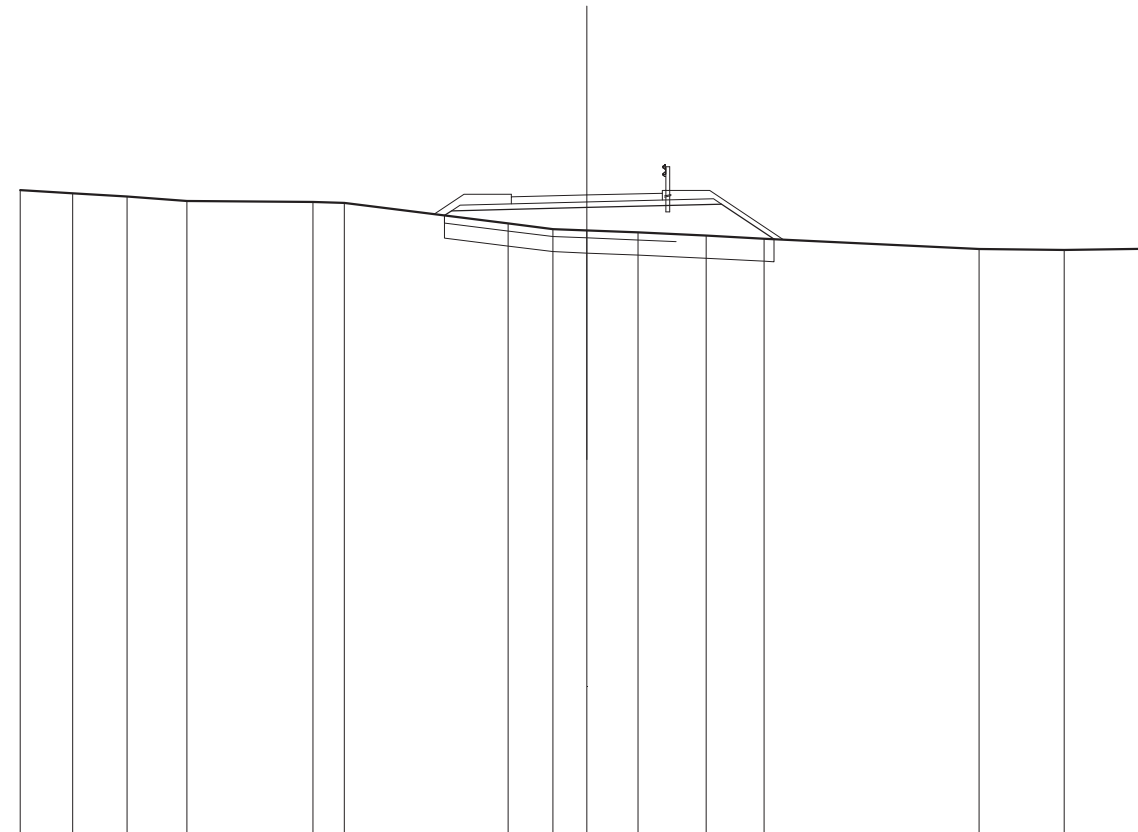
SCALA 1:200

QT.RIF. 646,133

QUOTE TERRENO	663,624	663,490	663,434	663,260	662,990	662,669	662,451	662,423	662,305	662,266	662,237	662,098	662,123	662,107
DIST.PARZIALI TERRENO	2,630	0,893	2,087	3,449	3,153	2,988	2,052	0,843	1,631	5,081	3,397	1,613		
QUOTE PROGETTO						662,734	662,764	662,853	662,943	662,242				
DIST.PARZIALI PROGETTO							3,584	3,567	1,050					
PAVIMENTATO							2,000	2,000						

<b>SCAVI E BONIFICHE</b>	
SCOTICO	8,717 m
BONIFICA	3,487 m <sup>2</sup>
<b>RILEVATI</b>	
RILEVATO	9,856 m <sup>2</sup>
TERRENO VEGETALE	5,925 m
<b>SOVRASTRUTTURA STRADALE</b>	
STRATI LEGATI	4,000 m
STRATO DI FONDAZIONE	1,039 m <sup>2</sup>

SEZIONE N.: 21  
 QT. PROGETTO: 663,082  
 DIST.PROG.: 400,000  
 DIST.PREC.: 20,000  
 DIST.SUCC.: 20,000



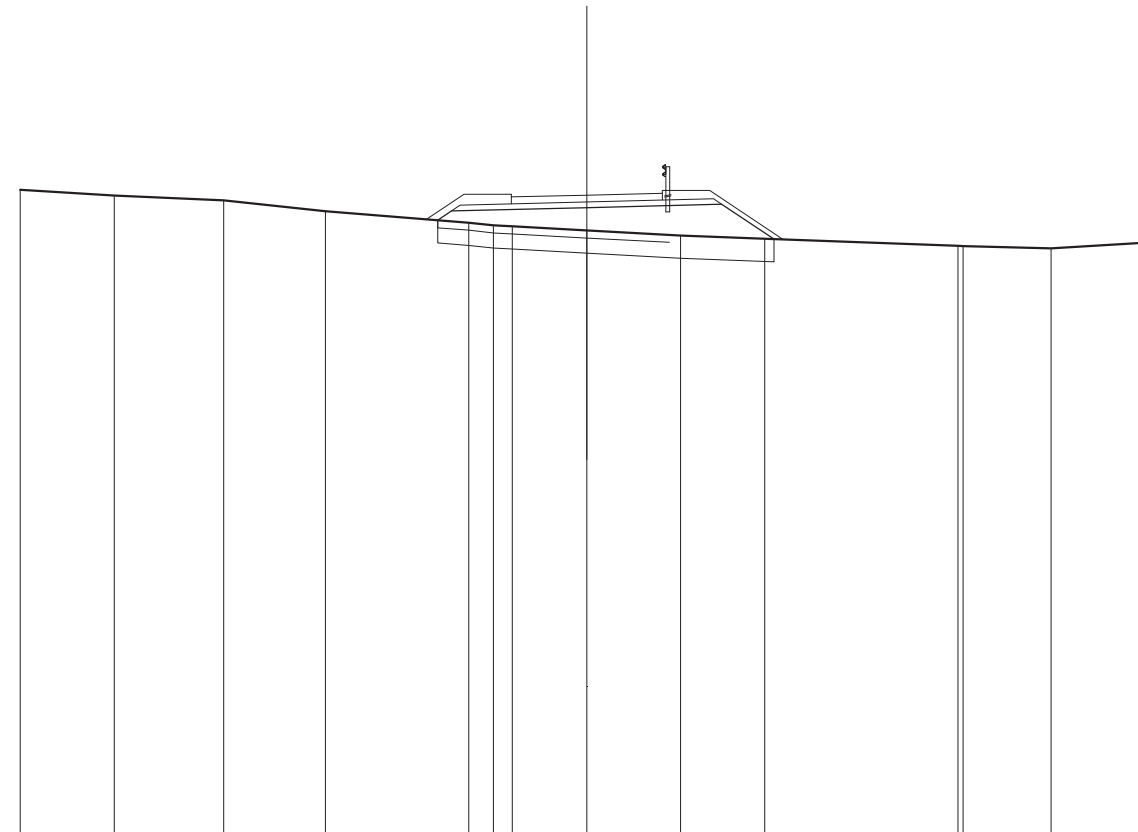
SCALA 1:200

QT.RIF. 646,099

QUOTE TERRENO	663,216	663,124	663,046	662,928	662,898	662,874	662,330	662,184	662,148	662,094	662,013	661,929	661,654	661,627	661,662
DIST.PARZIALI TERRENO	1,391	1,439	1,584	3,341	0,822	4,338	1,183	0,901	1,353	1,806	1,535	5,686	2,257	2,363	
QUOTE PROGETTO							662,541	662,752			662,841	661,917			
DIST.PARZIALI PROGETTO							3,584	3,567			1,385				
PAVIMENTATO							2,000	2,000							

<b>SCAVI E BONIFICHE</b>	
SCOTICO	8,898 m
BONIFICA	3,559 m <sup>2</sup>
<b>RILEVATI</b>	
RILEVATO	10,268 m <sup>2</sup>
TERRENO VEGETALE	6,156 m
<b>SOVRASTRUTTURA STRADALE</b>	
STRATI LEGATI	4,000 m
STRATO DI FONDAZIONE	1,039 m <sup>2</sup>

SEZIONE N.: 22  
 QT. PROGETTO: 662,713  
 DIST.PROG.: 420,000  
 DIST.PREC.: 20,000  
 DIST.SUCC.: 20,000



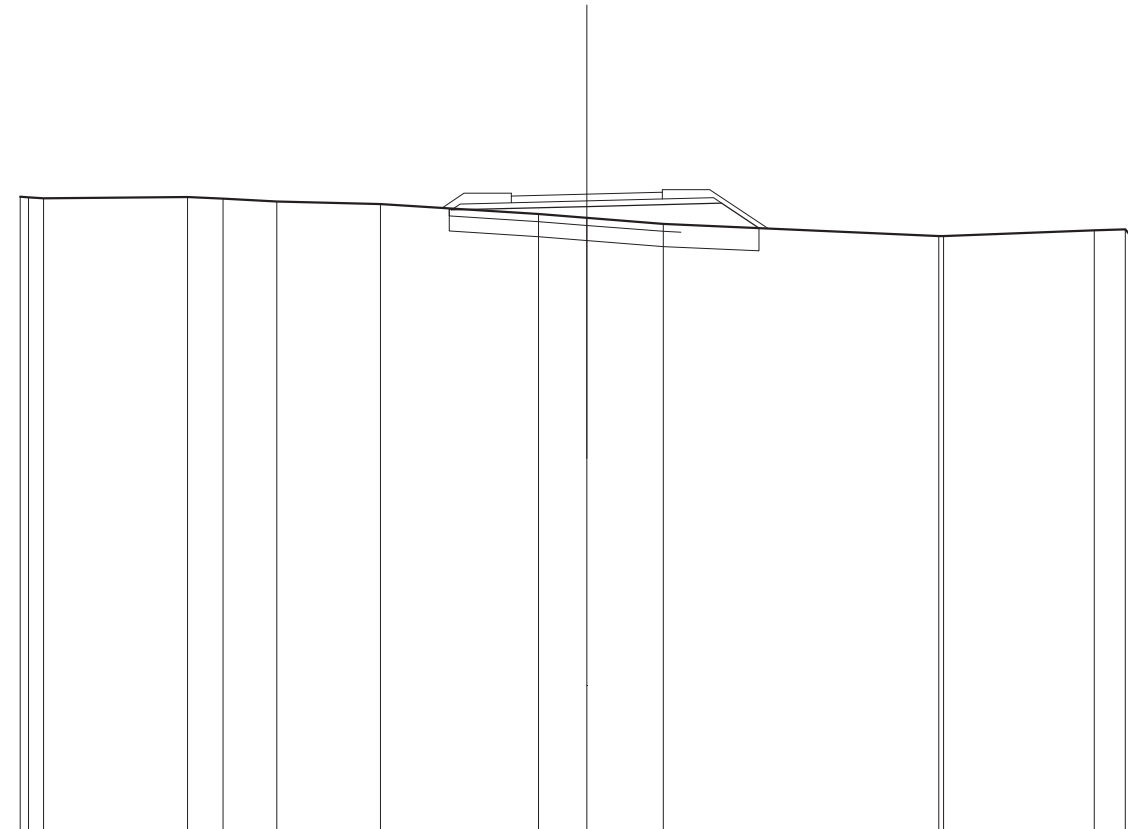
SCALA 1:200

QT.RIF. 645,732

QUOTE TERRENO	662,852	662,700	662,570	662,290	661,983	661,912	661,884	661,778	661,645	661,559	661,372	661,366	661,307	661,454	661,111
DIST.PARZIALI TERRENO	2,495	2,895	2,688	3,801	0,645	0,501	1,976	2,483	2,227	5,116	2,330	2,530			
QUOTE PROGETTO					662,050	662,293		662,383		662,472	661,550				
DIST.PARZIALI PROGETTO						3,584		3,567		1,382					
PAVIMENTATO							2,000	2,000							

SCAVI E BONIFICHE	
STERRO	0,008 m <sup>2</sup>
SCOTICO	7,726 m
BONIFICA	3,280 m <sup>2</sup>
RILEVATI	
RILEVATO	7,354 m <sup>2</sup>
TERRENO VEGETALE	5,198 m
SOVRASTRUTTURA STRADALE	
STRATI LEGATI	4,000 m
STRATO DI FONDAZIONE	1,039 m <sup>2</sup>

SEZIONE N.: 23  
 QT. PROGETTO: 662,078  
 DIST.PROG.: 440,000  
 DIST.PREC.: 20,000  
 DIST.SUCC.: 20,000



SCALA 1:200

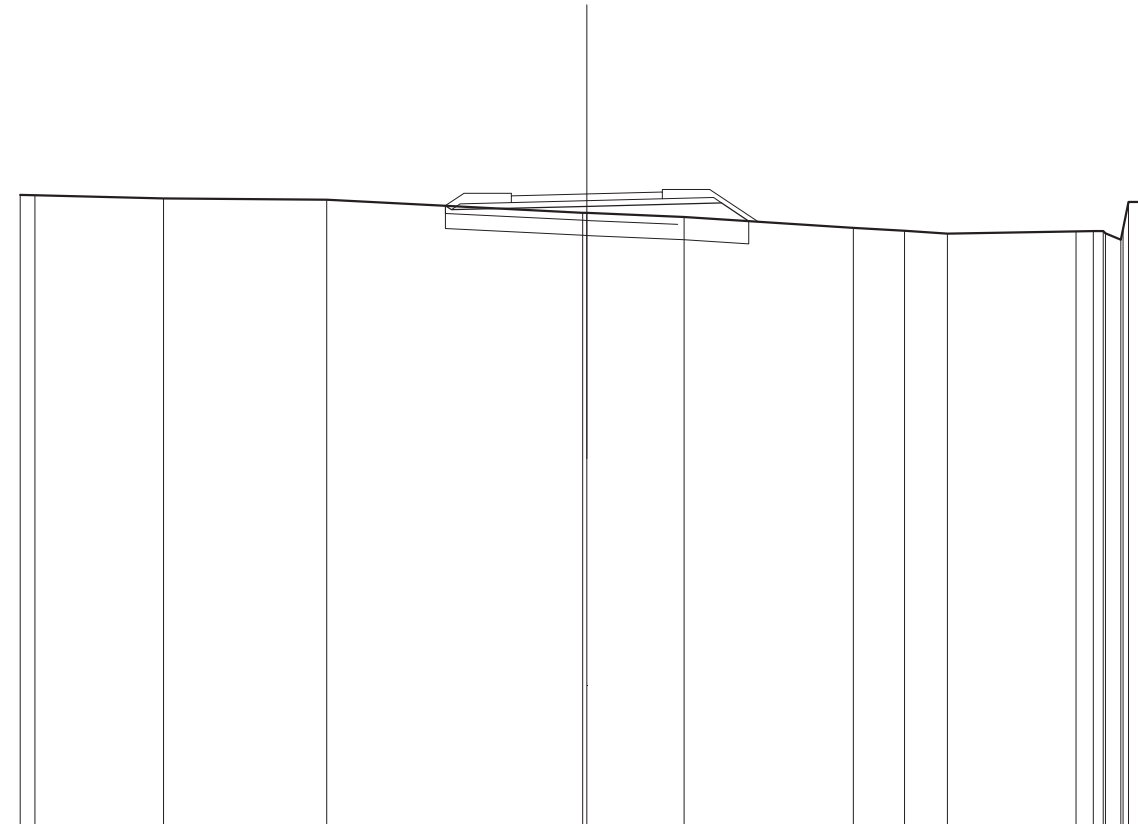
QT.RIF. 645,148

QUOTE TERRENO	662,010 661,994 661,964	661,996 661,957	661,882	661,811	661,551 661,449	661,289	660,968 660,968	661,119 661,146 660,914 660,499 660,668 661,499 661,499
DIST.PARZIALI TERRENO	3,815	0,936 1,422	2,748	4,181	1,279 2,019	7,291	3,990	0,826
QUOTE PROGETTO				661,698 661,658	661,748	661,837 661,177		
DIST.PARZIALI PROGETTO					3,584	3,567	0,989	
PAVIMENTATO					2,000	2,000		



SCAVI E BONIFICHE	
STERRO	0,071 m <sup>2</sup>
SCOTICO	6,575 m
BONIFICA	3,212 m <sup>2</sup>
RILEVATI	
RILEVATO	6,152 m <sup>2</sup>
TERRENO VEGETALE	4,787 m
SOVRASTRUTTURA STRADALE	
STRATI LEGATI	4,000 m
STRATO DI FONDAZIONE	1,039 m <sup>2</sup>

SEZIONE N.: 24  
 QT. PROGETTO: 661,176  
 DIST.PROG.: 460,000  
 DIST.PREC.: 20,000  
 DIST.SUCC.: 20,000



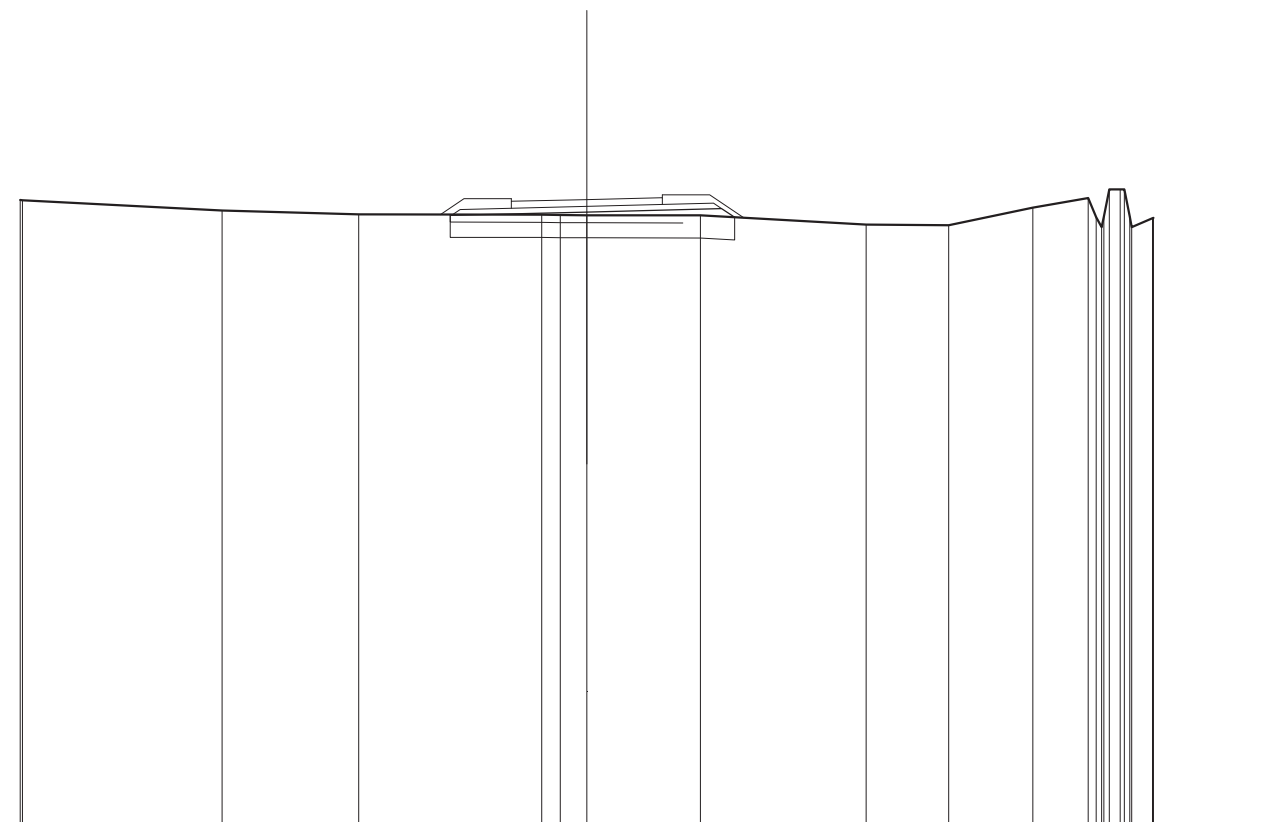
SCALA 1:200

QT.RIF. 644,375

QUOTE TERRENO	661,153 661,138	661,053	661,021	660,679 660,674	660,566	660,275	660,201	660,123	660,180 660,197 660,191 660,138 660,965 660,253 660,966 660,967 660,256 659,968 660,009
DIST.PARZIALI TERRENO	3,401	4,313	6,781	2,573	4,484	1,347	1,137	3,402	
QUOTE PROGETTO				660,862 660,756	660,846	660,935 660,454			
DIST.PARZIALI PROGETTO				3,584	3,567	0,721			
PAVIMENTATO				2,000	2,000				

SCAVI E BONIFICHE	
STERRO	0,008 m <sup>2</sup>
SCOTICO	6,761 m
BONIFICA	3,011 m <sup>2</sup>
RILEVATI	
RILEVATO	5,150 m <sup>2</sup>
TERRENO VEGETALE	4,486 m
SOVRASTRUTTURA STRADALE	
STRATI LEGATI	4,000 m
STRATO DI FONDAZIONE	1,039 m <sup>2</sup>

SEZIONE N.: 25  
 QT. PROGETTO: 660,035  
 DIST.PROG.: 480,000  
 DIST.PREC.: 20,000  
 DIST.SUCC.: 20,000



SCALA 1:200

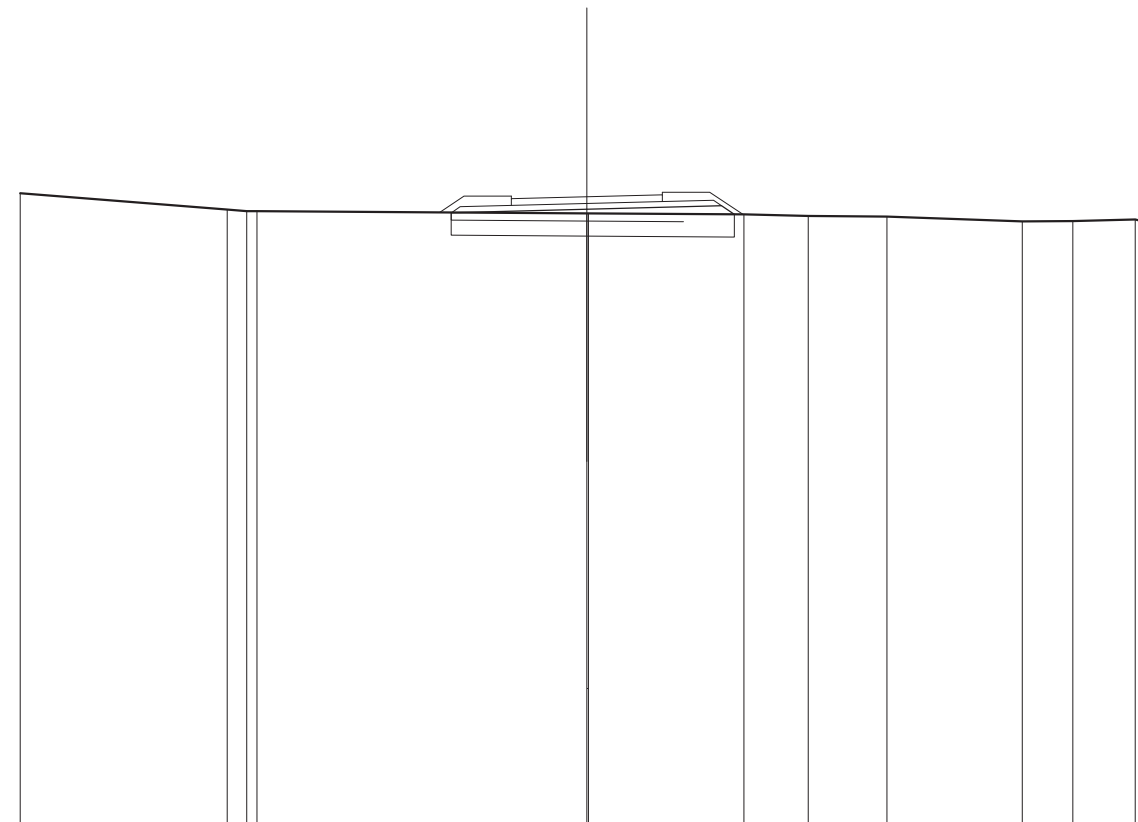
QT.RIF. 643,434

QUOTE TERRENO	660,020 660,016	659,747	659,640	659,630 659,621 659,619	659,612	659,374	659,352	659,820	660,071 659,566 659,306 659,585 660,306 660,306 660,306 659,585 659,306 659,544 659,545
DIST.PARZIALI TERRENO	5,290	3,609	4,848	0,482 0,701	3,001	4,392	2,184	2,226	1,466 0,548
QUOTE PROGETTO				659,635 659,615	659,705	659,794 659,563			
DIST.PARZIALI PROGETTO				3,584	3,567				
PAVIMENTATO				2,000	2,000				



<b>SCAVI E BONIFICHE</b>	
STERRO	0,000 m <sup>2</sup>
SCOTICO	7,373 m
BONIFICA	2,997 m <sup>2</sup>
<b>RILEVATI</b>	
RILEVATO	5,322 m <sup>2</sup>
TERRENO VEGETALE	4,480 m
<b>SOVRASTRUTTURA STRADALE</b>	
STRATI LEGATI	4,000 m
STRATO DI FONDAZIONE	1,039 m <sup>2</sup>

SEZIONE N.: 27  
 QT. PROGETTO: 657,672  
 DIST.PROG.: 520,000  
 DIST.PREC.: 20,000  
 DIST.SUCC.: 20,000



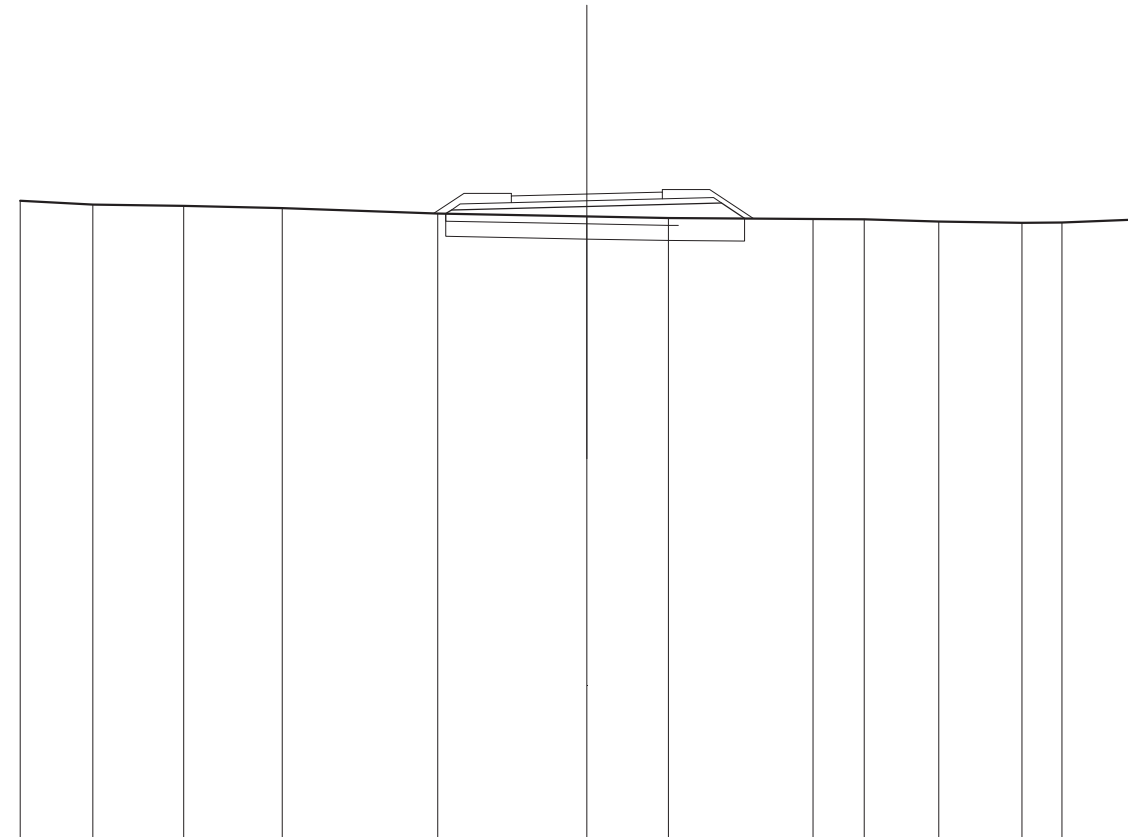
SCALA 1:200

QT.RIF. 640,999

QUOTE TERRENO	657,762	657,336 657,292 657,293	657,231 657,231	657,205	657,166	657,146	657,020	657,026	657,070 657,042 656,986
DIST.PARZIALI TERRENO	5,482	0,513	8,735	4,123	1,698	2,079	3,584	1,337	1,654
QUOTE PROGETTO			657,257 657,253	657,342	657,432 657,206				
DIST.PARZIALI PROGETTO			3,584	3,567					
PAVIMENTATO				2,000	2,000				

<b>SCAVI E BONIFICHE</b>	
SCOTICO	7,905 m
BONIFICA	3,162 m <sup>2</sup>
<b>RILEVATI</b>	
RILEVATO	6,714 m <sup>2</sup>
TERRENO VEGETALE	4,978 m
<b>SOVRASTRUTTURA STRADALE</b>	
STRATI LEGATI	4,000 m
STRATO DI FONDAZIONE	1,039 m <sup>2</sup>

SEZIONE N.: 28  
 QT. PROGETTO: 656,491  
 DIST.PROG.: 540,000  
 DIST.PREC.: 20,000  
 DIST.SUCC.: 20,000



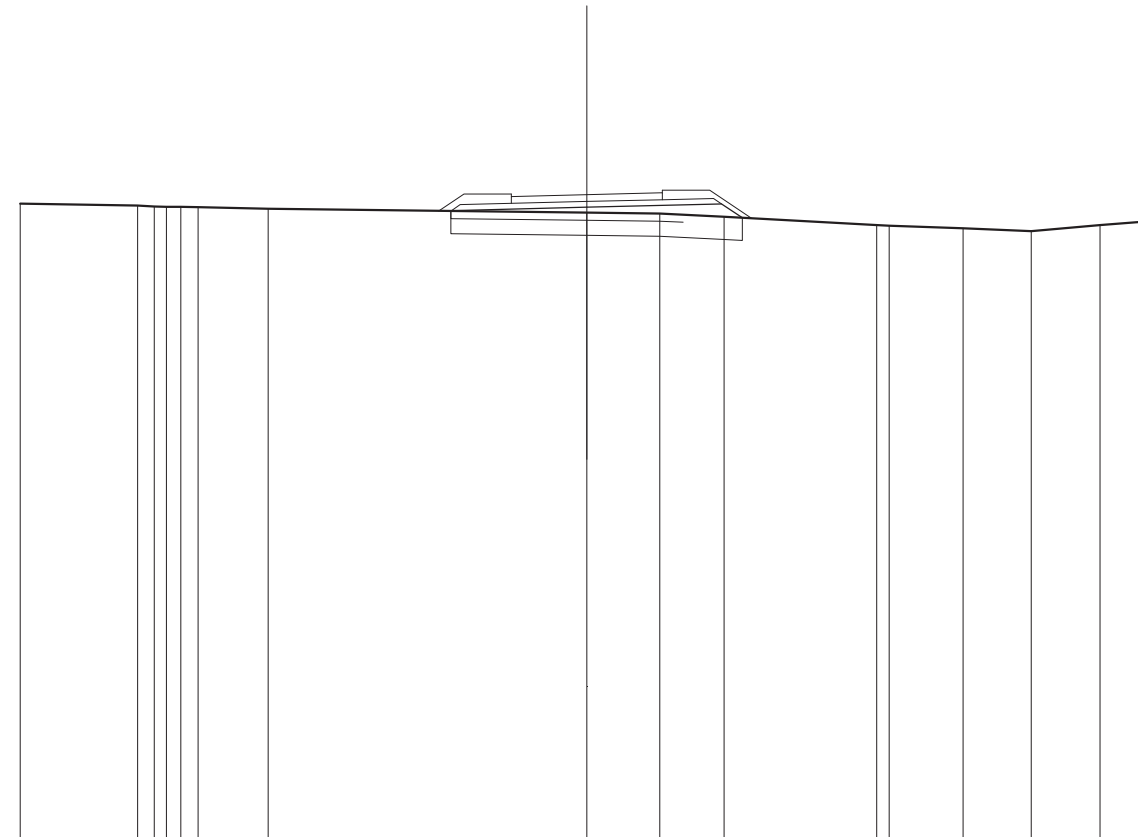
SCALA 1:200

QT.RIF. 639,429

QUOTE TERRENO	656,310	656,211	656,177	656,117	655,977	655,901	655,860	655,834	655,821	655,765	655,730	655,738	655,820	655,804
DIST.PARZIALI TERRENO	1,925	2,401	2,614	4,114	3,946	2,154	3,833	1,351	1,977	2,202	1,058	2,126		
QUOTE PROGETTO					655,973 656,072	656,161	656,250 655,846							
DIST.PARZIALI PROGETTO					3,584	3,567	0,606							
PAVIMENTATO						2,000	2,000							

<b>SCAVI E BONIFICHE</b>	
SCOTICO	7,716 m
BONIFICA	3,087 m <sup>2</sup>
<b>RILEVATI</b>	
RILEVATO	5,798 m <sup>2</sup>
TERRENO VEGETALE	4,780 m
<b>SOVRASTRUTTURA STRADALE</b>	
STRATI LEGATI	4,000 m
STRATO DI FONDAZIONE	1,039 m <sup>2</sup>

SEZIONE N.: 29  
 QT. PROGETTO: 655,310  
 DIST.PROG.: 560,000  
 DIST.PREC.: 20,000  
 DIST.SUCC.: 20,000



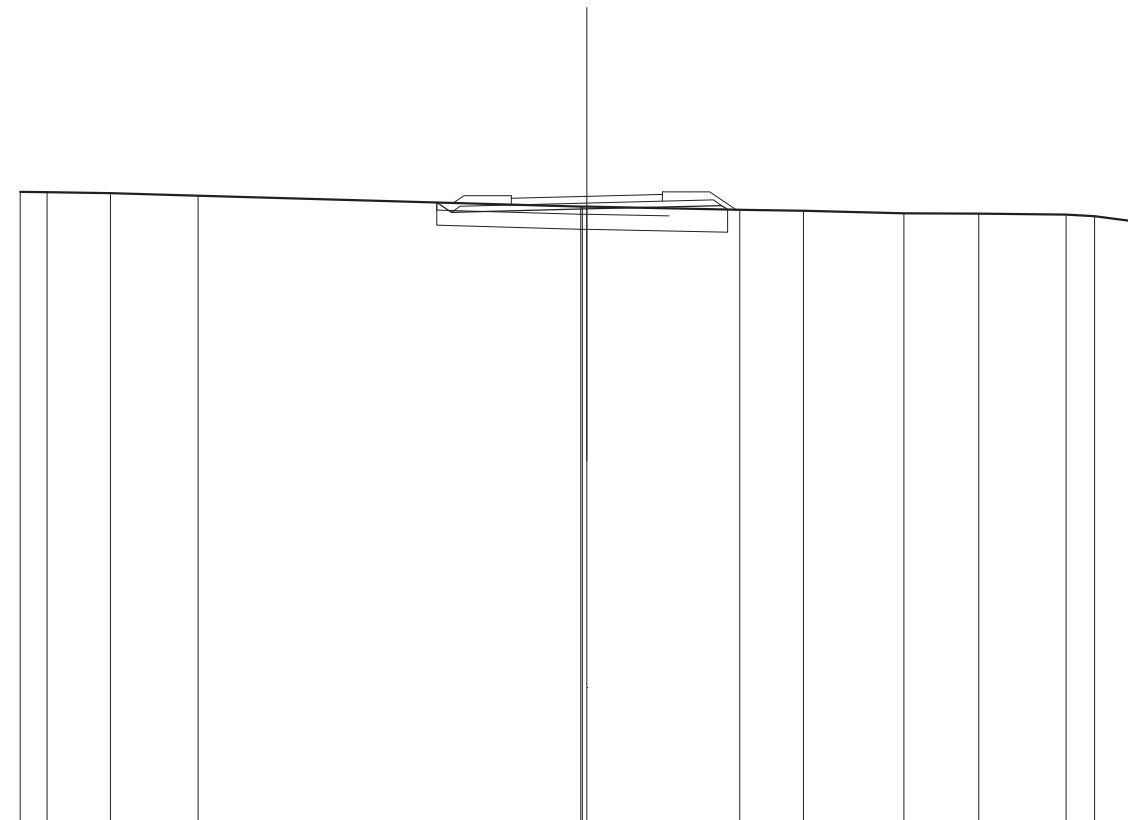
SCALA 1:200

QT.RIF. 638,266

QUOTE TERRENO	655,074	655,025	654,996	654,989	654,987	654,981	654,938	654,836	654,813	654,729	654,506	654,493	654,421	654,346	654,510	654,617
DIST.PARZIALI TERRENO	3,112			1,850			8,438	1,932	1,702	4,037	1,961	1,803	1,820	1,415		
QUOTE PROGETTO							654,880	654,890	654,980	655,069	654,703					
DIST.PARZIALI PROGETTO							3,584	3,567	0,550							
PAVIMENTATO							2,000	2,000								

<b>SCAVI E BONIFICHE</b>	
STERRO	0,622 m <sup>2</sup>
SCOTICO	2,466 m
BONIFICA	3,056 m <sup>2</sup>
<b>RILEVATI</b>	
RILEVATO	4,121 m <sup>2</sup>
TERRENO VEGETALE	3,839 m
<b>SOVRASTRUTTURA STRADALE</b>	
STRATI LEGATI	4,000 m
STRATO DI FONDAZIONE	1,039 m <sup>2</sup>

SEZIONE N.: 30  
 QT. PROGETTO: 654,233  
 DIST.PROG.: 580,000  
 DIST.PREC.: 20,000  
 DIST.SUCC.: 20,000



SCALA 1:200

QT.RIF. 637,603

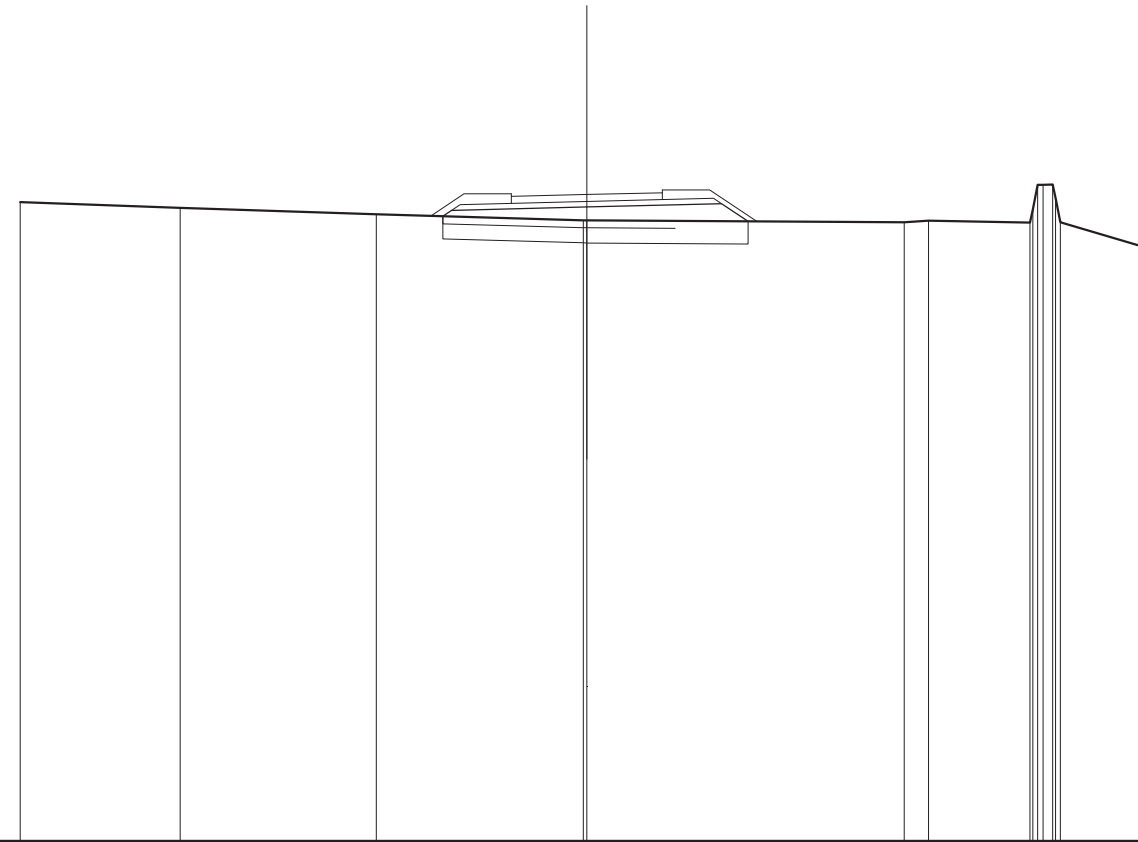
QUOTE TERRENO	654,352 654,343	654,317	654,252		653,962 653,962 653,959	653,880	653,855	653,783	653,774	653,751 653,706	653,517 653,517 653,876
DIST.PARZIALI TERRENO	0,712	1,679	2,318	10,130		4,046	1,684	2,659	1,983	2,314	0,753 1,489
QUOTE PROGETTO					654,071 653,814	653,903	653,992 653,887				
DIST.PARZIALI PROGETTO						3,584	3,567				
PAVIMENTATO						2,000	2,000				





<b>SCAVI E BONIFICHE</b>	
SCOTICO	8,078 m
BONIFICA	3,231 m <sup>2</sup>
<b>RILEVATI</b>	
RILEVATO	7,388 m <sup>2</sup>
TERRENO VEGETALE	5,184 m
<b>SOVRASTRUTTURA STRADALE</b>	
STRATI LEGATI	4,000 m
STRATO DI FONDAZIONE	1,039 m <sup>2</sup>

SEZIONE N.: 32  
 QT. PROGETTO: 652,829  
 DIST.PROG.: 620,000  
 DIST.PREC.: 20,000  
 DIST.SUCC.: 20,000



SCALA 1:200

QT.RIF. 635,728

QUOTE TERRENO	652,633	652,478	652,306	652,150 652,149	652,095 652,138	652,089 652,437 653,090 653,091 652,740 652,092 651,364
DIST.PARZIALI TERRENO	4,236	5,193	5,479	8,397	0,849	2,684 2,467
QUOTE PROGETTO			652,256 652,409	652,499	652,588 652,122	
DIST.PARZIALI PROGETTO			3,584	3,567	0,688	
PAVIMENTATO				2,000	2,000	

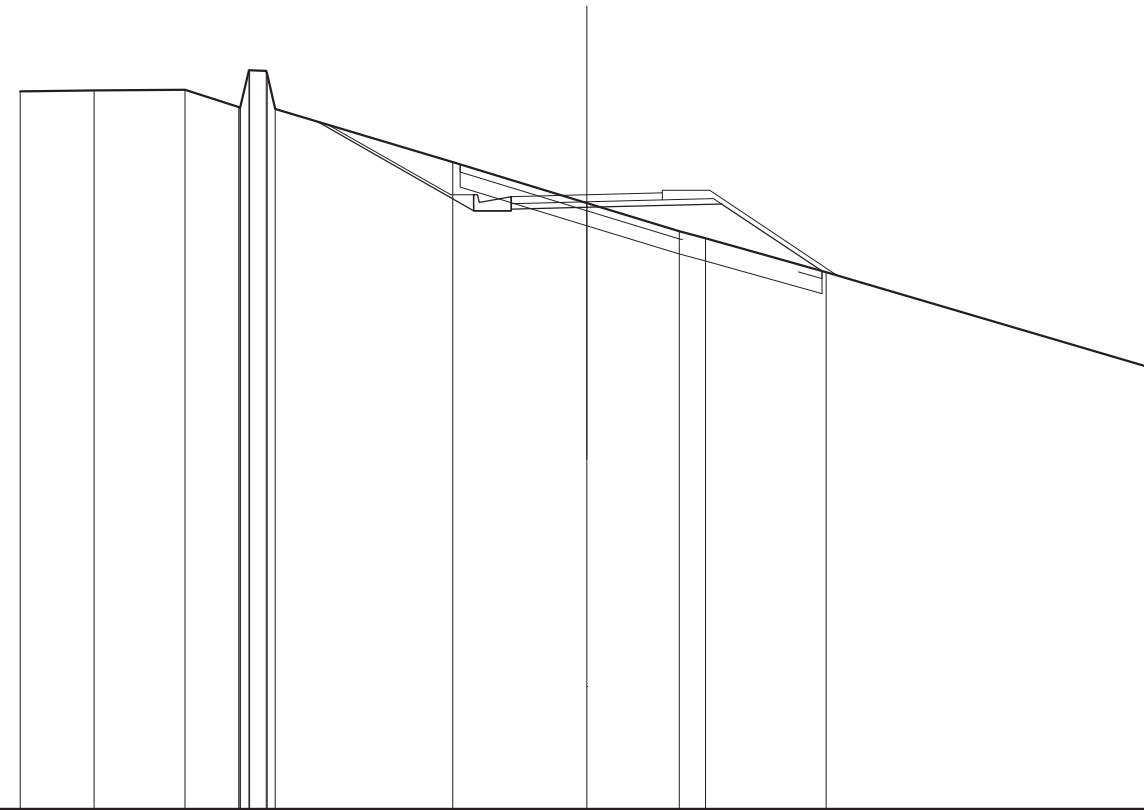






<b>SCAVI E BONIFICHE</b>	
STERRO	4,169 m <sup>2</sup>
SCOTICO	5,883 m
BONIFICA	2,839 m <sup>2</sup>
<b>RILEVATI</b>	
RILEVATO	7,135 m <sup>2</sup>
TERRENO VEGETALE	5,975 m
<b>SOVRASTRUTTURA STRADALE</b>	
STRATI LEGATI	4,000 m
STRATO DI FONDAZIONE	0,819 m <sup>2</sup>
<b>MANUFATTI</b>	
CANALETTA	0,309 m <sup>2</sup>

SEZIONE N.: 36  
 QT. PROGETTO: 650,065  
 DIST.PROG.: 700,000  
 DIST.PREC.: 20,000  
 DIST.SUCC.: 20,000



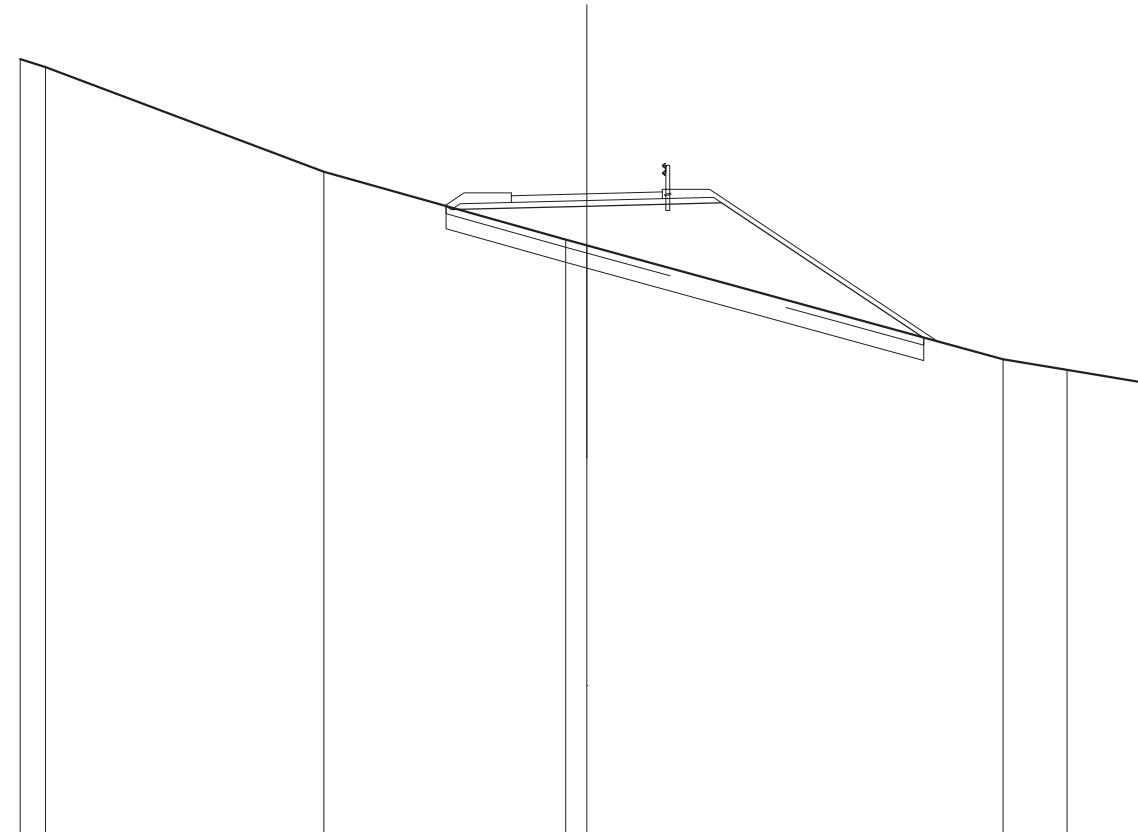
SCALA 1:200

QT.RIF. 633,818

QUOTE TERRENO	652,803	652,832	652,845	652,386	652,374	652,395	652,364	653,363	653,343	653,258	652,333	650,928	649,848	649,103	648,915	648,020	645,473	
DIST.PARZIALI TERRENO	1,960	2,403	1,419					4,704				3,546	2,447	0,894	3,193	8,666		
QUOTE PROGETTO								651,992				649,645	650,065	649,645	649,685	650,015	649,735	
DIST.PARZIALI PROGETTO								4,107				0,850	2,000	3,567	2,659			
PAVIMENTATO													2,000	2,000				

<b>SCAVI E BONIFICHE</b>	
STERRO	0,009 m <sup>2</sup>
SCOTICO	12,324 m
BONIFICA	5,057 m <sup>2</sup>
<b>RILEVATI</b>	
RILEVATO	20,586 m <sup>2</sup>
TERRENO VEGETALE	10,518 m
<b>SOVRASTRUTTURA STRADALE</b>	
STRATI LEGATI	4,000 m
STRATO DI FONDAZIONE	1,039 m <sup>2</sup>

SEZIONE N.: 37  
 QT. PROGETTO: 649,010  
 DIST.PROG.: 720,000  
 DIST.PREC.: 20,000  
 DIST.SUCC.: 20,000



SCALA 1:200

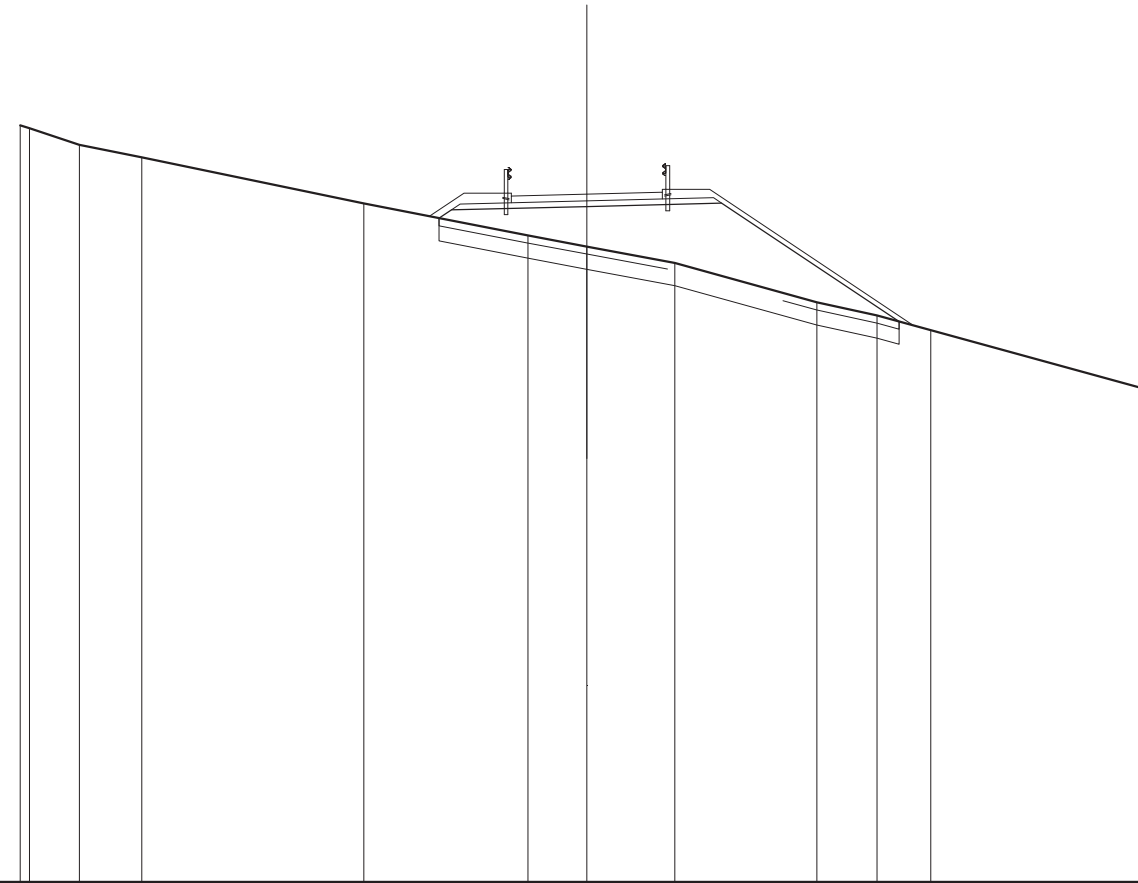
QT.RIF. 632,072

QUOTE TERRENO	652,575	652,360	649,594	647,794	647,641	644,626	644,347	643,970	643,970
DIST.PARZIALI TERRENO	0,673	7,365	6,403	0,559	11,013	1,695	2,292		
QUOTE PROGETTO				648,684	648,590	648,680	648,769	645,199	
DIST.PARZIALI PROGETTO				3,584	3,567	5,352			
PAVIMENTATO				2,000	2,000				



<b>SCAVI E BONIFICHE</b>	
SCOTICO	12,173 m
BONIFICA	4,869 m <sup>2</sup>
<b>RILEVATI</b>	
RILEVATO	19,592 m <sup>2</sup>
TERRENO VEGETALE	10,215 m
<b>SOVRASTRUTTURA STRADALE</b>	
STRATI LEGATI	4,000 m
STRATO DI FONDAZIONE	1,039 m <sup>2</sup>

SEZIONE N.: 39  
 QT. PROGETTO: 646,419  
 DIST.PROG.: 760,000  
 DIST.PREC.: 20,000  
 DIST.SUCC.: 20,000



SCALA 1:200

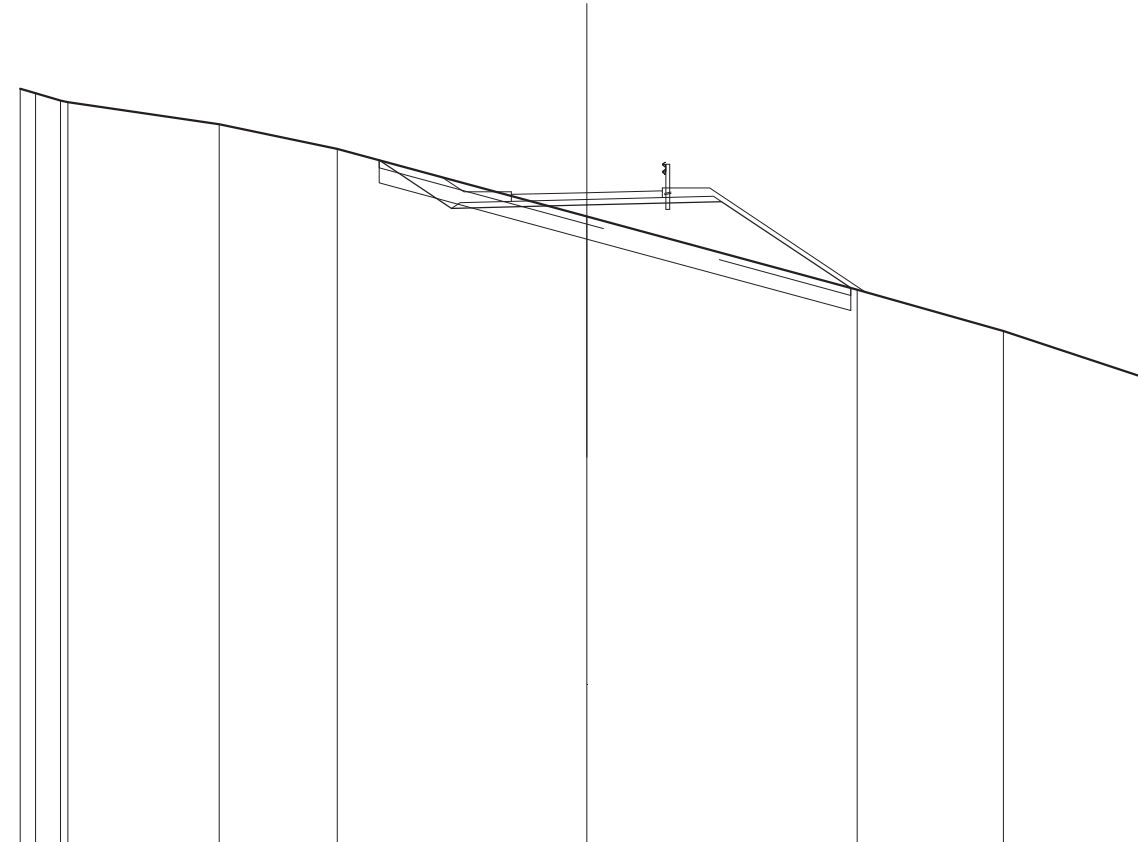
QT.RIF. 628,219

QUOTE TERRENO		648,239 648,164	647,717	647,388		646,170		645,323	645,030	644,594		643,552	643,205	642,818		641,199
DIST.PARZIALI TERRENO		1,322	1,647		5,877		4,345	1,562	2,327	3,756		1,595	1,427		5,894	
QUOTE PROGETTO							645,781 646,000		646,089	646,178			643,047			
DIST.PARZIALI PROGETTO								3,584		3,567		4,695				
PAVIMENTATO									2,000	2,000						



<b>SCAVI E BONIFICHE</b>	
STERRO	1,703 m <sup>2</sup>
SCOTICO	8,000 m
BONIFICA	4,145 m <sup>2</sup>
<b>RILEVATI</b>	
RILEVATO	11,281 m <sup>2</sup>
TERRENO VEGETALE	8,286 m
<b>SOVRASTRUTTURA STRADALE</b>	
STRATI LEGATI	4,000 m
STRATO DI FONDAZIONE	1,039 m <sup>2</sup>

SEZIONE N.: 40  
 QT. PROGETTO: 644,884  
 DIST.PROG.: 780,000  
 DIST.PREC.: 20,000  
 DIST.SUCC.: 20,000



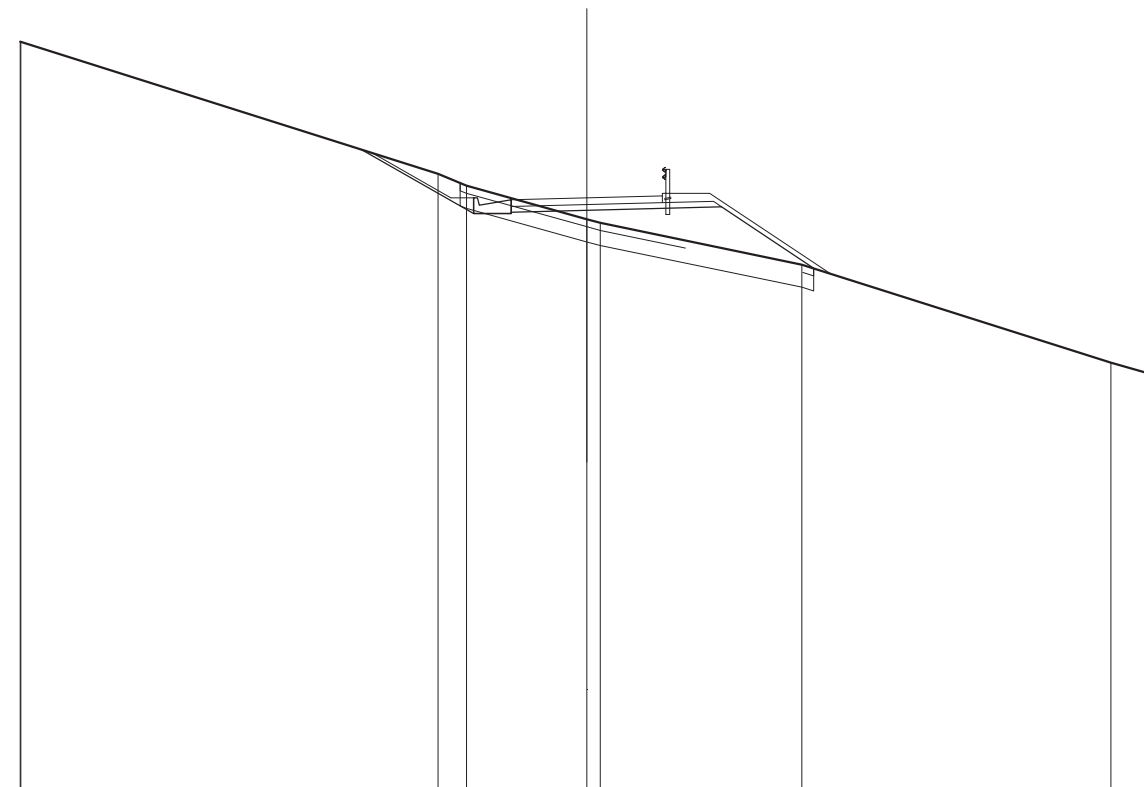
SCALA 1:200

QT.RIF. 627,572

QUOTE TERRENO	647,633	647,515	647,316	647,278	646,691	646,042	644,254	642,318	641,225	639,911
DIST.PARZIALI TERRENO	0,662	4,009	3,125	6,605	7,154	3,875	3,972			
QUOTE PROGETTO				645,742	644,465	644,554	644,643	642,364		
DIST.PARZIALI PROGETTO				1,916	3,584	3,567	3,418			
PAVIMENTATO						2,000	2,000			

SCAVI E BONIFICHE	
STERRO	1,853 m <sup>2</sup>
SCOTICO	6,788 m
BONIFICA	3,222 m <sup>2</sup>
RILEVATI	
RILEVATO	8,430 m <sup>2</sup>
TERRENO VEGETALE	5,744 m
SOVRASTRUTTURA STRADALE	
STRATI LEGATI	4,000 m
STRATO DI FONDAZIONE	0,819 m <sup>2</sup>
MANUFATTI	
CANALETTA	0,309 m <sup>2</sup>

SEZIONE N.: 41  
 QT. PROGETTO: 643,189  
 DIST.PROG.: 800,000  
 DIST.PREC.: 20,000  
 DIST.SUCC.: 20,000



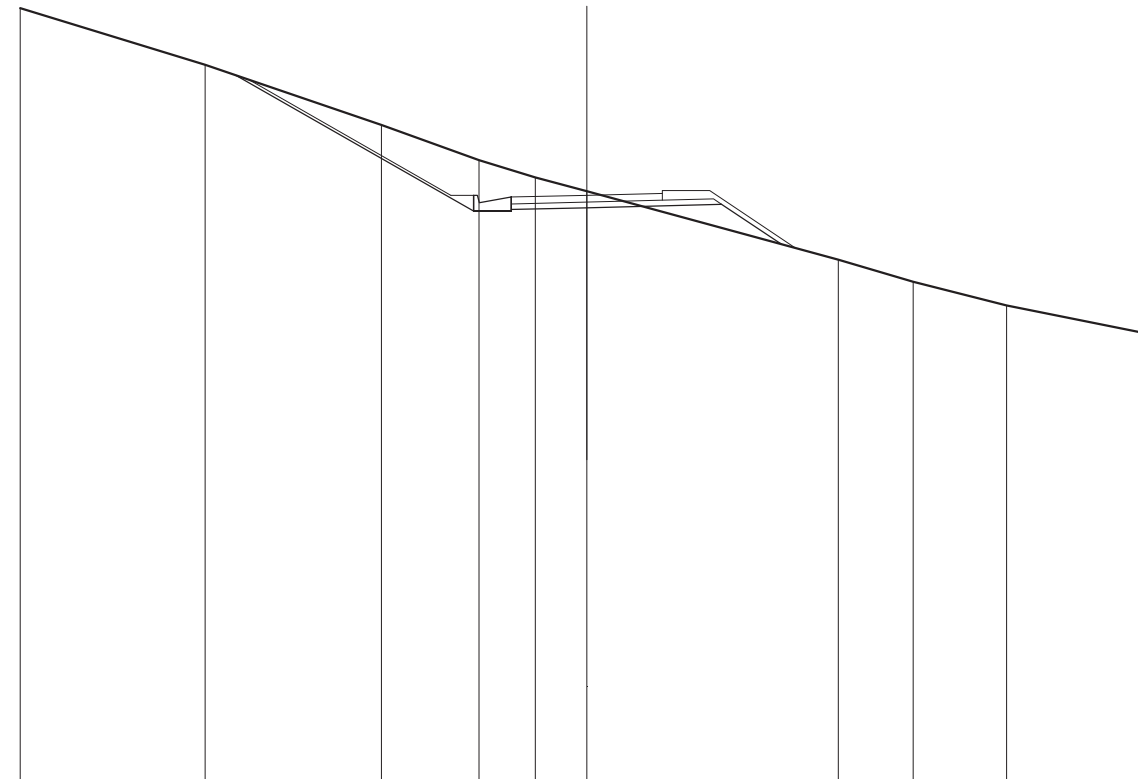
SCALA 1:200

QT.RIF. 627,310

QUOTE TERRENO		647,319 647,316		643,825 643,505		642,622 642,524		641,422		638,830 638,502	
DIST.PARZIALI TERRENO			11,044	0,754	3,186		5,336		8,177		1,132
QUOTE PROGETTO				644,468		642,769 643,189 642,769 642,809 643,139 642,559		642,948		641,322	
DIST.PARZIALI PROGETTO				2,973	0,850	2,000	3,567	2,437			
PAVIMENTATO						2,000	2,000				

<b>SCAVI E BONIFICHE</b>	
STERRO	7,509 m <sup>2</sup>
<b>RILEVATI</b>	
RILEVATO	1,164 m <sup>2</sup>
TERRENO VEGETALE	4,671 m
<b>SOVRASTRUTTURA STRADALE</b>	
STRATI LEGATI	4,000 m
STRATO DI FONDAZIONE	0,819 m <sup>2</sup>
<b>MANUFATTI</b>	
CANALETTA	0,309 m <sup>2</sup>

SEZIONE N.: 42  
 QT. PROGETTO: 641,334  
 DIST.PROG.: 820,000  
 DIST.PREC.: 20,000  
 DIST.SUCC.: 20,000



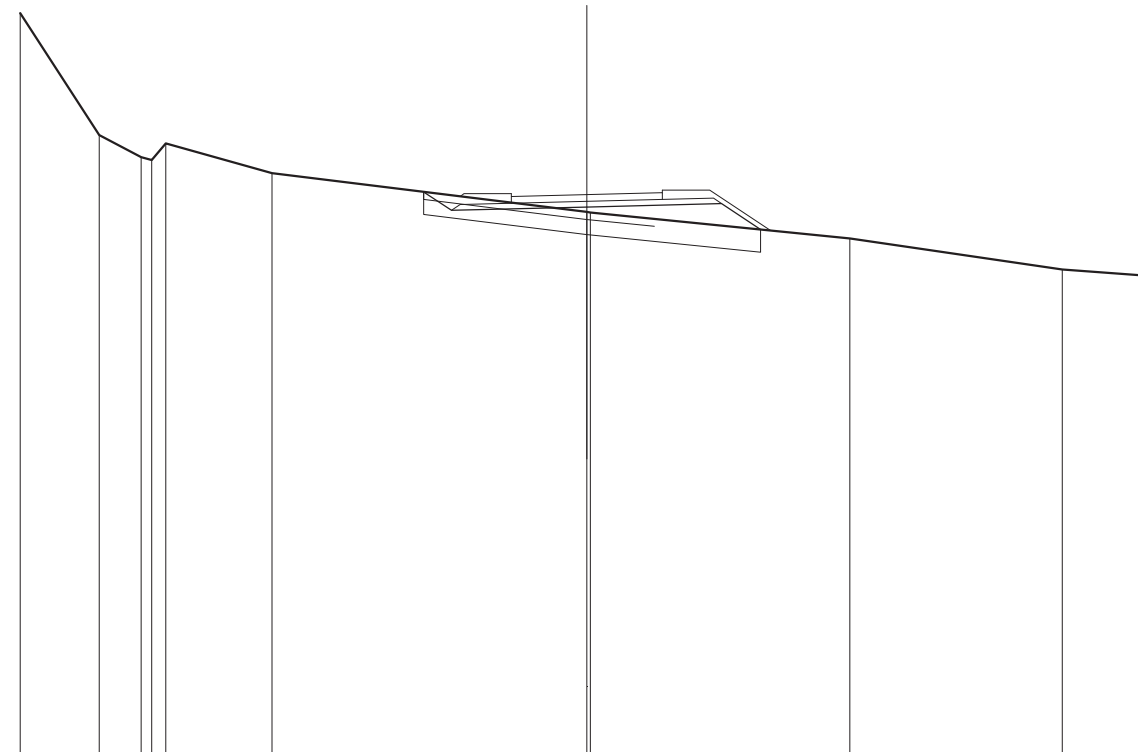
SCALA 1:200

QT.RIF. 625,758

QUOTE TERRENO	646,280	644,785	643,191	642,259	641,807	641,436	639,624	639,044	638,415	637,636
DIST.PARZIALI TERRENO	4,897	4,667	2,585	1,491	1,360	6,651	1,982	2,476	3,891	
QUOTE PROGETTO		644,507		640,914	641,334	640,914	641,093	640,031		
DIST.PARZIALI PROGETTO			6,288	0,850	2,000	3,567	1,593			
PAVIMENTATO					2,000	2,000				

<b>SCAVI E BONIFICHE</b>	
STERRO	0,686 m <sup>2</sup>
SCOTICO	5,477 m
BONIFICA	3,394 m <sup>2</sup>
<b>RILEVATI</b>	
RILEVATO	6,291 m <sup>2</sup>
TERRENO VEGETALE	4,696 m
<b>SOVRASTRUTTURA STRADALE</b>	
STRATI LEGATI	4,000 m
STRATO DI FONDAZIONE	1,039 m <sup>2</sup>

SEZIONE N.: 43  
 QT. PROGETTO: 639,399  
 DIST.PROG.: 840,000  
 DIST.PREC.: 20,000  
 DIST.SUCC.: 20,000



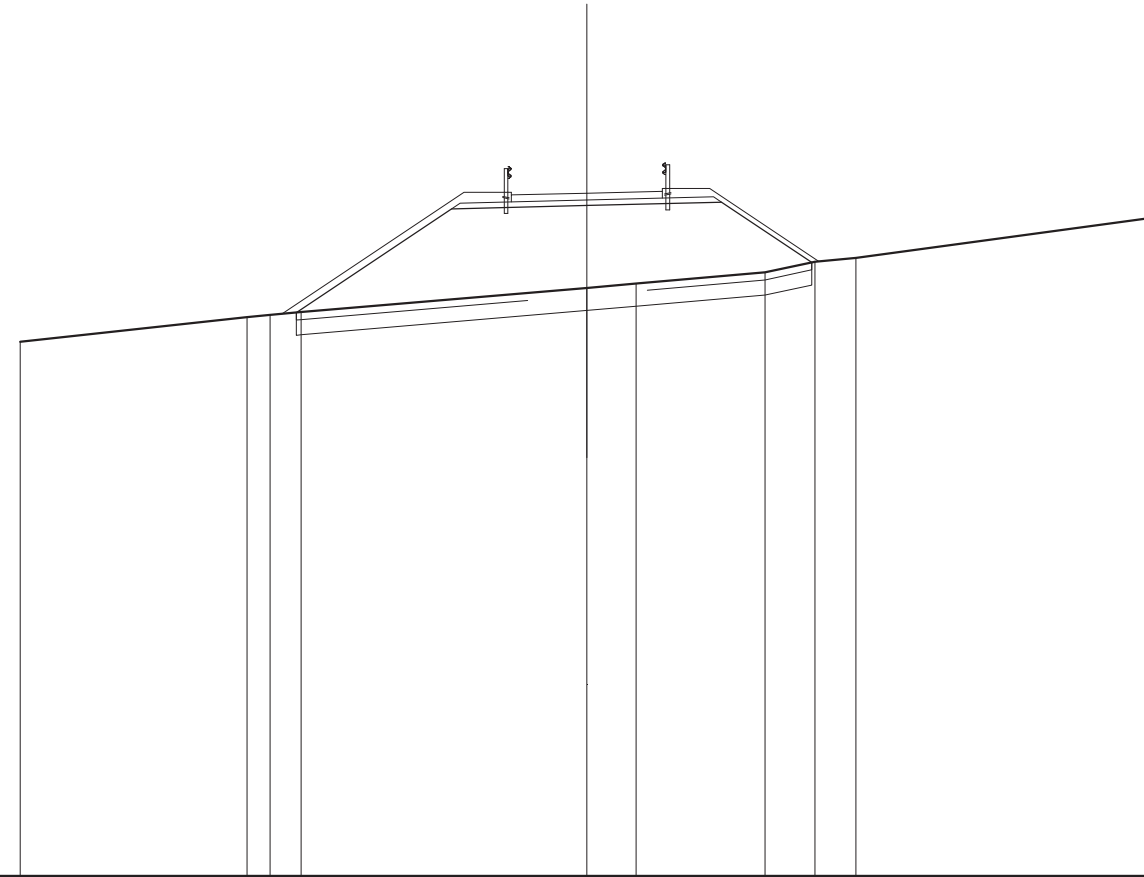
SCALA 1:200

QT.RIF. 624,520

QUOTE TERRENO	644,203	640,976	640,392	640,315	640,750	639,963	638,939	638,927	638,235	637,417	637,237
DIST.PARZIALI TERRENO	2,092	1,110		2,816		8,333		6,865	5,625	2,415	
QUOTE PROGETTO							639,470	638,980	639,069	639,159	638,473
DIST.PARZIALI PROGETTO							0,734	3,584	3,567	1,027	
PAVIMENTATO							2,000	2,000			

<b>SCAVI E BONIFICHE</b>	
SCOTICO	13,644 m
BONIFICA	5,458 m <sup>2</sup>
<b>RILEVATI</b>	
RILEVATO	31,079 m <sup>2</sup>
TERRENO VEGETALE	11,902 m
<b>SOVRASTRUTTURA STRADALE</b>	
STRATI LEGATI	4,000 m
STRATO DI FONDAZIONE	1,039 m <sup>2</sup>

SEZIONE N.: 44  
 QT. PROGETTO: 637,465  
 DIST.PROG.: 860,000  
 DIST.PREC.: 20,000  
 DIST.SUCC.: 20,000



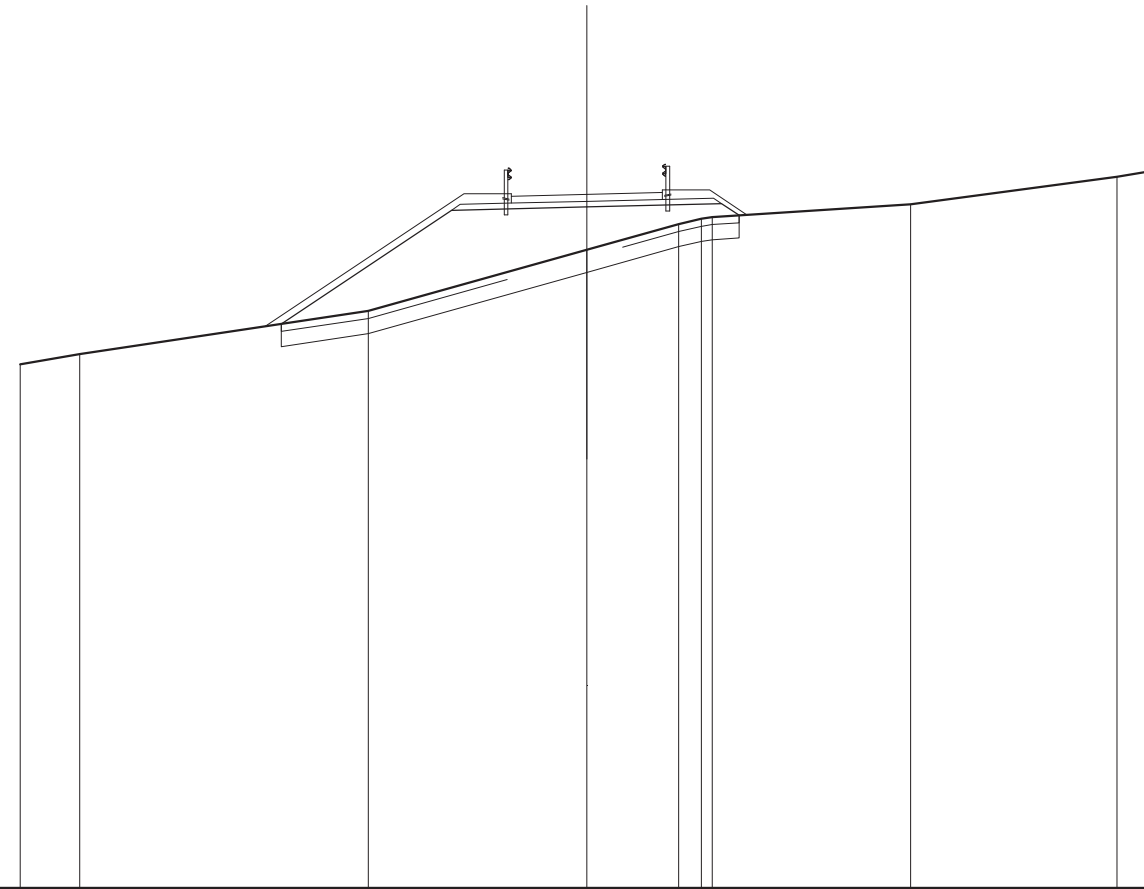
SCALA 1:200

QT.RIF. 619,399

QUOTE TERRENO	633,533	634,181 634,240	634,316	634,958	635,069	635,370	635,652 635,752	636,818
DIST.PARZIALI TERRENO	6,006	0,607 0,823	7,563	1,303	3,412	1,319 1,089	7,877	
QUOTE PROGETTO		634,304	637,045	637,135	637,224	635,634		
DIST.PARZIALI PROGETTO			4,110	3,584	3,567	2,384		
PAVIMENTATO				2,000	2,000			

<b>SCAVI E BONIFICHE</b>	
SCOTICO	12,123 m
BONIFICA	4,849 m <sup>2</sup>
<b>RILEVATI</b>	
RILEVATO	20,445 m <sup>2</sup>
TERRENO VEGETALE	10,149 m
<b>SOVRASTRUTTURA STRADALE</b>	
STRATI LEGATI	4,000 m
STRATO DI FONDAZIONE	1,039 m <sup>2</sup>

SEZIONE N.: 45  
 QT. PROGETTO: 635,531  
 DIST.PROG.: 880,000  
 DIST.PREC.: 20,000  
 DIST.SUCC.: 20,000



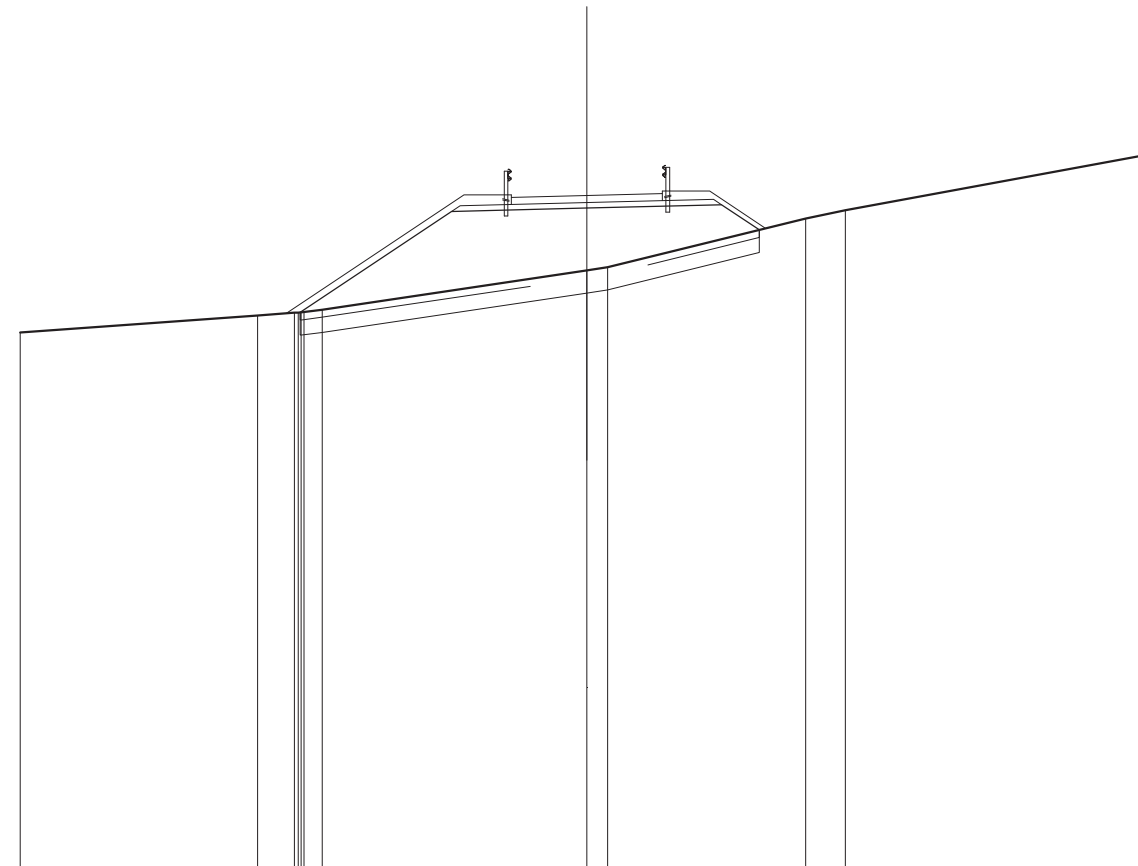
SCALA 1:200

QT.RIF. 617,183

QUOTE TERRENO	631,036	631,307	632,450	634,069	634,749	634,887	634,933	635,272	635,996	636,158
DIST.PARZIALI TERRENO	1,576	7,643	5,781	2,426	0,802	5,255	5,456	0,971		
QUOTE PROGETTO			632,105	635,111	635,201	635,290	634,979			
DIST.PARZIALI PROGETTO			4,507	3,584	3,567					
PAVIMENTATO					2,000	2,000				

<b>SCAVI E BONIFICHE</b>	
SCOTICO	12,151 m
BONIFICA	4,861 m <sup>2</sup>
<b>RILEVATI</b>	
RILEVATO	23,295 m <sup>2</sup>
TERRENO VEGETALE	10,068 m
<b>SOVRASTRUTTURA STRADALE</b>	
STRATI LEGATI	4,000 m
STRATO DI FONDAZIONE	1,039 m <sup>2</sup>

SEZIONE N.: 46  
 QT. PROGETTO: 633,596  
 DIST.PROG.: 900,000  
 DIST.PREC.: 20,000  
 DIST.SUCC.: 20,000



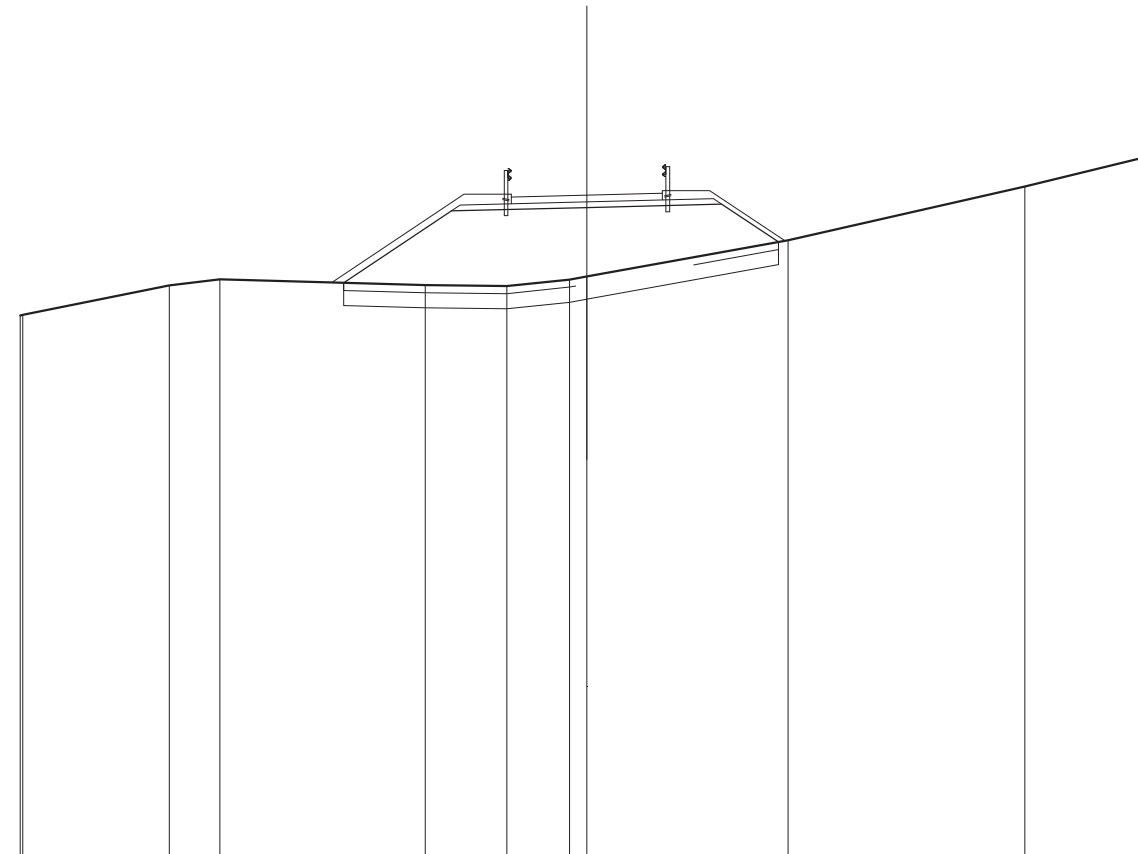
SCALA 1:200

QT.RIF. 615,809

QUOTE TERRENO	629,973	630,425	630,496	630,503	630,508	630,513	630,578	631,620	631,701	632,991	633,206	634,710
DIST.PARZIALI TERRENO	6,286	0,974	7,008	0,650	5,240	1,049	8,161					
QUOTE PROGETTO		630,507	633,177	633,266	633,355	632,690						
DIST.PARZIALI PROGETTO			4,003	3,584	3,567	0,998						
PAVIMENTATO				2,000	2,000							

<b>SCAVI E BONIFICHE</b>	
SCOTICO	11,506 m
BONIFICA	4,603 m <sup>2</sup>
<b>RILEVATI</b>	
RILEVATO	23,252 m <sup>2</sup>
TERRENO VEGETALE	9,245 m
<b>SOVRASTRUTTURA STRADALE</b>	
STRATI LEGATI	4,000 m
STRATO DI FONDAZIONE	1,039 m <sup>2</sup>

SEZIONE N.: 47  
 QT. PROGETTO: 631,694  
 DIST.PROG.: 920,000  
 DIST.PREC.: 20,000  
 DIST.SUCC.: 20,000



SCALA 1:200

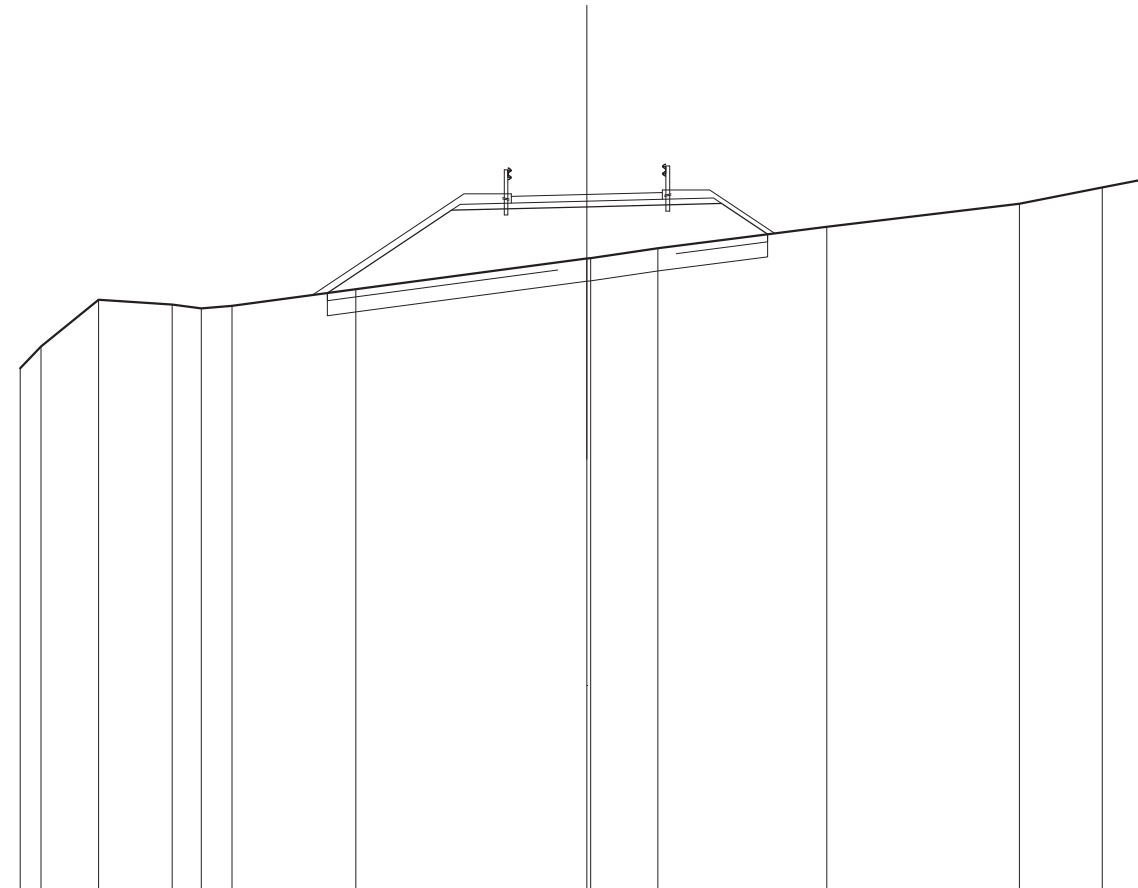
QT.RIF. 614,130

QUOTE TERRENO	628,506 628,527	629,301 629,466	629,309 629,283	629,458 629,540	630,498	631,922	632,753
DIST.PARZIALI TERRENO	3,882	1,333	5,438	2,160 1,661	5,328	6,267	3,405
QUOTE PROGETTO			629,371	631,275	631,364	631,453	630,451
DIST.PARZIALI PROGETTO			2,853	3,584	3,567	1,503	
PAVIMENTATO				2,000	2,000		



<b>SCAVI E BONIFICHE</b>	
SCOTICO	11,654 m
BONIFICA	4,662 m <sup>2</sup>
<b>RILEVATI</b>	
RILEVATO	20,196 m <sup>2</sup>
TERRENO VEGETALE	9,552 m
<b>SOVRASTRUTTURA STRADALE</b>	
STRATI LEGATI	4,000 m
STRATO DI FONDAZIONE	1,039 m <sup>2</sup>

SEZIONE N.: 48  
 QT. PROGETTO: 630,121  
 DIST.PROG.: 940,000  
 DIST.PREC.: 20,000  
 DIST.SUCC.: 20,000



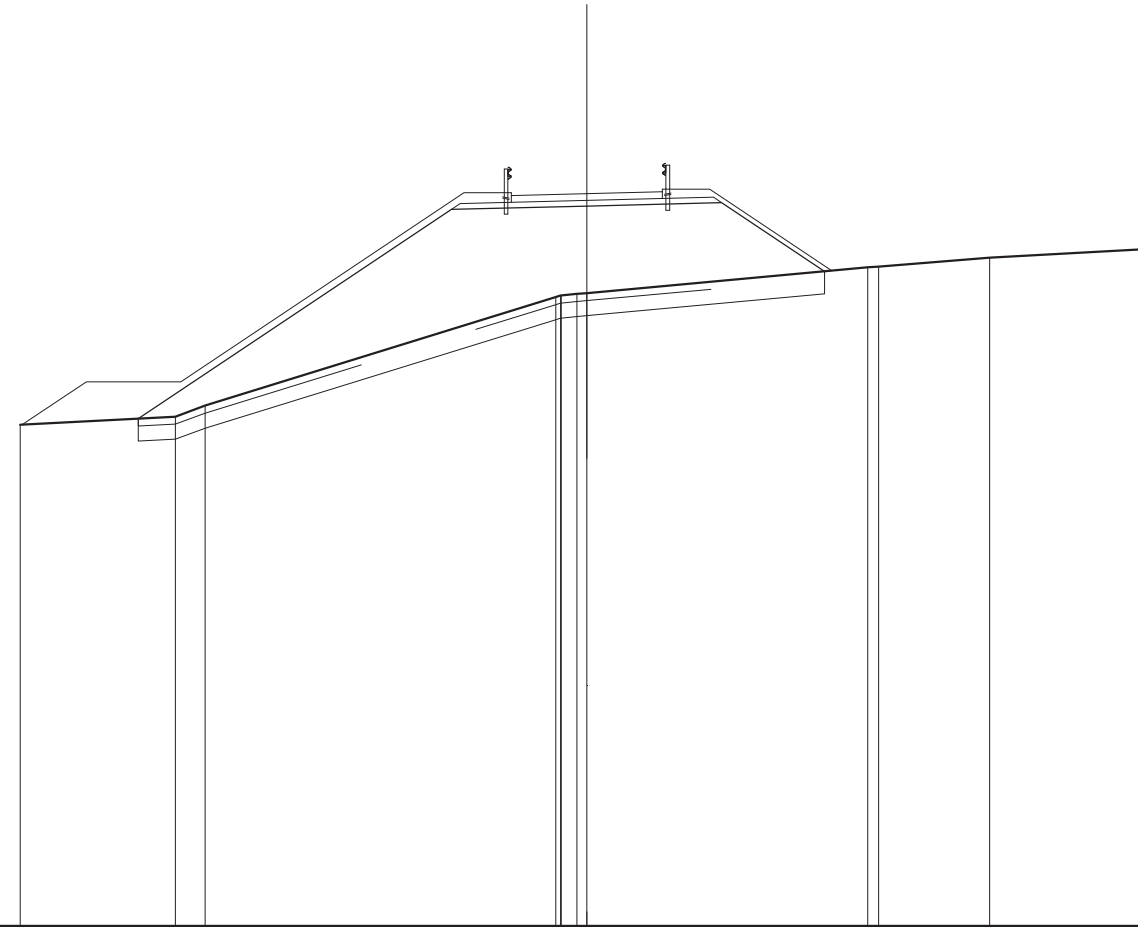
SCALA 1:200

QT.RIF. 611,719

QUOTE TERRENO	625,518	626,097	627,330	627,204	627,103	627,170	627,612	628,423	628,437	628,694	629,267	629,877	630,304	630,565
DIST.PARZIALI TERRENO	0,554	1,525	1,948	0,768	0,815	3,274	6,116	1,774	4,471	5,097	2,194	1,381		
QUOTE PROGETTO						627,510	629,701	629,791	629,880	629,067				
DIST.PARZIALI PROGETTO						3,285	3,584	3,567	1,219					
PAVIMENTATO								2,000	2,000					

<b>SCAVI E BONIFICHE</b>	
SCOTICO	18,164 m
BONIFICA	7,266 m <sup>2</sup>
<b>RILEVATI</b>	
RILEVATO	45,018 m <sup>2</sup>
TERRENO VEGETALE	20,076 m
<b>SOVRASTRUTTURA STRADALE</b>	
STRATI LEGATI	4,000 m
STRATO DI FONDAZIONE	1,039 m <sup>2</sup>

SEZIONE N.: 49  
 QT. PROGETTO: 628,947  
 DIST.PROG.: 960,000  
 DIST.PREC.: 20,000  
 DIST.SUCC.: 20,000



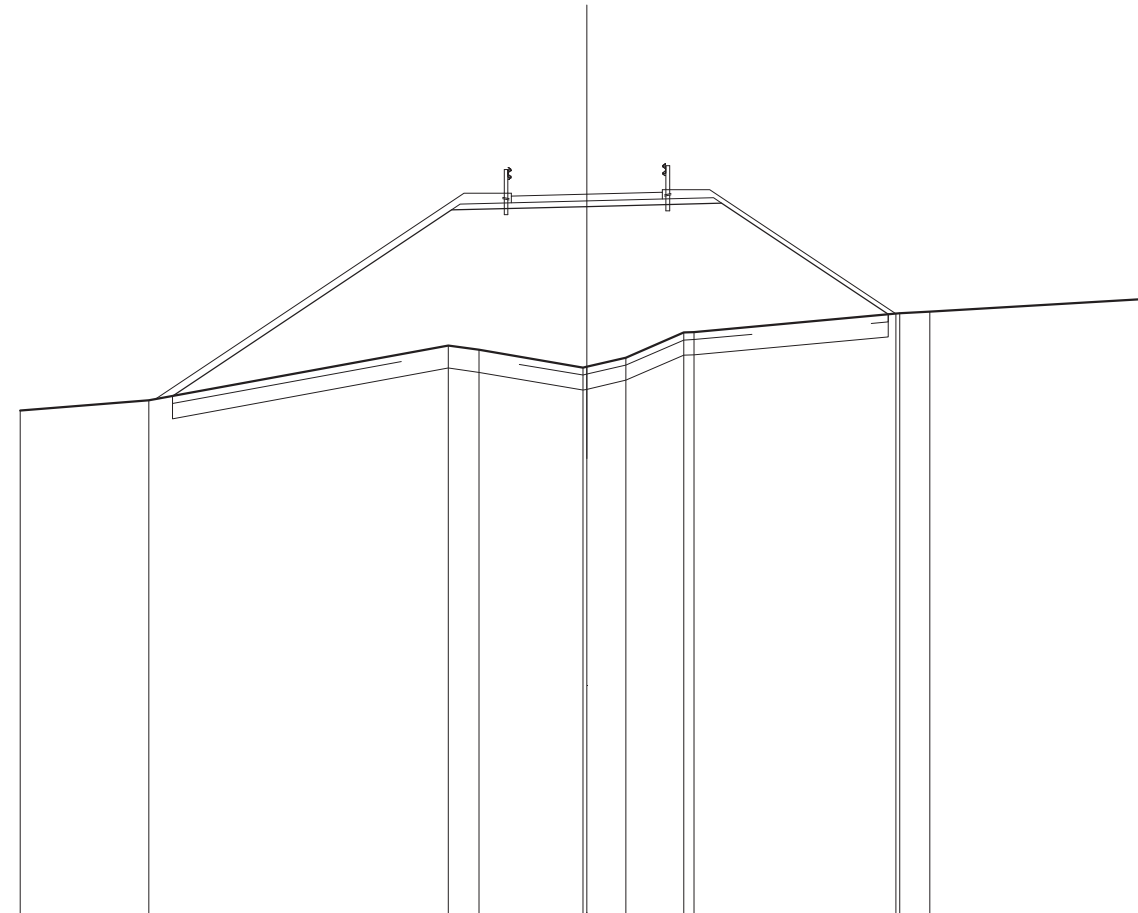
SCALA 1:200

QT.RIF. 609,572

QUOTE TERRENO	622,834	623,047 623,341	626,209 626,253 626,254 626,292 626,316	626,996 627,017	627,251	627,488
DIST.PARZIALI TERRENO	4,108	0,786	9,281	7,430	2,941	4,341
QUOTE PROGETTO	622,996	628,528	628,617	628,706	628,891	
DIST.PARZIALI PROGETTO		8,293	3,584	3,567	2,721	
PAVIMENTATO			2,000	2,000		

<b>SCAVI E BONIFICHE</b>	
SCOTICO	18,940 m
BONIFICA	7,576 m <sup>2</sup>
<b>RILEVATI</b>	
RILEVATO	59,307 m <sup>2</sup>
TERRENO VEGETALE	18,370 m
<b>SOVRASTRUTTURA STRADALE</b>	
STRATI LEGATI	4,000 m
STRATO DI FONDAZIONE	1,039 m <sup>2</sup>

SEZIONE N.: 50  
 QT. PROGETTO: 628,174  
 DIST.PROG.: 980,000  
 DIST.PREC.: 20,000  
 DIST.SUCC.: 20,000



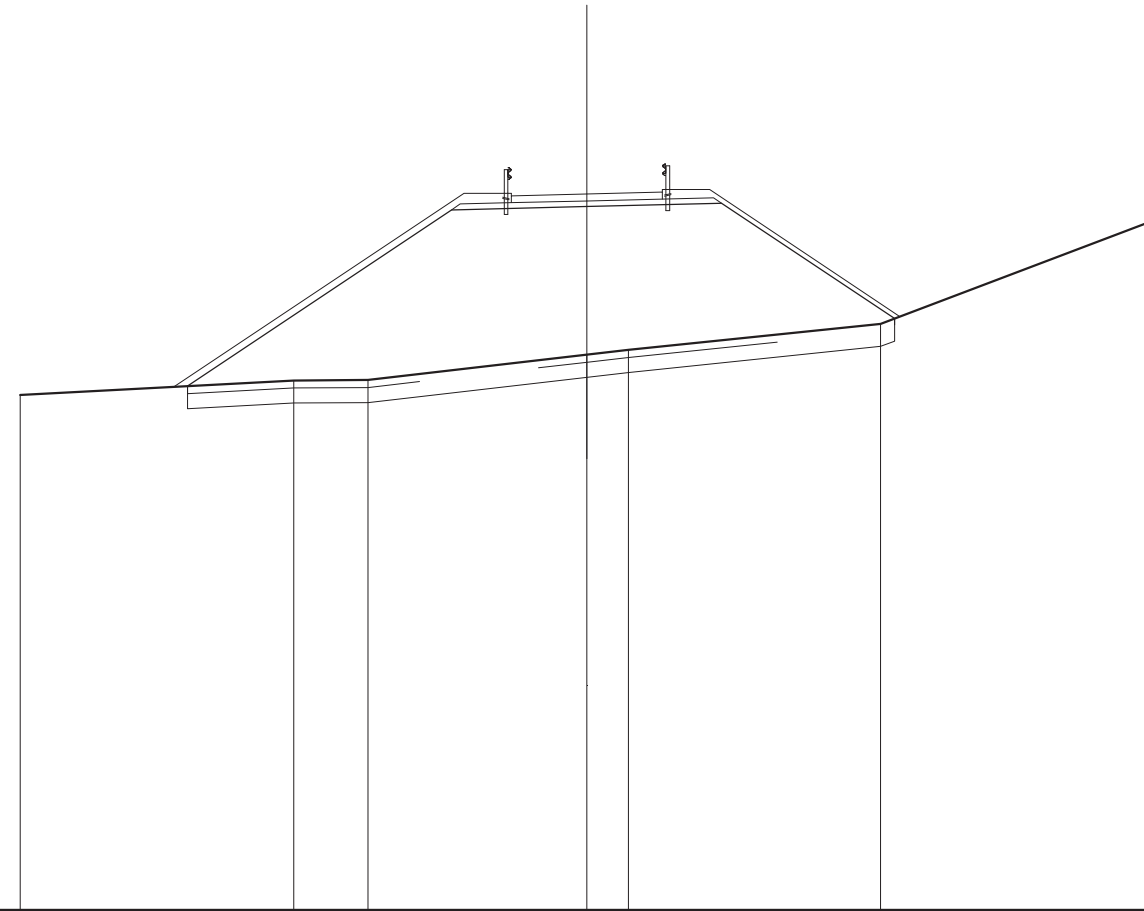
SCALA 1:200

QT.RIF. 609,102

QUOTE TERRENO	622,450	622,715		624,170	624,052	623,586	623,610	623,848	624,510	624,524	625,011	625,019	625,064	625,391	625,458
DIST.PARZIALI TERRENO		3,403		7,928	0,812	2,751	1,034	1,531		5,344	0,790		5,629		
QUOTE PROGETTO			622,831		627,754		627,944		627,933		624,993				
DIST.PARZIALI PROGETTO				7,381		3,584		3,567		4,408					
PAVIMENTATO							2,000	2,000							

<b>SCAVI E BONIFICHE</b>	
SCOTICO	18,711 m
BONIFICA	7,485 m <sup>2</sup>
<b>RILEVATI</b>	
RILEVATO	62,947 m <sup>2</sup>
TERRENO VEGETALE	17,915 m
<b>SOVRASTRUTTURA STRADALE</b>	
STRATI LEGATI	4,000 m
STRATO DI FONDAZIONE	1,039 m <sup>2</sup>

SEZIONE N.: 51  
 QT. PROGETTO: 627,800  
 DIST.PROG.: 1000,000  
 DIST.PREC.: 20,000  
 DIST.SUCC.: 20,000



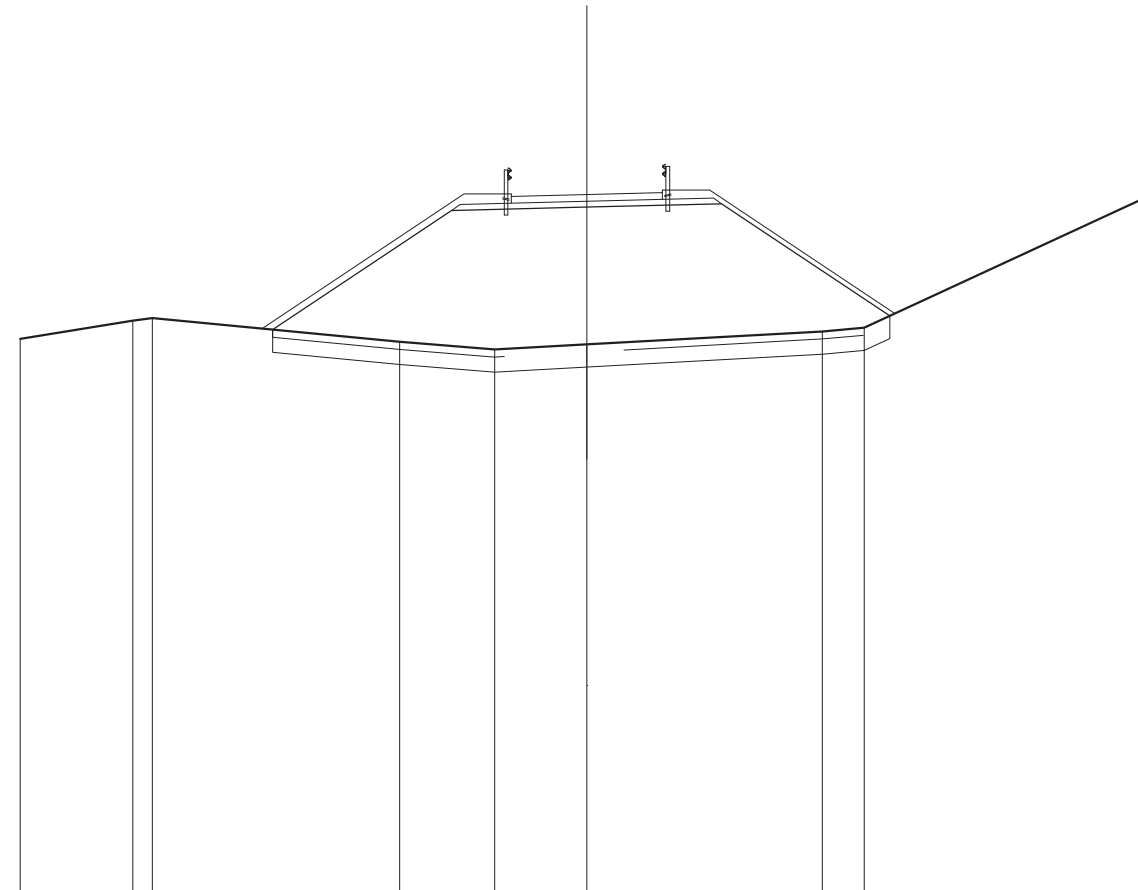
SCALA 1:200

QT.RIF. 608,861

QUOTE TERRENO	622,487	622,869	622,879	623,549	623,676	624,369	627,098
DIST.PARZIALI TERRENO	7,246	1,960	5,794	1,100	6,674	7,227	
QUOTE PROGETTO	622,721		627,381	627,470	627,559	624,508	
DIST.PARZIALI PROGETTO		6,986	3,584	3,567	4,575		
PAVIMENTATO				2,000	2,000		

<b>SCAVI E BONIFICHE</b>	
SCOTICO	16,333 m
BONIFICA	6,533 m <sup>2</sup>
<b>RILEVATI</b>	
RILEVATO	52,652 m <sup>2</sup>
TERRENO VEGETALE	14,960 m
<b>SOVRASTRUTTURA STRADALE</b>	
STRATI LEGATI	4,000 m
STRATO DI FONDAZIONE	1,039 m <sup>2</sup>

SEZIONE N.: 52  
 QT. PROGETTO: 627,800  
 DIST.PROG.: 1020,000  
 DIST.PREC.: 20,000  
 DIST.SUCC.: 20,000



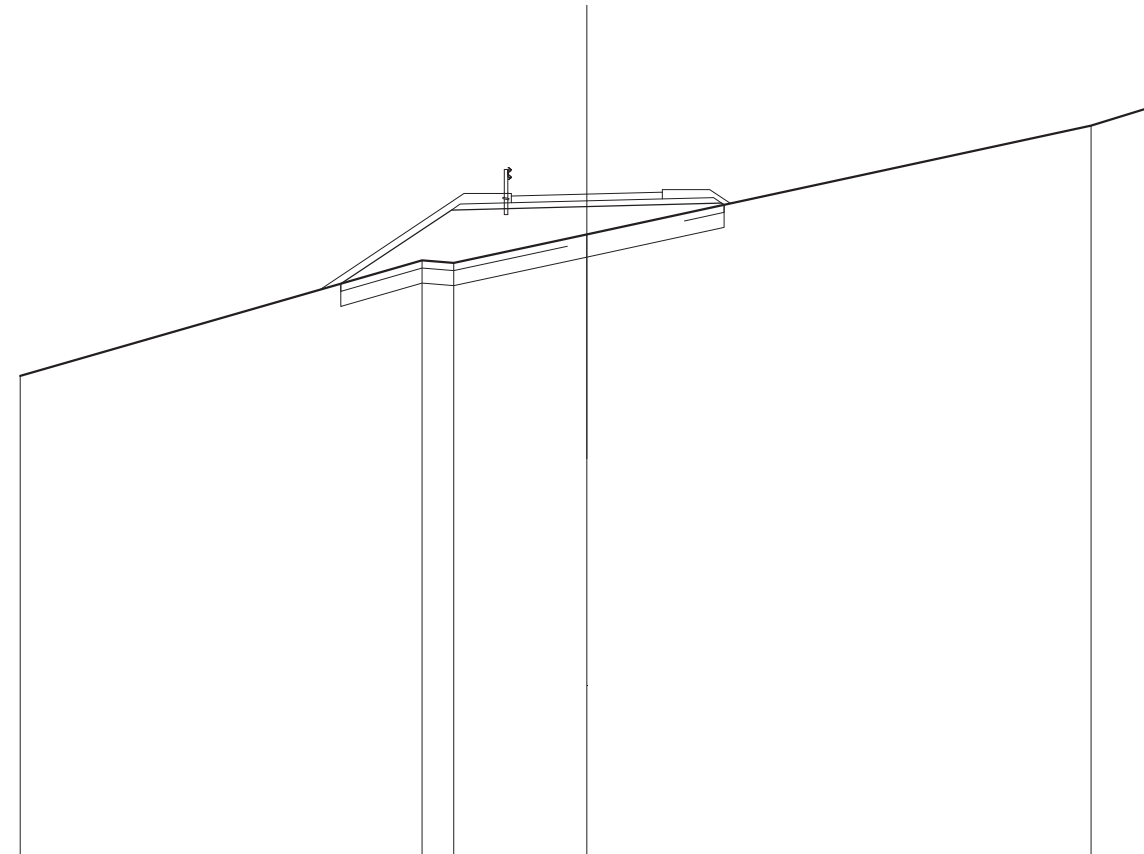
SCALA 1:200

QT.RIF. 609,349

QUOTE TERRENO	623,985	624,462 624,531	623,902	623,699	623,833	624,178 624,275	627,819	
DIST.PARZIALI TERRENO	2,980	0,521	6,545	2,516	2,439	6,234	1,103	7,663
QUOTE PROGETTO			624,225	627,380	627,470	627,559	624,590	
DIST.PARZIALI PROGETTO			4,731	3,584	3,567	4,451		
PAVIMENTATO					2,000	2,000		

<b>SCAVI E BONIFICHE</b>	
SCOTICO	10,138 m
BONIFICA	4,055 m <sup>2</sup>
<b>RILEVATI</b>	
RILEVATO	13,080 m <sup>2</sup>
TERRENO VEGETALE	7,905 m
<b>SOVRASTRUTTURA STRADALE</b>	
STRATI LEGATI	4,000 m
STRATO DI FONDAZIONE	1,039 m <sup>2</sup>

SEZIONE N.: 53  
 QT. PROGETTO: 627,880  
 DIST.PROG.: 1040,000  
 DIST.PREC.: 20,000  
 DIST.SUCC.: 20,000



SCALA 1:200

QT.RIF. 610,132

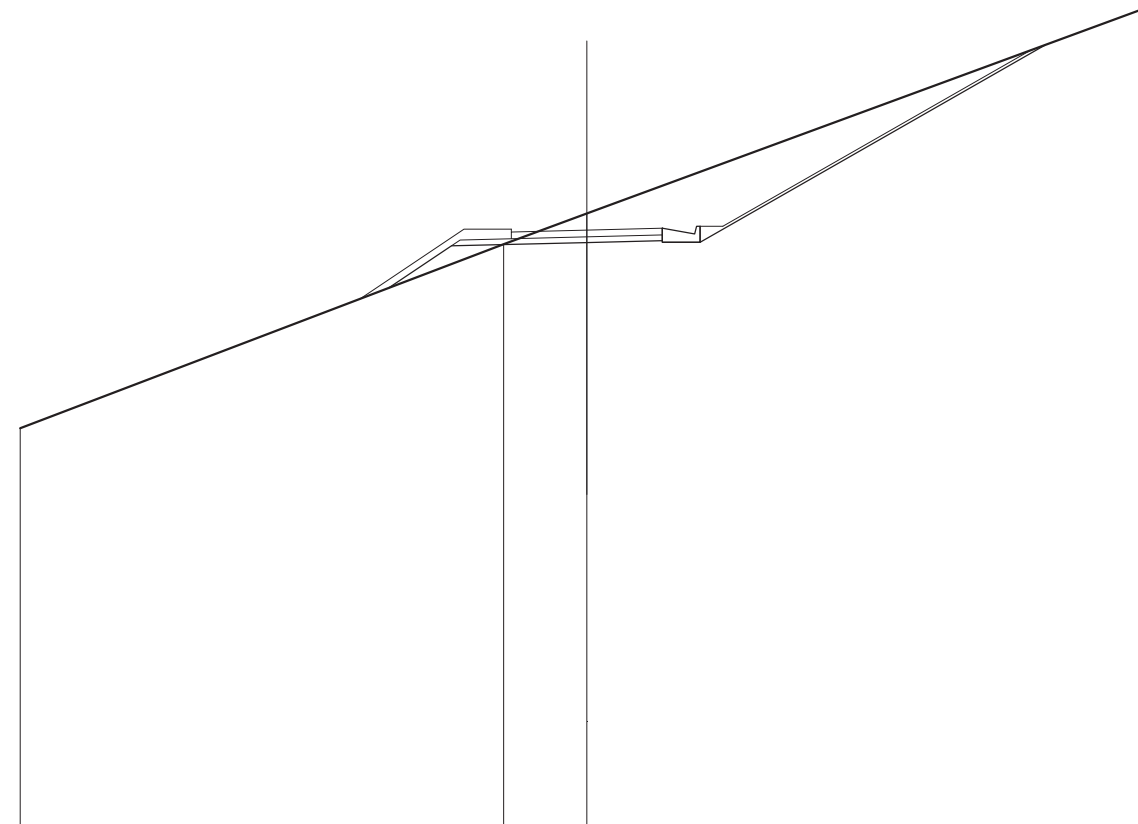
QUOTE TERRENO	623,067	626,126	626,057	626,816	629,690	630,197
DIST.PARZIALI TERRENO	10,637	0,840	3,524	13,342	1,658	
QUOTE PROGETTO		625,509	627,460	627,550	627,639	627,598
DIST.PARZIALI PROGETTO		2,926	3,584	3,567		
PAVIMENTATO				2,000	2,000	

<b>SCAVI E BONIFICHE</b>	
STERRO	13,248 m <sup>2</sup>
<b>RILEVATI</b>	
RILEVATO	0,719 m <sup>2</sup>
TERRENO VEGETALE	5,236 m
<b>SOVRASTRUTTURA STRADALE</b>	
STRATI LEGATI	4,000 m
STRATO DI FONDAZIONE	0,820 m <sup>2</sup>
<b>MANUFATTI</b>	
CANALETTA	0,309 m <sup>2</sup>

SEZIONE N.: 54  
 QT. PROGETTO: 627,960  
 DIST.PROG.: 1060,000  
 DIST.PREC.: 20,000  
 DIST.SUCC.: 20,000

SCALA 1:200

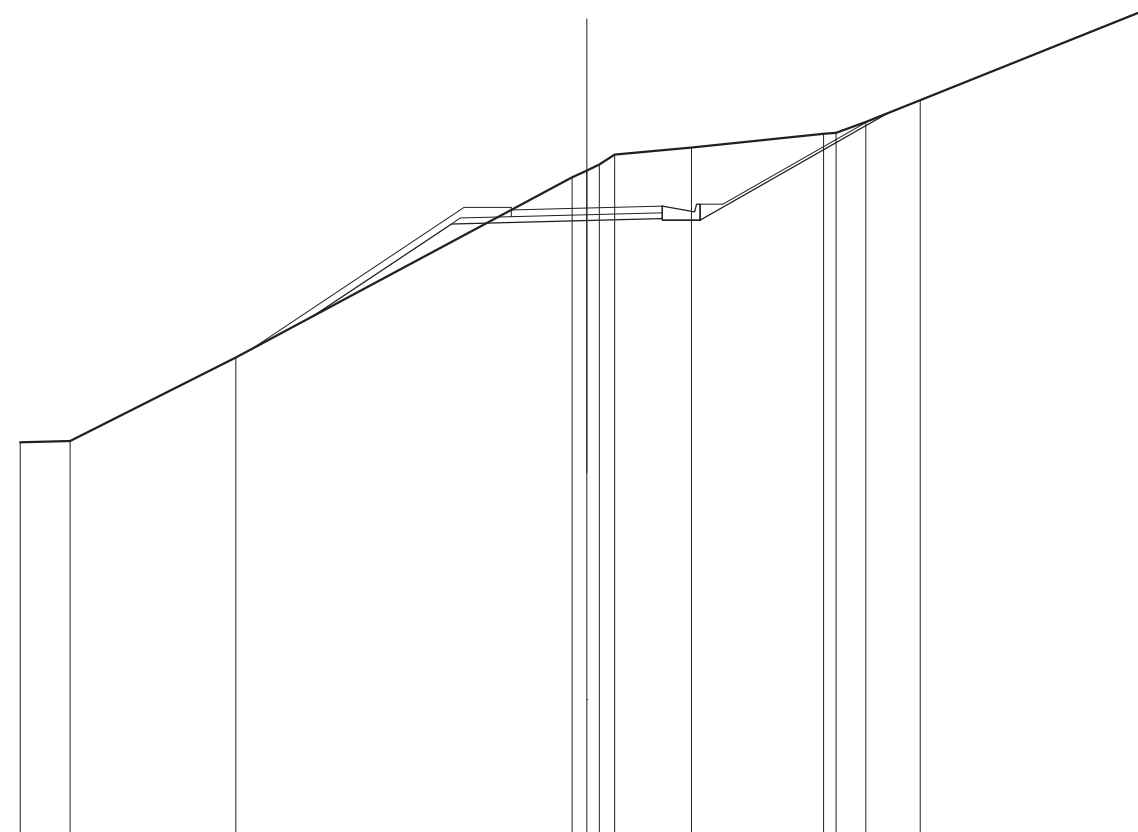
QT.RIF. 612,115



QUOTE TERRENO	622,718	627,589	628,398	633,911						
DIST.PARZIALI TERRENO	12,800	2,200	15,000							
QUOTE PROGETTO		626,428	627,540	627,630	627,640	627,680	628,010	627,640	628,060	632,855
DIST.PARZIALI PROGETTO		1,667	3,584	2,000	0,850	9,126				
PAVIMENTATO			2,000	2,000						

<b>SCAVI E BONIFICHE</b>	
STERRO	11,153 m <sup>2</sup>
<b>RILEVATI</b>	
RILEVATO	1,094 m <sup>2</sup>
TERRENO VEGETALE	8,675 m
<b>SOVRASTRUTTURA STRADALE</b>	
STRATI LEGATI	4,000 m
STRATO DI FONDAZIONE	0,820 m <sup>2</sup>
<b>MANUFATTI</b>	
CANALETTA	0,309 m <sup>2</sup>

SEZIONE N.: 55  
 QT. PROGETTO: 628,040  
 DIST.PROG.: 1080,000  
 DIST.PREC.: 20,000  
 DIST.SUCC.: 20,000



SCALA 1:200

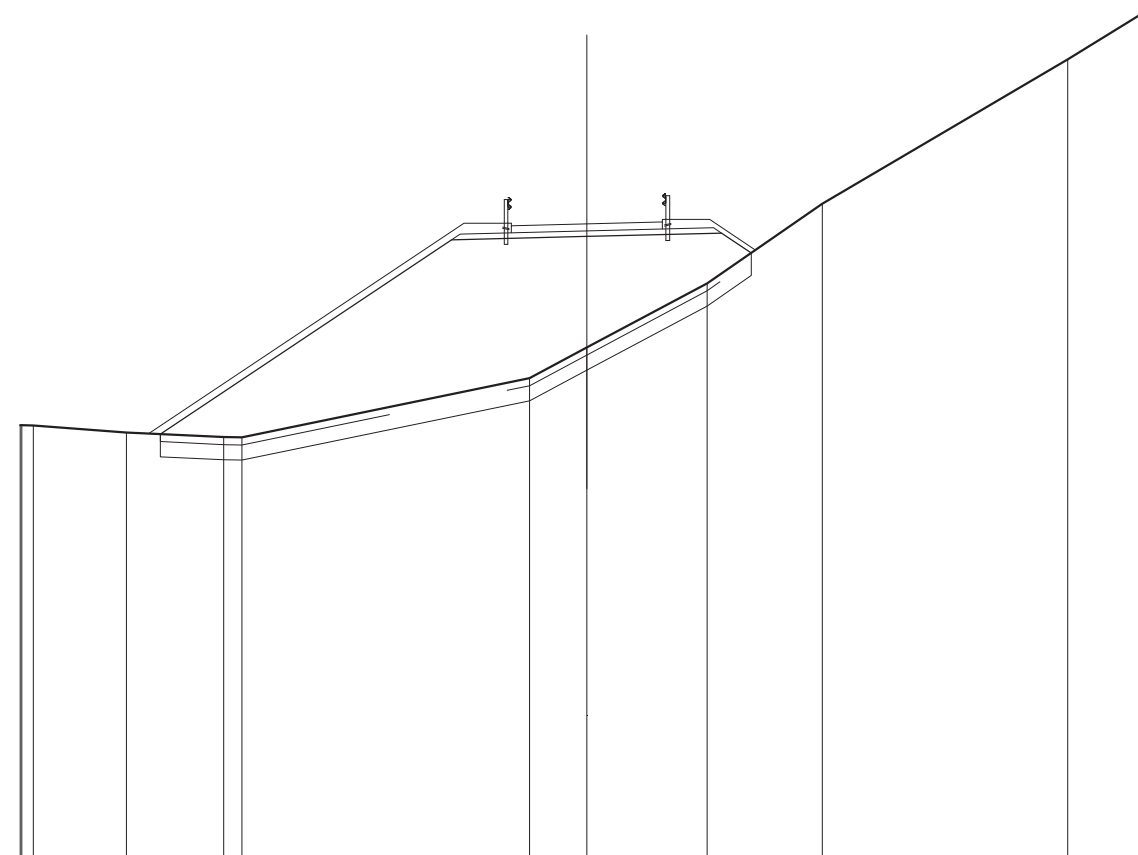
QT.RIF. 611,400

QUOTE TERRENO	621,837	621,875	624,086	628,851	629,033	629,187	629,451	629,644	630,000	630,033	630,320	630,896	633,364
DIST.PARZIALI TERRENO	1,324	4,385	8,900	2,035	3,495	0,793	1,438	6,177					
QUOTE PROGETTO			625,195	627,620	627,710	627,720	627,760	628,090	627,720	627,720	628,140	630,542	
DIST.PARZIALI PROGETTO			3,636	3,584	2,000	0,850	4,938						
PAVIMENTATO					2,000	2,000							



<b>SCAVI E BONIFICHE</b>	
SCOTICO	15,638 m
BONIFICA	6,255 m <sup>2</sup>
<b>RILEVATI</b>	
RILEVATO	47,359 m <sup>2</sup>
TERRENO VEGETALE	14,121 m
<b>SOVRASTRUTTURA STRADALE</b>	
STRATI LEGATI	4,000 m
STRATO DI FONDAZIONE	1,039 m <sup>2</sup>

SEZIONE N.: 56  
 QT. PROGETTO: 628,239  
 DIST.PROG.: 1100,000  
 DIST.PREC.: 20,000  
 DIST.SUCC.: 20,000



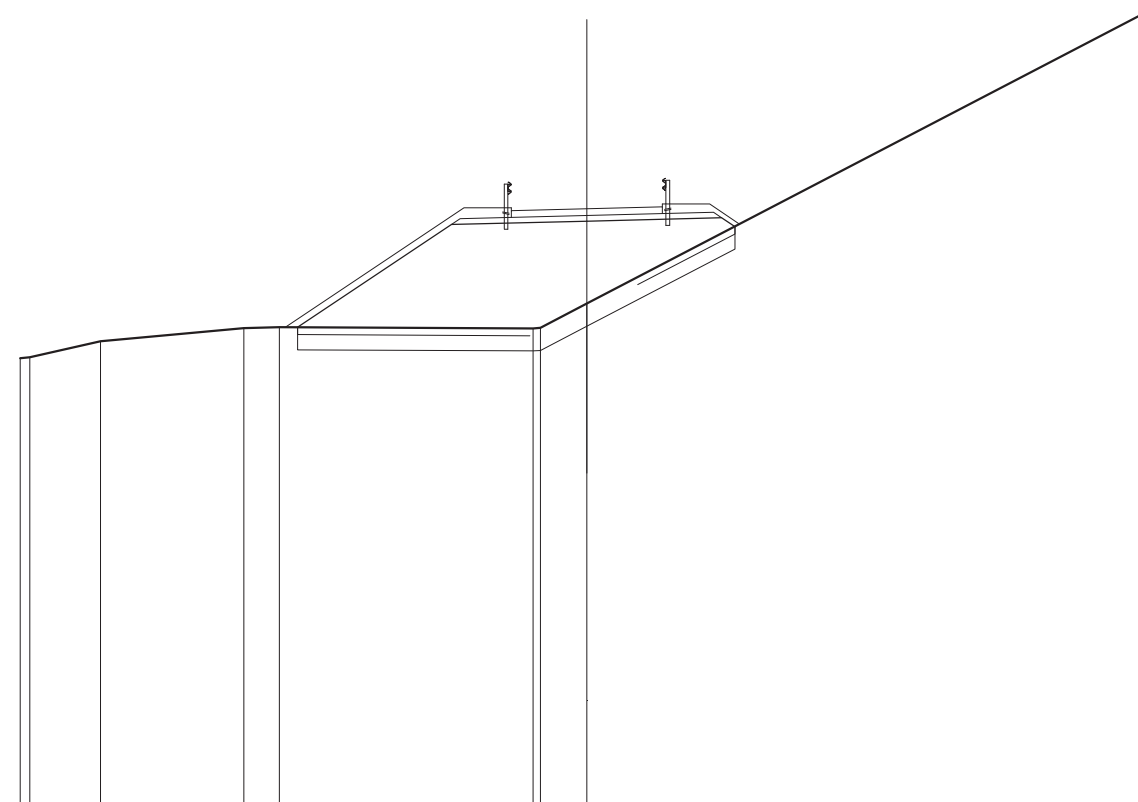
SCALA 1:200

QT.RIF. 611,492

QUOTE TERRENO	622,919 622,917 622,906	622,724	622,601 622,590	624,161	624,969	626,668	628,772	632,593	633,995
DIST.PARZIALI TERRENO	2,459	2,577	7,619	1,514	3,180	3,049	6,500	2,271	
QUOTE PROGETTO		622,681		627,819	627,909	627,998 627,475			
DIST.PARZIALI PROGETTO			7,704	3,584	3,567	0,783			
PAVIMENTATO				2,000	2,000				

<b>SCAVI E BONIFICHE</b>	
SCOTICO	11,570 m
BONIFICA	4,628 m <sup>2</sup>
<b>RILEVATI</b>	
RILEVATO	26,798 m <sup>2</sup>
TERRENO VEGETALE	9,274 m
<b>SOVRASTRUTTURA STRADALE</b>	
STRATI LEGATI	4,000 m
STRATO DI FONDAZIONE	1,039 m <sup>2</sup>

SEZIONE N.: 57  
 QT. PROGETTO: 628,687  
 DIST.PROG.: 1120,000  
 DIST.PREC.: 20,000  
 DIST.SUCC.: 20,000



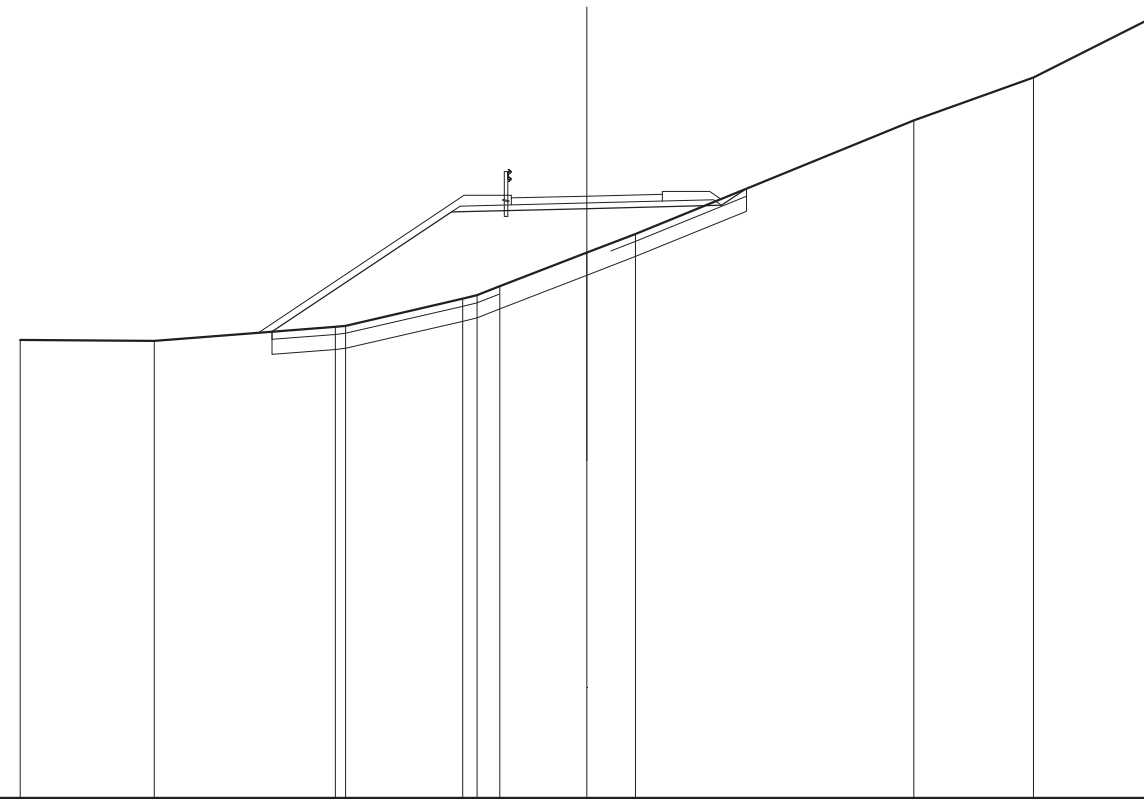
SCALA 1:200

QT.RIF. 612,858

QUOTE TERRENO	624,727 624,757	625,178	625,524 625,555	625,521 625,535	626,173	633,988
DIST.PARZIALI TERRENO	1,863	3,795	0,940	6,716	1,226	15,000
QUOTE PROGETTO			625,552	628,267	628,357	628,446 628,213
DIST.PARZIALI PROGETTO				4,071	3,584	3,567
PAVIMENTATO					2,000	2,000

<b>SCAVI E BONIFICHE</b>	
STERRO	0,095 m <sup>2</sup>
SCOTICO	11,452 m
BONIFICA	5,024 m <sup>2</sup>
<b>RILEVATI</b>	
RILEVATO	21,788 m <sup>2</sup>
TERRENO VEGETALE	9,549 m
<b>SOVRASTRUTTURA STRADALE</b>	
STRATI LEGATI	4,000 m
STRATO DI FONDAZIONE	1,039 m <sup>2</sup>

SEZIONE N.: 58  
 QT. PROGETTO: 629,386  
 DIST.PROG.: 1140,000  
 DIST.PREC.: 20,000  
 DIST.SUCC.: 20,000



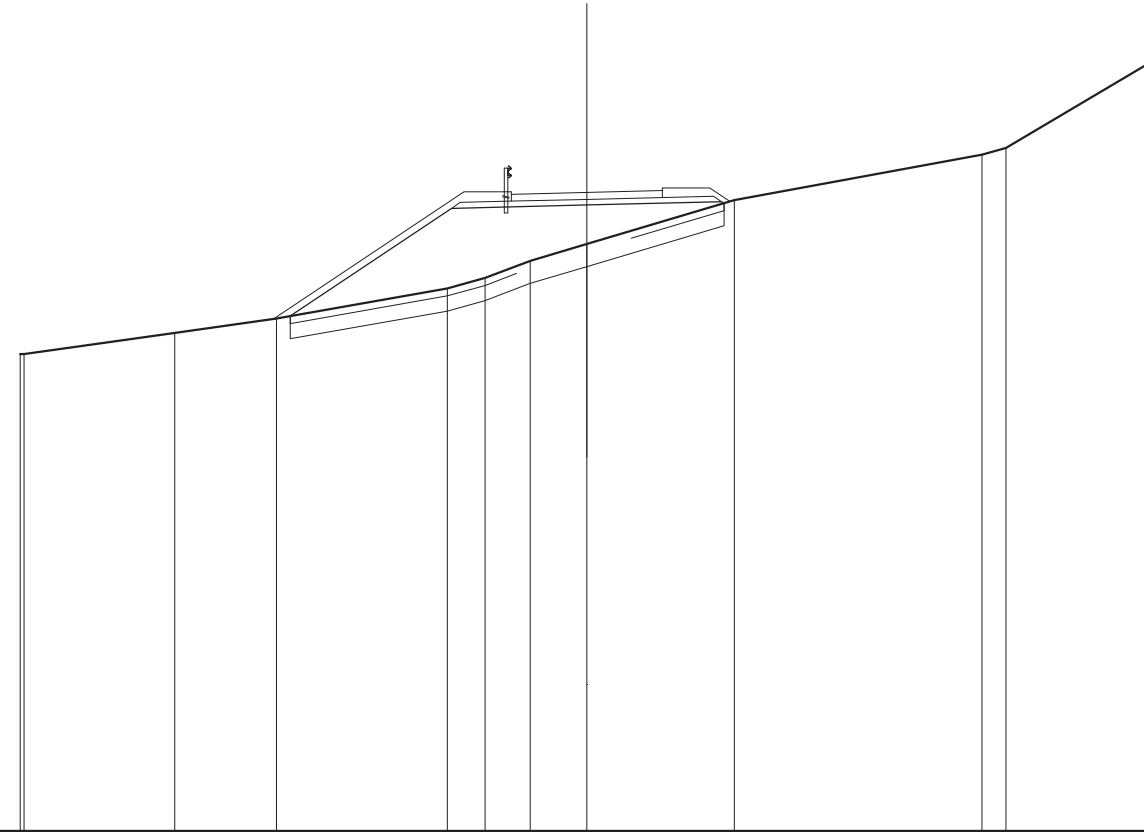
SCALA 1:200

QT.RIF. 613,462

QUOTE TERRENO	625,579	625,557	625,928 625,955	626,668 626,765 626,999	627,889 628,386	631,392	632,525	634,126
DIST.PARZIALI TERRENO	3,549	4,791	3,092	0,597 2,306	1,287	7,368	3,164	3,180
QUOTE PROGETTO			625,798	628,966	629,056	629,145 629,585		
DIST.PARZIALI PROGETTO			4,749	3,584	3,567	0,661		
PAVIMENTATO					2,000	2,000		

<b>SCAVI E BONIFICHE</b>	
SCOTICO	11,480 m
BONIFICA	4,592 m <sup>2</sup>
<b>RILEVATI</b>	
RILEVATO	18,885 m <sup>2</sup>
TERRENO VEGETALE	9,338 m
<b>SOVRASTRUTTURA STRADALE</b>	
STRATI LEGATI	4,000 m
STRATO DI FONDAZIONE	1,039 m <sup>2</sup>

SEZIONE N.: 59  
 QT. PROGETTO: 630,334  
 DIST.PROG.: 1160,000  
 DIST.PREC.: 20,000  
 DIST.SUCC.: 20,000



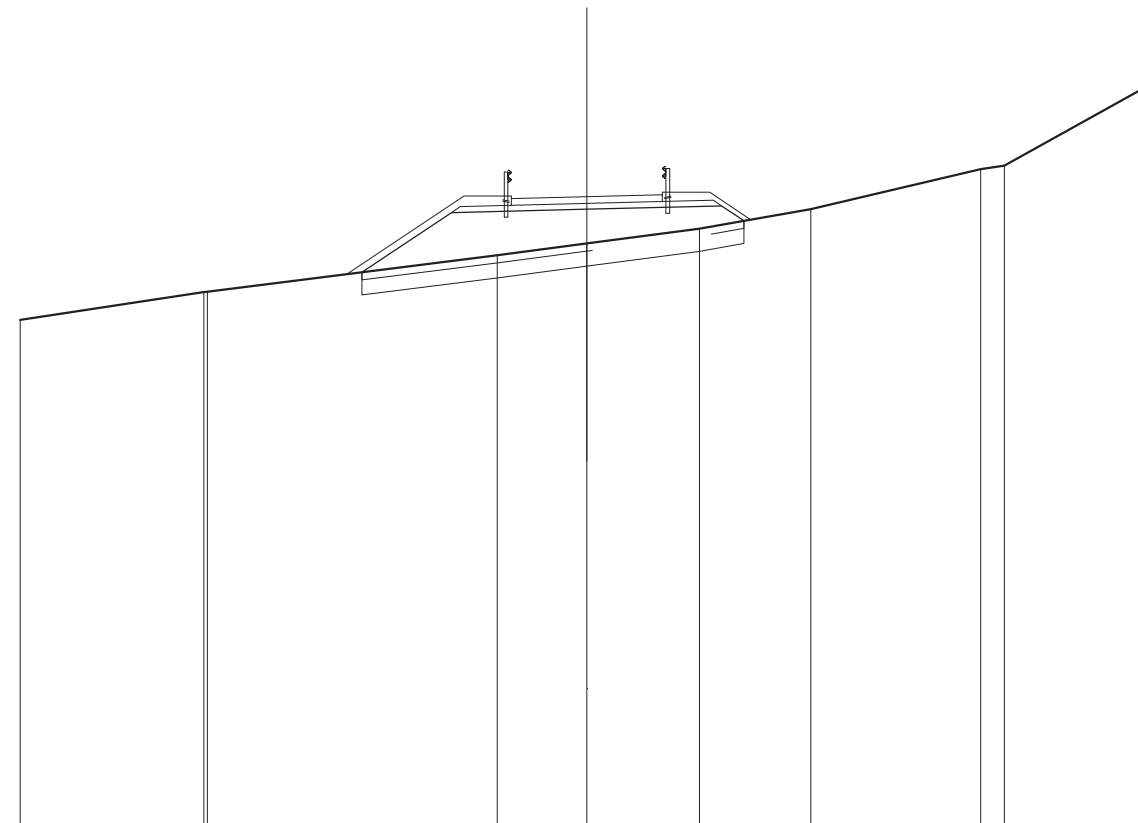
SCALA 1:200

QT.RIF. 613,443

QUOTE TERRENO	626,059 626,061	626,621	627,004	627,799 628,075	628,528	628,974	630,133	631,336 631,510	633,828
DIST.PARZIALI TERRENO	3,985	2,690	4,528	0,986 1,191	1,503	3,901	6,556	0,634 3,909	
QUOTE PROGETTO			627,068	629,915		630,004	630,093 630,052		
DIST.PARZIALI PROGETTO				4,268	3,584	3,567			
PAVIMENTATO					2,000	2,000			

<b>SCAVI E BONIFICHE</b>	
SCOTICO	10,115 m
BONIFICA	4,046 m <sup>2</sup>
<b>RILEVATI</b>	
RILEVATO	14,218 m <sup>2</sup>
TERRENO VEGETALE	7,680 m
<b>SOVRASTRUTTURA STRADALE</b>	
STRATI LEGATI	4,000 m
STRATO DI FONDAZIONE	1,039 m <sup>2</sup>

SEZIONE N.: 60  
 QT. PROGETTO: 631,498  
 DIST.PROG.: 1180,000  
 DIST.PREC.: 20,000  
 DIST.SUCC.: 20,000



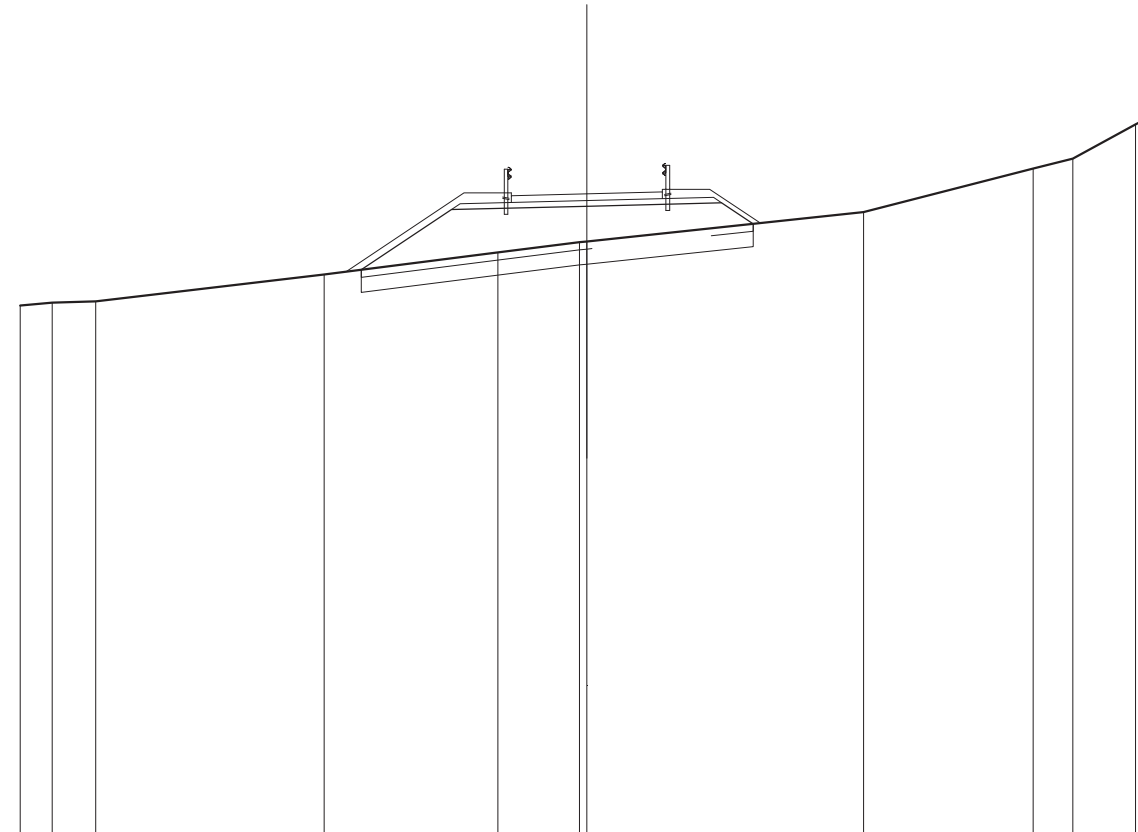
SCALA 1:200

QT.RIF. 614,876

QUOTE TERRENO	628,236	628,971 628,981	629,949	630,261	630,652	631,172	632,228 632,324	634,516
DIST.PARZIALI TERRENO	4,862	7,675	2,371	2,981	2,944	4,501	0,827 3,947	
QUOTE PROGETTO		629,497	631,078	631,168	631,257 630,860			
DIST.PARZIALI PROGETTO		2,370	3,584	3,567	0,584			
PAVIMENTATO			2,000	2,000				

<b>SCAVI E BONIFICHE</b>	
SCOTICO	10,365 m
BONIFICA	4,146 m <sup>2</sup>
<b>RILEVATI</b>	
RILEVATO	14,814 m <sup>2</sup>
TERRENO VEGETALE	8,000 m
<b>SOVRASTRUTTURA STRADALE</b>	
STRATI LEGATI	4,000 m
STRATO DI FONDAZIONE	1,039 m <sup>2</sup>

SEZIONE N.: 61  
 QT. PROGETTO: 632,689  
 DIST.PROG.: 1200,000  
 DIST.PREC.: 20,000  
 DIST.SUCC.: 20,000



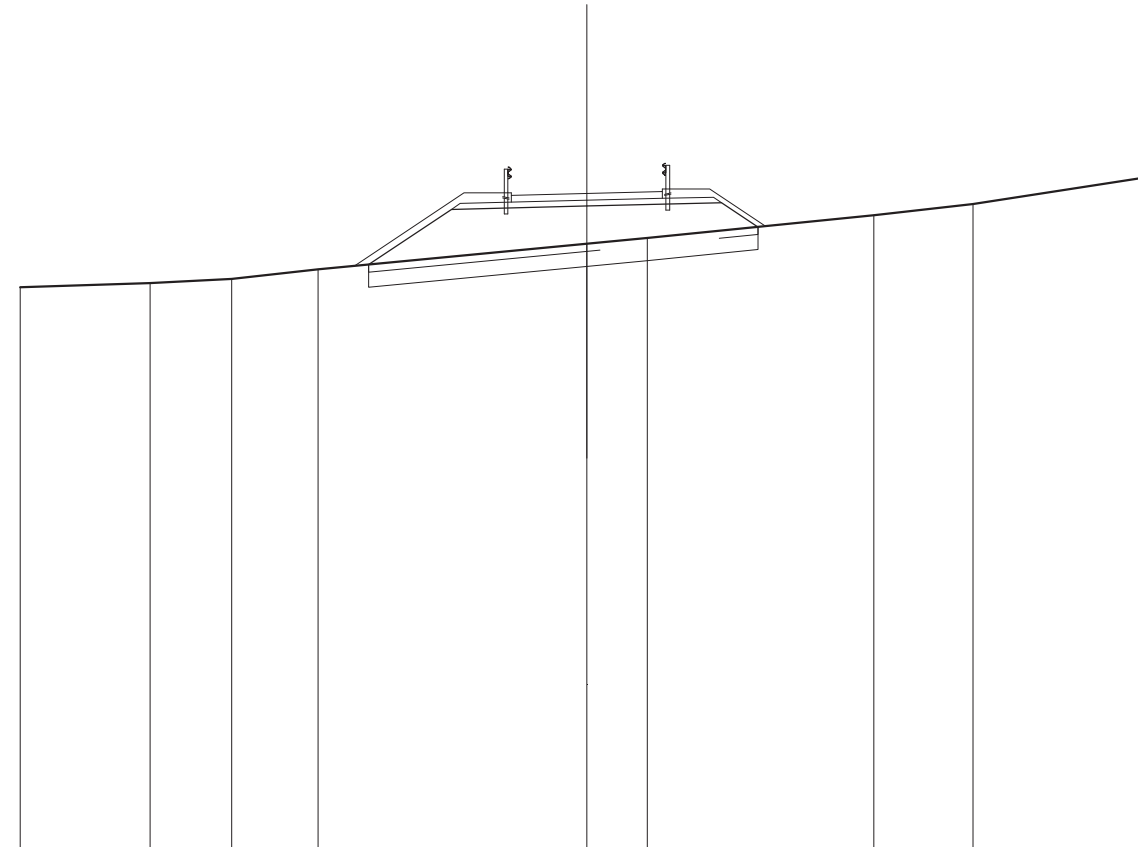
SCALA 1:200

QT.RIF. 615,751

QUOTE TERRENO	629,735	629,804	629,843	630,556	631,134	631,405	631,426	632,205	633,356	633,620	634,527	634,767
DIST.PARZIALI TERRENO	0,849	1,153	6,043	4,604	2,154	7,327	4,489	1,048	1,655			
QUOTE PROGETTO				630,680	632,270	632,359	632,448	631,894				
DIST.PARZIALI PROGETTO				2,383	3,584	3,567	0,832					
PAVIMENTATO					2,000	2,000						

<b>SCAVI E BONIFICHE</b>	
SCOTICO	10,306 m
BONIFICA	4,123 m <sup>2</sup>
<b>RILEVATI</b>	
RILEVATO	15,053 m <sup>2</sup>
TERRENO VEGETALE	7,906 m
<b>SOVRASTRUTTURA STRADALE</b>	
STRATI LEGATI	4,000 m
STRATO DI FONDAZIONE	1,039 m <sup>2</sup>

SEZIONE N.: 62  
 QT. PROGETTO: 633,881  
 DIST.PROG.: 1220,000  
 DIST.PREC.: 20,000  
 DIST.SUCC.: 20,000



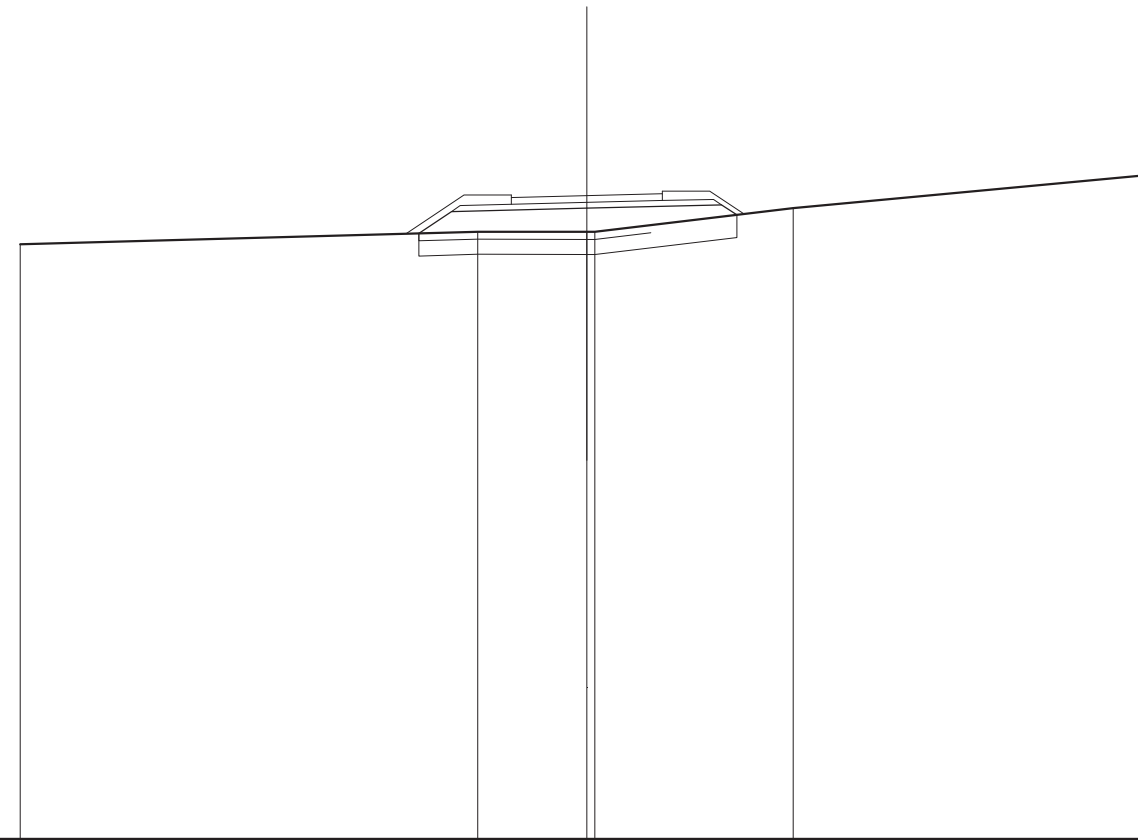
SCALA 1:200

QT.RIF. 616,540

QUOTE TERRENO	631,401	631,507	631,619	631,871		632,552	632,705		633,302	633,606	634,341
DIST.PARZIALI TERRENO	3,443	2,152	2,291	7,113		1,603	5,992		2,629	4,776	
QUOTE PROGETTO				631,999	633,461	633,551	633,640	632,997			
DIST.PARZIALI PROGETTO				2,192	3,584	3,567	0,984				
PAVIMENTATO						2,000	2,000				

<b>SCAVI E BONIFICHE</b>	
SCOTICO	8,415 m
BONIFICA	3,366 m <sup>2</sup>
<b>RILEVATI</b>	
RILEVATO	9,158 m <sup>2</sup>
TERRENO VEGETALE	5,579 m
<b>SOVRASTRUTTURA STRADALE</b>	
STRATI LEGATI	4,000 m
STRATO DI FONDAZIONE	1,039 m <sup>2</sup>

SEZIONE N.: 63  
 QT. PROGETTO: 635,072  
 DIST.PROG.: 1240,000  
 DIST.PREC.: 20,000  
 DIST.SUCC.: 20,000



SCALA 1:200

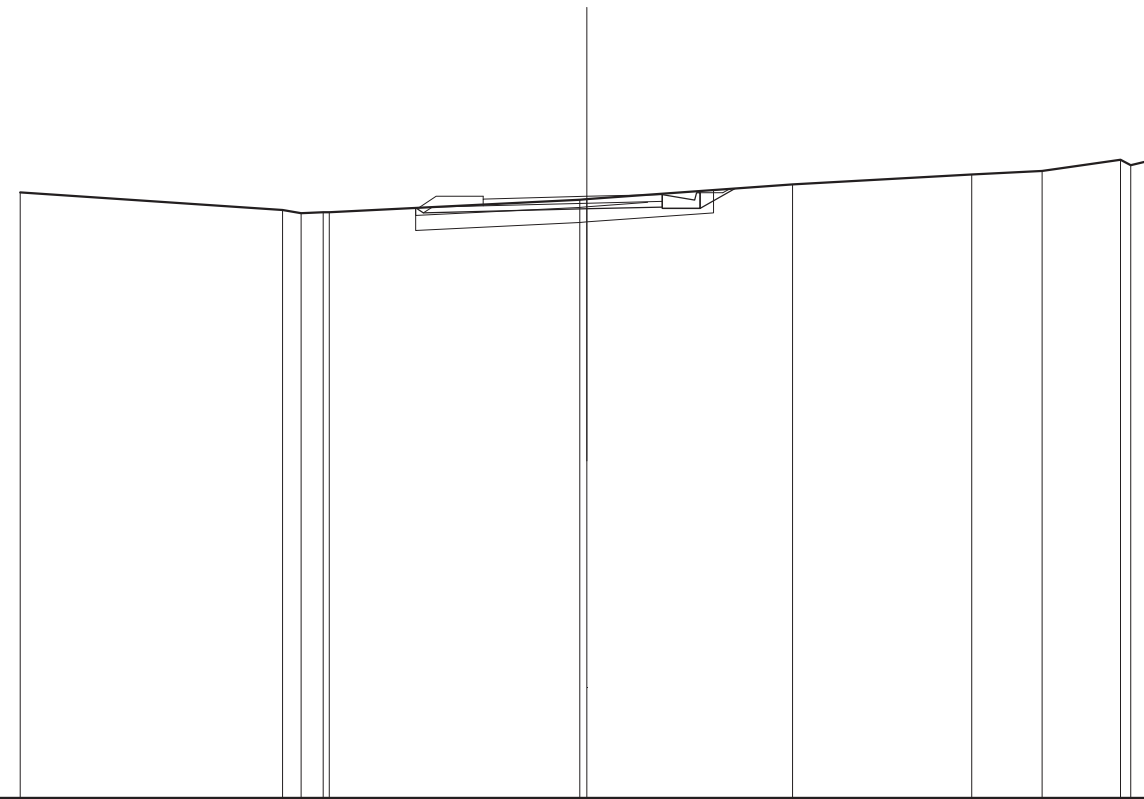
QT.RIF. 618,053

QUOTE TERRENO	633,784		634,120	634,115 634,114	634,742	635,630
DIST.PARZIALI TERRENO		12,112		2,888	5,253	9,539
QUOTE PROGETTO			634,076 634,652	634,742	634,831 634,564	
DIST.PARZIALI PROGETTO			0,884	3,584	3,567	
PAVIMENTATO				2,000	2,000	



<b>SCAVI E BONIFICHE</b>	
STERRO	2,103 m <sup>2</sup>
BONIFICA	2,616 m <sup>2</sup>
<b>RILEVATI</b>	
RILEVATO	2,705 m <sup>2</sup>
TERRENO VEGETALE	2,462 m
<b>SOVRASTRUTTURA STRADALE</b>	
STRATI LEGATI	4,743 m
STRATO DI FONDAZIONE	0,931 m <sup>2</sup>
<b>MANUFATTI</b>	
CANALETTA	0,309 m <sup>2</sup>

SEZIONE N.: 64  
 QT. PROGETTO: 636,263  
 DIST.PROG.: 1260,000  
 DIST.PREC.: 20,000  
 DIST.SUCC.: 16,768



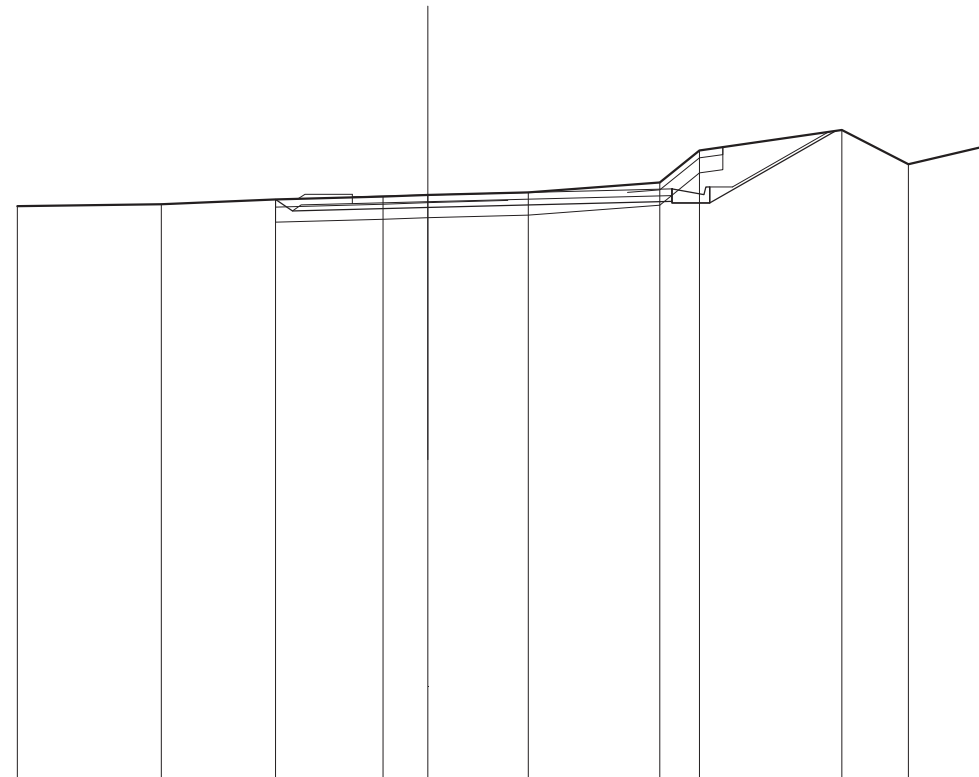
SCALA 1:200

QT.RIF. 620,348

QUOTE TERRENO	636,371	635,906 635,822 635,848 635,847	636,174 636,187	636,578	636,845	636,933	637,231 637,091 637,230
DIST.PARZIALI TERRENO	6,947	0,494 0,582	6,630	5,443	4,743	1,864	2,075 0,801
QUOTE PROGETTO			635,960 635,825	635,933	635,943 635,983 636,313 635,943 635,943 636,363 636,469		
DIST.PARZIALI PROGETTO			4,326	2,000	0,850 0,819		
PAVIMENTATO			2,743	2,000			

<b>SCAVI E BONIFICHE</b>	
STERRO	7,329 m <sup>2</sup>
BONIFICA	2,525 m <sup>2</sup>
<b>RILEVATI</b>	
RILEVATO	2,554 m <sup>2</sup>
TERRENO VEGETALE	2,143 m
<b>SOVRASTRUTTURA STRADALE</b>	
STRATI LEGATI	8,460 m
STRATO DI FONDAZIONE	1,489 m <sup>2</sup>
<b>MANUFATTI</b>	
CANALETTA	0,309 m <sup>2</sup>

SEZIONE N.: 65  
 QT. PROGETTO: 637,262  
 DIST.PROG.: 1276,768  
 DIST.PREC.: 16,768



SCALA 1:200

QT.RIF. 621,734

QUOTE TERRENO	636,964	637,022	637,142	637,220	637,261	637,332	637,596	638,445	638,986	638,078	638,608
DIST.PARZIALI TERRENO	3,818	3,020	2,847	1,184	2,662	3,477	1,051	3,769	1,761	2,280	
QUOTE PROGETTO			637,142 636,843		636,932		637,054 637,094 637,424	637,054 637,474 637,054	638,964		
DIST.PARZIALI PROGETTO				3,584		6,460	0,850	3,342			
PAVIMENTATO				2,000		6,460					