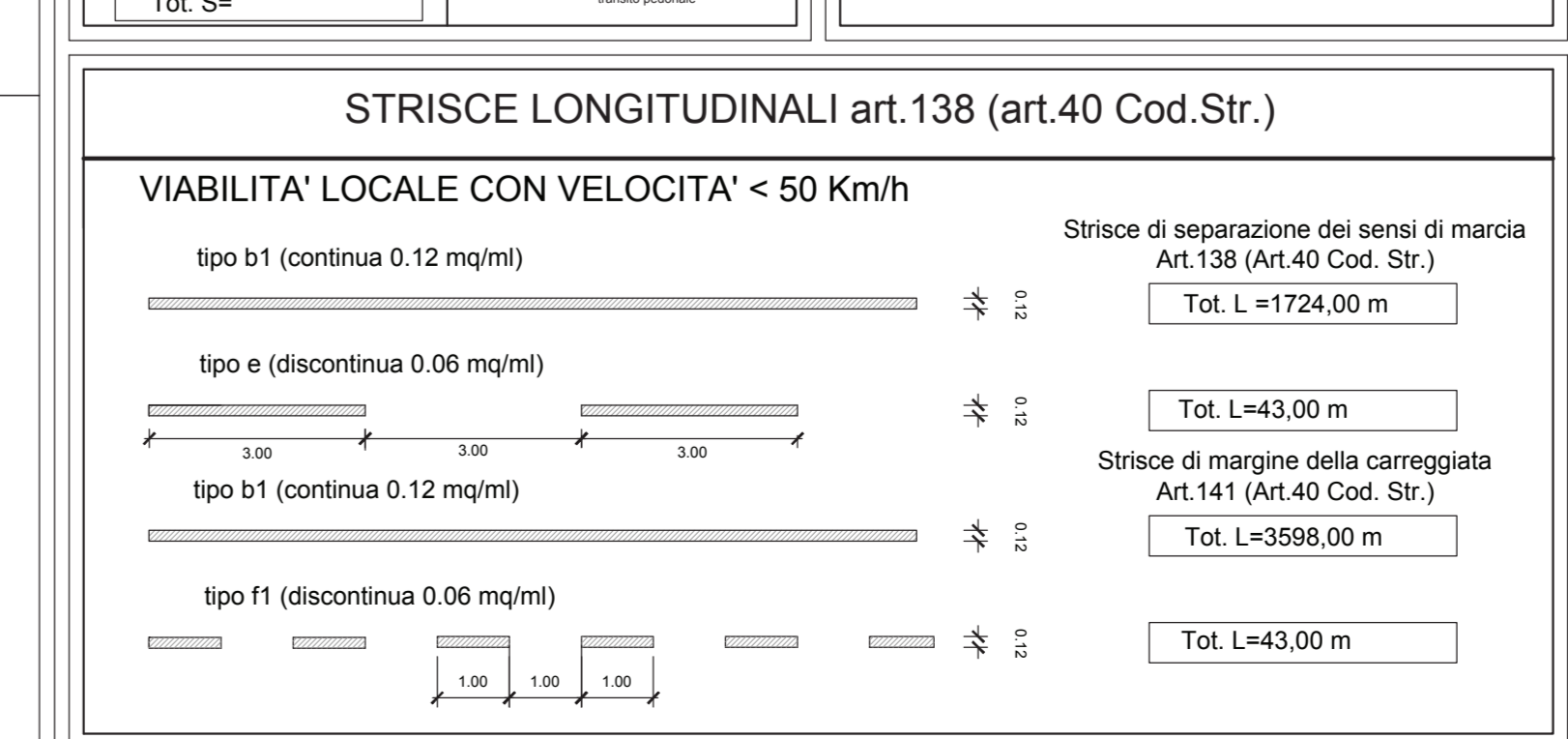
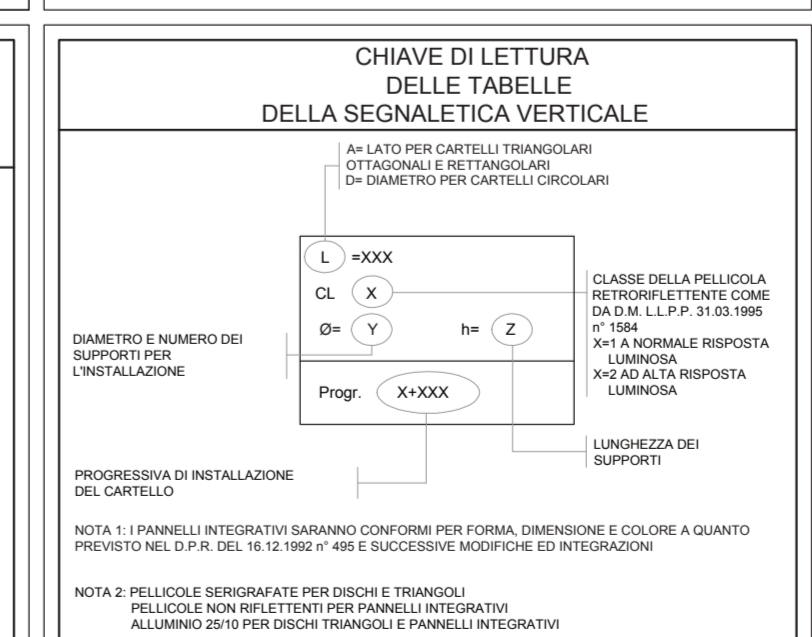
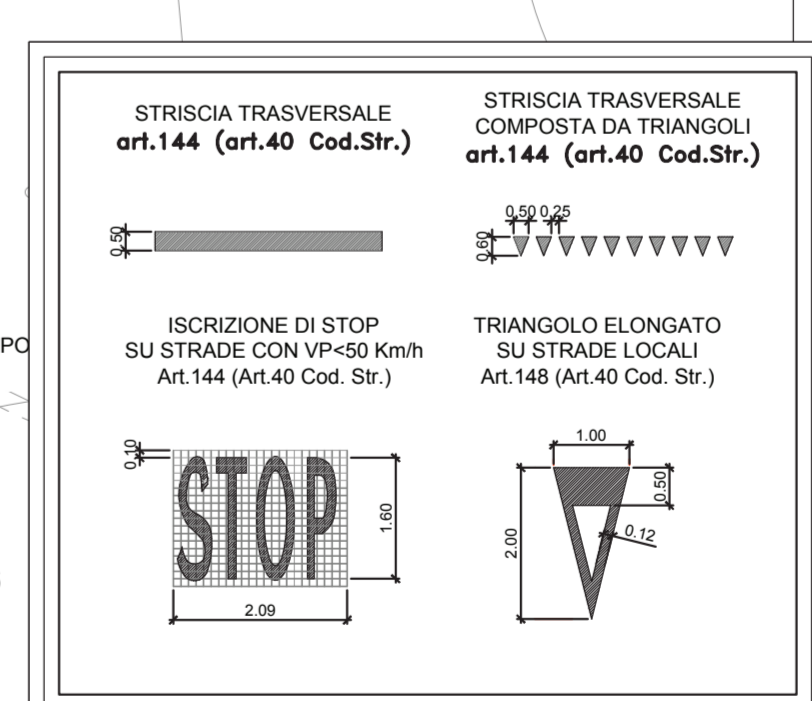
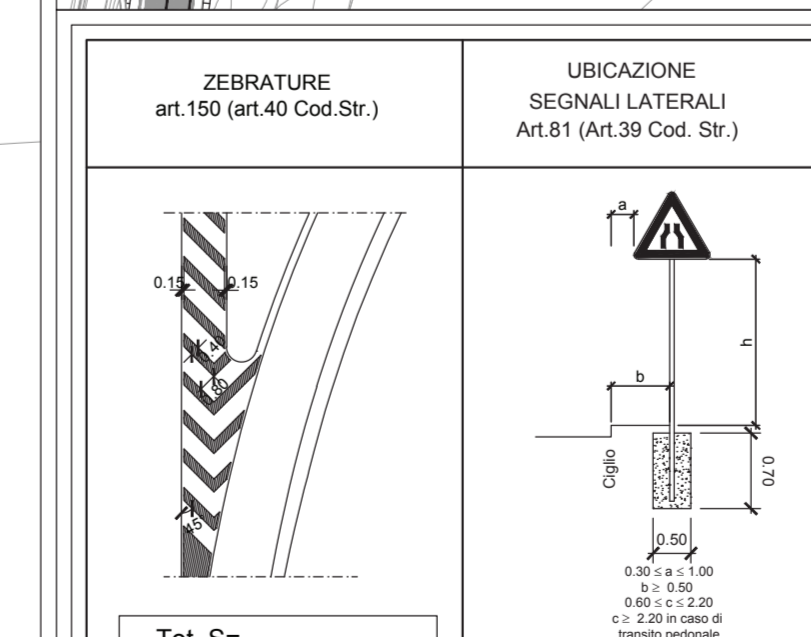
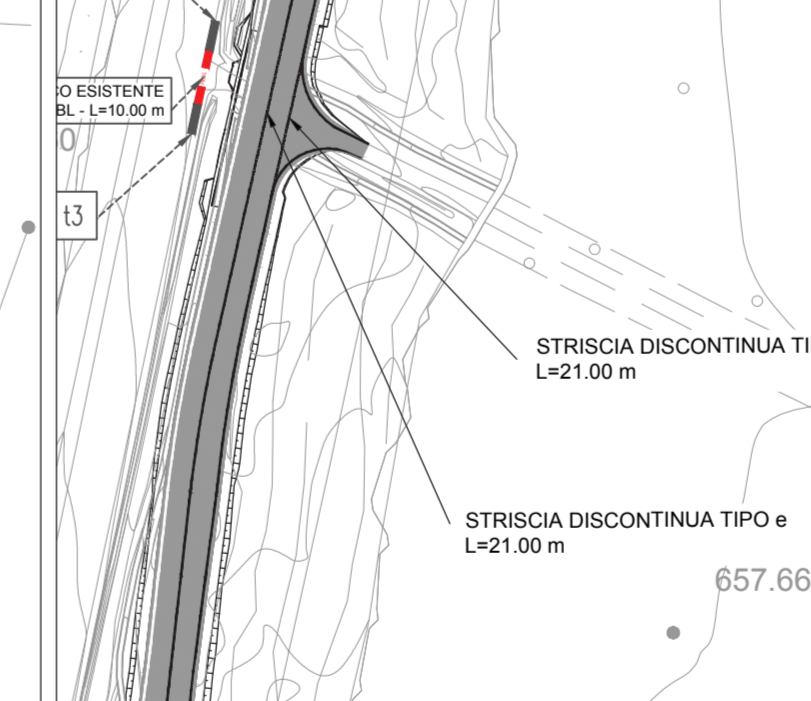


[Symbol]	Trasversale H2BL tipo ANAS - H2BP tipo ANAS	n.0
[Symbol]	Trasversale H3BL tipo ANAS - H3BP tipo ANAS	n.0
[Symbol]	Trasversale H4BL tipo ANAS - H4BP tipo ANAS	n.0
[Symbol]	Trasversale H2BL tipo ANAS - H2BL (esistente)	n.0
[Symbol]	Trasversale H2BL tipo ANAS - H2BL doppia onda (esistente)	n.0
[Symbol]	Trasversale H2BL tipo ANAS - H2BL tripla onda (esistente)	n.8
[Symbol]	Trasversale H2BL tipo ANAS - H2BL W4 comm.	n.0
[Symbol]	Trasversale H1BL W5 comm. - H1BL W4 comm.	n.0
[Symbol]	Trasversale H2BP tipo ANAS - H2BL W4 comm.	n.0
[Symbol]	Trasversale H2BP tipo ANAS - H2BL W4 comm.	n.0
[Symbol]	Trasversale H2BL tipo ANAS - H1BL W5 comm.	n.0
[Symbol]	Trasversale H3BL mono comm. - H3ST mono comm. (esistente)	n.0
[Symbol]	Trasversale H3BL ST bifore tipo ANAS - H3ST mono comm.	n.0
[Symbol]	Trasversale H2BL W4 comm. - H1BL W5 comm.	n.0

[Symbol]	Barriera H4 BP con PSM tipo ANAS	n.0
[Symbol]	Barriera H3 BP con PSM tipo ANAS	n.0
[Symbol]	Barriera H2 BL con PSM tipo ANAS	n.0
[Symbol]	Barriera H2 BP con PSM tipo ANAS	n.0
[Symbol]	Barriera H2 BP W4 comm.	n.0
[Symbol]	Barriera H3 ST monofore comm.	n.0
[Symbol]	Barriera H2 BL W4 comm.	n.0
[Symbol]	Barriera H1 BL W5 comm.	n.0
[Symbol]	Barriera N2 BL W4 comm.	n.0
[Symbol]	Rimozione barriera esistente	n.0
[Symbol]	Attenuatore d'urto - Classe B0	n.0
[Symbol]	Attenuatore d'urto - Classe S0	n.0
[Symbol]	Apparecchio illuminante a LED	n.0
[Symbol]	Palo ad assorbimento di energia	n.0



Sanas
GRUPPO FS ITALIANE Direzione Progettazione e Realizzazione Lavori

S.S.131 DI "CARLO FELICE"
Adeguamento e messa in sicurezza della S.S.131
Risoluzione dei nodi critici 2°stralcio
dal km 108+300 al km 158+000

PROGETTO ESECUTIVO CA284

R.T.I. di PROGETTAZIONE: Mandataria **PRO ITER** (Ing. G.B. Sommariva n°5) Mandante **PRO ITER** (Ing. G.B. Sommariva n°5)

PROGETTISTI: Ing. Riccardo Formica - Pro Iter srl (integratore prestazioni specialistiche)
Dott. Ing. di Milano n. 15043
Ing. Nicola D'Allesandro - Delta Ingegneria srl
Dottore Ing. di Agrigento n. A995

IL GEOLOGO: Dott. Geol. Massimo Mezzanocchia - Pro Iter srl
Albo Geol. Lombardo n. A762

COORDINATORE PER LA SICUREZZA IN FASE DI PROGETTAZIONE: Ing. Diego Caschierri
Dottore Ing. di Milano n. 15813

VISTO IL RESP. DEL PROCEDIMENTO: Dott. Ing. Salvatore Frasca

PROTOCOLLO DATA

PROGETTO STRADALE
Risoluzione accessi C.N. dal Km 149+413 al Km 151+210
Planimetria segnaletica e barriere di sicurezza

CODICE PROGETTO	LM	PROG.	N. PROG.	NOME FILE	REVISIONE	SCALA
L0PLSQE	1901			S16P500TRAPNO1_B	B	1:1000

REVISIONE	DESCRIZIONE	DATA	REDATTO	VERIFICATO	APPROVATO
A	REVISIONE PER STRUTTURA, VERIFICA E CONTROLLI D.LGS. 35/11	Aprile 2020	Ing. D. D'ALLESANDRO	Ing. M. CARLUCCI	Ing. D. D'ALLESANDRO
B	Emissione	Marzo 2020	Ing. D. D'ALLESANDRO	Ing. M. CARLUCCI	Ing. D. D'ALLESANDRO