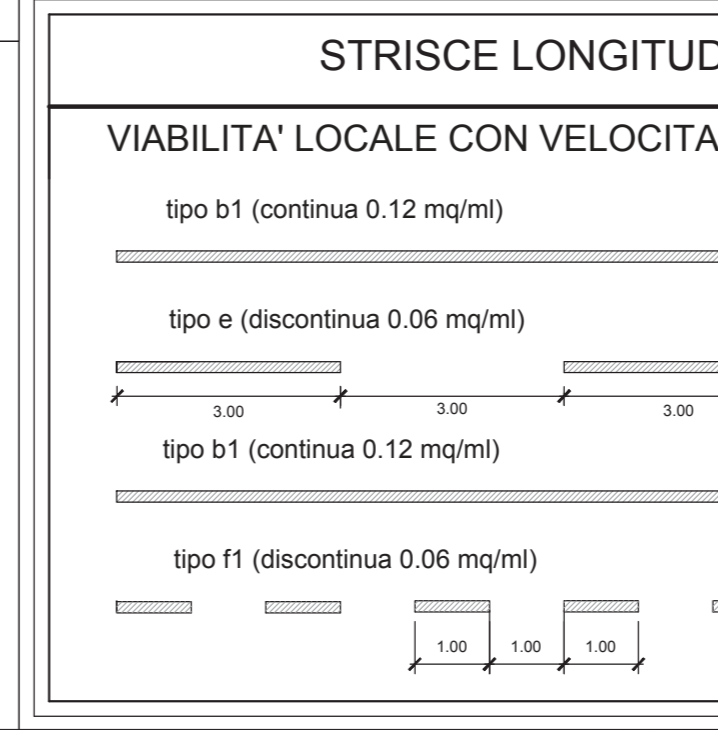
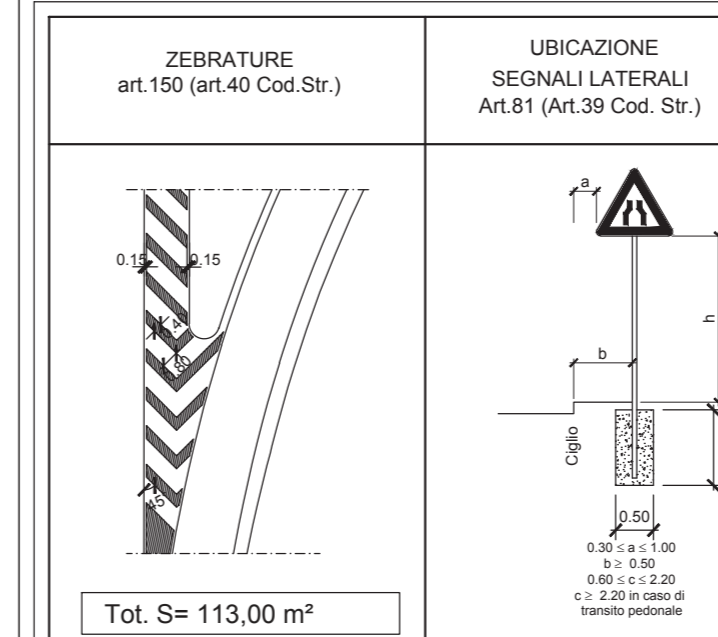
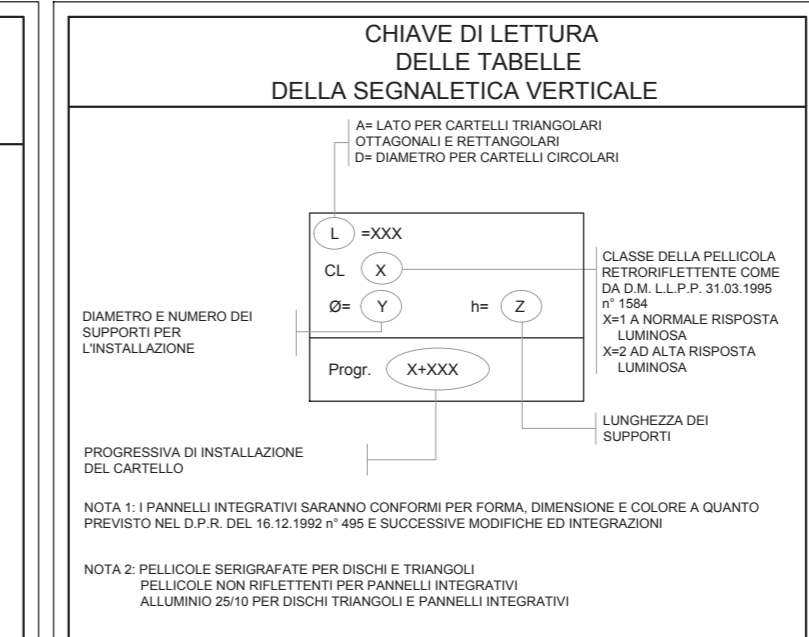
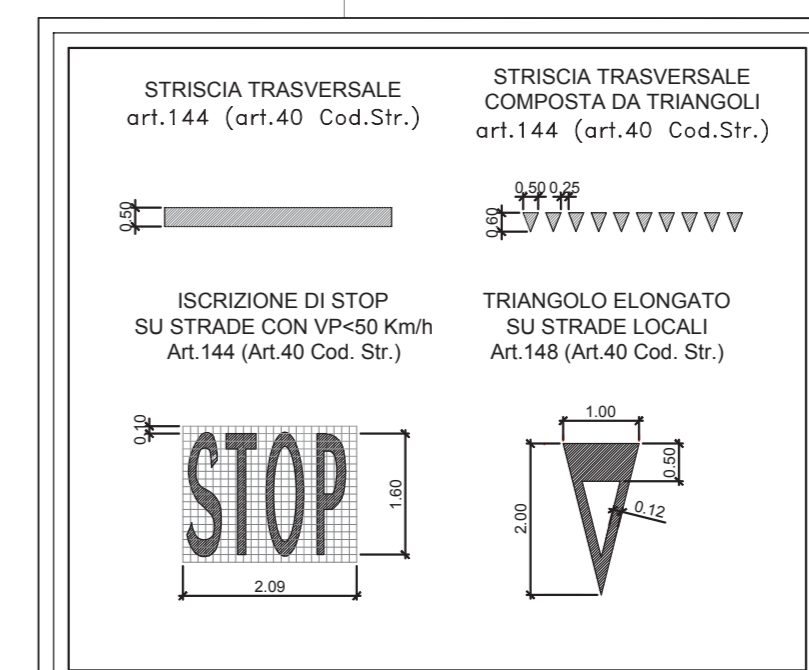


T1	Transizione H2BL tipo ANAS - H2BP tipo ANAS	n. 0
T2	Transizione H2BL tipo ANAS - H2BP tipo ANAS	n. 0
T3	Transizione H2BL tipo ANAS - H2BL tipo ANAS	n. 0
T4	Transizione H2BL tipo ANAS - H2BP tipo ANAS	n. 0
T11	Transizione H2BL tipo ANAS - H2BP (esistente)	n. 0
T2	Transizione H2BL tipo ANAS - H2BL doppia onda (esistente)	n. 0
T3	Transizione H2BL tipo ANAS - H2BL tripla onda (esistente)	n. 4
T3'	Transizione H2BL tipo ANAS - H2BL W4 comm.	n. 1
T3''	Transizione H2BL W5 comm. - H2BL W4 comm.	n. 0
T4	Transizione H2BP tipo ANAS - H2BL W4 comm.	n. 10
T4'	Transizione H2BP W4 comm. - H2BL W4 comm.	n. 0
T5	Transizione H2BL tipo ANAS - H2BL W5 comm.	n. 0
T6	Transizione H2ST mono. comm. - H2ST mono. comm. (esistente)	n. 0
T6'	Transizione H2BL W4 comm. - H2BL W5 comm.	n. 0
T7	Transizione H2BL W4 comm. - H2BL W5 comm.	n. 0
T8	Barriera H4 BP con PSM tipo ANAS con rete di protezione	n. 0
T9	Barriera H3 BP con PSM tipo ANAS	n. 2
T10	Barriera H2 BL con PSM tipo ANAS	n. 0
T11	Barriera H2 BP con PSM tipo ANAS	n. 0
T12	Barriera H2 BP W4 comm.	n. 0
T13	Barriera H3 ST monofiore comm.	n. 0
T14	Barriera H2 BL W4 comm.	n. 0
T15	Barriera H1 BL W5 comm.	n. 0
T16	Barriera H2 BL W4 comm.	n. 0
T17	Barriera H2 BL W4 comm.	n. 0
T18	Barriera H2 BL W4 comm.	n. 0
T19	Barriera H2 BL W4 comm.	n. 0
T20	Barriera H2 BL W4 comm.	n. 0
T21	Barriera H2 BL W4 comm.	n. 0
T22	Barriera H2 BL W4 comm.	n. 0
T23	Barriera H2 BL W4 comm.	n. 0
T24	Barriera H2 BL W4 comm.	n. 0
T25	Barriera H2 BL W4 comm.	n. 0
T26	Barriera H2 BL W4 comm.	n. 0
T27	Barriera H2 BL W4 comm.	n. 0
T28	Barriera H2 BL W4 comm.	n. 0
T29	Barriera H2 BL W4 comm.	n. 0
T30	Barriera H2 BL W4 comm.	n. 0
T31	Barriera H2 BL W4 comm.	n. 0
T32	Barriera H2 BL W4 comm.	n. 0
T33	Barriera H2 BL W4 comm.	n. 0
T34	Barriera H2 BL W4 comm.	n. 0
T35	Barriera H2 BL W4 comm.	n. 0
T36	Barriera H2 BL W4 comm.	n. 0
T37	Barriera H2 BL W4 comm.	n. 0
T38	Barriera H2 BL W4 comm.	n. 0
T39	Barriera H2 BL W4 comm.	n. 0
T40	Barriera H2 BL W4 comm.	n. 0
T41	Barriera H2 BL W4 comm.	n. 0
T42	Barriera H2 BL W4 comm.	n. 0
T43	Barriera H2 BL W4 comm.	n. 0
T44	Barriera H2 BL W4 comm.	n. 0
T45	Barriera H2 BL W4 comm.	n. 0
T46	Barriera H2 BL W4 comm.	n. 0
T47	Barriera H2 BL W4 comm.	n. 0
T48	Barriera H2 BL W4 comm.	n. 0
T49	Barriera H2 BL W4 comm.	n. 0
T50	Barriera H2 BL W4 comm.	n. 0
T51	Barriera H2 BL W4 comm.	n. 0
T52	Barriera H2 BL W4 comm.	n. 0
T53	Barriera H2 BL W4 comm.	n. 0
T54	Barriera H2 BL W4 comm.	n. 0
T55	Barriera H2 BL W4 comm.	n. 0
T56	Barriera H2 BL W4 comm.	n. 0
T57	Barriera H2 BL W4 comm.	n. 0
T58	Barriera H2 BL W4 comm.	n. 0
T59	Barriera H2 BL W4 comm.	n. 0
T60	Barriera H2 BL W4 comm.	n. 0
T61	Barriera H2 BL W4 comm.	n. 0
T62	Barriera H2 BL W4 comm.	n. 0
T63	Barriera H2 BL W4 comm.	n. 0
T64	Barriera H2 BL W4 comm.	n. 0
T65	Barriera H2 BL W4 comm.	n. 0
T66	Barriera H2 BL W4 comm.	n. 0
T67	Barriera H2 BL W4 comm.	n. 0
T68	Barriera H2 BL W4 comm.	n. 0
T69	Barriera H2 BL W4 comm.	n. 0
T70	Barriera H2 BL W4 comm.	n. 0
T71	Barriera H2 BL W4 comm.	n. 0
T72	Barriera H2 BL W4 comm.	n. 0
T73	Barriera H2 BL W4 comm.	n. 0
T74	Barriera H2 BL W4 comm.	n. 0
T75	Barriera H2 BL W4 comm.	n. 0
T76	Barriera H2 BL W4 comm.	n. 0
T77	Barriera H2 BL W4 comm.	n. 0
T78	Barriera H2 BL W4 comm.	n. 0
T79	Barriera H2 BL W4 comm.	n. 0
T80	Barriera H2 BL W4 comm.	n. 0
T81	Barriera H2 BL W4 comm.	n. 0
T82	Barriera H2 BL W4 comm.	n. 0
T83	Barriera H2 BL W4 comm.	n. 0
T84	Barriera H2 BL W4 comm.	n. 0
T85	Barriera H2 BL W4 comm.	n. 0
T86	Barriera H2 BL W4 comm.	n. 0
T87	Barriera H2 BL W4 comm.	n. 0
T88	Barriera H2 BL W4 comm.	n. 0
T89	Barriera H2 BL W4 comm.	n. 0
T90	Barriera H2 BL W4 comm.	n. 0
T91	Barriera H2 BL W4 comm.	n. 0
T92	Barriera H2 BL W4 comm.	n. 0
T93	Barriera H2 BL W4 comm.	n. 0
T94	Barriera H2 BL W4 comm.	n. 0
T95	Barriera H2 BL W4 comm.	n. 0
T96	Barriera H2 BL W4 comm.	n. 0
T97	Barriera H2 BL W4 comm.	n. 0
T98	Barriera H2 BL W4 comm.	n. 0
T99	Barriera H2 BL W4 comm.	n. 0
T100	Barriera H2 BL W4 comm.	n. 0



**anas** GRUPPO FS ITALIANE Direzione Progettazione e Realizzazione Lavori

**S.S.131 DI "CARLO FELICE"**  
Adeguamento e messa in sicurezza della S.S.131  
Risoluzione dei nodi critici 2° stralcio  
dal km 108+300 al km 158+000

**PROGETTO ESECUTIVO** CA284

R.T.I. di PROGETTAZIONE: Mandataria **PRO ITER** (Ing. Riccardo Formichi - Pro Ter srl) Mandante **ASST** (Ing. Antonio A. S.)

PROGETTISTI: Ing. Riccardo Formichi - Pro Ter srl (Integratore prestazioni specialistiche) Ordine Ing. di Milano n. 18045  
Ing. Nicola Di Giacomo - Sella Ingegneria srl Ordine Ing. di Agrigento n. 4995  
Dott. Gian Massimo Mazzonetto - Pro Ter srl Ordine Ingegneri della Provincia di Milano n. 15813  
IL GEOLOGO: Dott. Gian Massimo Mazzonetto - Pro Ter srl Albo Geol. Lombardia n. 4762

COORDINATORE PER LA SICUREZZA IN FASE DI PROGETTAZIONE: Ing. Diego Coccheri Ordine Ing. di Milano n. 15813  
Dott. Ing. Salvatore Frasca

PROTOCOLLO DATA

**PROGETTO STRADALE**  
Risoluzione accesso C.S. e C.S. dal Km 151+850 al Km 154+950  
Planimetria segnaletica e barriere di sicurezza Tav. 5/5

REVISIONE	SCALA
C	1:1000

PROGETTO	UV. PROG.	N. PROG.	NOME FILE	REVISIONE	SCALA
L01	Q	1901	S17P500TRAPN05_C	C	1:1000

REVISIONE	DESCRIZIONE	DATA	REDAITTO	VERIFICATO	APPROVATO
D	REV. ISTRUTTORIA, VERIFICA, CONTROLLI DI LEG. 35/11 E PARERE MIBACT	Gennaio 2021	Ing. D'ALESSANDRO	Ing. M. CARLO	Ing. D'ALESSANDRO
C	REV. ISTRUTTORIA, VERIFICA E CONTROLLI DI LEG. 35/11	Agosto 2020	Ing. D'ALESSANDRO	Ing. M. CARLO	Ing. D'ALESSANDRO
B	REVISIONE PER ISTRUTTORIA, VERIFICA E CONTROLLI DI LEG. 35/11	Marzo 2020	Ing. D'ALESSANDRO	Ing. M. CARLO	Ing. D'ALESSANDRO
A	Emissione				
REV.	DESCRIZIONE	DATA	REDAITTO	VERIFICATO	APPROVATO