

S.S.131 DI "CARLO FELICE"
Adeguamento e messa in sicurezza della S.S.131
Risoluzione dei nodi critici 2° stralcio
dal km 108+300 al km 158+000

PROGETTO ESECUTIVO

CA284

R.T.I. di PROGETTAZIONE:

Mandataria



**PRO
ITER**
Progetto
Infrastrutture
Territorio s.r.l.

Via G.B. Sammartini n°5
20125 - Milano
Tel. 02 6787911
email: mail@proiter.it

Mandante



Via Artemide n°3
92100 Agrigento
Tel. 0922 421007
email: deltaingegneria@pec.it

PROGETTISTI:

Ing. Riccardo Formichi - Pro Iter srl (Integratore prestazioni specialistiche)
Ordine Ing. di Milano n. 18045

Ing. Nicola D'Alessandro - Delta Ingegneria srl
Ordine Ing. di Agrigento n. A995

IL GEOLOGO

Dott. Geol. Massimo Mezzanatica - Pro Iter srl
Albo Geol. Lombardia n. A762

COORDINATORE PER LA SICUREZZA IN FASE DI PROGETTAZIONE

Ing. Diego Ceccherelli
Ordine Ing. di Milano n. 15813

VISTO: IL RESP. DEL PROCEDIMENTO

Dott. Ing. Salvatore Frasca

PROTOCOLLO

DATA



PROGETTO STRADALE

Risoluzione accessi C. N. e C.S. dal Km 151+850 al Km 154+950

Sezioni trasversali Complanare Carreggiata Sud

CODICE PROGETTO

PROGETTO LIV. PROG. N. PROG.

LOPLSQ E 1901

NOME FILE

S17PS00TRASZ02_C

CODICE
ELAB.

S17PS00TRASZ02

REVISIONE

SCALA

C

varie

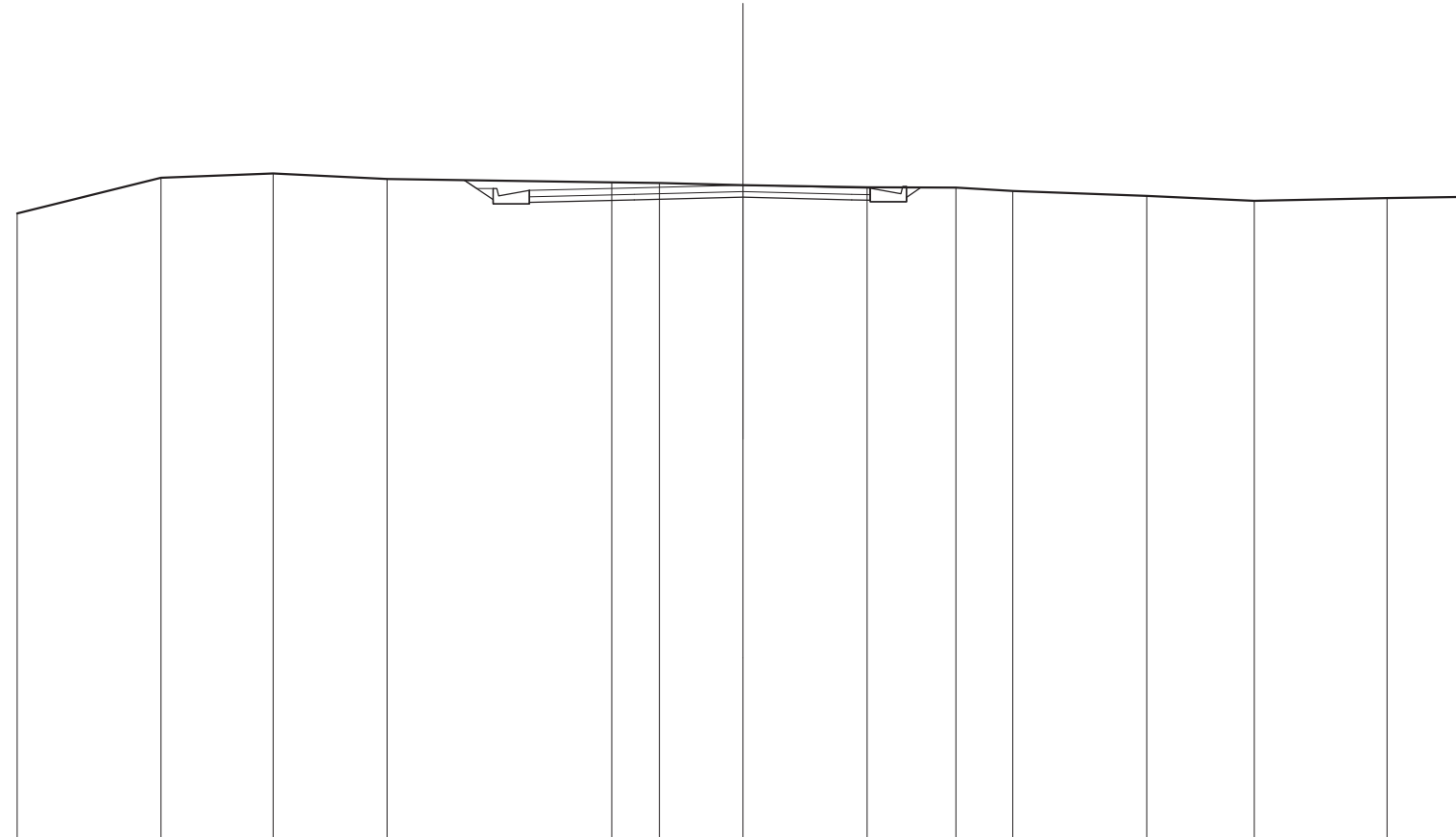
REV.	DESCRIZIONE	DATA	REDATTO	VERIFICATO	APPROVATO
D					
C	REVISIONE PER ISTRUTTORIA, VERIFICA E CONTROLLI D.LGS. 35/11	Agosto 2020	Ing.D. D'ALESSANDRO	Ing. M. CARLINO	Ing.N. D'ALESSANDRO
B	Emissione	Marzo 2020	Ing.D. D'ALESSANDRO	Ing. M. CARLINO	Ing.N. D'ALESSANDRO
A	Emissione per controlli D.LGS. 35/2011	Novembre 2019	Ing.D. D'ALESSANDRO	Ing. M. CARLINO	Ing.N. D'ALESSANDRO

SCAVI E BONIFICHE	
STERRO	5,237 m ²
RILEVATI	
TERRENO VEGETALE	0,450 m
SOVRASTRUTTURA STRADALE	
STRATO DI USURA	9,386 m
STRATO DI FONDAZIONE	1,408 m ²

SEZIONE N.: 1
 QT. PROGETTO: 652,988
 DIST.PROG.: 0,000
 DIST.SUCC.: 20,000

SCALA 1:200

QT.RIF. 635,000



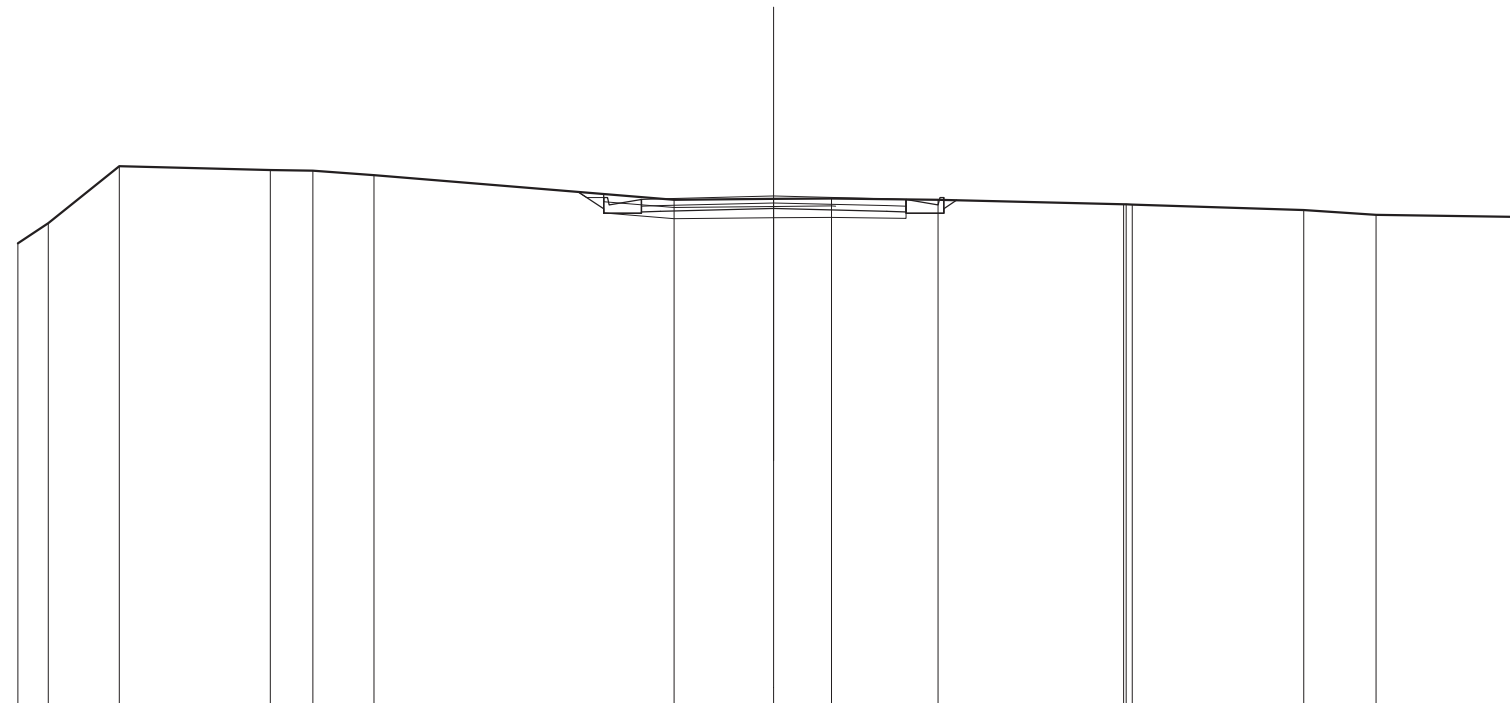
QUOTE TERRENO	652,203	653,186	653,304	653,154	653,063	653,047	652,988	652,929	652,919	652,827	652,688	652,551	652,630	652,665
DIST.PARZIALI TERRENO	3,962	3,092	3,143	6,185	1,316	2,303	3,417	2,450	1,563	3,696	2,967	3,658	2,250	
QUOTE PROGETTO				653,123 652,470 652,890 652,470 652,510 652,840	652,583		652,658	652,583 652,530 652,570 652,900 652,530 652,530 652,960 652,860 652,923						
DIST.PARZIALI PROGETTO				0,786 0,860	2,886	3,000	3,000	0,800 0,860 0,408						
QUOTE PAVIMENTATO				652,660 652,640	652,913		652,988	652,913 652,720 652,500						
DIST.PARZIALI PAVIMENTATO				2,886	3,000		3,000	0,800						

SCAVI E BONIFICHE	
STERRO	3,074 m ²
BONIFICA	1,462 m ²
RILEVATI	
RILEVATO	1,462 m ²
TERRENO VEGETALE	0,450 m
SOVRASTRUTTURA STRADALE	
STRATO DI USURA	7,000 m
STRATO DI FONDAZIONE	1,050 m ²

SEZIONE N.: 2
 QT. PROGETTO: 653,504
 DIST.PROG.: 20,000
 DIST.PREC.: 20,000
 DIST.SUCC.: 20,000

SCALA 1:200

QT.RIF. 640,000



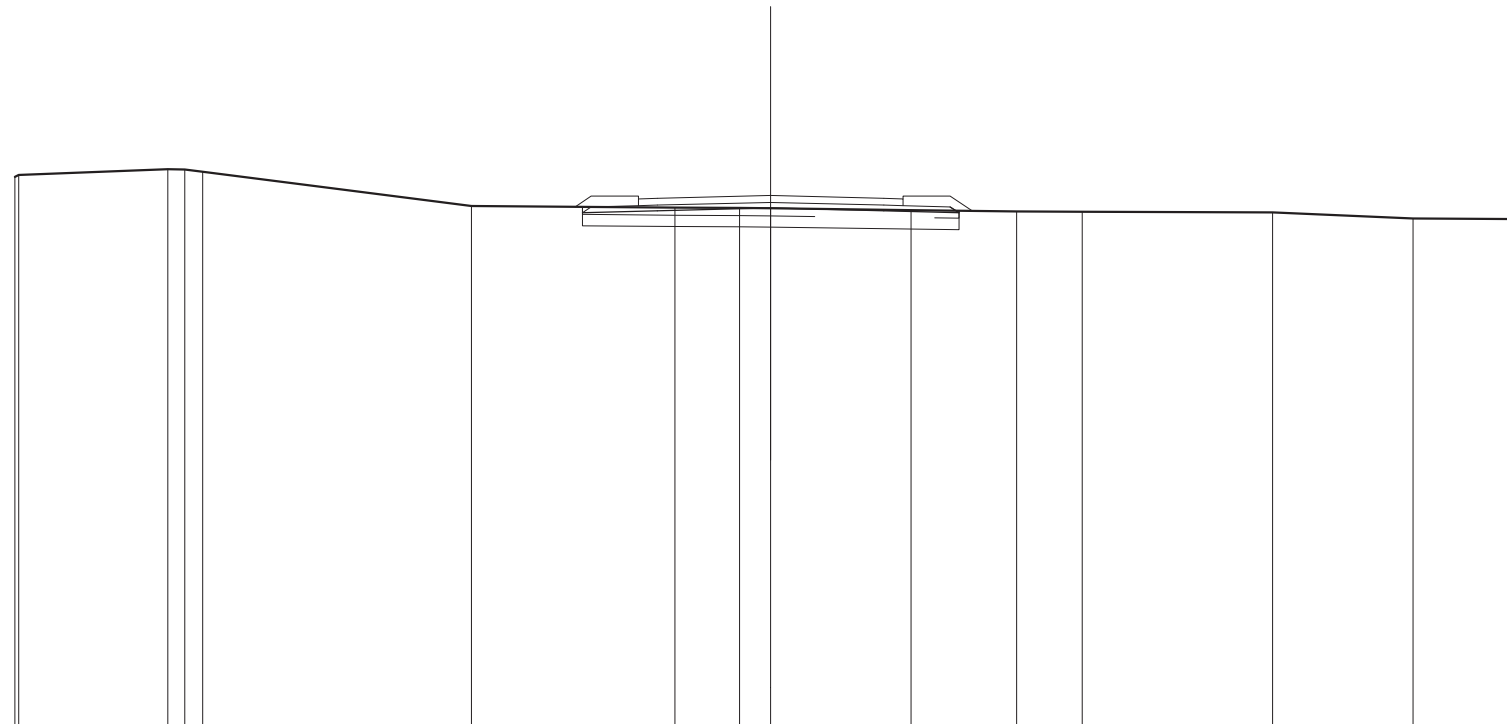
QUOTE TERRENO	652,252	652,790	654,292	654,189	654,176	654,056	653,404	653,427	653,440	653,407	653,267	653,264	653,279	653,135	653,007	652,946
DIST.PARZIALI TERRENO	0,799	1,886	3,995	1,121	1,618	7,943	2,638	1,529	2,823	4,909	4,540	1,914	4,058			
QUOTE PROGETTO							653,612	653,174		653,099						
DIST.PARZIALI PROGETTO							0,687	3,000	3,000	0,600	0,660					
QUOTE PAVIMENTATO							653,236	653,504		653,429						
DIST.PARZIALI PAVIMENTATO							0,600	3,000	3,000	0,600						

SCAVI E BONIFICHE	
STERRO	0,482 m ²
SCOTICO	0,854 m
BONIFICA	2,990 m ²
RILEVATI	
RILEVATO	4,503 m ²
TERRENO VEGETALE	3,848 m
SOVRASTRUTTURA STRADALE	
STRATO DI USURA	7,000 m
STRATO DI FONDAZIONE	1,460 m ²

SEZIONE N.: 3
 QT. PROGETTO: 654,020
 DIST.PROG.: 40,000
 DIST.PREC.: 20,000
 DIST.SUCC.: 20,000

SCALA 1:200

QT.RIF. 640,000



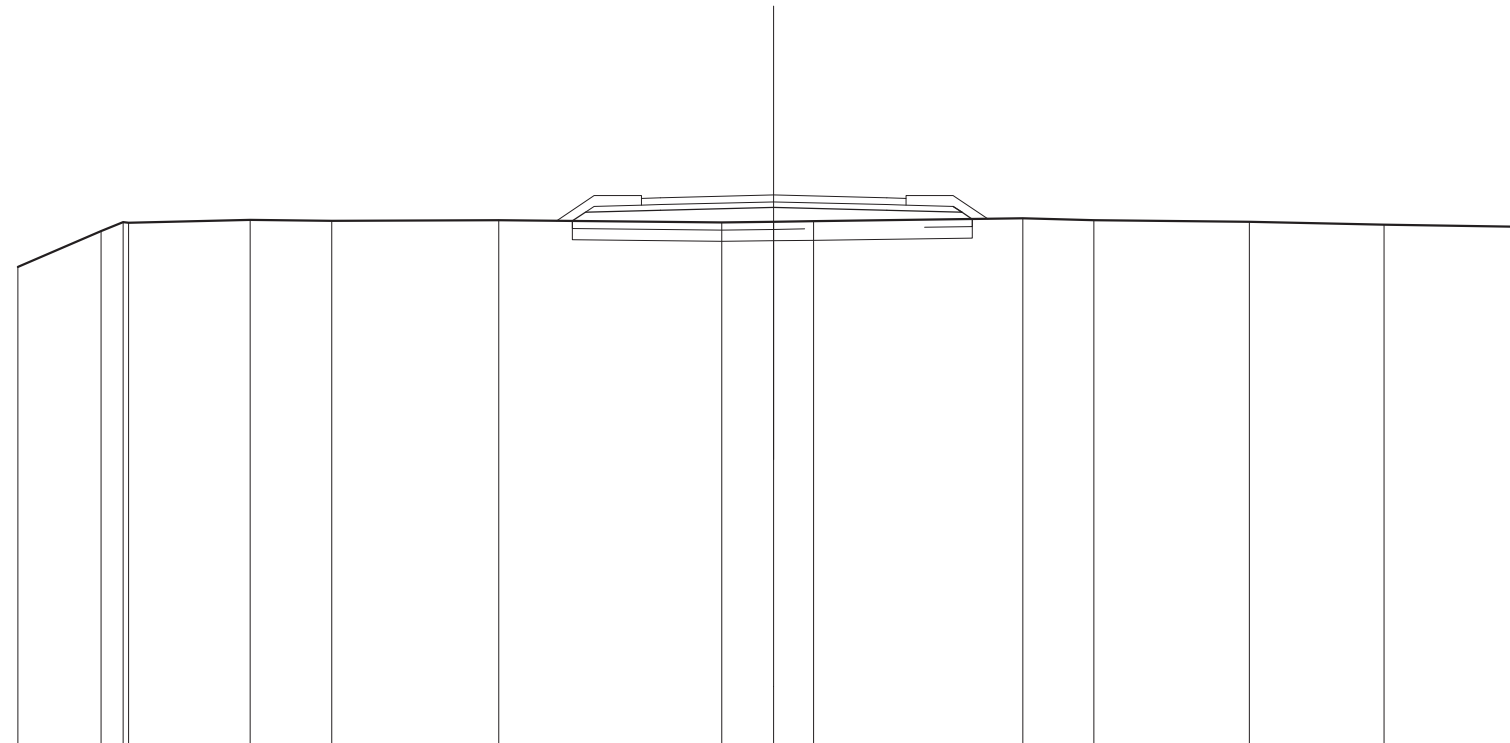
QUOTE TERRENO	654,513 654,562	654,721 654,708 654,680	653,742	653,702	653,693 653,683	653,634	653,600	653,591	653,571	653,413	653,394
DIST.PARZIALI TERRENO	3,950	0,446 0,473	7,116	5,390	1,703 0,627	3,716	2,791	1,740	5,036	3,723	2,995
QUOTE PROGETTO				653,586	653,615	653,690	653,615	653,722 653,586			
DIST.PARZIALI PROGETTO				1,984	3,000	3,000	1,750				
QUOTE PAVIMENTATO				653,753 653,833 653,845	654,020	653,945 653,753 653,833					
DIST.PARZIALI PAVIMENTATO				0,600	3,000	3,000	0,600				

SCAVI E BONIFICHE	
SCOTICO	10,585 m
BONIFICA	3,176 m ²
RILEVATI	
RILEVATO	8,386 m ²
TERRENO VEGETALE	4,940 m
SOVRASTRUTTURA STRADALE	
STRATO DI USURA	7,000 m
STRATO DI FONDAZIONE	1,460 m ²

SEZIONE N.: 4
 QT. PROGETTO: 654,537
 DIST.PROG.: 60,000
 DIST.PREC.: 20,000
 DIST.SUCC.: 20,000

SCALA 1:200

QT.RIF. 640,000



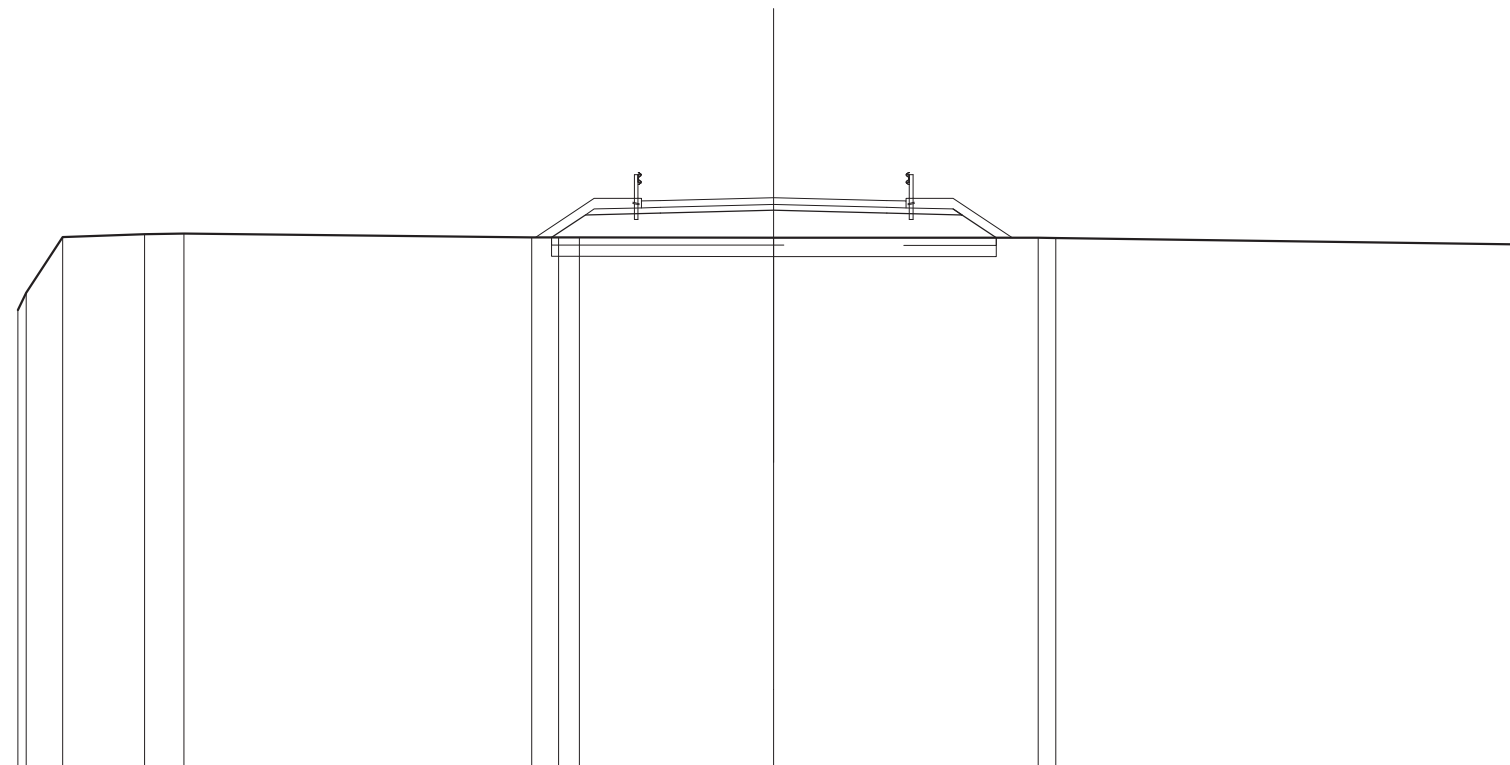
QUOTE TERRENO	652,631	653,585 653,819 653,802	653,879	653,862	653,873	653,811	653,828 653,841	653,918	653,874	653,825	653,764	653,694
DIST.PARZIALI TERRENO	2,203	0,576	3,216	2,162	4,421	5,902	1,374 1,064	5,543	1,882	4,114	3,564	3,843
QUOTE PROGETTO						653,853 654,082	654,132	654,207	654,132	654,238 654,082 653,900		
DIST.PARZIALI PROGETTO						1,984	3,000	3,000	1,750			
QUOTE PAVIMENTATO						654,269 654,449 654,462	654,537	654,462 654,269 654,449				
DIST.PARZIALI PAVIMENTATO						0,600	3,000	3,000	0,600			

SCAVI E BONIFICHE	
SCOTICO	11,769 m
BONIFICA	3,531 m ²
RILEVATI	
RILEVATO	13,074 m ²
TERRENO VEGETALE	6,383 m
SOVRASTRUTTURA STRADALE	
STRATO DI USURA	7,000 m
STRATO DI FONDAZIONE	1,460 m ²

SEZIONE N.: 5
 QT. PROGETTO: 655,048
 DIST.PROG.: 80,000
 DIST.PREC.: 20,000
 DIST.SUCC.: 20,000

SCALA 1:200

QT.RIF. 640,000



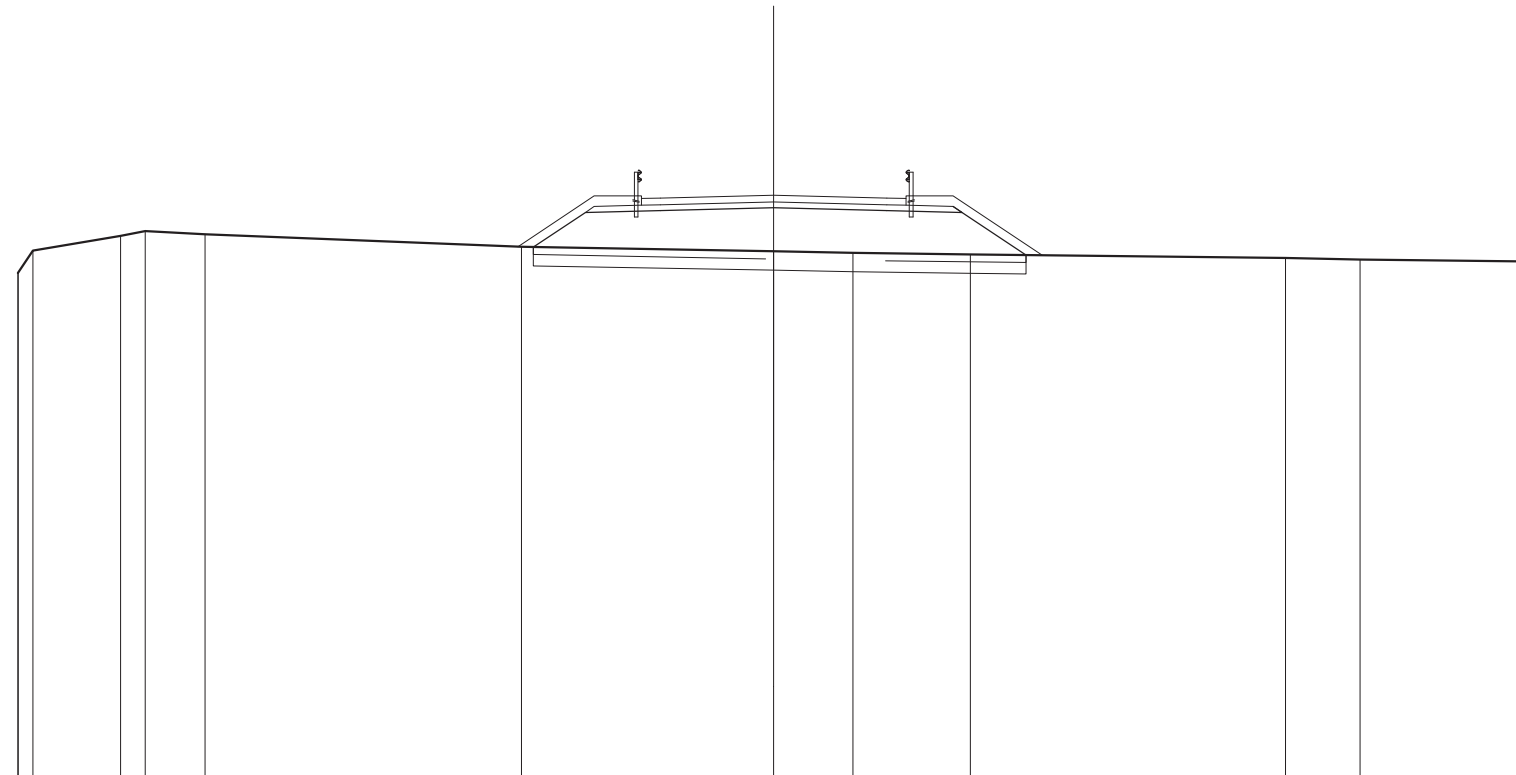
QUOTE TERRENO	652,073 652,555 654,008	654,082 654,103	653,987 653,988 653,987	653,982	653,967 653,982	653,813 653,813 653,812
DIST.PARZIALI TERRENO	0,972 2,167	1,039 9,203	0,715 0,950 5,140	7,005	0,489 12,305	
QUOTE PROGETTO			653,988 654,594 654,643	654,718	654,643 654,749 654,594 653,988	
DIST.PARZIALI PROGETTO			0,893 1,984 3,000	3,000	1,750 0,908	
QUOTE PAVIMENTATO			654,781 654,961 654,973	655,048	654,973 654,781 654,961	
DIST.PARZIALI PAVIMENTATO			0,900 3,000	3,000	0,900	

SCAVI E BONIFICHE	
SCOTICO	13,035 m
BONIFICA	3,910 m ²
RILEVATI	
RILEVATO	19,024 m ²
TERRENO VEGETALE	7,895 m
SOVRASTRUTTURA STRADALE	
STRATO DI USURA	7,000 m
STRATO DI FONDAZIONE	1,460 m ²

SEZIONE N.: 6
 QT. PROGETTO: 655,379
 DIST.PROG.: 100,000
 DIST.PREC.: 20,000
 DIST.SUCC.: 20,000

SCALA 1:200

QT.RIF. 640,000



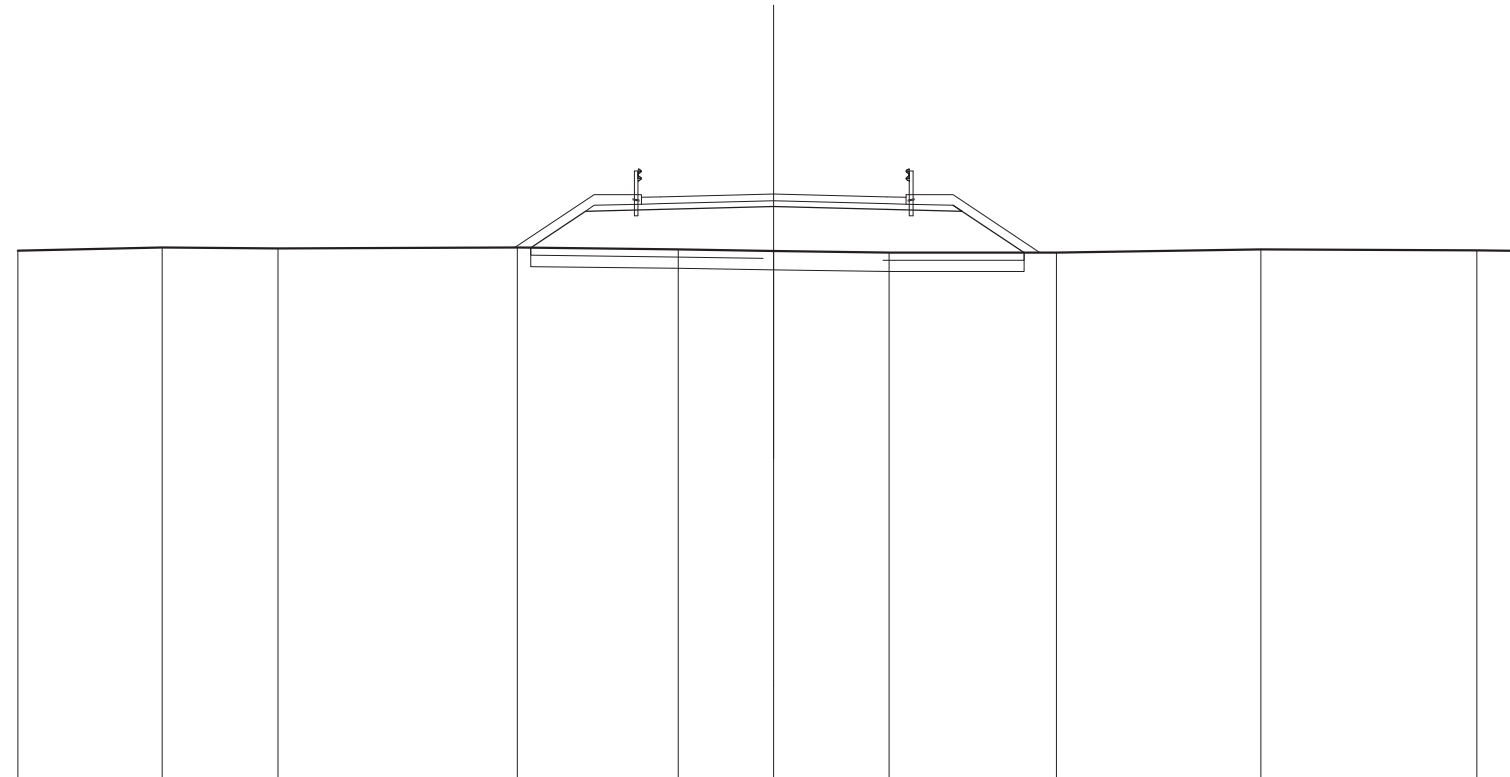
QUOTE TERRENO	653,321 653,323 653,910	654,301 654,426	654,349	654,013	653,883 653,855	653,813	653,714 653,676	653,627
DIST.PARZIALI TERRENO	0,390 2,326	0,649 1,585	8,377	6,672	2,099 3,107	8,338	1,979 4,477	
QUOTE PROGETTO	654,007	654,925 654,974	655,049	654,974 655,080 654,925	653,796			
DIST.PARZIALI PROGETTO	1,375	1,984 3,000	3,000	1,750 1,692				
QUOTE PAVIMENTATO	655,112 655,282 655,304	655,379	655,304 655,112 655,282					
DIST.PARZIALI PAVIMENTATO	0,600	3,000	3,000	0,600				

SCAVI E BONIFICHE	
SCOTICO	13,058 m
BONIFICA	3,917 m ²
RILEVATI	
RILEVATO	19,248 m ²
TERRENO VEGETALE	7,923 m
SOVRASTRUTTURA STRADALE	
STRATO DI USURA	7,000 m
STRATO DI FONDAZIONE	1,460 m ²

SEZIONE N.: 7
 QT. PROGETTO: 655,462
 DIST.PROG.: 120,000
 DIST.PREC.: 20,000
 DIST.SUCC.: 20,000

SCALA 1:200

QT.RIF. 640,000



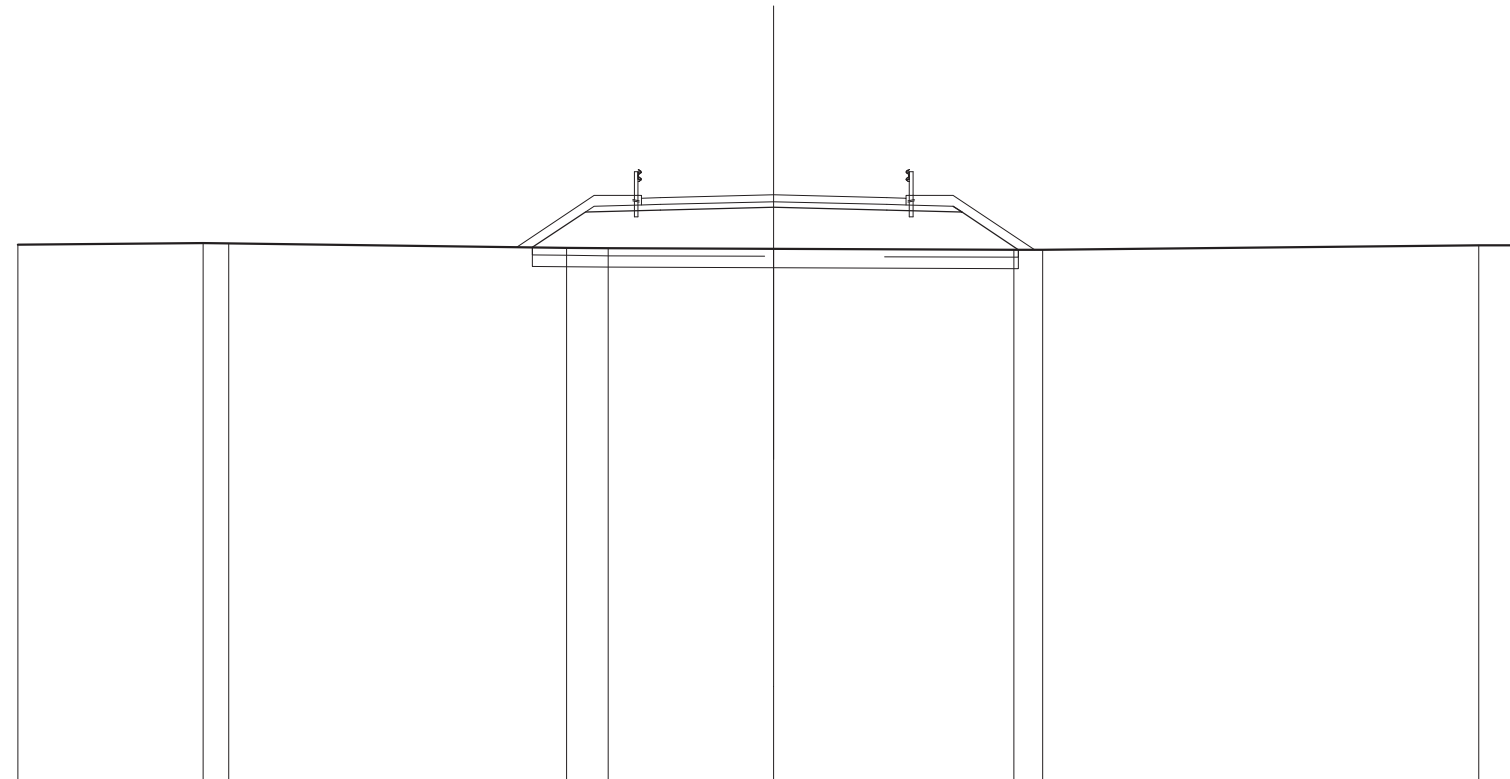
QUOTE TERRENO	653,964	654,047	654,019	654,045	653,996	653,957	653,911	653,914	653,987	653,970	653,966
DIST.PARZIALI TERRENO	3,815	3,068	6,329	4,267	2,521	3,058	4,423	5,411	5,716	1,392	
QUOTE PROGETTO				654,041	655,008	655,057	655,132	655,057	655,164	655,008	653,913
DIST.PARZIALI PROGETTO				1,449	1,984	3,000	3,000	1,750	1,641		
QUOTE PAVIMENTATO					655,195	655,375	655,387	655,462	655,387	655,195	655,375
DIST.PARZIALI PAVIMENTATO					0,600	3,000		3,000	0,600		

SCAVI E BONIFICHE	
SCOTICO	12,866 m
BONIFICA	3,860 m ²
RILEVATI	
RILEVATO	18,195 m ²
TERRENO VEGETALE	7,694 m
SOVRASTRUTTURA STRADALE	
STRATO DI USURA	7,000 m
STRATO DI FONDAZIONE	1,460 m ²

SEZIONE N.: 8
 QT. PROGETTO: 655,494
 DIST.PROG.: 140,000
 DIST.PREC.: 20,000
 DIST.SUCC.: 20,000

SCALA 1:200

QT.RIF. 640,000



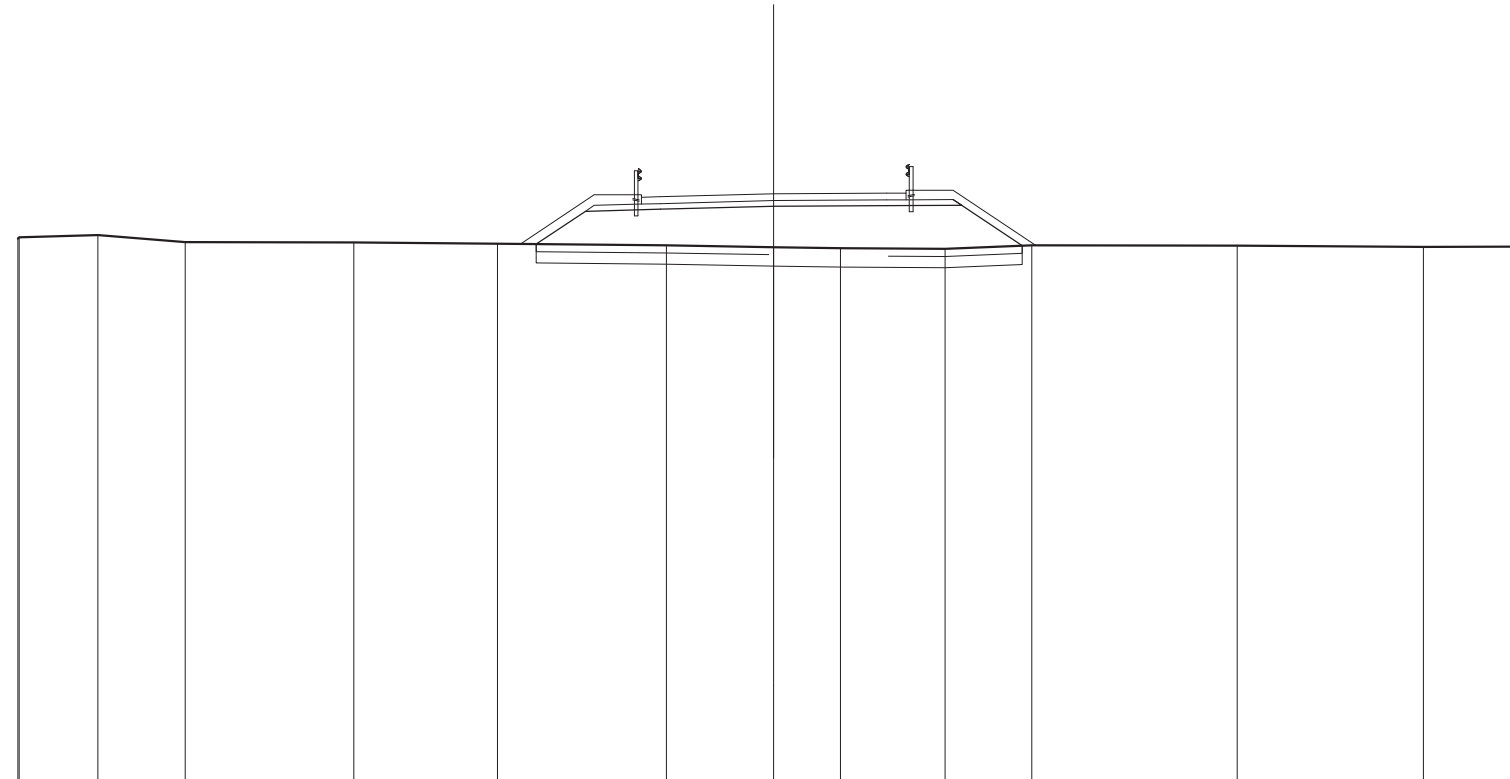
QUOTE TERRENO	654,179	654,214 654,209		654,082 654,083	654,087	654,042 654,038	654,157 654,161	
DIST.PARZIALI TERRENO	4,899	0,681	8,941	1,104	4,375	6,355	0,789 11,539	1,337
QUOTE PROGETTO				654,104 655,039	655,089	655,184 655,089	655,195 655,039	654,042
DIST.PARZIALI PROGETTO				1,403	1,984	3,000	3,000	1,750 1,496
QUOTE PAVIMENTATO				655,226 655,406 655,419	655,494	655,419 655,226 655,406		
DIST.PARZIALI PAVIMENTATO				0,600	3,000	3,000	0,600	

SCAVI E BONIFICHE	
SCOTICO	12,862 m
BONIFICA	3,859 m ²
RILEVATI	
RILEVATO	18,417 m ²
TERRENO VEGETALE	7,609 m
SOVRASTRUTTURA STRADALE	
STRATO DI USURA	7,000 m
STRATO DI FONDAZIONE	1,459 m ²

SEZIONE N.: 9
 QT. PROGETTO: 655,526
 DIST.PROG.: 160,000
 DIST.PREC.: 20,000
 DIST.SUCC.: 20,000

SCALA 1:200

QT.RIF. 640,000



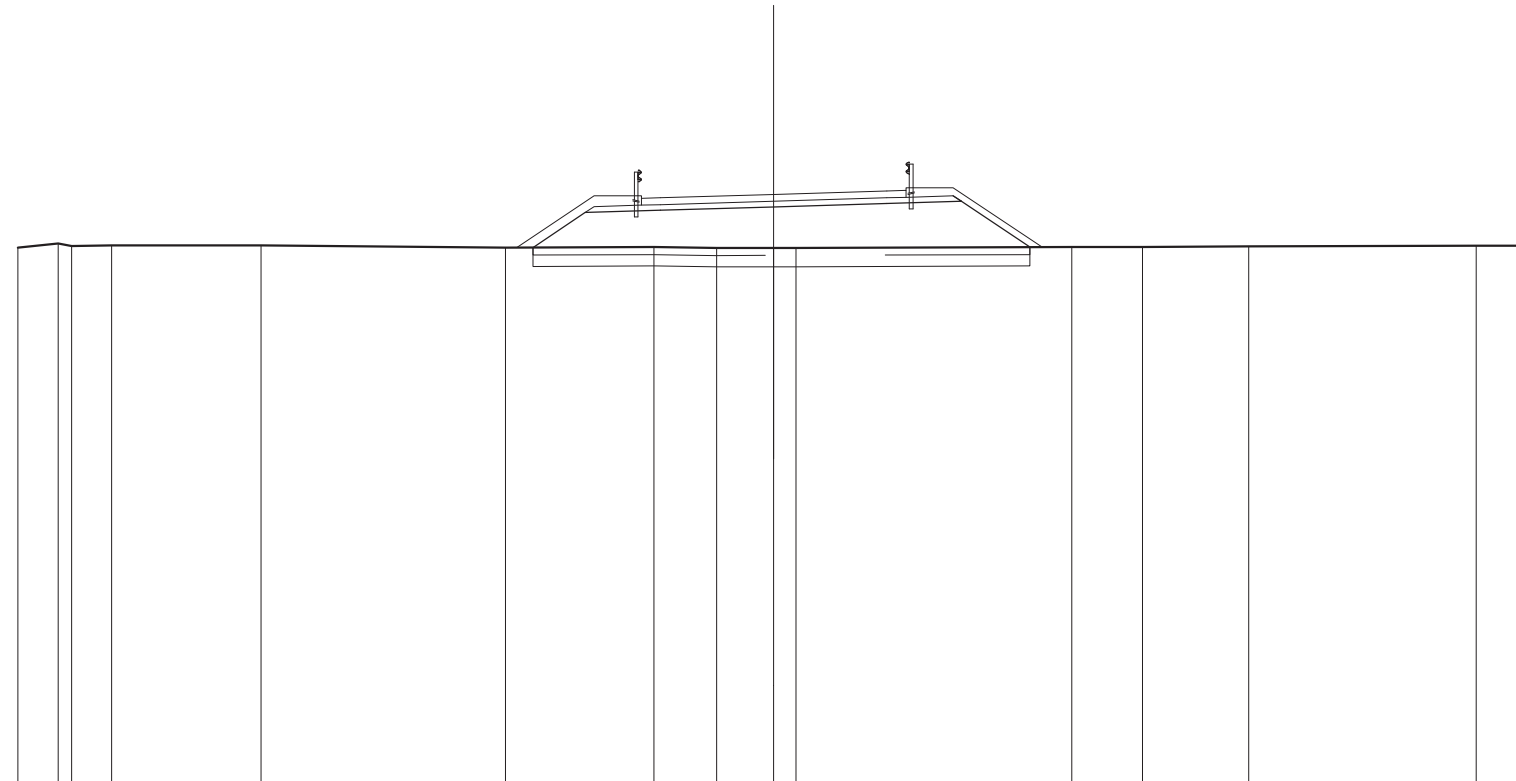
QUOTE TERRENO	654,324 654,374	654,430	654,243	654,233	654,202	654,169	654,111	654,081	654,064	654,157	654,148	654,119	654,126
DIST.PARZIALI TERRENO	2,087	2,305	4,465	3,804	4,473	2,835	1,766	2,770	2,298	5,432	4,929	2,804	
QUOTE PROGETTO					654,192 655,058	655,113	655,196	655,209	655,367 655,218	654,147			
DIST.PARZIALI PROGETTO					1,297	1,985	3,000	3,000	1,750	1,606			
QUOTE PAVIMENTATO						655,249 655,429 655,443	655,526	655,539 655,362 655,342					
DIST.PARZIALI PAVIMENTATO						0,600	3,000	3,000	0,600				

SCAVI E BONIFICHE	
SCOTICO	13,153 m
BONIFICA	3,946 m ²
RILEVATI	
RILEVATO	19,045 m ²
TERRENO VEGETALE	7,933 m
SOVRASTRUTTURA STRADALE	
STRATO DI USURA	7,000 m
STRATO DI FONDAZIONE	1,459 m ²

SEZIONE N.: 10
 QT. PROGETTO: 655,557
 DIST.PROG.: 180,000
 DIST.PREC.: 20,000
 DIST.SUCC.: 20,000

SCALA 1:200

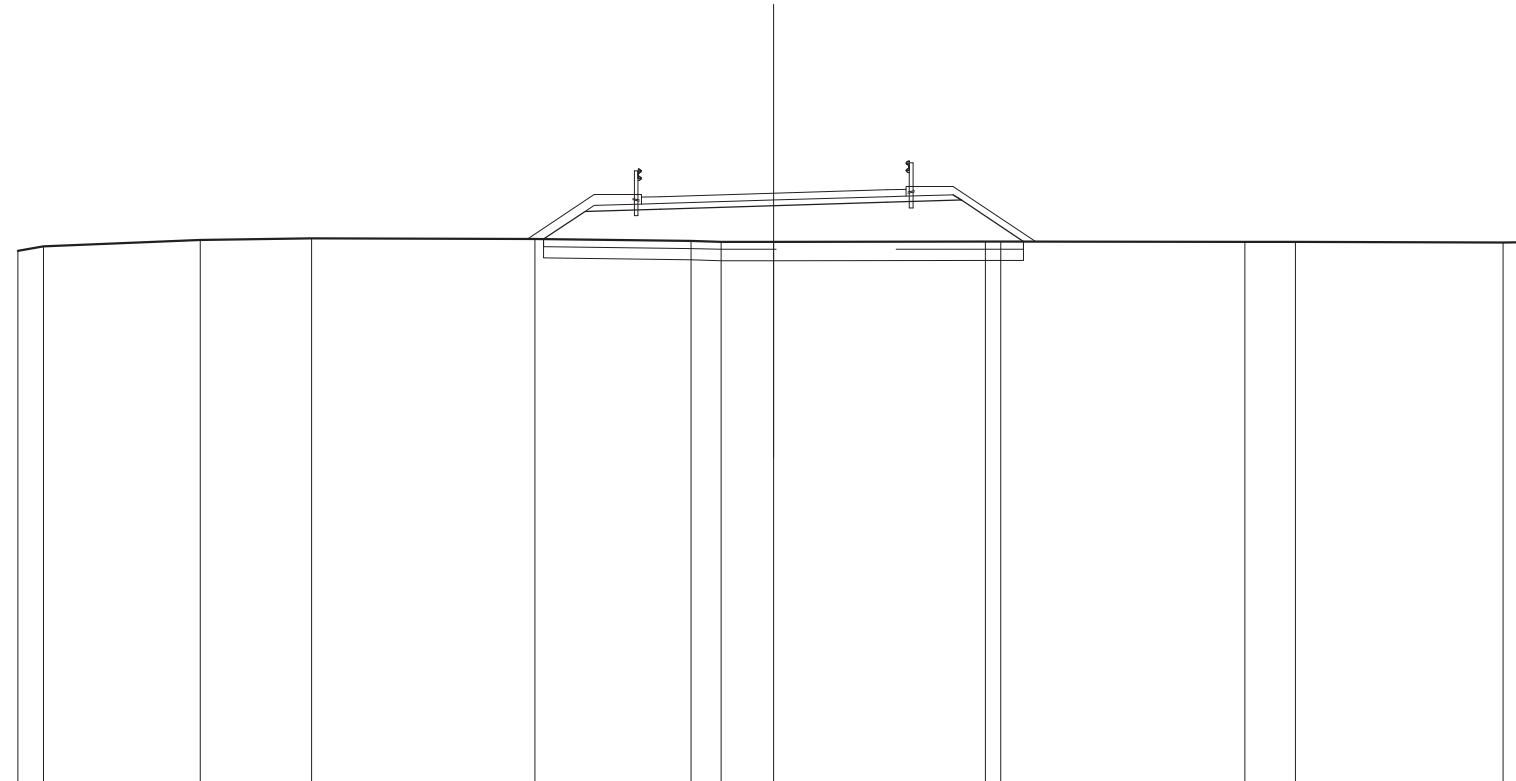
QT.RIF. 640,000



QUOTE TERRENO	654,153	654,268	654,195	654,211	654,210	654,151	654,166	654,140	654,144	654,145	654,167	654,170	654,188	654,197	654,201
DIST.PARZIALI TERRENO	1,084	1,080	3,953	6,475	3,928	1,861	1,505	0,890	7,303	1,870	2,807	6,024	1,407		
QUOTE PROGETTO						654,154	655,078	655,137	655,227	655,317	655,520	655,378	654,184		
DIST.PARZIALI PROGETTO						1,385	1,985	3,000	3,000	1,750	1,817				
QUOTE PAVIMENTATO							655,272	655,452	655,467	655,557	655,647	655,682	655,682		
DIST.PARZIALI PAVIMENTATO							0,800	3,000	3,000	0,800					

SCAVI E BONIFICHE	
SCOTICO	12,702 m
BONIFICA	3,810 m ²
RILEVATI	
RILEVATO	17,065 m ²
TERRENO VEGETALE	7,384 m
SOVRASTRUTTURA STRADALE	
STRATO DI USURA	7,000 m
STRATO DI FONDAZIONE	1,459 m ²

SEZIONE N.: 11
 QT. PROGETTO: 655,589
 DIST.PROG.: 200,000
 DIST.PREC.: 20,000
 DIST.SUCC.: 20,000



SCALA 1:200

QT.RIF. 640,000

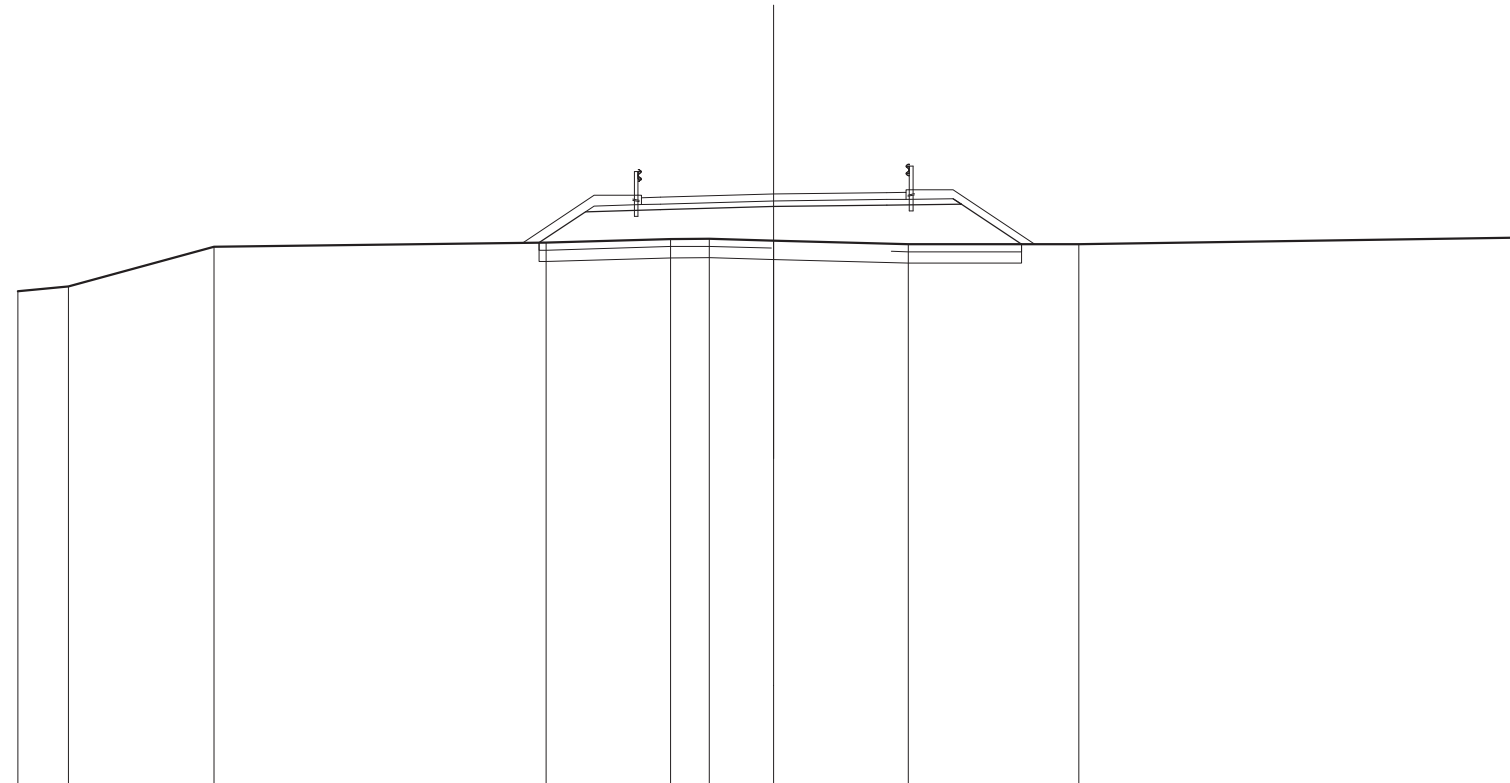
QUOTE TERRENO	654,066 654,187	654,352	654,386	654,378	654,327 654,304	654,305	654,308 654,308	654,303 654,305	654,284 654,298	
DIST.PARZIALI TERRENO	0,672	4,151	2,947	5,913	4,133	0,781 1,393	5,602	0,406 6,465	1,342 5,488	0,698
QUOTE PROGETTO				654,375	655,109	655,169	655,269	655,349	655,551 655,408	654,307
DIST.PARZIALI PROGETTO				1,101	1,985	3,000	3,000	1,750	1,650	
QUOTE PAVIMENTATO					655,304 655,484 655,499	655,589		655,679 655,514 655,684		
DIST.PARZIALI PAVIMENTATO					0,600	3,000	3,000	0,600		

SCAVI E BONIFICHE	
SCOTICO	12,765 m
BONIFICA	3,830 m ²
RILEVATI	
RILEVATO	16,707 m ²
TERRENO VEGETALE	7,512 m
SOVRASTRUTTURA STRADALE	
STRATO DI USURA	7,000 m
STRATO DI FONDAZIONE	1,459 m ²

SEZIONE N.: 12
 QT. PROGETTO: 655,620
 DIST.PROG.: 220,000
 DIST.PREC.: 20,000
 DIST.SUCC.: 20,000

SCALA 1:200

QT.RIF. 640,000



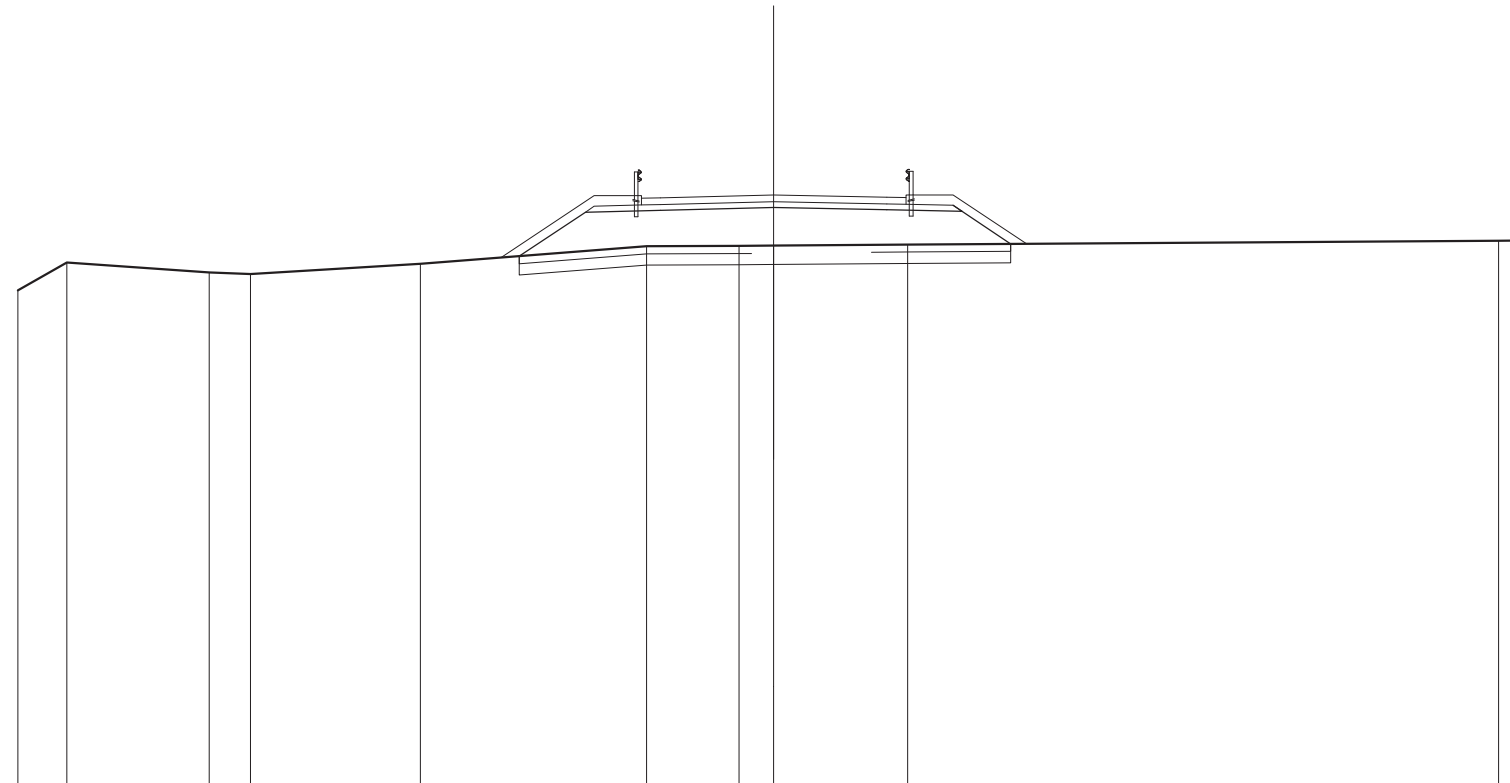
QUOTE TERRENO	653,049	653,180	654,228	654,337	654,433	654,436	654,389	654,292	654,291	654,473
DIST.PARZIALI TERRENO	1,332	3,855	8,787	3,295	1,030	1,700	3,567	4,510	11,923	
QUOTE PROGETTO				654,335	655,149	655,205	655,290	655,327	655,499	654,292
DIST.PARZIALI PROGETTO				1,220	1,985	3,000	3,000	1,750	1,590	
QUOTE PAVIMENTATO				655,341	655,521	655,535	655,620	655,657	655,684	655,684
DIST.PARZIALI PAVIMENTATO				0,600	3,000	3,000	0,600			

SCAVI E BONIFICHE	
SCOTICO	13,005 m
BONIFICA	3,901 m ²
RILEVATI	
RILEVATO	17,589 m ²
TERRENO VEGETALE	7,919 m
SOVRASTRUTTURA STRADALE	
STRATO DI USURA	7,000 m
STRATO DI FONDAZIONE	1,460 m ²

SEZIONE N.: 13
 QT. PROGETTO: 655,652
 DIST.PROG.: 240,000
 DIST.PREC.: 20,000
 DIST.SUCC.: 20,000

SCALA 1:200

QT.RIF. 640,000



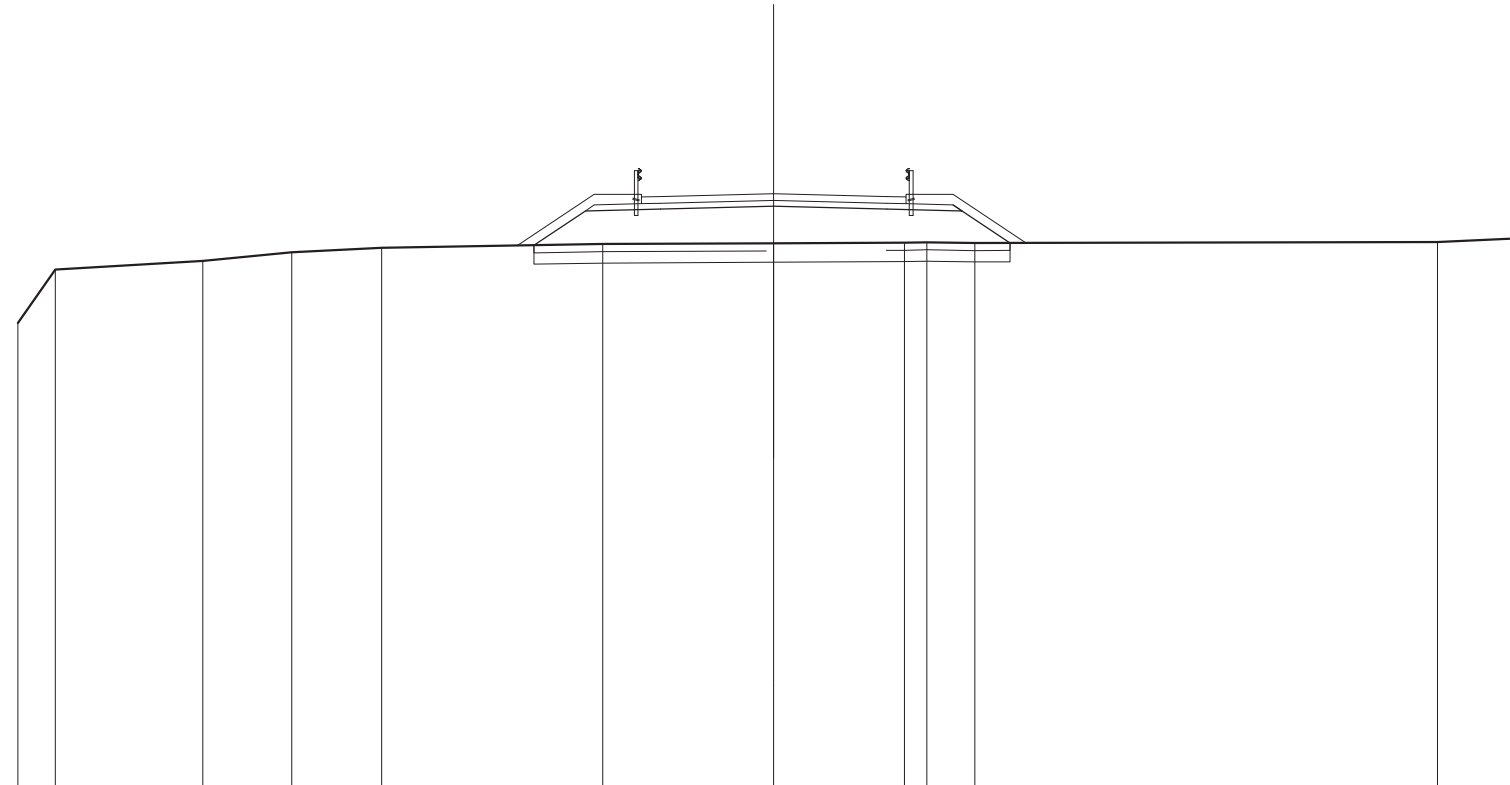
QUOTE TERRENO	653,129	653,863	653,587	653,553	653,829	654,282	654,300	654,308	654,339	654,441	654,448		
DIST.PARZIALI TERRENO	1,290	3,770	1,083	4,498	5,988	2,445	0,915	3,544	15,646	0,810			
QUOTE PROGETTO						654,031	655,195	655,246	655,322	655,280	655,374	655,219	654,357
DIST.PARZIALI PROGETTO						1,746	1,984	3,000	3,000	1,750	1,293		
QUOTE PAVIMENTATO						655,383	655,563	655,576	655,652	655,590	655,400	655,580	
DIST.PARZIALI PAVIMENTATO						0,600	3,000	3,000	0,600				

SCAVI E BONIFICHE	
SCOTICO	12,603 m
BONIFICA	3,781 m ²
RILEVATI	
RILEVATO	16,667 m ²
TERRENO VEGETALE	7,395 m
SOVRASTRUTTURA STRADALE	
STRATO DI USURA	7,000 m
STRATO DI FONDAZIONE	1,460 m ²

SEZIONE N.: 14
 QT. PROGETTO: 655,684
 DIST.PROG.: 260,000
 DIST.PREC.: 20,000
 DIST.SUCC.: 20,000

SCALA 1:200

QT.RIF. 640,000



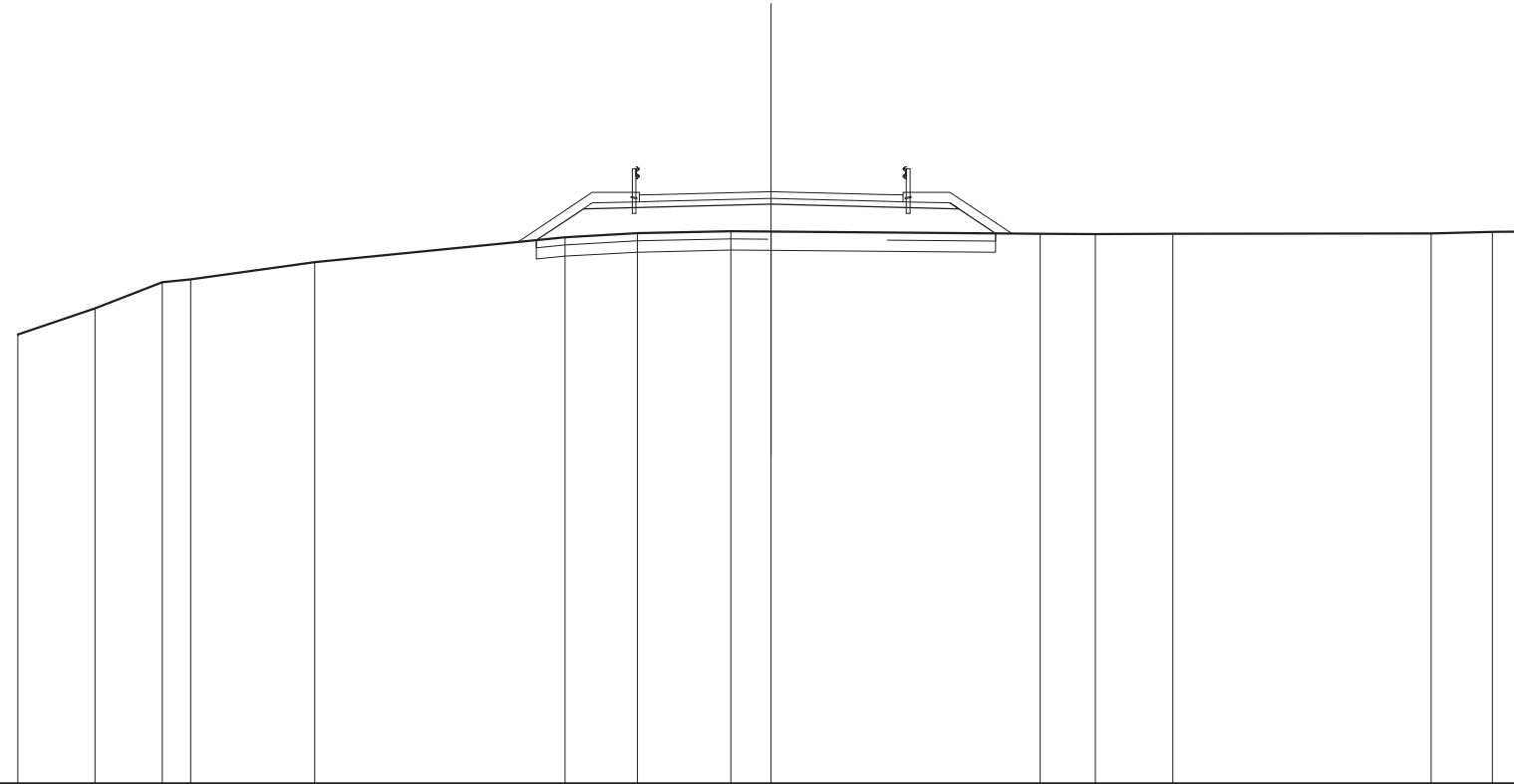
QUOTE TERRENO	652,264	653,674	653,902	654,137	654,252	654,349	654,389	654,385	654,398	654,379	654,401	654,510	654,510
DIST.PARZIALI TERRENO	0,086	3,909	2,352	2,376	5,853	4,526	3,460	0,598	1,263	12,247	2,407		
QUOTE PROGETTO						654,319	655,229	655,279	655,354	655,279	655,385	655,229	654,381
DIST.PARZIALI PROGETTO						1,364	1,984	3,000	3,000	1,750	1,272		
QUOTE PAVIMENTATO						655,416	655,596	655,609	655,684	655,609	655,416	655,596	655,506
DIST.PARZIALI PAVIMENTATO						0,600	3,000	3,000	0,900				

SCAVI E BONIFICHE	
SCOTICO	12,194 m
BONIFICA	3,658 m ²
RILEVATI	
RILEVATO	13,799 m ²
TERRENO VEGETALE	6,986 m
SOVRASTRUTTURA STRADALE	
STRATO DI USURA	7,000 m
STRATO DI FONDAZIONE	1,460 m ²

SEZIONE N.: 15
 QT. PROGETTO: 655,715
 DIST.PROG.: 280,000
 DIST.PREC.: 20,000
 DIST.SUCC.: 20,000

SCALA 1:200

QT.RIF. 640,000



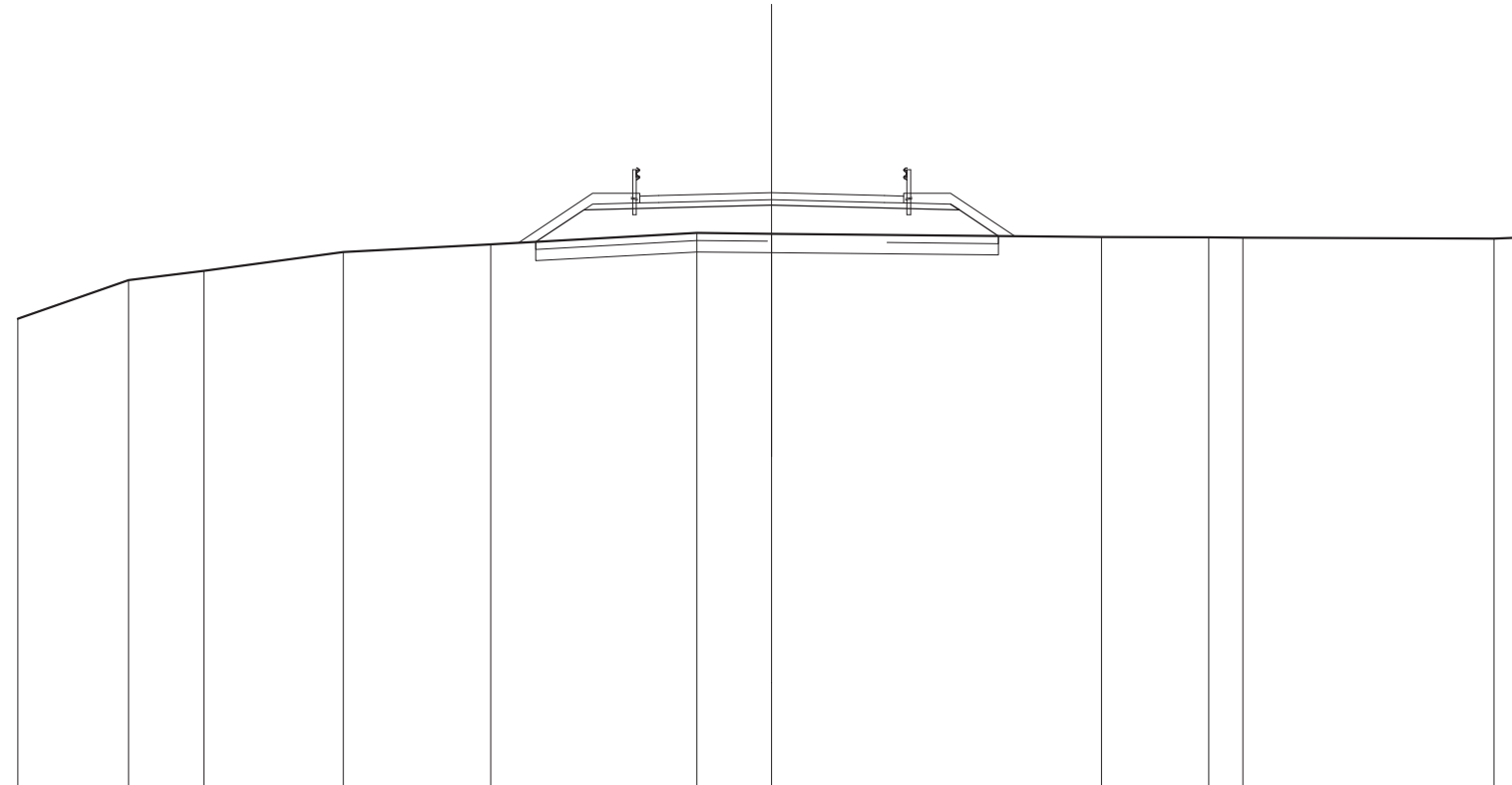
QUOTE TERRENO	651,924	652,620	653,310	653,384	653,847	654,505	654,612	654,666	654,657	654,587	654,587	654,598	654,611	654,649	654,656
DIST.PARZIALI TERRENO	2,046	1,789	0,749	3,295	6,649	1,924	2,481	1,086	7,147	1,464	2,061	6,853	1,627	0,849	
QUOTE PROGETTO						654,429	655,261	655,310	655,385	655,310	655,416	655,261	654,807		
DIST.PARZIALI PROGETTO						1,248	1,984	3,000	3,000	1,750	0,880				
QUOTE PAVIMENTATO							655,448	655,628	655,640	655,715	655,640	655,448	655,628		
DIST.PARZIALI PAVIMENTATO							0,600	3,000	3,000	0,600					

SCAVI E BONIFICHE	
SCOTICO	12,279 m
BONIFICA	3,684 m ²
RILEVATI	
RILEVATO	14,245 m ²
TERRENO VEGETALE	7,048 m
SOVRASTRUTTURA STRADALE	
STRATO DI USURA	7,000 m
STRATO DI FONDAZIONE	1,460 m ²

SEZIONE N.: 16
 QT. PROGETTO: 655,747
 DIST.PROG.: 300,000
 DIST.PREC.: 20,000
 DIST.SUCC.: 20,000

SCALA 1:200

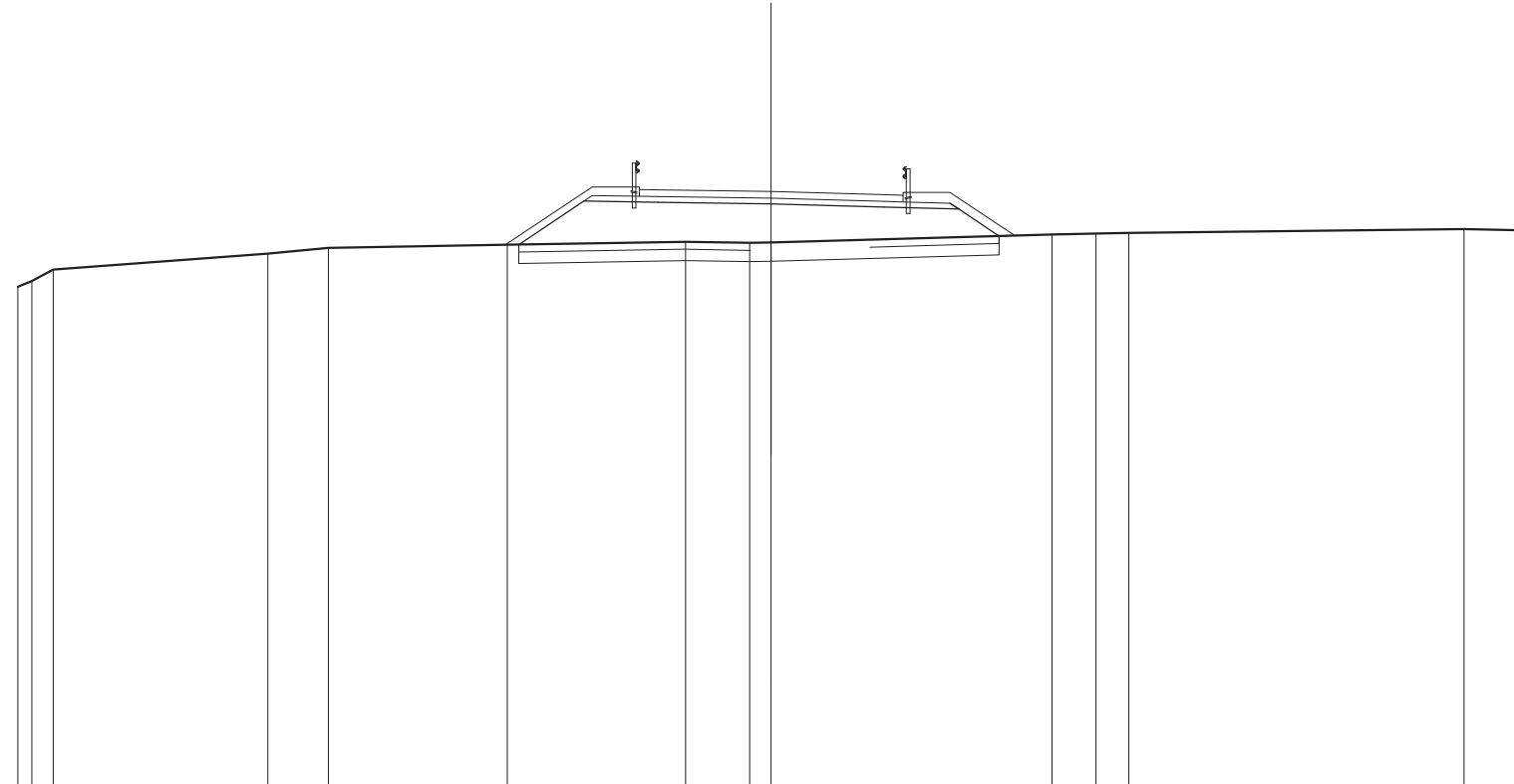
QT.RIF. 640,000



QUOTE TERRENO	652,403	653,427	653,673	654,177	654,377	654,680	654,680	654,571	654,561	654,560	654,533	654,564
DIST.PARZIALI TERRENO	2,931	2,001	3,703	3,909	5,470	1,985	8,758	2,843	0,903	6,867	0,828	
QUOTE PROGETTO					654,444	655,292	655,342	655,417	655,342	655,448	655,292	654,599
DIST.PARZIALI PROGETTO					1,272	1,984	3,000	3,000	1,750	1,039		
QUOTE PAVIMENTATO					655,479	655,659	655,672	655,747	655,672	655,479	655,659	655,659
DIST.PARZIALI PAVIMENTATO					0,600	3,000	3,000	0,600				

SCAVI E BONIFICHE	
SCOTICO	12,755 m
BONIFICA	3,826 m ²
RILEVATI	
RILEVATO	17,477 m ²
TERRENO VEGETALE	7,476 m
SOVRASTRUTTURA STRADALE	
STRATO DI USURA	7,000 m
STRATO DI FONDAZIONE	1,459 m ²

SEZIONE N.: 17
 QT. PROGETTO: 655,778
 DIST.PROG.: 320,000
 DIST.PREC.: 20,000
 DIST.SUCC.: 20,000



SCALA 1:200

QT.RIF. 640,000

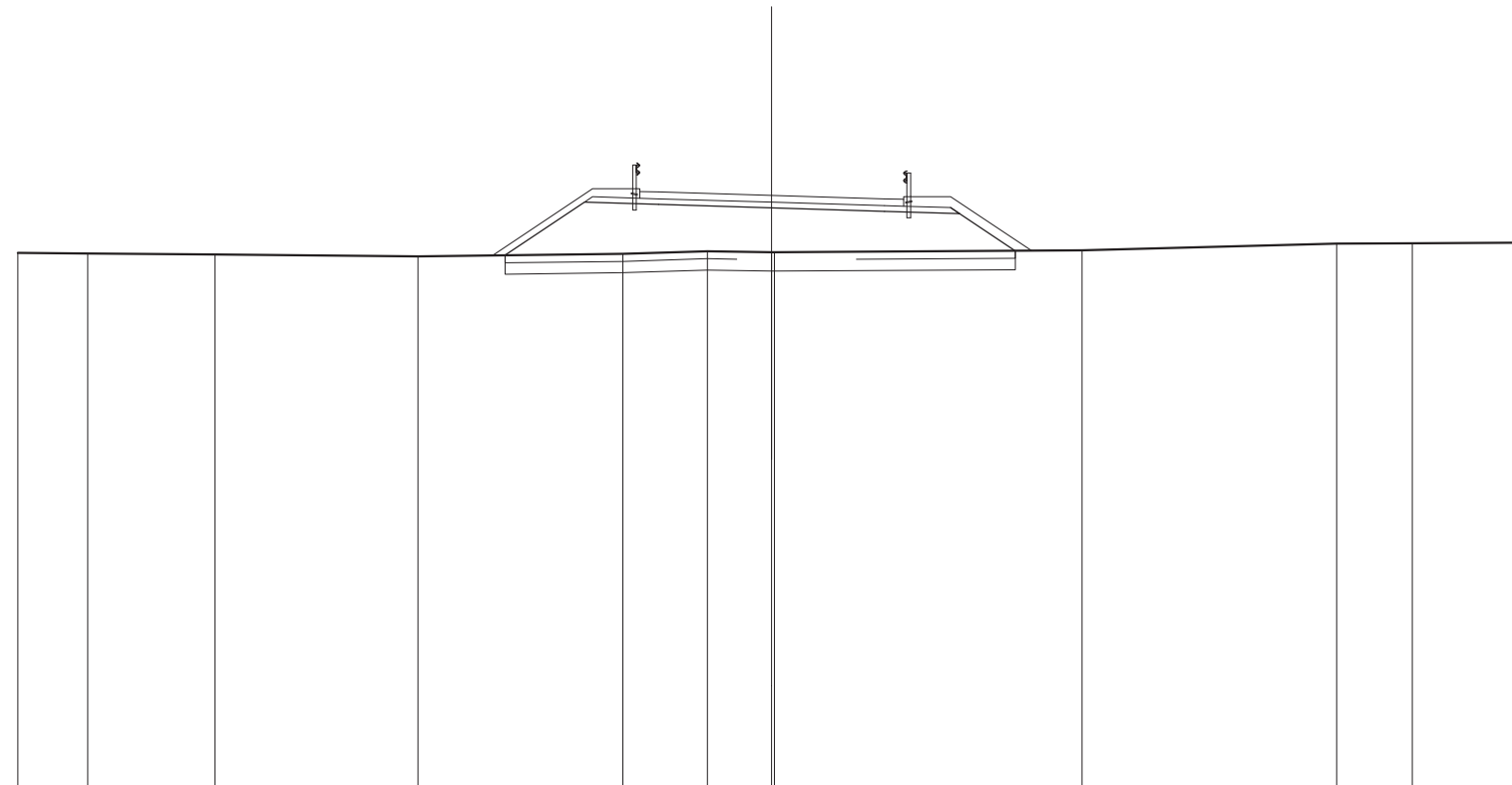
QUOTE TERRENO	653,245 653,382 653,705		654,122	654,278	654,380	654,439	654,409 654,425		654,631	654,655 654,671	654,780	654,739
DIST.PARZIALI TERRENO	0,672	5,698	1,610	4,745	4,732	1,701	0,673	7,455	1,188	0,877	8,899	1,600
QUOTE PROGETTO					654,366	655,519	655,491	655,448	655,363	655,463 655,308	654,592	
DIST.PARZIALI PROGETTO					1,730	1,970	3,000	3,000	1,750	1,070		
QUOTE PAVIMENTATO						655,648 655,628 655,621	655,778		655,693 655,498 655,678			
DIST.PARZIALI PAVIMENTATO						0,600	3,000	3,000	0,600			

SCAVI E BONIFICHE	
SCOTICO	13,544 m
BONIFICA	4,063 m ²
RILEVATI	
RILEVATO	20,684 m ²
TERRENO VEGETALE	8,405 m
SOVRASTRUTTURA STRADALE	
STRATO DI USURA	7,000 m
STRATO DI FONDAZIONE	1,459 m ²

SEZIONE N.: 18
 QT. PROGETTO: 655,810
 DIST.PROG.: 340,000
 DIST.PREC.: 20,000
 DIST.SUCC.: 20,000

SCALA 1:200

QT.RIF. 640,000



QUOTE TERRENO	654,283	654,272	654,247	654,196	654,257	654,331	654,308 654,305	654,350	654,531	654,539	654,556
DIST.PARZIALI TERRENO	1,852	3,375	5,391	5,431	2,245	1,705	8,163	6,754	2,006	3,000	
QUOTE PROGETTO					654,222	655,629	655,570	655,480	655,390	655,488 655,330	654,341
DIST.PARZIALI PROGETTO					2,109	1,965	3,000	3,000	1,750	1,484	
QUOTE PAVIMENTATO						655,735 655,915 655,900	655,810		655,720 655,525 655,705		
DIST.PARZIALI PAVIMENTATO						0,600	3,000	3,000	0,600		

SCAVI E BONIFICHE	
SCOTICO	11,588 m
BONIFICA	3,476 m ²
RILEVATI	
RILEVATO	12,293 m ²
TERRENO VEGETALE	6,143 m
SOVRASTRUTTURA STRADALE	
STRATO DI USURA	7,000 m
STRATO DI FONDAZIONE	1,460 m ²

SEZIONE N.: 22
 QT. PROGETTO: 655,936
 DIST.PROG.: 420,000
 DIST.PREC.: 20,000
 DIST.SUCC.: 20,000

S.S.131 >

SCALA 1:200

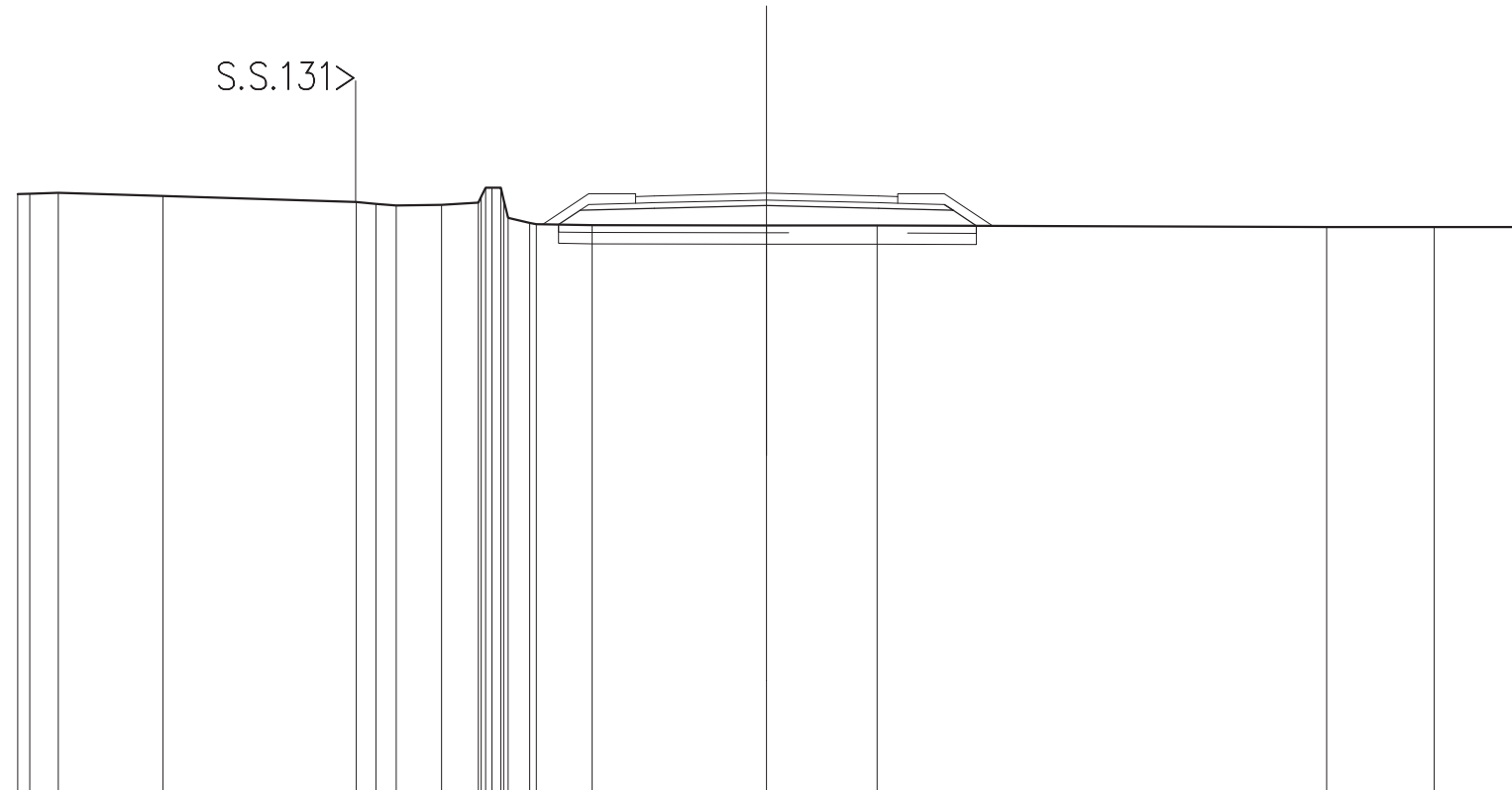
QT.RIF. 640,000

QUOTE TERRENO	655,818	655,874	655,732	655,630	655,567	655,597	655,845	655,900	655,880	655,900	655,751	655,654	655,660	655,024	655,025	655,950	655,225	655,088	655,023	655,023	654,948	654,910	654,885	654,838	654,830
DIST.PARZIALI TERRENO	1,082	4,720	3,205	0,590	0,634	1,014					0,635	0,980	5,454	2,753	8,338	5,748	3,161								
QUOTE PROGETTO														655,024	655,530	655,561	655,606	655,529	655,634	655,477	654,901				
DIST.PARZIALI PROGETTO														0,759	1,980	3,000	3,000	1,750	0,884						
QUOTE PAVIMENTATO														655,703	655,883	655,891	655,936	655,859	655,868	655,846					
DIST.PARZIALI PAVIMENTATO														0,600	3,000	3,000	0,600								

SCAVI E BONIFICHE	
SCOTICO	11,164 m
BONIFICA	3,349 m ²
RILEVATI	
RILEVATO	10,495 m ²
TERRENO VEGETALE	5,645 m
SOVRASTRUTTURA STRADALE	
STRATO DI USURA	7,000 m
STRATO DI FONDAZIONE	1,460 m ²

SEZIONE N.: 23
 QT. PROGETTO: 655,968
 DIST.PROG.: 440,000
 DIST.PREC.: 20,000
 DIST.SUCC.: 20,000

S.S.131 >



SCALA 1:200

QT.RIF. 640,000

QUOTE TERRENO	655,944 655,961 655,980	655,893	655,737 655,686 655,636	655,655	655,714 655,673 655,632 655,591 655,550 655,509 655,468 655,427 655,386 655,345 655,304 655,263 655,222 655,181 655,140 655,118	655,111	655,107	655,062	655,064	655,061
DIST.PARZIALI TERRENO	0,764 2,794	5,165	0,632 0,542 1,216	0,976	0,573 1,491	4,658	2,957	12,000	2,878	2,164
QUOTE PROGETTO					655,132 655,514	655,563	655,638	655,563	655,689 655,514 655,097	
DIST.PARZIALI PROGETTO					0,572 1,984	3,000	3,000	1,750	0,026	
QUOTE PAVIMENTATO					655,701 655,881 655,893	655,968	655,893 655,701 655,681			
DIST.PARZIALI PAVIMENTATO					0,600 3,000	3,000	0,900			

SCAVI E BONIFICHE	
SCOTICO	10,678 m
BONIFICA	3,203 m ²
RILEVATI	
RILEVATO	8,302 m ²
TERRENO VEGETALE	5,078 m
SOVRASTRUTTURA STRADALE	
STRATO DI USURA	7,000 m
STRATO DI FONDAZIONE	1,460 m ²

SEZIONE N.: 24
 QT. PROGETTO: 656,000
 DIST.PROG.: 460,000
 DIST.PREC.: 20,000
 DIST.SUCC.: 20,000

S.S.131 >

SCALA 1:200

QT.RIF. 640,000

QUOTE TERRENO	656,060 656,067 656,075	656,018	656,862 656,864 656,862	656,019 656,018 656,208 656,338 656,339 656,251 656,540 656,504 656,314	656,329 656,331	656,325	656,310	656,205	656,263
DIST.PARZIALI TERRENO	0,545 0,571	2,410	0,525 0,914	1,806 0,760	5,974	0,854 1,614	2,072	12,108	3,551
QUOTE PROGETTO				655,316 655,545	655,595	656,670	655,595	655,701 655,545 655,301	
DIST.PARZIALI PROGETTO				1,984	3,000	3,000	1,750		
QUOTE PAVIMENTATO				655,732 655,912	656,000	655,925 655,732 655,912			
DIST.PARZIALI PAVIMENTATO				0,600	3,000	3,000	0,600		

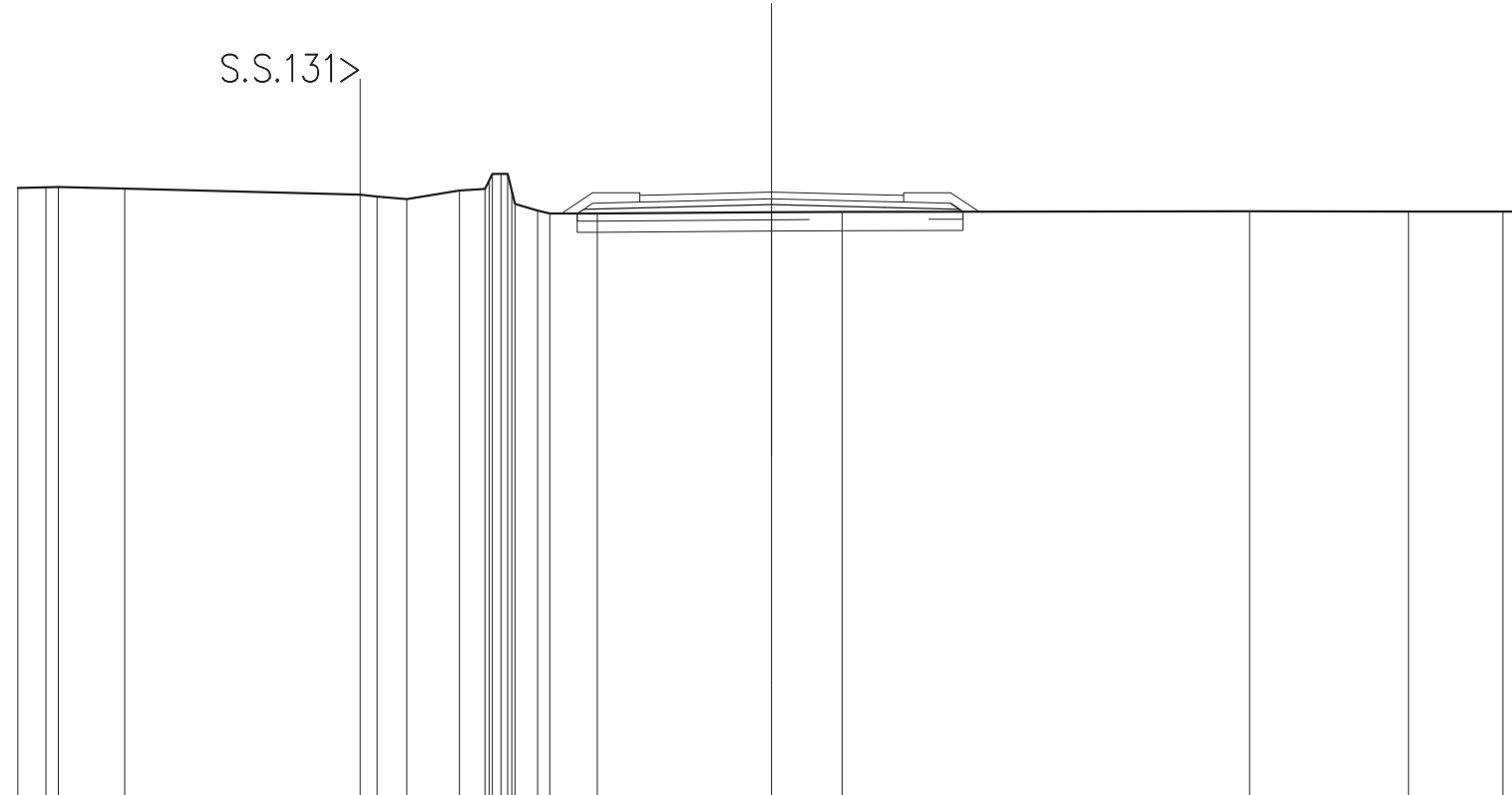
SCAVI E BONIFICHE	
SCOTICO	10,237 m
BONIFICA	3,071 m ²
RILEVATI	
RILEVATO	6,634 m ²
TERRENO VEGETALE	4,537 m
SOVRASTRUTTURA STRADALE	
STRATO DI USURA	7,000 m
STRATO DI FONDAZIONE	1,460 m ²

SEZIONE N.: 25
 QT. PROGETTO: 656,031
 DIST.PROG.: 480,000
 DIST.PREC.: 20,000
 DIST.SUCC.: 20,000

S.S.131 >

SCALA 1:200

QT.RIF. 640,000



QUOTE TERRENO	656,138 656,158 656,165	656,120		655,969 655,911	655,840	656,072 656,113 656,398 656,513 656,513 656,513 656,092 655,713 655,538 655,464 655,461	655,495	655,509	655,518	655,516	655,513 655,513
DIST.PARZIALI TERRENO	0,745 1,765	6,247	0,445 0,786	1,403	0,674 0,600	1,280	4,626	1,867	10,817	4,215	2,511 0,690
QUOTE PROGETTO						655,462 655,577	655,626	655,701	655,626	655,733 655,577 655,511	
DIST.PARZIALI PROGETTO						1,984	3,000	3,000	1,750		
QUOTE PAVIMENTATO						655,764 655,944 655,956	656,031	655,956 655,764 655,944			
DIST.PARZIALI PAVIMENTATO						0,600	3,000	3,000	0,600		

SCAVI E BONIFICHE	
STERRO	0,533 m ²
SCOTICO	0,580 m
BONIFICA	2,990 m ²
RILEVATI	
RILEVATO	4,445 m ²
TERRENO VEGETALE	3,818 m
SOVRASTRUTTURA STRADALE	
STRATO DI USURA	7,000 m
STRATO DI FONDAZIONE	1,460 m ²

SEZIONE N.: 26
 QT. PROGETTO: 656,063
 DIST.PROG.: 500,000
 DIST.PREC.: 20,000
 DIST.SUCC.: 20,000

S.S.131 >

SCALA 1:200

QT.RIF. 640,000

QUOTE TERRENO	656,268	656,277	656,278	656,277	656,252		656,037	656,025	656,004	656,204	656,442	656,719	656,842	656,841	656,841	656,268	656,041	655,898	655,724	655,736		655,728	655,719		655,692		655,678	655,664
DIST.PARZIALI TERRENO	0,890	0,810		7,128			0,488	0,814	0,882	1,186		0,519	0,588		2,597					3,112		2,003			10,512		4,985	2,499
QUOTE PROGETTO												655,608								655,658		655,733		655,658		655,764	655,608	
DIST.PARZIALI PROGETTO															1,984					3,000		3,000		1,750				
QUOTE PAVIMENTATO																				655,795		656,063		655,988		655,988		655,975
DIST.PARZIALI PAVIMENTATO															0,600					3,000		3,000		0,600				

SCAVI E BONIFICHE	
STERRO	0,105 m ²
SCOTICO	7,471 m
BONIFICA	3,011 m ²
RILEVATI	
RILEVATO	5,379 m ²
TERRENO VEGETALE	4,186 m
SOVRASTRUTTURA STRADALE	
STRATO DI USURA	7,000 m
STRATO DI FONDAZIONE	1,460 m ²

SEZIONE N.: 27
 QT. PROGETTO: 656,095
 DIST.PROG.: 520,000
 DIST.PREC.: 20,000
 DIST.SUCC.: 20,000

S.S.131 >

SCALA 1:200

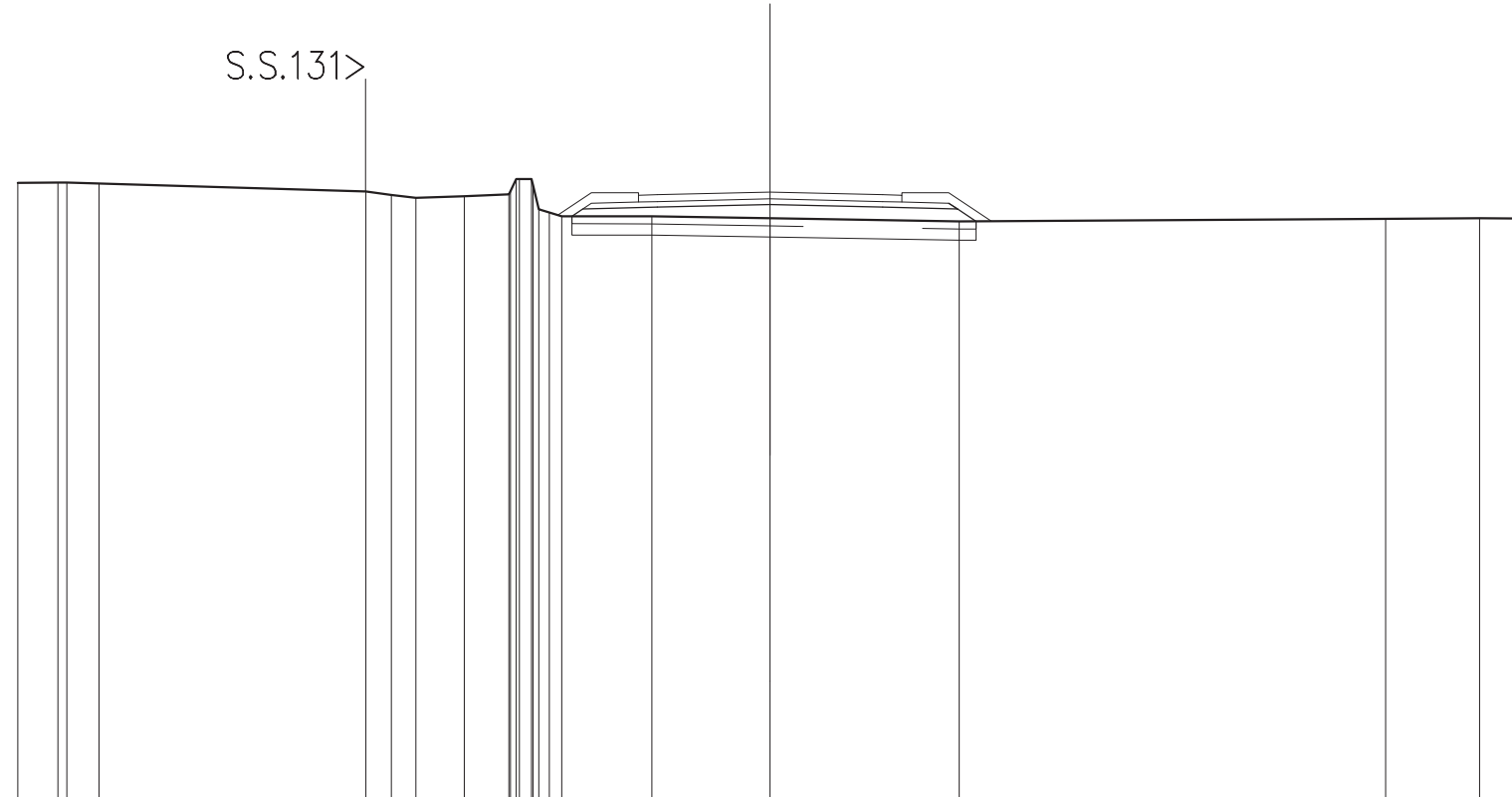
QT.RIF. 640,000

QUOTE TERRENO	656,345	656,351 656,351 656,351		656,134 656,140	656,083	656,118 656,110 656,196 656,510 656,510 656,399 656,600 656,583	656,688	656,712 656,721		655,582 655,581 655,581	655,579
DIST.PARZIALI TERRENO	1,188		8,012	0,538 0,628	1,424	0,588 0,418 0,488	5,764	2,942	1,086	14,361	1,466
QUOTE PROGETTO						655,504 655,640	655,690	655,765	655,690	655,706 655,640	
DIST.PARZIALI PROGETTO							1,984	3,000	3,000	1,750	
QUOTE PAVIMENTATO							655,827 656,007 656,020	656,095	656,020 655,827 656,007		
DIST.PARZIALI PAVIMENTATO							0,600	3,000	3,000	0,600	

SCAVI E BONIFICHE	
SCOTICO	10,745 m
BONIFICA	3,223 m ²
RILEVATI	
RILEVATO	8,609 m ²
TERRENO VEGETALE	5,087 m
SOVRASTRUTTURA STRADALE	
STRATO DI USURA	7,000 m
STRATO DI FONDAZIONE	1,460 m ²

SEZIONE N.: 28
 QT. PROGETTO: 656,126
 DIST.PROG.: 540,000
 DIST.PREC.: 20,000
 DIST.SUCC.: 20,000

S.S.131>



SCALA 1:200

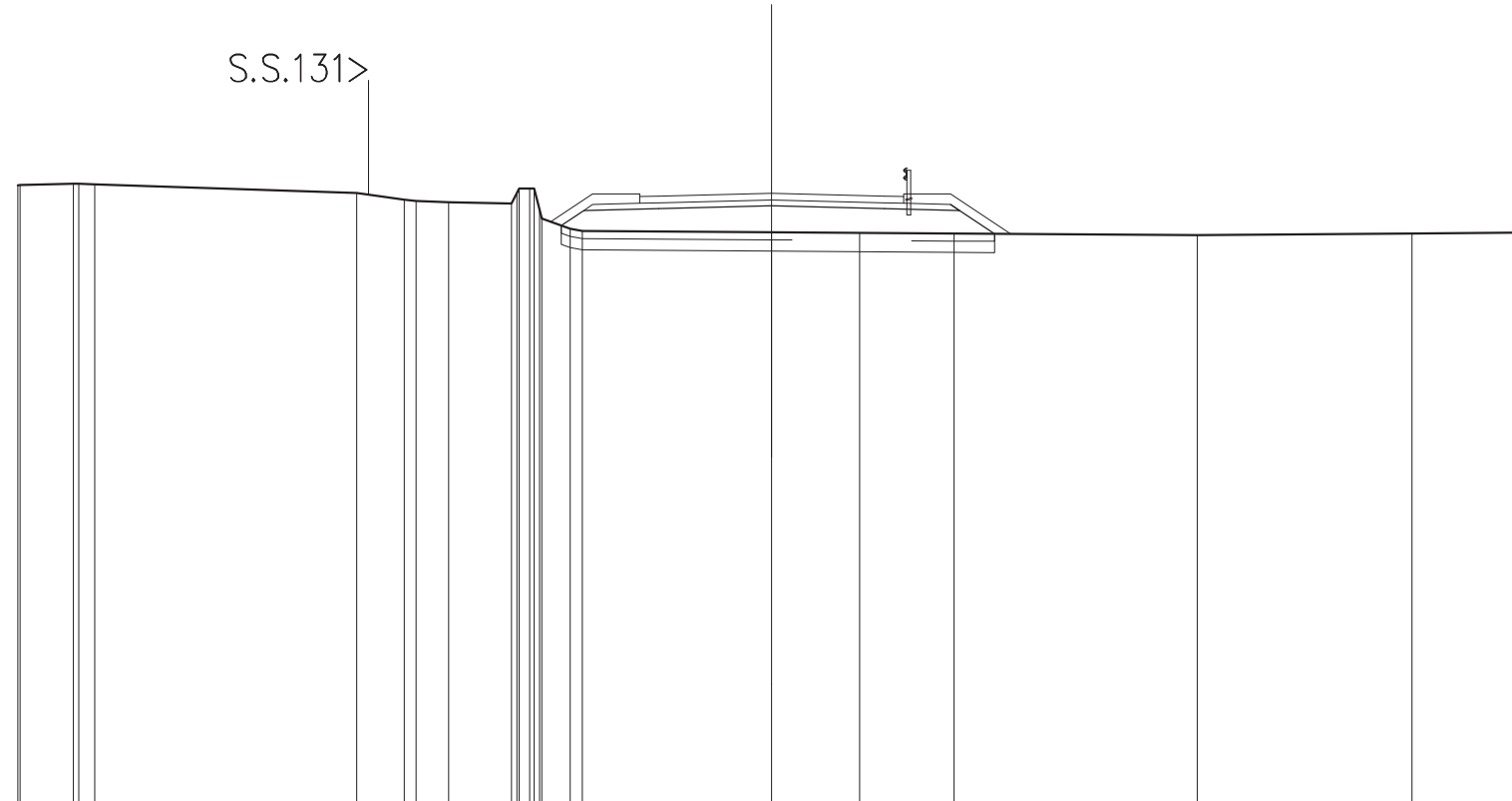
QT.RIF. 640,000

QUOTE TERRENO	656,368	656,379	656,381	656,354		656,141	656,048	655,967	656,017	656,067	656,150	656,487	656,467	656,300	655,967	655,384	655,461	655,480		655,426		655,340		655,410	655,433	655,421
DIST.PARZIALI TERRENO	1,061	0,854		7,099		0,670	0,659	1,280	1,167					2,398	3,140					5,031		11,339		2,497	1,132	
QUOTE PROGETTO										655,481	655,672			655,721						655,796		655,721	655,827	655,672	655,343	
DIST.PARZIALI PROGETTO												1,984		3,000		3,000						1,750	0,482			
QUOTE PAVIMENTATO														655,859	656,039	656,051				656,126		656,051	655,859	656,039		
DIST.PARZIALI PAVIMENTATO														0,600	3,000		3,000					0,600				

SCAVI E BONIFICHE	
SCOTICO	11,498 m
BONIFICA	3,450 m ²
RILEVATI	
RILEVATO	12,663 m ²
TERRENO VEGETALE	5,883 m
SOVRASTRUTTURA STRADALE	
STRATO DI USURA	7,000 m
STRATO DI FONDAZIONE	1,460 m ²

SEZIONE N.: 29
 QT. PROGETTO: 656,158
 DIST.PROG.: 560,000
 DIST.PREC.: 20,000
 DIST.SUCC.: 20,000

S.S.131 >



SCALA 1:200

QT.RIF. 640,000

QUOTE TERRENO	656,372 656,373	656,409 656,407 656,385		656,169	655,989 655,952	655,920	655,887 656,168 656,287 656,287 655,723 655,487 655,216 655,157	655,121	655,104	655,089	655,062	655,082	655,117
DIST.PARZIALI TERRENO	1,413	0,424	6,950	1,266	0,687	1,671	0,751	5,027	2,338	2,508	6,445	5,703	3,005
QUOTE PROGETTO							655,302 655,703	655,763	655,828	655,753	655,859 655,703	655,083	
DIST.PARZIALI PROGETTO							0,602	1,984	3,000	3,000	1,750	0,890	
QUOTE PAVIMENTATO							655,890 656,070 656,083	656,158	656,083	655,890 656,070 656,070			
DIST.PARZIALI PAVIMENTATO							0,600	3,000	3,000	0,900			

SCAVI E BONIFICHE	
SCOTICO	12,270 m
BONIFICA	3,681 m ²
RILEVATI	
RILEVATO	16,355 m ²
TERRENO VEGETALE	6,661 m
SOVRASTRUTTURA STRADALE	
STRATO DI USURA	7,000 m
STRATO DI FONDAZIONE	1,459 m ²

SEZIONE N.: 30
 QT. PROGETTO: 656,189
 DIST.PROG.: 580,000
 DIST.PREC.: 20,000
 DIST.SUCC.: 20,000

S.S.131 >

SCALA 1:200

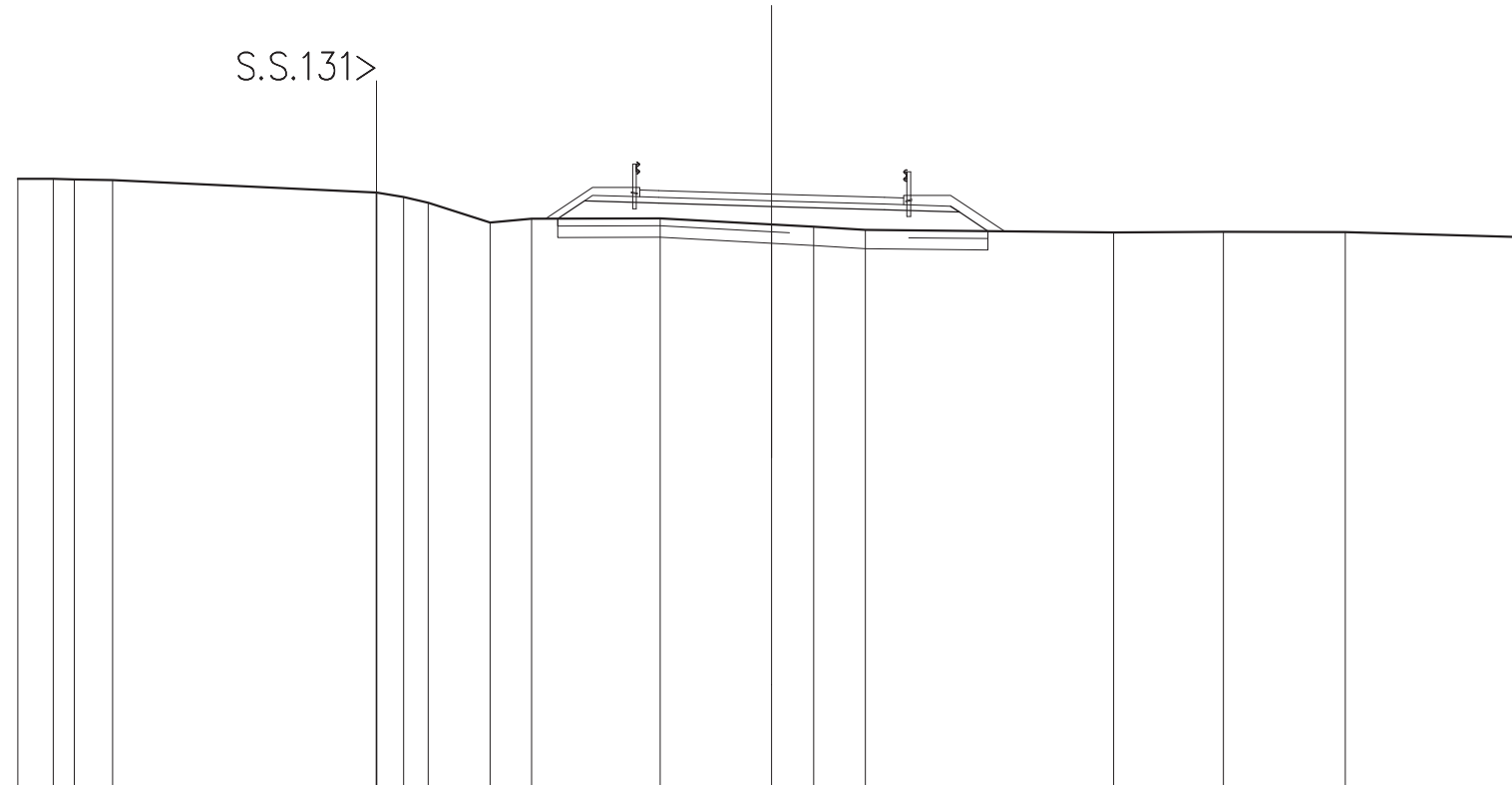
QT.RIF. 640,000

QUOTE TERRENO	656,405 656,407	656,387 656,382	656,343		656,118 656,062	655,935 655,874	655,694	655,646 655,646 655,646	655,781 656,046 656,046 655,248 655,248 655,248 654,985	654,901	654,865	654,828	654,760 654,767
DIST.PARZIALI TERRENO	0,442 1,293	0,920	5,965	0,687 0,448 1,098	1,751	0,460 1,237	4,798	1,929	2,348	14,122	1,600		
QUOTE PROGETTO						655,223 655,859	655,859	655,778 655,880 655,723	654,818				
DIST.PARZIALI PROGETTO						0,963 1,975	3,000	3,000	1,750 1,357				
QUOTE PAVIMENTATO						656,009 656,189	656,189	656,108 655,014 656,004					
DIST.PARZIALI PAVIMENTATO						0,600 3,000	3,000	0,900					

SCAVI E BONIFICHE	
SCOTICO	11,418 m
BONIFICA	3,425 m ²
RILEVATI	
RILEVATO	10,845 m ²
TERRENO VEGETALE	5,857 m
SOVRASTRUTTURA STRADALE	
STRATO DI USURA	7,000 m
STRATO DI FONDAZIONE	1,459 m ²

SEZIONE N.: 32
 QT. PROGETTO: 655,847
 DIST.PROG.: 620,000
 DIST.PREC.: 20,000
 DIST.SUCC.: 20,000

S.S.131 >



SCALA 1:200

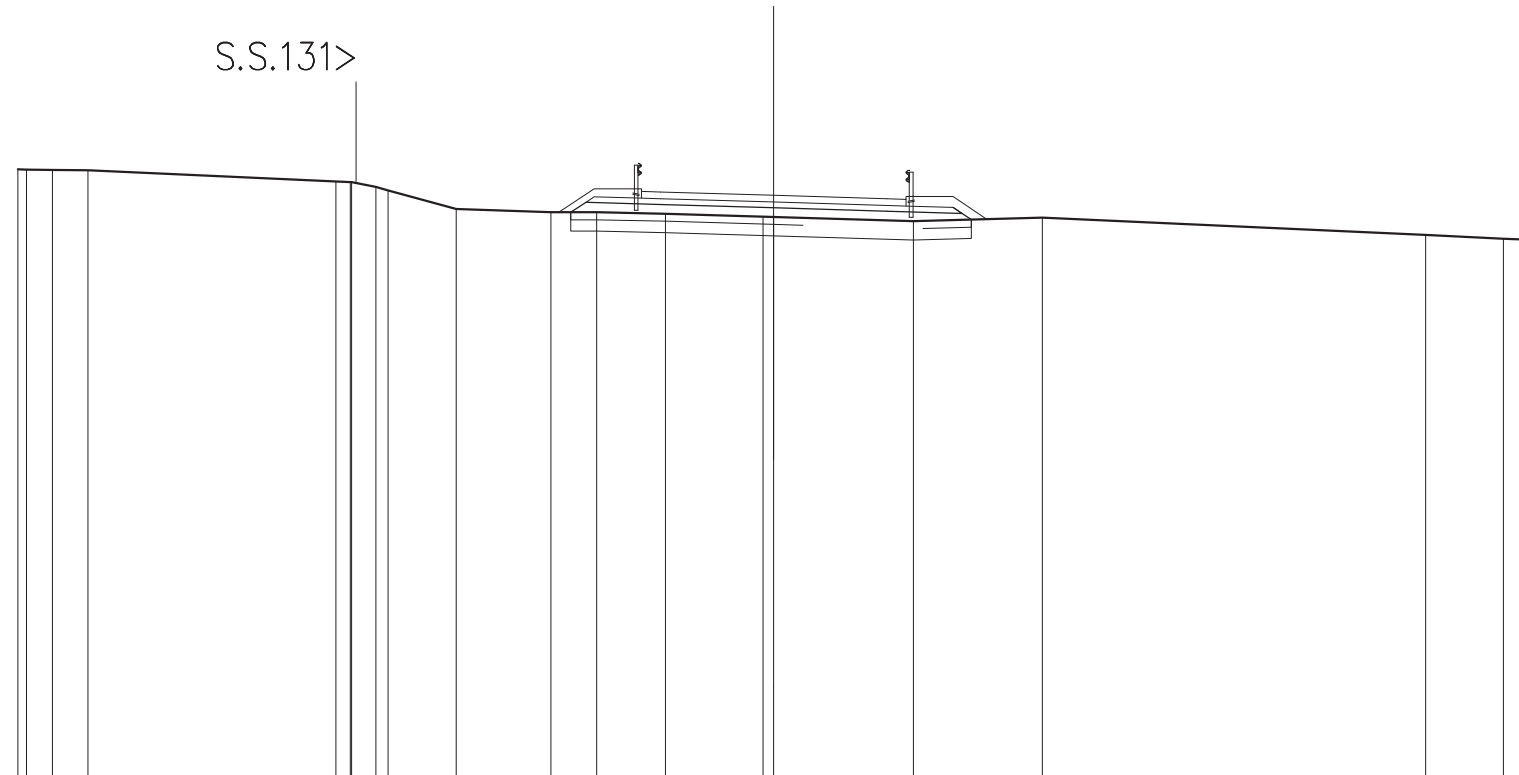
QT.RIF. 640,000

QUOTE TERRENO	656,253	656,246	656,233	656,215		655,882	655,882	655,881	655,769	655,617	655,088	655,190		655,204	655,041	654,979	654,896		654,828	654,841	654,835		654,698
DIST.PARZIALI TERRENO	0,883	0,587	1,016		6,989	0,711	0,682	1,647		1,088		3,417		2,953	1,119	1,370		6,587		2,911	3,237		4,777
QUOTE PROGETTO												655,183	655,686	655,607	655,517		655,427	655,525	655,368	654,862			
DIST.PARZIALI PROGETTO												0,710	1,965	3,000	3,000	1,750	0,757						
QUOTE PAVIMENTATO														655,772	655,847		655,757	655,862	655,742				
DIST.PARZIALI PAVIMENTATO														0,600	3,000	3,000	0,600						

SCAVI E BONIFICHE	
SCOTICO	10,594 m
BONIFICA	3,178 m ²
RILEVATI	
RILEVATO	7,785 m ²
TERRENO VEGETALE	4,838 m
SOVRASTRUTTURA STRADALE	
STRATO DI USURA	7,000 m
STRATO DI FONDAZIONE	1,459 m ²

SEZIONE N.: 33
 QT. PROGETTO: 655,376
 DIST.PROG.: 640,000
 DIST.PREC.: 20,000
 DIST.SUCC.: 20,000

S.S.131 >



SCALA 1:200

QT.RIF. 640,000

QUOTE TERRENO	656,062 656,059 656,060 656,043		655,746 655,727 655,723 655,588 655,506	655,014	654,926 654,929	654,889	654,814 654,805	654,694	654,786	654,328	654,229 654,198
DIST.PARZIALI TERRENO	0,688 0,688	6,567	0,641 1,805	2,509	1,211 1,815	2,585	3,698	3,413	10,143	2,060	0,687
QUOTE PROGETTO					654,927 655,195	655,136	655,046	654,956	655,054 654,896 654,735		
DIST.PARZIALI PROGETTO					0,402 1,965	3,000	3,000	1,750			
QUOTE PAVIMENTATO						655,301 655,481 655,466	655,376	655,288 655,091 655,271			
DIST.PARZIALI PAVIMENTATO						0,600 3,000	3,000	0,600			

SCAVI E BONIFICHE	
SCOTICO	10,158 m
BONIFICA	3,048 m ²
RILEVATI	
RILEVATO	6,087 m ²
TERRENO VEGETALE	4,378 m
SOVRASTRUTTURA STRADALE	
STRATO DI USURA	7,000 m
STRATO DI FONDAZIONE	1,459 m ²

SEZIONE N.: 34
 QT. PROGETTO: 654,705
 DIST.PROG.: 660,000
 DIST.PREC.: 20,000
 DIST.SUCC.: 20,000

S.S.131>

SCALA 1:200

QT.RIF. 640,000

QUOTE TERRENO	655,857	655,857	655,825		655,546	655,430	655,411	655,063	654,448		654,306	654,283	654,284		654,243		654,192		654,084		653,931	653,876
DIST.PARZIALI TERRENO	0,888	0,819		6,097	0,787	0,827		1,662		3,333	0,487	0,388		4,527		4,561		7,874		6,516		1,048
QUOTE PROGETTO											654,291	654,368		654,371		654,375		654,294		654,306	654,240	654,185
DIST.PARZIALI PROGETTO											1,975		3,000		3,000			1,750				
QUOTE PAVIMENTATO											654,521	654,701		654,705		654,624	654,630	654,610				
DIST.PARZIALI PAVIMENTATO											0,600		3,000		3,000		0,600					

SCAVI E BONIFICHE	
SCOTICO	10,470 m
BONIFICA	3,141 m ²
RILEVATI	
RILEVATO	7,875 m ²
TERRENO VEGETALE	4,783 m
SOVRASTRUTTURA STRADALE	
STRATO DI USURA	7,000 m
STRATO DI FONDAZIONE	1,460 m ²

SEZIONE N.: 35
 QT. PROGETTO: 653,948
 DIST.PROG.: 680,000
 DIST.PREC.: 20,000
 DIST.SUCC.: 20,000

S.S.131>

SCALA 1:200

QT.RIF. 640,000

QUOTE TERRENO	655,650 655,642 655,611		655,416 655,307 655,267 654,772	654,026	653,518	653,279	653,300	653,317	653,220		652,877	652,866	652,782
DIST.PARZIALI TERRENO	1,083	5,766	0,715 0,848	1,891	3,807	2,549	3,032	2,434	2,012	10,375	2,251	2,927	
QUOTE PROGETTO						653,486 653,494	653,543	653,618	653,543	653,650 653,494 653,187			
DIST.PARZIALI PROGETTO						1,984	3,000	3,000	1,750	0,460			
QUOTE PAVIMENTATO						653,881 653,861 653,873	653,948	653,873 653,861 653,861					
DIST.PARZIALI PAVIMENTATO						0,800	3,000	3,000	0,800				

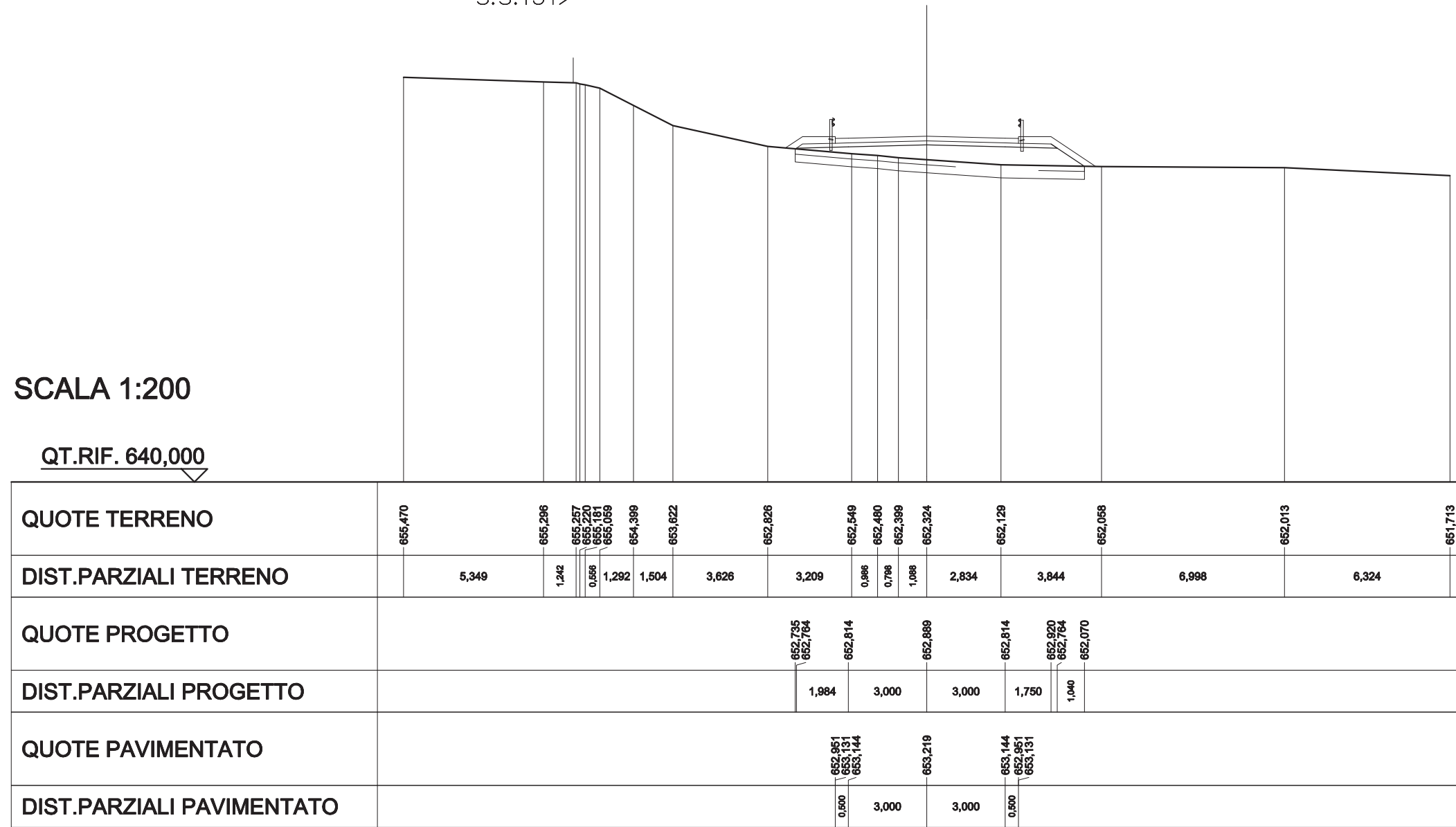
SCAVI E BONIFICHE	
SCOTICO	11,052 m
BONIFICA	3,316 m ²
RILEVATI	
RILEVATO	10,674 m ²
TERRENO VEGETALE	5,475 m
SOVRASTRUTTURA STRADALE	
STRATO DI USURA	7,000 m
STRATO DI FONDAZIONE	1,460 m ²

SEZIONE N.: 36
 QT. PROGETTO: 653,219
 DIST.PROG.: 700,000
 DIST.PREC.: 20,000
 DIST.SUCC.: 20,000

S.S.131>

SCALA 1:200

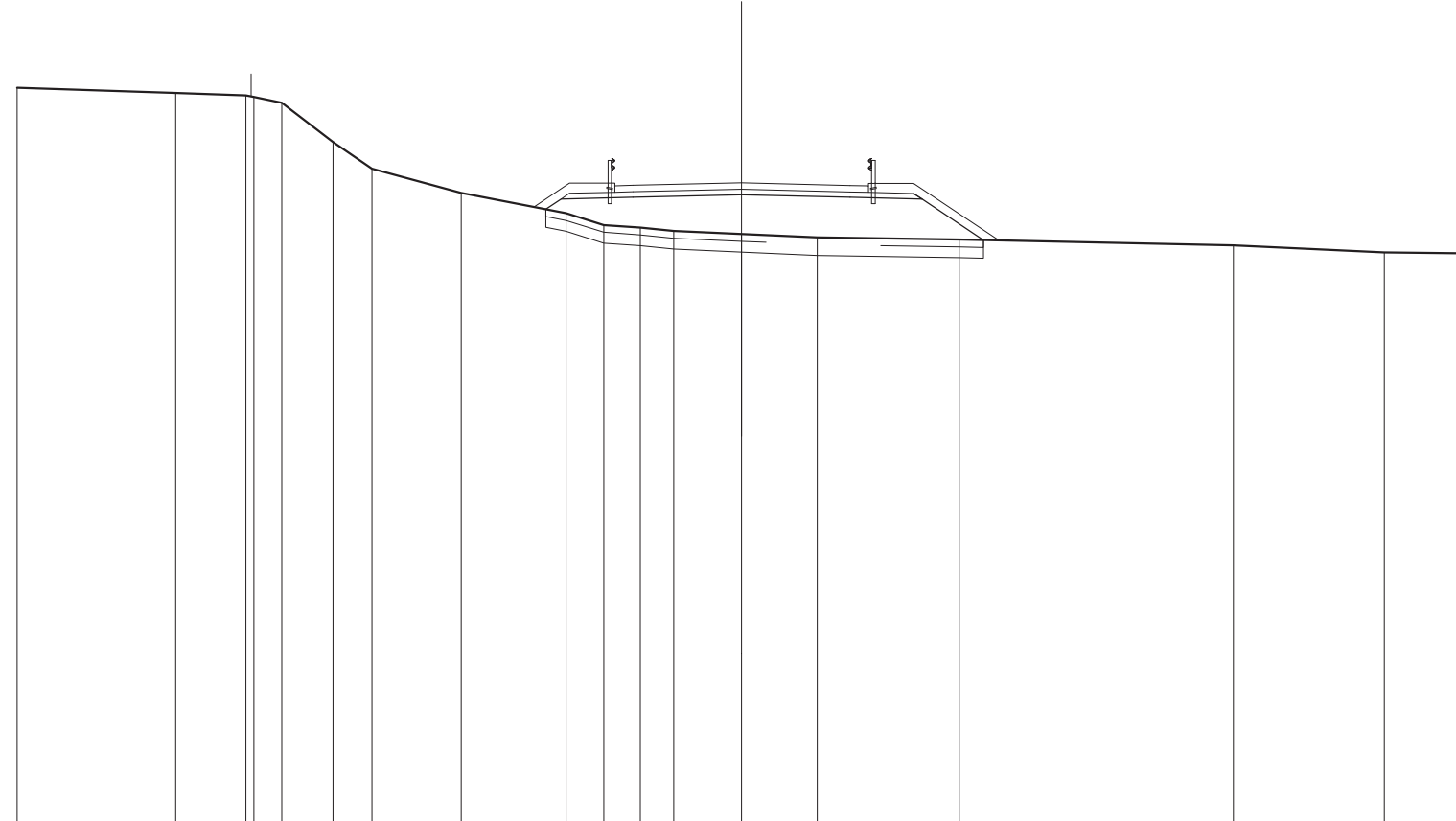
QT.RIF. 640,000



SCAVI E BONIFICHE	
SCOTICO	12,088 m
BONIFICA	3,626 m ²
RILEVATI	
RILEVATO	16,827 m ²
TERRENO VEGETALE	6,664 m
SOVRASTRUTTURA STRADALE	
STRATO DI USURA	7,000 m
STRATO DI FONDAZIONE	1,460 m ²

SEZIONE N.: 37
 QT. PROGETTO: 652,667
 DIST.PROG.: 720,000
 DIST.PREC.: 20,000
 DIST.SUCC.: 20,000

S.S.131>



SCALA 1:200

QT.RIF. 635,000

QUOTE TERRENO	655,289	655,143	655,074 655,031 654,874	653,793	653,058	652,387	651,826	651,487	651,427	651,333	651,250	651,157	651,094	650,941	650,743	650,720
DIST.PARZIALI TERRENO	4,375	1,940	0,787 1,411	1,081	2,484	2,890	1,041	1,012	0,820	1,876	2,092	3,919	7,566	4,168	2,254	
QUOTE PROGETTO							651,934 652,217	652,265		652,337		652,262	652,368 652,212	651,081		
DIST.PARZIALI PROGETTO							0,424	1,983	3,000	3,000	1,750	1,696				
QUOTE PAVIMENTATO								652,403 652,583 652,595		652,667		652,592 652,400 652,580				
DIST.PARZIALI PAVIMENTATO								0,600	3,000	3,000	0,900					

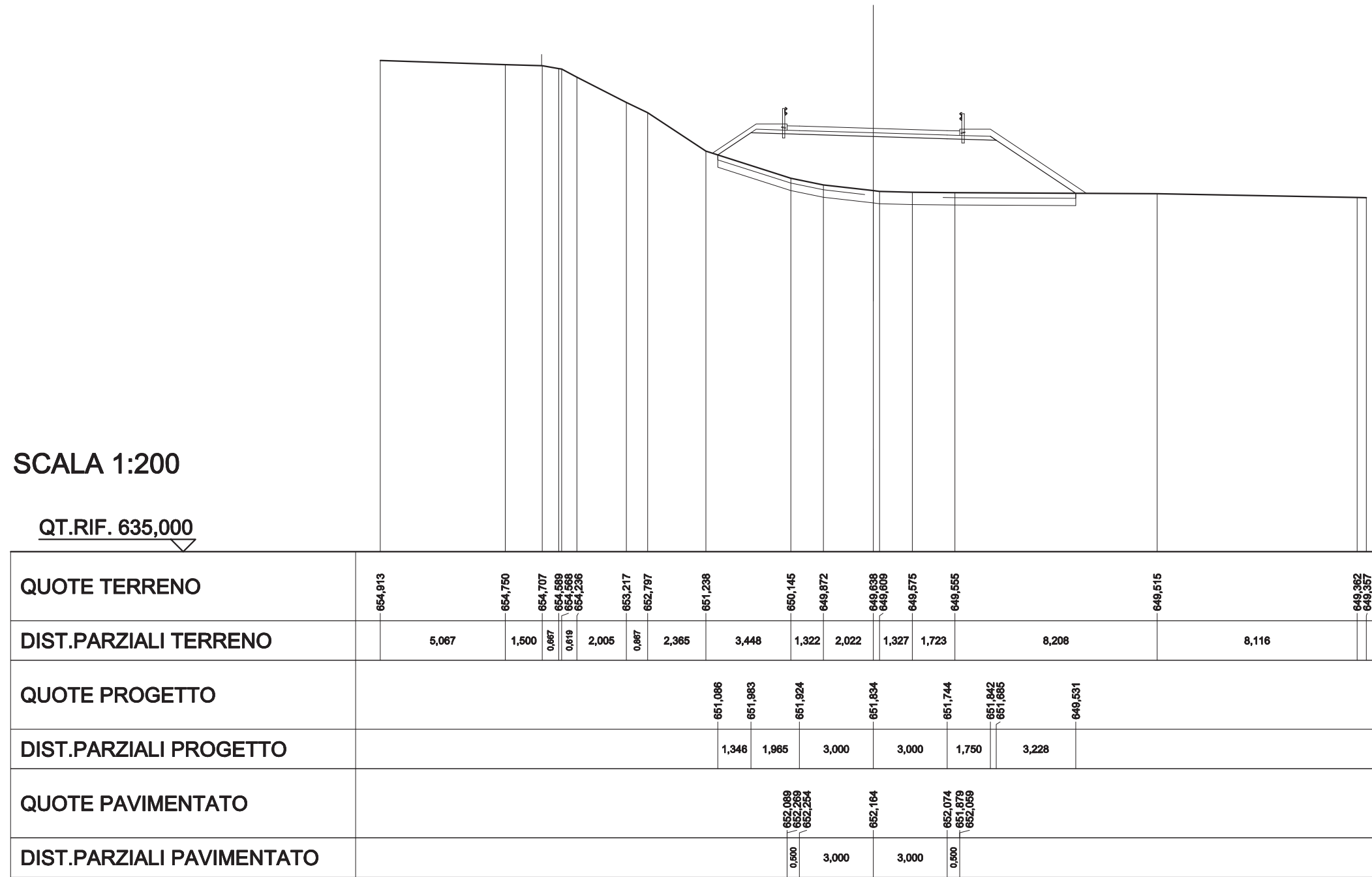
SCAVI E BONIFICHE	
SCOTICO	14,525 m
BONIFICA	4,357 m ²
RILEVATI	
RILEVATO	31,859 m ²
TERRENO VEGETALE	9,461 m
SOVRASTRUTTURA STRADALE	
STRATO DI USURA	7,000 m
STRATO DI FONDAZIONE	1,459 m ²

SEZIONE N.: 39
 QT. PROGETTO: 652,164
 DIST.PROG.: 760,000
 DIST.PREC.: 20,000
 DIST.SUCC.: 20,000

S.S.131>

SCALA 1:200

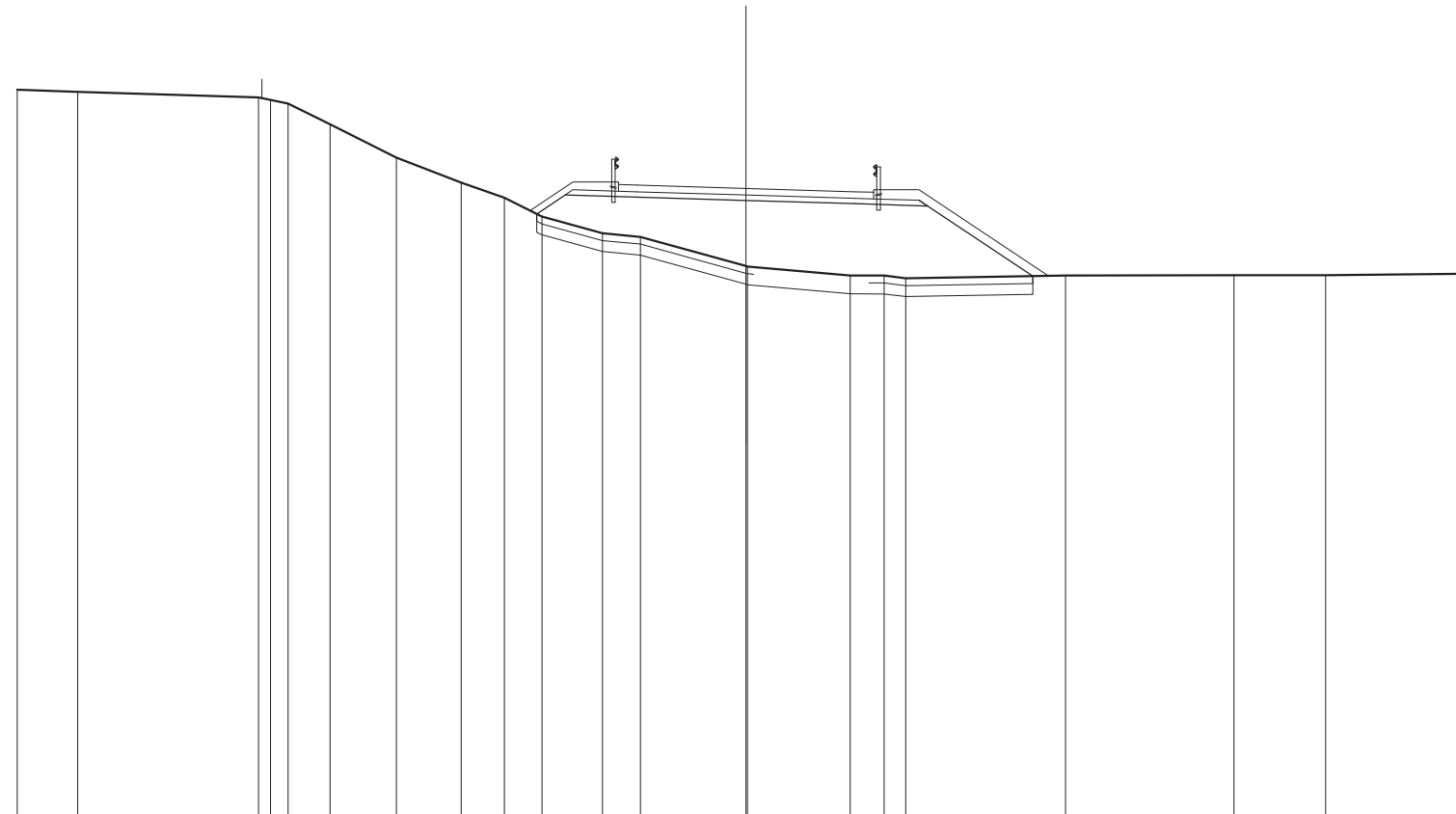
QT.RIF. 635,000



SCAVI E BONIFICHE	
SCOTICO	13,620 m
BONIFICA	4,086 m ²
RILEVATI	
RILEVATO	25,811 m ²
TERRENO VEGETALE	8,317 m
SOVRASTRUTTURA STRADALE	
STRATO DI USURA	7,000 m
STRATO DI FONDAZIONE	1,459 m ²

SEZIONE N.: 40
 QT. PROGETTO: 652,199
 DIST.PROG.: 780,000
 DIST.PREC.: 20,000
 DIST.SUCC.: 20,000

S.S.131>



SCALA 1:200

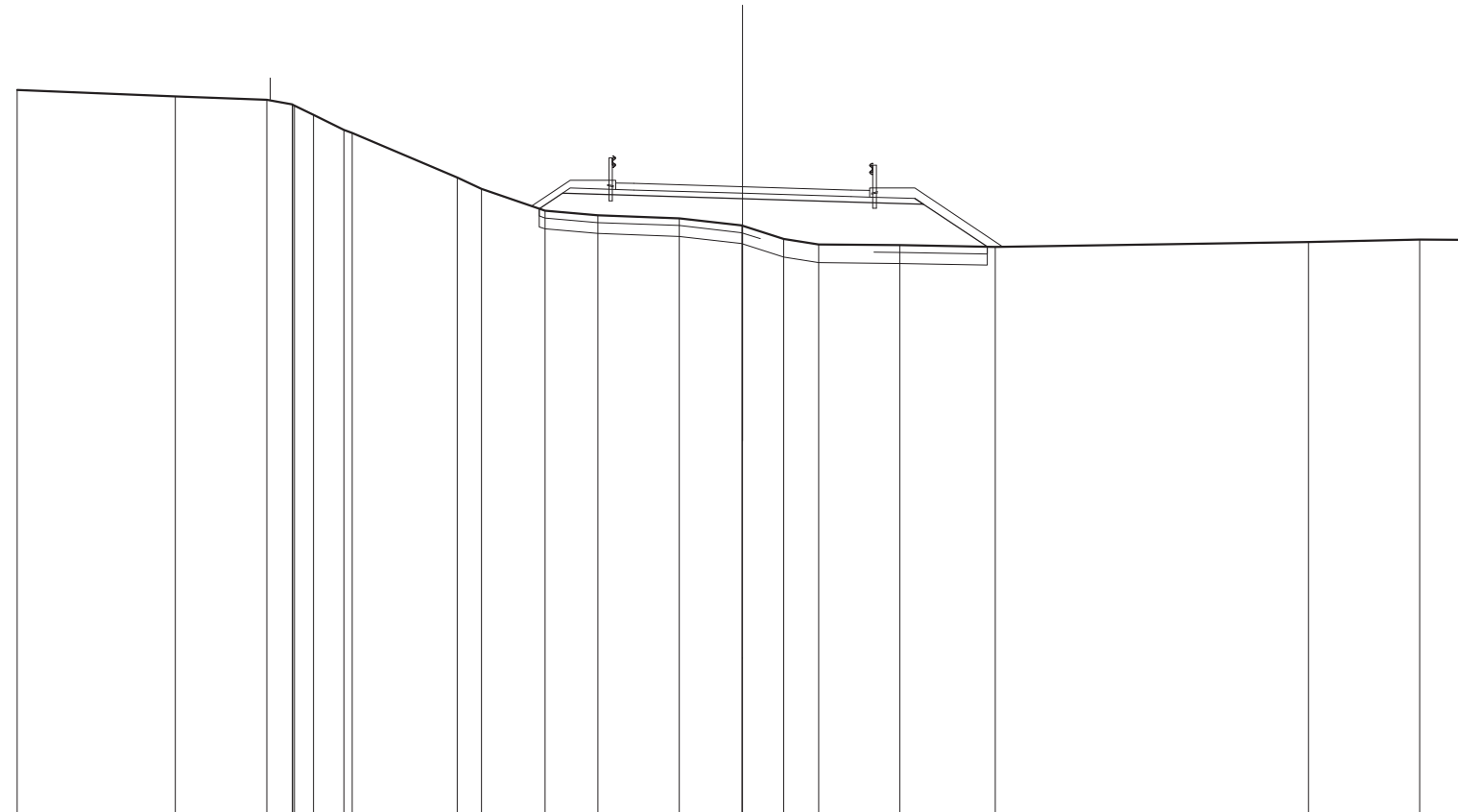
QT.RIF. 635,000

QUOTE TERRENO	654,911	654,849	654,693	654,626	654,528	653,961	653,046	652,361	651,945	651,425	650,968	650,872	650,071	650,060	649,807	649,807	649,751	649,807	649,819	649,817	649,857	
DIST.PARZIALI TERRENO	1,659	4,960	0,478	1,156	1,821	1,779	1,179	1,038	1,654	1,046	2,896	2,822	0,831	0,994	4,385	4,620	2,520	4,089				
QUOTE PROGETTO										651,499	652,018	651,959	651,869	651,779	651,779	651,877	651,720	649,792				
DIST.PARZIALI PROGETTO										0,779	1,965	3,000	3,000	1,750	2,890							
QUOTE PAVIMENTATO											652,124	652,304	652,289	652,199	652,109	651,914	652,064					
DIST.PARZIALI PAVIMENTATO											0,860	3,000	3,000	0,800								

SCAVI E BONIFICHE	
SCOTICO	12,356 m
BONIFICA	3,707 m ²
RILEVATI	
RILEVATO	15,921 m ²
TERRENO VEGETALE	6,844 m
SOVRASTRUTTURA STRADALE	
STRATO DI USURA	7,000 m
STRATO DI FONDAZIONE	1,459 m ²

SEZIONE N.: 41
 QT. PROGETTO: 652,275
 DIST.PROG.: 800,000
 DIST.PREC.: 20,000
 DIST.SUCC.: 20,000

S.S.131>



SCALA 1:200

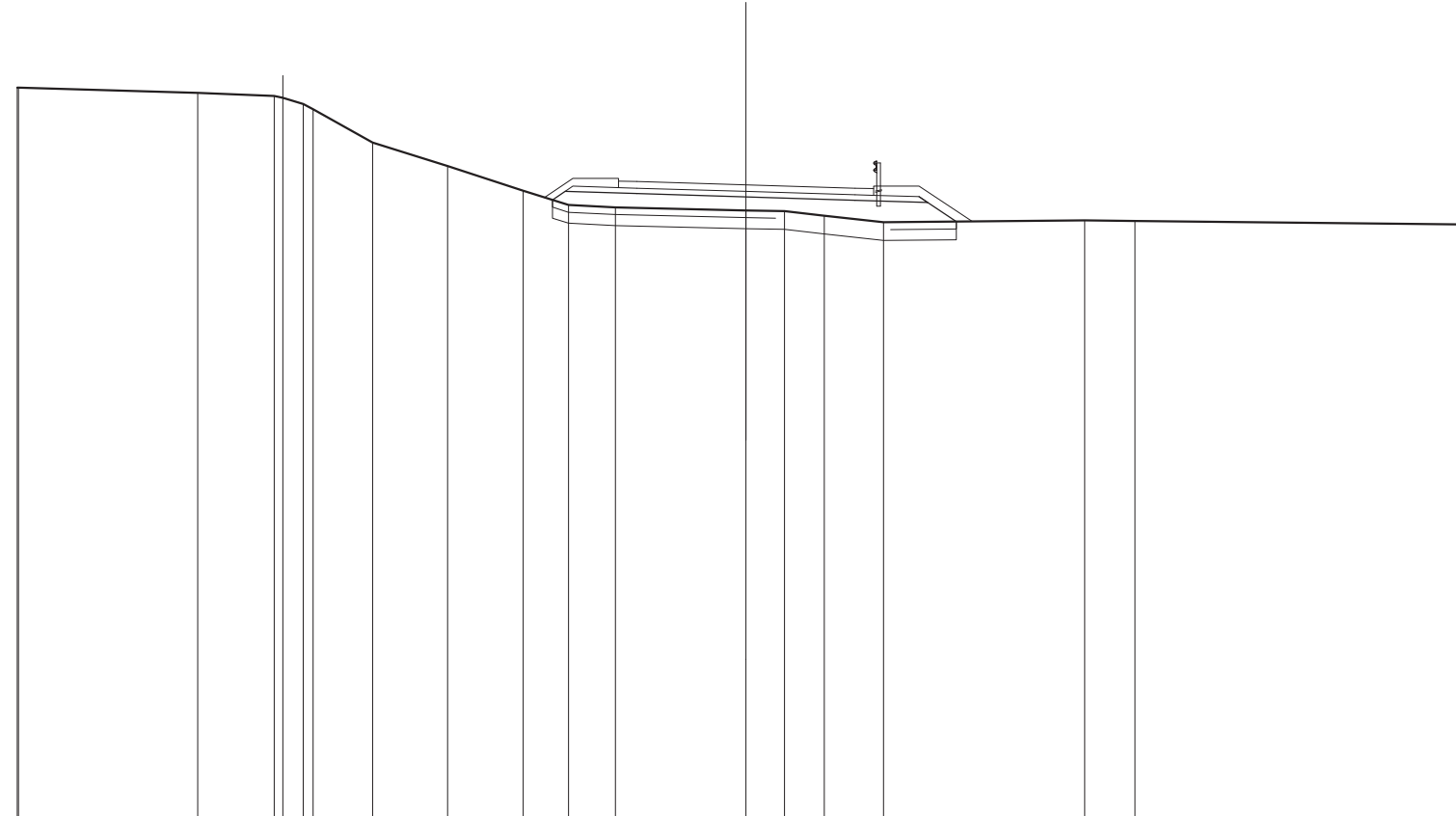
QT.RIF. 635,000

QUOTE TERRENO	654,940	654,767	654,688	654,540	654,537	654,509	654,255	653,888	653,788	652,530	652,215	651,611	651,488	651,405	651,208	651,199	650,837	650,684	650,662	650,616	650,748	650,815	650,807	
DIST.PARZIALI TERRENO	4,356	2,524	0,700	0,624	0,637	2,898	0,670	1,750	1,458	2,242	1,725	1,134	0,983	2,238	2,630	8,643	3,060	1,332						
QUOTE PROGETTO												651,666	652,094	652,035	651,945			651,855	651,953	651,798	650,620			
DIST.PARZIALI PROGETTO												0,642	1,965	3,000	3,000	1,750	1,764							
QUOTE PAVIMENTATO																		652,200	652,390	652,365	652,275	652,185	651,900	652,170
DIST.PARZIALI PAVIMENTATO																		0,600	3,000	3,000	0,900			

SCAVI E BONIFICHE	
SCOTICO	11,091 m
BONIFICA	3,327 m ²
RILEVATI	
RILEVATO	10,093 m ²
TERRENO VEGETALE	5,322 m
SOVRASTRUTTURA STRADALE	
STRATO DI USURA	7,000 m
STRATO DI FONDAZIONE	1,459 m ²

SEZIONE N.: 42
 QT. PROGETTO: 652,351
 DIST.PROG.: 820,000
 DIST.PREC.: 20,000
 DIST.SUCC.: 20,000

S.S.131>



SCALA 1:200

QT.RIF. 635,000

QUOTE TERRENO	655,021 655,020	654,871	654,788 654,738 654,573 654,423	653,515	652,865	652,192	651,797	651,735	651,652	651,627	651,508	651,323	651,379	651,357	651,267 651,264	
DIST.PARZIALI TERRENO	4,918	2,096	0,653	1,636	2,059	2,075	1,242	1,286	3,585	1,069	1,092	1,628	5,519	1,379	8,850	0,472
QUOTE PROGETTO							651,938 652,170	652,111	652,021		651,931	652,029 651,872	651,343			
DIST.PARZIALI PROGETTO							1,965	3,000	3,000	1,750	0,792					
QUOTE PAVIMENTATO							652,276 652,456 652,441	652,351		652,261 652,098 652,246						
DIST.PARZIALI PAVIMENTATO							0,600	3,000	3,000	0,600						

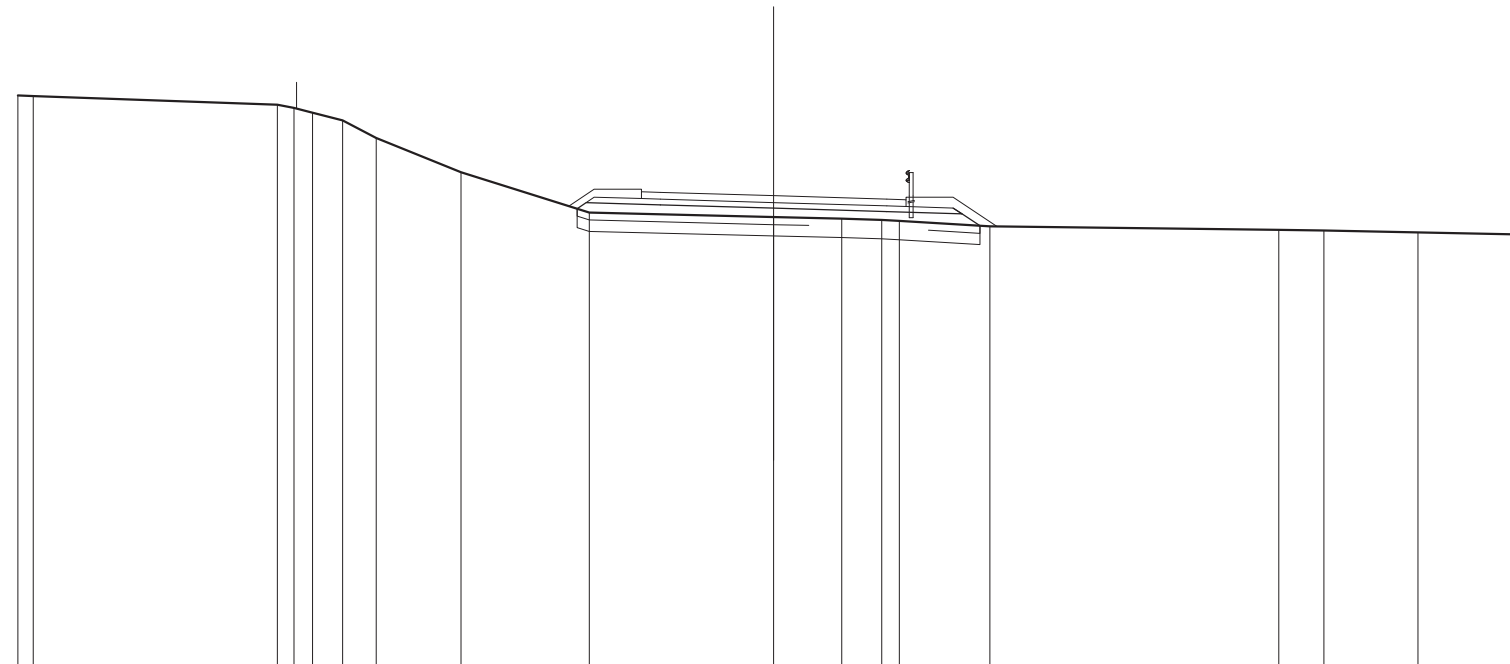
SCAVI E BONIFICHE	
SCOTICO	10,663 m
BONIFICA	3,199 m ²
RILEVATI	
RILEVATO	7,887 m ²
TERRENO VEGETALE	4,849 m
SOVRASTRUTTURA STRADALE	
STRATO DI USURA	7,000 m
STRATO DI FONDAZIONE	1,459 m ²

SEZIONE N.: 43
 QT. PROGETTO: 652,427
 DIST.PROG.: 840,000
 DIST.PREC.: 20,000
 DIST.SUCC.: 20,000

S.S.131>

SCALA 1:200

QT.RIF. 640,000



QUOTE TERRENO	655,080 655,087		654,833 654,752 654,622	654,419 653,954	653,051	651,964	651,863	651,818 651,788 651,758	651,616	651,522 651,506	651,457	651,400
DIST.PARZIALI TERRENO	0,402	6,465	0,438 0,462 0,789 0,882	2,240	3,402	4,875	1,799	1,063 0,466	2,397	7,641	1,201	2,489 2,944
QUOTE PROGETTO						652,087 652,246	652,187	652,097	652,007	652,105 651,948 651,632		
DIST.PARZIALI PROGETTO						1,965	3,000	3,000	1,750	0,473		
QUOTE PAVIMENTATO						652,352 652,332 652,517	652,427	652,337 652,142 652,322				
DIST.PARZIALI PAVIMENTATO						0,600	3,000	3,000	0,600			

SCAVI E BONIFICHE	
STERRO	0,076 m ²
SCOTICO	10,009 m
BONIFICA	3,227 m ²
RILEVATI	
RILEVATO	8,140 m ²
TERRENO VEGETALE	4,759 m
SOVRASTRUTTURA STRADALE	
STRATO DI USURA	7,000 m
STRATO DI FONDAZIONE	1,459 m ²

SEZIONE N.: 44
 QT. PROGETTO: 652,503
 DIST.PROG.: 860,000
 DIST.PREC.: 20,000
 DIST.SUCC.: 20,000

S.S.131>

SCALA 1:200

QT.RIF. 640,000

QUOTE TERRENO	655,051 655,045	654,850 654,734 654,614	654,384 654,330	653,162	652,170	652,023	651,805	651,471	651,241 651,238 651,238	651,184 651,174	651,114
DIST.PARZIALI TERRENO	6,556	0,423 1,177 0,437	3,767	3,309	2,158	1,627	5,990	2,451	8,011	0,751	2,690
QUOTE PROGETTO				652,322	652,263	652,173	652,083	652,181 652,024 651,485			
DIST.PARZIALI PROGETTO				1,965	3,000	3,000	1,750	0,807			
QUOTE PAVIMENTATO				652,428 652,508 652,593	652,503	652,413 652,218 652,388					
DIST.PARZIALI PAVIMENTATO				0,900	3,000	3,000	0,900				

SCAVI E BONIFICHE	
STERRO	0,135 m ²
SCOTICO	10,115 m
BONIFICA	3,352 m ²
RILEVATI	
RILEVATO	9,742 m ²
TERRENO VEGETALE	5,187 m
SOVRASTRUTTURA STRADALE	
STRATO DI USURA	7,000 m
STRATO DI FONDAZIONE	1,459 m ²

SEZIONE N.: 45
 QT. PROGETTO: 652,579
 DIST.PROG.: 880,000
 DIST.PREC.: 20,000
 DIST.SUCC.: 20,000

S.S.131 >

SCALA 1:200

QT.RIF. 640,000

QUOTE TERRENO	655,100 655,063		654,799	654,626 654,578	654,431 654,413 654,257		652,235	651,865		651,353		651,175 650,999 650,863		650,799	650,763	650,710	650,647
DIST.PARZIALI TERRENO	0,390	5,979	0,696 0,907 0,539	7,685		3,392	4,688	3,363	0,986 0,362	5,238	1,968	1,708	1,657				
QUOTE PROGETTO						652,398	652,339	652,249	652,159	652,257 652,100	651,272						
DIST.PARZIALI PROGETTO						1,965	3,000	3,000	1,750	1,241							
QUOTE PAVIMENTATO						652,504 652,684 652,669	652,579	652,489 652,204 652,174									
DIST.PARZIALI PAVIMENTATO						0,600	3,000	3,000	0,600								

SCAVI E BONIFICHE	
STERRO	0,093 m ²
SCOTICO	11,847 m
BONIFICA	3,798 m ²
RILEVATI	
RILEVATO	14,884 m ²
TERRENO VEGETALE	7,120 m
SOVRASTRUTTURA STRADALE	
STRATO DI USURA	7,000 m
STRATO DI FONDAZIONE	1,459 m ²

SEZIONE N.: 46
 QT. PROGETTO: 652,655
 DIST.PROG.: 900,000
 DIST.PREC.: 20,000
 DIST.SUCC.: 20,000

S.S.131 >

SCALA 1:200

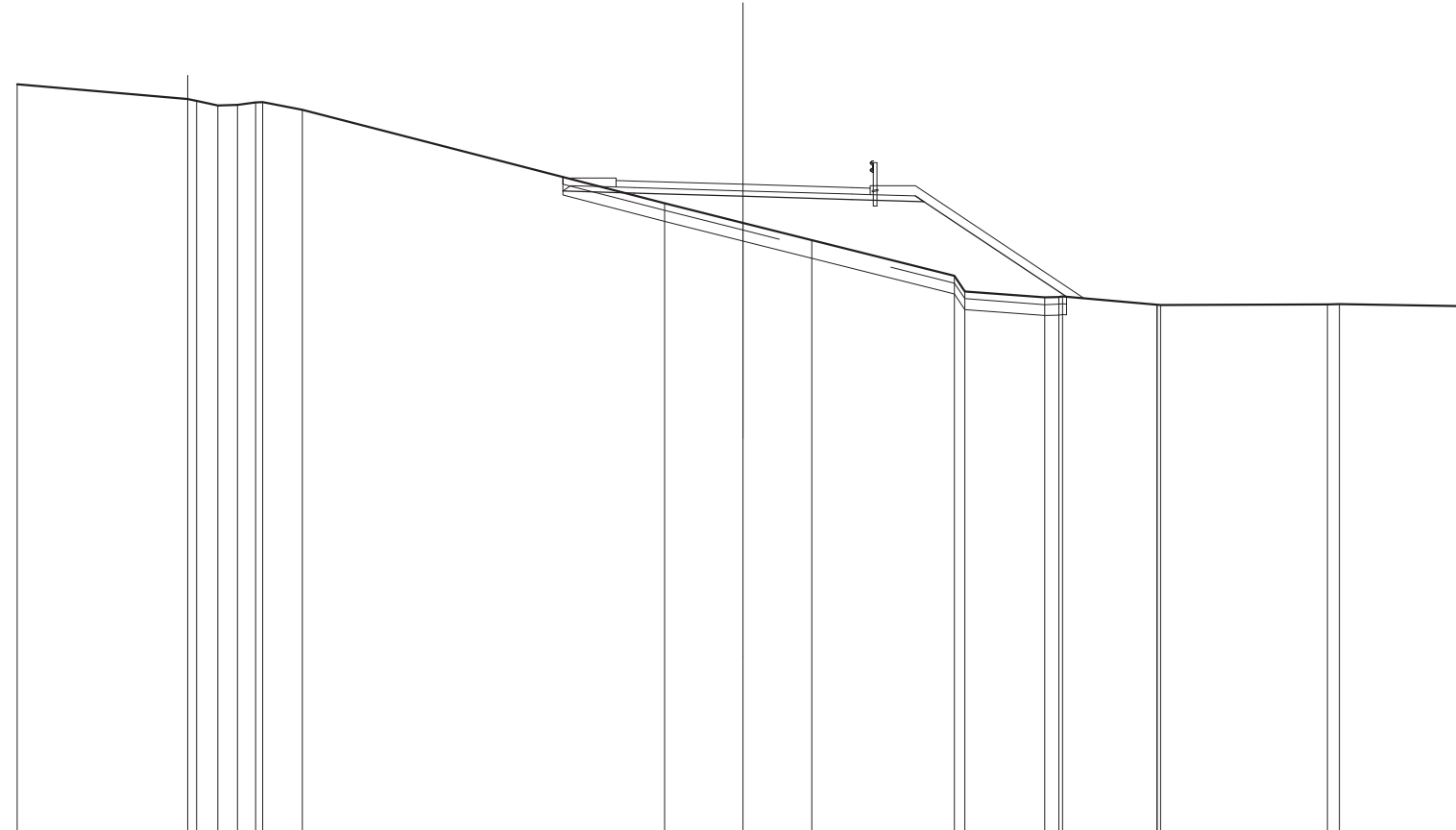
QT.RIF. 635,000

QUOTE TERRENO	655,139	654,894	654,841	654,769	654,533	654,444	654,430	654,003	652,638	652,192	651,726	651,677	650,549	650,347	650,275	650,219	650,139	649,949
DIST.PARZIALI TERRENO	5,096	0,807	0,690	0,884	1,742	5,762	1,409	3,064	6,232	1,629	0,394	2,853	4,032	4,859				
QUOTE PROGETTO									652,474	652,415	652,325	652,235	652,333	652,175	650,367			
DIST.PARZIALI PROGETTO									1,965	3,000	3,000	1,750	2,711					
QUOTE PAVIMENTATO									652,590	652,760	652,745	652,655	652,565	652,370	652,350			
DIST.PARZIALI PAVIMENTATO									0,600	3,000	3,000	0,900						

SCAVI E BONIFICHE	
STERRO	0,325 m ²
SCOTICO	12,187 m
BONIFICA	4,088 m ²
RILEVATI	
RILEVATO	18,553 m ²
TERRENO VEGETALE	8,275 m
SOVRASTRUTTURA STRADALE	
STRATO DI USURA	7,000 m
STRATO DI FONDAZIONE	1,459 m ²

SEZIONE N.: 48
 QT. PROGETTO: 652,822
 DIST.PROG.: 940,000
 DIST.PREC.: 20,000
 DIST.SUCC.: 20,000

S.S.131>



SCALA 1:200

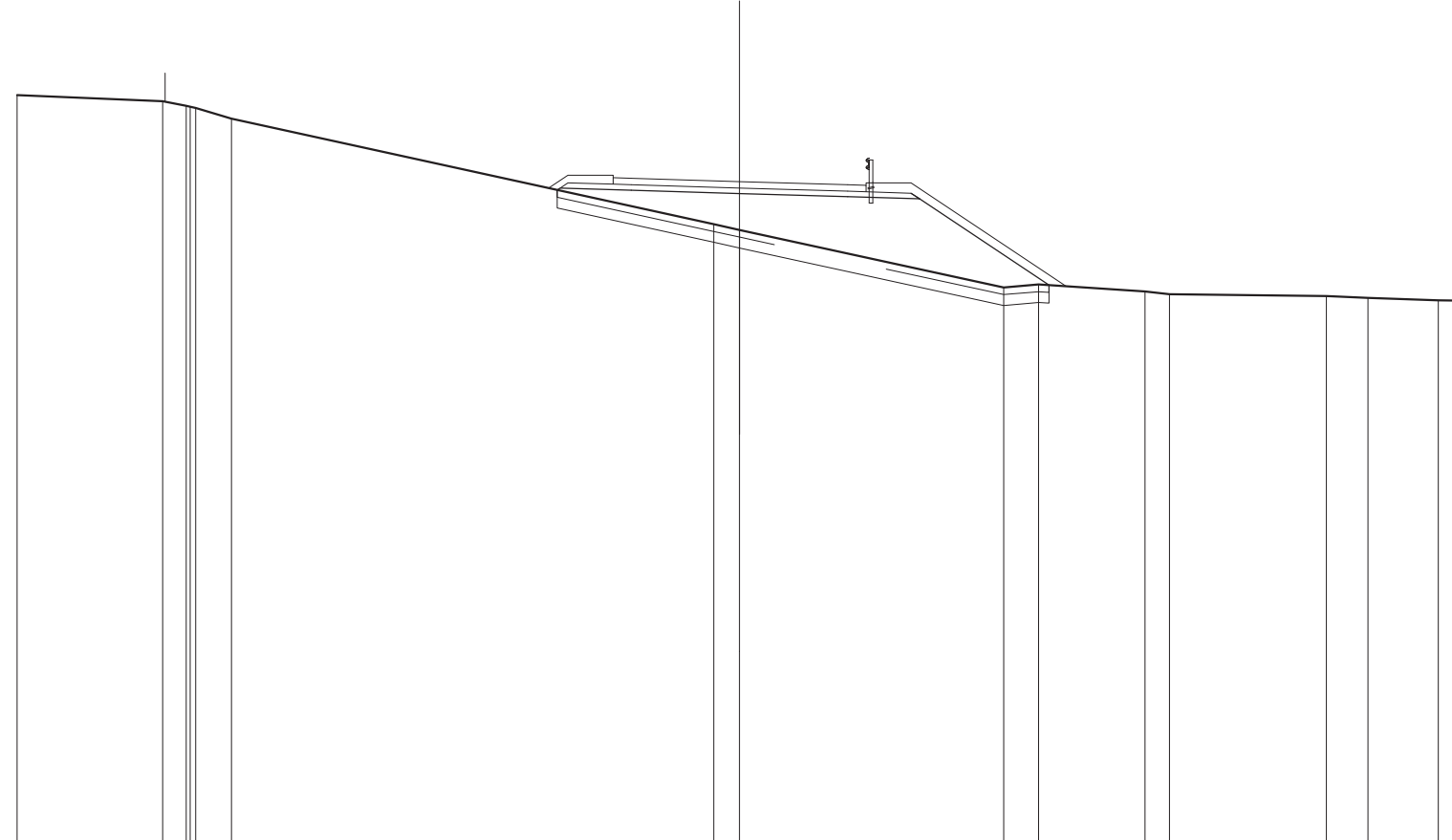
QT.RIF. 635,000

QUOTE TERRENO	655,581	655,170 655,118 654,982	655,012 655,079 655,080	654,874	652,304	651,781	651,286	650,301 649,673	649,708 649,720 649,732	649,502 649,500 649,488	649,518 649,524	649,467
DIST.PARZIALI TERRENO	4,698	0,685 0,641 0,487	1,087	9,984	2,163	1,898	3,926	2,197	2,599	4,600	3,566	
QUOTE PROGETTO		652,641	652,582	652,492	652,402	652,498 652,342	649,723					
DIST.PARZIALI PROGETTO		1,965	3,000	3,000	1,750	3,926						
QUOTE PAVIMENTATO		652,747 652,527 652,812	652,822	652,732 652,537 652,717								
DIST.PARZIALI PAVIMENTATO		0,600	3,000	3,000	0,600							

SCAVI E BONIFICHE	
SCOTICO	13,611 m
BONIFICA	4,083 m ²
RILEVATI	
RILEVATO	20,741 m ²
TERRENO VEGETALE	8,444 m
SOVRASTRUTTURA STRADALE	
STRATO DI USURA	7,000 m
STRATO DI FONDAZIONE	1,459 m ²

SEZIONE N.: 49
 QT. PROGETTO: 653,269
 DIST.PROG.: 960,000
 DIST.PREC.: 20,000
 DIST.SUCC.: 20,000

S.S.131>



SCALA 1:200

QT.RIF. 635,000

QUOTE TERRENO	655,661	655,485	655,361	655,337	655,304	655,012	652,085	651,929	650,338	650,420	650,229	650,147	650,088	650,049	649,982	649,973
DIST.PARZIALI TERRENO	4,031	0,652	0,691			13,351	0,714	7,317	0,980	2,953	0,676	4,344	1,147	1,954	0,649	649,973
QUOTE PROGETTO							653,034	653,029	652,939	652,849	652,946	652,789	650,401			
DIST.PARZIALI PROGETTO							1,965	3,000	3,000	1,750	3,580					
QUOTE PAVIMENTATO							653,194	653,374	653,269	653,179	652,984	653,164				
DIST.PARZIALI PAVIMENTATO							0,600	3,000	3,000	0,600						

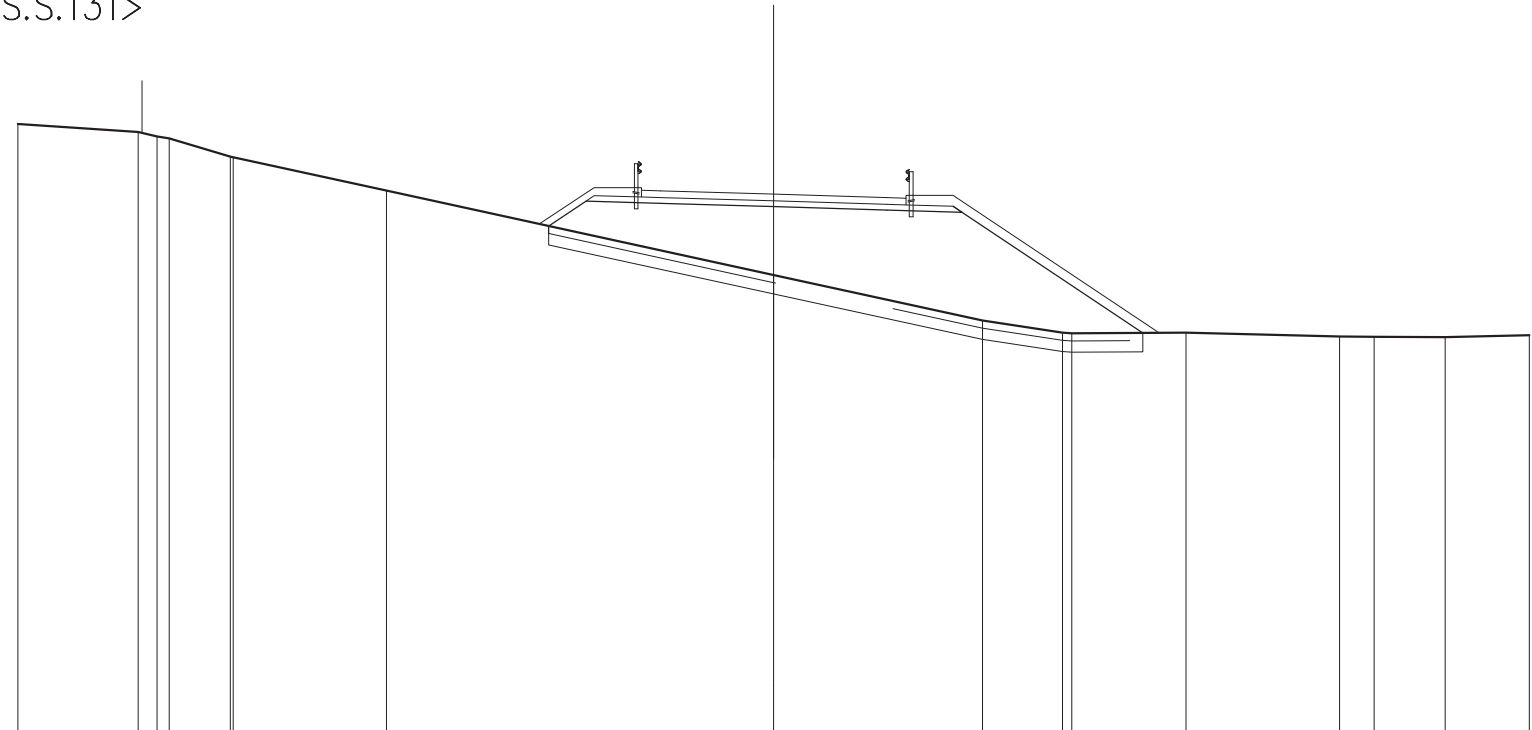
SCAVI E BONIFICHE	
SCOTICO	15,725 m
BONIFICA	4,717 m ²
RILEVATI	
RILEVATO	33,462 m ²
TERRENO VEGETALE	10,925 m
SOVRASTRUTTURA STRADALE	
STRATO DI USURA	7,000 m
STRATO DI FONDAZIONE	1,459 m ²

SEZIONE N.: 50
 QT. PROGETTO: 654,216
 DIST.PROG.: 980,000
 DIST.PREC.: 20,000
 DIST.SUCC.: 20,000

S.S.131>

SCALA 1:200

QT.RIF. 640,000



QUOTE TERRENO	656,071	655,864 655,739 655,685	655,213 655,193	654,311	652,075	650,869	650,550 650,534	650,553	650,449 650,437	650,436	650,482	
DIST.PARZIALI TERRENO	3,177	0,502	1,617	4,058	10,248	5,525	2,122	3,016	4,065	0,820	1,883	2,223
QUOTE PROGETTO					653,374 654,035	653,976	653,886	653,796	653,893 653,736	650,546		
DIST.PARZIALI PROGETTO					0,981	1,965	3,000	3,000	1,750	4,784		
QUOTE PAVIMENTATO					654,141 654,321 654,306	654,216	654,126 653,931 654,111					
DIST.PARZIALI PAVIMENTATO					0,600	3,000	3,000	0,600				

SCAVI E BONIFICHE	
SCOTICO	14,524 m
BONIFICA	4,357 m ²
RILEVATI	
RILEVATO	30,578 m ²
TERRENO VEGETALE	9,499 m
SOVRASTRUTTURA STRADALE	
STRATO DI USURA	7,000 m
STRATO DI FONDAZIONE	1,459 m ²

SEZIONE N.: 52
 QT. PROGETTO: 656,912
 DIST.PROG.: 1020,000
 DIST.PREC.: 20,000
 DIST.SUCC.: 20,000

S.S.131 >

SCALA 1:200

QT.RIF. 640,000

QUOTE TERRENO	656,686	656,626	656,473	656,414	656,419	656,388	656,367	656,225	655,725	655,862	655,901	655,876	655,219	654,580	654,372	654,219	654,251	654,405	654,506	654,561	654,635	654,722	
DIST.PARZIALI TERRENO	1,734	0,527	0,412	1,565	5,776	0,633	4,185	4,273	1,388	0,887	0,448	2,420	1,644	4,834	1,918	6,461							
QUOTE PROGETTO										655,595	656,731	656,672		656,582		656,482		656,500	656,433		654,518		
DIST.PARZIALI PROGETTO										1,703	1,965	3,000		3,000		1,750		2,870					
QUOTE PAVIMENTATO														656,912				656,822	656,827	656,807			
DIST.PARZIALI PAVIMENTATO														0,600	3,000	3,000		0,600					

SCAVI E BONIFICHE	
SCOTICO	11,823 m
BONIFICA	3,547 m ²
RILEVATI	
RILEVATO	15,311 m ²
TERRENO VEGETALE	6,252 m
SOVRASTRUTTURA STRADALE	
STRATO DI USURA	7,000 m
STRATO DI FONDAZIONE	1,459 m ²

SEZIONE N.: 53
 QT. PROGETTO: 658,274
 DIST.PROG.: 1040,000
 DIST.PREC.: 20,000
 DIST.SUCC.: 20,000

S.S.131 >

SCALA 1:200

QT.RIF. 645,000

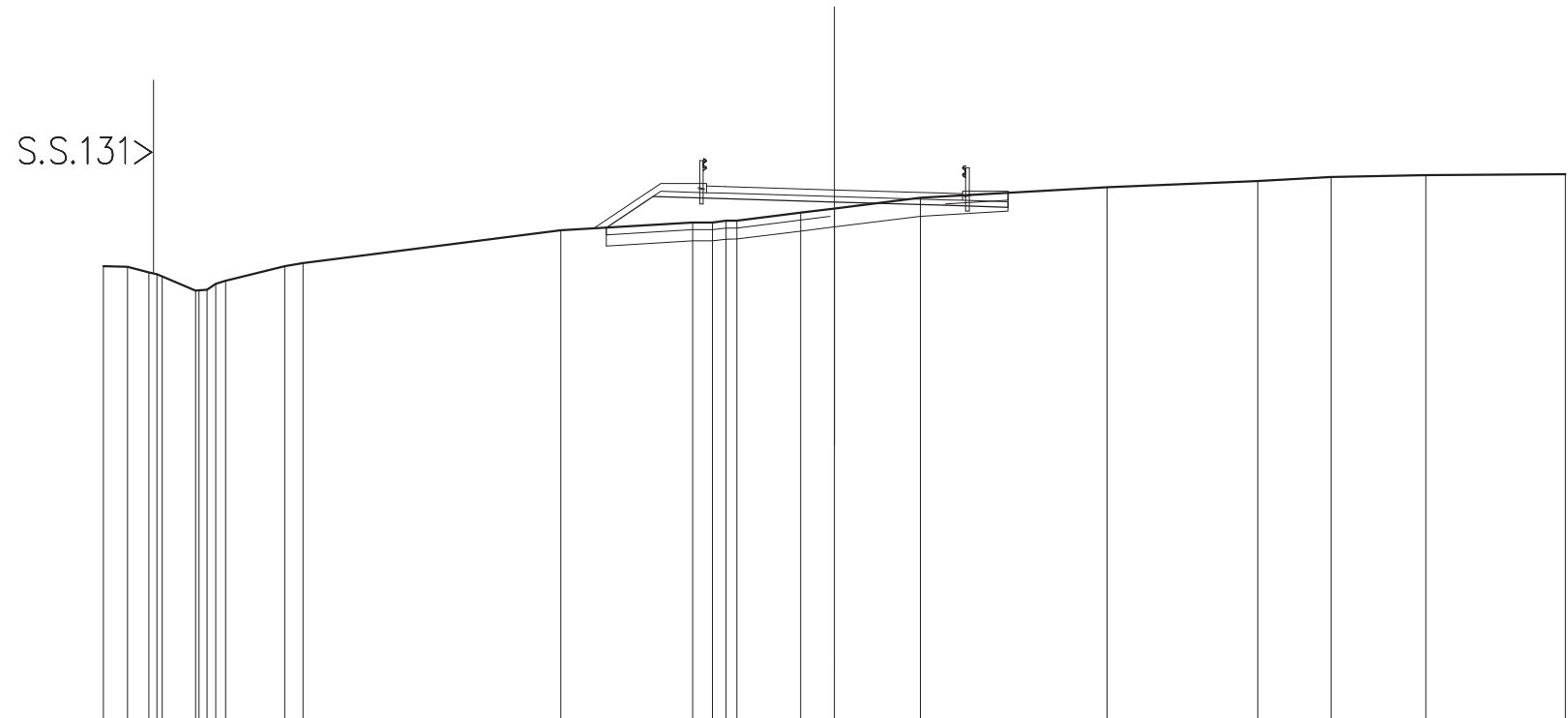
QUOTE TERRENO	657,065	657,024	656,900	656,848	656,656	656,613	656,571	656,534	656,385	656,512	656,538	656,742	656,879	657,025	656,871	657,016	657,033	657,169	657,178	657,213	657,810	657,867	657,987	658,091	658,188	658,181	
DIST.PARZIALI TERRENO	1,307	0,539	0,909	0,916	2,997	1,093	1,931	0,904	2,903	3,927	1,843	1,819	0,488	3,235	1,345	6,072	4,931	1,380									
QUOTE PROGETTO														656,981	656,093	656,034	657,944	657,854	657,952	657,795	657,658						
DIST.PARZIALI PROGETTO														1,667	1,965	3,000	3,000	1,750									
QUOTE PAVIMENTATO																			658,199	658,379	658,364	658,274	658,184	657,989	658,168		
DIST.PARZIALI PAVIMENTATO																			0,600	3,000	3,000	0,900					

SCAVI E BONIFICHE	
STERRO	0,796 m ²
SCOTICO	7,406 m
BONIFICA	3,087 m ²
RILEVATI	
RILEVATO	7,885 m ²
TERRENO VEGETALE	4,929 m
SOVRASTRUTTURA STRADALE	
STRATO DI USURA	7,000 m
STRATO DI FONDAZIONE	1,441 m ²

SEZIONE N.: 54
 QT. PROGETTO: 659,609
 DIST.PROG.: 1060,000
 DIST.PREC.: 20,000
 DIST.SUCC.: 20,000

SCALA 1:200

QT.RIF. 645,000



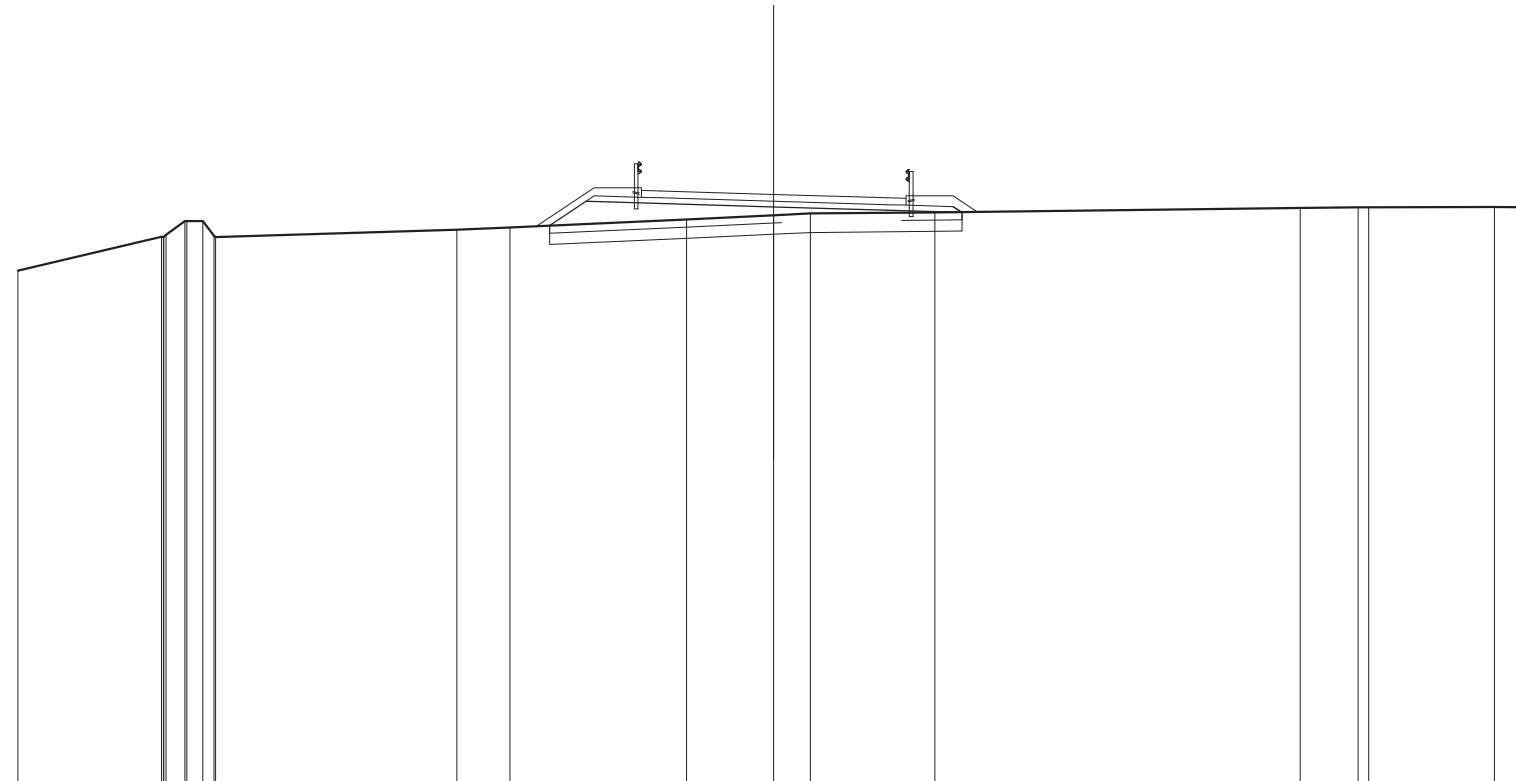
QUOTE TERRENO	657,527	657,504	657,356	657,306	657,246	656,851	656,866	656,881	657,041	657,128	657,526	657,610	658,503	658,720	658,720	658,765	658,768	658,985	659,100	659,391	659,663	659,857	659,964	660,012	660,036
DIST.PARZIALI TERRENO	0,682	0,584	0,820			1,622			0,487		7,053		3,610	0,598	1,739	0,827	2,354		5,108		4,124	2,006	2,586	3,822	
QUOTE PROGETTO													658,578	658,428	658,369		658,279		658,189		658,137				
DIST.PARZIALI PROGETTO													1,275	1,985	3,000		3,000		1,750						
QUOTE PAVIMENTATO														659,534	659,714	659,699		659,609		659,519	659,324	659,504			
DIST.PARZIALI PAVIMENTATO														0,600	3,000		3,000		0,900						

SCAVI E BONIFICHE	
STERRO	0,001 m ²
SCOTICO	10,685 m
BONIFICA	3,275 m ²
RILEVATI	
RILEVATO	8,272 m ²
TERRENO VEGETALE	5,244 m
SOVRASTRUTTURA STRADALE	
STRATO DI USURA	7,000 m
STRATO DI FONDAZIONE	1,459 m ²

SEZIONE N.: 55
 QT. PROGETTO: 660,558
 DIST.PROG.: 1080,000
 DIST.PREC.: 20,000
 DIST.SUCC.: 20,000

SCALA 1:200

QT.RIF. 645,000



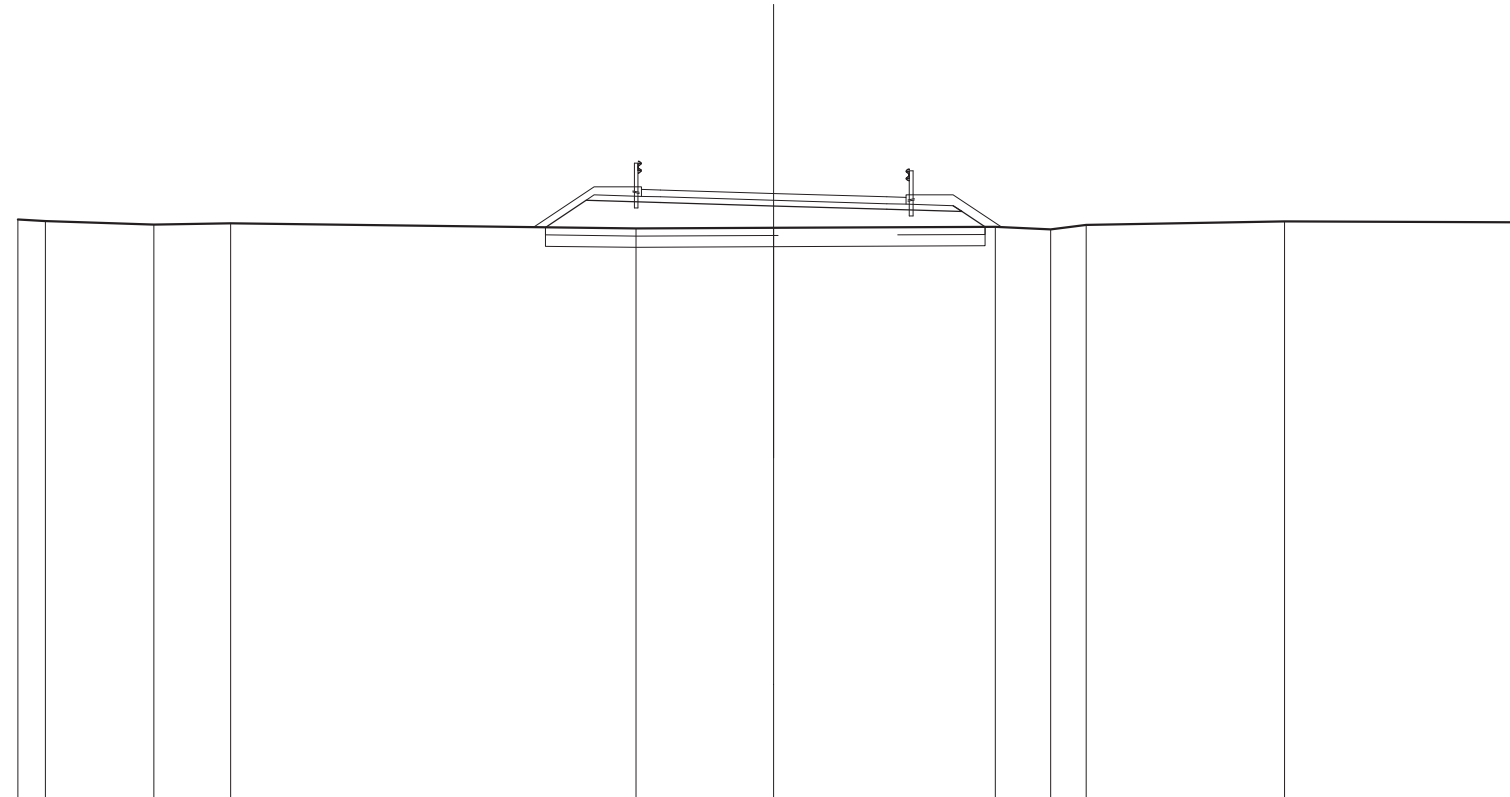
QUOTE TERRENO	658,540	659,437 659,427 659,437 659,427 659,437 659,427 659,437 659,427	659,626	659,686	659,882	660,004 660,052	660,079	660,200	660,216 660,218	660,225 660,218
DIST.PARZIALI TERRENO	3,798	0,489 0,428	6,383	1,405	4,676	2,305 0,976	3,287	9,676	1,535	3,326 0,927
QUOTE PROGETTO					659,732 660,377	660,318	660,228	660,138	660,235 660,078	
DIST.PARZIALI PROGETTO					0,968	1,965	3,000	3,000	1,750	
QUOTE PAVIMENTATO					660,483 660,663 660,548	660,558	660,468 660,273 660,453			
DIST.PARZIALI PAVIMENTATO					0,500	3,000	3,000	0,500		

SCAVI E BONIFICHE	
SCOTICO	11,629m
BONIFICA	3,489m ²
RILEVATI	
RILEVATO	12,118m ²
TERRENO VEGETALE	6,105m
SOVRASTRUTTURA STRADALE	
STRATO DI USURA	7,000m
STRATO DI FONDAZIONE	1,459m ²

SEZIONE N.: 56
 QT. PROGETTO: 661,006
 DIST.PROG.: 1100,000
 DIST.PREC.: 20,000
 DIST.SUCC.: 20,000

SCALA 1:200

QT.RIF. 645,000



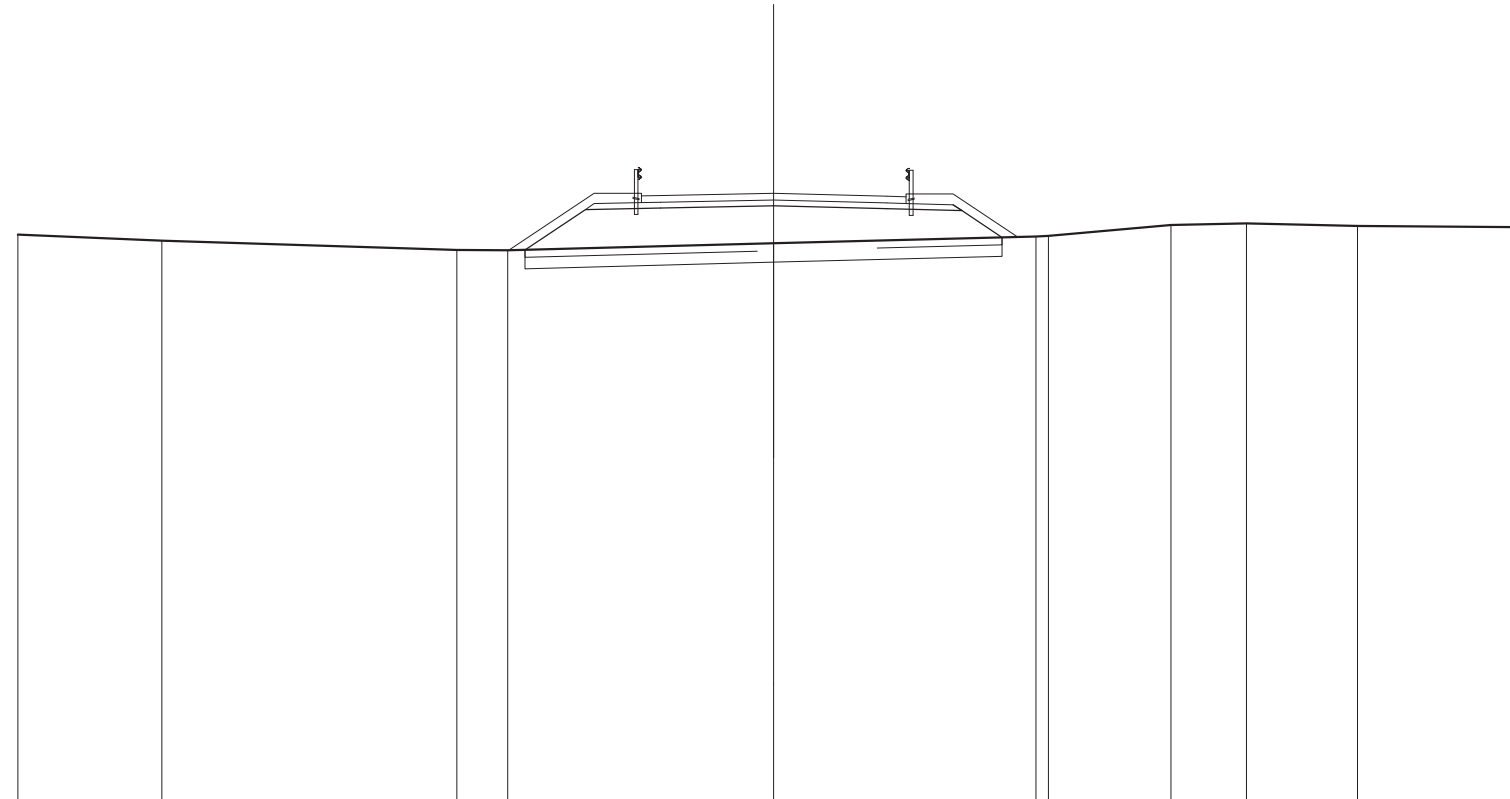
QUOTE TERRENO	660,315	660,274	660,181	660,219	660,079	660,096	660,123	660,056	660,171	660,270	660,246	
DIST.PARZIALI TERRENO	0,727	2,873	2,027	10,729	3,644	5,865	1,471	0,834	5,249	6,482		
QUOTE PROGETTO					660,110	660,825	660,766	660,676	660,586	660,683	660,528	660,121
DIST.PARZIALI PROGETTO					1,071	1,965	3,000	3,000	1,750	0,807		
QUOTE PAVIMENTATO					660,931	661,111	661,096	661,006	660,916	660,721	660,901	
DIST.PARZIALI PAVIMENTATO					0,600	3,000	3,000	0,600				

SCAVI E BONIFICHE	
SCOTICO	12,628 m
BONIFICA	3,788 m ²
RILEVATI	
RILEVATO	16,899 m ²
TERRENO VEGETALE	7,404 m
SOVRASTRUTTURA STRADALE	
STRATO DI USURA	7,000 m
STRATO DI FONDAZIONE	1,460 m ²

SEZIONE N.: 57
 QT. PROGETTO: 661,063
 DIST.PROG.: 1120,000
 DIST.PREC.: 20,000
 DIST.SUCC.: 20,000

SCALA 1:200

QT.RIF. 645,000



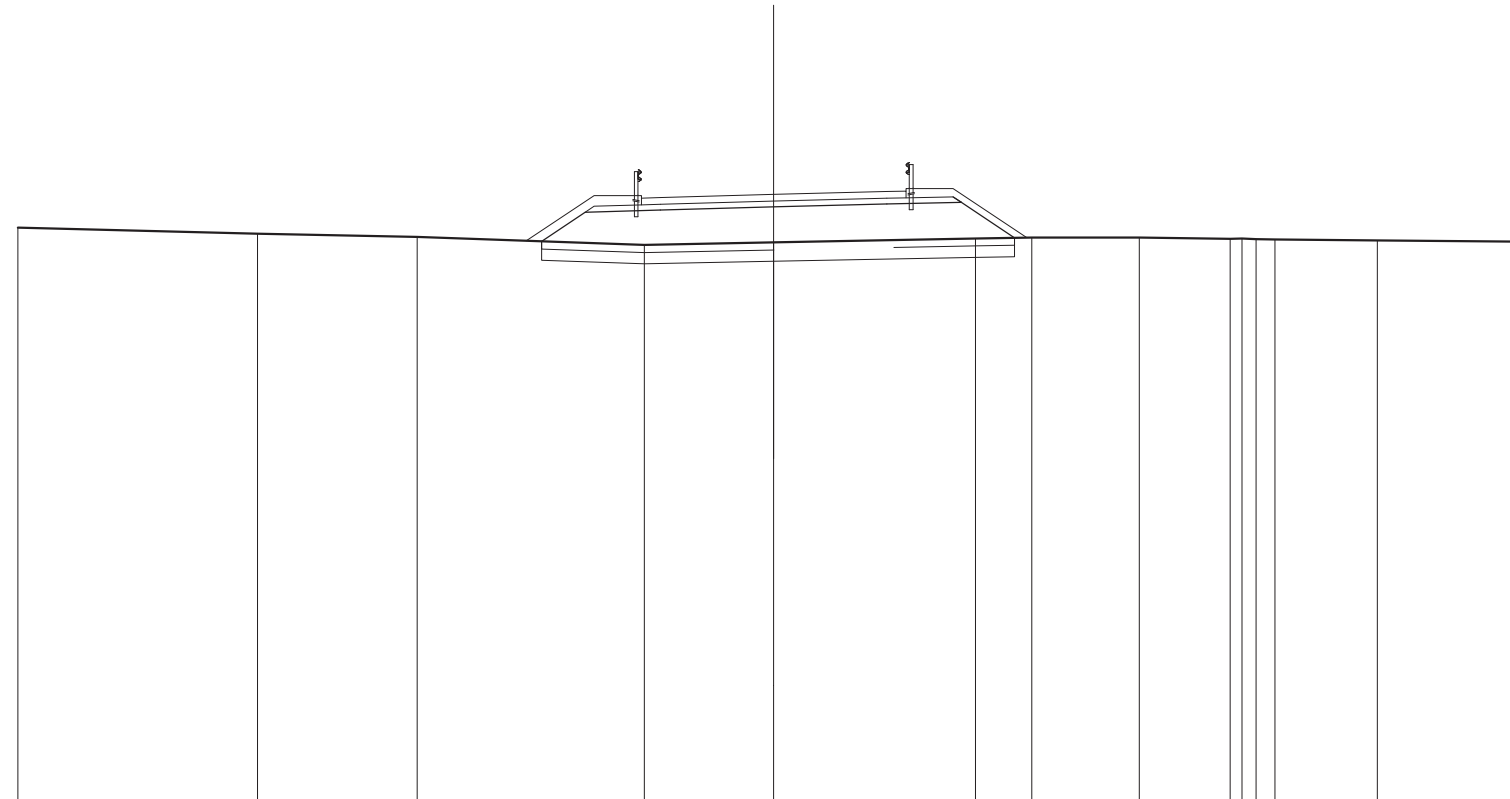
QUOTE TERRENO	659,987	659,812	659,565	659,554	659,740	659,923	659,939	680,228	680,270	680,200	680,166
DIST.PARZIALI TERRENO	3,806	7,813	1,340	7,041	6,945	3,242	1,998	2,939	4,550		
QUOTE PROGETTO			659,566	660,635	660,674	660,733	660,657	660,762	660,606	659,899	
DIST.PARZIALI PROGETTO			1,602	1,982	3,000	3,000	1,750	1,090			
QUOTE PAVIMENTATO				660,814	660,994	661,004	661,063	660,987	660,794	660,974	
DIST.PARZIALI PAVIMENTATO				0,600	3,000	3,000	0,600				

SCAVI E BONIFICHE	
SCOTICO	12,516 m
BONIFICA	3,755 m ²
RILEVATI	
RILEVATO	16,699 m ²
TERRENO VEGETALE	7,143 m
SOVRASTRUTTURA STRADALE	
STRATO DI USURA	7,000 m
STRATO DI FONDAZIONE	1,459 m ²

SEZIONE N.: 58
 QT. PROGETTO: 661,092
 DIST.PROG.: 1140,000
 DIST.PREC.: 20,000
 DIST.SUCC.: 20,000

SCALA 1:200

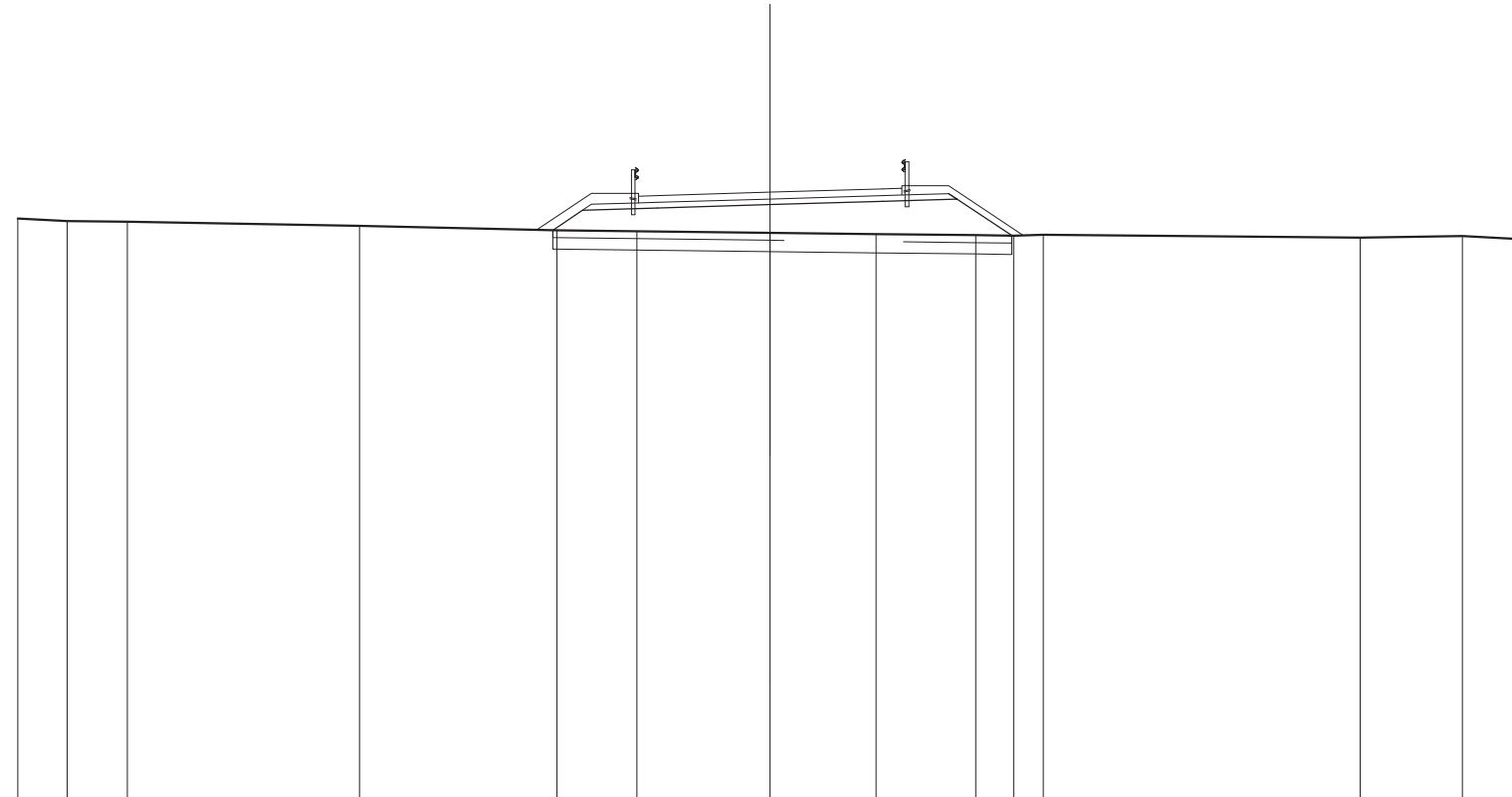
QT.RIF. 645,000



QUOTE TERRENO	660,207	660,049	659,960	659,750	659,818	659,923	659,949	659,950	659,910	659,921	659,908	659,896	659,872	659,834
DIST.PARZIALI TERRENO	6,340	4,225	6,011	3,424	5,338	1,492	2,850	2,401	0,487	2,707	4,026			
QUOTE PROGETTO				659,845	660,615	660,674	660,762	660,834	661,026	660,881	659,941			
DIST.PARZIALI PROGETTO				1,165	1,985	3,000	3,000	1,750	1,409					
QUOTE PAVIMENTATO				660,809	660,989	661,004	661,092	661,164	660,906	661,176				
DIST.PARZIALI PAVIMENTATO				0,600	3,000	3,000	0,600							

SCAVI E BONIFICHE	
SCOTICO	12,204 m
BONIFICA	3,661 m ²
RILEVATI	
RILEVATO	14,503 m ²
TERRENO VEGETALE	6,763 m
SOVRASTRUTTURA STRADALE	
STRATO DI USURA	7,000 m
STRATO DI FONDAZIONE	1,459 m ²

SEZIONE N.: 59
 QT. PROGETTO: 661,121
 DIST.PROG.: 1160,000
 DIST.PREC.: 20,000
 DIST.SUCC.: 20,000



SCALA 1:200

QT.RIF. 645,000

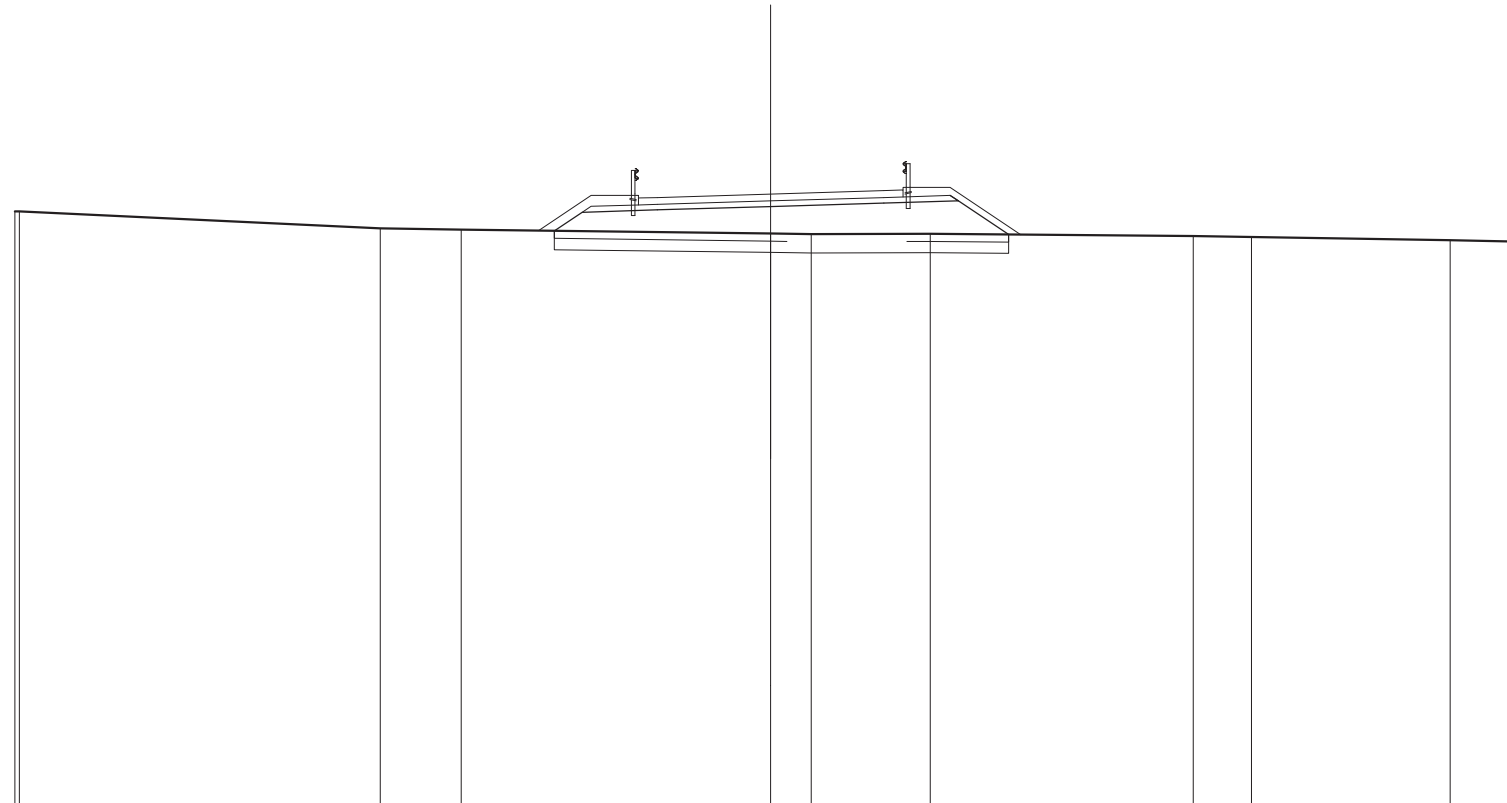
QUOTE TERRENO	660,421	660,356	660,334	660,222	660,108	660,083	660,041	660,007	659,976	659,967	659,988	659,909	659,956	659,866
DIST.PARZIALI TERRENO	1,306	1,605	6,171	5,253	2,124	3,541	2,817	2,653	1,007	0,784	8,425	2,726	1,589	
QUOTE PROGETTO					660,111	660,641	660,701	660,791	660,881	661,083	660,940	659,967		
DIST.PARZIALI PROGETTO					0,795	1,985	3,000	3,000	1,750	1,458				
QUOTE PAVIMENTATO						660,836	661,016	661,121	661,211	661,048	661,226			
DIST.PARZIALI PAVIMENTATO						0,600	3,000	3,000	0,600					

SCAVI E BONIFICHE	
SCOTICO	12,022 m
BONIFICA	3,607 m ²
RILEVATI	
RILEVATO	13,816 m ²
TERRENO VEGETALE	6,568 m
SOVRASTRUTTURA STRADALE	
STRATO DI USURA	7,000 m
STRATO DI FONDAZIONE	1,459 m ²

SEZIONE N.: 60
 QT. PROGETTO: 661,149
 DIST.PROG.: 1180,000
 DIST.PREC.: 20,000
 DIST.SUCC.: 20,000

SCALA 1:200

QT.RIF. 645,000



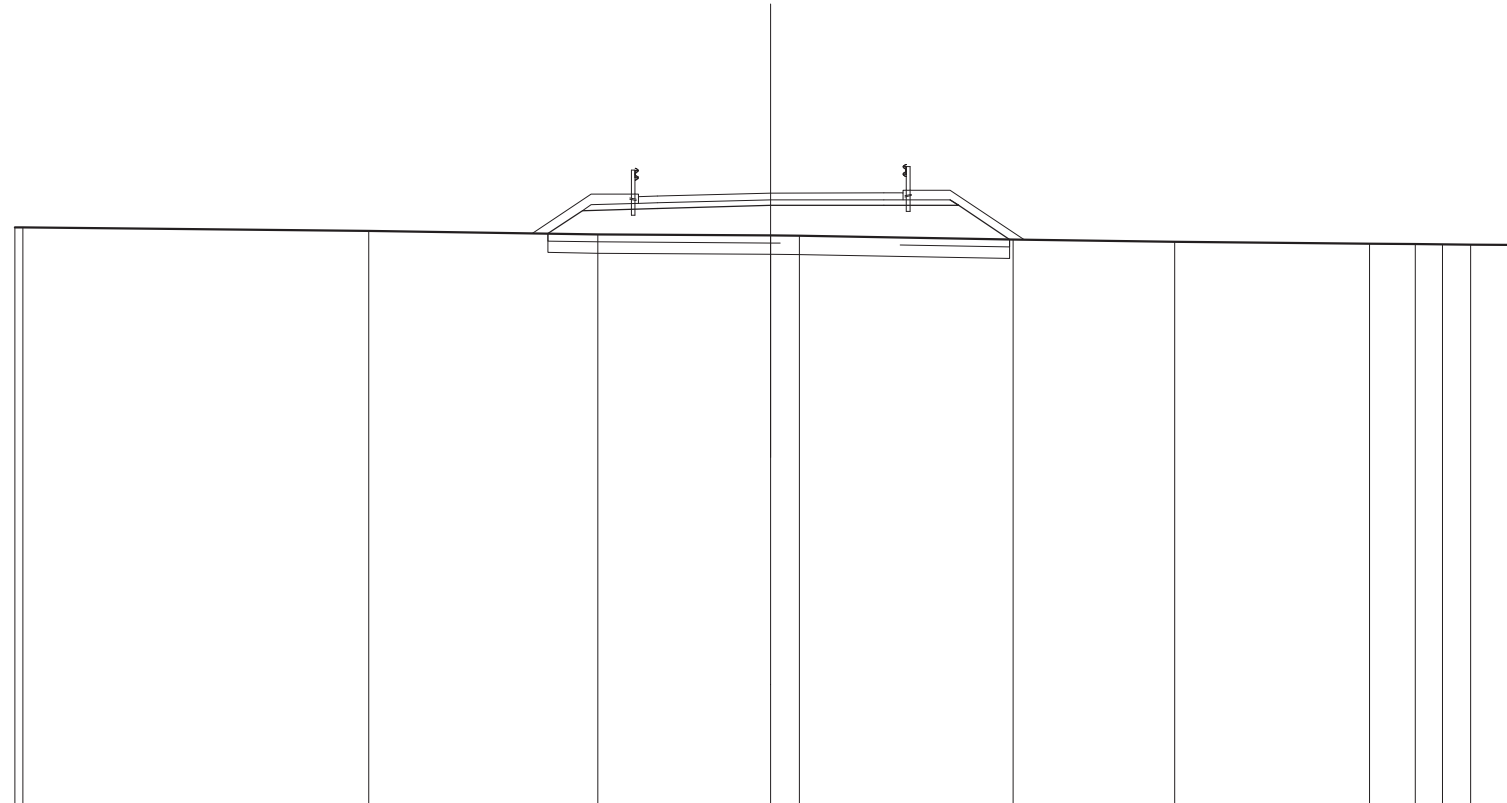
QUOTE TERRENO	660,800 660,889	660,243	660,210	660,104	660,080	660,096	660,035	660,010	659,928	659,886
DIST.PARZIALI TERRENO	9,548	2,139	8,193	1,073	3,154	6,956	1,538	5,259	2,020	
QUOTE PROGETTO				660,178 660,670	660,729	660,819	660,909	661,112 660,968	660,078	
DIST.PARZIALI PROGETTO				0,737	1,985	3,000	3,000	1,750	1,335	
QUOTE PAVIMENTATO				660,864 661,044 661,059	661,149	661,239 661,074 661,254				
DIST.PARZIALI PAVIMENTATO				0,600	3,000	3,000	0,600			

SCAVI E BONIFICHE	
SCOTICO	12,220 m
BONIFICA	3,666 m ²
RILEVATI	
RILEVATO	14,693 m ²
TERRENO VEGETALE	6,870 m
SOVRASTRUTTURA STRADALE	
STRATO DI USURA	7,000 m
STRATO DI FONDAZIONE	1,459 m ²

SEZIONE N.: 61
 QT. PROGETTO: 661,178
 DIST.PROG.: 1200,000
 DIST.PREC.: 20,000
 DIST.SUCC.: 20,000

SCALA 1:200

QT.RIF. 645,000



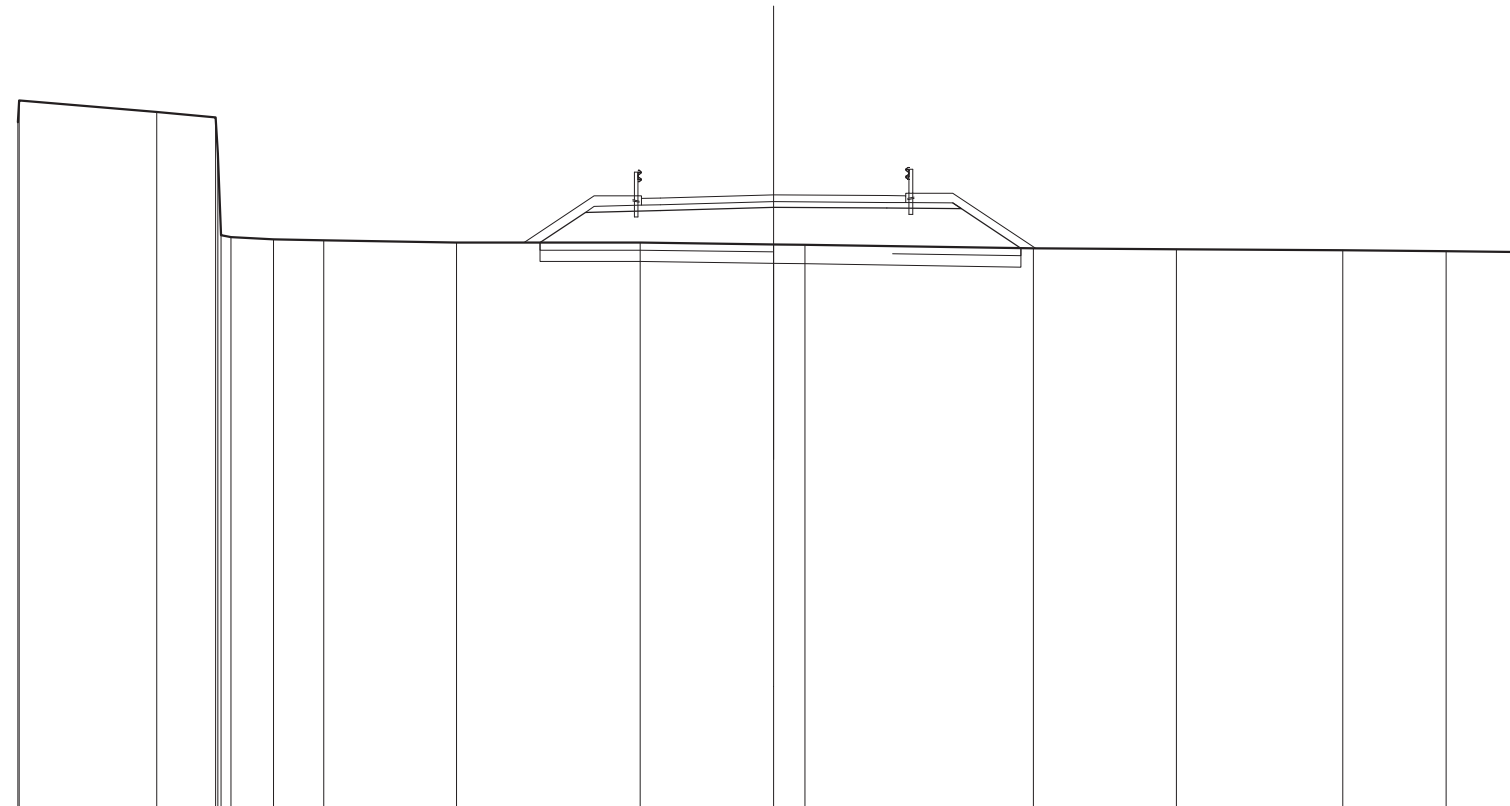
QUOTE TERRENO	660,268 660,264	660,177	660,083	660,063 660,048	660,947	660,887	660,832	660,826	660,819	660,808	660,804
DIST.PARZIALI TERRENO	9,153	6,058	4,576	0,788	5,657	4,275	5,164	1,208	0,716	0,748	1,474
QUOTE PROGETTO			660,104 660,712	660,766	660,848	660,848	660,908 660,848	660,949			
DIST.PARZIALI PROGETTO			0,912	1,984	3,000	3,000	1,750	1,348			
QUOTE PAVIMENTATO			660,903 661,083 661,096	661,178	661,178	660,908 661,178					
DIST.PARZIALI PAVIMENTATO			0,600	3,000	3,000	0,900					

SCAVI E BONIFICHE	
SCOTICO	12,720 m
BONIFICA	3,816 m ²
RILEVATI	
RILEVATO	17,042 m ²
TERRENO VEGETALE	7,505 m
SOVRASTRUTTURA STRADALE	
STRATO DI USURA	6,993 m
STRATO DI FONDAZIONE	1,459 m ²

SEZIONE N.: 62
 QT. PROGETTO: 661,207
 DIST.PROG.: 1220,000
 DIST.PREC.: 20,000
 DIST.SUCC.: 20,000

SCALA 1:200

QT.RIF. 645,000



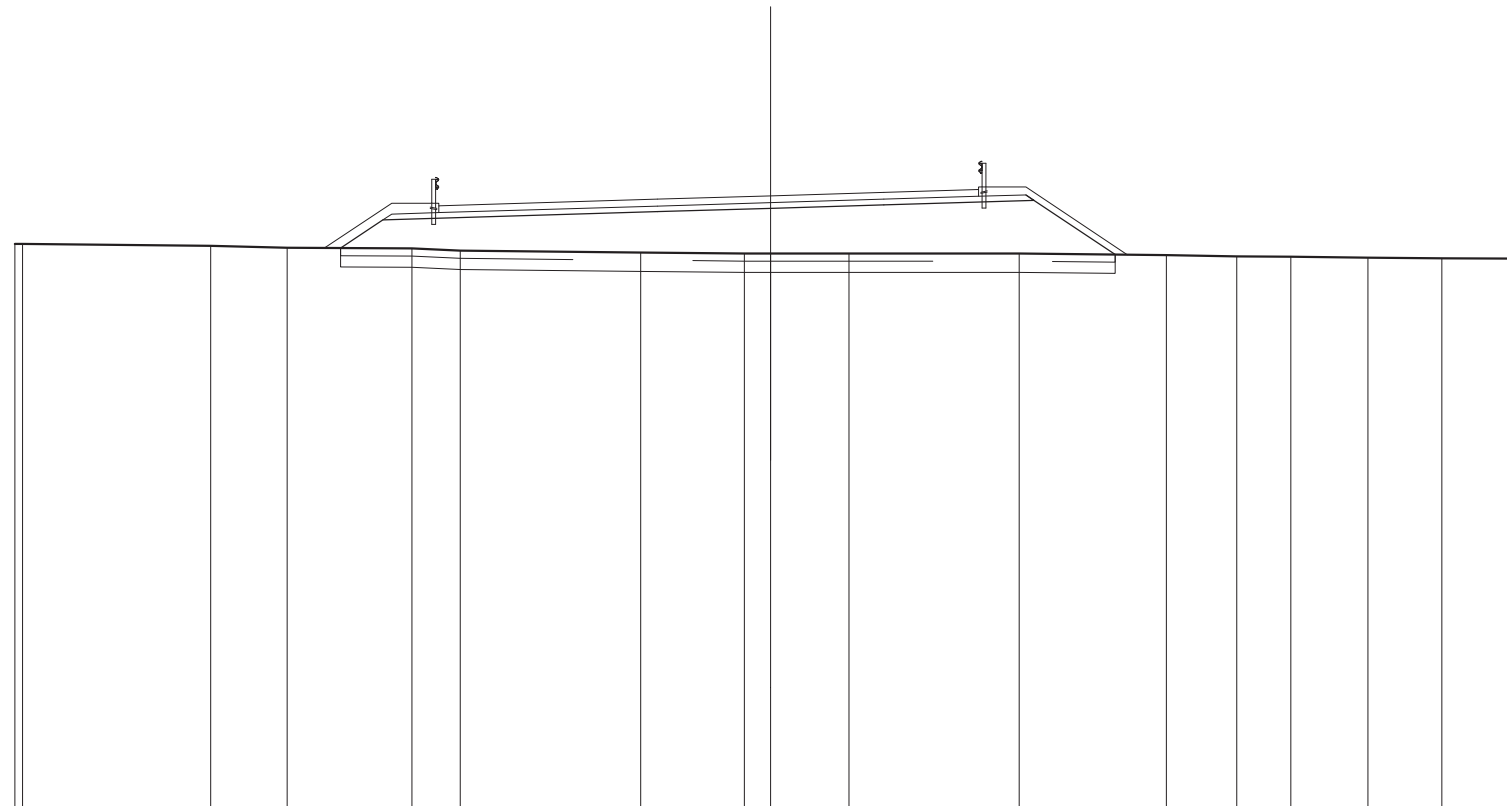
QUOTE TERRENO	663,131 663,710	663,401	663,258 662,305 660,140 660,094 660,027	660,001	659,948	659,945	659,898 659,887	659,792	659,771	659,746	659,719	659,695	
DIST.PARZIALI TERRENO	3,643	1,554	1,123	1,331	3,512	4,961	3,536	0,827	6,050	3,781	4,404	2,739	2,199
QUOTE PROGETTO						659,947 660,744	660,797	660,877	660,857 660,906 660,845	659,797			
DIST.PARZIALI PROGETTO						1,108	1,984	3,000	3,000	1,743	1,571		
QUOTE PAVIMENTATO						660,933 661,113 661,127	661,207	661,187 661,184 661,004					
DIST.PARZIALI PAVIMENTATO						0,560	3,000	3,000	0,468				

SCAVI E BONIFICHE	
SCOTICO	20,506 m
BONIFICA	6,152 m ²
RILEVATI	
RILEVATO	31,499 m ²
TERRENO VEGETALE	8,014 m
SOVRASTRUTTURA STRADALE	
STRATO DI USURA	14,287 m
STRATO DI FONDAZIONE	2,552 m ²

SEZIONE N.: 63
 QT. PROGETTO: 661,235
 DIST.PROG.: 1240,000
 DIST.PREC.: 20,000
 DIST.SUCC.: 20,000

SCALA 1:200

QT.RIF. 645,000



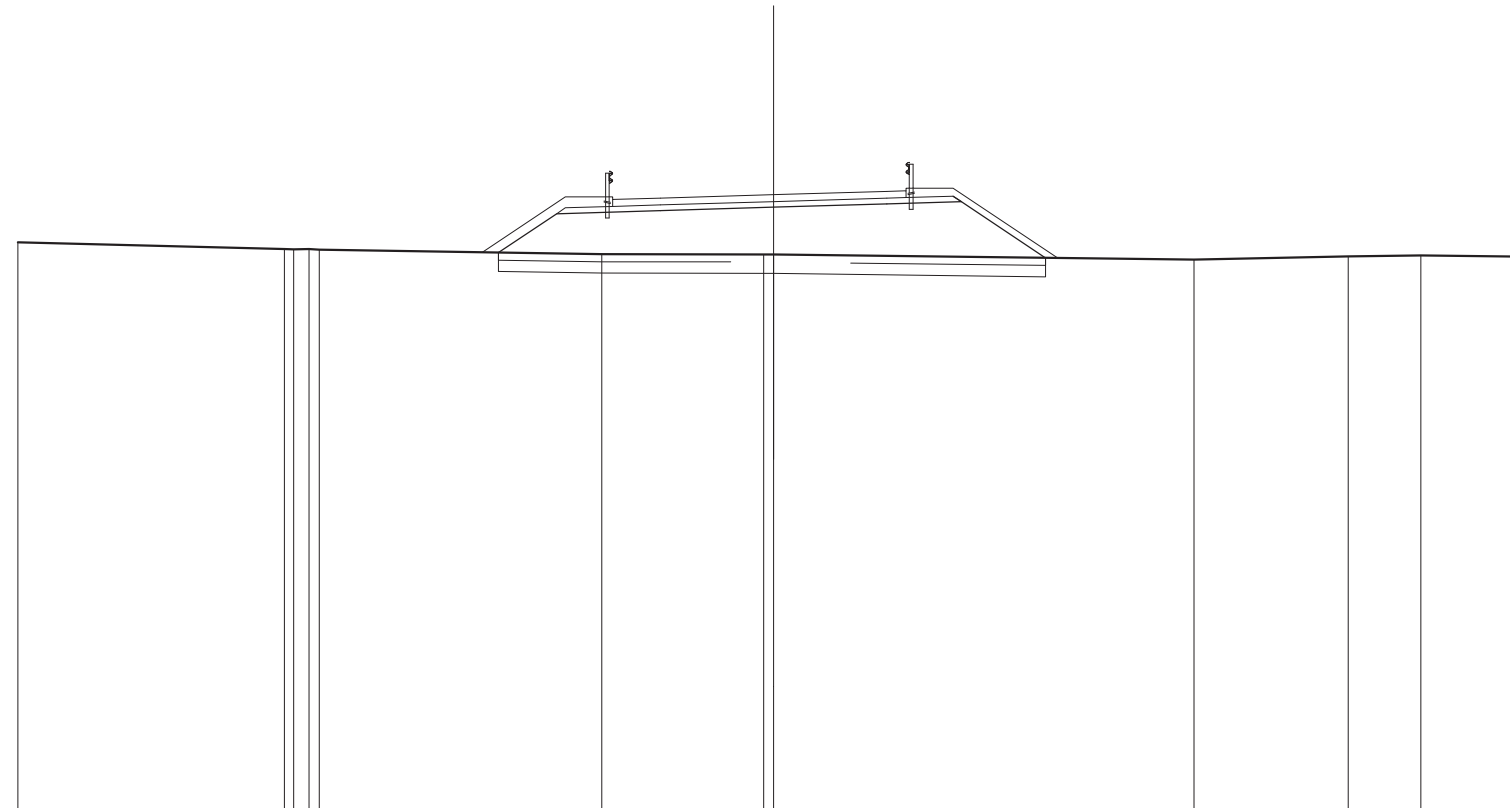
QUOTE TERRENO	659,981 659,969	659,913	659,857	659,844 659,784	659,732	659,709 659,709	659,709	659,705	659,667	659,633	659,628	659,600	659,583	659,573
DIST.PARZIALI TERRENO	4,983	2,025	3,298	1,279	4,777	2,741	0,698 2,077	4,500	3,896	1,863	1,428	2,041	1,960	2,235
QUOTE PROGETTO			659,851 660,597		660,815	660,905	660,995	661,258 661,114	659,680					
DIST.PARZIALI PROGETTO			1,118		7,267	3,000	3,000	3,755	2,150					
QUOTE PAVIMENTATO				660,792 660,972	661,145	661,235	661,325	661,401 661,221						
DIST.PARZIALI PAVIMENTATO					5,782	3,000	3,000	2,505						

SCAVI E BONIFICHE	
SCOTICO	14,485 m
BONIFICA	4,346 m ²
RILEVATI	
RILEVATO	23,098 m ²
TERRENO VEGETALE	8,613 m
SOVRASTRUTTURA STRADALE	
STRATO DI USURA	7,761 m
STRATO DI FONDAZIONE	1,573 m ²

SEZIONE N.: 64
 QT. PROGETTO: 661,264
 DIST.PROG.: 1260,000
 DIST.PREC.: 20,000
 DIST.SUCC.: 20,000

SCALA 1:200

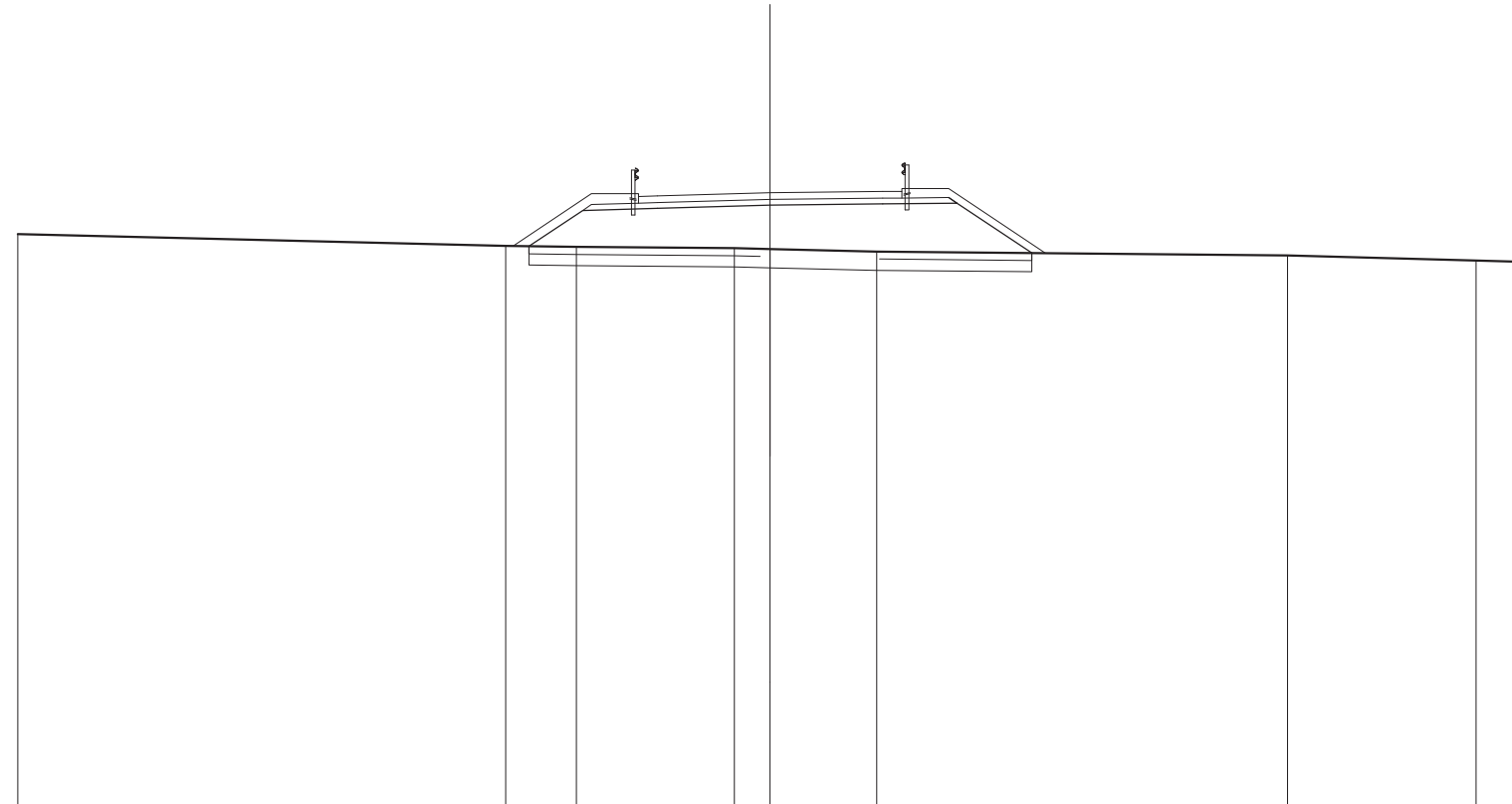
QT.RIF. 645,000



QUOTE TERRENO	660,007	659,827 659,823 659,823 659,810	659,690	659,687 659,684	659,545	659,632	659,657	659,622
DIST.PARZIALI TERRENO	7,050	0,409	7,474	4,289	11,125	4,081	1,919	2,875
QUOTE PROGETTO			659,734 660,762	660,844	660,934	661,024	661,227 661,083	659,594
DIST.PARZIALI PROGETTO			1,541	2,747	3,000	3,000	1,750	2,232
QUOTE PAVIMENTATO			660,956 661,138	661,174	661,264	661,354 661,189 661,389		
DIST.PARZIALI PAVIMENTATO			1,261	3,000	3,000	0,900		

SCAVI E BONIFICHE	
SCOTICO	13,372 m
BONIFICA	4,012 m ²
RILEVATI	
RILEVATO	20,201 m ²
TERRENO VEGETALE	8,230 m
SOVRASTRUTTURA STRADALE	
STRATO DI USURA	7,000 m
STRATO DI FONDAZIONE	1,459 m ²

SEZIONE N.: 65
 QT. PROGETTO: 661,293
 DIST.PROG.: 1280,000
 DIST.PREC.: 20,000
 DIST.SUCC.: 20,000



SCALA 1:200

QT.RIF. 645,000

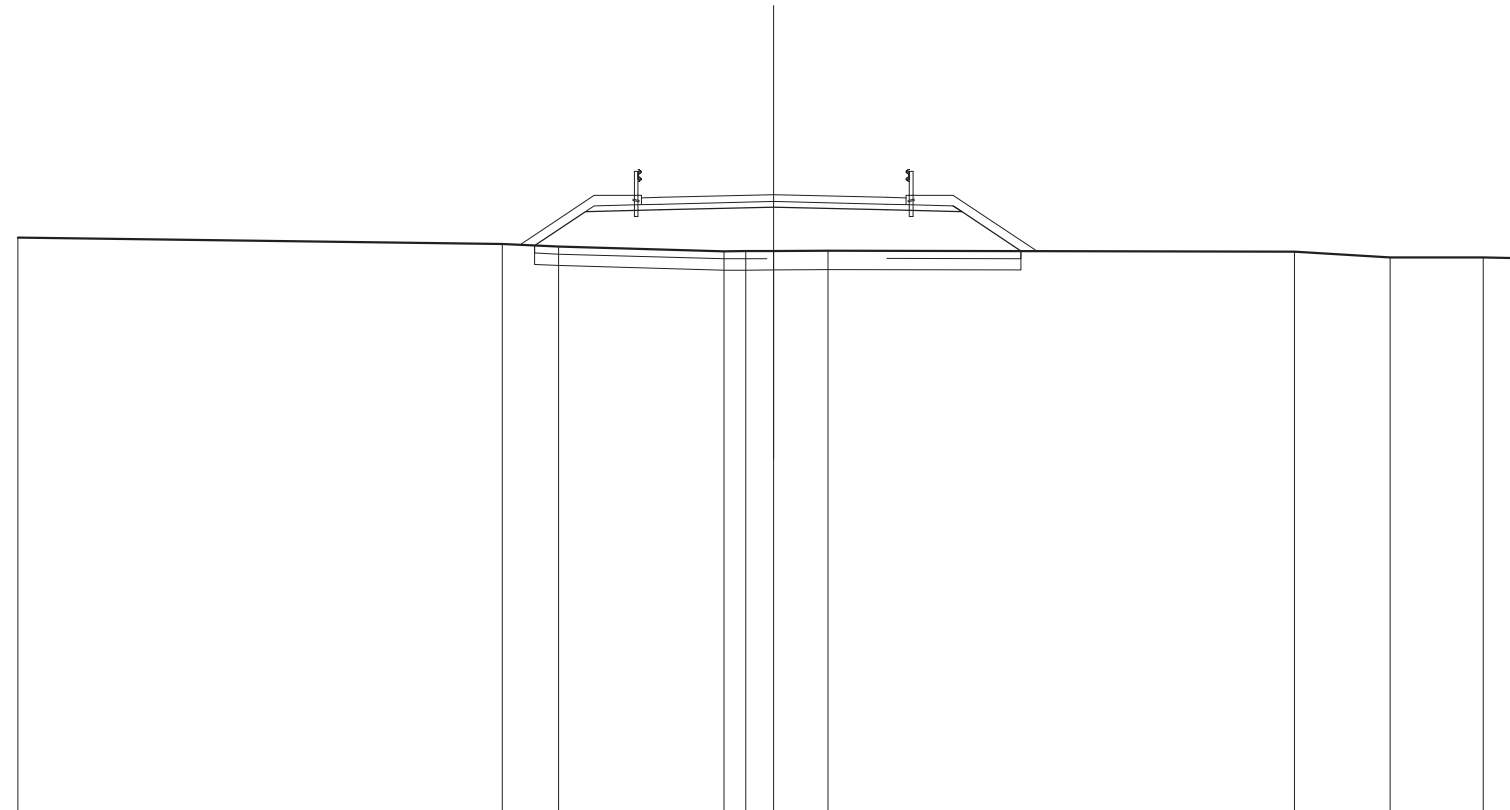
QUOTE TERRENO	660,192			659,879	659,851		659,819	659,796		659,730			659,624		659,486	659,455
DIST.PARZIALI TERRENO		12,973		1,876	4,197	0,854	2,834		10,927		5,013		1,228			
QUOTE PROGETTO				659,870	660,822	660,876	660,963	660,995	661,164	661,016	659,690					
DIST.PARZIALI PROGETTO				1,428	1,985	3,000	3,000	1,750	1,988							
QUOTE PAVIMENTATO					661,014	661,194	661,208	661,293	661,325	661,150	661,330					
DIST.PARZIALI PAVIMENTATO					0,500	3,000	3,000	0,900								

SCAVI E BONIFICHE	
SCOTICO	12,869 m
BONIFICA	3,861 m ²
RILEVATI	
RILEVATO	18,709 m ²
TERRENO VEGETALE	7,673 m
SOVRASTRUTTURA STRADALE	
STRATO DI USURA	7,000 m
STRATO DI FONDAZIONE	1,460 m ²

SEZIONE N.: 66
 QT. PROGETTO: 661,321
 DIST.PROG.: 1300,000
 DIST.PREC.: 20,000
 DIST.SUCC.: 20,000

SCALA 1:200

QT.RIF. 645,000



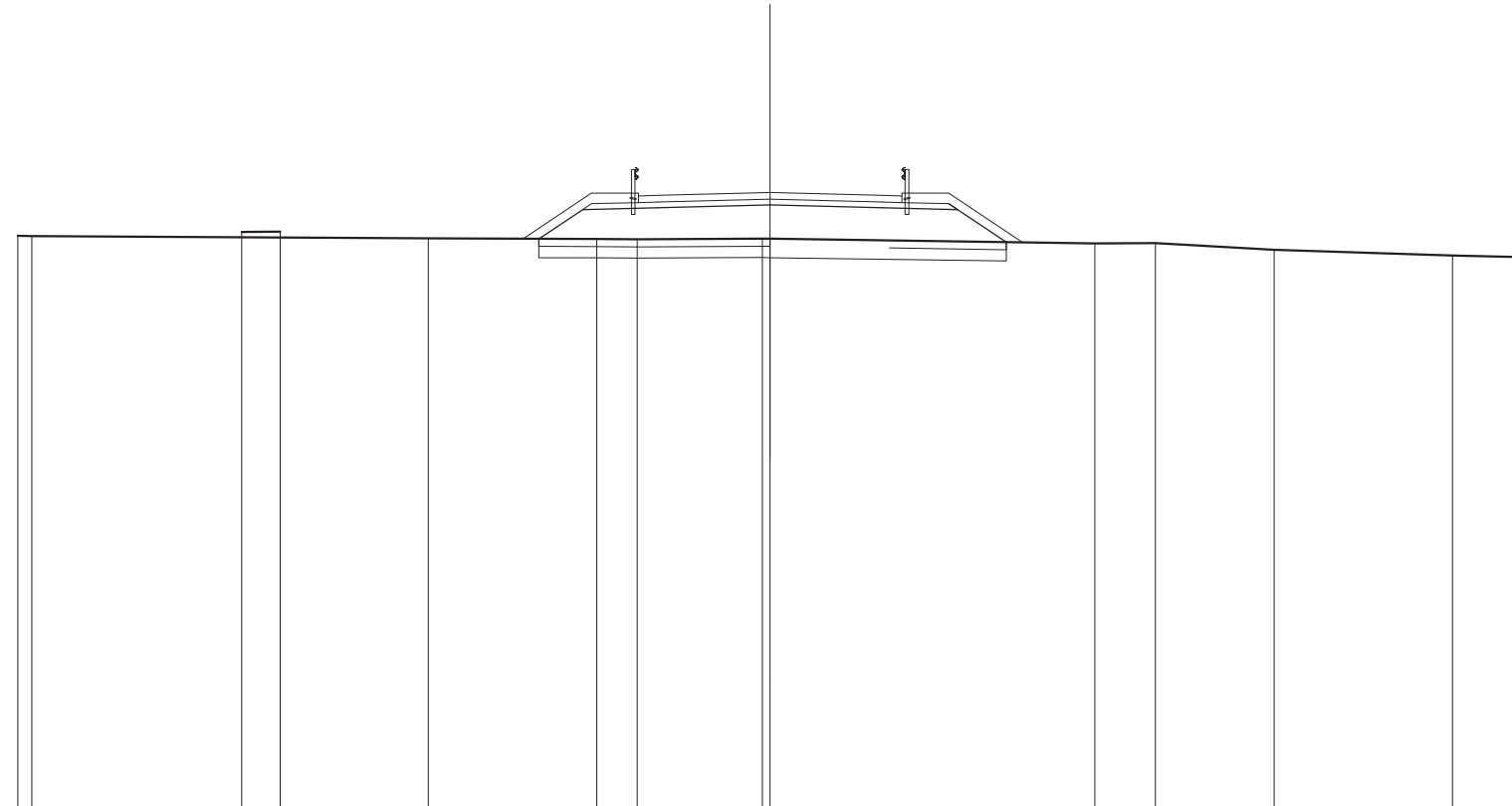
QUOTE TERRENO	660,183			660,011	660,945		660,821	660,823	660,828	660,836		660,811	660,669	660,661	660,634
DIST.PARZIALI TERRENO		12,814		1,494	4,374		0,581	0,737	1,441		12,339		2,539	2,465	1,216
QUOTE PROGETTO				660,973	660,867	660,916		660,991		660,916		661,023	660,867	660,826	
DIST.PARZIALI PROGETTO				1,340	1,984	3,000		3,000		1,750		1,561			
QUOTE PAVIMENTATO					661,054	661,234	661,246	661,321		661,246	661,054	661,234			
DIST.PARZIALI PAVIMENTATO					0,600	3,000		3,000		0,600					

SCAVI E BONIFICHE	
SCOTICO	12,429 m
BONIFICA	3,729 m ²
RILEVATI	
RILEVATO	15,814 m ²
TERRENO VEGETALE	7,182 m
SOVRASTRUTTURA STRADALE	
STRATO DI USURA	7,000 m
STRATO DI FONDAZIONE	1,460 m ²

SEZIONE N.: 67
 QT. PROGETTO: 661,350
 DIST.PROG.: 1320,000
 DIST.PREC.: 20,000
 DIST.SUCC.: 20,000

SCALA 1:200

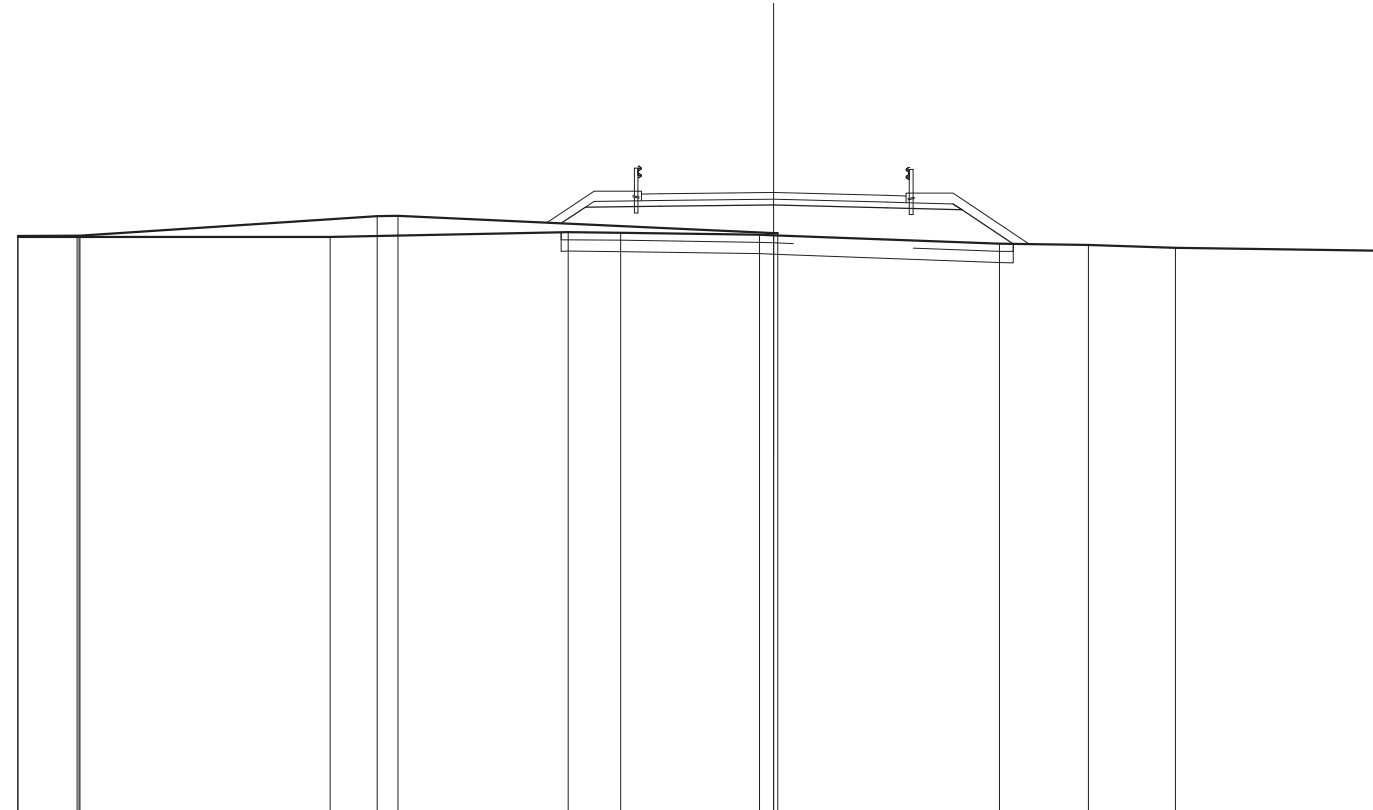
QT.RIF. 645,000



QUOTE TERRENO	660,187 660,184		660,298 660,308		660,130		660,112 660,105		660,123 660,120		659,998 660,005		659,824		659,672 659,631
DIST.PARZIALI TERRENO		5,581	1,023	3,936	4,483	1,073	3,325		8,636		1,612	3,159	4,736	1,856	
QUOTE PROGETTO						660,118 660,895	660,945		661,020		660,945 661,051 660,895	660,031			
DIST.PARZIALI PROGETTO						1,168	1,984	3,000	3,000	1,750	1,296				
QUOTE PAVIMENTATO							661,083 661,263 661,275		661,350		661,275 661,083 661,263				
DIST.PARZIALI PAVIMENTATO							0,600	3,000	3,000	0,600					

SCAVI E BONIFICHE	
SCOTICO	12,066 m
BONIFICA	5,306 m ²
RILEVATI	
RILEVATO	21,549 m ²
TERRENO VEGETALE	6,564 m
SOVRASTRUTTURA STRADALE	
STRATO DI USURA	7,000 m
STRATO DI FONDAZIONE	1,460 m ²

SEZIONE N.: 68
 QT. PROGETTO: 661,379
 DIST.PROG.: 1340,000
 DIST.PREC.: 20,000
 DIST.SUCC.: 20,000



SCALA 1:200

QT.RIF. 645,000

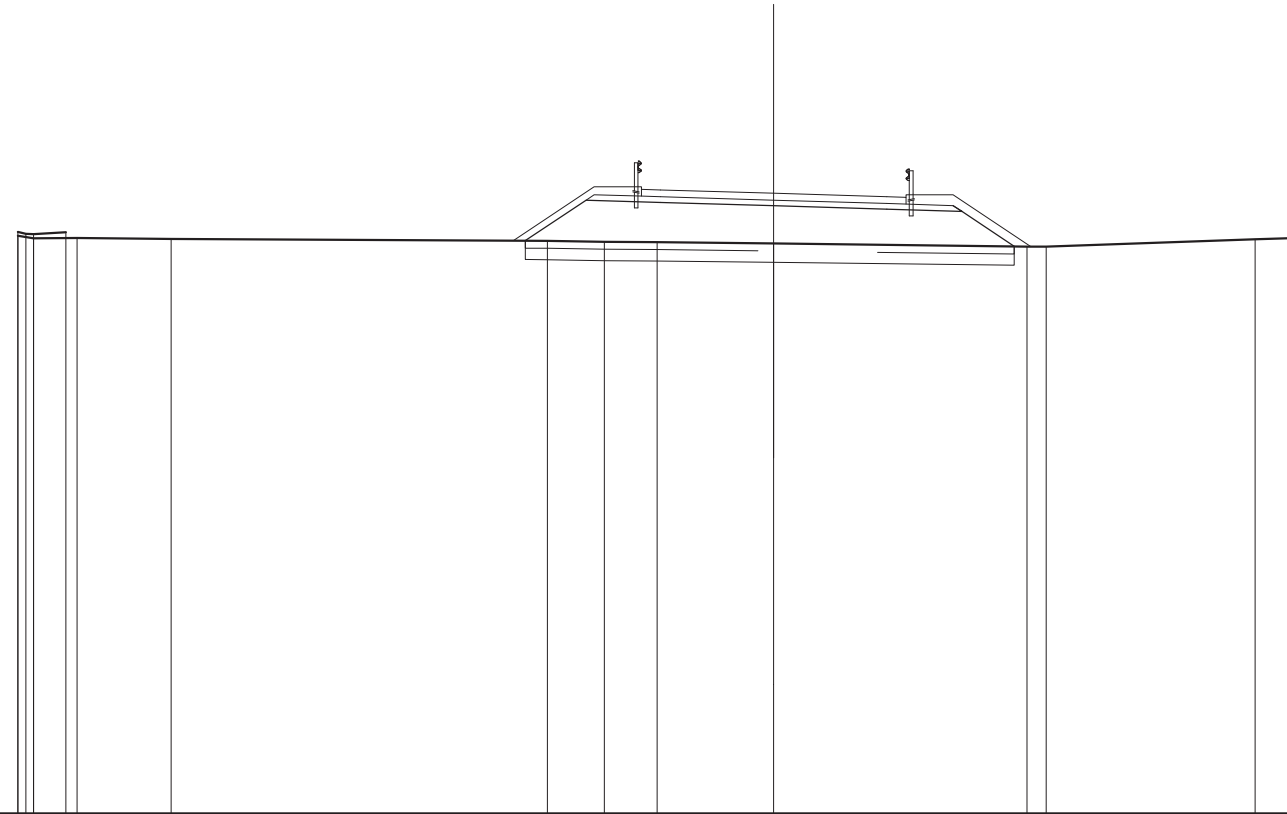
QUOTE TERRENO	660,204 660,228	660,231 660,231 660,231	660,198	660,754 660,760	660,325	660,313	660,259 660,245 660,303 660,288	660,021	659,986	659,911	659,832
DIST.PARZIALI TERRENO	1,563	6,625	1,244 0,544	4,508	1,388	3,676	5,867	2,356	2,309	5,405	
QUOTE PROGETTO					660,561 660,990	661,014	661,049	660,970	661,074 660,918	660,016	
DIST.PARZIALI PROGETTO					0,643	1,979	3,000	3,000	1,750	1,353	
QUOTE PAVIMENTATO						661,158 661,338 661,344	661,379	661,300 661,107 661,287			
DIST.PARZIALI PAVIMENTATO						0,600	3,000	3,000	0,600		

SCAVI E BONIFICHE	
SCOTICO	12,940 m
BONIFICA	3,882 m ²
RILEVATI	
RILEVATO	17,924 m ²
TERRENO VEGETALE	7,682 m
SOVRASTRUTTURA STRADALE	
STRATO DI USURA	7,000 m
STRATO DI FONDAZIONE	1,459 m ²

SEZIONE N.: 69
 QT. PROGETTO: 661,407
 DIST.PROG.: 1360,000
 DIST.PREC.: 20,000
 DIST.SUCC.: 20,000

SCALA 1:200

QT.RIF. 645,000

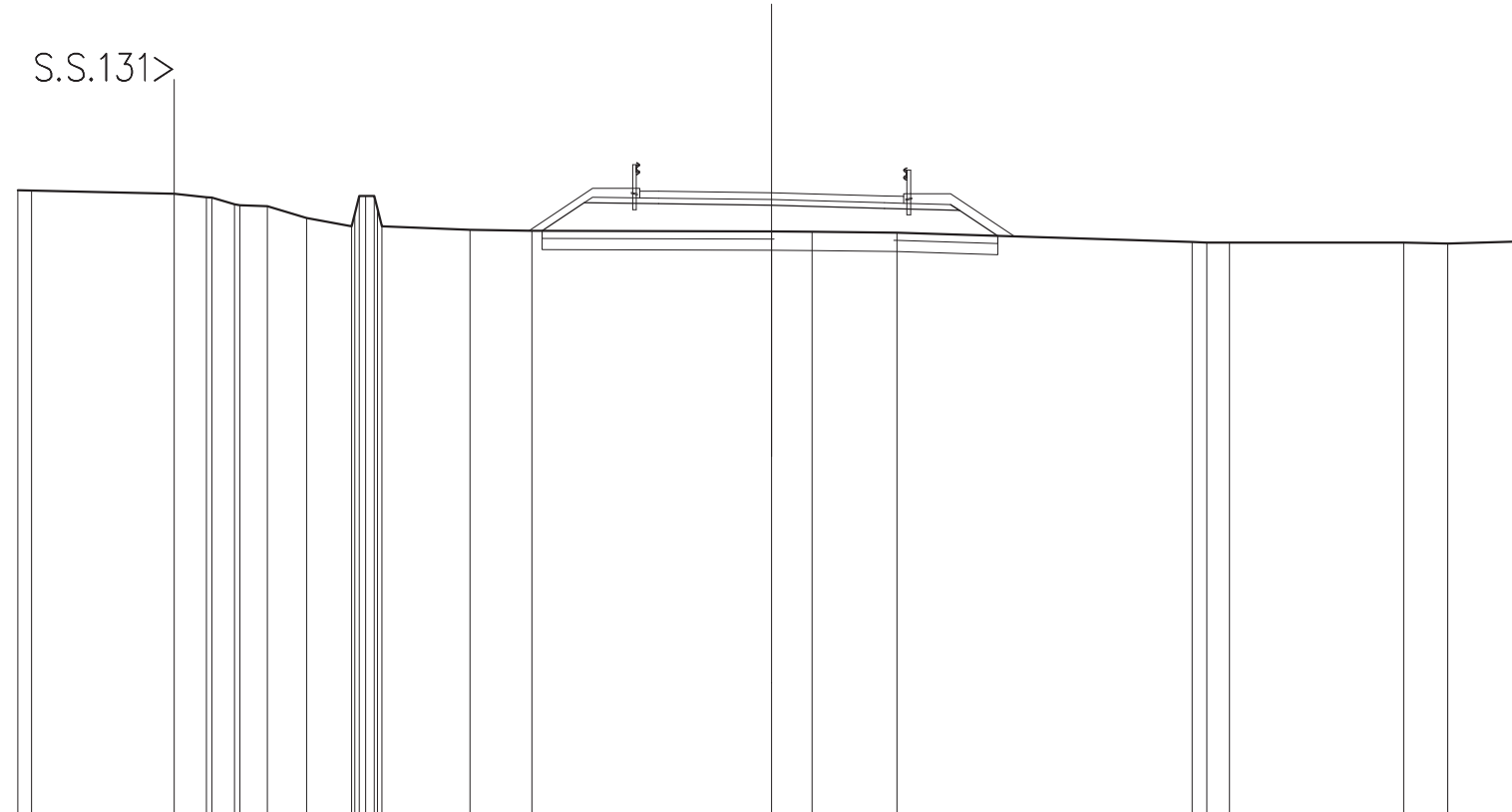


QUOTE TERRENO	660,268 660,305 660,334 660,221 660,331 660,379 660,228	660,196		660,163	660,127	660,119	660,081		660,000 659,987	660,192	660,230
DIST.PARZIALI TERRENO	0,866	2,496	9,957	1,507	1,391	3,088	6,702	0,510	5,528	1,385	
QUOTE PROGETTO				660,156	661,226	661,167	661,077	660,987	661,085 660,928	660,004	
DIST.PARZIALI PROGETTO				1,605	1,965	3,000	3,000	1,750	1,385		
QUOTE PAVIMENTATO					661,332 661,512 661,497	661,407		661,317 661,122 661,302			
DIST.PARZIALI PAVIMENTATO					0,600	3,000	3,000	0,600			

SCAVI E BONIFICHE	
SCOTICO	12,086 m
BONIFICA	3,626 m ²
RILEVATI	
RILEVATO	13,695 m ²
TERRENO VEGETALE	6,707 m
SOVRASTRUTTURA STRADALE	
STRATO DI USURA	7,000 m
STRATO DI FONDAZIONE	1,459 m ²

SEZIONE N.: 71
 QT. PROGETTO: 661,465
 DIST.PROG.: 1400,000
 DIST.PREC.: 20,000
 DIST.SUCC.: 20,000

S.S.131 >



SCALA 1:200

QT.RIF. 645,000

QUOTE TERRENO	661,528 661,520	661,432	661,347 661,332 661,157 661,130 661,102	660,791	660,573 660,903 661,373 661,373 661,344 660,573	660,480	660,453	660,436 660,433	660,400	660,155 660,142 660,138	660,140 660,115	660,171
DIST.PARZIALI TERRENO	3,785	0,855 0,804 0,721 1,044	1,199	2,340	1,637	6,364	1,073	2,252	7,831	0,389 0,601	4,627	1,165 2,062
QUOTE PROGETTO							660,452 661,196	661,172	661,135	661,050 661,150 660,983 660,316		
DIST.PARZIALI PROGETTO							1,116	1,971	3,000	3,000	1,750	1,015
QUOTE PAVIMENTATO							661,328 661,508 661,502	661,465	661,380 661,185 661,365			
DIST.PARZIALI PAVIMENTATO							0,500	3,000	3,000	0,500		

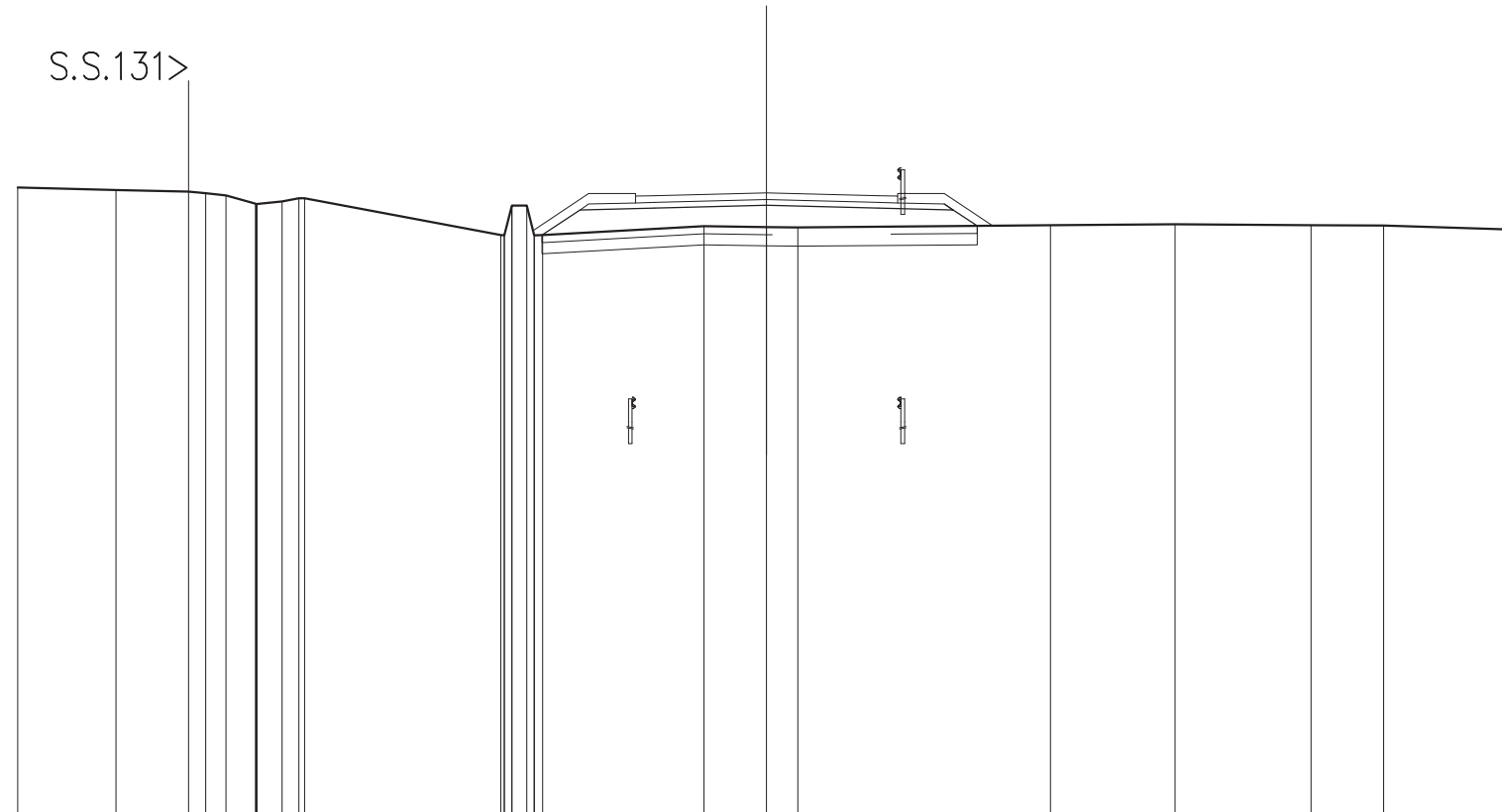
SCAVI E BONIFICHE	
SCOTICO	11,620 m
BONIFICA	3,486 m ²
RILEVATI	
RILEVATO	11,673 m ²
TERRENO VEGETALE	5,980 m
SOVRASTRUTTURA STRADALE	
STRATO DI USURA	7,000 m
STRATO DI FONDAZIONE	1,460 m ²

SEZIONE N.: 75
 QT. PROGETTO: 661,579
 DIST.PROG.: 1480,000
 DIST.PREC.: 20,000
 DIST.SUCC.: 20,000

S.S.131 >

SCALA 1:200

QT.RIF. 645,000

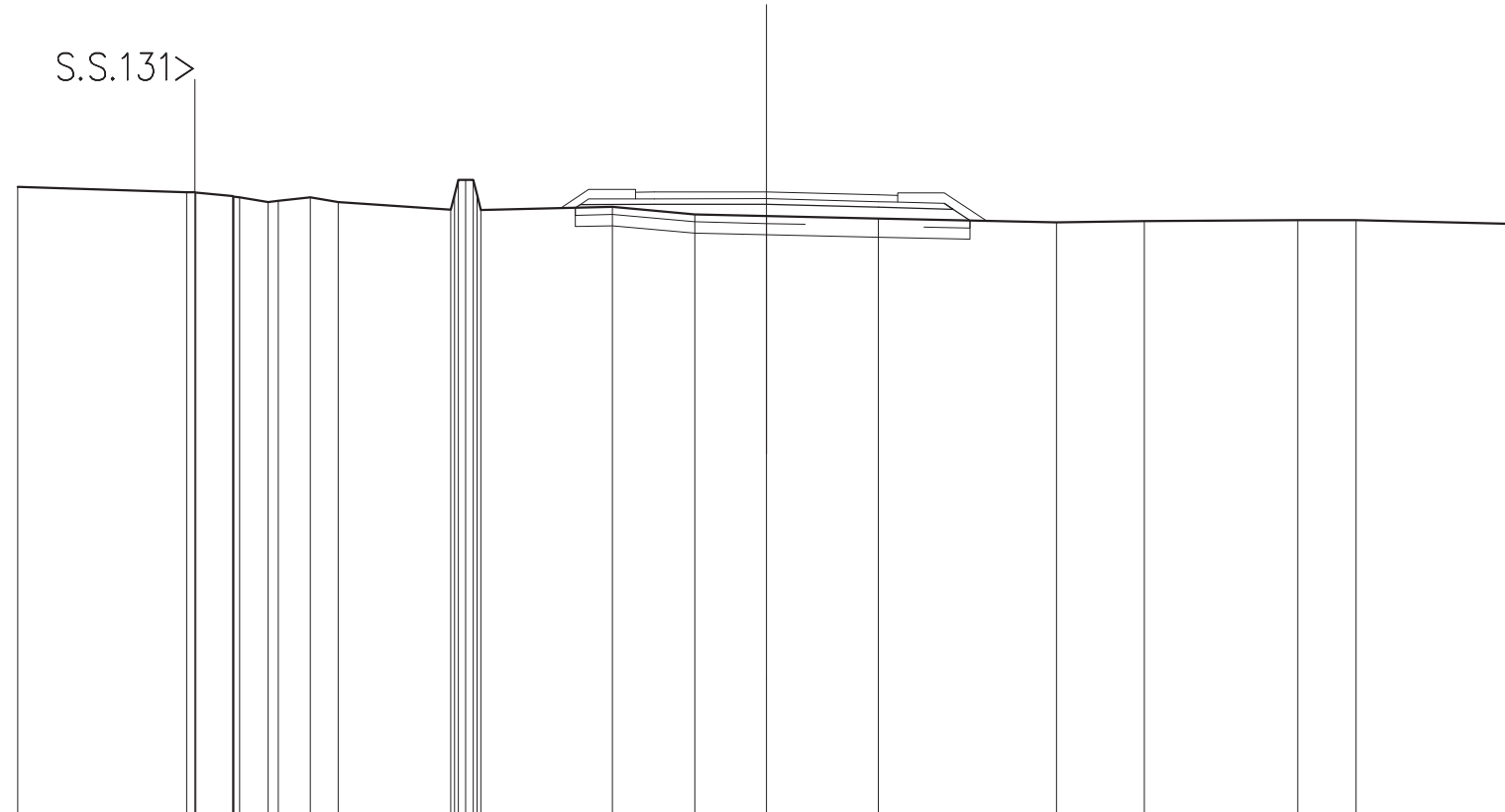


QUOTE TERRENO	661,728	661,658	661,614	661,568	661,514	661,201	661,270	661,263	661,263	660,452	660,443	660,690	660,686	660,655	660,713	660,740	660,720	660,704	660,596
DIST.PARZIALI TERRENO	2,626	1,932	0,461	0,539	0,787	0,688	0,446	5,247	0,388	4,316	1,668	0,688	6,746	3,331	3,633	1,936	3,515		
QUOTE PROGETTO									660,451	661,125	661,174	661,249	661,174	661,281	661,125	660,686			
DIST.PARZIALI PROGETTO									1,010	1,984	3,000	3,000	1,750	0,643					
QUOTE PAVIMENTATO									661,312	661,492	661,504	661,579	661,504	661,312	661,492				
DIST.PARZIALI PAVIMENTATO									0,600	3,000	3,000	0,600							

SCAVI E BONIFICHE	
SCOTICO	10,543 m
BONIFICA	3,163 m ²
RILEVATI	
RILEVATO	7,893 m ²
TERRENO VEGETALE	4,893 m
SOVRASTRUTTURA STRADALE	
STRATO DI USURA	7,000 m
STRATO DI FONDAZIONE	1,459 m ²

SEZIONE N.: 76
 QT. PROGETTO: 661,608
 DIST.PROG.: 1500,000
 DIST.PREC.: 20,000
 DIST.SUCC.: 20,000

S.S.131 >



SCALA 1:200

QT.RIF. 645,000

QUOTE TERRENO	661,744	661,600 661,593 661,592 661,493 661,486 661,482 661,353 661,372 661,361 661,358	661,129 661,522 661,928 661,928 661,927 661,127	661,204	661,006	660,962	660,883	660,791	660,824	660,848	660,862	660,748
DIST.PARZIALI TERRENO	4,511	0,883 0,780 0,880 0,780	3,004	3,519	2,198	1,916	2,990	4,760	2,341	4,098	1,560	4,253
QUOTE PROGETTO				661,182 661,268	661,272	661,278	661,197	661,298 661,143 660,841				
DIST.PARZIALI PROGETTO				1,976	3,000	3,000	1,750	0,483				
QUOTE PAVIMENTATO				661,421 661,601 661,602	661,608	661,527 661,333 661,313						
DIST.PARZIALI PAVIMENTATO				0,600	3,000	3,000	0,600					

SCAVI E BONIFICHE	
STERRO	0,005 m ²
SCOTICO	9,650 m
BONIFICA	3,024 m ²
RILEVATI	
RILEVATO	5,996 m ²
TERRENO VEGETALE	4,301 m
SOVRASTRUTTURA STRADALE	
STRATO DI USURA	7,000 m
STRATO DI FONDAZIONE	1,460 m ²

SEZIONE N.: 80
 QT. PROGETTO: 660,835
 DIST.PROG.: 1580,000
 DIST.PREC.: 20,000
 DIST.SUCC.: 20,000

S.S.131>

SCALA 1:200

QT.RIF. 645,000

QUOTE TERRENO	661,510	661,388 661,363 661,298	661,010 660,932 660,904 660,876	660,514 660,512 660,516 661,312 661,313 661,306 660,513 660,511	660,388	660,351 660,345	660,335	660,296	660,289 660,259	660,147	660,036	
DIST.PARZIALI TERRENO	4,676	0,648 0,800	2,550	0,397	4,846	4,281	0,731 1,335	3,893	2,241	1,158	5,797	4,845
QUOTE PROGETTO					660,384	660,432	660,505	660,430	660,536 660,380 660,305			
DIST.PARZIALI PROGETTO					1,983	3,000	3,000	1,750				
QUOTE PAVIMENTATO					660,570 660,750 660,762	660,835	660,760 660,567 660,747					
DIST.PARZIALI PAVIMENTATO					0,560	3,000	3,000	0,500				

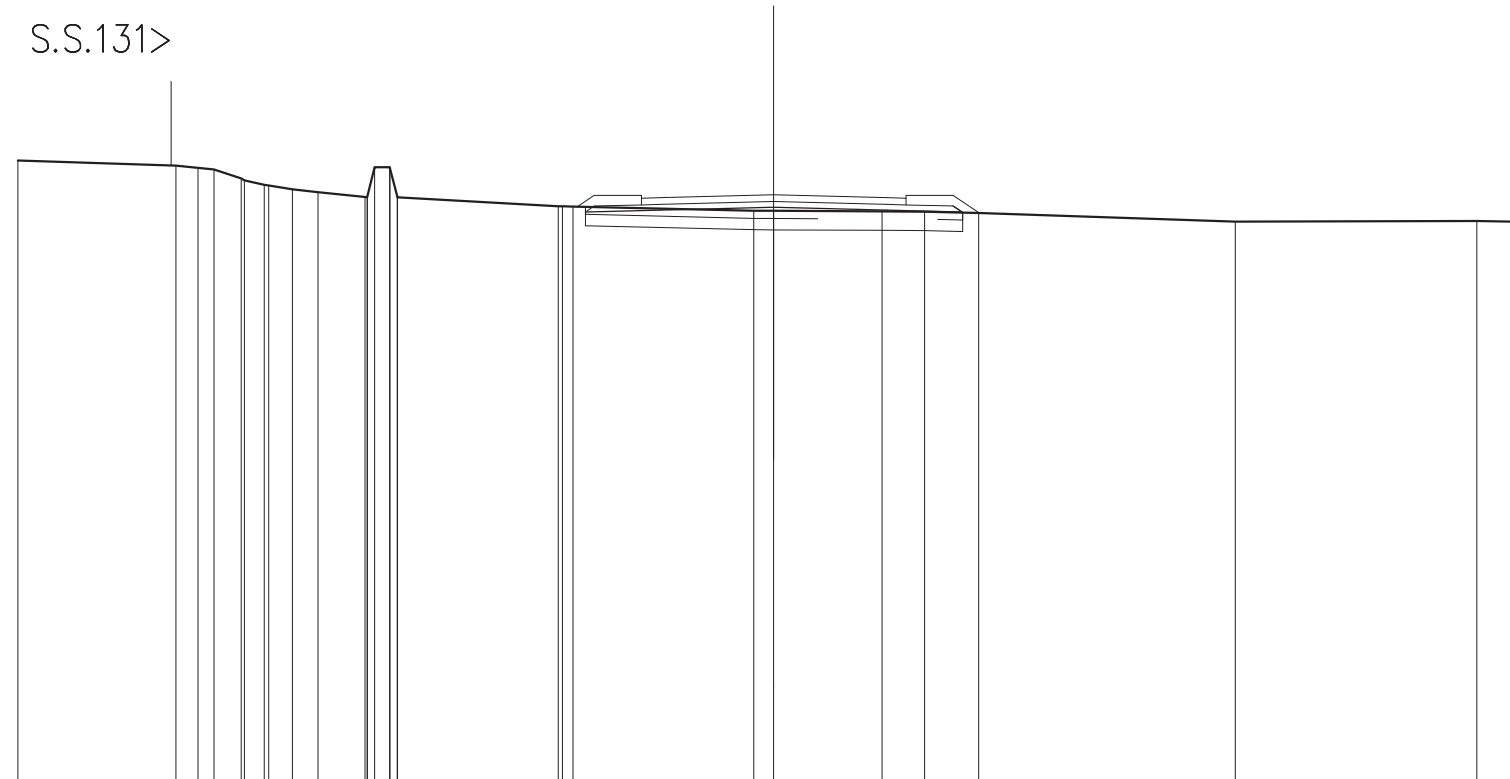
SCAVI E BONIFICHE	
STERRO	0,195 m ²
SCOTICO	7,170 m
BONIFICA	2,997 m ²
RILEVATI	
RILEVATO	5,176 m ²
TERRENO VEGETALE	4,005 m
SOVRASTRUTTURA STRADALE	
STRATO DI USURA	7,000 m
STRATO DI FONDAZIONE	1,460 m ²

SEZIONE N.: 81
 QT. PROGETTO: 660,495
 DIST.PROG.: 1600,000
 DIST.PREC.: 20,000
 DIST.SUCC.: 20,000

S.S.131>

SCALA 1:200

QT.RIF. 645,000



QUOTE TERRENO	661,400	661,267	661,210	661,168	660,998	660,878	660,761	660,745	660,636	660,565	660,436	660,428	660,428	660,428	660,193	660,189	660,186	660,071	660,069	660,057	660,062	660,014	659,781	659,806	659,780	
DIST.PARZIALI TERRENO	4,183	0,690	0,482	0,720	0,627	0,627	0,676	1,240	0,392	4,259	4,785	0,624	2,865	1,128	1,433	6,796	6,391	1,390								
QUOTE PROGETTO															660,040	660,090	660,165	660,090	660,196	660,040	660,025					
DIST.PARZIALI PROGETTO															1,984	3,000	3,000	1,750								
QUOTE PAVIMENTATO																										
DIST.PARZIALI PAVIMENTATO															0,600	3,000	3,000	0,900								

SCAVI E BONIFICHE	
SCOTICO	10,297 m
BONIFICA	3,089 m ²
RILEVATI	
RILEVATO	6,603 m ²
TERRENO VEGETALE	4,637 m
SOVRASTRUTTURA STRADALE	
STRATO DI USURA	7,000 m
STRATO DI FONDAZIONE	1,460 m ²

SEZIONE N.: 91
 QT. PROGETTO: 659,787
 DIST.PROG.: 1800,000
 DIST.PREC.: 20,000
 DIST.SUCC.: 20,000

S.S.131>

SCALA 1:200

QT.RIF. 645,000

QUOTE TERRENO	660,622	660,534	660,481	660,434	660,164	660,159	660,124	659,960	659,912	659,848	660,392	660,448	660,447	660,392	659,647	659,202	659,201	659,210	659,298	659,284	659,276	659,192	659,206	659,092	659,047	659,012	
DIST.PARZIALI TERRENO	4,367	0,690	0,471	1,188	0,765	1,234	2,746	5,193	2,003	1,198	1,419	2,181	7,239	5,174	2,790												
QUOTE PROGETTO																			659,245	659,333	659,382	659,457	659,382	659,488	659,333	659,200	
DIST.PARZIALI PROGETTO																			1,984	3,000	3,000	1,750					
QUOTE PAVIMENTATO																				659,520	659,700	659,712	659,520	659,700			
DIST.PARZIALI PAVIMENTATO																				0,600	3,000	3,000	0,900				

SCAVI E BONIFICHE	
STERRO	0,673 m ²
SCOTICO	2,229 m
BONIFICA	3,020 m ²
RILEVATI	
RILEVATO	4,547 m ²
TERRENO VEGETALE	4,154 m
SOVRASTRUTTURA STRADALE	
STRATO DI USURA	7,000 m
STRATO DI FONDAZIONE	1,460 m ²

SEZIONE N.: 94
 QT. PROGETTO: 660,324
 DIST.PROG.: 1860,000
 DIST.PREC.: 20,000
 DIST.SUCC.: 20,000

S.S.131 >

SCALA 1:200

QT.RIF. 645,000

QUOTE TERRENO	660,522 660,526	660,373 660,305 660,198	660,516 660,516	660,547 661,029 661,387 661,387 661,026 660,547 660,544 660,267 659,998	659,723	660,120 660,127 660,092	659,891	659,831	659,787	659,686		
DIST.PARZIALI TERRENO	4,571	0,685 0,794	2,382	0,437 1,446	0,437 0,918 0,887	1,811	3,368	1,087	6,170	4,676	3,729	5,425
QUOTE PROGETTO					660,803 659,870	659,919	659,994	659,919	660,026 659,870			
DIST.PARZIALI PROGETTO					1,984	3,000	3,000	1,750				
QUOTE PAVIMENTATO					660,057 660,237 660,249	660,324	660,249 660,057 660,237					
DIST.PARZIALI PAVIMENTATO					0,600	3,000	3,000	0,600				

SCAVI E BONIFICHE	
STERRO	0,588 m ²
BONIFICA	2,990 m ²
RILEVATI	
RILEVATO	4,394 m ²
TERRENO VEGETALE	4,029 m ²
SOVRASTRUTTURA STRADALE	
STRATO DI USURA	7,000 m
STRATO DI FONDAZIONE	1,460 m ²

SEZIONE N.: 95
 QT. PROGETTO: 660,504
 DIST.PROG.: 1880,000
 DIST.PREC.: 20,000
 DIST.SUCC.: 20,000

S.S.131 >

SCALA 1:200

QT.RIF. 645,000

QUOTE TERRENO	660,331	660,282	660,146 660,132 660,110 660,178 660,177	660,242 660,384 661,124 661,124 661,124 660,364 660,242 660,236 660,077	660,197	660,202 660,204	660,142	660,967	660,882	660,955	660,896	
DIST.PARZIALI TERRENO	1,845	4,044	0,601 0,881	2,986	0,802 0,627	4,370	2,832	0,821	2,276	5,690	7,444	1,721 2,048
QUOTE PROGETTO						660,049	660,099	660,174	660,099	660,205 660,049		
DIST.PARZIALI PROGETTO						1,984	3,000	3,000	1,750			
QUOTE PAVIMENTATO						660,236 660,416 660,429	660,504	660,429 660,236 660,416				
DIST.PARZIALI PAVIMENTATO						0,600	3,000	3,000	0,900			

SCAVI E BONIFICHE	
SCOTICO	10,453 m
BONIFICA	3,136 m ²
RILEVATI	
RILEVATO	7,160 m ²
TERRENO VEGETALE	4,827 m
SOVRASTRUTTURA STRADALE	
STRATO DI USURA	7,000 m
STRATO DI FONDAZIONE	1,460 m ²

SEZIONE N.: 96
 QT. PROGETTO: 660,663
 DIST.PROG.: 1900,000
 DIST.PREC.: 20,000
 DIST.SUCC.: 20,000

S.S.131 >

SCALA 1:200

QT.RIF. 645,000

QUOTE TERRENO	660,140	660,040	659,973	659,973	659,974	659,869	659,771	660,015	660,107	660,120	660,126	660,665	661,026	661,026	661,026	660,488	660,126	660,126	660,063	660,067	660,092	660,094	660,097	659,989	659,869	659,754	659,687	
DIST.PARZIALI TERRENO	3,533	2,241	0,686	0,438	0,709	0,898	1,173	0,516	0,659	5,251	2,028	2,632	3,712	4,081	5,554	4,041												
QUOTE PROGETTO																					660,071	660,208	660,268	660,333	660,258	660,364	660,208	660,021
DIST.PARZIALI PROGETTO																					1,984	3,000	3,000	1,750				
QUOTE PAVIMENTATO																												
DIST.PARZIALI PAVIMENTATO																					0,500	3,000	3,000	0,500				

SCAVI E BONIFICHE	
SCOTICO	11,959 m
BONIFICA	3,588 m ²
RILEVATI	
RILEVATO	14,472 m ²
TERRENO VEGETALE	6,465 m
SOVRASTRUTTURA STRADALE	
STRATO DI USURA	7,000 m
STRATO DI FONDAZIONE	1,459 m ²

SEZIONE N.: 99
 QT. PROGETTO: 660,238
 DIST.PROG.: 1960,000
 DIST.PREC.: 20,000
 DIST.SUCC.: 20,000

S.S.131 >

SCALA 1:200

QT.RIF. 645,000

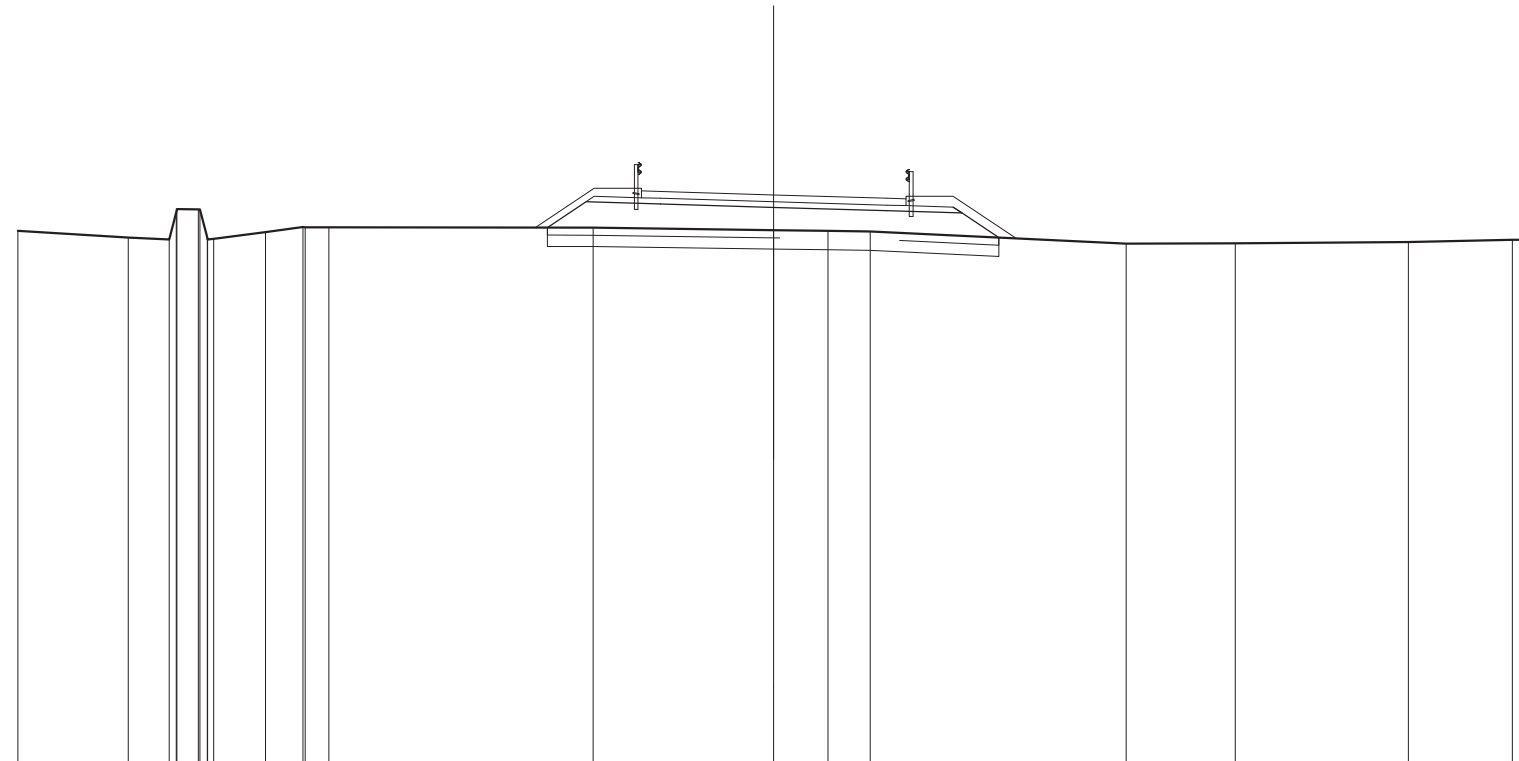
QUOTE TERRENO	659,772	659,753	659,720	659,721	659,721	659,717	659,530	659,611	659,654	659,409	659,399	659,398	659,404	660,198	660,200	660,201	659,410	659,402	659,404	659,384	659,150	659,093	659,081	659,116	659,171	659,146	659,919	659,965	659,980		
DIST.PARZIALI TERRENO	0,796	1,332	0,894	0,769	0,769	0,796	4,043						3,239	2,427	0,622	0,610	2,891		4,537	0,854	9,997	2,942	1,670								
QUOTE PROGETTO														659,342	660,057										659,916	659,759	659,134				
DIST.PARZIALI PROGETTO														1,072	1,965	3,000	3,000	1,750	0,898												
QUOTE PAVIMENTATO																									660,148	660,953	660,133				
DIST.PARZIALI PAVIMENTATO																									0,600	3,000	3,000	0,600			

SCAVI E BONIFICHE	
SCOTICO	11,949m
BONIFICA	3,585m ²
RILEVATI	
RILEVATO	12,751m ²
TERRENO VEGETALE	6,523m
SOVRASTRUTTURA STRADALE	
STRATO DI USURA	7,000m
STRATO DI FONDAZIONE	1,459m ²

SEZIONE N.: 100
 QT. PROGETTO: 660,016
 DIST.PROG.: 1980,000
 DIST.PREC.: 20,000
 DIST.SUCC.: 20,000

SCALA 1:200

QT.RIF. 645,000



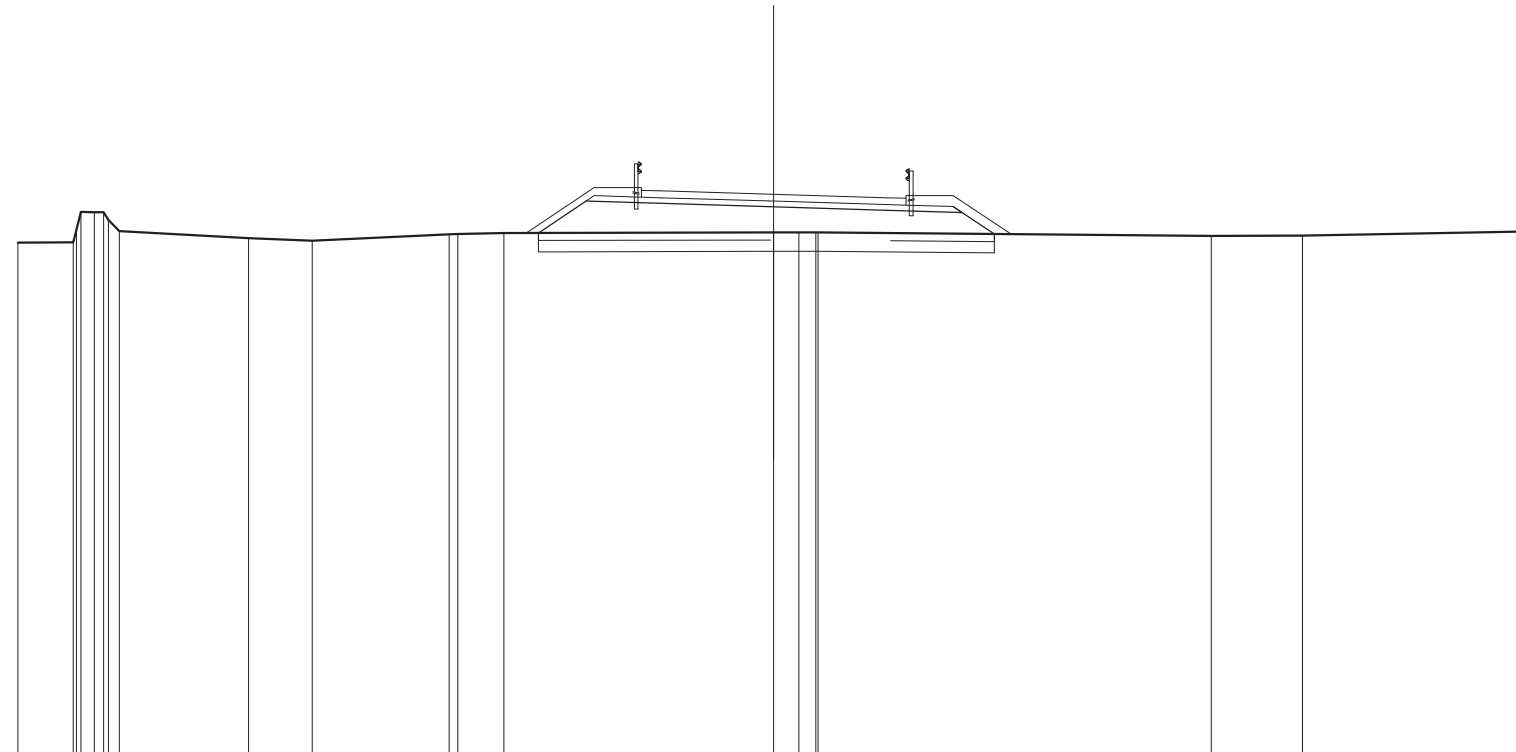
QUOTE TERRENO	659,067	659,886	659,838 659,553 659,637	659,636 659,884 659,895 659,054 659,163 659,161	659,149	659,082	659,062	659,049	659,727	659,736	659,772	659,826 659,832			
DIST.PARZIALI TERRENO	2,919	1,066	0,586	1,372	0,890	0,622	6,998	4,775	1,441	1,111	6,781	2,884	4,580	2,751	0,461
QUOTE PROGETTO							659,151	659,835	659,776	659,686	659,596	659,683 659,536	659,887		
DIST.PARZIALI PROGETTO							1,026	1,965	3,000	3,000	1,750	0,873			
QUOTE PAVIMENTATO							659,941 660,121	660,106	660,016	659,928 659,731	659,911				
DIST.PARZIALI PAVIMENTATO							0,600	3,000	3,000	0,900					

SCAVI E BONIFICHE	
SCOTICO	12,066 m
BONIFICA	3,620 m ²
RILEVATI	
RILEVATO	13,683 m ²
TERRENO VEGETALE	6,633 m
SOVRASTRUTTURA STRADALE	
STRATO DI USURA	7,000 m
STRATO DI FONDAZIONE	1,459 m ²

SEZIONE N.: 101
 QT. PROGETTO: 659,793
 DIST.PROG.: 2000,000
 DIST.PREC.: 20,000
 DIST.SUCC.: 20,000

SCALA 1:200

QT.RIF. 645,000



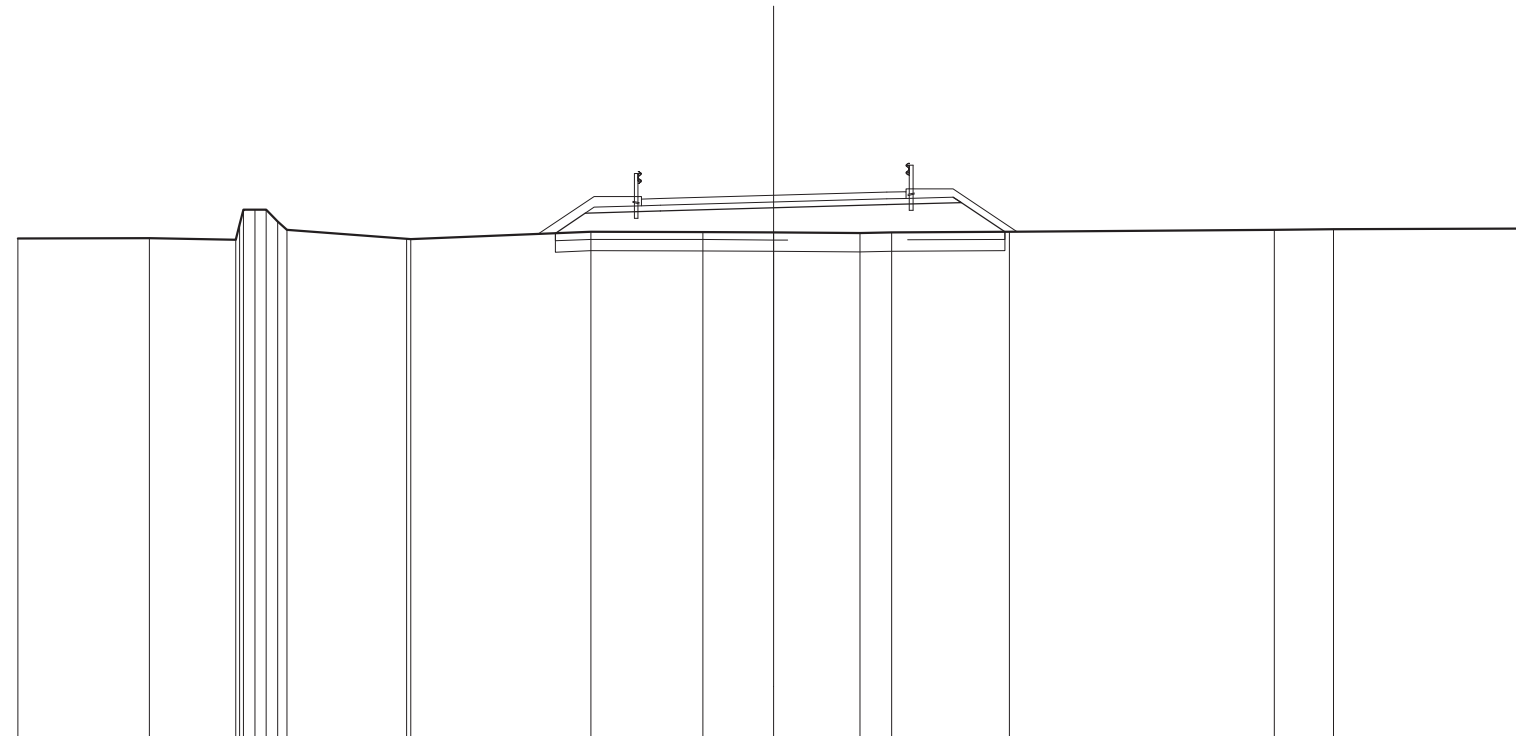
QUOTE TERRENO	658,517	658,524 658,657 658,724 658,323 658,113 658,817	658,633	658,589	658,733 658,746	658,770	658,783 658,784 658,784 658,784	658,683	658,689	658,811
DIST.PARZIALI TERRENO	1,463	3,421	1,691	3,617	1,218	7,139	0,671 0,448	10,412	2,414	6,001
QUOTE PROGETTO						659,772 659,612 659,563	659,463	659,373	659,471 659,314 659,743	
DIST.PARZIALI PROGETTO						1,260 1,965 3,000	3,000	1,750	0,866	
QUOTE PAVIMENTATO						659,718 659,898 659,883	659,763	659,703 659,508 659,688		
DIST.PARZIALI PAVIMENTATO						0,600 3,000	3,000	0,600		

SCAVI E BONIFICHE	
SCOTICO	11,902 m
BONIFICA	3,571 m ²
RILEVATI	
RILEVATO	13,079 m ²
TERRENO VEGETALE	6,465 m
SOVRASTRUTTURA STRADALE	
STRATO DI USURA	7,000 m
STRATO DI FONDAZIONE	1,459 m ²

SEZIONE N.: 103
 QT. PROGETTO: 659,349
 DIST.PROG.: 2040,000
 DIST.PREC.: 20,000
 DIST.SUCC.: 20,000

SCALA 1:200

QT.RIF. 645,000



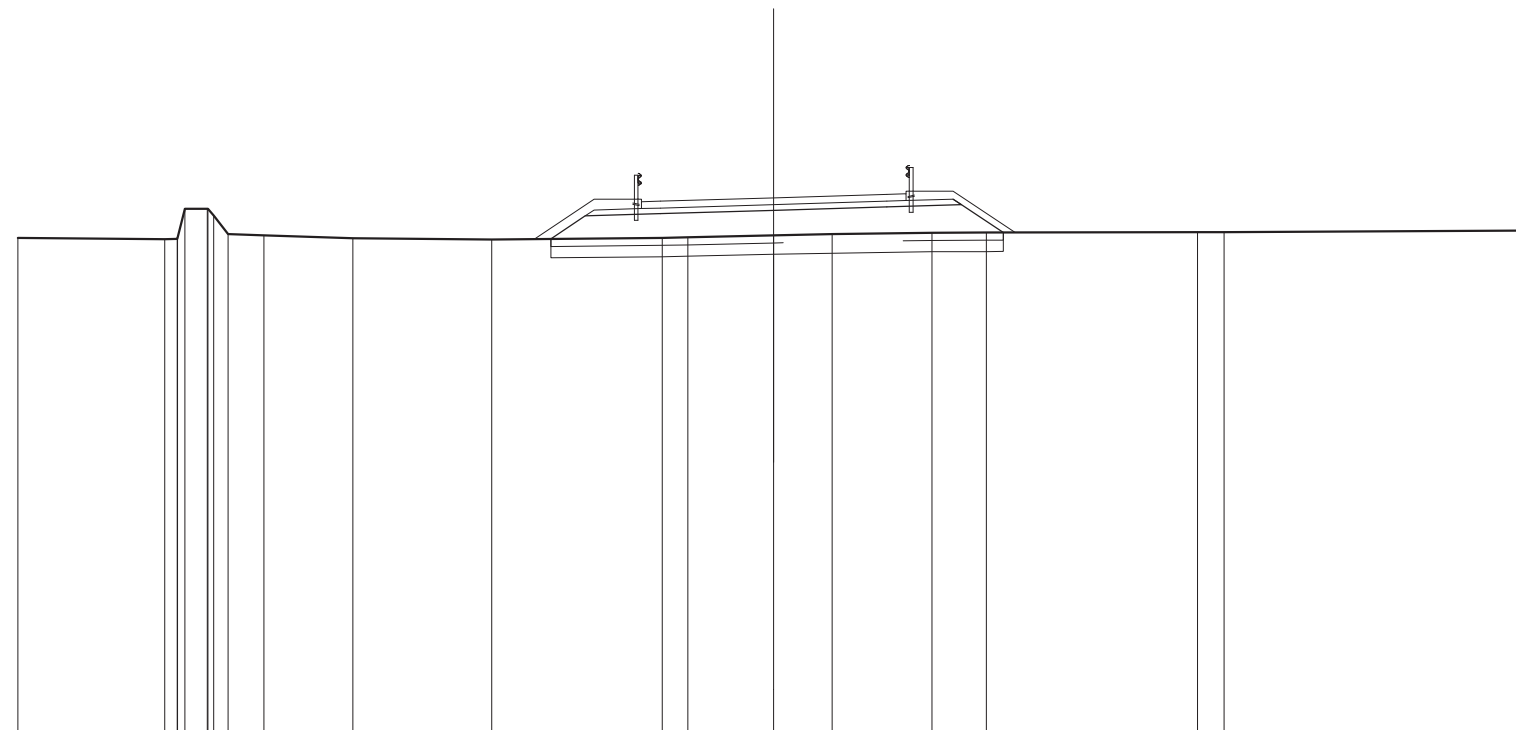
QUOTE TERRENO	658,204	658,209	658,166 658,574 658,966 658,966 658,650 658,429	658,191 658,187	658,379	658,374	658,381	658,345 658,388	658,380	658,432	658,451	658,466
DIST.PARZIALI TERRENO	3,476	2,290	3,167	4,765	2,964	1,875	2,283	0,844	3,110	7,018	1,564	5,181
QUOTE PROGETTO					659,341 659,871	659,929	659,019	659,098	659,295 659,151	659,380		
DIST.PARZIALI PROGETTO					0,794	1,985	3,000	3,000	1,750	1,198		
QUOTE PAVIMENTATO						659,065 659,245 659,259	659,349	659,428 659,262 659,442				
DIST.PARZIALI PAVIMENTATO						0,600	3,000	3,000	0,600			

SCAVI E BONIFICHE	
SCOTICO	11,973 m
BONIFICA	3,592 m ²
RILEVATI	
RILEVATO	13,356 m ²
TERRENO VEGETALE	6,520 m
SOVRASTRUTTURA STRADALE	
STRATO DI USURA	7,000 m
STRATO DI FONDAZIONE	1,459 m ²

SEZIONE N.: 104
 QT. PROGETTO: 659,119
 DIST.PROG.: 2060,000
 DIST.PREC.: 20,000
 DIST.SUCC.: 20,000

SCALA 1:200

QT.RIF. 645,000



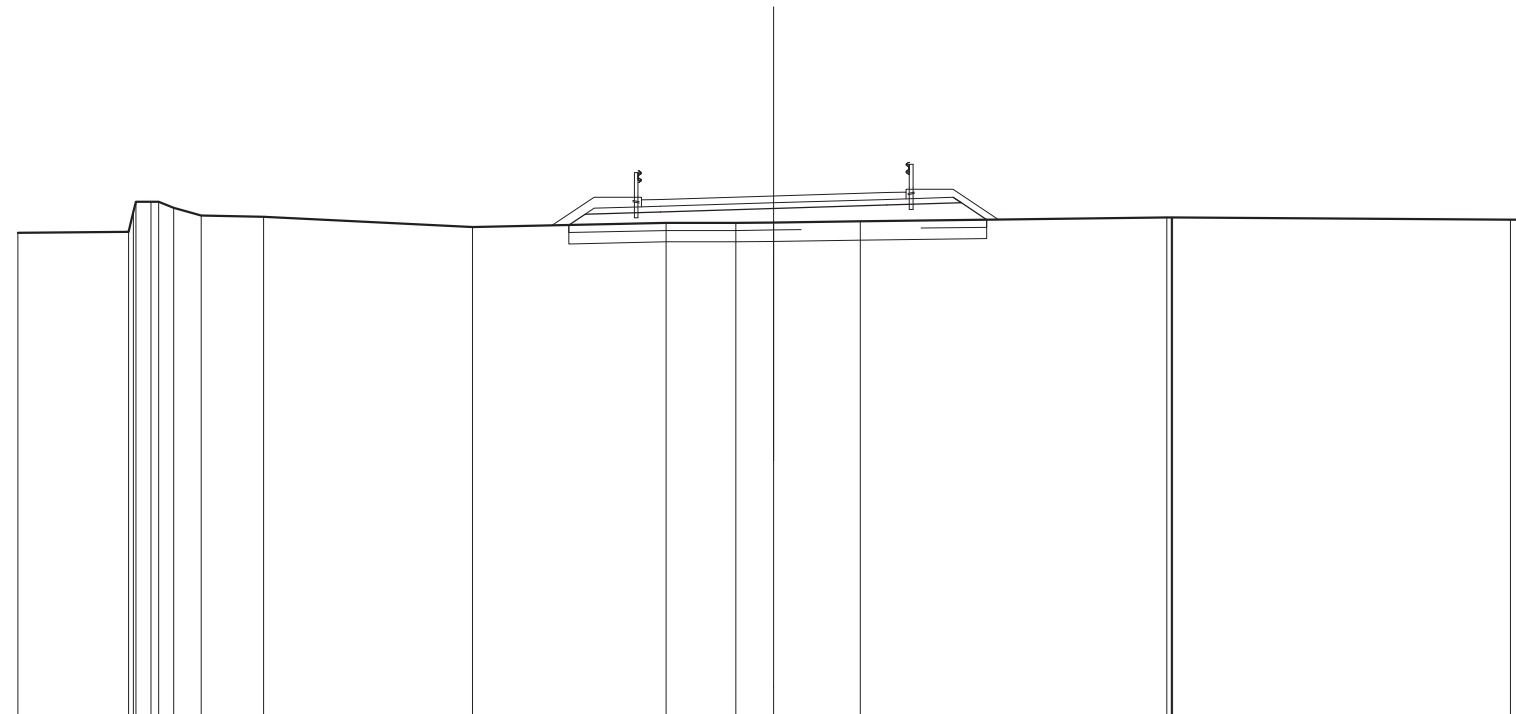
QUOTE TERRENO	658,061	658,023 658,031 658,061 658,831 658,832 658,837 658,847 658,158 658,126	658,046	658,015	658,062 658,074	658,122	658,155	658,193	658,197	658,208 658,206	658,249
DIST.PARZIALI TERRENO	3,885	0,692 0,946	2,354	3,673	4,516 0,677	2,270	1,550	2,643	1,438	5,584 0,708	8,077
QUOTE PROGETTO					658,031 658,640	658,699	658,789	658,879	658,938 658,198		
DIST.PARZIALI PROGETTO					0,913 1,985	3,000	3,000	1,750	1,109		
QUOTE PAVIMENTATO					658,834 659,014 659,029	659,119	659,209 659,044 659,224				
DIST.PARZIALI PAVIMENTATO					0,600 3,000	3,000	0,600				

SCAVI E BONIFICHE	
SCOTICO	11,058 m
BONIFICA	3,318 m ²
RILEVATI	
RILEVATO	9,415 m ²
TERRENO VEGETALE	5,425 m
SOVRASTRUTTURA STRADALE	
STRATO DI USURA	7,000 m
STRATO DI FONDAZIONE	1,459 m ²

SEZIONE N.: 105
 QT. PROGETTO: 658,744
 DIST.PROG.: 2080,000
 DIST.PREC.: 20,000
 DIST.SUCC.: 20,000

SCALA 1:200

QT.RIF. 645,000



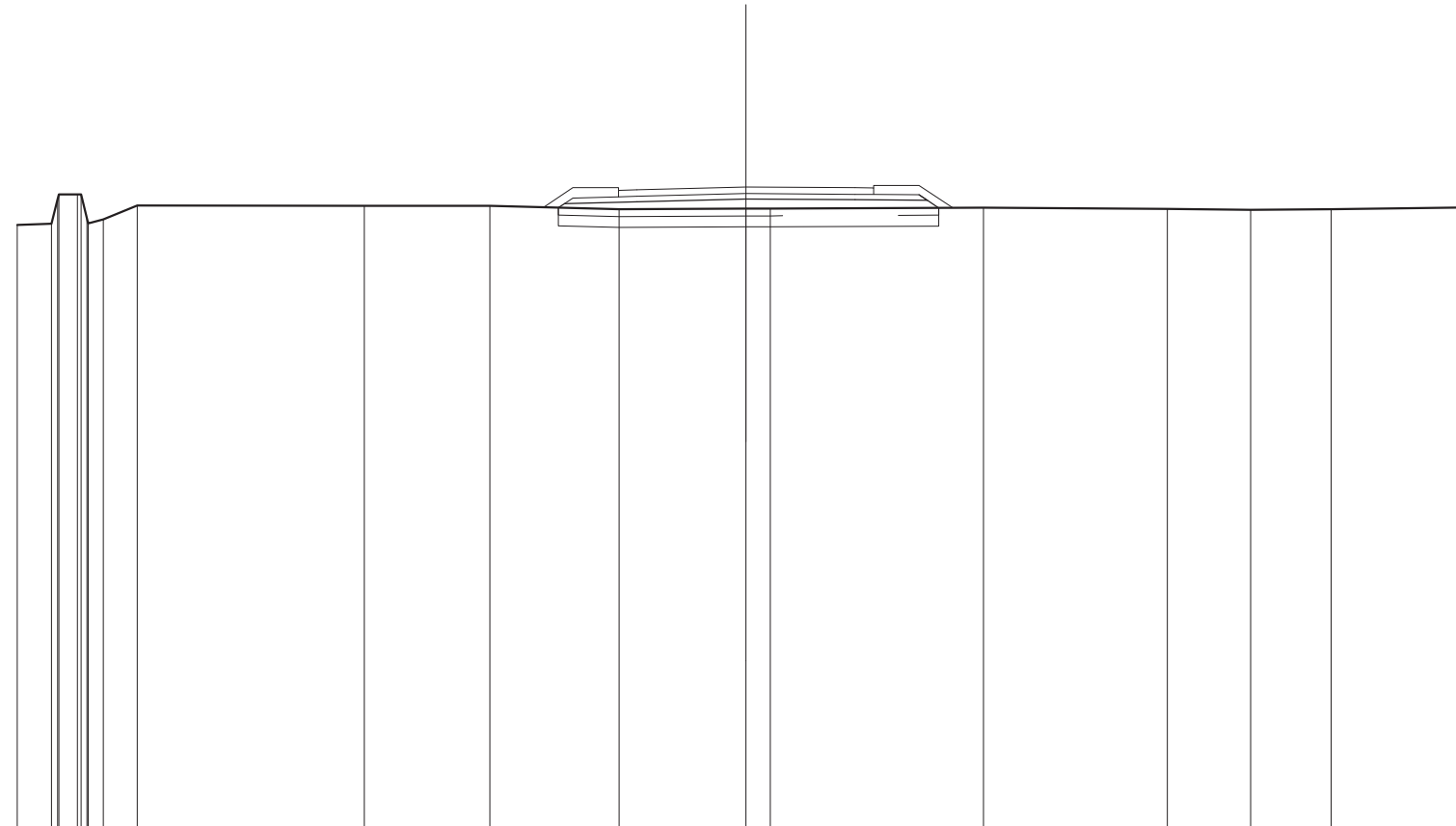
QUOTE TERRENO	657,769	657,792 658,327 658,562 658,562 658,436 658,229	658,197	657,919	658,031	658,030 658,043	658,073	658,174 658,175 658,174 658,175	658,118 658,118
DIST.PARZIALI TERRENO	2,924	0,397 0,393 0,729	1,651	5,527	5,130	1,846 0,997	2,294	8,111	8,939
QUOTE PROGETTO					657,975 658,265	658,324	658,414	658,504 658,707 658,563 658,114	
DIST.PARZIALI PROGETTO					0,438	1,985	3,000	3,000	1,750
QUOTE PAVIMENTATO						658,459 658,639 658,654	658,744	658,834 658,869 658,849	
DIST.PARZIALI PAVIMENTATO						0,500	3,000	3,000	0,500

SCAVI E BONIFICHE	
SCOTICO	10,434 m
BONIFICA	3,130 m ²
RILEVATI	
RILEVATO	7,504 m ²
TERRENO VEGETALE	4,719 m
SOVRASTRUTTURA STRADALE	
STRATO DI USURA	7,000 m
STRATO DI FONDAZIONE	1,460 m ²

SEZIONE N.: 107
 QT. PROGETTO: 657,583
 DIST.PROG.: 2120,000
 DIST.PREC.: 20,000
 DIST.SUCC.: 20,000

SCALA 1:200

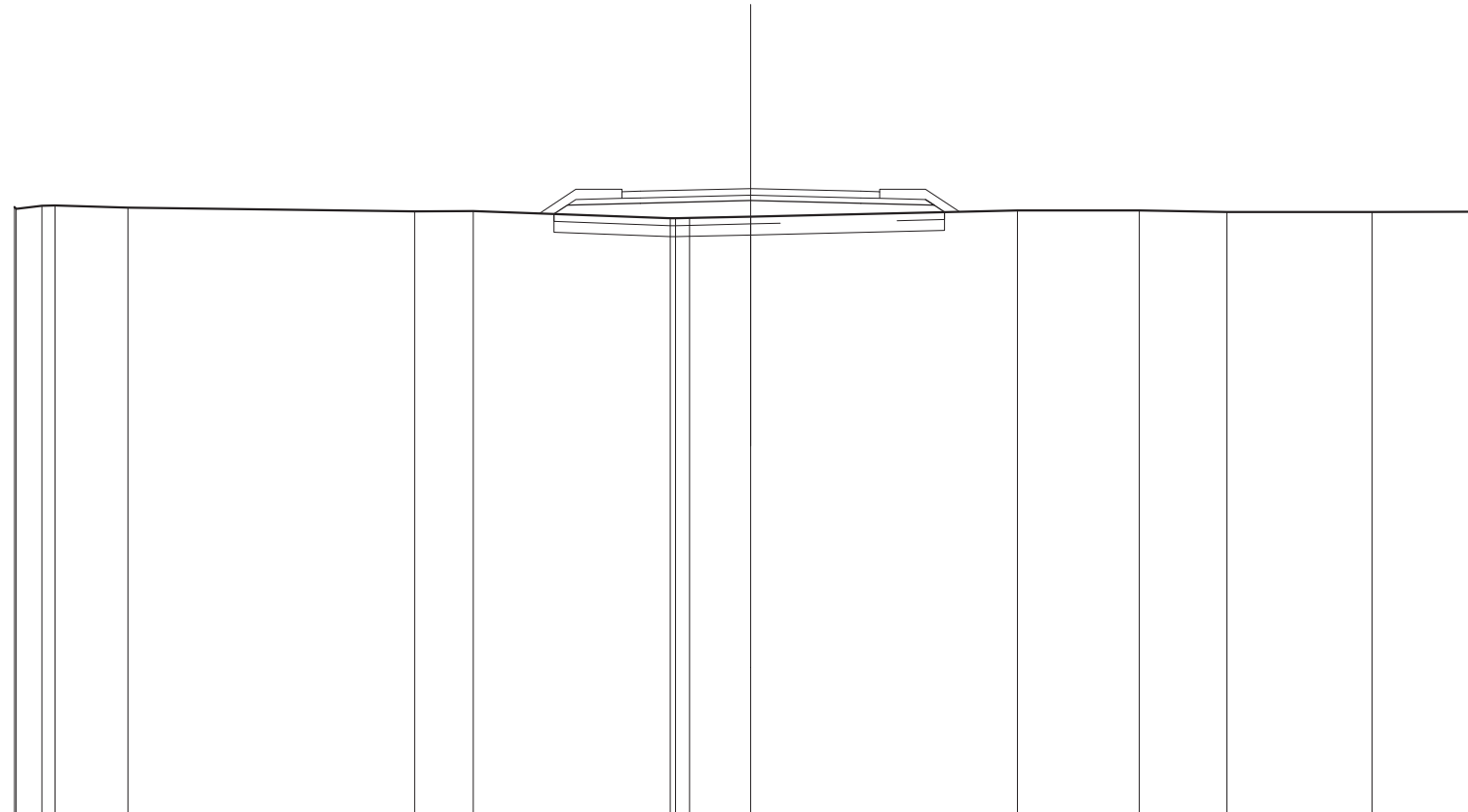
QT.RIF. 640,000



QUOTE TERRENO	656,536 656,572 656,542 657,374 657,378 657,379 656,717 656,581 656,682 657,075	657,063	657,060	656,970	656,985 656,988	657,013	656,981	656,956	656,967	657,022	
DIST.PARZIALI TERRENO	0,940 0,504 0,413 0,931	6,230	3,452	3,543	3,483	0,883	5,858	5,041	2,293	2,210	3,935
QUOTE PROGETTO				657,012 657,120	657,173	657,253	657,230	657,366 657,215 657,007			
DIST.PARZIALI PROGETTO				1,984	3,000	3,000	1,750				
QUOTE PAVIMENTATO				657,310 657,490 657,503	657,583	657,560 657,378 657,556					
DIST.PARZIALI PAVIMENTATO				0,600	3,000	3,000	0,600				

SCAVI E BONIFICHE	
SCOTICO	10,607 m
BONIFICA	3,182 m ²
RILEVATI	
RILEVATO	8,875 m ²
TERRENO VEGETALE	4,940 m
SOVRASTRUTTURA STRADALE	
STRATO DI USURA	7,000 m
STRATO DI FONDAZIONE	1,460 m ²

SEZIONE N.: 108
 QT. PROGETTO: 656,982
 DIST.PROG.: 2140,000
 DIST.PREC.: 20,000
 DIST.SUCC.: 20,000



SCALA 1:200

QT.RIF. 640,000

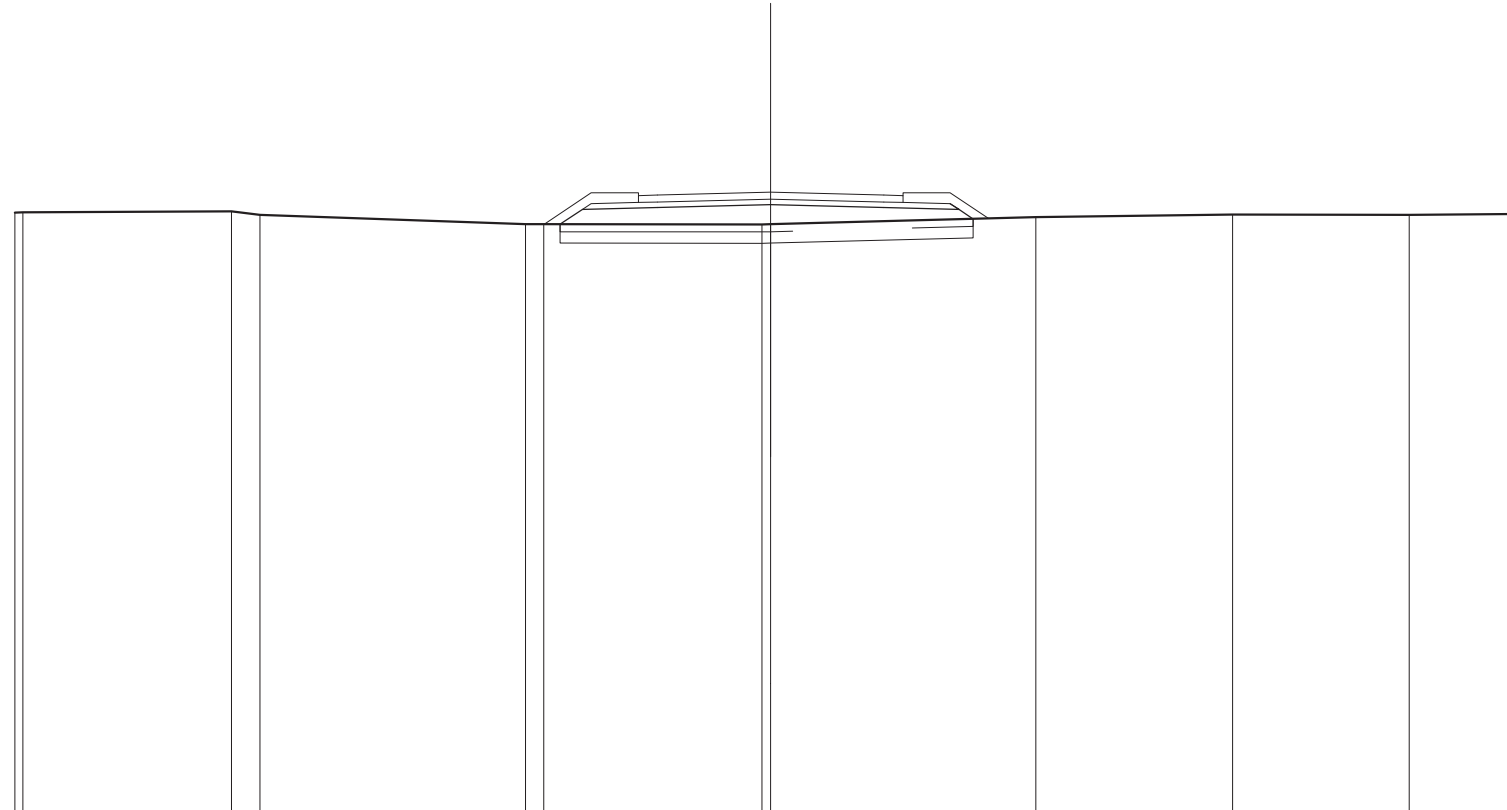
QUOTE TERRENO	656,481 656,420 656,510 656,523	656,458		656,363	656,372	656,171 656,172 656,179	656,218		656,386	656,389	656,346	656,347	656,354
DIST.PARZIALI TERRENO	0,704	1,982	7,790	1,592	5,352	1,661	7,250	3,304	2,382	3,943	3,121		
QUOTE PROGETTO					656,290 656,528	656,577	656,652	656,577	656,684 656,528 656,340				
DIST.PARZIALI PROGETTO					1,984	3,000	3,000	1,750					
QUOTE PAVIMENTATO					656,715 656,895 656,907	656,982	656,907 656,715 656,685						
DIST.PARZIALI PAVIMENTATO					0,600	3,000	3,000	0,600					

SCAVI E BONIFICHE	
SCOTICO	10,928 m
BONIFICA	3,278 m ²
RILEVATI	
RILEVATO	9,857 m ²
TERRENO VEGETALE	5,351 m
SOVRASTRUTTURA STRADALE	
STRATO DI USURA	7,000 m
STRATO DI FONDAZIONE	1,460 m ²

SEZIONE N.: 109
 QT. PROGETTO: 656,382
 DIST.PROG.: 2160,000
 DIST.PREC.: 20,000
 DIST.SUCC.: 20,000

SCALA 1:200

QT.RIF. 640,000



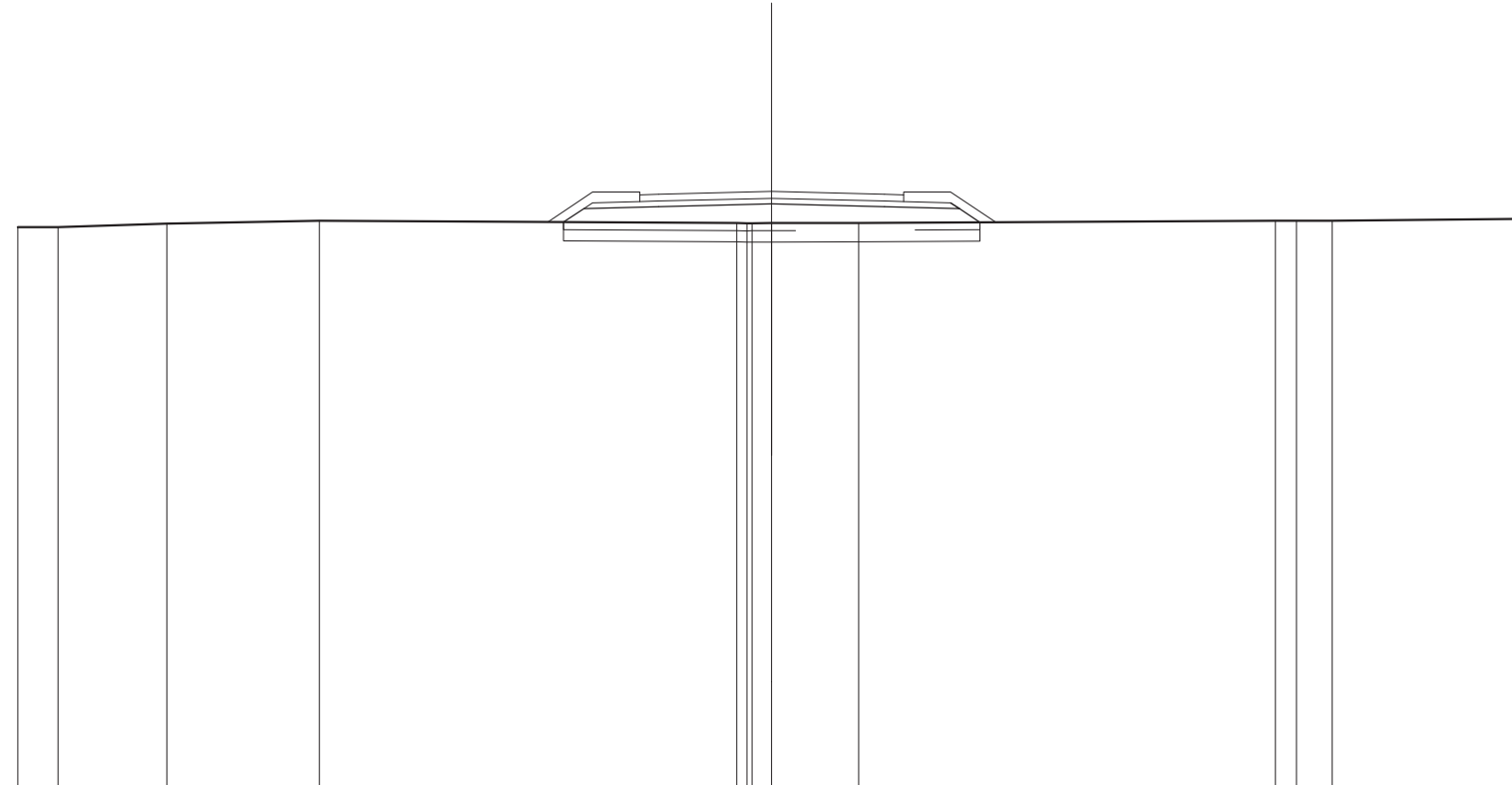
QUOTE TERRENO	655,846 655,866	655,874 655,784	655,537 655,536	655,533 655,539	655,721	655,793	655,786	655,808	
DIST.PARZIALI TERRENO	5,523	0,748	7,027	0,488	5,775	7,018	5,205	4,675	3,103
QUOTE PROGETTO			655,536 655,928	655,977	656,052	655,977	656,083 655,928 655,678		
DIST.PARZIALI PROGETTO			0,387	1,984	3,000	3,000	1,750		
QUOTE PAVIMENTATO			656,115 656,295 656,307	656,382	656,307 656,115 656,285				
DIST.PARZIALI PAVIMENTATO			0,600	3,000	3,000	0,600			

SCAVI E BONIFICHE	
SCOTICO	11,045m
BONIFICA	3,314m ²
RILEVATI	
RILEVATO	10,116m ²
TERRENO VEGETALE	5,503m
SOVRASTRUTTURA STRADALE	
STRATO DI USURA	7,000m
STRATO DI FONDAZIONE	1,460m ²

SEZIONE N.: 110
 QT. PROGETTO: 655,782
 DIST.PROG.: 2180,000
 DIST.PREC.: 20,000
 DIST.SUCC.: 20,000

SCALA 1:200

QT.RIF. 640,000



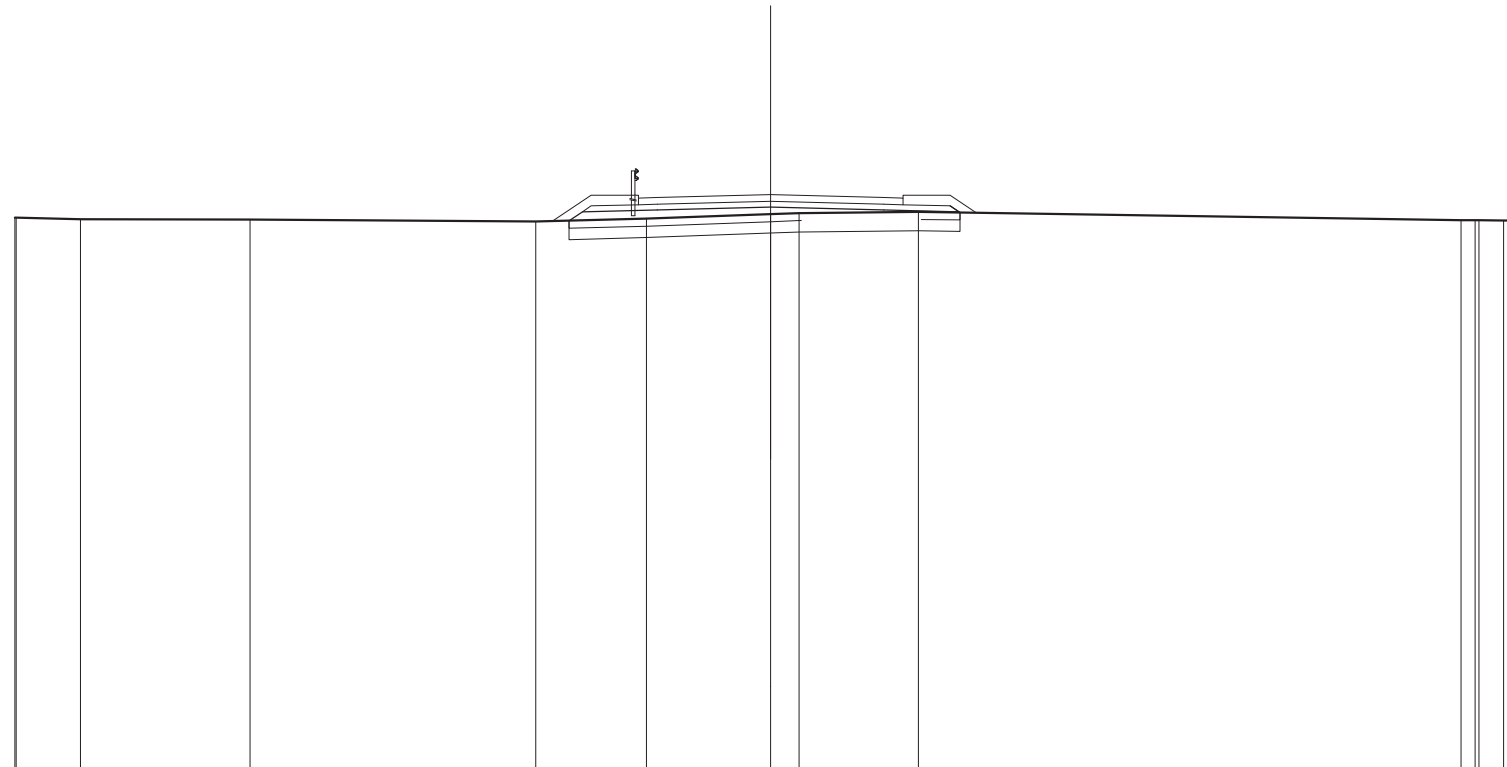
QUOTE TERRENO	654,838	654,837	654,926	655,008	654,943	654,937	654,942	654,950	655,004	655,007	655,009	655,060
DIST.PARZIALI TERRENO	1,084	2,888	4,051	11,069	0,518	2,308	11,066	0,583	0,948	5,125		
QUOTE PROGETTO					654,970	655,327	655,377	655,452	655,377	655,483	655,327	654,966
DIST.PARZIALI PROGETTO					0,538	1,984	3,000	3,000	1,750	0,442		
QUOTE PAVIMENTATO					655,514	655,594	655,707	655,782	655,707	655,514	655,594	
DIST.PARZIALI PAVIMENTATO					0,500	3,000	3,000	0,500				

SCAVI E BONIFICHE	
SCOTICO	10,342 m
BONIFICA	3,103 m ²
RILEVATI	
RILEVATO	6,698 m ²
TERRENO VEGETALE	4,700 m
SOVRASTRUTTURA STRADALE	
STRATO DI USURA	7,000 m
STRATO DI FONDAZIONE	1,460 m ²

SEZIONE N.: 111
 QT. PROGETTO: 655,181
 DIST.PROG.: 2200,000
 DIST.PREC.: 20,000
 DIST.SUCC.: 20,000

SCALA 1:200

QT.RIF. 640,000



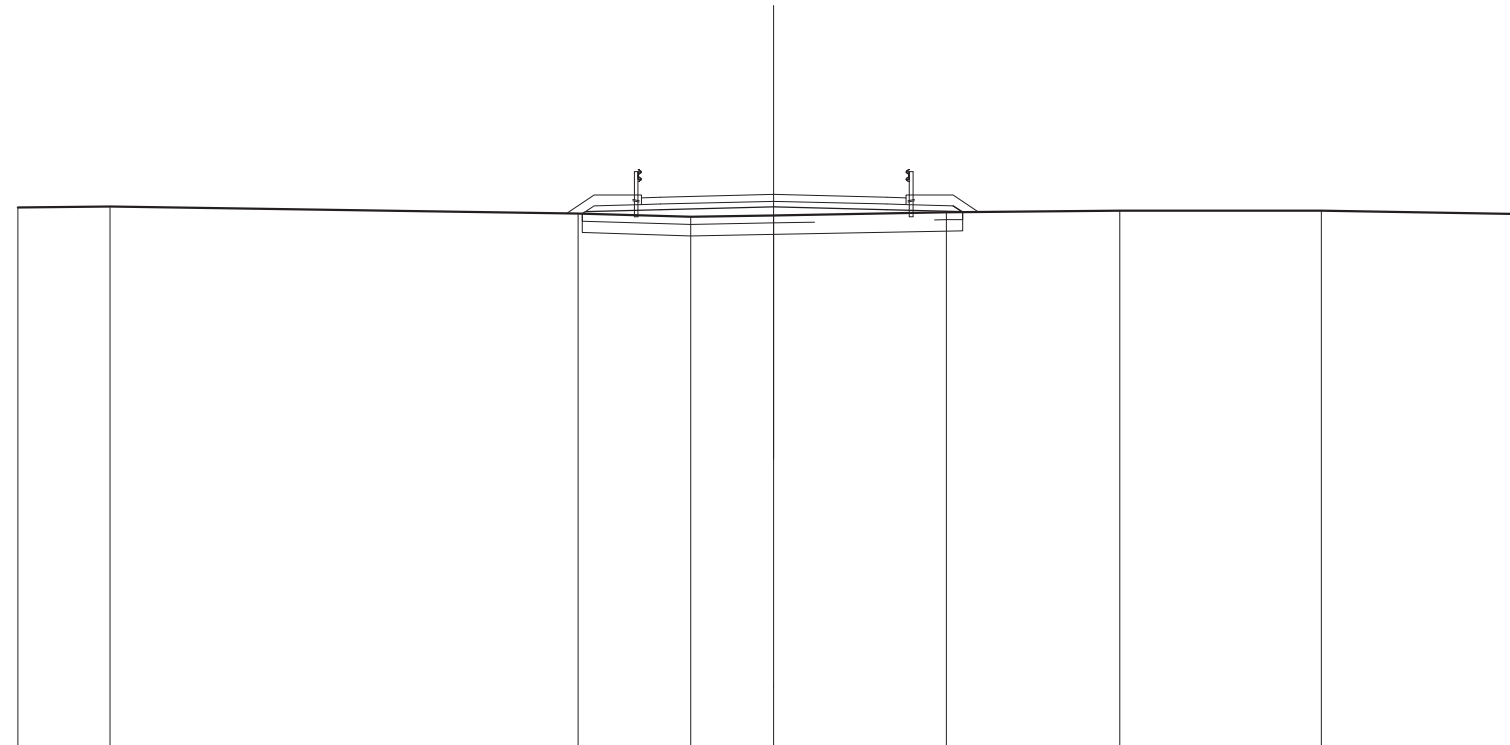
QUOTE TERRENO	654,570 654,571	654,529	654,523	654,489	654,548	654,686 654,683	654,728	654,507 654,502 654,501 654,499 654,497
DIST.PARZIALI TERRENO	1,704	4,486	7,563	2,933	3,286	0,782	3,156	14,360
QUOTE PROGETTO				654,493 654,727	654,776	654,851	654,776	654,883 654,727 654,711
DIST.PARZIALI PROGETTO				1,984	3,000	3,000	1,750	
QUOTE PAVIMENTATO				654,914 655,094 655,106	655,181	655,108 654,914 655,094		
DIST.PARZIALI PAVIMENTATO				0,600	3,000	3,000	0,600	

SCAVI E BONIFICHE	
SCOTICO	10,064 m
BONIFICA	3,019 m ²
RILEVATI	
RILEVATO	6,491 m ²
TERRENO VEGETALE	4,312 m
SOVRASTRUTTURA STRADALE	
STRATO DI USURA	7,000 m
STRATO DI FONDAZIONE	1,460 m ²

SEZIONE N.: 112
 QT. PROGETTO: 654,605
 DIST.PROG.: 2220,000
 DIST.PREC.: 20,000
 DIST.SUCC.: 20,000

SCALA 1:200

QT.RIF. 640,000



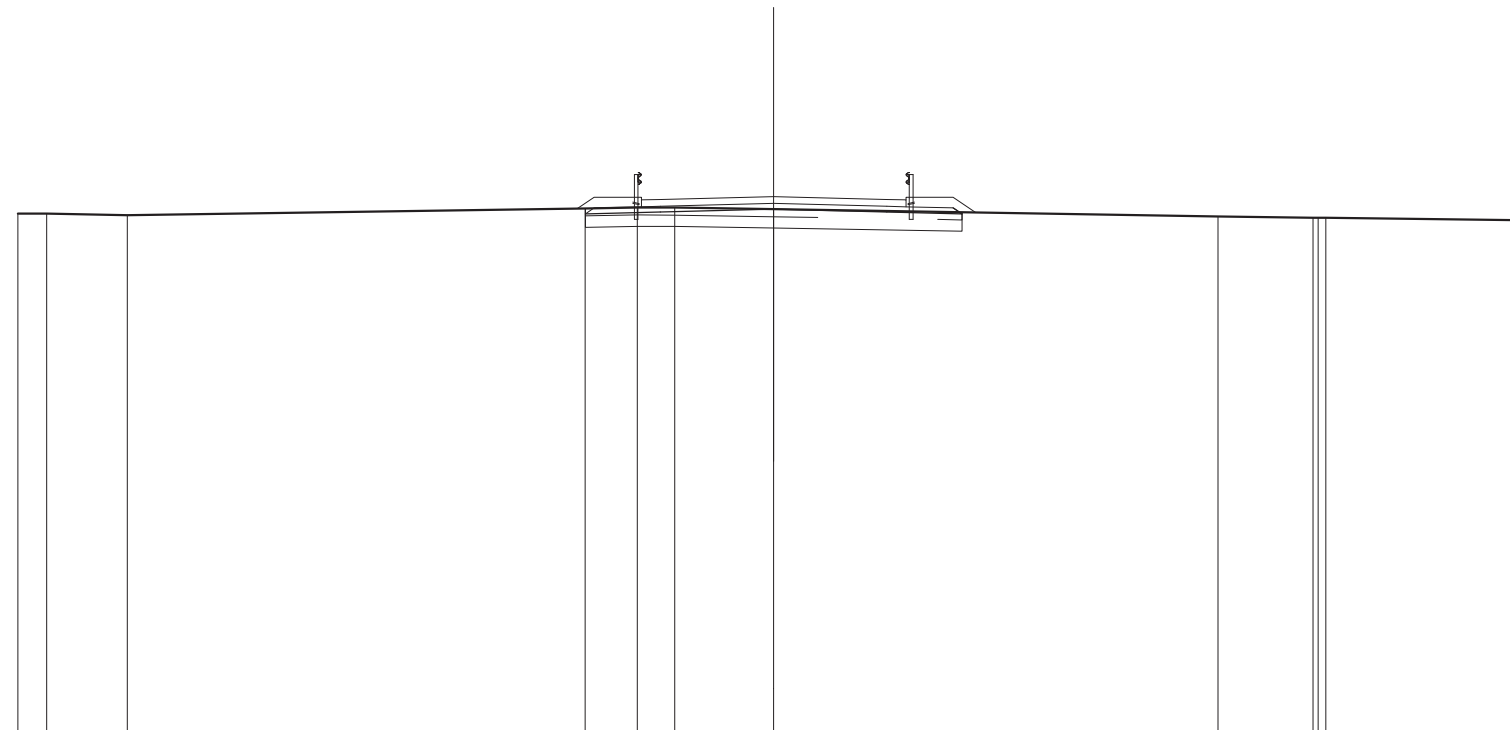
QUOTE TERRENO	654,263	654,282		654,100	654,011	654,051		654,135	654,175	654,172	654,081
DIST.PARZIALI TERRENO	2,435		12,392		2,977	2,195	4,567		4,593	5,334	5,505
QUOTE PROGETTO				654,085 654,150	654,200	654,275	654,200	654,305 654,150 654,139			
DIST.PARZIALI PROGETTO				1,984	3,000	3,000	1,750				
QUOTE PAVIMENTATO				654,337 654,517 654,530	654,605		654,530 654,337 654,317				
DIST.PARZIALI PAVIMENTATO				0,600	3,000	3,000	0,600				

SCAVI E BONIFICHE	
STERRO	0,529 m ²
SCOTICO	0,532 m
BONIFICA	2,990 m ²
RILEVATI	
RILEVATO	4,454 m ²
TERRENO VEGETALE	3,900 m
SOVRASTRUTTURA STRADALE	
STRATO DI USURA	7,000 m
STRATO DI FONDAZIONE	1,460 m ²

SEZIONE N.: 113
 QT. PROGETTO: 654,150
 DIST.PROG.: 2240,000
 DIST.PREC.: 20,000
 DIST.SUCC.: 20,000

SCALA 1:200

QT.RIF. 640,000



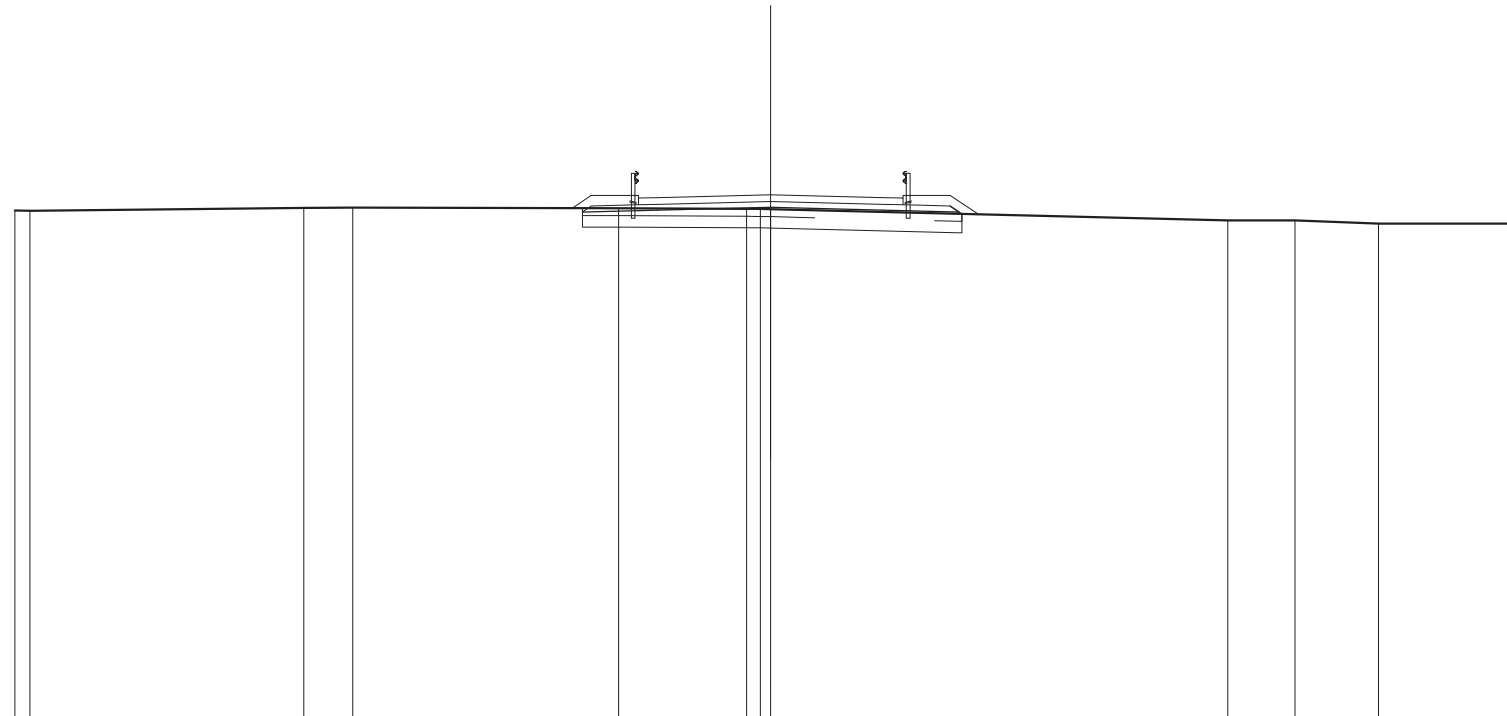
QUOTE TERRENO	653,701 653,700	653,657		653,840 653,864 653,859	653,817		653,626	653,588 653,588 653,588	653,526
DIST.PARZIALI TERRENO	0,769 2,131	12,120	1,385 0,984	2,621	11,761	2,514	5,388		
QUOTE PROGETTO			653,696 653,745	653,820 653,745	653,852 653,696				
DIST.PARZIALI PROGETTO			1,984	3,000	3,000	1,750			
QUOTE PAVIMENTATO			653,883 654,063 654,075	654,150	654,075 653,883 654,063				
DIST.PARZIALI PAVIMENTATO			0,600	3,000	3,000	0,600			

SCAVI E BONIFICHE	
STERRO	0,180 m ²
SCOTICO	6,553 m
BONIFICA	3,013 m ²
RILEVATI	
RILEVATO	5,161 m ²
TERRENO VEGETALE	4,144 m
SOVRASTRUTTURA STRADALE	
STRATO DI USURA	7,000 m
STRATO DI FONDAZIONE	1,460 m ²

SEZIONE N.: 114
 QT. PROGETTO: 653,829
 DIST.PROG.: 2260,000
 DIST.PREC.: 20,000
 DIST.SUCC.: 15,292

SCALA 1:200

QT.RIF. 640,000



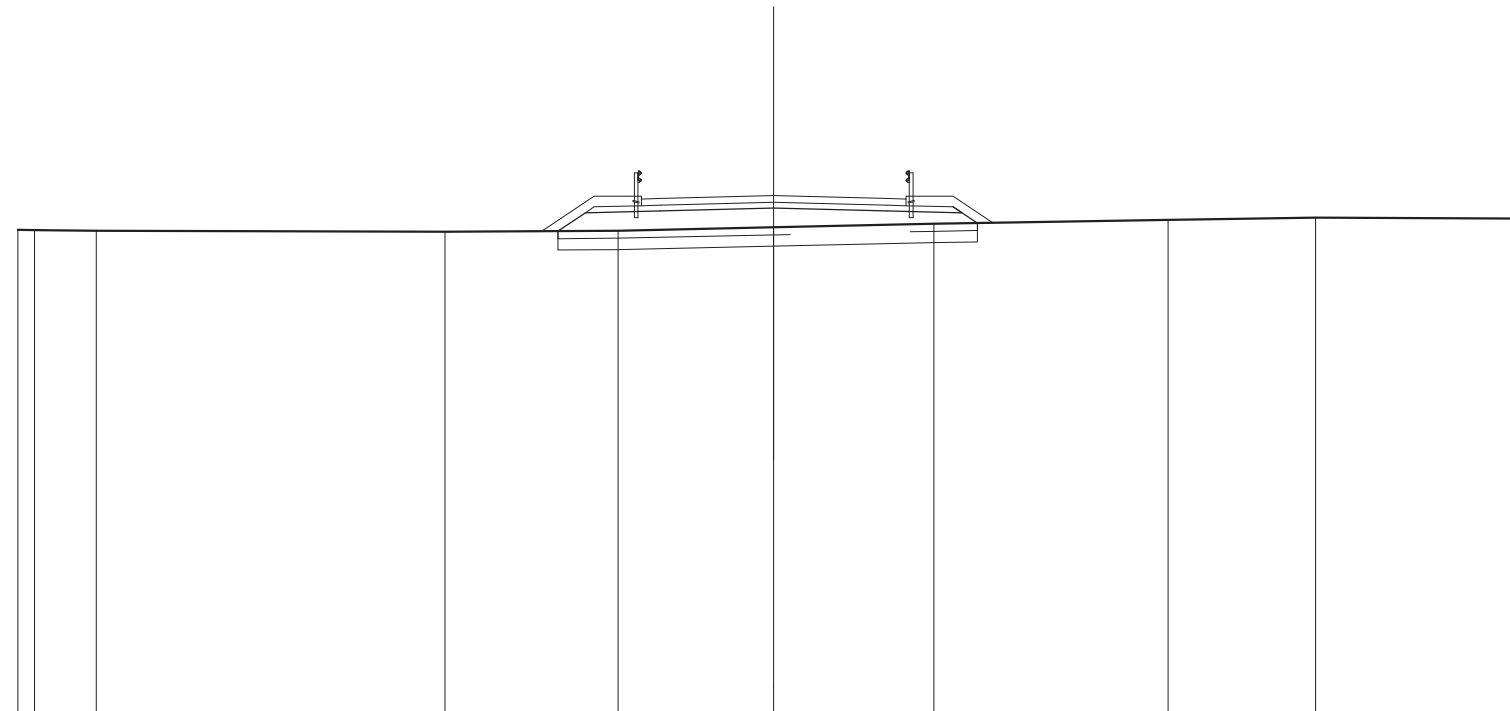
QUOTE TERRENO	653,410 653,406		653,478 653,488		653,474	653,458 653,456 653,448		653,148 653,148	653,070	653,068
DIST.PARZIALI TERRENO	0,398	7,244	1,295	7,035	3,392	12,098		1,780	2,210	3,912
QUOTE PROGETTO					653,375 653,424	653,499 653,424	653,531 653,375 653,323			
DIST.PARZIALI PROGETTO					1,984	3,000	3,000	1,750		
QUOTE PAVIMENTATO					653,562 653,742 653,754	653,629	653,754 653,562 653,742			
DIST.PARZIALI PAVIMENTATO					0,600	3,000	3,000	0,600		

SCAVI E BONIFICHE	
SCOTICO	11,097 m
BONIFICA	3,329 m ²
RILEVATI	
RILEVATO	10,240 m ²
TERRENO VEGETALE	5,566 m
SOVRASTRUTTURA STRADALE	
STRATO DI USURA	7,000 m
STRATO DI FONDAZIONE	1,460 m ²

SEZIONE N.: 115
 QT. PROGETTO: 653,674
 DIST.PROG.: 2275,292
 DIST.PREC.: 15,292
 DIST.SUCC.: 4,708

SCALA 1:200

QT.RIF. 640,000



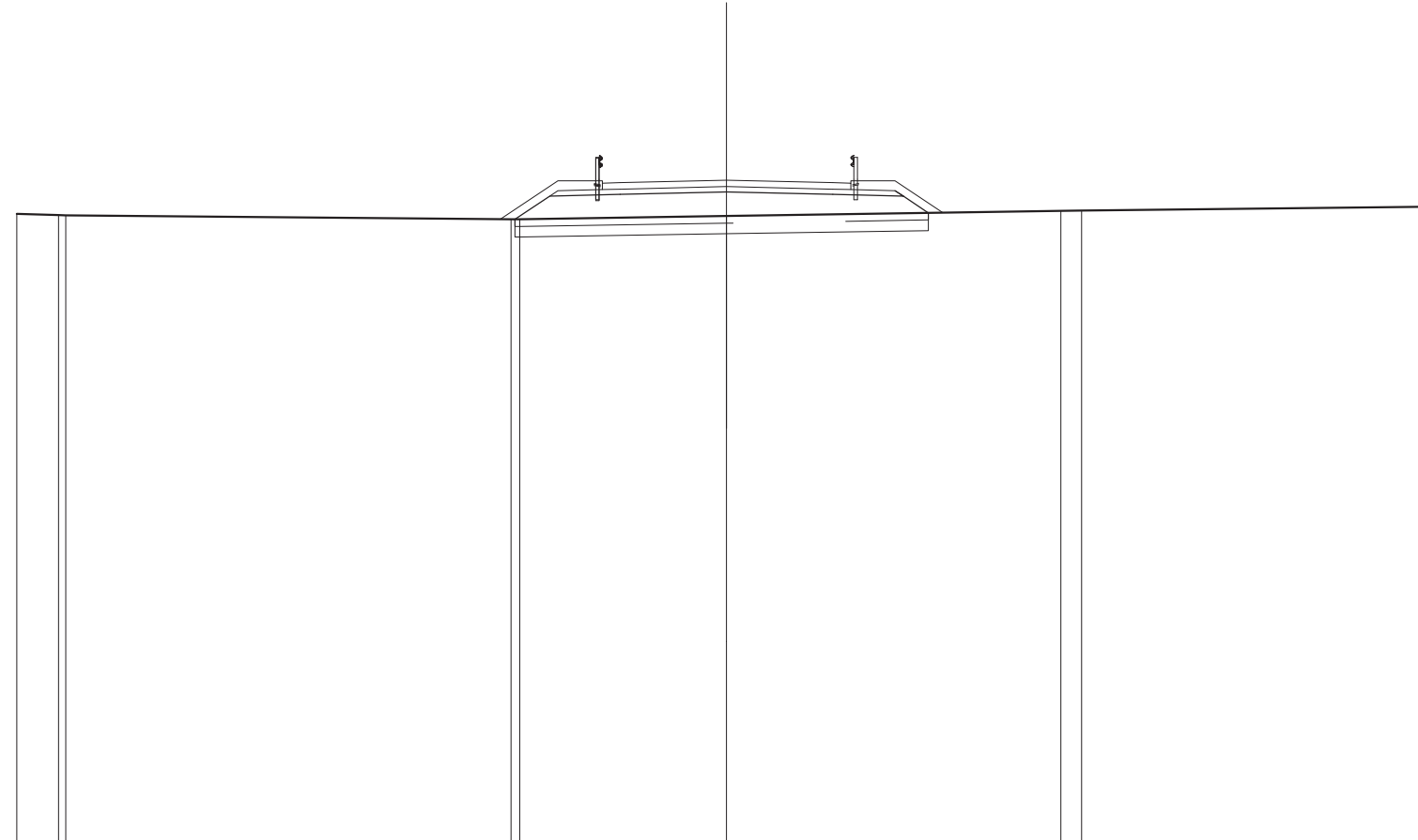
QUOTE TERRENO	652,771 652,761	652,747		652,716	652,748	652,837	652,929	653,034	653,086	653,063
DIST.PARZIALI TERRENO	0,437	1,639	9,228	4,575	4,121	4,243	6,192	3,911	5,653	
QUOTE PROGETTO				652,738 653,219	653,269	653,344	653,269	653,375 653,219 652,949		
DIST.PARZIALI PROGETTO				0,724	1,984	3,000	3,000	1,750	0,408	
QUOTE PAVIMENTATO				653,407 653,587 653,599	653,674	653,599 653,407 653,587				
DIST.PARZIALI PAVIMENTATO				0,600	3,000	3,000	0,600			

SCAVI E BONIFICHE	
SCOTICO	11,648 m
BONIFICA	3,494 m ²
RILEVATI	
RILEVATO	12,536 m ²
TERRENO VEGETALE	6,219 m
SOVRASTRUTTURA STRADALE	
STRATO DI USURA	7,000 m
STRATO DI FONDAZIONE	1,460 m ²

SEZIONE N.: 116
 QT. PROGETTO: 653,642
 DIST.PROG.: 2280,000
 DIST.PREC.: 4,708
 DIST.SUCC.: 20,000

SCALA 1:200

QT.RIF. 635,000



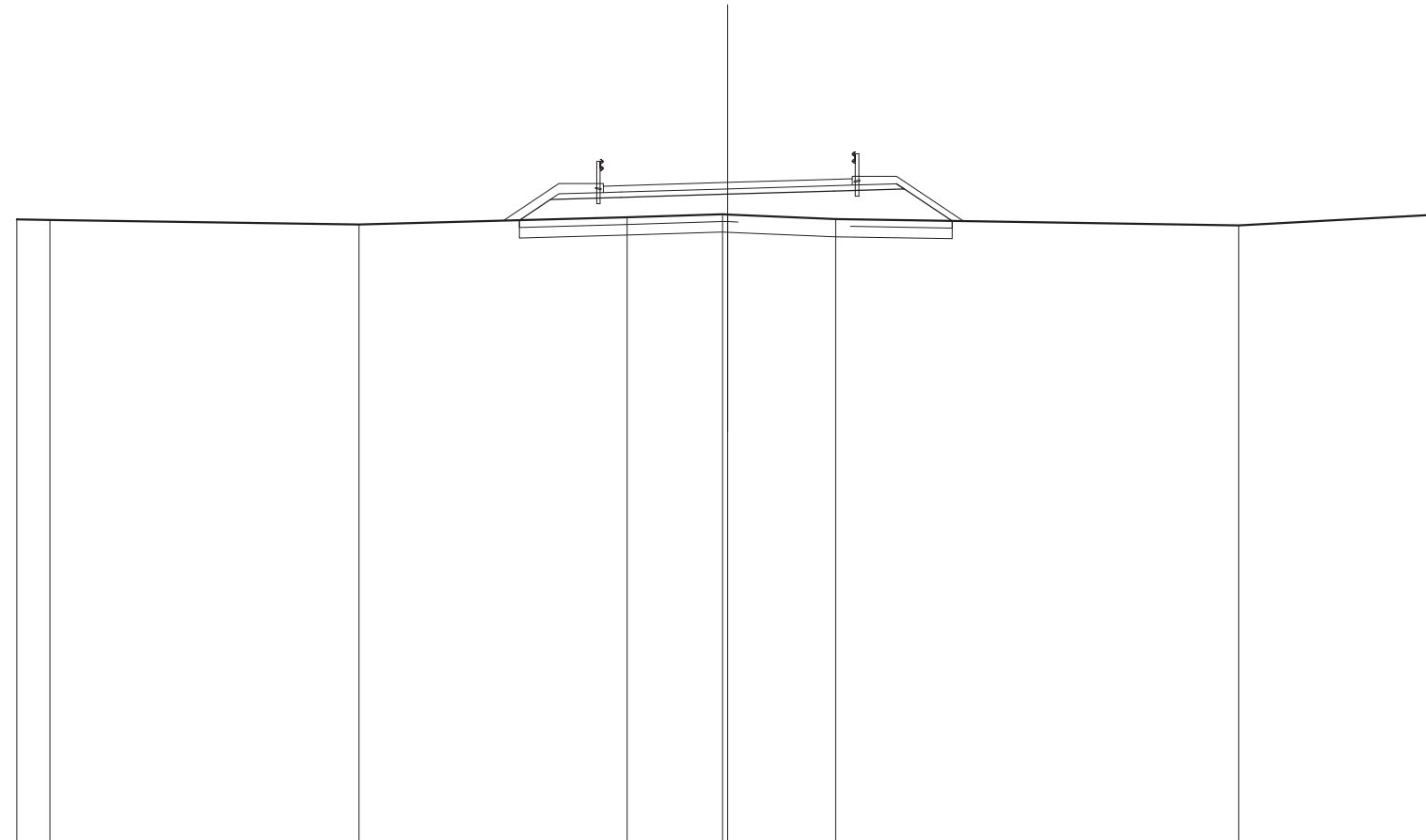
QUOTE TERRENO	652,686	652,653 652,650		652,535 652,535	652,628		652,778 652,785	652,891		
DIST.PARZIALI TERRENO	1,176		12,550		5,825		9,419	0,699	9,991	
QUOTE PROGETTO				652,535 653,187	653,237	653,312	653,237 653,343 653,187	652,719		
DIST.PARZIALI PROGETTO				0,978	1,984	3,000	3,000	1,750	0,708	
QUOTE PAVIMENTATO				653,374 653,554 653,567	653,642		653,567 653,374 653,554			
DIST.PARZIALI PAVIMENTATO				0,600	3,000	3,000	0,600			

SCAVI E BONIFICHE	
SCOTICO	12,176 m
BONIFICA	3,653 m ²
RILEVATI	
RILEVATO	13,452 m ²
TERRENO VEGETALE	6,789 m
SOVRASTRUTTURA STRADALE	
STRATO DI USURA	7,000 m
STRATO DI FONDAZIONE	1,459 m ²

SEZIONE N.: 117
 QT. PROGETTO: 653,534
 DIST.PROG.: 2300,000
 DIST.PREC.: 20,000
 DIST.SUCC.: 3,566

SCALA 1:200

QT.RIF. 635,000



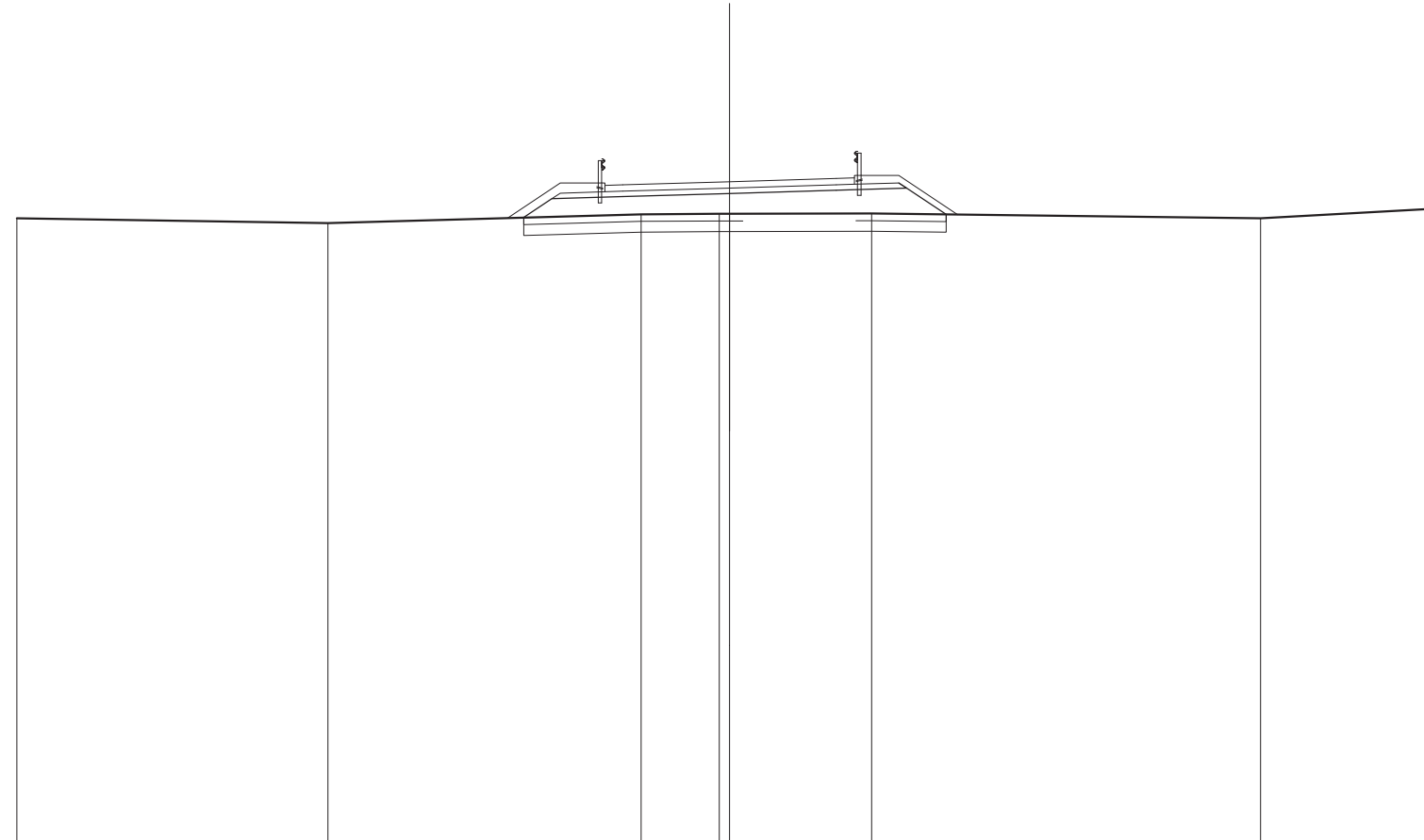
QUOTE TERRENO	652,486	652,478		652,348		652,551	652,639	652,632	652,503		652,328	652,628	
DIST.PARZIALI TERRENO	0,883		8,694		7,548		2,680	3,042		11,339		5,819	
QUOTE PROGETTO						653,489	653,054	653,114	653,204	653,294	653,406	653,352	652,453
DIST.PARZIALI PROGETTO						0,877	1,985	3,000	3,000	1,750	1,349		
QUOTE PAVIMENTATO						653,249	653,429	653,444	653,534	653,624	653,459	653,639	
DIST.PARZIALI PAVIMENTATO						0,860	3,000		3,000	0,800			

SCAVI E BONIFICHE	
SCOTICO	11,851 m
BONIFICA	3,555 m ²
RILEVATI	
RILEVATO	12,370 m ²
TERRENO VEGETALE	6,396 m
SOVRASTRUTTURA STRADALE	
STRATO DI USURA	7,000 m
STRATO DI FONDAZIONE	1,459 m ²

SEZIONE N.: 118
 QT. PROGETTO: 653,515
 DIST.PROG.: 2303,566
 DIST.PREC.: 3,566
 DIST.SUCC.: 16,434

SCALA 1:200

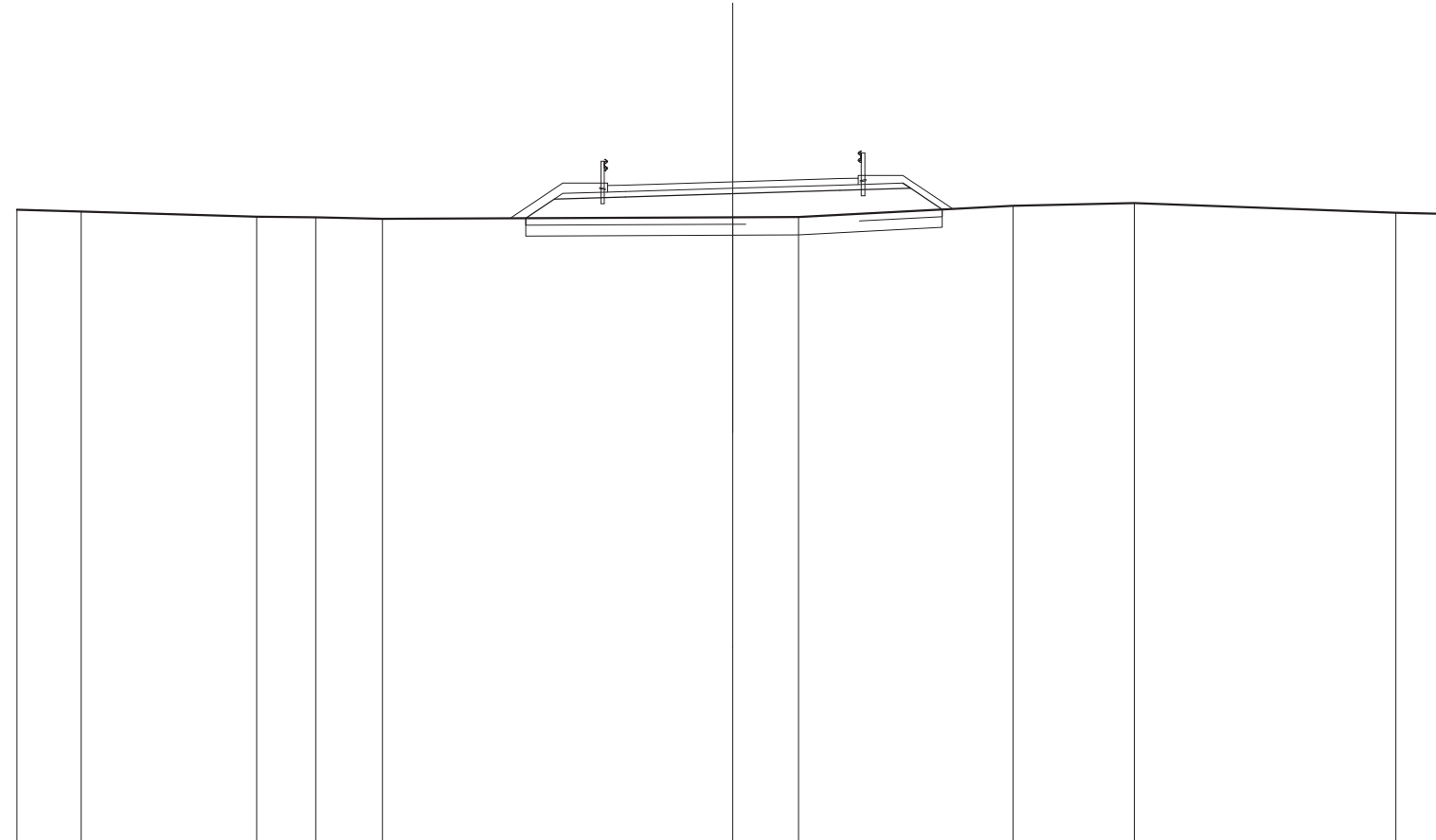
QT.RIF. 635,000



QUOTE TERRENO	652,487	652,354	652,600	652,612 652,612	652,619	652,486	652,744 652,736
DIST.PARZIALI TERRENO	8,728	8,786	2,199	3,985	10,915	4,811	0,488
QUOTE PROGETTO			652,508 653,035	653,095	653,185	653,275	653,477 653,333
DIST.PARZIALI PROGETTO			0,791	1,985	3,000	3,000	1,750
QUOTE PAVIMENTATO			653,230 653,410 653,425	653,515	653,605 653,440 653,620		
DIST.PARZIALI PAVIMENTATO			0,600	3,000	3,000	0,600	

SCAVI E BONIFICHE	
SCOTICO	11,636 m
BONIFICA	3,491 m ²
RILEVATI	
RILEVATO	12,649 m ²
TERRENO VEGETALE	6,085 m
SOVRASTRUTTURA STRADALE	
STRATO DI USURA	7,000 m
STRATO DI FONDAZIONE	1,459 m ²

SEZIONE N.: 119
 QT. PROGETTO: 653,426
 DIST.PROG.: 2320,000
 DIST.PREC.: 16,434
 DIST.SUCC.: 11,840



SCALA 1:200

QT.RIF. 635,000

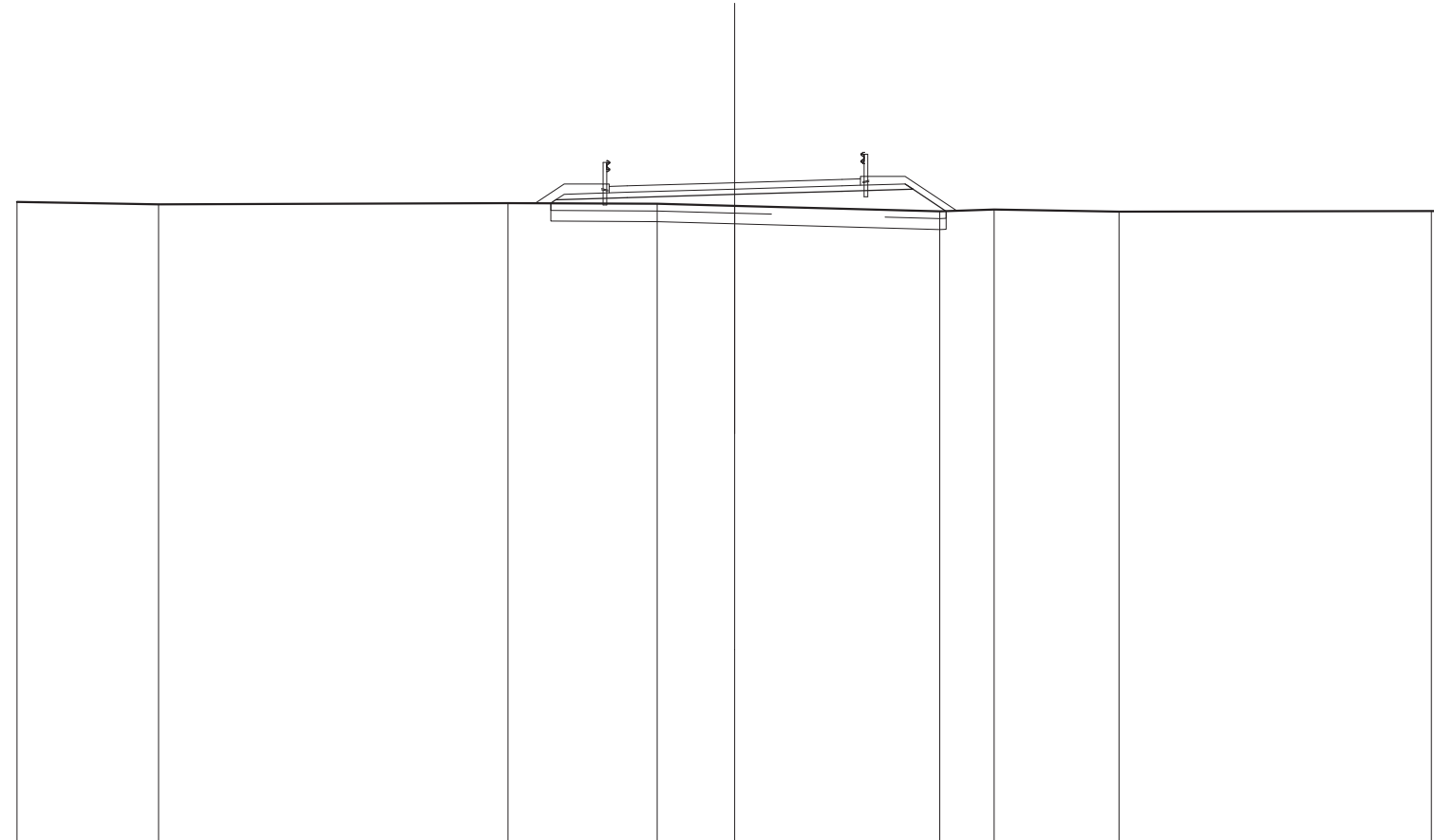
QUOTE TERRENO	652,647	652,596	652,452	652,435	652,395	652,439	652,448	652,756	652,836	652,559	652,528		
DIST.PARZIALI TERRENO	1,794	4,904	1,646	1,866	9,790	1,840	5,993	3,388	7,307	1,471			
QUOTE PROGETTO						652,413	652,947	653,006	653,096	653,186	653,389	653,245	652,654
DIST.PARZIALI PROGETTO						0,799	1,985	3,000	3,000	1,750	0,898		
QUOTE PAVIMENTATO						653,141	653,321	653,336	653,426	653,516	653,251	653,531	
DIST.PARZIALI PAVIMENTATO						0,600	3,000		3,000	0,600			

SCAVI E BONIFICHE	
SCOTICO	11,018 m
BONIFICA	3,305 m ²
RILEVATI	
RILEVATO	9,093 m ²
TERRENO VEGETALE	5,341 m
SOVRASTRUTTURA STRADALE	
STRATO DI USURA	7,000 m
STRATO DI FONDAZIONE	1,459 m ²

SEZIONE N.: 120
 QT. PROGETTO: 653,363
 DIST.PROG.: 2331,840
 DIST.PREC.: 11,840
 DIST.SUCC.: 8,160

SCALA 1:200

QT.RIF. 635,000



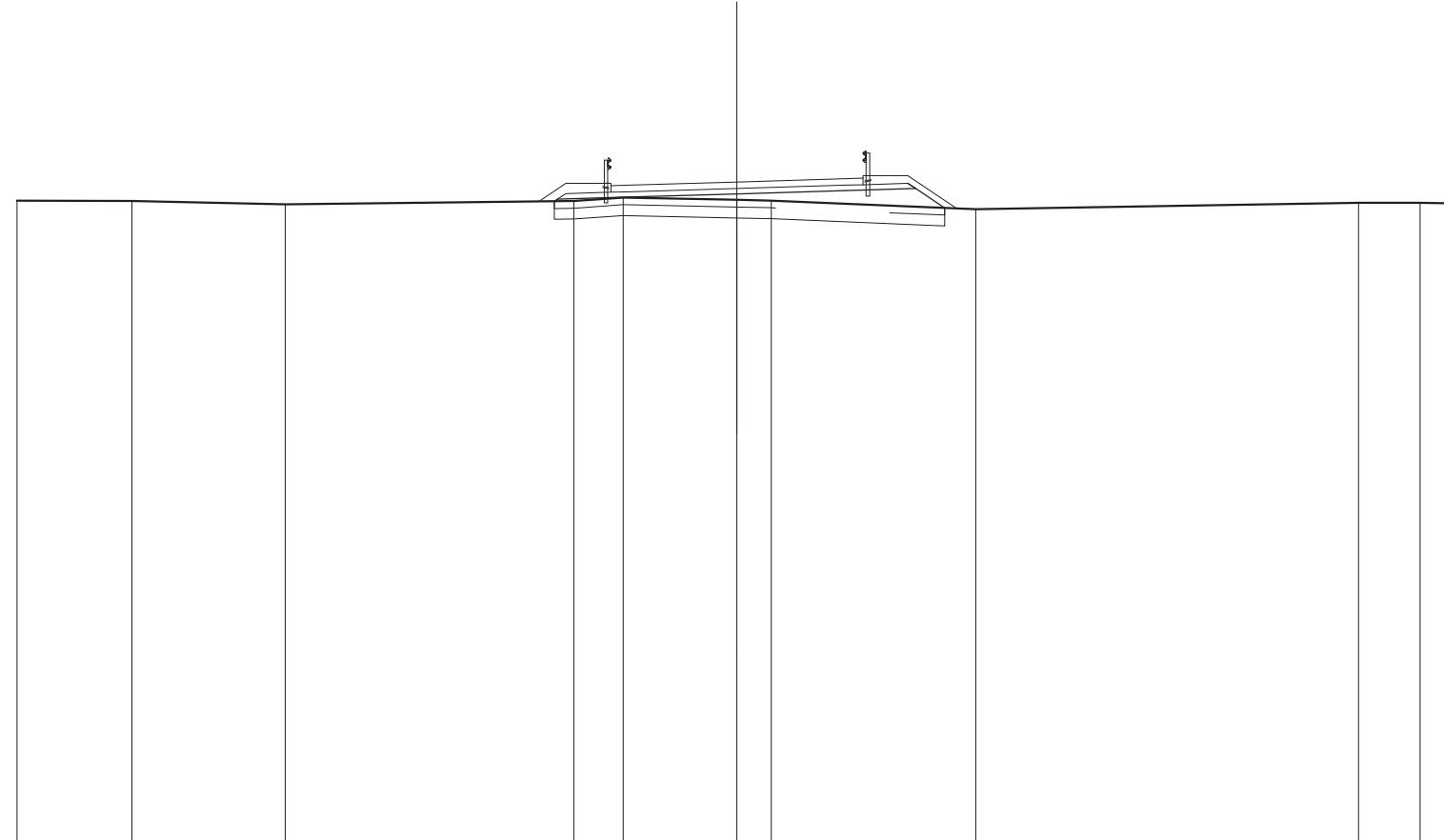
QUOTE TERRENO	652,828	652,757	652,794	652,771	652,713	652,558	652,615	652,557	652,570	652,562
DIST.PARZIALI TERRENO	3,940	9,744	4,158	2,158	5,715	1,515	3,480	8,704	0,598	
QUOTE PROGETTO			652,787 652,883	652,943	653,033	653,123	653,325 653,181	652,565		
DIST.PARZIALI PROGETTO			1,985	3,000	3,000	1,750	0,924			
QUOTE PAVIMENTATO			653,078 653,258 653,273	653,363	653,453 653,288 653,468					
DIST.PARZIALI PAVIMENTATO			0,600	3,000	3,000	0,600				

SCAVI E BONIFICHE	
SCOTICO	10,845 m
BONIFICA	3,253 m ²
RILEVATI	
RILEVATO	7,647 m ²
TERRENO VEGETALE	5,193 m
SOVRASTRUTTURA STRADALE	
STRATO DI USURA	7,000 m
STRATO DI FONDAZIONE	1,459 m ²

SEZIONE N.: 121
 QT. PROGETTO: 653,319
 DIST.PROG.: 2340,000
 DIST.PREC.: 8,160
 DIST.SUCC.: 8,270

SCALA 1:200

QT.RIF. 635,000



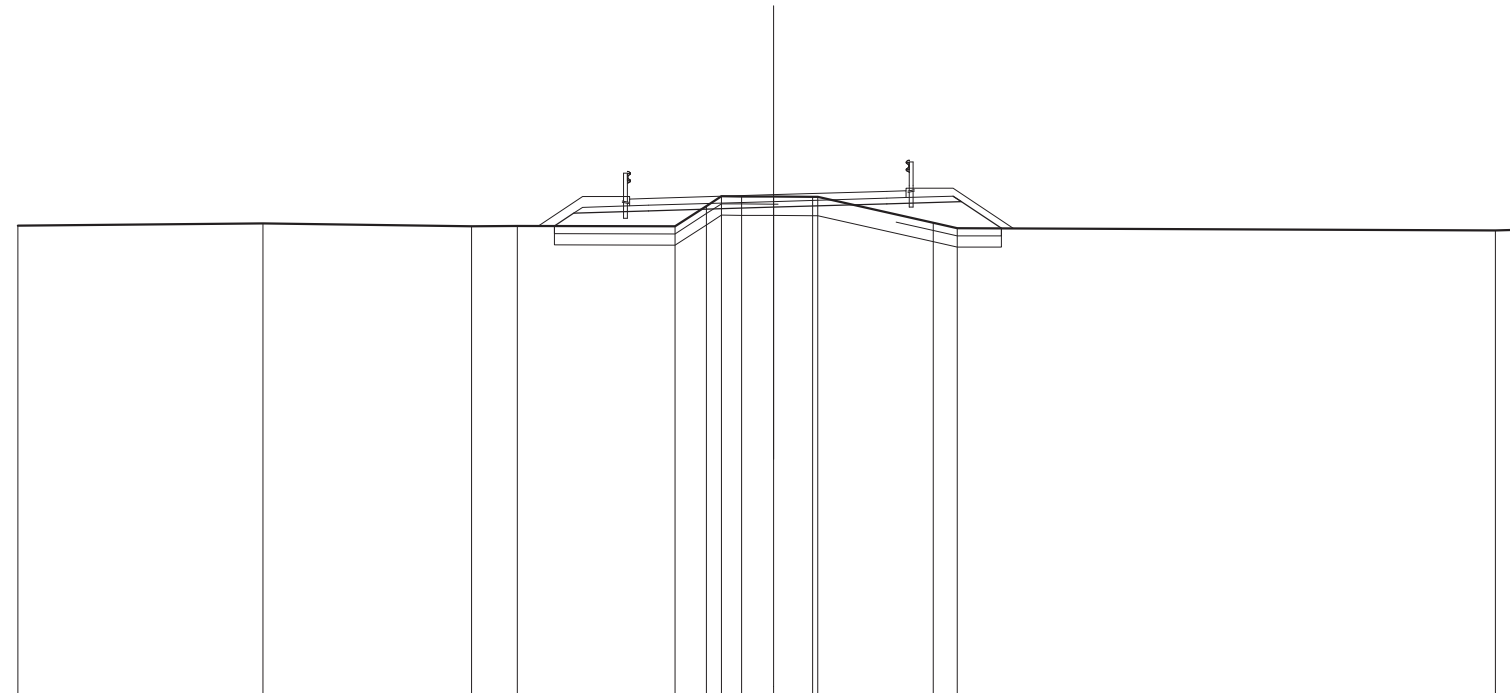
QUOTE TERRENO	652,803	652,793	652,697	652,789	652,886	652,821	652,801	652,561	652,737	652,739	652,726
DIST.PARZIALI TERRENO	3,186	4,266	8,014	1,370	3,163	0,488	5,678	10,637	1,713	1,013	
QUOTE PROGETTO				652,783	652,899	652,989	653,079	653,281	653,138	652,586	
DIST.PARZIALI PROGETTO				1,985	3,000	3,000	1,750	0,810			
QUOTE PAVIMENTATO				653,034	653,214	653,229	653,319	653,409	653,244	653,424	
DIST.PARZIALI PAVIMENTATO				0,600	3,000		3,000	0,600			

SCAVI E BONIFICHE	
STERRO	0,924 m ²
SCOTICO	7,802 m
BONIFICA	3,318 m ²
RILEVATI	
RILEVATO	7,692 m ²
TERRENO VEGETALE	5,966 m
SOVRASTRUTTURA STRADALE	
STRATO DI USURA	7,310 m
STRATO DI FONDAZIONE	1,505 m ²

SEZIONE N.: 122
 QT. PROGETTO: 653,274
 DIST.PROG.: 2348,270
 DIST.PREC.: 8,270
 DIST.SUCC.: 9,689

SCALA 1:200

QT.RIF. 640,000



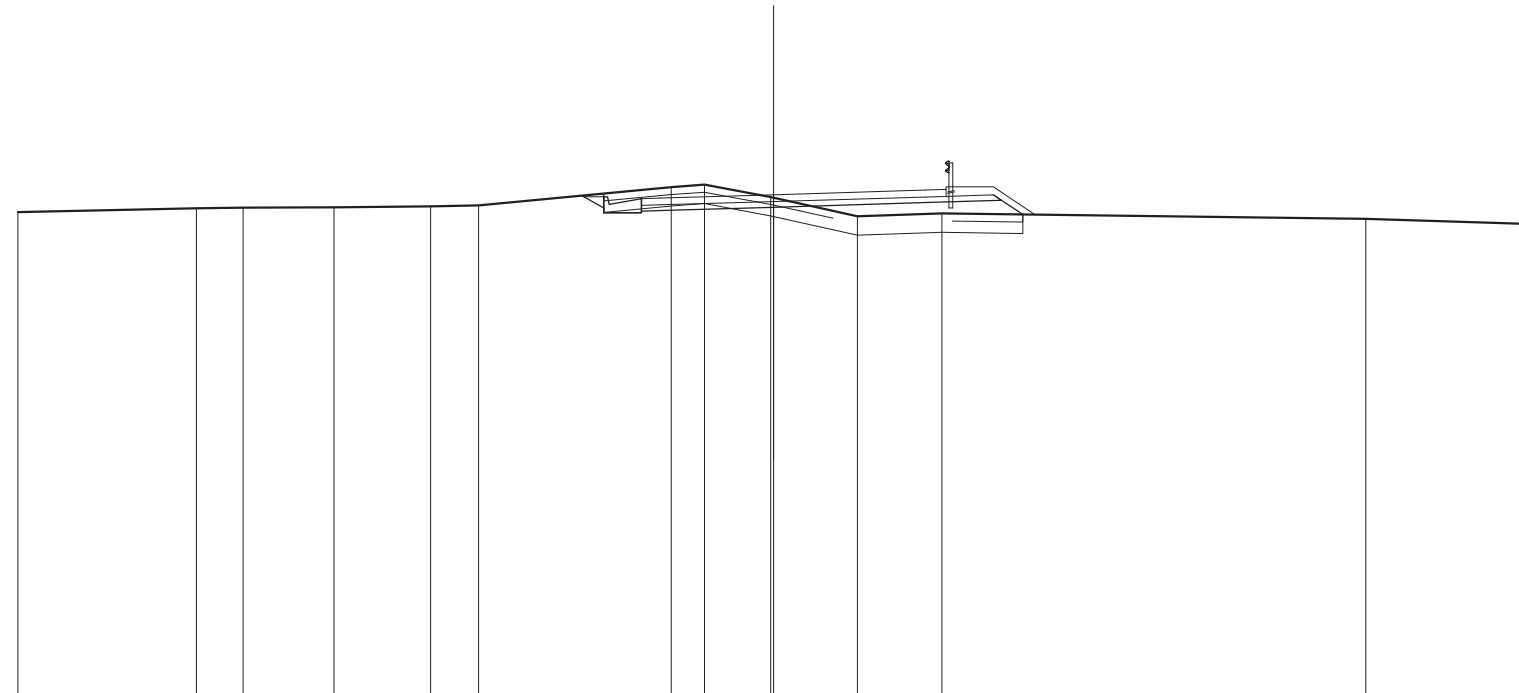
QUOTE TERRENO	652,453	652,519	652,442	652,451	652,440	652,975	653,253	653,229	653,224	653,218	653,217	652,532	652,300	652,331	652,359
DIST.PARZIALI TERRENO	6,480	5,525	1,212	4,170	0,630	0,400	0,638	0,846	1,030	3,053	0,635	14,242	0,689		
QUOTE PROGETTO				652,449	652,785	652,845	652,944	653,034	653,237	653,083	652,385				
DIST.PARZIALI PROGETTO				0,605	1,985	3,310	3,000	1,750	1,082						
QUOTE PAVIMENTATO				652,980	653,160	653,175	653,274	653,264	653,109	653,379					
DIST.PARZIALI PAVIMENTATO				0,600	3,310	3,000	0,600								

SCAVI E BONIFICHE	
STERRO	2,644 m ²
SCOTICO	5,589 m
BONIFICA	2,112 m ²
RILEVATI	
RILEVATO	4,857 m ²
TERRENO VEGETALE	3,170 m
SOVRASTRUTTURA STRADALE	
STRATO DI USURA	8,063 m
STRATO DI FONDAZIONE	1,738 m ²

SEZIONE N.: 123
 QT. PROGETTO: 653,222
 DIST.PROG.: 2357,959
 DIST.PREC.: 9,689
 DIST.SUCC.: 5,055

SCALA 1:200

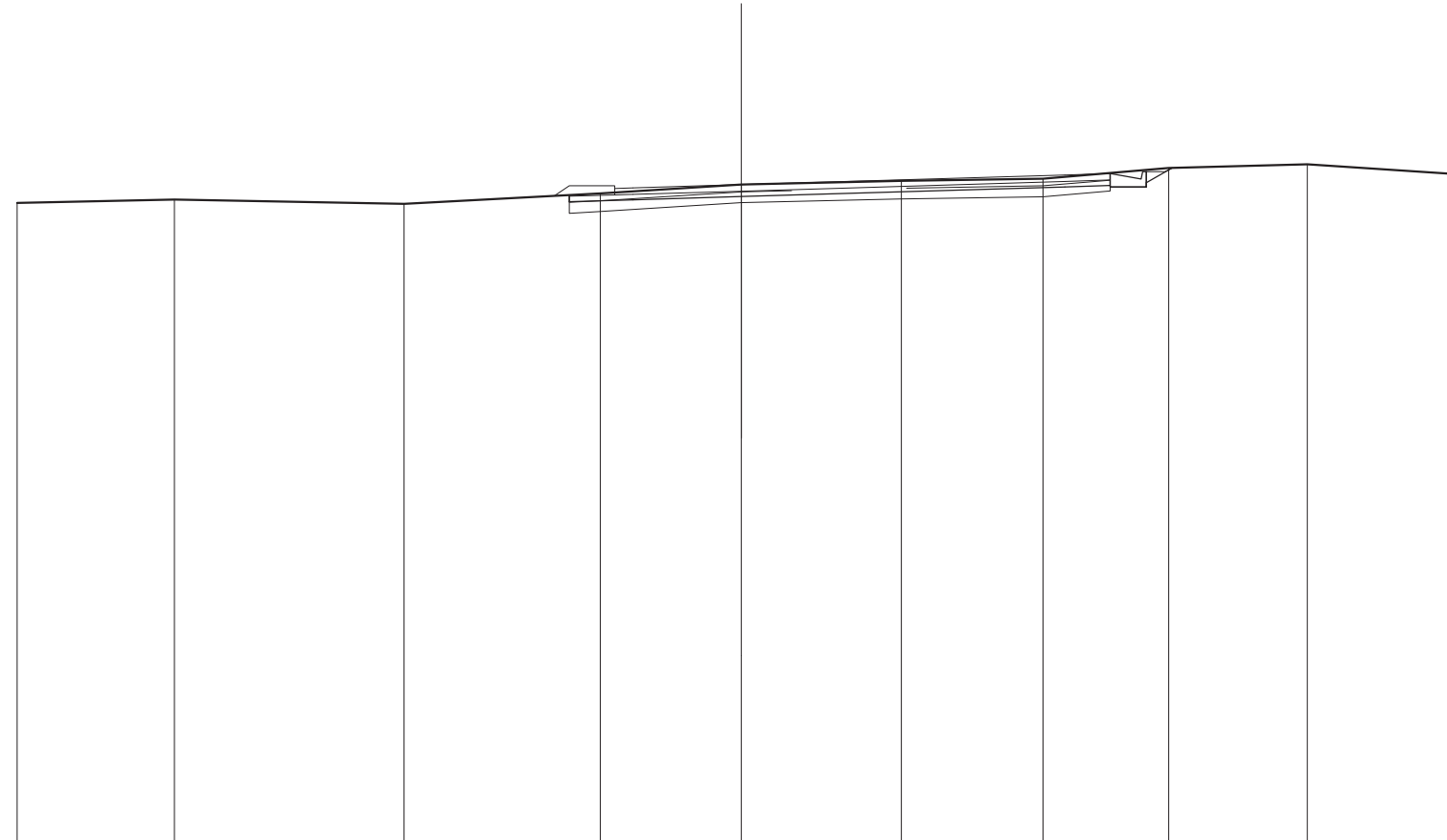
QT.RIF. 640,000



QUOTE TERRENO	652,763	652,862	652,883	652,889	652,912	652,940	653,426	653,488	653,182 653,144	652,654	652,728	652,580	652,452
DIST.PARZIALI TERRENO	4,721	1,238	2,404	2,558	1,274	5,098	0,876	1,752	2,218	2,238	11,214	4,330	
QUOTE PROGETTO							653,200 652,747 652,867 653,187 652,747 652,787 653,117 652,802	652,892		653,012	653,217 653,075 652,688		
DIST.PARZIALI PROGETTO							0,582 0,860 0,500	3,000	4,009	1,805	0,582		
QUOTE PAVIMENTATO							652,937 653,117 653,132	653,222		653,342 653,359 653,179			
DIST.PARZIALI PAVIMENTATO							0,560	3,000	4,009	0,555			

SCALA 1:200

QT.RIF. 635,000



QUOTE TERRENO	652,680	652,781	652,666	652,949	653,195	653,286	653,360	653,654	653,759	653,471
DIST.PARZIALI TERRENO	4,340	6,340	5,421	3,900	4,415	3,916	3,476	3,821	4,373	
QUOTE PROGETTO				652,723	652,775	652,865		653,133		
DIST.PARZIALI PROGETTO				1,750	3,000	8,930	1,256	0,890	0,708	
QUOTE PAVIMENTATO				652,910 653,090 653,105	653,195		653,463	653,501 653,321		
DIST.PARZIALI PAVIMENTATO				0,600	3,000	8,930	1,256			