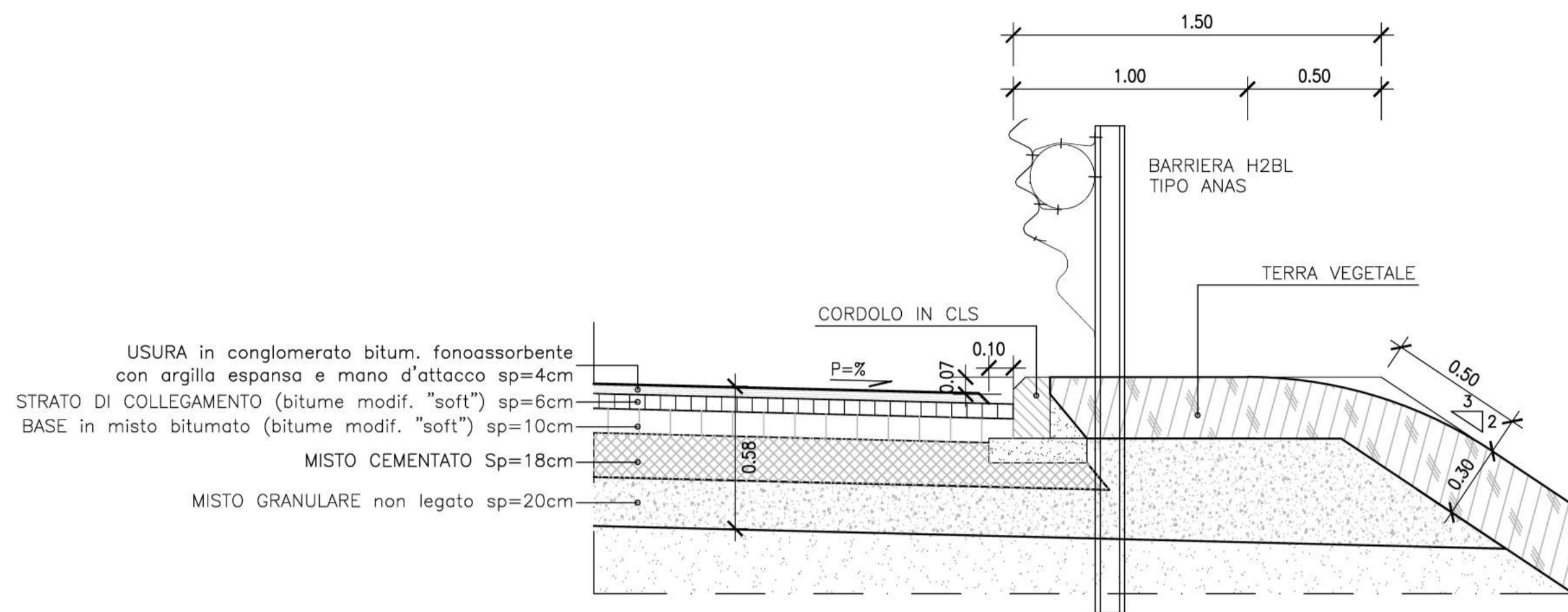


DETTAGLI DI MARGINE S.S. 131

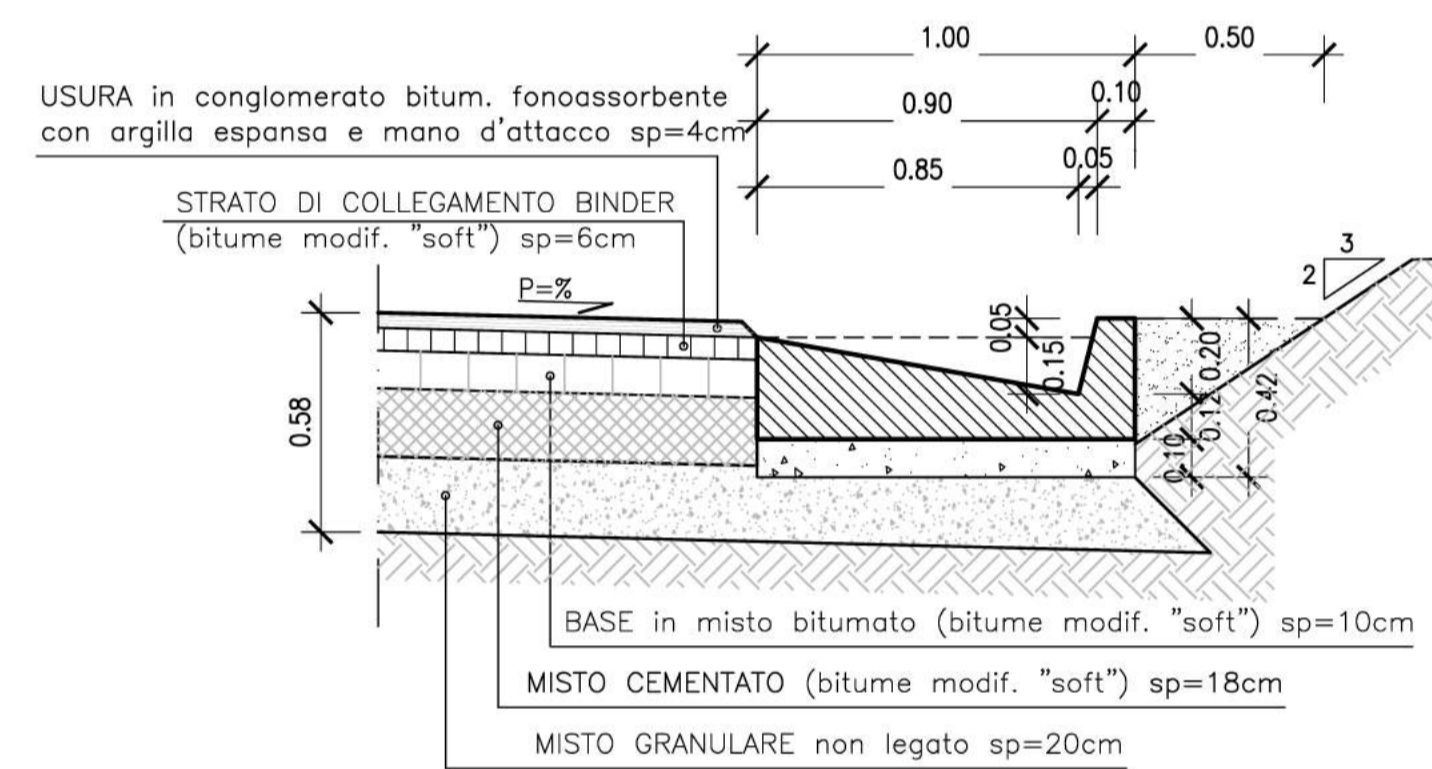
SCALA 1:20

IN RILEVATO



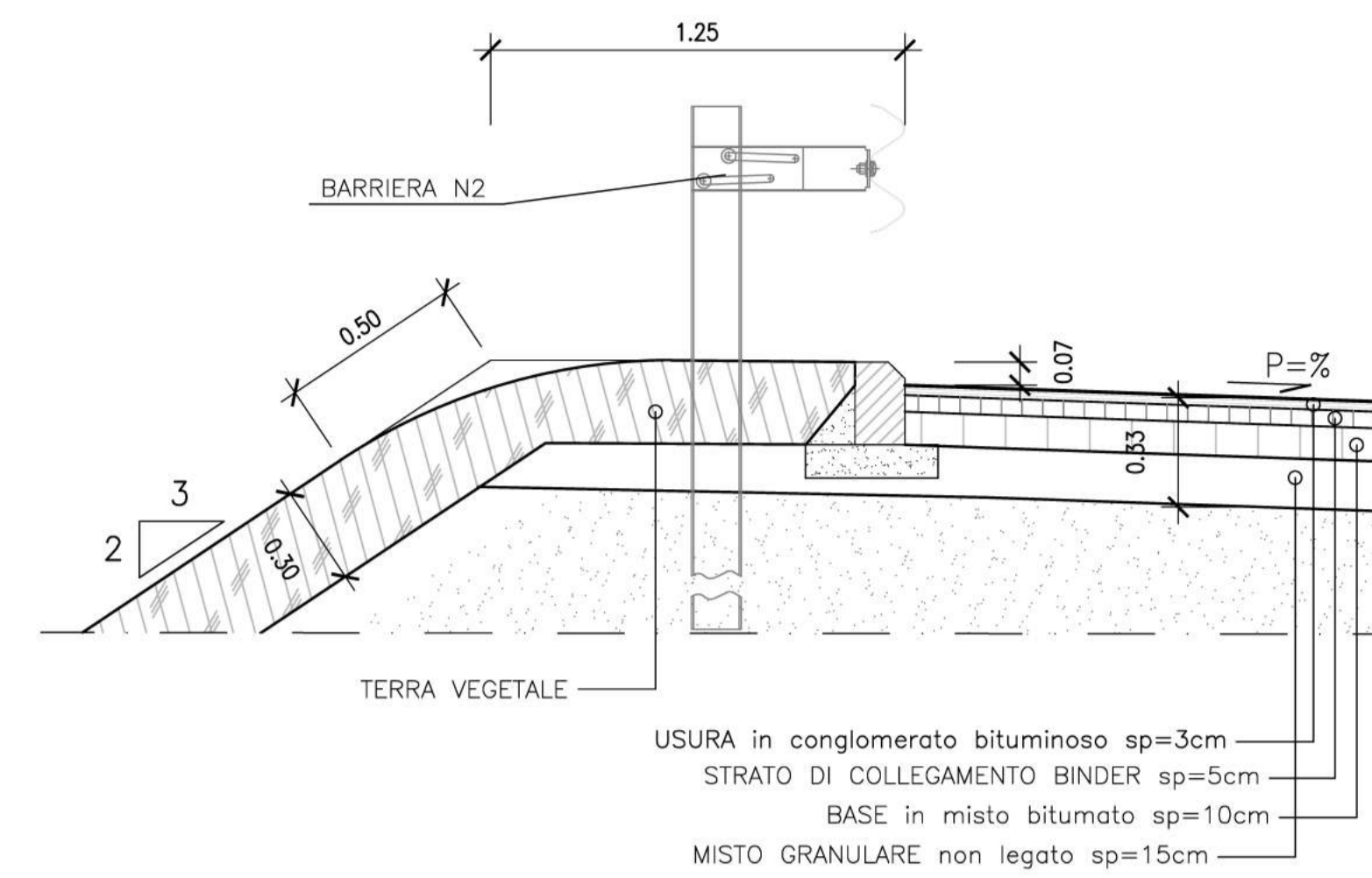
IN SCAVO

SCALA 1:20



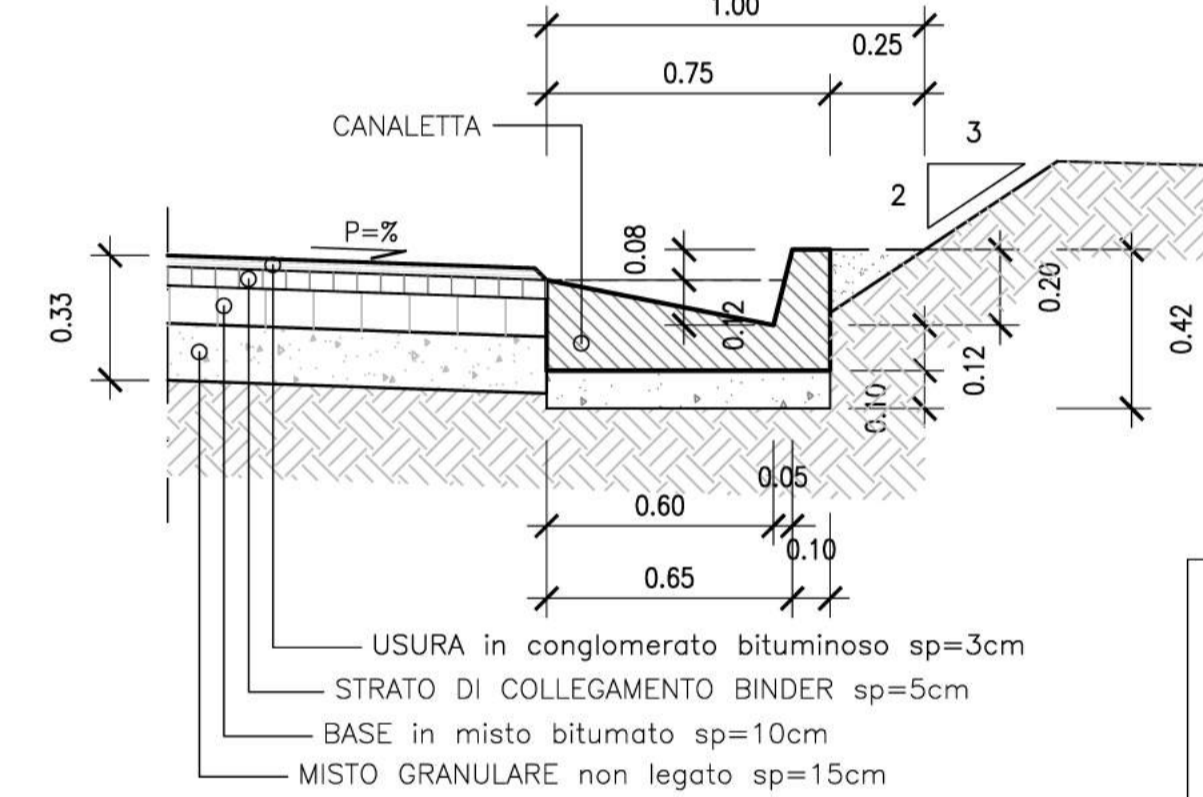
DETTAGLIO MARGINE VIABILITA' LOCALE
IN RILEVATO

SCALA 1:20



DETTAGLIO MARGINE VIABILITA' LOCALE
IN SCAVO

SCALA 1:20



anas
GRUPPO FS ITALIANE Direzione Progettazione e Realizzazione Lavori

S.S. 131 di "Carlo Felice"
Adeguamento e messa in sicurezza della S.S.131
Risoluzione dei nodi critici - 2° stralcio
dal km 108+300 al km 158+000

PROGETTO ESECUTIVO CA284

R.T.I. di PROGETTAZIONE: Mandataria **PRO ITER** Via G.B. Sammartini n°5 20125 - Milano Tel. 02 6787911 email: mail@proiter.it
Mandante **delta** Via Artemide n°3 22100 Agrigento Tel. 0922 421007 email: deltaingegneria@pec.it

PROGETTISTI:
Ing. Riccardo Formichi - Pro Iter srl (Integratore prestazioni specialistiche) Ordine Ing. di Milano n. 18045
Ing. Riccardo Formichi - delta - Settore: a) civile e urbanistica b) infrastrutturale c) ambientale n°A 18045
IL GEOLOGO
Dott. Geol. Massimo Mezzanica - Pro Iter srl Albo Geol. Lombardia n. A762
COORDINATORE PER LA SICUREZZA IN FASE DI PROGETTAZIONE
Ing. Diego Ceccherelli Ordine Ing. di Milano n. 15813
VISTO: IL RESP. DEL PROCEDIMENTO
Dott. Ing. Salvatore FRASCA

PROTOCOLLO DATA

PROGETTO STRADALE
RISOLUZIONE DEGLI ACCESSI
Risoluzione accessi al km 127+000 - Sezioni Tipo - Tav. 2 di 2

CODICE PROGETTO	NOME FILE	REVISIONE	SCALA:
PROGETTO LN. PROG. N. PROG. LOPLSQ E 1901	S21PSO0TRASTO2A .pdf	A	VARIE
CODICE ELAB. S21PSO0TRASTO2			
D			
C			
B			
A	EMISSIONE	Marzo 2020	Minchella Caprioli Formichi
REV.	DESCRIZIONE	DATA	REDATTO VERIFICATO APPROVATO