

S.S. 131 di "Carlo Felice"
Adeguamento e messa in sicurezza della S.S.131
Risoluzione dei nodi critici - 2° stralcio
dal km 108+300 al km 158+000

PROGETTO ESECUTIVO

CA284

R.T.I. di PROGETTAZIONE:

Mandataria

Mandante



**PRO
ITER**
Progetto
Infrastrutture
Territorio s.r.l.

Via G.B. Sammartini n°5
20125 - Milano
Tel. 02 6787911
email: mail@proiter.it



Via Artemide n°3
92100 Agrigento
Tel. 0922 421007
email: deltaingegneria@pec.it

PROGETTISTI:

Ing. Riccardo Formichi - Pro Iter srl (Integratore prestazioni specialistiche)
Ordine Ing. di Milano n. 18045

Ing. Riccardo Formichi
Ordine Ing. di Milano n. 18045

IL GEOLOGO

Dott. Geol. Massimo Mezzanatica - Pro Iter srl
Albo Geol. Lombardia n. A762

COORDINATORE PER LA SICUREZZA IN FASE DI PROGETTAZIONE

Ing. Diego Ceccherelli
Ordine Ing. di Milano n. 15813

VISTO: IL RESP. DEL PROCEDIMENTO

Dott. Ing. Salvatore FRASCA



PROTOCOLLO

DATA

PROGETTO STRADALE
RISOLUZIONE DEGLI ACCESSI

Risoluzione degli accessi al Km 127+000 - Sezioni trasversali viabilità locali

CODICE PROGETTO

NOME FILE
S21PS00TRASZ02C .pdf

REVISIONE

SCALA:

PROGETTO LIV. PROG. N. PROG.

L O P L S Q **E** **1901**

CODICE ELAB. **S 2 1 P S 0 0 T R A S Z 0 2**

C

1:200

D

C

B

A

REV.

REVISIONE PER ISTRUTTORIA, VERIFICA E CONTROLLI D.LGS. 35/11

Agosto 2020

Minchella

Caprioli

Formichi

EMISSIONE

Marzo 2020

Minchella

Caprioli

Formichi

EMISSIONE PER CONTROLLI D.LGS. 35/2011

Novembre 2019

Minchella

Caprioli

Formichi

DESCRIZIONE

DATA

REDATTO

VERIFICATO

APPROVATO

PROFILO VIAB A

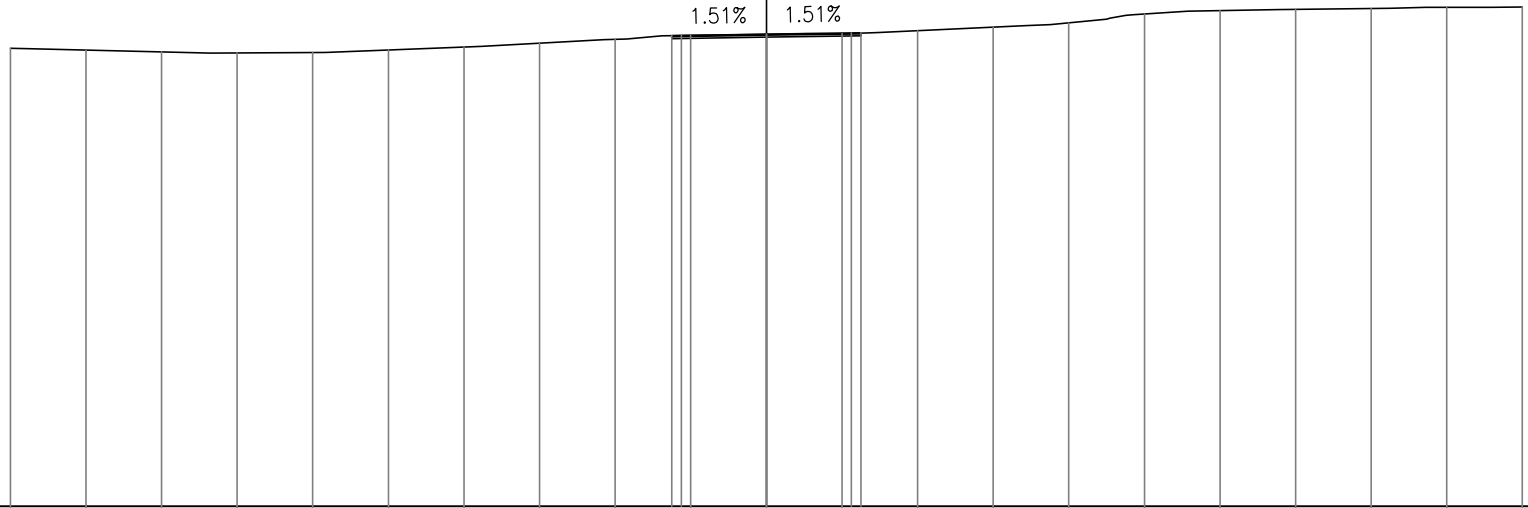
SEZIONE A-1

PROGRESSIVA 0.00

bi STRATO DI COLLEGAMENm 5.00
us STRATO DI USURA m 5.00

313

200 200



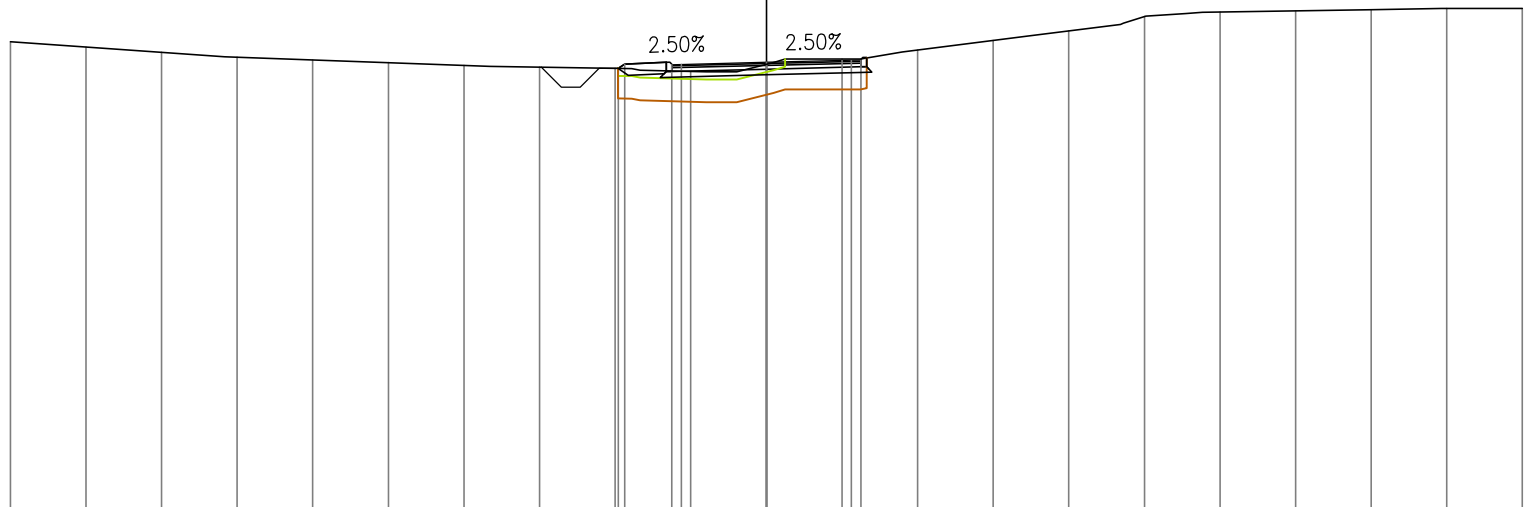
PROGRESSIVE TERRENO	-20.00	-18.00	-16.00	-14.00	-12.00	-10.00	-8.00	-6.00	-4.00	-2.00	0.00	2.00	4.00	6.00	8.00	10.00	12.00	14.00	16.00	18.00	20.00
PARZIALI TERRENO	2.00	2.00	2.00	2.00	2.00	2.00	2.00	2.00	2.00	2.00	2.00	2.00	2.00	2.00	2.00	2.00	2.00	2.00	2.00	2.00	2.00
QUOTE TERRENO	325.12	325.07	325.03	325.00	325.01	325.08	325.16	325.26	325.36	325.46	325.49	325.51	325.59	325.68	325.79	326.03	326.12	326.15	326.17	326.21	326.21
PROGRESSIVE PROGETTO										-2.50	0.00	2.25	2.50								
PARZIALI PROGETTO										0.25	2.25	2.25	0.25								
QUOTE PROGETTO										325.46	325.50	325.53	325.53								

PROFILO VIAB A

SEZIONE A-2

PROGRESSIVA 20.00

BA STRATO DI BASE	m ²	0.50
BS BONIFICA IN SCAVO	m ²	3.75
MS FONDAZIONE IN MISTO	m ²	0.80
SF SCAVO FOSSI	m ²	0.53
SS SCOTICO IN SCAVO	m ²	0.90
ST STERRO	m ²	1.53
bi STRATO DI COLLEGAMEN	m	5.00
us STRATO DI USURA	m	5.00
vg VEGETALE IN RILEVATO	m	1.30



313

200
200

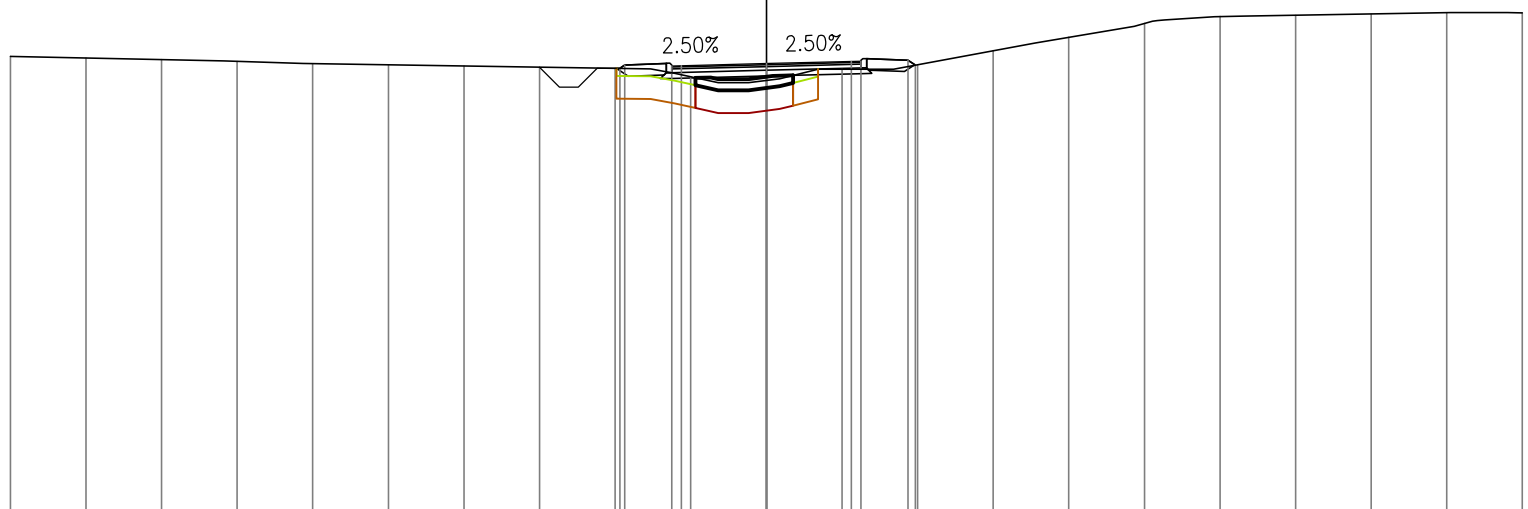
PROGRESSIVE TERRENO	-20.00	-18.00	-16.00	-14.00	-12.00	-10.00	-8.00	-6.00	-4.00	-2.00	0.00	2.00	4.00	6.00	8.00	10.00	12.00	14.00	16.00	18.00	20.00	
PARZIALI TERRENO		2.00	2.00	2.00	2.00	2.00	2.00	2.00	2.00	2.00	2.00	2.00	2.00	2.00	2.00	2.00	2.00	2.00	2.00	2.00	2.00	2.00
QUOTE TERRENO	325.40	325.26	325.12	324.99	324.92	324.85	324.78	324.73	324.70	324.61	324.80	324.94	325.18	325.43	325.69	326.07	326.19	326.21	326.24	326.28	326.28	
PROGRESSIVE PROGETTO									-3.92	-3.75	-2.50	-2.25	0.00	2.25	2.50							
PARZIALI PROGETTO									0.17	1.25	0.25	2.25	2.25	0.25	2.50							
QUOTE PROGETTO									324.70	324.81	324.79	324.80	324.85	324.91	324.92							

PROFILO VIAB A

SEZIONE A-3

PROGRESSIVA 40.00

AI STRATO ANTICAPILLARE	m ²	0.53
AS STRATO ANTICAPILLARE	m ²	0.21
BA STRATO DI BASE	m ²	0.50
BR BONIFICA IN RILEVATO	m ²	2.07
BS BONIFICA IN SCAVO	m ²	1.86
MS FONDAZIONE IN MISTO	m ²	0.80
RI RILEVATO	m ²	0.28
SF SCAVO FOSSI	m ²	0.54
SR SCOTICO IN RILEVATO	m ²	0.53
SS SCOTICO IN SCAVO	m ²	0.56
ST STERRO	m ²	0.57
bi STRATO DI COLLEGAMEN	m	5.00
gt GEOTESSILE	m	5.61
us STRATO DI USURA	m	5.00
vg VEGETALE IN RILEVATO	m	2.58



313

200
200

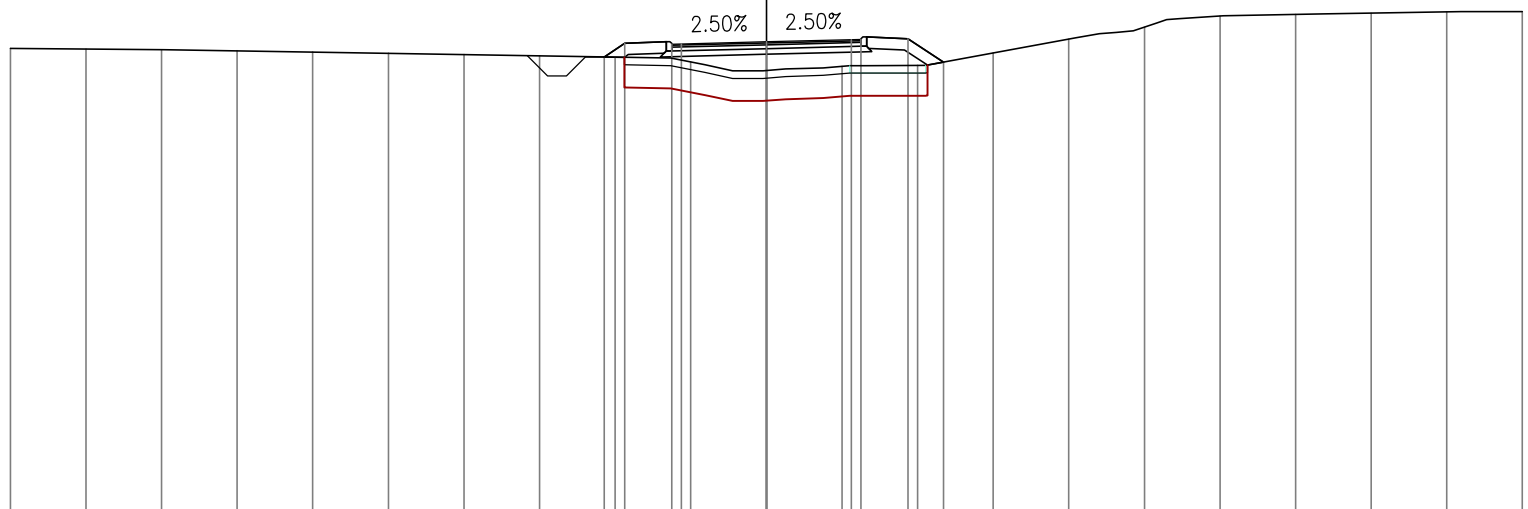
PROGRESSIVE TERRENO	-20.00	-18.00	-16.00	-14.00	-12.00	-10.00	-8.00	-6.00	-4.00	-2.00	0.00	2.00	4.00	6.00	8.00	10.00	12.00	14.00	16.00	18.00	20.00
PARZIALI TERRENO		2.00	2.00	2.00	2.00	2.00	2.00	2.00	2.00	2.00	2.00	2.00	2.00	2.00	2.00	2.00	2.00	2.00	2.00	2.00	2.00
QUOTE TERRENO	325.20	325.15	325.11	325.06	325.00	324.97	324.94	324.91	324.88	324.66	324.56	324.86	324.98	325.35	325.70	326.07	326.25	326.28	326.32	326.35	326.35
PROGRESSIVE PROGETTO									-3.88	-3.75	-2.50	-2.25	0.00	2.25	2.50	3.75	3.94				
PARZIALI PROGETTO									0.13	1.25	0.25	2.25	2.25	0.25	1.25	0.19					
QUOTE PROGETTO									324.88	324.97	324.95	324.95	325.01	325.07	325.07	325.09	324.97				

PROFILO VIAB A

SEZIONE A-4

PROGRESSIVA 60.00

BA STRATO DI BASE	m ²	0.51
BR BONIFICA IN RILEVATO	m ²	6.44
MS FONDAZIONE IN MISTO	m ²	0.82
RI RILEVATO	m ²	2.39
SD SCOTICO A DETRARRE	m ²	0.40
SF SCAVO FOSSI	m ²	0.54
SR SCOTICO IN RILEVATO	m ²	1.61
bi STRATO DI COLLEGAMEN	m	5.00
us STRATO DI USURA	m	5.00
vg VEGETALE IN RILEVATO	m	3.97



313

200
200

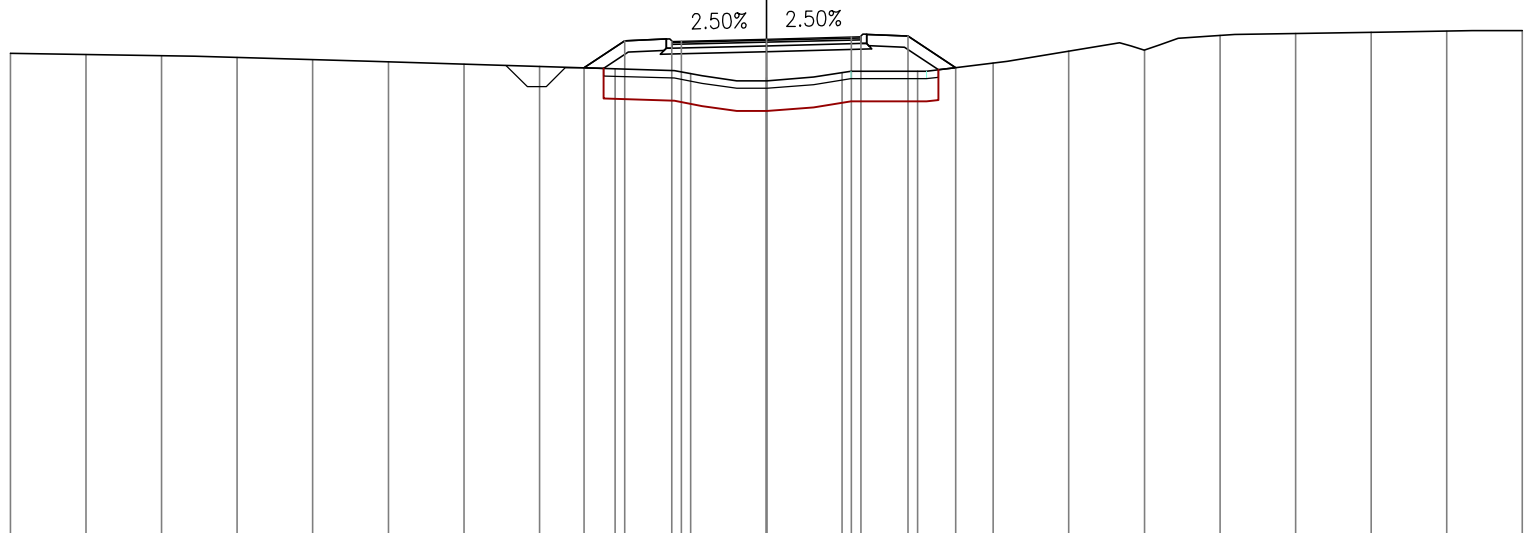
PROGRESSIVE TERRENO	-20.00	-18.00	-16.00	-14.00	-12.00	-10.00	-8.00	-6.00	-4.00	-2.00	0.00	2.00	4.00	6.00	8.00	10.00	12.00	14.00	16.00	18.00	20.00
PARZIALI TERRENO		2.00	2.00	2.00	2.00	2.00	2.00	2.00	2.00	2.00	2.00	2.00	2.00	2.00	2.00	2.00	2.00	2.00	2.00	2.00	2.00
QUOTE TERRENO	325.41	325.39	325.38	325.35	325.31	325.28	325.25	325.21	325.18	325.05	324.82	324.94	324.96	325.29	325.65	325.97	326.27	326.31	326.34	326.37	326.38
PROGRESSIVE PROGETTO									-4.29	-3.75	0.00	2.25	2.50	3.75	4.68						
PARZIALI PROGETTO									0.54	1.25	2.25	0.25	1.25	0.93							
QUOTE PROGETTO									325.18	325.54	325.58	325.64	325.65	325.67	325.04						

PROFILO VIAB A

SEZIONE A-5

PROGRESSIVA 80.00

BA STRATO DI BASE	m ²	0.50
BR BONIFICA IN RILEVATO	m ²	7.08
MS FONDAZIONE IN MISTO	m ²	0.82
RI RILEVATO	m ²	5.06
SD SCOTICO A DETRARRE	m ²	0.40
SF SCAVO FOSSI	m ²	0.57
SR SCOTICO IN RILEVATO	m ²	1.78
bi STRATO DI COLLEGAMEN	m	5.00
us STRATO DI USURA	m	5.00
vg VEGETALE IN RILEVATO	m	5.00



313

200
200

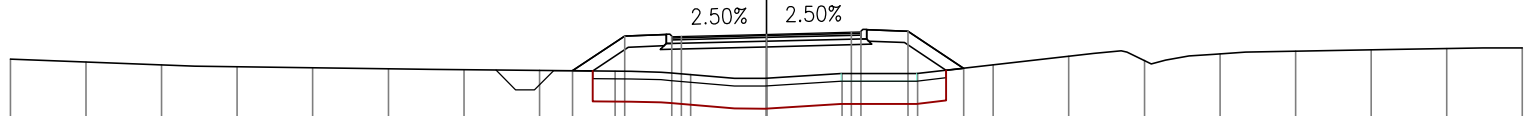
PROGRESSIVE TERRENO	-20.00	-18.00	-16.00	-14.00	-12.00	-10.00	-8.00	-6.00	-4.00	-2.00	0.00	2.00	4.00	6.00	8.00	10.00	12.00	14.00	16.00	18.00	20.00	
PARZIALI TERRENO		2.00	2.00	2.00	2.00	2.00	2.00	2.00	2.00	2.00	2.00	2.00	2.00	2.00	2.00	2.00	2.00	2.00	2.00	2.00	2.00	2.00
QUOTE TERRENO	325.78	325.75	325.72	325.67	325.61	325.56	325.50	325.44	325.37	325.24	325.14	325.27	325.31	325.53	325.84	325.86	326.25	326.30	326.34	326.37	326.38	
PROGRESSIVE PROGETTO									-4.82	-3.75	-2.50	-2.25	0.00	2.25	2.50	3.75	5.00					
PARZIALI PROGETTO									1.07	1.25	0.25	2.25	2.25	0.25	1.25	1.25						
QUOTE PROGETTO									325.40	326.12	326.10	326.10	326.16	326.21	326.22	326.24	325.40					

PROFILO VIAB A

SEZIONE A-6

PROGRESSIVA 100.00

BA STRATO DI BASE	m ²	0.50
BR BONIFICA IN RILEVATO	m ²	7.48
MS FONDAZIONE IN MISTO	m ²	0.84
RI RILEVATO	m ²	6.35
SD SCOTICO A DETRARRE	m ²	0.40
SF SCAVO FOSSI	m ²	0.53
SR SCOTICO IN RILEVATO	m ²	1.87
bi STRATO DI COLLEGAMEN	m	5.00
us STRATO DI USURA	m	5.00
vg VEGETALE IN RILEVATO	m	5.62



313

200
200

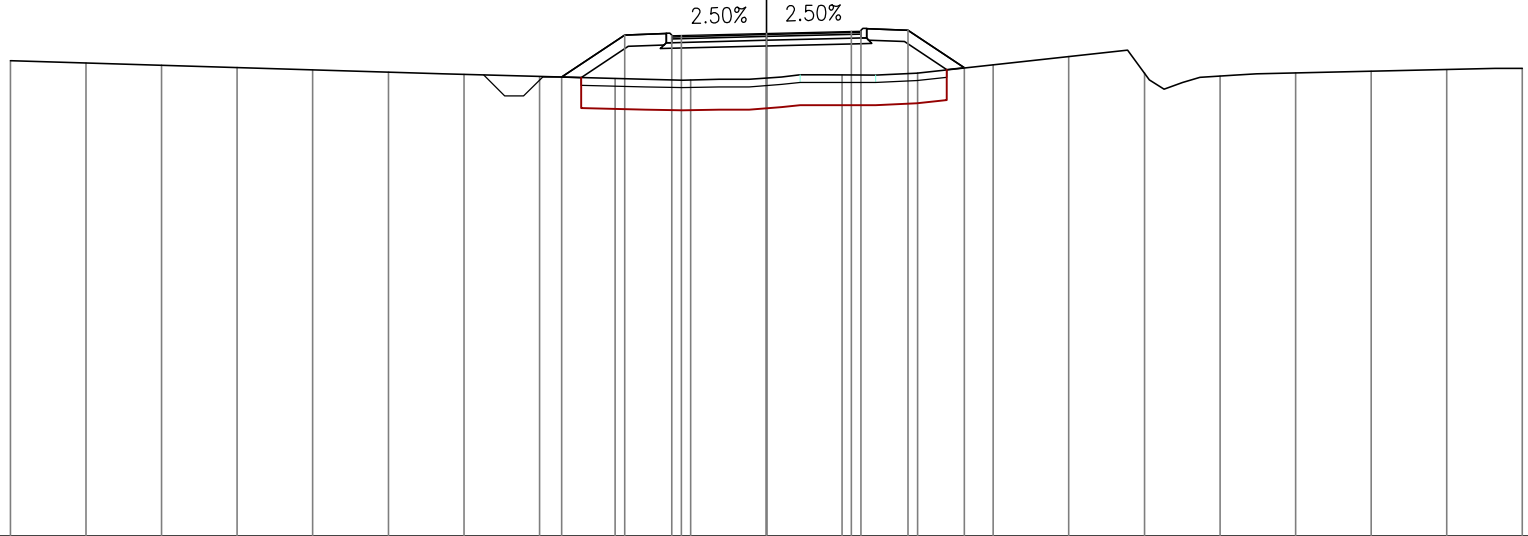
PROGRESSIVE TERRENO	-20.00	-18.00	-16.00	-14.00	-12.00	-10.00	-8.00	-6.00	-4.00	-2.00	0.00	2.00	4.00	6.00	8.00	10.00	12.00	14.00	16.00	18.00	20.00	
PARZIALI TERRENO		2.00	2.00	2.00	2.00	2.00	2.00	2.00	2.00	2.00	2.00	2.00	2.00	2.00	2.00	2.00	2.00	2.00	2.00	2.00	2.00	2.00
QUOTE TERRENO	326.08	326.00	325.92	325.88	325.85	325.82	325.80	325.78	325.76	325.67	325.57	325.69	325.70	325.93	326.16	326.04	326.22	326.29	326.33	326.36	326.37	
PROGRESSIVE PROGETTO								-5.13	-3.75	-2.50	0.00	2.25	3.75			5.22						
PARZIALI PROGETTO								1.38	1.25	0.25	2.25	0.25	1.25									
QUOTE PROGETTO								325.77	326.69	326.67	326.68	326.73	326.79	326.79	326.81	325.84						

PROFILO VIAB A

SEZIONE A-7

PROGRESSIVA 120.00

BA STRATO DI BASE	m ²	0.50
BR BONIFICA IN RILEVATO	m ²	7.75
MS FONDAZIONE IN MISTO	m ²	0.84
RI RILEVATO	m ²	7.19
SD SCOTICO A DETRARRE	m ²	0.40
SF SCAVO FOSSI	m ²	0.57
SR SCOTICO IN RILEVATO	m ²	1.95
bi STRATO DI COLLEGAMEN	m	5.00
us STRATO DI USURA	m	5.00
vg VEGETALE IN RILEVATO	m	6.00



314

200
200

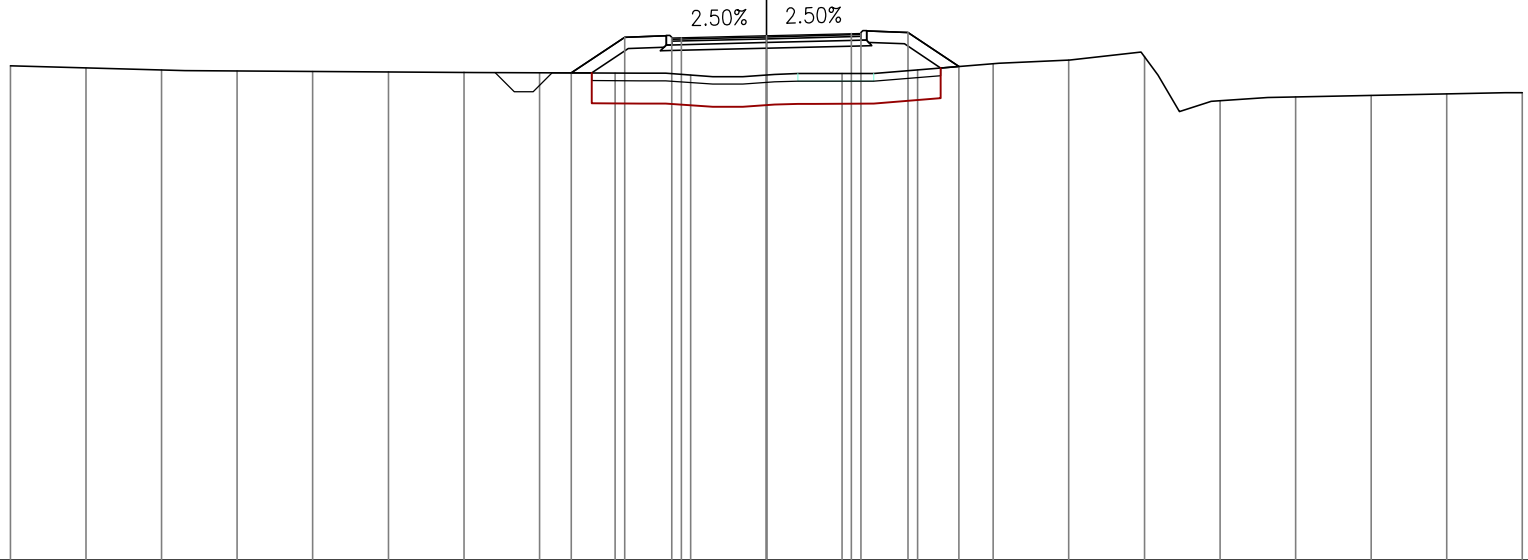
PROGRESSIVE TERRENO	-20.00	-18.00	-16.00	-14.00	-12.00	-10.00	-8.00	-6.00	-4.00	-2.00	0.00	2.00	4.00	6.00	8.00	10.00	12.00	14.00	16.00	18.00	20.00	
PARZIALI TERRENO		2.00	2.00	2.00	2.00	2.00	2.00	2.00	2.00	2.00	2.00	2.00	2.00	2.00	2.00	2.00	2.00	2.00	2.00	2.00	2.00	2.00
QUOTE TERRENO	326.59	326.53	326.47	326.41	326.34	326.28	326.22	326.17	326.11	326.08	326.13	326.21	326.26	326.48	326.70	326.26	326.18	326.26	326.31	326.35	326.38	
PROGRESSIVE PROGETTO								-5.42	-3.75	-2.50	0.00	2.25	3.75	5.24								
PARZIALI PROGETTO								1.67	1.25	0.25	2.25	0.25	1.25	1.49								
QUOTE PROGETTO								326.15	327.26	327.24	327.31	327.36	327.37	327.39	326.40							

PROFILO VIAB A

SEZIONE A-8

PROGRESSIVA 140.00

BA STRATO DI BASE	m ²	0.50
BR BONIFICA IN RILEVATO	m ²	7.40
MS FONDAZIONE IN MISTO	m ²	0.81
RI RILEVATO	m ²	5.80
SD SCOTICO A DETRARRE	m ²	0.40
SF SCAVO FOSSI	m ²	0.52
SR SCOTICO IN RILEVATO	m ²	1.85
bi STRATO DI COLLEGAMEN	m	5.00
us STRATO DI USURA	m	5.00
vg VEGETALE IN RILEVATO	m	5.51



314

200
200

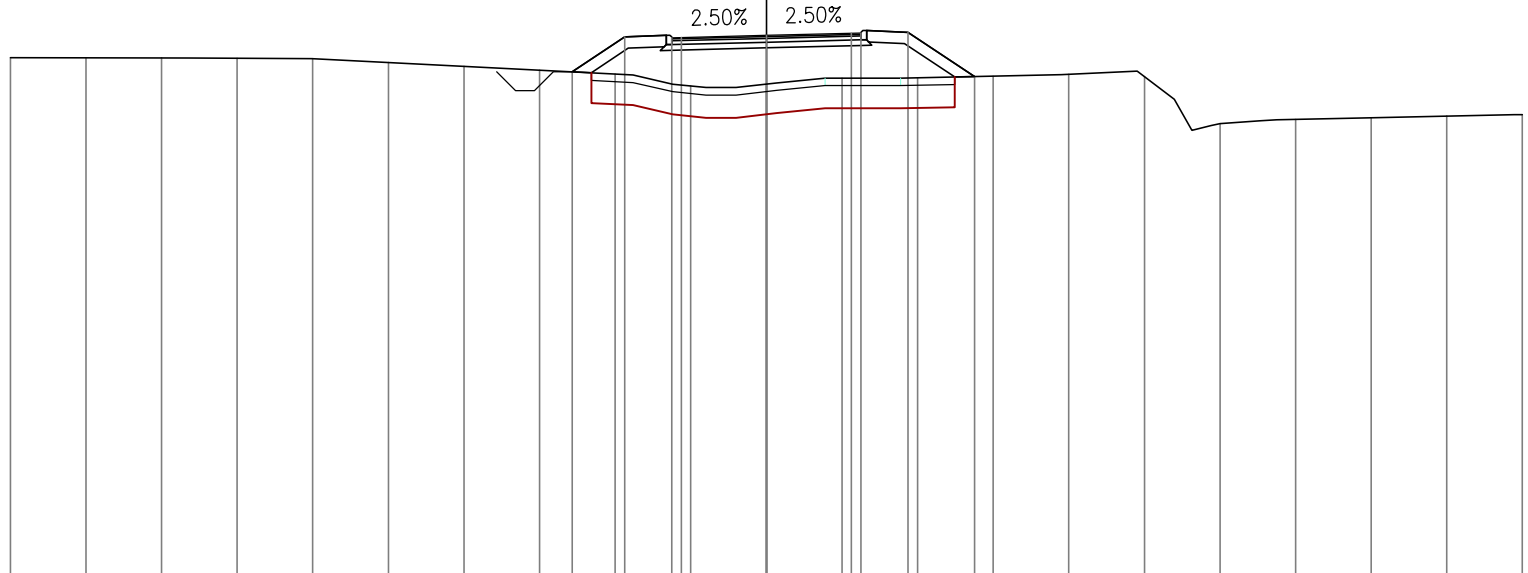
PROGRESSIVE TERRENO	-20.00	-18.00	-16.00	-14.00	-12.00	-10.00	-8.00	-6.00	-4.00	-2.00	0.00	2.00	4.00	6.00	8.00	10.00	12.00	14.00	16.00	18.00	20.00
PARZIALI TERRENO		2.00	2.00	2.00	2.00	2.00	2.00	2.00	2.00	2.00	2.00	2.00	2.00	2.00	2.00	2.00	2.00	2.00	2.00	2.00	2.00
QUOTE TERRENO	327.08	327.03	326.97	326.95	326.94	326.93	326.91	326.90	326.89	326.84	326.85	326.88	326.98	327.14	327.24	327.33	326.16	326.26	326.30	326.34	326.37
PROGRESSIVE PROGETTO								-5.16	-3.75	-2.50	0.00	2.25	3.75	5.10							
PARZIALI PROGETTO								1.41	1.25	0.25	2.25	0.25	1.25	1.35							
QUOTE PROGETTO								326.90	327.84	327.82	327.82	327.88	327.94	327.94	327.96	327.07					

PROFILO VIAB A

SEZIONE A-9

PROGRESSIVA 160.00

BA STRATO DI BASE	m ²	0.50
BR BONIFICA IN RILEVATO	m ²	7.68
MS FONDAZIONE IN MISTO	m ²	0.82
RI RILEVATO	m ²	7.60
SD SCOTICO A DETRARRE	m ²	0.40
SR SCOTICO IN RILEVATO	m ²	1.93
bi STRATO DI COLLEGAMEN	m	5.00
us STRATO DI USURA	m	5.00
vg VEGETALE IN RILEVATO	m	5.97



314

200
200

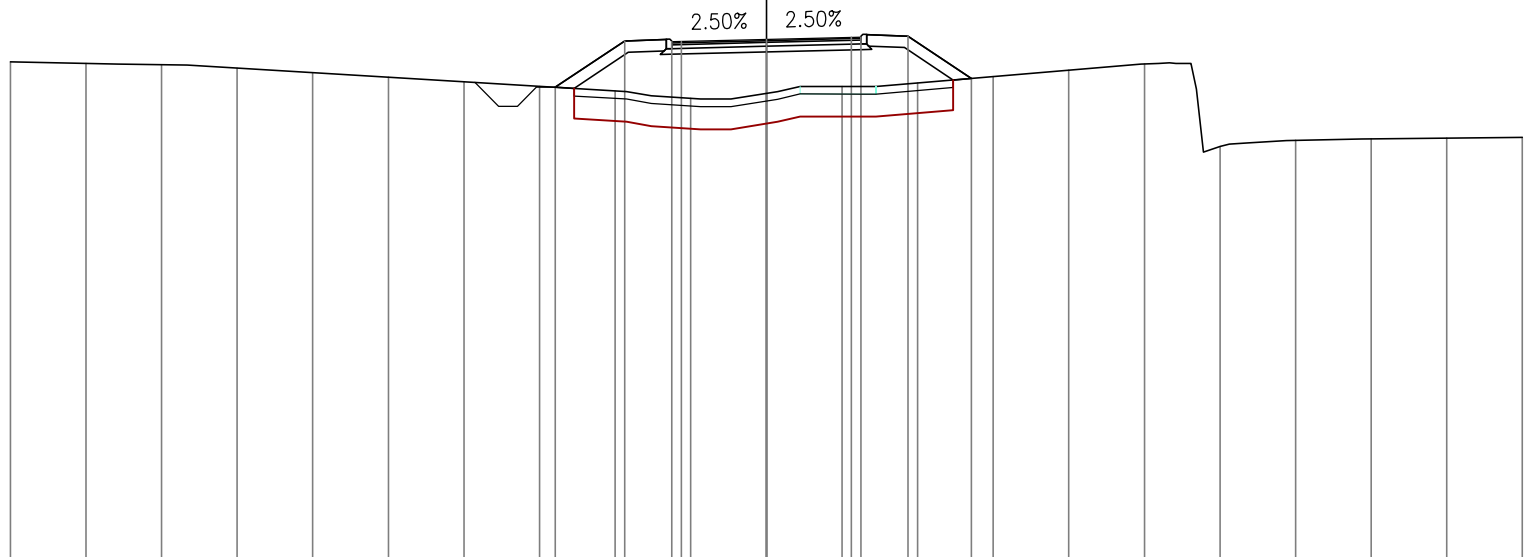
PROGRESSIVE TERRENO	-20.00	-18.00	-16.00	-14.00	-12.00	-10.00	-8.00	-6.00	-4.00	-2.00	0.00	2.00	4.00	6.00	8.00	10.00	12.00	14.00	16.00	18.00	20.00
PARZIALI TERRENO		2.00	2.00	2.00	2.00	2.00	2.00	2.00	2.00	2.00	2.00	2.00	2.00	2.00	2.00	2.00	2.00	2.00	2.00	2.00	2.00
QUOTE TERRENO	327.86	327.86	327.85	327.84	327.83	327.73	327.63	327.53	327.42	327.11	327.16	327.32	327.33	327.37	327.41	327.36	326.12	326.23	326.27	326.31	326.35
PROGRESSIVE PROGETTO								-5.13	-3.75	-2.50	0.00	2.25	3.75	5.51							
PARZIALI PROGETTO								1.38	1.25	0.25	2.25	2.25	0.25	1.25	1.76						
QUOTE PROGETTO								327.48	328.40	328.38	328.39	328.45	328.50	328.51	328.53	327.36					

PROFILO VIAB A

SEZIONE A-10

PROGRESSIVA 180.00

BA STRATO DI BASE	m ²	0.50
BR BONIFICA IN RILEVATO	m ²	8.04
MS FONDAZIONE IN MISTO	m ²	0.82
RI RILEVATO	m ²	9.25
SD SCOTICO A DETRARRE	m ²	0.40
SF SCAVO FOSSI	m ²	0.64
SR SCOTICO IN RILEVATO	m ²	2.02
bi STRATO DI COLLEGAMEN	m	5.00
us STRATO DI USURA	m	5.00
vg VEGETALE IN RILEVATO	m	6.41



315

200
200

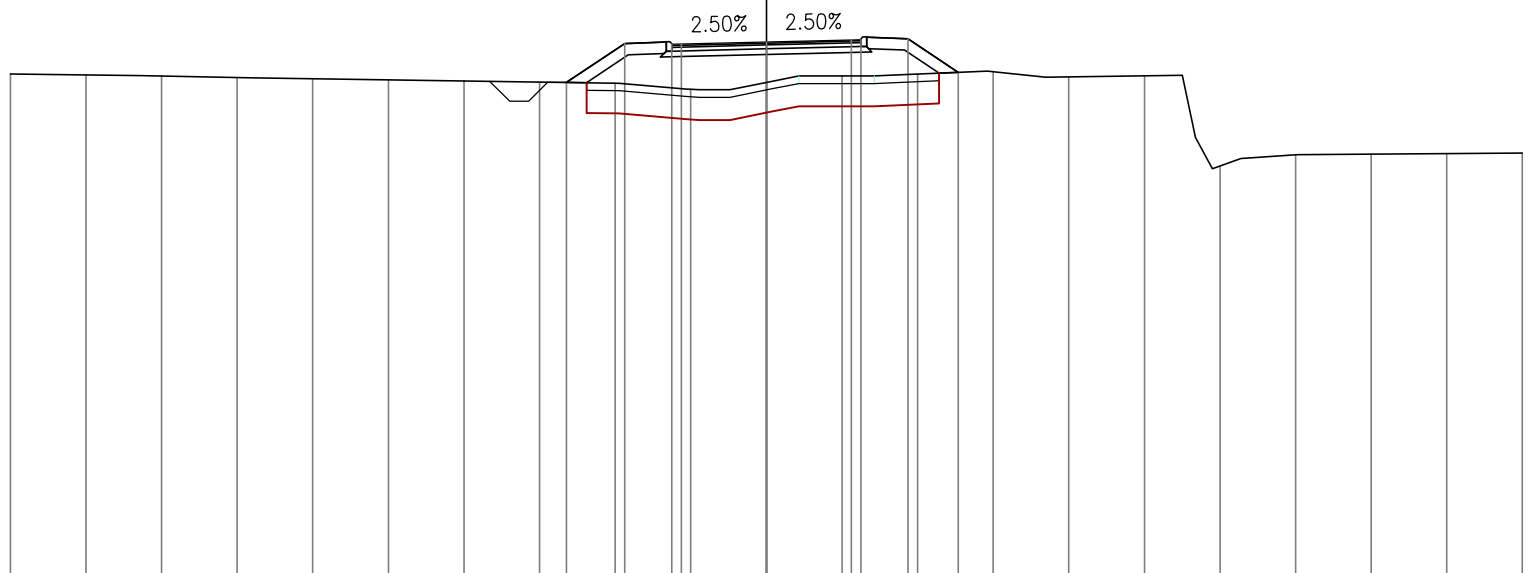
PROGRESSIVE TERRENO	-20.00	-18.00	-16.00	-14.00	-12.00	-10.00	-8.00	-6.00	-4.00	-2.00	0.00	2.00	4.00	6.00	8.00	10.00	12.00	14.00	16.00	18.00	20.00
PARZIALI TERRENO		2.00	2.00	2.00	2.00	2.00	2.00	2.00	2.00	2.00	2.00	2.00	2.00	2.00	2.00	2.00	2.00	2.00	2.00	2.00	2.00
QUOTE TERRENO	328.33	328.28	328.25	328.16	328.04	327.92	327.80	327.68	327.55	327.36	327.49	327.67	327.76	327.93	328.10	328.26	326.08	326.25	326.29	326.31	326.32
PROGRESSIVE PROGETTO								-5.58	-3.75	-2.50	0.00	2.25	3.75	5.42							
PARZIALI PROGETTO								1.83	1.25	0.25	2.25	2.25	0.25	1.25	1.67						
QUOTE PROGETTO								327.65	328.87	328.85	328.92	328.97	329.00	327.88							

PROFILO VIAB A

SEZIONE A-11

PROGRESSIVA 200.00

BA STRATO DI BASE	m ²	0.50
BR BONIFICA IN RILEVATO	m ²	7.47
MS FONDAZIONE IN MISTO	m ²	0.81
RI RILEVATO	m ²	6.15
SD SCOTICO A DETRARRE	m ²	0.40
SF SCAVO FOSSI	m ²	0.54
SR SCOTICO IN RILEVATO	m ²	1.88
bi STRATO DI COLLEGAMEN	m	5.00
us STRATO DI USURA	m	5.00
vg VEGETALE IN RILEVATO	m	5.64



315

200
200

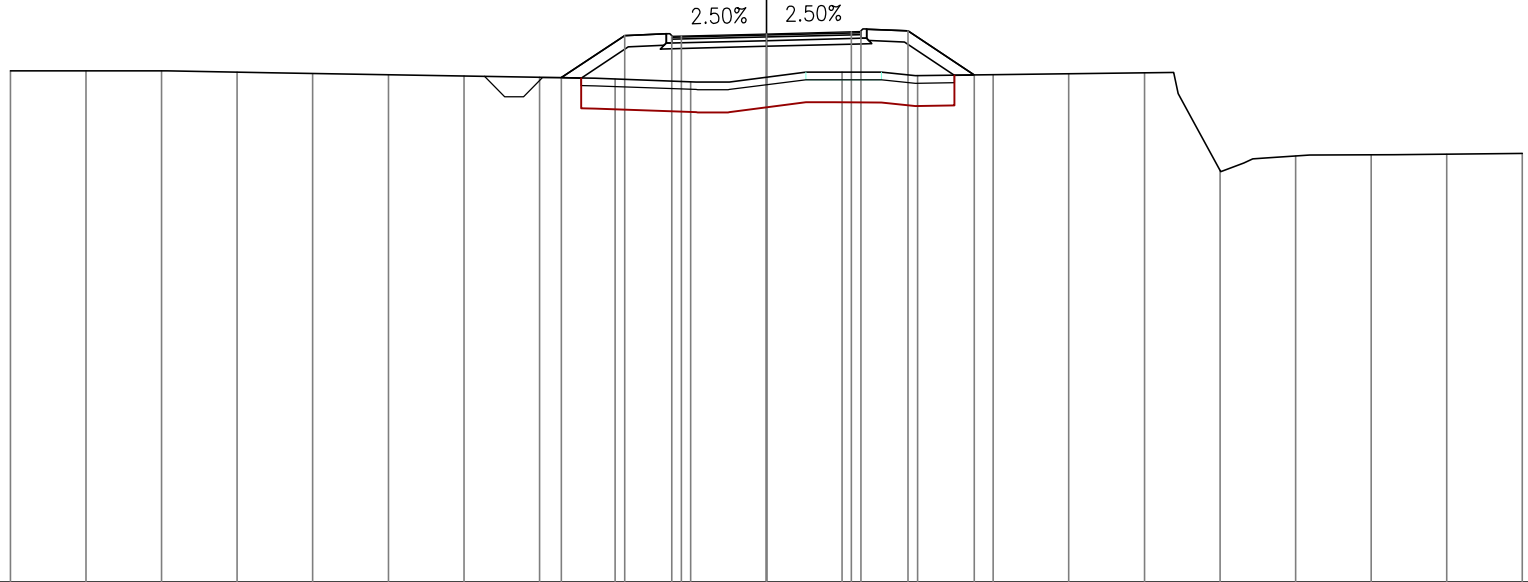
PROGRESSIVE TERRENO	-20.00	-18.00	-16.00	-14.00	-12.00	-10.00	-8.00	-6.00	-4.00	-2.00	0.00	2.00	4.00	6.00	8.00	10.00	12.00	14.00	16.00	18.00	20.00	
PARZIALI TERRENO		2.00	2.00	2.00	2.00	2.00	2.00	2.00	2.00	2.00	2.00	2.00	2.00	2.00	2.00	2.00	2.00	2.00	2.00	2.00	2.00	2.00
QUOTE TERRENO	328.42	328.40	328.37	328.33	328.30	328.27	328.24	328.21	328.18	328.02	328.20	328.37	328.42	328.49	328.35	328.38	325.99	326.29	326.30	326.32	326.33	
PROGRESSIVE PROGETTO								-5.29	-3.75	-2.50	0.00	2.25	3.75	5.07								
PARZIALI PROGETTO								1.54	1.25	0.25	2.25	2.25	0.25	1.25	1.32							
QUOTE PROGETTO								328.20	329.23	329.21	329.22	329.27	329.33	329.33	329.35	328.47						

PROFILO VIAB A

SEZIONE A-12

PROGRESSIVA 220.00

BA STRATO DI BASE	m ²	0.50
BR BONIFICA IN RILEVATO	m ²	7.91
MS FONDAZIONE IN MISTO	m ²	0.80
RI RILEVATO	m ²	7.16
SD SCOTICO A DETRARRE	m ²	0.40
SF SCAVO FOSSI	m ²	0.53
SR SCOTICO IN RILEVATO	m ²	1.98
bi STRATO DI COLLEGAMEN	m	5.00
us STRATO DI USURA	m	5.00
vg VEGETALE IN RILEVATO	m	6.33



315

200
200

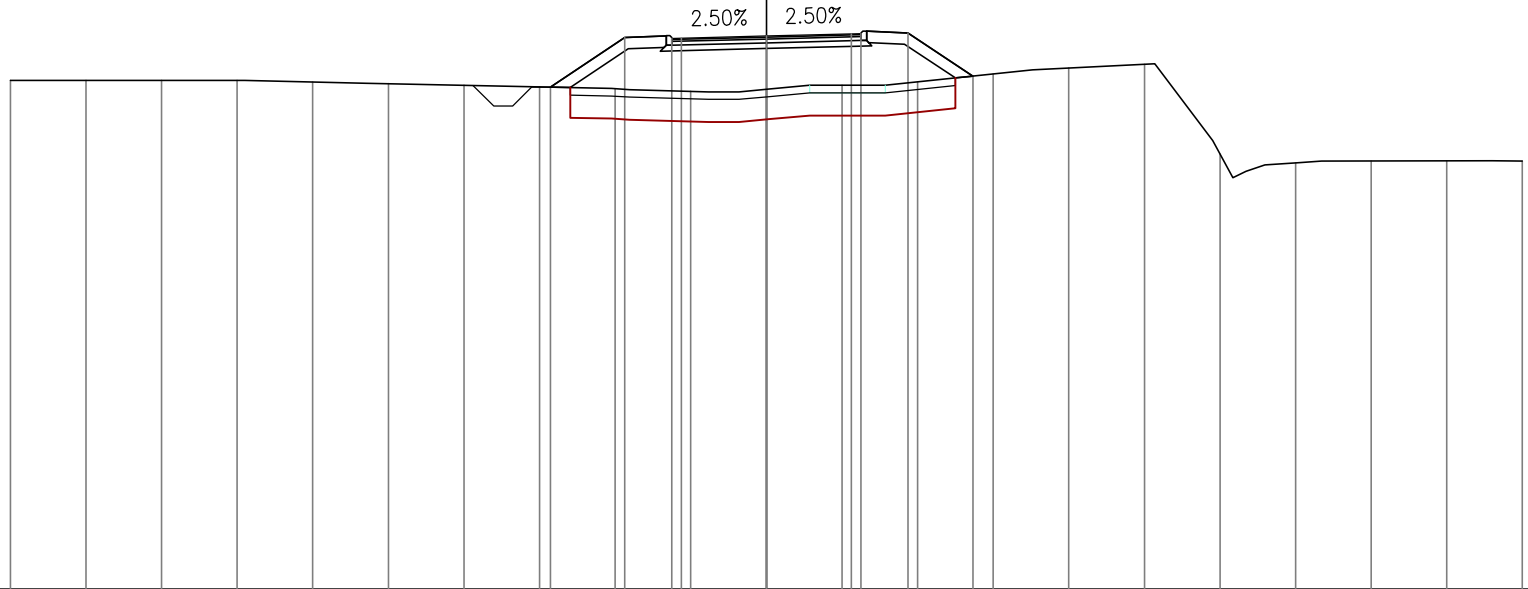
PROGRESSIVE TERRENO	-20.00	-18.00	-16.00	-14.00	-12.00	-10.00	-8.00	-6.00	-4.00	-2.00	0.00	2.00	4.00	6.00	8.00	10.00	12.00	14.00	16.00	18.00	20.00
PARZIALI TERRENO		2.00	2.00	2.00	2.00	2.00	2.00	2.00	2.00	2.00	2.00	2.00	2.00	2.00	2.00	2.00	2.00	2.00	2.00	2.00	2.00
QUOTE TERRENO	328.53	328.53	328.53	328.50	328.46	328.43	328.40	328.36	328.32	328.25	328.37	328.50	328.41	328.43	328.46	328.48	325.90	326.29	326.31	326.33	326.35
PROGRESSIVE PROGETTO								-5.43	-3.75	-2.50	0.00	2.25	3.75	5.50							
PARZIALI PROGETTO								1.68	1.25	0.25	2.25	0.25	1.25	1.75							
QUOTE PROGETTO								328.35	329.47	329.45	329.51	329.57	329.60	328.43							

PROFILO VIAB A

SEZIONE A-13

PROGRESSIVA 240.67

BA STRATO DI BASE	m ²	0.50
BR BONIFICA IN RILEVATO	m ²	8.16
MS FONDAZIONE IN MISTO	m ²	0.81
RI RILEVATO	m ²	9.33
SD SCOTICO A DETRARRE	m ²	0.40
SF SCAVO FOSSI	m ²	0.54
SR SCOTICO IN RILEVATO	m ²	2.04
bi STRATO DI COLLEGAMEN	m	5.00
us STRATO DI USURA	m	5.00
vg VEGETALE IN RILEVATO	m	6.62



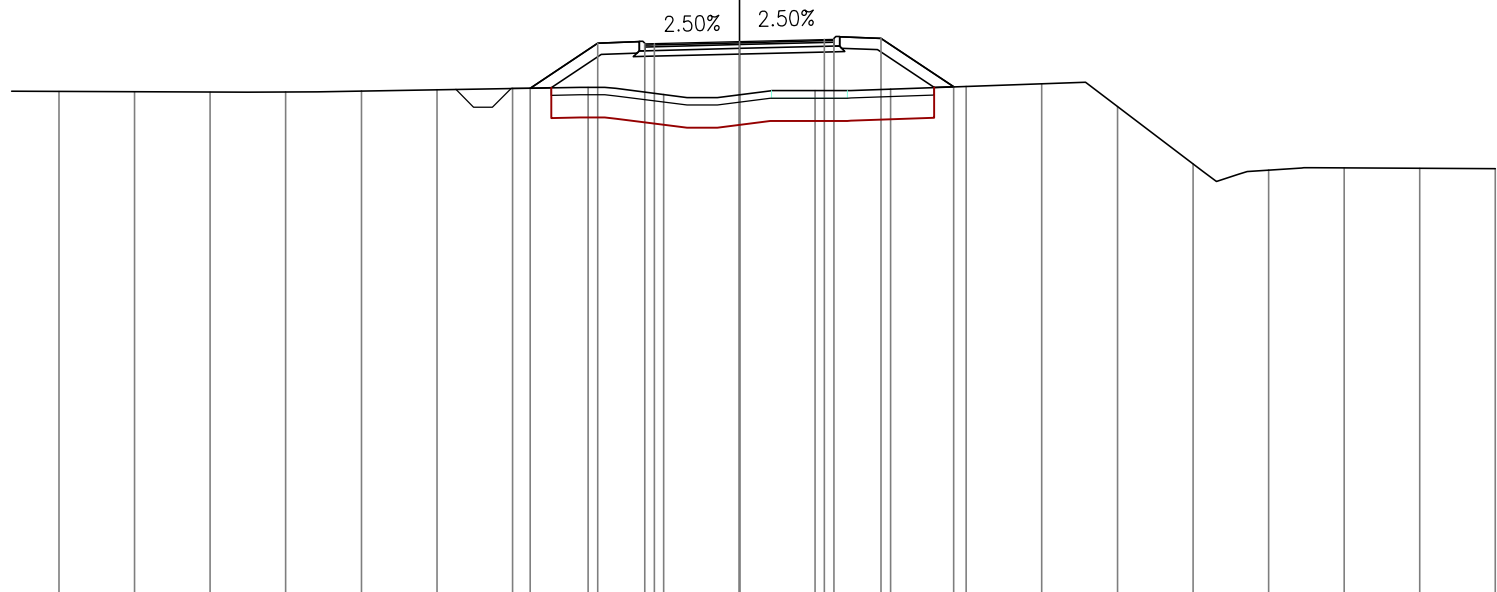
PROGRESSIVE TERRENO	-20.00	-18.00	-16.00	-14.00	-12.00	-10.00	-8.00	-6.00	-4.00	-2.00	0.00	2.00	4.00	6.00	8.00	10.00	12.00	14.00	16.00	18.00	20.00
PARZIALI TERRENO		2.00	2.00	2.00	2.00	2.00	2.00	2.00	2.00	2.00	2.00	2.00	2.00	2.00	2.00	2.00	2.00	2.00	2.00	2.00	2.00
QUOTE TERRENO	328.47	328.47	328.47	328.47	328.43	328.38	328.34	328.30	328.25	328.18	328.23	328.34	328.43	328.64	328.79	328.89	326.52	326.28	326.33	326.34	326.33
PROGRESSIVE PROGETTO								-5.71	-3.75	-2.50	0.00	2.25	3.75	5.47							
PARZIALI PROGETTO									1.96	1.25	0.25	2.25	2.25	0.25	1.25	1.72					
QUOTE PROGETTO								328.29	329.60	329.58	329.64	329.70	329.72	328.58							

PROFILO VIAB A

SEZIONE A-14

PROGRESSIVA 260.00

BA STRATO DI BASE	m ²	0.50
BR BONIFICA IN RILEVATO	m ²	8.09
MS FONDAZIONE IN MISTO	m ²	0.81
RI RILEVATO	m ²	8.93
SD SCOTICO A DETRARRE	m ²	0.40
SF SCAVO FOSSI	m ²	0.47
SR SCOTICO IN RILEVATO	m ²	2.02
bi STRATO DI COLLEGAMEN	m	5.00
us STRATO DI USURA	m	5.00
vg VEGETALE IN RILEVATO	m	6.65



315

200
200

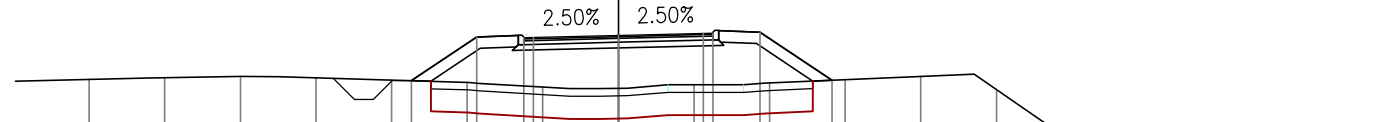
PROGRESSIVE TERRENO	-18.00	-16.00	-14.00	-12.00	-10.00	-8.00	-6.00	-4.00	-2.00	0.00	2.00	4.00	6.00	8.00	10.00	12.00	14.00	16.00	18.00	20.00	
PARZIALI TERRENO		2.00	2.00	2.00	2.00	2.00	2.00	2.00	2.00	2.00	2.00	2.00	2.00	2.00	2.00	2.00	2.00	2.00	2.00	2.00	2.00
QUOTE TERRENO	328.33	328.32	328.32	328.32	328.35	328.38	328.41	328.44	328.25	328.25	328.35	328.40	328.47	328.54	327.94	326.42	326.25	326.31	326.30	326.29	
PROGRESSIVE PROGETTO							-5.53	-3.75	-2.50	0.00	2.25	3.75	5.67								
PARZIALI PROGETTO							1.78	1.25	0.25	2.25	2.25	0.25	1.25	1.92							
QUOTE PROGETTO							328.42	329.61	329.59	329.60	329.65	329.71	329.72	329.74	328.46						

PROFILO VIAB A

SEZIONE A-15

PROGRESSIVA 280.00

BA STRATO DI BASE	m ²	0.50
BR BONIFICA IN RILEVATO	m ²	8.08
MS FONDAZIONE IN MISTO	m ²	0.81
RI RILEVATO	m ²	8.95
SD SCOTICO A DETRARRE	m ²	0.40
SF SCAVO FOSSI	m ²	0.55
SR SCOTICO IN RILEVATO	m ²	2.02
bi STRATO DI COLLEGAMEN	m	5.00
us STRATO DI USURA	m	5.00
vg VEGETALE IN RILEVATO	m	6.57



315

200
200

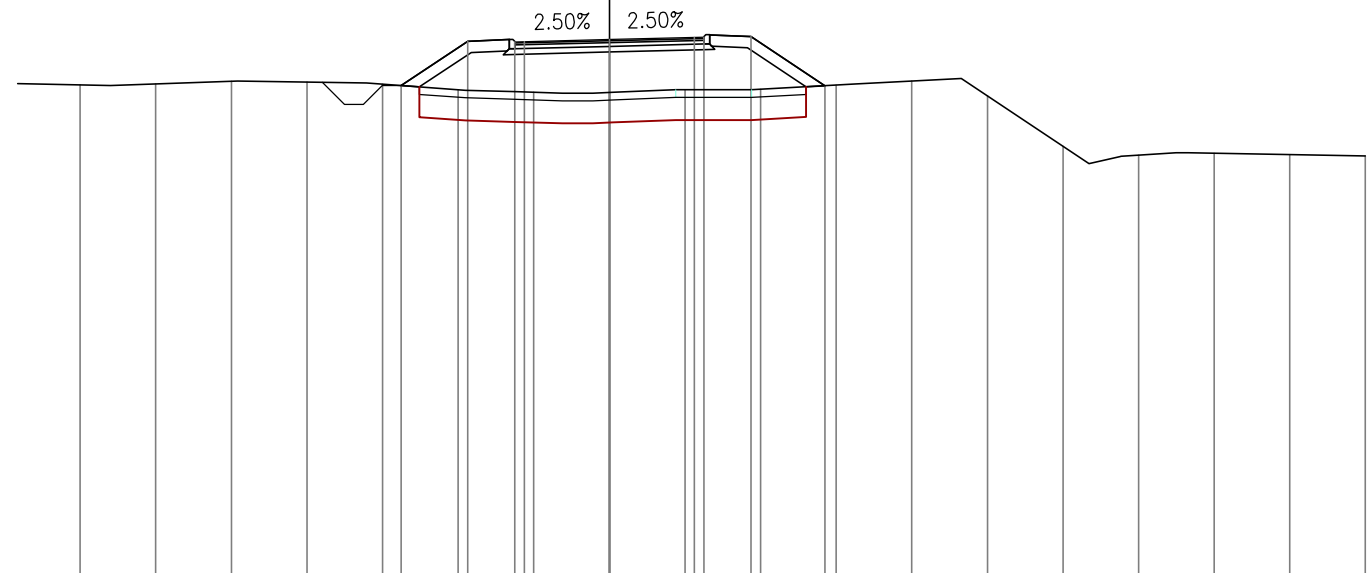
PROGRESSIVE TERRENO	-14.00	-12.00	-10.00	-8.00	-6.00	-4.00	-2.00	0.00	2.00	4.00	6.00	8.00	10.00	12.00	14.00	16.00	18.00	20.00
PARZIALI TERRENO		2.00	2.00	2.00	2.00	2.00	2.00	2.00	2.00	2.00	2.00	2.00	2.00	2.00	2.00	2.00	2.00	2.00
QUOTE TERRENO	328.39	328.43	328.47	328.43	328.37	328.31	328.18	328.15	328.24	328.29	328.38	328.46	328.12	326.72	326.29	326.34	326.31	326.28
PROGRESSIVE PROGETTO					-5.48	-3.75	-2.50	0.00	2.25	3.75	5.66							
PARZIALI PROGETTO					1.73	1.25	0.25	2.25	2.25	0.25	1.25	1.91						
QUOTE PROGETTO					328.36	329.51	329.49	329.55	329.61	329.63	328.36							

PROFILO VIAB A

SEZIONE A-16

PROGRESSIVA 300.00

BA STRATO DI BASE	m ²	0.49
BR BONIFICA IN RILEVATO	m ²	8.18
MS FONDAZIONE IN MISTO	m ²	0.81
RI RILEVATO	m ²	9.25
SD SCOTICO A DETRARRE	m ²	0.41
SF SCAVO FOSSI	m ²	0.61
SR SCOTICO IN RILEVATO	m ²	2.05
bi STRATO DI COLLEGAMEN	m	5.00
us STRATO DI USURA	m	5.00
vg VEGETALE IN RILEVATO	m	6.66



315

200
200

PROGRESSIVE TERRENO	-14.00	-12.00	-10.00	-8.00	-6.00	-4.00	-2.00	0.00	2.00	4.00	6.00	8.00	10.00	12.00	14.00	16.00	18.00	20.00
PARZIALI TERRENO		2.00	2.00	2.00	2.00	2.00	2.00	2.00	2.00	2.00	2.00	2.00	2.00	2.00	2.00	2.00	2.00	2.00
QUOTE TERRENO	328.14	328.16	328.23	328.21	328.16	328.01	327.94	327.94	328.01	328.02	328.13	328.24	327.85	326.51	326.28	326.33	326.29	326.26
PROGRESSIVE PROGETTO					-5.51	-3.75	-2.50	0.00	2.25	3.75	5.70							
PARZIALI PROGETTO					1.76	1.25	0.25	2.25	2.25	0.25	1.25	1.95						
QUOTE PROGETTO					328.12	329.29	329.27	329.34	329.39	329.42	328.11							

PROFILO VIAB A

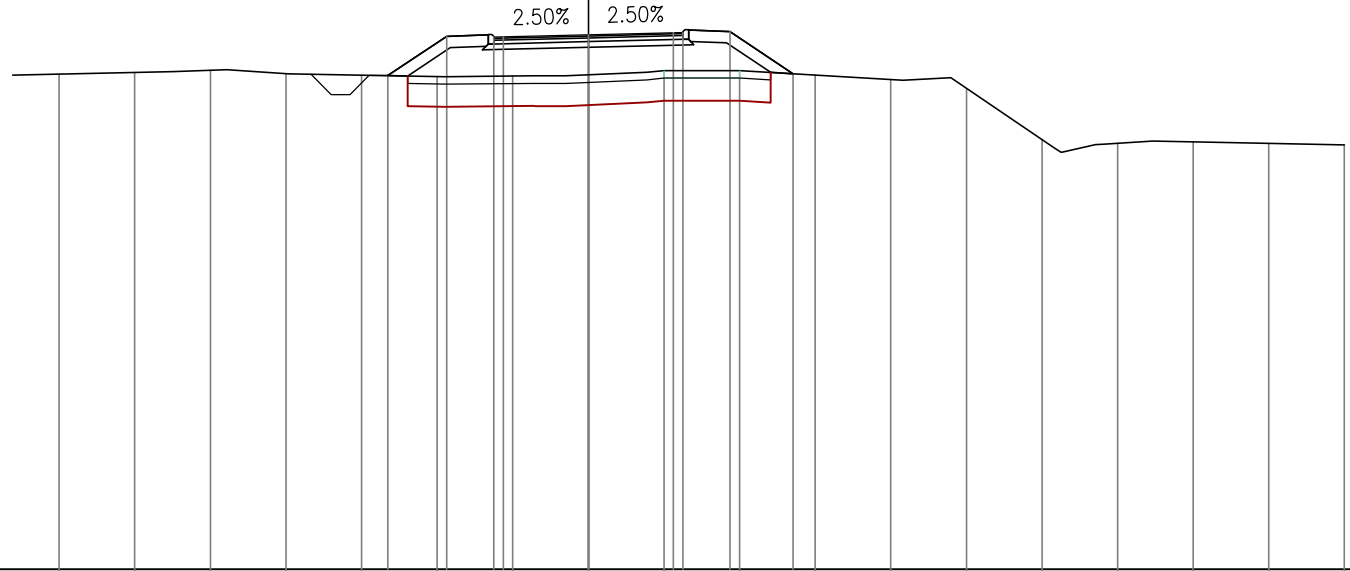
SEZIONE A-17

PROGRESSIVA 312.40

BA STRATO DI BASE	m ²	0.50
BR BONIFICA IN RILEVATO	m ²	7.71
MS FONDAZIONE IN MISTO	m ²	0.80
RI RILEVATO	m ²	6.11
SD SCOTICO A DETRARRE	m ²	0.41
SF SCAVO FOSSI	m ²	0.54
SR SCOTICO IN RILEVATO	m ²	1.94
bi STRATO DI COLLEGAMEN	m	5.00
us STRATO DI USURA	m	5.00
vg VEGETALE IN RILEVATO	m	6.07

315

200
200



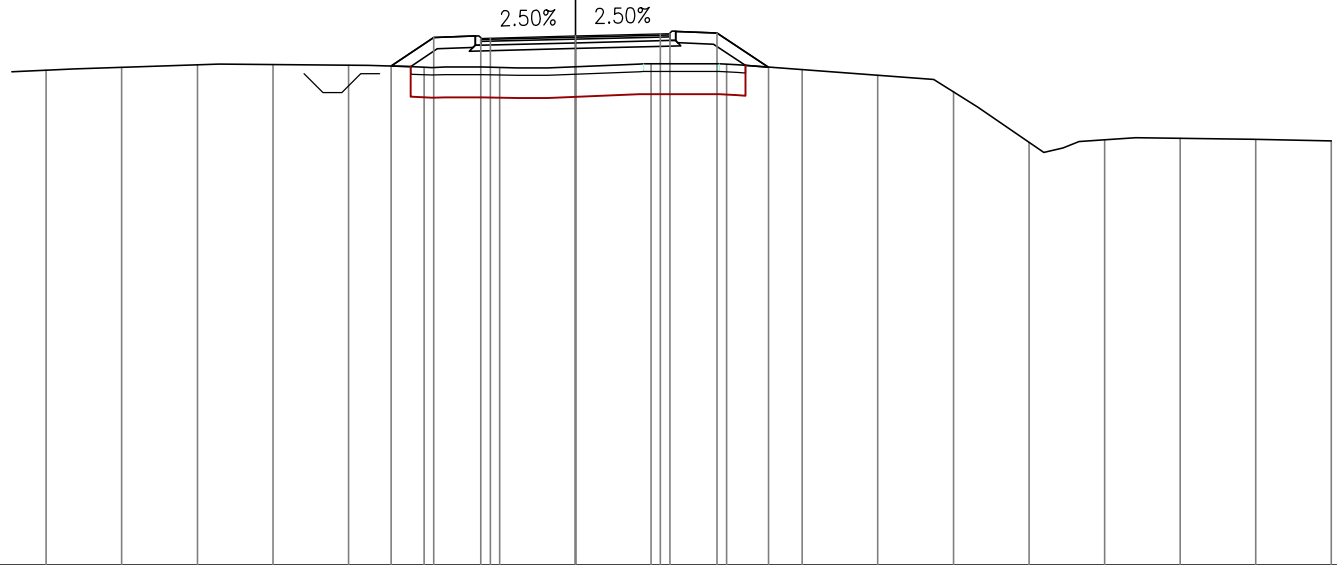
PROGRESSIVE TERRENO	-14.00	-12.00	-10.00	-8.00	-6.00	-4.00	-2.00	0.00	2.00	4.00	6.00	8.00	10.00	12.00	14.00	16.00	18.00	20.00
PARZIALI TERRENO		2.00	2.00	2.00	2.00	2.00	2.00	2.00	2.00	2.00	2.00	2.00	2.00	2.00	2.00	2.00	2.00	2.00
QUOTE TERRENO	328.10	328.15	328.21	328.11	328.08	328.04	328.06	328.09	328.20	328.20	328.08	327.96	327.73	326.37	326.27	326.31	326.27	326.23
PROGRESSIVE PROGETTO					-5.30	-3.75	-2.50	0.00	2.25	2.50	3.75							
PARZIALI PROGETTO					1.55	1.25	0.25	2.25	2.25	0.25	1.25	1.67						
QUOTE PROGETTO					328.07	329.10	329.08	329.14	329.20	329.21	329.23	328.11						

PROFILO VIAB A

SEZIONE A-18

PROGRESSIVA 320.00

BA STRATO DI BASE	m ²	0.50
BR BONIFICA IN RILEVATO	m ²	7.10
MS FONDAZIONE IN MISTO	m ²	0.81
RI RILEVATO	m ²	3.90
SD SCOTICO A DETRARRE	m ²	0.41
SR SCOTICO IN RILEVATO	m ²	1.77
bi STRATO DI COLLEGAMEN	m	5.00
us STRATO DI USURA	m	5.00
vg VEGETALE IN RILEVATO	m	5.20



315

200 200

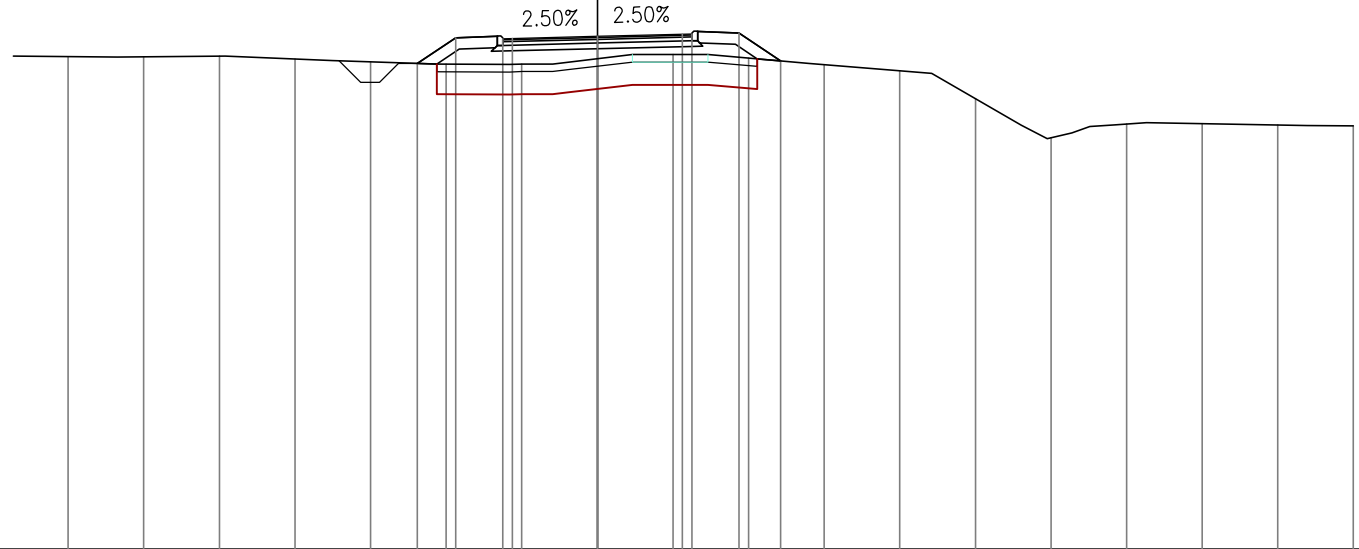
PROGRESSIVE TERRENO	-14.00	-12.00	-10.00	-8.00	-6.00	-4.00	-2.00	0.00	2.00	4.00	6.00	8.00	10.00	12.00	14.00	16.00	18.00	20.00
PARZIALI TERRENO		2.00	2.00	2.00	2.00	2.00	2.00	2.00	2.00	2.00	2.00	2.00	2.00	2.00	2.00	2.00	2.00	2.00
QUOTE TERRENO	328.10	328.18	328.24	328.25	328.23	328.18	328.17	328.19	328.27	328.26	328.12	327.97	327.53	326.19	326.26	326.30	326.27	326.23
PROGRESSIVE PROGETTO						-4.88	-3.75	-2.50	-2.25	0.00	2.25	2.50	3.75	5.11				
PARZIALI PROGETTO						1.13	1.25	0.25	2.25	2.25	0.25	1.25	1.36					
QUOTE PROGETTO						328.21	328.96	328.94	328.95	329.01	329.06	329.07	329.09	328.18				

PROFILO VIAB A

SEZIONE A-19

PROGRESSIVA 340.00

BA STRATO DI BASE	m ²	0.50
BR BONIFICA IN RILEVATO	m ²	6.77
MS FONDAZIONE IN MISTO	m ²	0.81
RI RILEVATO	m ²	2.42
SD SCOTICO A DETRARRE	m ²	0.40
SF SCAVO FOSSI	m ²	0.56
SR SCOTICO IN RILEVATO	m ²	1.68
bi STRATO DI COLLEGAMEN	m	5.00
us STRATO DI USURA	m	5.00
vg VEGETALE IN RILEVATO	m	4.74



315

200
200

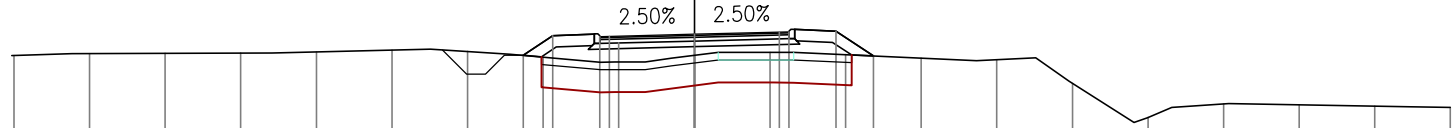
PROGRESSIVE TERRENO	-14.00	-12.00	-10.00	-8.00	-6.00	-4.00	-2.00	0.00	2.00	4.00	6.00	8.00	10.00	12.00	14.00	16.00	18.00	20.00
PARZIALI TERRENO		2.00	2.00	2.00	2.00	2.00	2.00	2.00	2.00	2.00	2.00	2.00	2.00	2.00	2.00	2.00	2.00	2.00
QUOTE TERRENO	328.04	328.03	328.05	327.98	327.90	327.84	327.84	327.98	328.09	328.00	327.83	327.66	326.92	325.89	326.26	326.27	326.23	326.20
PROGRESSIVE PROGETTO						-4.76	-3.75	-2.50	-2.25	0.00	2.25	2.50	3.75	4.85				
PARZIALI PROGETTO						1.01	1.25	0.25	2.25	2.25	0.25	1.25	1.10					
QUOTE PROGETTO						327.86	328.53	328.51	328.52	328.58	328.63	328.64	328.66	327.92				

PROFILO VIAB A

SEZIONE A-20

PROGRESSIVA 360.00

BA STRATO DI BASE	m ²	0.50
BR BONIFICA IN RILEVATO	m ²	6.56
MS FONDAZIONE IN MISTO	m ²	0.81
RI RILEVATO	m ²	2.16
SD SCOTICO A DETRARRE	m ²	0.40
SF SCAVO FOSSI	m ²	0.65
SR SCOTICO IN RILEVATO	m ²	1.65
bi STRATO DI COLLEGAMEN	m	5.00
us STRATO DI USURA	m	5.00
vg VEGETALE IN RILEVATO	m	4.31



314

200
200

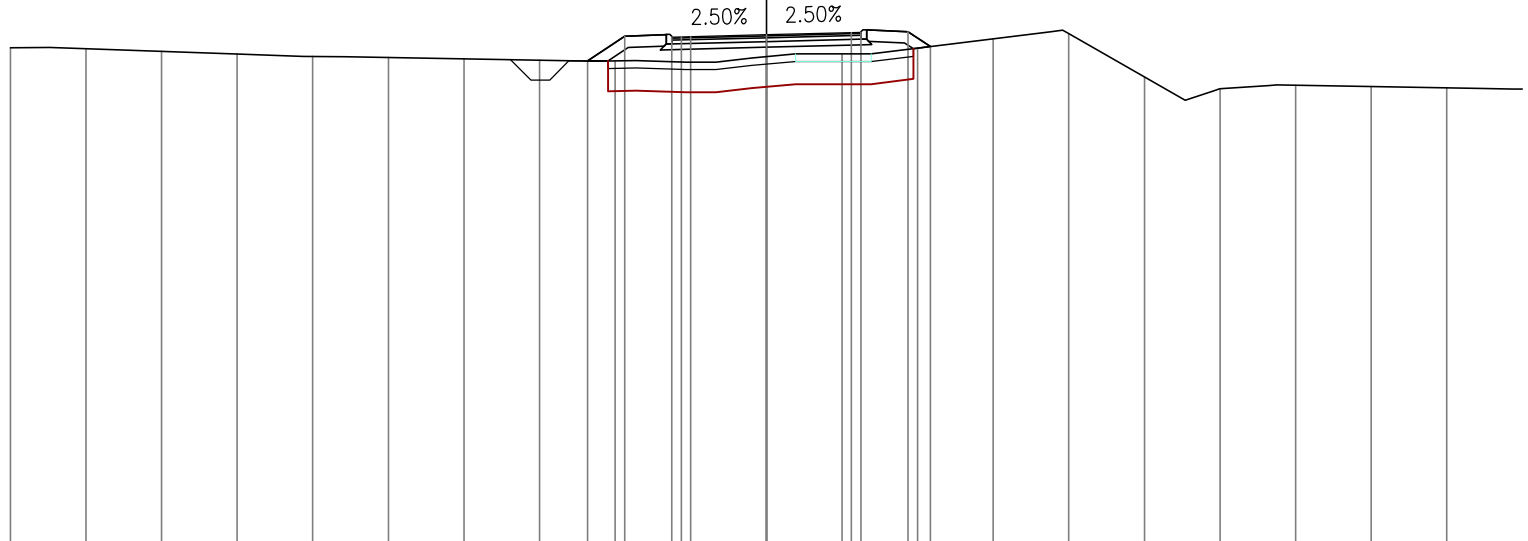
PROGRESSIVE TERRENO	-18.00	-16.00	-14.00	-12.00	-10.00	-8.00	-6.00	-4.00	-2.00	0.00	2.00	4.00	6.00	8.00	10.00	12.00	14.00	16.00	18.00	20.00
PARZIALI TERRENO		2.00	2.00	2.00	2.00	2.00	2.00	2.00	2.00	2.00	2.00	2.00	2.00	2.00	2.00	2.00	2.00	2.00	2.00	2.00
QUOTE TERRENO	327.57	327.62	327.63	327.63	327.67	327.71	327.68	327.53	327.91	327.57	327.65	327.59	327.50	327.46	326.83	325.93	326.29	326.27	326.23	326.19
PROGRESSIVE PROGETTO								-4.52	-3.75	-2.50	-2.25	0.00	2.25	2.50	3.75	4.74				
PARZIALI PROGETTO								0.77	1.25	0.25	2.25	2.25	0.25	1.25	0.99					
QUOTE PROGETTO								327.58	328.09	328.07	328.08	328.13	328.19	328.20	328.22	327.56				

PROFILO VIAB A

SEZIONE A-21

PROGRESSIVA 384.13

BA STRATO DI BASE	m ²	0.50
BR BONIFICA IN RILEVATO	m ²	6.46
MS FONDAZIONE IN MISTO	m ²	0.82
RI RILEVATO	m ²	2.17
SD SCOTICO A DETRARRE	m ²	0.40
SF SCAVO FOSSI	m ²	0.54
SR SCOTICO IN RILEVATO	m ²	1.62
bi STRATO DI COLLEGAMEN	m	5.00
us STRATO DI USURA	m	5.00
vg VEGETALE IN RILEVATO	m	4.09



314

200
200

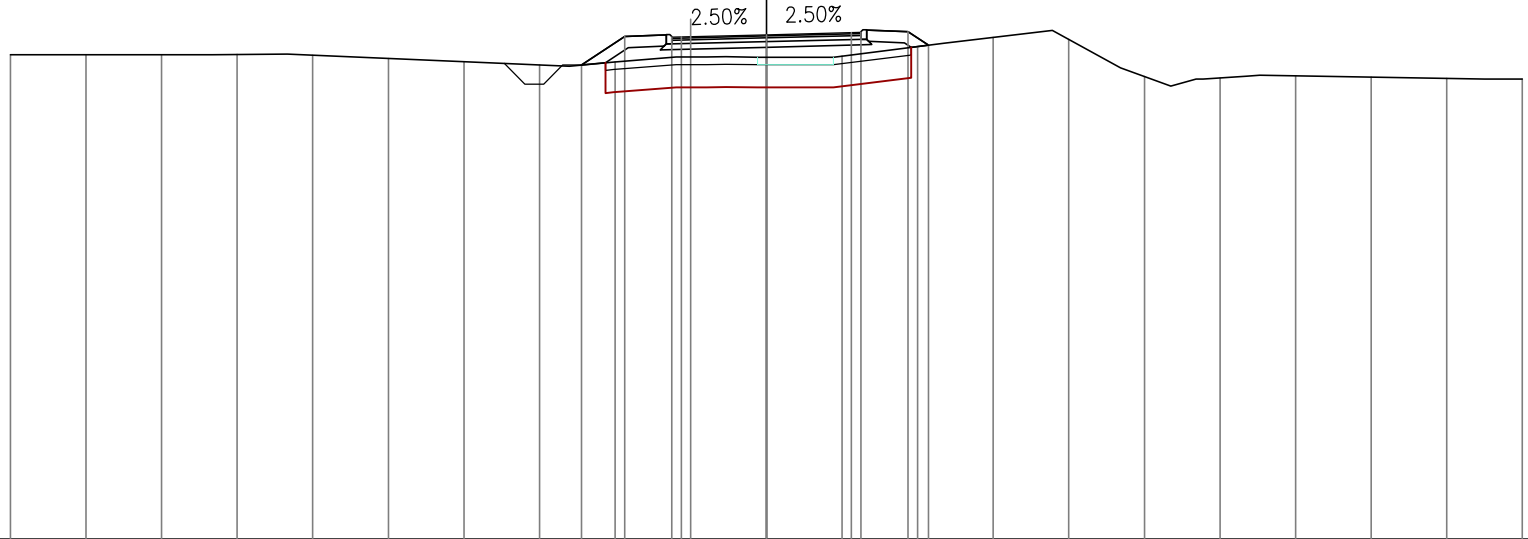
PROGRESSIVE TERRENO	-20.00	-18.00	-16.00	-14.00	-12.00	-10.00	-8.00	-6.00	-4.00	-2.00	0.00	2.00	4.00	6.00	8.00	10.00	12.00	14.00	16.00	18.00
PARZIALI TERRENO		2.00	2.00	2.00	2.00	2.00	2.00	2.00	2.00	2.00	2.00	2.00	2.00	2.00	2.00	2.00	2.00	2.00	2.00	2.00
QUOTE TERRENO	327.28	327.25	327.18	327.11	327.04	327.02	326.98	326.94	326.93	327.56	327.04	327.11	327.26	327.51	327.65	326.50	326.19	326.28	326.24	326.21
PROGRESSIVE PROGETTO									-4.73	-3.75	-2.50	-2.25	0.00	2.25	2.50	3.75	4.34			
PARZIALI PROGETTO									0.98	1.25	0.25	2.25	2.25	0.25	1.25	0.59				
QUOTE PROGETTO									326.92	327.57	327.55	327.56	327.62	327.67	327.68	327.70	327.30			

PROFILO VIAB A

SEZIONE A-22

PROGRESSIVA 400.00

BA STRATO DI BASE	m ²	0.50
BR BONIFICA IN RILEVATO	m ²	6.46
MS FONDAZIONE IN MISTO	m ²	0.81
RI RILEVATO	m ²	1.98
SD SCOTICO A DETRARRE	m ²	0.40
SF SCAVO FOSSI	m ²	0.51
SR SCOTICO IN RILEVATO	m ²	1.62
bi STRATO DI COLLEGAMEN	m	5.00
us STRATO DI USURA	m	5.00
vg VEGETALE IN RILEVATO	m	4.22



314

200
200

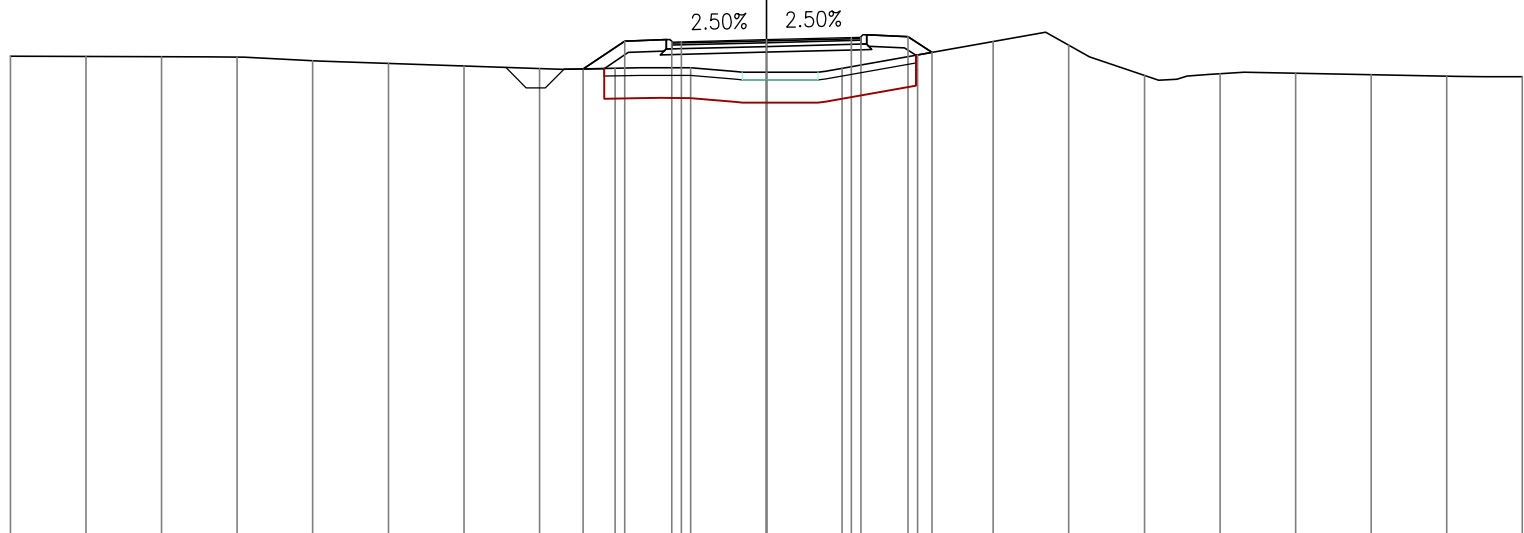
PROGRESSIVE TERRENO	-20.00	-18.00	-16.00	-14.00	-12.00	-10.00	-8.00	-6.00	-4.00	-2.00	0.00	2.00	4.00	6.00	8.00	10.00	12.00	14.00	16.00	18.00	20.00	
PARZIALI TERRENO		2.00	2.00	2.00	2.00	2.00	2.00	2.00	2.00	2.00	2.00	2.00	2.00	2.00	2.00	2.00	2.00	2.00	2.00	2.00	2.00	2.00
QUOTE TERRENO	326.83	326.82	326.82	326.83	326.81	326.72	326.64	326.55	326.64	327.76	326.76	326.79	327.04	327.28	327.23	326.25	326.21	326.26	326.23	326.20	326.18	
PROGRESSIVE PROGETTO								-4.89	-3.75	-2.50	-2.25	0.00	2.25	2.50	3.75	4.29						
PARZIALI PROGETTO								1.14	1.25	0.25	2.25	2.25	0.25	1.25	0.54							
QUOTE PROGETTO								326.55	327.31	327.29	327.29	327.35	327.41	327.41	327.43	327.07						

PROFILO VIAB A

SEZIONE A-23

PROGRESSIVA 417.45

BA STRATO DI BASE	m ²	0.50
BR BONIFICA IN RILEVATO	m ²	6.60
MS FONDAZIONE IN MISTO	m ²	0.81
RI RILEVATO	m ²	3.45
SD SCOTICO A DETRARRE	m ²	0.40
SF SCAVO FOSSI	m ²	0.51
SR SCOTICO IN RILEVATO	m ²	1.65
bi STRATO DI COLLEGAMEN	m	5.00
us STRATO DI USURA	m	5.00
vg VEGETALE IN RILEVATO	m	4.28



314

200
200

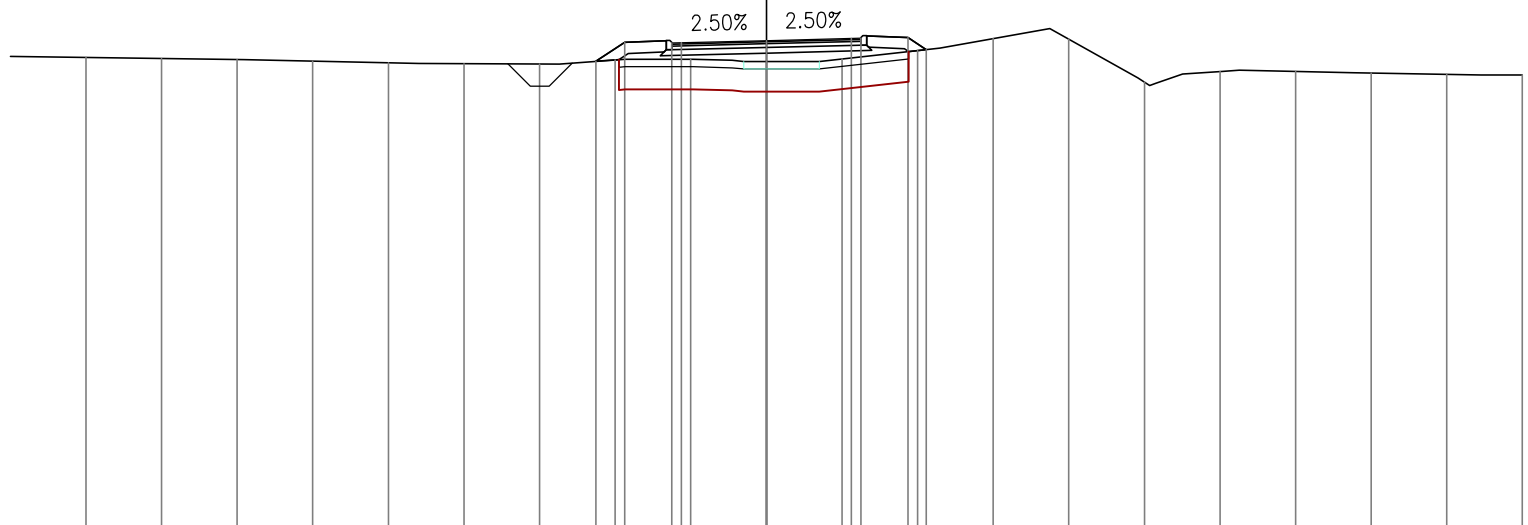
PROGRESSIVE TERRENO	-20.00	-18.00	-16.00	-14.00	-12.00	-10.00	-8.00	-6.00	-4.00	-2.00	0.00	2.00	4.00	6.00	8.00	10.00	12.00	14.00	16.00	18.00	20.00	
PARZIALI TERRENO		2.00	2.00	2.00	2.00	2.00	2.00	2.00	2.00	2.00	2.00	2.00	2.00	2.00	2.00	2.00	2.00	2.00	2.00	2.00	2.00	2.00
QUOTE TERRENO	326.70	326.70	326.69	326.68	326.59	326.51	326.44	326.37	326.38	326.40	326.28	326.38	326.74	327.09	327.00	326.20	326.24	326.26	326.22	326.18	326.16	
PROGRESSIVE PROGETTO									-4.85	-3.75	-2.50	-2.25	0.00	2.25	2.50	3.75	4.38					
PARZIALI PROGETTO									1.10	1.25	0.25	2.25	2.25	0.25	1.25	0.63						
QUOTE PROGETTO									326.37	327.10	327.08	327.09	327.14	327.20	327.20	327.22	326.80					

PROFILO VIAB A

SEZIONE A-24

PROGRESSIVA 431.29

BA STRATO DI BASE	m ²	0.50
BR BONIFICA IN RILEVATO	m ²	6.13
MS FONDAZIONE IN MISTO	m ²	0.83
RI RILEVATO	m ²	1.31
SD SCOTICO A DETRARRE	m ²	0.40
SF SCAVO FOSSI	m ²	0.66
SR SCOTICO IN RILEVATO	m ²	1.54
bi STRATO DI COLLEGAMEN	m	5.00
us STRATO DI USURA	m	5.00
vg VEGETALE IN RILEVATO	m	3.70



314

200
200

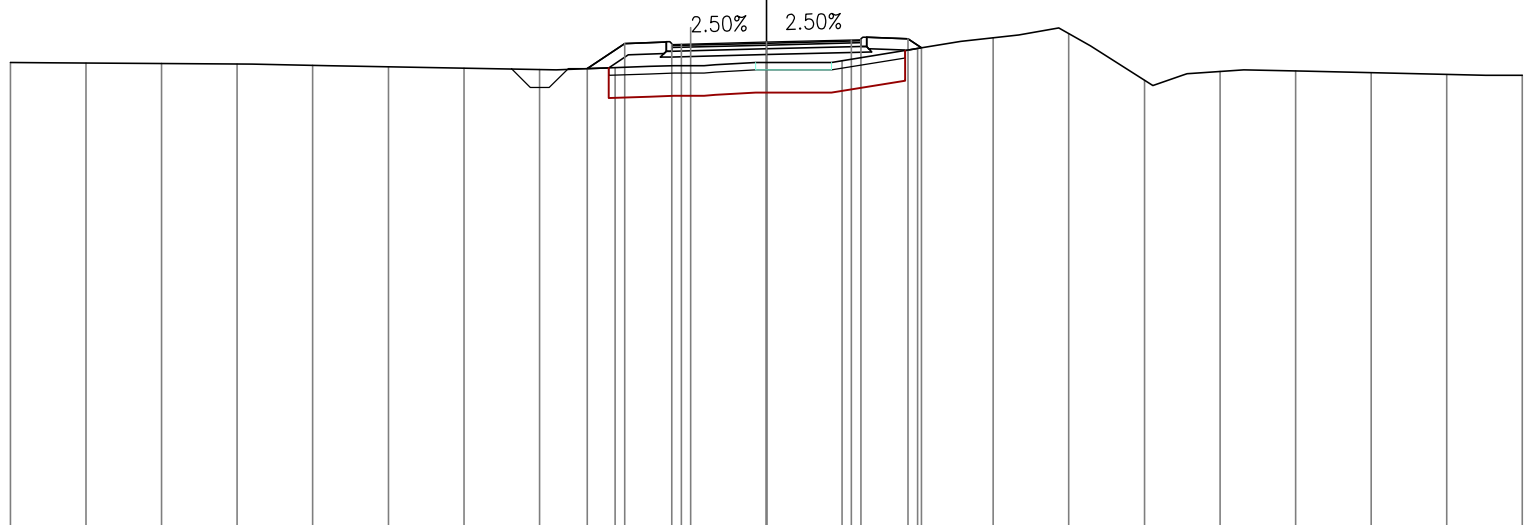
PROGRESSIVE TERRENO	-18.00	-16.00	-14.00	-12.00	-10.00	-8.00	-6.00	-4.00	-2.00	0.00	2.00	4.00	6.00	8.00	10.00	12.00	14.00	16.00	18.00	20.00	
PARZIALI TERRENO		2.00	2.00	2.00	2.00	2.00	2.00	2.00	2.00	2.00	2.00	2.00	2.00	2.00	2.00	2.00	2.00	2.00	2.00	2.00	2.00
QUOTE TERRENO	326.59	326.56	326.53	326.49	326.45	326.43	326.42	326.53	326.55	326.49	326.55	326.78	327.09	327.08	325.94	326.22	326.22	326.18	326.15	326.13	
PROGRESSIVE PROGETTO								4.51	3.75	2.50	2.25	0.00	2.25	2.50	3.75	4.23					
PARZIALI PROGETTO								0.76	1.25	0.25	2.25	2.25	0.25	1.25	0.48						
QUOTE PROGETTO								326.49	327.00	326.98	326.98	327.04	327.08	327.10	327.12	326.80					

PROFILO VIAB A

SEZIONE A-25

PROGRESSIVA 440.00

BA STRATO DI BASE	m ²	0.50
BR BONIFICA IN RILEVATO	m ²	6.28
MS FONDAZIONE IN MISTO	m ²	0.81
RI RILEVATO	m ²	1.68
SD SCOTICO A DETRARRE	m ²	0.40
SF SCAVO FOSSI	m ²	0.47
SR SCOTICO IN RILEVATO	m ²	1.56
bi STRATO DI COLLEGAMEN	m	5.00
us STRATO DI USURA	m	5.00
vg VEGETALE IN RILEVATO	m	3.81



314

200
200

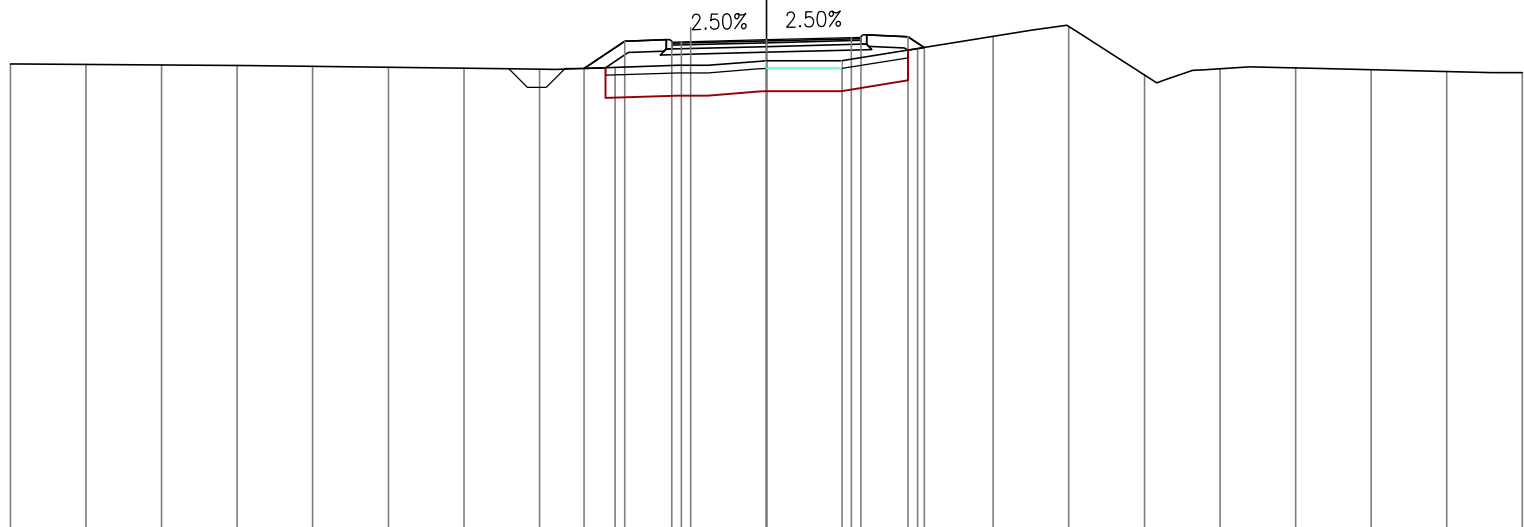
PROGRESSIVE TERRENO	-20.00	-18.00	-16.00	-14.00	-12.00	-10.00	-8.00	-6.00	-4.00	-2.00	0.00	2.00	4.00	6.00	8.00	10.00	12.00	14.00	16.00	18.00	20.00	
PARZIALI TERRENO		2.00	2.00	2.00	2.00	2.00	2.00	2.00	2.00	2.00	2.00	2.00	2.00	2.00	2.00	2.00	2.00	2.00	2.00	2.00	2.00	2.00
QUOTE TERRENO	326.46	326.44	326.43	326.42	326.38	326.34	326.31	326.27	326.32	327.38	326.46	326.51	326.83	327.11	327.22	325.99	326.22	326.24	326.19	326.14	326.12	
PROGRESSIVE PROGETTO									-4.74	-3.75	-2.50	-2.25	0.00	2.25	2.50	3.75	4.10					
PARZIALI PROGETTO									0.99	1.25	0.25	2.25	2.25	0.25	1.25	0.35						
QUOTE PROGETTO									326.30	326.96	326.94	326.94	327.00	327.06	327.06	327.08	326.85					

PROFILO VIAB A

SEZIONE A-26

PROGRESSIVA 445.13

BA STRATO DI BASE	m ²	0.49
BR BONIFICA IN RILEVATO	m ²	6.41
MS FONDAZIONE IN MISTO	m ²	0.81
RI RILEVATO	m ²	2.07
SD SCOTICO A DETRARRE	m ²	0.41
SF SCAVO FOSSI	m ²	0.48
SR SCOTICO IN RILEVATO	m ²	1.61
bi STRATO DI COLLEGAMEN	m	5.00
us STRATO DI USURA	m	5.00
vg VEGETALE IN RILEVATO	m	4.00



314

200
200

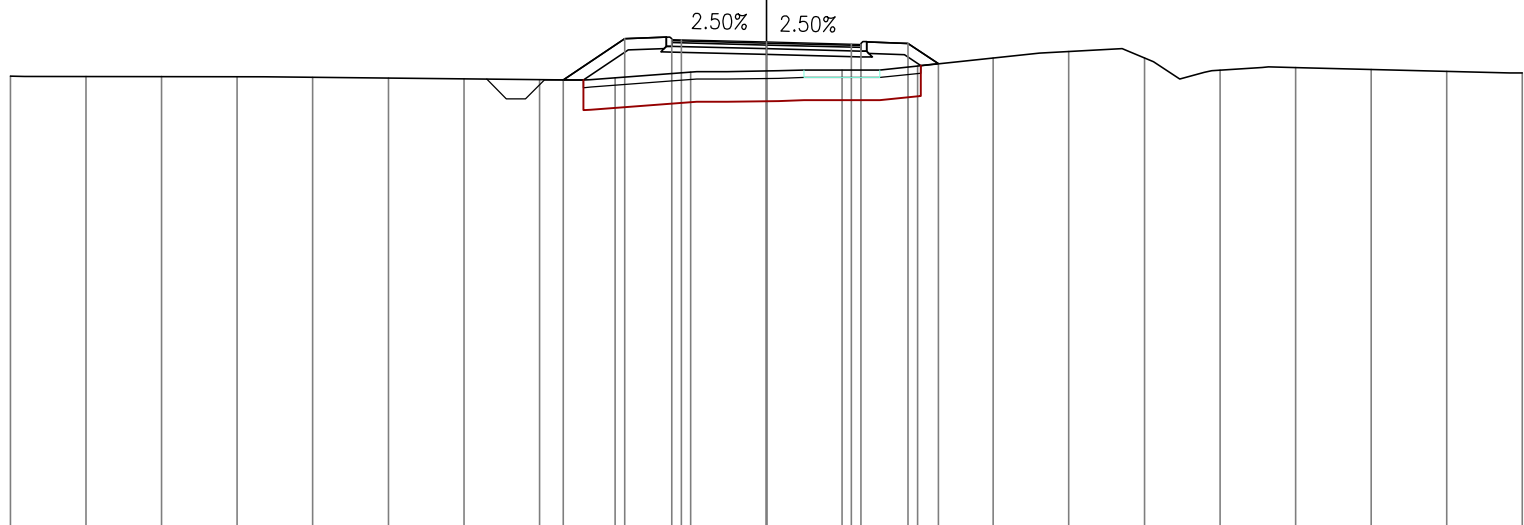
PROGRESSIVE TERRENO	-20.00	-18.00	-16.00	-14.00	-12.00	-10.00	-8.00	-6.00	-4.00	-2.00	0.00	2.00	4.00	6.00	8.00	10.00	12.00	14.00	16.00	18.00	20.00	
PARZIALI TERRENO		2.00	2.00	2.00	2.00	2.00	2.00	2.00	2.00	2.00	2.00	2.00	2.00	2.00	2.00	2.00	2.00	2.00	2.00	2.00	2.00	2.00
QUOTE TERRENO	326.35	326.33	326.32	326.30	326.28	326.26	326.23	326.20	326.25	327.30	326.42	326.42	326.75	327.07	327.34	326.05	326.22	326.24	326.19	326.14	326.11	
PROGRESSIVE PROGETTO									-4.82	-3.75	-2.50	-2.25	0.00	2.25	2.50	3.75	4.18					
PARZIALI PROGETTO									1.07	1.25	0.25	2.25	2.25	0.25	1.25	0.43						
QUOTE PROGETTO									326.22	326.94	326.92	326.92	326.98	327.04	327.04	327.06	326.78					

PROFILO VIAB A

SEZIONE A-27

PROGRESSIVA 460.84

BA STRATO DI BASE	m ²	0.49
BR BONIFICA IN RILEVATO	m ²	7.15
MS FONDAZIONE IN MISTO	m ²	0.84
RI RILEVATO	m ²	3.86
SD SCOTICO A DETRARRE	m ²	0.40
SF SCAVO FOSSI	m ²	0.52
SR SCOTICO IN RILEVATO	m ²	1.79
bi STRATO DI COLLEGAMEN	m	5.00
us STRATO DI USURA	m	5.00
vg VEGETALE IN RILEVATO	m	5.12



314

200
200

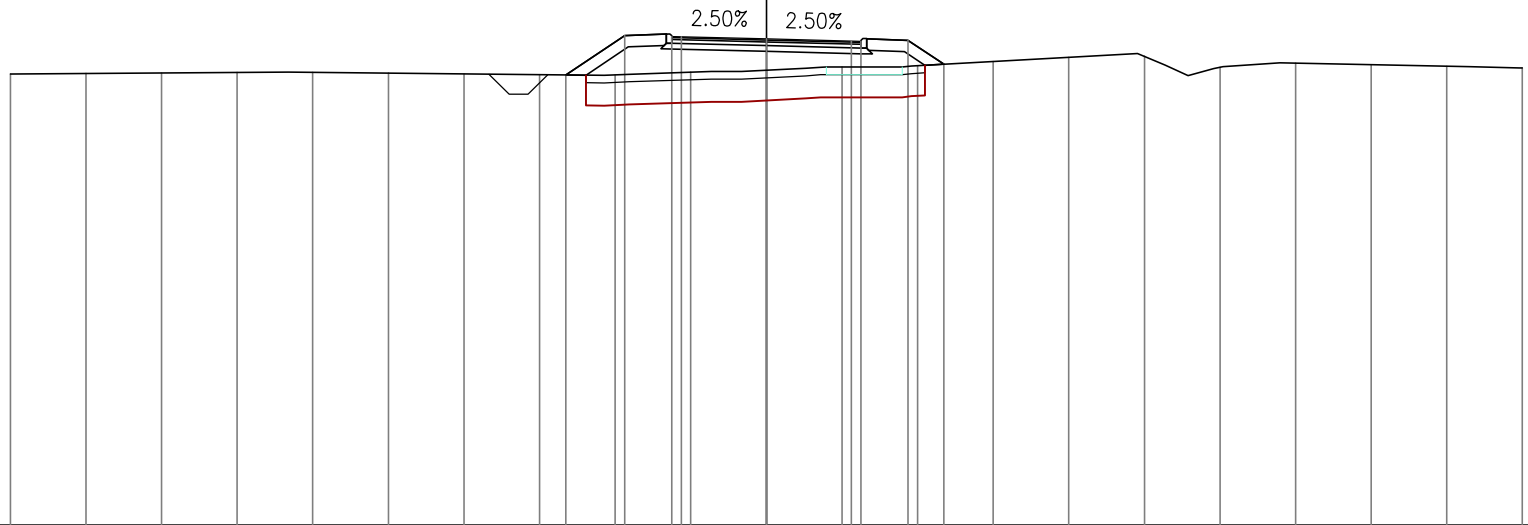
PROGRESSIVE TERRENO	-20.00	-18.00	-16.00	-14.00	-12.00	-10.00	-8.00	-6.00	-4.00	-2.00	0.00	2.00	4.00	6.00	8.00	10.00	12.00	14.00	16.00	18.00	20.00	
PARZIALI TERRENO		2.00	2.00	2.00	2.00	2.00	2.00	2.00	2.00	2.00	2.00	2.00	2.00	2.00	2.00	2.00	2.00	2.00	2.00	2.00	2.00	2.00
QUOTE TERRENO	326.02	326.01	326.01	326.00	325.99	325.97	325.95	325.93	325.98	326.13	326.16	326.18	326.29	326.50	326.67	326.50	326.18	326.25	326.20	326.15	326.11	
PROGRESSIVE PROGETTO								-5.38	-3.75	-2.50	0.00	2.25	2.50									
PARZIALI PROGETTO								1.63	1.25	0.25	2.25	2.25	0.25	1.25	0.80							
QUOTE PROGETTO								325.92	327.01	326.99	326.98	326.92	326.87	326.86	326.88	326.35						

PROFILO VIAB A

SEZIONE A-28

PROGRESSIVA 474.68

BA STRATO DI BASE	m ²	0.50
BR BONIFICA IN RILEVATO	m ²	7.17
MS FONDAZIONE IN MISTO	m ²	0.80
RI RILEVATO	m ²	4.24
SD SCOTICO A DETRARRE	m ²	0.40
SF SCAVO FOSSI	m ²	0.52
SR SCOTICO IN RILEVATO	m ²	1.80
bi STRATO DI COLLEGAMEN	m	5.00
us STRATO DI USURA	m	5.00
vg VEGETALE IN RILEVATO	m	5.20



314

200
200

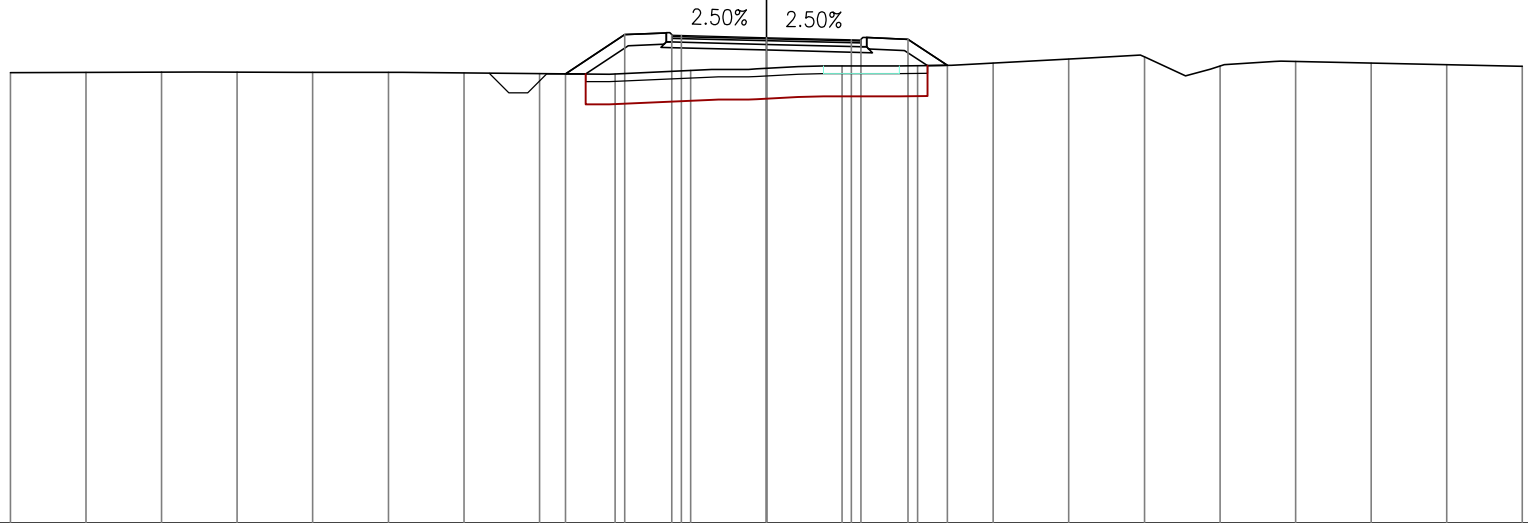
PROGRESSIVE TERRENO	-20.00	-18.00	-16.00	-14.00	-12.00	-10.00	-8.00	-6.00	-4.00	-2.00	0.00	2.00	4.00	6.00	8.00	10.00	12.00	14.00	16.00	18.00	20.00
PARZIALI TERRENO		2.00	2.00	2.00	2.00	2.00	2.00	2.00	2.00	2.00	2.00	2.00	2.00	2.00	2.00	2.00	2.00	2.00	2.00	2.00	2.00
QUOTE TERRENO	325.94	325.96	325.97	325.98	325.99	325.96	325.94	325.92	325.92	325.99	326.04	326.13	326.16	326.28	326.39	326.41	326.12	326.23	326.19	326.15	326.11
PROGRESSIVE PROGETTO								-5.31	-3.75	-2.50	0.00	2.25	2.50	3.75	4.69						
PARZIALI PROGETTO								1.56	1.25	0.25	2.25	2.25	0.25	1.25	0.94						
QUOTE PROGETTO								325.92	326.96	326.94	326.87	326.82	326.81	326.83	326.20						

PROFILO VIAB A

SEZIONE A-29

PROGRESSIVA 480.00

BA STRATO DI BASE	m ²	0.50
BR BONIFICA IN RILEVATO	m ²	7.20
MS FONDAZIONE IN MISTO	m ²	0.80
RI RILEVATO	m ²	4.25
SD SCOTICO A DETRARRE	m ²	0.40
SF SCAVO FOSSI	m ²	0.52
SR SCOTICO IN RILEVATO	m ²	1.79
bi STRATO DI COLLEGAMEN	m	5.00
us STRATO DI USURA	m	5.00
vg VEGETALE IN RILEVATO	m	5.32



314

200
200

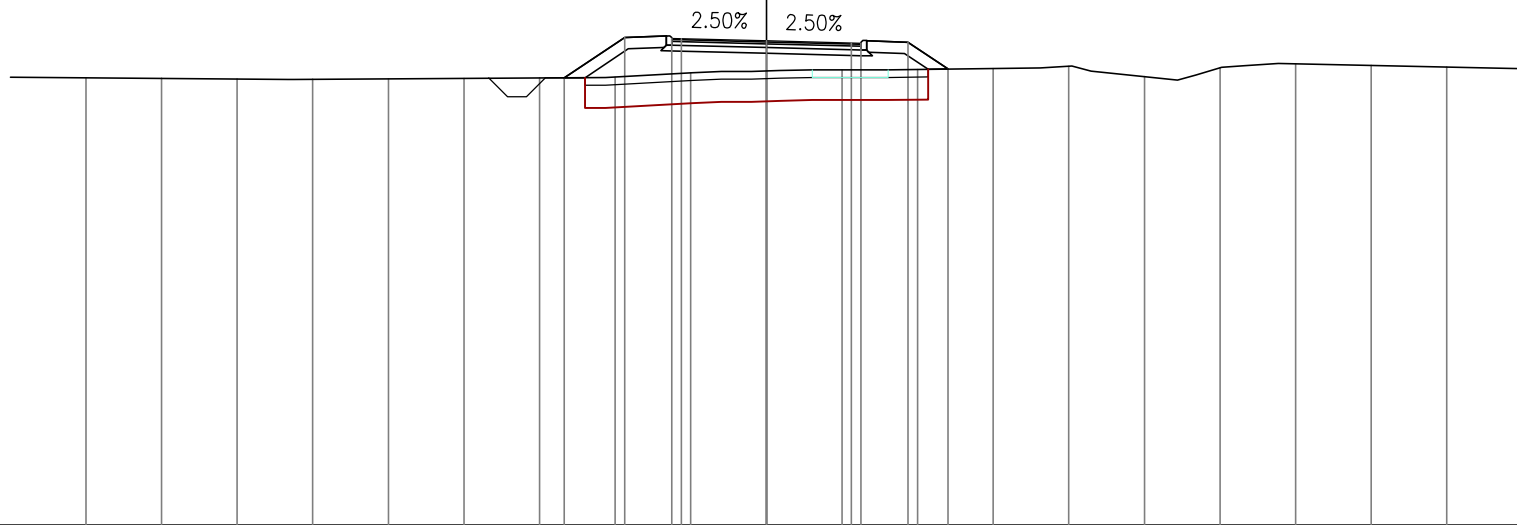
PROGRESSIVE TERRENO	-20.00	-18.00	-16.00	-14.00	-12.00	-10.00	-8.00	-6.00	-4.00	-2.00	0.00	2.00	4.00	6.00	8.00	10.00	12.00	14.00	16.00	18.00	20.00
PARZIALI TERRENO		2.00	2.00	2.00	2.00	2.00	2.00	2.00	2.00	2.00	2.00	2.00	2.00	2.00	2.00	2.00	2.00	2.00	2.00	2.00	2.00
QUOTE TERRENO	325.92	325.93	325.94	325.94	325.94	325.93	325.92	325.90	325.89	325.98	326.04	326.10	326.11	326.18	326.28	326.34	326.10	326.23	326.18	326.14	326.10
PROGRESSIVE PROGETTO								-5.31	-3.75	-2.50	0.00	2.25	3.75								
PARZIALI PROGETTO								1.56	1.25	0.25	2.25	2.25	0.25	1.25							
QUOTE PROGETTO								325.90	326.94	326.92	326.85	326.80	326.81	326.79	326.81	326.12					

PROFILO VIAB A

SEZIONE A-30

PROGRESSIVA 488.52

BA STRATO DI BASE	m ²	0.50
BR BONIFICA IN RILEVATO	m ²	7.26
MS FONDAZIONE IN MISTO	m ²	0.82
RI RILEVATO	m ²	4.20
SD SCOTICO A DETRARRE	m ²	0.40
SF SCAVO FOSSI	m ²	0.49
SR SCOTICO IN RILEVATO	m ²	1.82
bi STRATO DI COLLEGAMEN	m	5.00
us STRATO DI USURA	m	5.00
vg VEGETALE IN RILEVATO	m	5.39



314

200
200

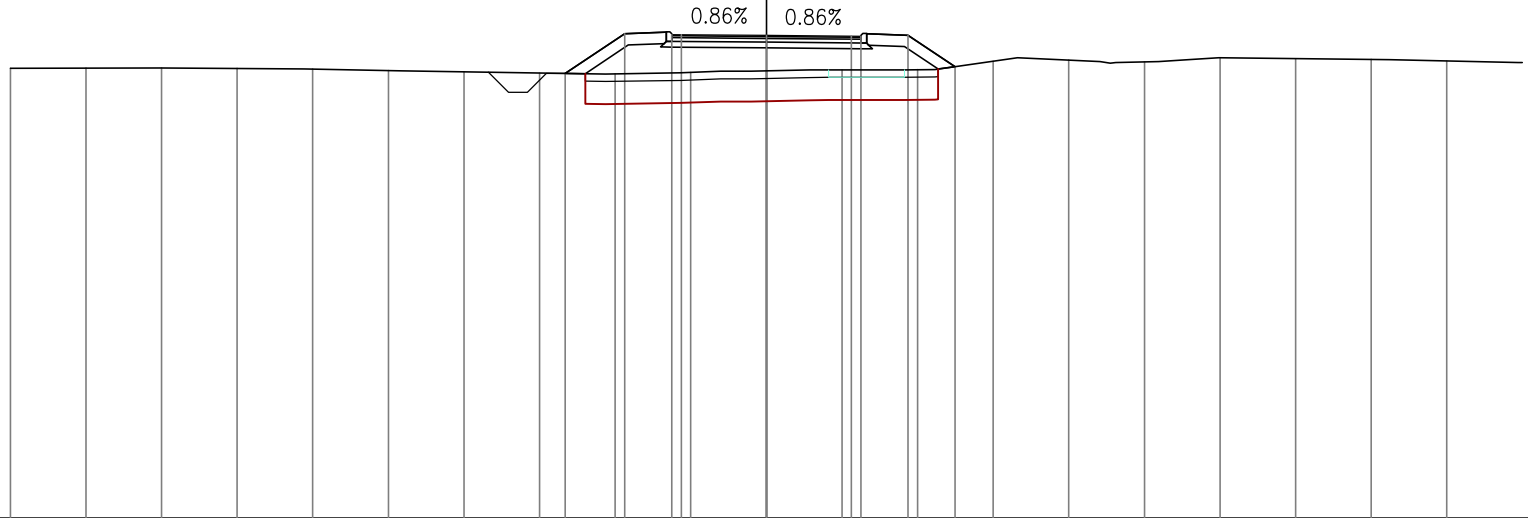
PROGRESSIVE TERRENO	-18.00	-16.00	-14.00	-12.00	-10.00	-8.00	-6.00	-4.00	-2.00	0.00	2.00	4.00	6.00	8.00	10.00	12.00	14.00	16.00	18.00	20.00
PARZIALI TERRENO		2.00	2.00	2.00	2.00	2.00	2.00	2.00	2.00	2.00	2.00	2.00	2.00	2.00	2.00	2.00	2.00	2.00	2.00	2.00
QUOTE TERRENO	325.84	325.83	325.81	325.80	325.82	325.83	325.84	325.86	325.97	326.02	326.05	326.06	326.09	326.15	325.87	326.11	326.21	326.17	326.13	326.09
PROGRESSIVE PROGETTO							-5.34	-3.75	-2.50	0.00	2.25	3.75								
PARZIALI PROGETTO							1.59	1.25	0.25	2.25	2.25	0.25	1.25	1.06						
QUOTE PROGETTO							325.84	326.90	326.88	326.88	326.82	326.77	326.76	326.78	326.07					

PROFILO VIAB A

SEZIONE A-31

PROGRESSIVA 500.00

BA STRATO DI BASE	m ²	0.50
BR BONIFICA IN RILEVATO	m ²	7.47
MS FONDAZIONE IN MISTO	m ²	0.83
RI RILEVATO	m ²	5.33
SD SCOTICO A DETRARRE	m ²	0.40
SF SCAVO FOSSI	m ²	0.54
SR SCOTICO IN RILEVATO	m ²	1.87
bi STRATO DI COLLEGAMEN	m	5.00
us STRATO DI USURA	m	5.00
vg VEGETALE IN RILEVATO	m	5.58



314

200
200

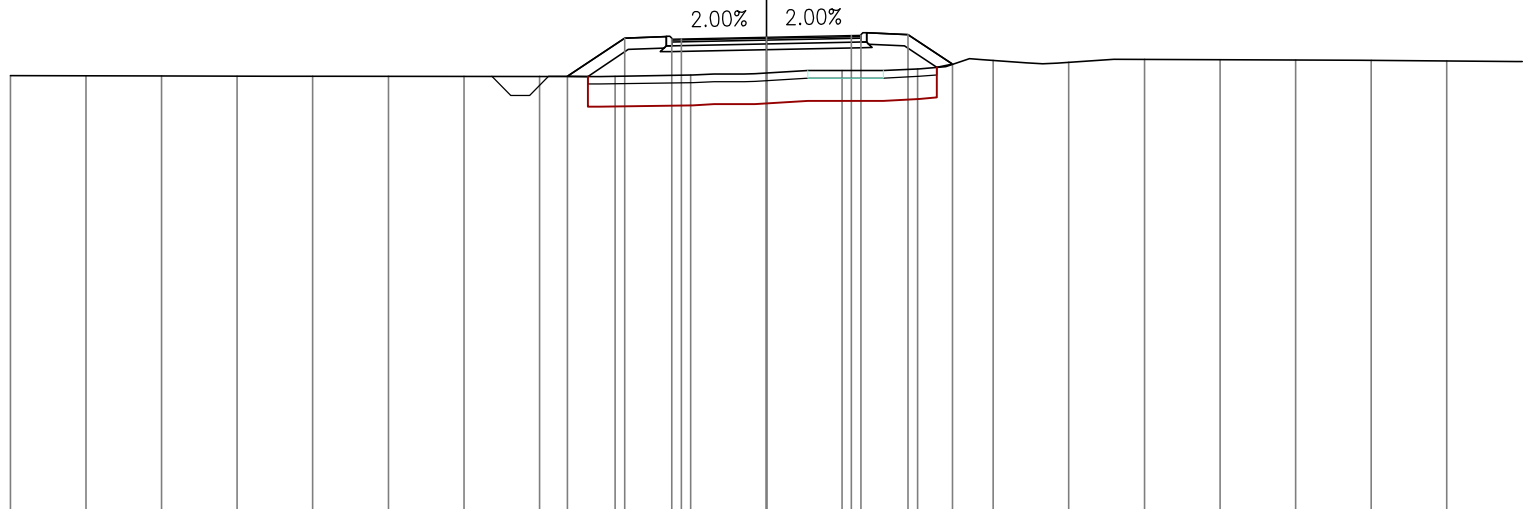
PROGRESSIVE TERRENO	-20.00	-18.00	-16.00	-14.00	-12.00	-10.00	-8.00	-6.00	-4.00	-2.00	0.00	2.00	4.00	6.00	8.00	10.00	12.00	14.00	16.00	18.00
PARZIALI TERRENO		2.00	2.00	2.00	2.00	2.00	2.00	2.00	2.00	2.00	2.00	2.00	2.00	2.00	2.00	2.00	2.00	2.00	2.00	2.00
QUOTE TERRENO	325.91	325.91	325.92	325.91	325.89	325.85	325.82	325.79	325.76	325.80	325.84	325.87	325.87	326.10	326.13	326.08	326.19	326.17	326.14	326.10
PROGRESSIVE PROGETTO								-5.32	-3.75	-2.50	0.00	2.25	2.50	3.75	4.99					
PARZIALI PROGETTO								1.57	1.25	0.25	2.25	2.25	0.25	1.25	1.24					
QUOTE PROGETTO								325.77	326.82	326.80	326.78	326.76	326.76	326.78	325.95					

PROFILO VIAB A

SEZIONE A-32

PROGRESSIVA 520.00

BA STRATO DI BASE	m ²	0.50
BR BONIFICA IN RILEVATO	m ²	7.40
MS FONDAZIONE IN MISTO	m ²	0.83
RI RILEVATO	m ²	5.28
SD SCOTICO A DETRARRE	m ²	0.41
SF SCAVO FOSSI	m ²	0.49
SR SCOTICO IN RILEVATO	m ²	1.86
bi STRATO DI COLLEGAMEN	m	5.00
us STRATO DI USURA	m	5.00
vg VEGETALE IN RILEVATO	m	5.44



314

200
200

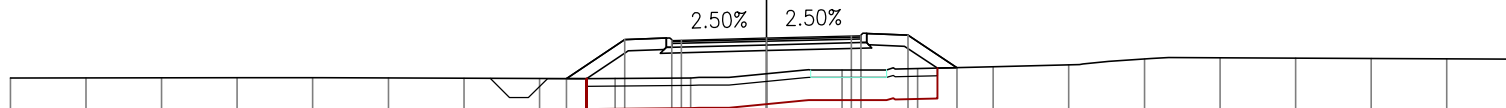
PROGRESSIVE TERRENO	-20.00	-18.00	-16.00	-14.00	-12.00	-10.00	-8.00	-6.00	-4.00	-2.00	0.00	2.00	4.00	6.00	8.00	10.00	12.00	14.00	16.00	18.00	
PARZIALI TERRENO		2.00	2.00	2.00	2.00	2.00	2.00	2.00	2.00	2.00	2.00	2.00	2.00	2.00	2.00	2.00	2.00	2.00	2.00	2.00	2.00
QUOTE TERRENO	325.69	325.68	325.68	325.67	325.67	325.67	325.67	325.67	325.67	325.70	325.76	325.82	325.87	326.09	326.04	326.12	326.11	326.10	326.10	326.10	326.08
PROGRESSIVE PROGETTO								-5.26	-3.75	-2.50	0.00	2.25	3.75								
PARZIALI PROGETTO								1.51	1.25	0.25	2.25	2.25	1.25	1.18							
QUOTE PROGETTO								325.67	326.68	326.66	326.71	326.75	326.78	325.99							

PROFILO VIAB A

SEZIONE A-33

PROGRESSIVA 540.00

BA STRATO DI BASE	m ²	0.50
BR BONIFICA IN RILEVATO	m ²	7.41
MS FONDAZIONE IN MISTO	m ²	0.82
RI RILEVATO	m ²	5.27
SD SCOTICO A DETRARRE	m ²	0.40
SF SCAVO FOSSI	m ²	0.50
SR SCOTICO IN RILEVATO	m ²	1.85
bi STRATO DI COLLEGAMEN	m	5.00
us STRATO DI USURA	m	5.00
vg VEGETALE IN RILEVATO	m	5.61



313

200
200

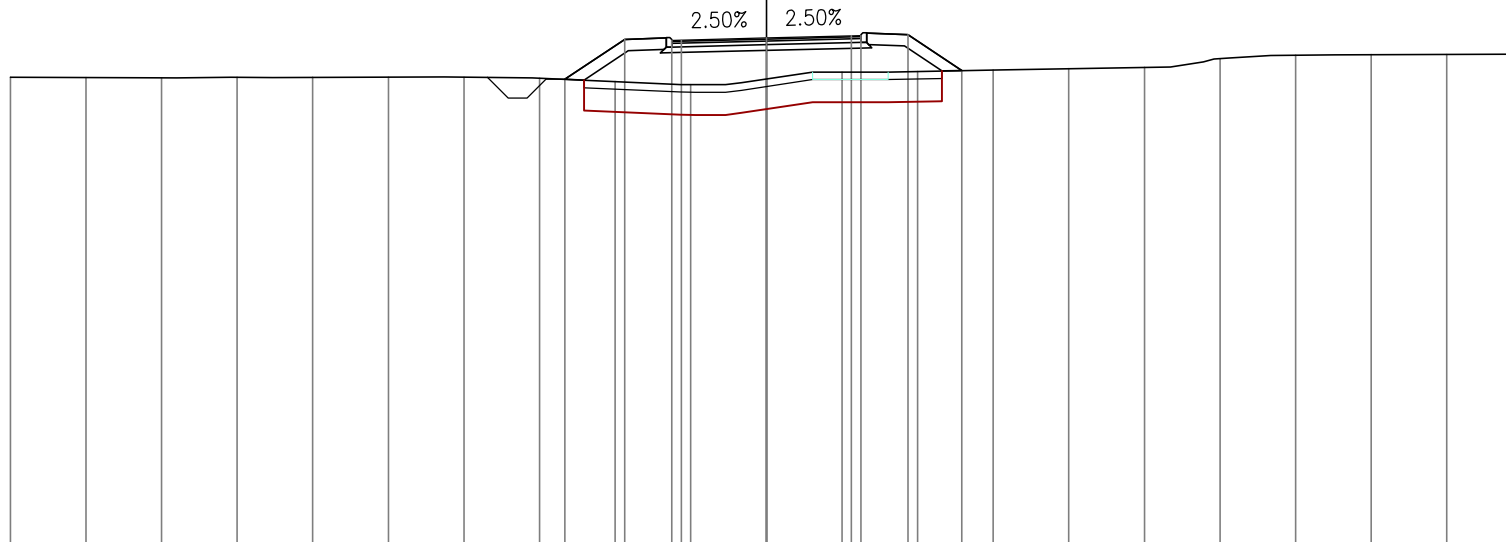
PROGRESSIVE TERRENO	-20.00	-18.00	-16.00	-14.00	-12.00	-10.00	-8.00	-6.00	-4.00	-2.00	0.00	2.00	4.00	6.00	8.00	10.00	12.00	14.00	16.00	18.00
PARZIALI TERRENO		2.00	2.00	2.00	2.00	2.00	2.00	2.00	2.00	2.00	2.00	2.00	2.00	2.00	2.00	2.00	2.00	2.00	2.00	2.00
QUOTE TERRENO	325.58	325.58	325.58	325.58	325.59	325.58	325.57	325.56	325.57	325.58	325.69	325.79	325.83	325.88	325.92	326.08	326.11	326.10	326.09	326.09
PROGRESSIVE PROGETTO								-5.29	-3.75	-2.50	0.00	2.25	3.75	5.04						
PARZIALI PROGETTO								1.54	1.25	0.25	2.25	2.25	1.25	1.29						
QUOTE PROGETTO								325.56	326.59	326.57	326.63	326.68	326.72	326.85						

PROFILO VIAB A

SEZIONE A-34

PROGRESSIVA 560.00

BA STRATO DI BASE	m ²	0.50
BR BONIFICA IN RILEVATO	m ²	7.58
MS FONDAZIONE IN MISTO	m ²	0.82
RI RILEVATO	m ²	6.31
SD SCOTICO A DETRARRE	m ²	0.40
SF SCAVO FOSSI	m ²	0.55
SR SCOTICO IN RILEVATO	m ²	1.90
bi STRATO DI COLLEGAMEN	m	5.00
us STRATO DI USURA	m	5.00
vg VEGETALE IN RILEVATO	m	5.80



313

200
200

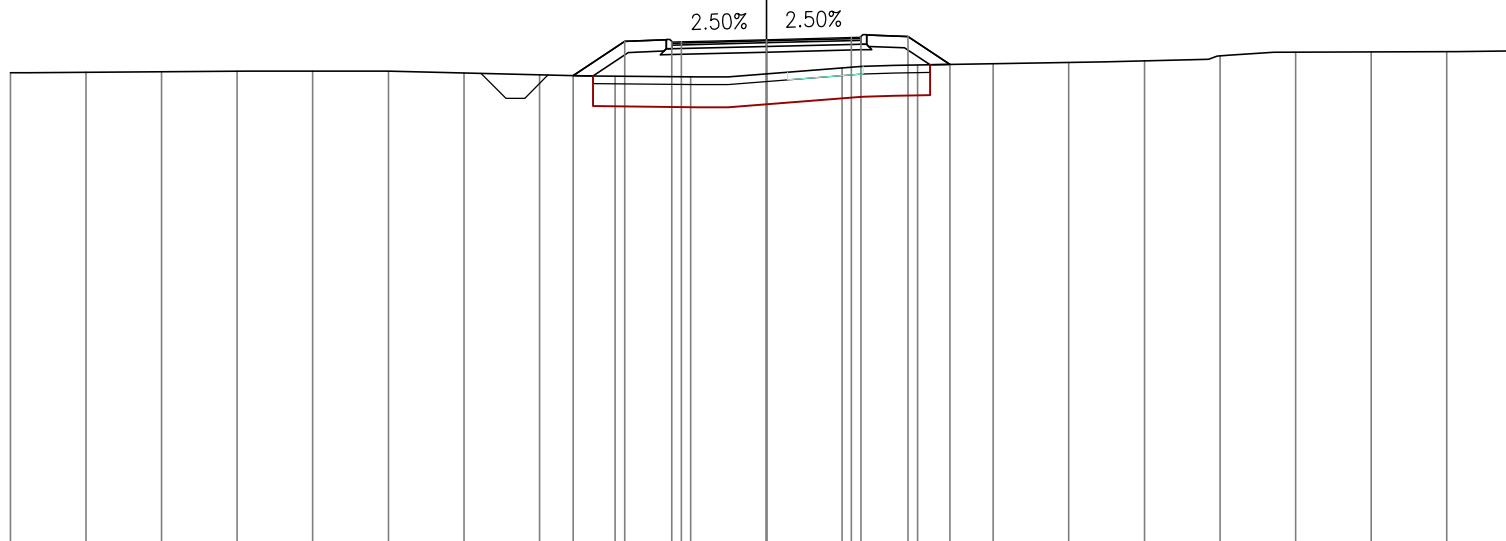
PROGRESSIVE TERRENO	-20.00	-18.00	-16.00	-14.00	-12.00	-10.00	-8.00	-6.00	-4.00	-2.00	0.00	2.00	4.00	6.00	8.00	10.00	12.00	14.00	16.00	18.00
PARZIALI TERRENO		2.00	2.00	2.00	2.00	2.00	2.00	2.00	2.00	2.00	2.00	2.00	2.00	2.00	2.00	2.00	2.00	2.00	2.00	2.00
QUOTE TERRENO	325.52	325.51	325.50	325.52	325.51	325.52	325.52	325.50	325.40	325.32	325.47	325.66	325.67	325.71	325.75	325.78	326.01	326.10	326.12	326.12
PROGRESSIVE PROGETTO								-5.33	-3.75	-2.50	0.00	2.25	3.75	5.17						
PARZIALI PROGETTO								1.58	1.25	0.25	2.25	0.25	1.25	1.42						
QUOTE PROGETTO								325.47	326.52	326.50	326.56	326.62	326.64	325.70						

PROFILO VIAB A

SEZIONE A-35

PROGRESSIVA 580.00

BA STRATO DI BASE	m ²	0.50
BR BONIFICA IN RILEVATO	m ²	7.12
MS FONDAZIONE IN MISTO	m ²	0.81
RI RILEVATO	m ²	4.55
SD SCOTICO A DETRARRE	m ²	0.40
SF SCAVO FOSSI	m ²	0.72
SR SCOTICO IN RILEVATO	m ²	1.78
bi STRATO DI COLLEGAMEN	m	5.00
us STRATO DI USURA	m	5.00
vg VEGETALE IN RILEVATO	m	5.16



313

200
200

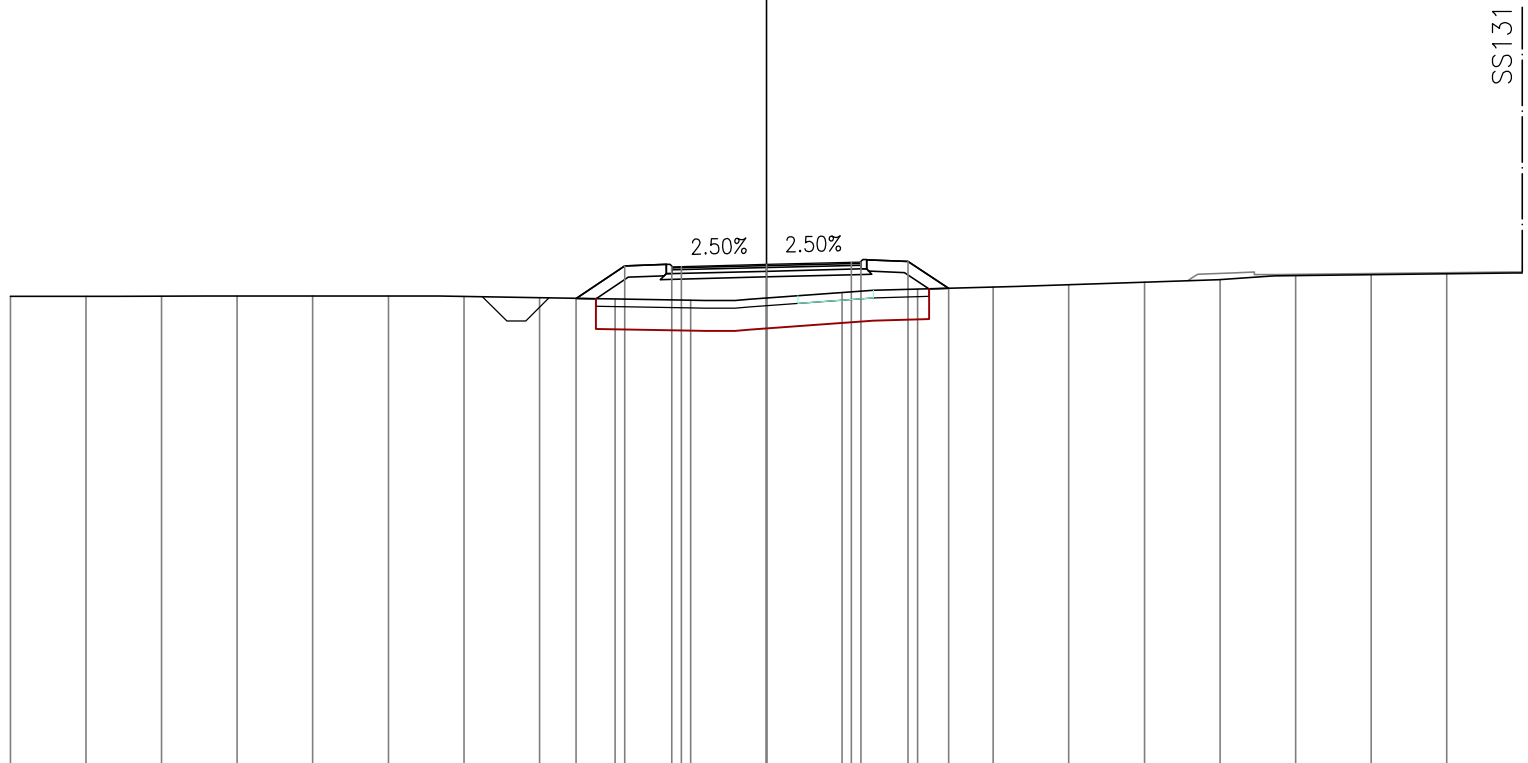
PROGRESSIVE TERRENO	-20.00	-18.00	-16.00	-14.00	-12.00	-10.00	-8.00	-6.00	-4.00	-2.00	0.00	2.00	4.00	6.00	8.00	10.00	12.00	14.00	16.00	18.00	
PARZIALI TERRENO		2.00	2.00	2.00	2.00	2.00	2.00	2.00	2.00	2.00	2.00	2.00	2.00	2.00	2.00	2.00	2.00	2.00	2.00	2.00	2.00
QUOTE TERRENO	325.61	325.63	325.64	325.65	325.65	325.65	325.61	325.56	325.52	325.50	325.58	325.74	325.82	325.85	325.89	325.93	326.06	326.15	326.16	326.17	
PROGRESSIVE PROGETTO								5.11	3.75	2.50	0.00	2.25	3.75								
PARZIALI PROGETTO								1.36	1.25	0.25	2.25	2.25	1.25	1.11							
QUOTE PROGETTO								325.54	326.44	326.42	326.43	326.49	326.54	326.55	326.57	325.83					

PROFILO VIAB A

SEZIONE A-36

PROGRESSIVA 600.00

BA STRATO DI BASE	m ²	0.50
BR BONIFICA IN RILEVATO	m ²	7.03
MS FONDAZIONE IN MISTO	m ²	0.84
RI RILEVATO	m ²	4.29
SD SCOTICO A DETRARRE	m ²	0.40
SF SCAVO FOSSI	m ²	0.70
SR SCOTICO IN RILEVATO	m ²	1.77
bi STRATO DI COLLEGAMEN	m	5.00
us STRATO DI USURA	m	5.00
vg VEGETALE IN RILEVATO	m	5.02



313

200
200

PROGRESSIVE TERRENO	-20.00	-18.00	-16.00	-14.00	-12.00	-10.00	-8.00	-6.00	-4.00	-2.00	0.00	2.00	4.00	6.00	8.00	10.00	12.00	14.00	16.00	18.00
PARZIALI TERRENO		2.00	2.00	2.00	2.00	2.00	2.00	2.00	2.00	2.00	2.00	2.00	2.00	2.00	2.00	2.00	2.00	2.00	2.00	2.00
QUOTE TERRENO	325.57	325.57	325.57	325.58	325.58	325.57	325.56	325.53	325.50	325.46	325.52	325.67	325.76	325.81	325.88	325.94	326.01	326.12	326.14	326.17
PROGRESSIVE PROGETTO								-5.03	-3.75	-2.50	0.00	2.25	3.75	4.82						
PARZIALI PROGETTO								1.28	1.25	0.25	2.25	2.25	0.25	1.25	1.07					
QUOTE PROGETTO								325.51	326.37	326.35	326.41	326.47	326.49	326.47						

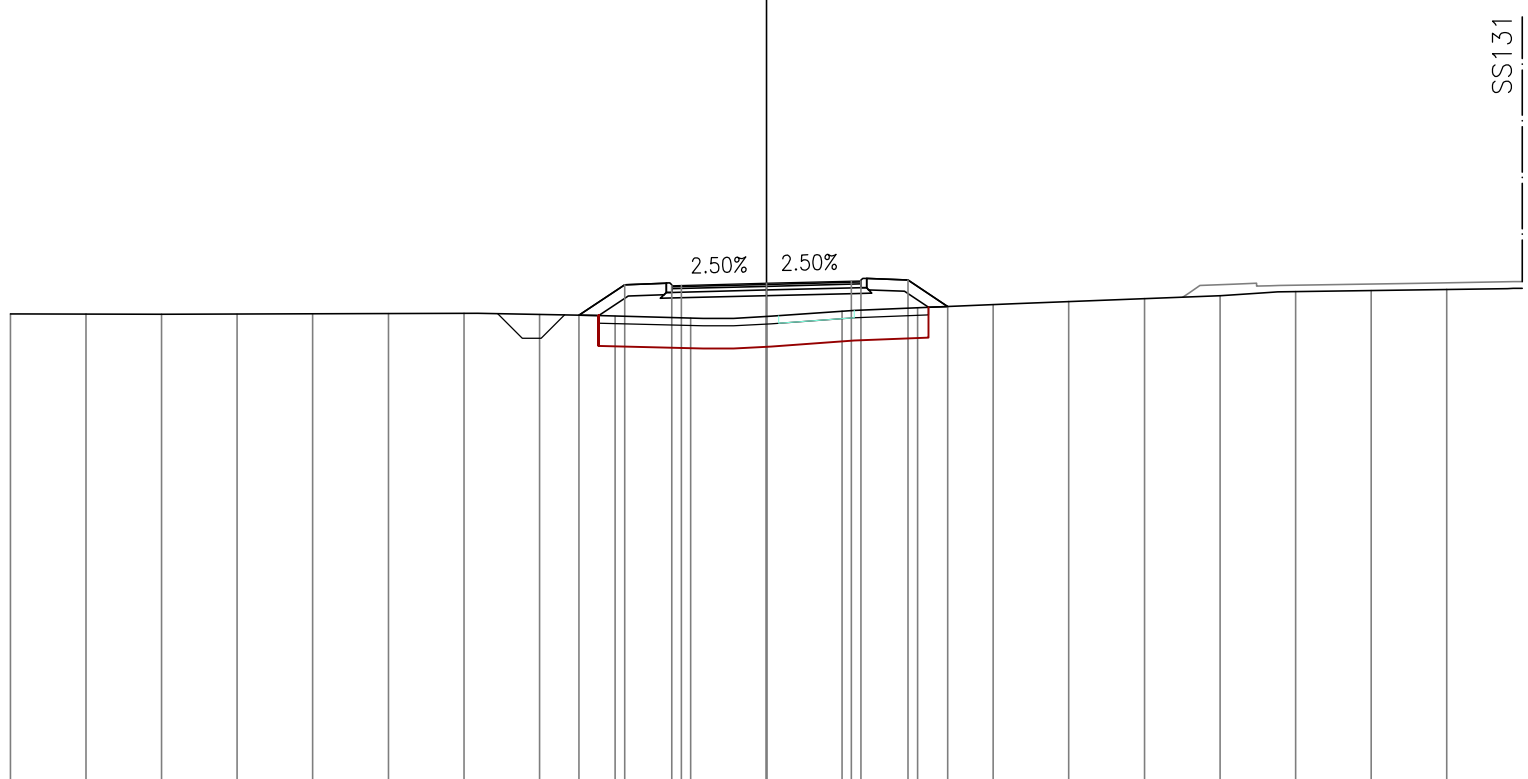
SS131

PROFILO VIAB A

SEZIONE A-37

PROGRESSIVA 620.00

BA STRATO DI BASE	m ²	0.49
BR BONIFICA IN RILEVATO	m ²	6.96
MS FONDAZIONE IN MISTO	m ²	0.82
RI RILEVATO	m ²	4.20
SD SCOTICO A DETRARRE	m ²	0.40
SF SCAVO FOSSI	m ²	0.72
SR SCOTICO IN RILEVATO	m ²	1.74
bi STRATO DI COLLEGAMEN	m	5.00
us STRATO DI USURA	m	5.00
vg VEGETALE IN RILEVATO	m	4.91



313

200
200

PROGRESSIVE TERRENO	-20.00	-18.00	-16.00	-14.00	-12.00	-10.00	-8.00	-6.00	-4.00	-2.00	0.00	2.00	4.00	6.00	8.00	10.00	12.00	14.00	16.00	18.00
PARZIALI TERRENO		2.00	2.00	2.00	2.00	2.00	2.00	2.00	2.00	2.00	2.00	2.00	2.00	2.00	2.00	2.00	2.00	2.00	2.00	2.00
QUOTE TERRENO	325.53	325.52	325.52	325.52	325.53	325.53	325.54	325.51	325.47	325.42	325.46	325.60	325.69	325.78	325.85	325.93	326.01	326.12	326.15	326.18
PROGRESSIVE PROGETTO								-4.96	-3.75	-2.50	0.00	2.25	3.75							
PARZIALI PROGETTO								1.21	1.25	0.25	2.25	0.25	1.25							
QUOTE PROGETTO								325.49	326.30	326.28	326.34	326.40	326.42							

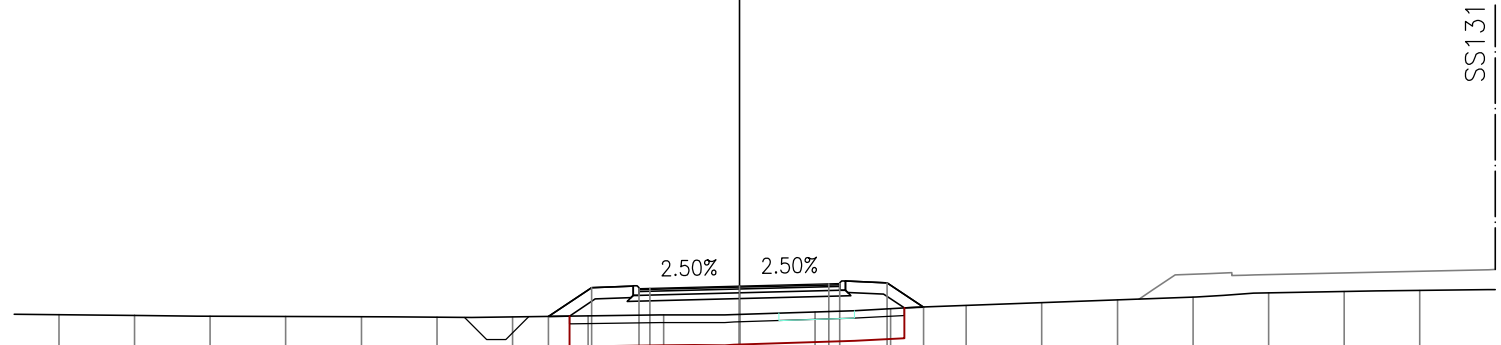
SS131

PROFILO VIAB A

SEZIONE A-38

PROGRESSIVA 640.00

BA STRATO DI BASE	m ²	0.53
BR BONIFICA IN RILEVATO	m ²	7.09
MS FONDAZIONE IN MISTO	m ²	0.86
RI RILEVATO	m ²	3.43
SD SCOTICO A DETRARRE	m ²	0.40
SF SCAVO FOSSI	m ²	0.64
SR SCOTICO IN RILEVATO	m ²	1.77
bi STRATO DI COLLEGAMEN	m	5.32
us STRATO DI USURA	m	5.32
vg VEGETALE IN RILEVATO	m	4.72



SS131

313

200
200

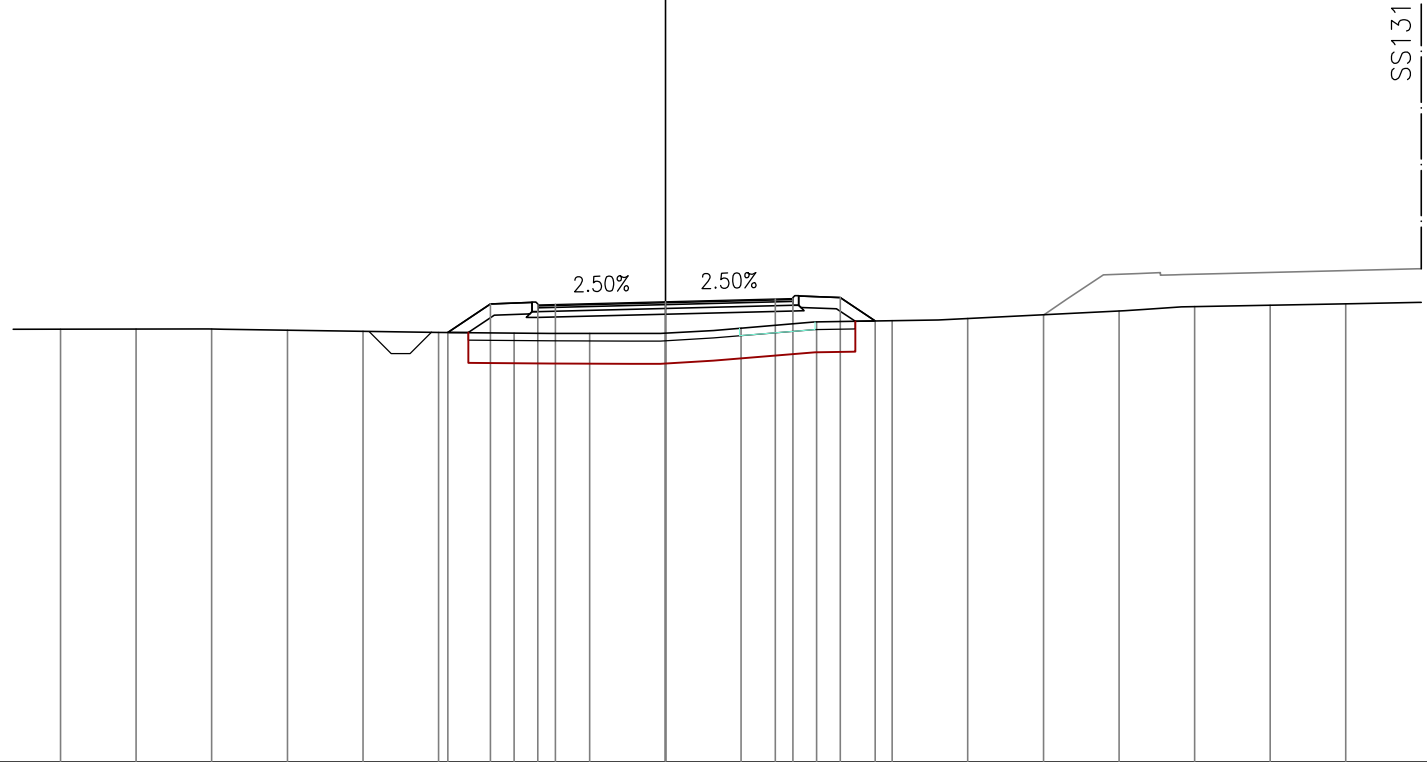
PROGRESSIVE TERRENO	-18.00	-16.00	-14.00	-12.00	-10.00	-8.00	-6.00	-4.00	-2.00	0.00	2.00	4.00	6.00	8.00	10.00	12.00	14.00	16.00	18.00
PARZIALI TERRENO		2.00	2.00	2.00	2.00	2.00	2.00	2.00	2.00	2.00	2.00	2.00	2.00	2.00	2.00	2.00	2.00	2.00	2.00
QUOTE TERRENO	325.51	325.49	325.47	325.46	325.45	325.44	325.45	325.47	325.50	325.52	325.58	325.67	325.75	325.82	325.90	325.97	326.08	326.12	326.15
PROGRESSIVE PROGETTO							-5.05	-3.91	-2.66	0.00	2.37	3.91							
PARZIALI PROGETTO							1.14	1.25	0.29	2.37	2.37	0.29	1.25	0.96					
QUOTE PROGETTO							325.46	326.22	326.20	326.27	326.32	326.35	326.33	326.35	325.71				

PROFILO VIAB A

SEZIONE A-39

PROGRESSIVA 660.00

BA STRATO DI BASE	m ²	0.67
BR BONIFICA IN RILEVATO	m ²	8.19
MS FONDAZIONE IN MISTO	m ²	1.08
RI RILEVATO	m ²	4.26
SD SCOTICO A DETRARRE	m ²	0.40
SF SCAVO FOSSI	m ²	0.61
SR SCOTICO IN RILEVATO	m ²	2.05
bi STRATO DI COLLEGAMEN	m	6.74
us STRATO DI USURA	m	6.74
vg VEGETALE IN RILEVATO	m	4.68



314

200
200

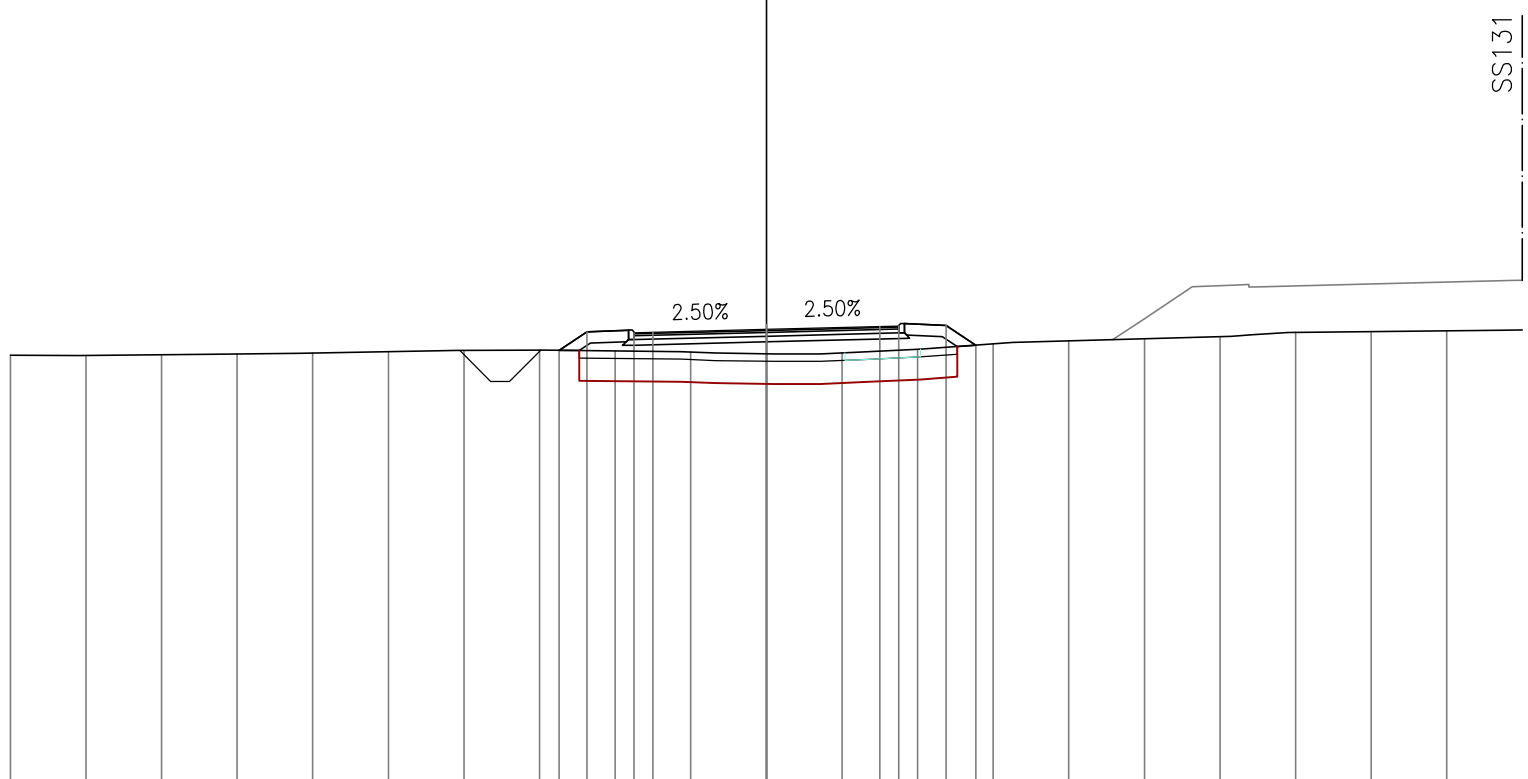
PROGRESSIVE TERRENO	16.00	14.00	12.00	10.00	8.00	6.00	4.00	2.00	0.00	2.00	4.00	6.00	8.00	10.00	12.00	14.00	16.00	18.00
PARZIALI TERRENO		2.00	2.00	2.00	2.00	2.00	2.00	2.00	2.00	2.00	2.00	2.00	2.00	2.00	2.00	2.00	2.00	2.00
QUOTE TERRENO	325.46	325.47	325.46	325.43	325.41	325.38	325.36	325.35	325.36	325.49	325.65	325.69	325.75	325.85	325.94	326.06	326.09	326.13
PROGRESSIVE PROGETTO						5.75	4.62	3.37	2.91	0.00	2.91	5.55						
PARZIALI PROGETTO						1.13	1.25	0.46	2.91	2.91	0.46	1.25	0.93					
QUOTE PROGETTO						325.38	326.13	326.11	326.12	326.19	326.26	326.28	326.30	325.68				

PROFILO VIAB A

SEZIONE A-40

PROGRESSIVA 680.00

BA STRATO DI BASE	m ²	0.70
BR BONIFICA IN RILEVATO	m ²	7.99
MS FONDAZIONE IN MISTO	m ²	1.10
RI RILEVATO	m ²	2.74
SD SCOTICO A DETRARRE	m ²	0.39
SF SCAVO FOSSI	m ²	1.09
SR SCOTICO IN RILEVATO	m ²	2.00
bi STRATO DI COLLEGAMEN	m	7.00
us STRATO DI USURA	m	7.00
vg VEGETALE IN RILEVATO	m	4.03



314

200
200

PROGRESSIVE TERRENO	-20.00	-18.00	-16.00	-14.00	-12.00	-10.00	-8.00	-6.00	-4.00	-2.00	0.00	2.00	4.00	6.00	8.00	10.00	12.00	14.00	16.00	18.00
PARZIALI TERRENO		2.00	2.00	2.00	2.00	2.00	2.00	2.00	2.00	2.00	2.00	2.00	2.00	2.00	2.00	2.00	2.00	2.00	2.00	2.00
QUOTE TERRENO	325.43	325.43	325.45	325.47	325.50	325.53	325.56	325.57	325.55	325.52	326.25	325.50	325.59	325.73	325.81	325.87	325.93	326.04	326.06	326.08
PROGRESSIVE PROGETTO								-5.48	-4.75	-3.50	-3.00	0.00	3.00	3.50	4.75	5.54				
PARZIALI PROGETTO								0.73	1.25	0.50	3.00	3.00	0.50	1.25	0.79					
QUOTE PROGETTO								325.56	326.05	326.03	326.04	326.12	326.19	326.21	326.23	325.70				

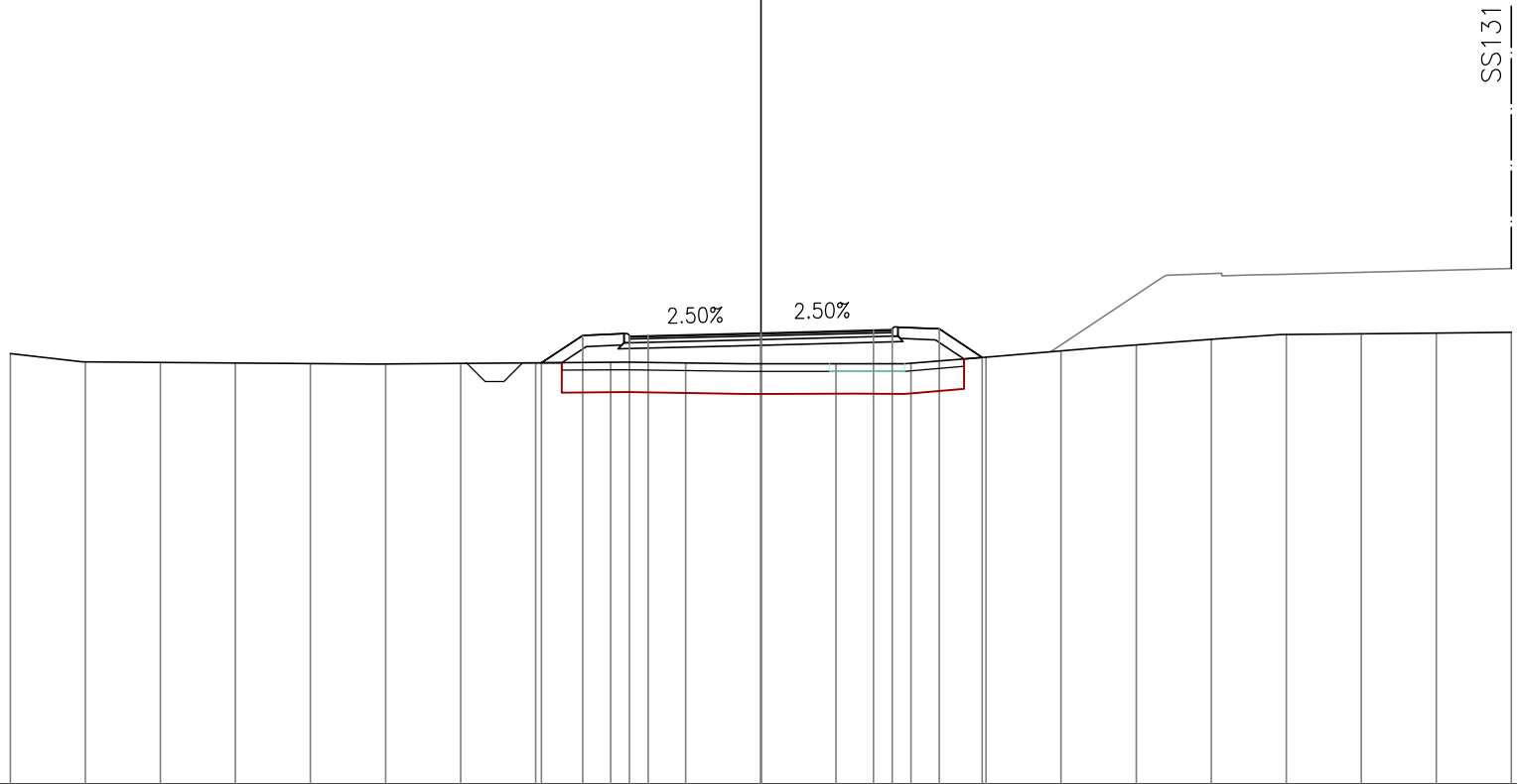
SS131

PROFILO VIAB A

SEZIONE A-41

PROGRESSIVA 701.47

BA STRATO DI BASE	m ²	0.70
BR BONIFICA IN RILEVATO	m ²	8.56
MS FONDAZIONE IN MISTO	m ²	1.13
RI RILEVATO	m ²	4.97
SD SCOTICO A DETRARRE	m ²	0.40
SF SCAVO FOSSI	m ²	0.48
SR SCOTICO IN RILEVATO	m ²	2.13
bi STRATO DI COLLEGAMEN	m	7.00
us STRATO DI USURA	m	7.00
vg VEGETALE IN RILEVATO	m	4.90



200
200

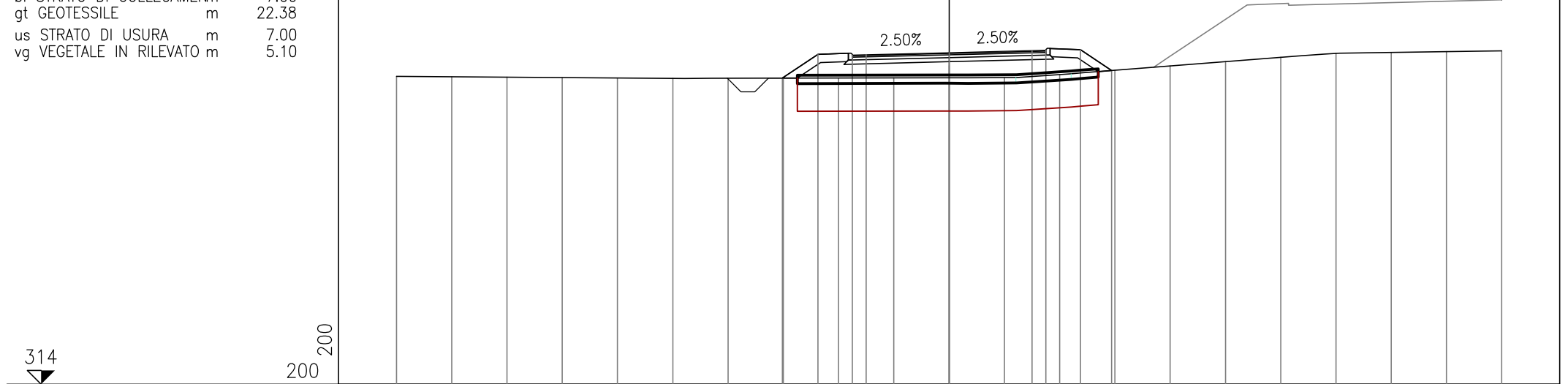
PROGRESSIVE TERRENO	-20.00	-18.00	-16.00	-14.00	-12.00	-10.00	-8.00	-6.00	-4.00	-2.00	0.00	2.00	4.00	6.00	8.00	10.00	12.00	14.00	16.00	18.00	20.00	
PARZIALI TERRENO		2.00	2.00	2.00	2.00	2.00	2.00	2.00	2.00	2.00	2.00	2.00	2.00	2.00	2.00	2.00	2.00	2.00	2.00	2.00	2.00	2.00
QUOTE TERRENO	325.49	325.26	325.25	325.23	325.22	325.21	325.22	325.24	325.25	325.24	326.01	325.21	325.23	325.39	325.56	325.72	325.87	325.99	326.01	326.03	326.05	
PROGRESSIVE PROGETTO								-5.85	-4.75	-3.50	-3.00			3.00	3.50							
PARZIALI PROGETTO								1.10	1.25	0.50	3.00			0.50	1.25	1.15						
QUOTE PROGETTO								325.24	325.97	325.95	325.96			326.11	326.13	326.15	325.38					

PROFILO VIAB A

SEZIONE A-42

PROGRESSIVA 712.89

AI STRATO ANTICAPILLARE	m ²	2.19
AS STRATO ANTICAPILLARE	m ²	1.08
BA STRATO DI BASE	m ²	0.70
BR BONIFICA IN RILEVATO	m ²	13.08
MS FONDAZIONE IN MISTO	m ²	1.11
RI RILEVATO	m ²	5.78
SD SCOTICO A DETRARRE	m ²	0.40
SF SCAVO FOSSI	m ²	0.49
SR SCOTICO IN RILEVATO	m ²	2.19
bi STRATO DI COLLEGAMEN	m	7.00
gt GEOTESSILE	m	22.38
us STRATO DI USURA	m	7.00
vg VEGETALE IN RILEVATO	m	5.10



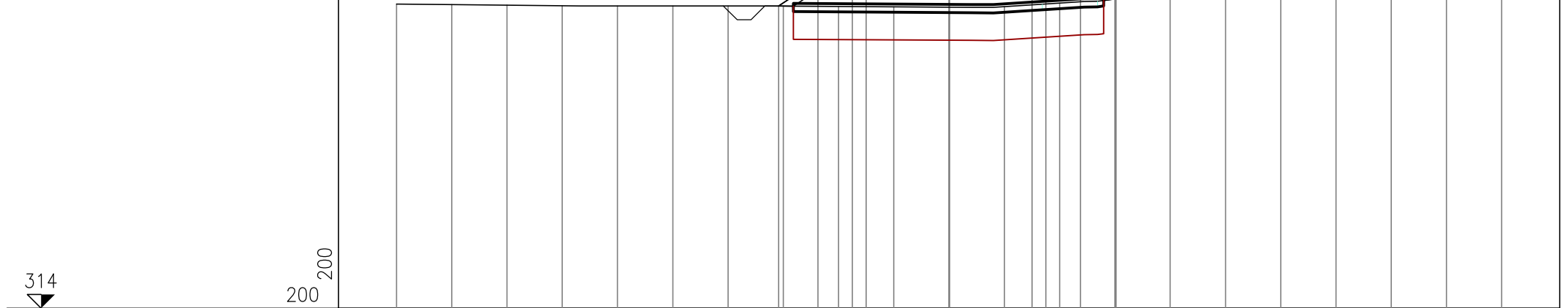
PROGRESSIVE TERRENO	-20.00	-18.00	-16.00	-14.00	-12.00	-10.00	-8.00	-6.00	-4.00	-2.00	0.00	2.00	4.00	6.00	8.00	10.00	12.00	14.00	16.00	18.00	20.00
PARZIALI TERRENO		2.00	2.00	2.00	2.00	2.00	2.00	2.00	2.00	2.00	2.00	2.00	2.00	2.00	2.00	2.00	2.00	2.00	2.00	2.00	2.00
QUOTE TERRENO	325.14	325.12	325.11	325.10	325.08	325.07	325.07	325.08	325.08	325.08	325.53	325.10	325.20	325.36	325.52	325.67	325.83	325.97	326.01	326.04	326.06
PROGRESSIVE PROGETTO								-6.03	-4.75	-3.50	-3.00	0.00	3.00	3.50	4.75	5.88					
PARZIALI PROGETTO								1.28	1.25	0.50	3.00	3.00	0.50	1.25	1.13						
QUOTE PROGETTO								325.08	325.93	325.91	325.92	326.00	326.07	326.09	326.11	325.35					

PROFILO VIAB A

SEZIONE A-43

PROGRESSIVA 724.31

AI STRATO ANTICAPILLARE	m ²	2.25
AS STRATO ANTICAPILLARE	m ²	1.12
BA STRATO DI BASE	m ²	0.70
BR BONIFICA IN RILEVATO	m ²	13.47
MS FONDAZIONE IN MISTO	m ²	1.11
RI RILEVATO	m ²	7.17
SD SCOTICO A DETRARRE	m ²	0.41
SF SCAVO FOSSI	m ²	0.51
SR SCOTICO IN RILEVATO	m ²	2.25
bi STRATO DI COLLEGAMEN	m	7.00
gt GEOTESSILE	m	23.06
us STRATO DI USURA	m	7.00
vg VEGETALE IN RILEVATO	m	5.45



PROGRESSIVE TERRENO	-20.00	-18.00	-16.00	-14.00	-12.00	-10.00	-8.00	-6.00	-4.00	-2.00	0.00	2.00	4.00	6.00	8.00	10.00	12.00	14.00	16.00	18.00	20.00	
PARZIALI TERRENO		2.00	2.00	2.00	2.00	2.00	2.00	2.00	2.00	2.00	2.00	2.00	2.00	2.00	2.00	2.00	2.00	2.00	2.00	2.00	2.00	2.00
QUOTE TERRENO	325.03	325.01	324.99	324.97	324.96	324.96	324.96	324.96	324.94	324.93	324.92	324.94	325.06	325.21	325.40	325.57	325.75	325.91	325.99	326.02	326.05	
PROGRESSIVE PROGETTO								-6.17	-4.75	-3.50	-3.00			0.00								
PARZIALI PROGETTO								1.42	1.25	0.50	3.00			3.00	0.50	1.25	1.29					
QUOTE PROGETTO								324.96	325.90	325.88	325.90			325.97		326.05	326.06	326.08	325.22			

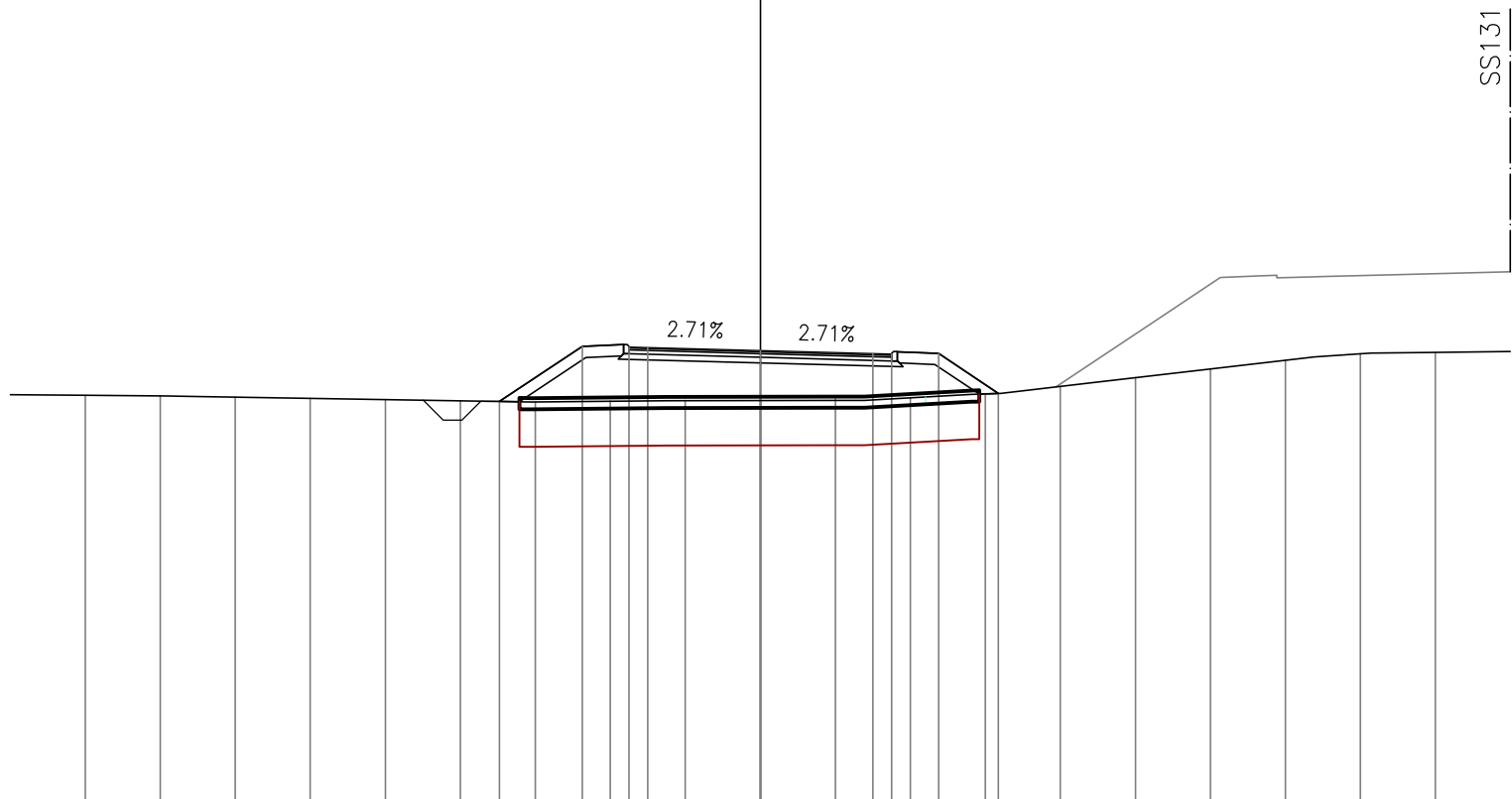
SS131

PROFILO VIAB A

SEZIONE A-44

PROGRESSIVA 737.95

AI STRATO ANTICAPILLARE	m ²	2.46
AS STRATO ANTICAPILLARE	m ²	1.21
BA STRATO DI BASE	m ²	0.70
BR BONIFICA IN RILEVATO	m ²	14.73
MS FONDAZIONE IN MISTO	m ²	1.11
RI RILEVATO	m ²	10.88
SD SCOTICO A DETRARRE	m ²	0.29
SF SCAVO FOSSI	m ²	0.54
SR SCOTICO IN RILEVATO	m ²	2.46
bi STRATO DI COLLEGAMEN	m	7.00
gt GEOTESSILE	m	25.14
us STRATO DI USURA	m	7.00
vg VEGETALE IN RILEVATO	m	6.77



314

200
200

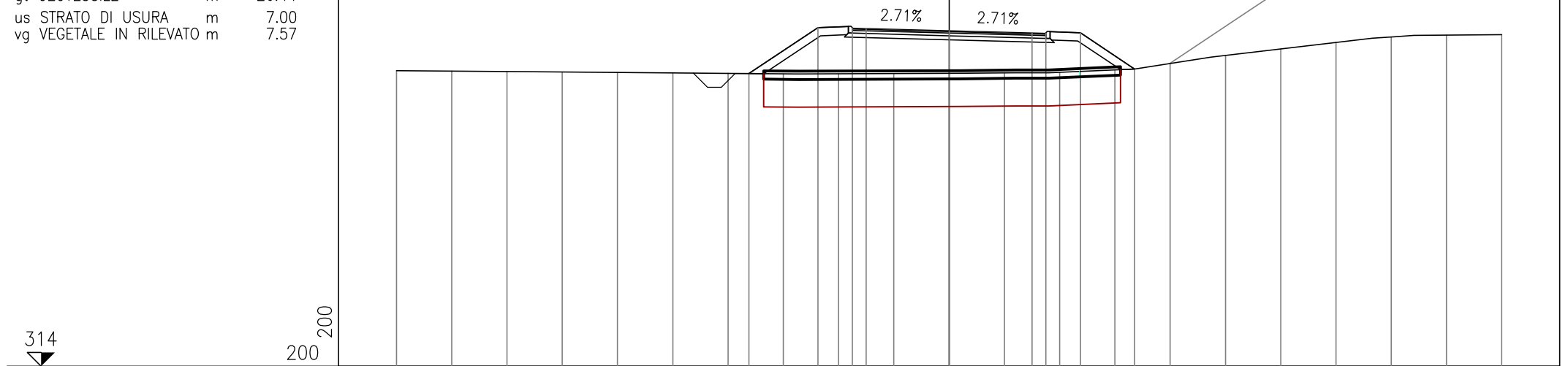
PROGRESSIVE TERRENO	-18.00	-16.00	-14.00	-12.00	-10.00	-8.00	-6.00	-4.00	-2.00	0.00	2.00	4.00	6.00	8.00	10.00	12.00	14.00	16.00	18.00	
PARZIALI TERRENO		2.00	2.00	2.00	2.00	2.00	2.00	2.00	2.00	2.00	2.00	2.00	2.00	2.00	2.00	2.00	2.00	2.00	2.00	2.00
QUOTE TERRENO	324.85	324.83	324.81	324.77	324.74	324.71	324.68	324.70	324.71	324.72	324.82	324.79	324.89	325.09	325.32	325.55	325.79	325.96	326.00	
PROGRESSIVE PROGETTO						-6.95	-4.75	-3.50	-3.00	0.00		3.00	3.50	4.75	6.35					
PARZIALI PROGETTO						2.20	1.25	0.50	3.00	3.00	0.50	1.25	1.60							
QUOTE PROGETTO						324.69	326.16	326.14	326.13	326.04		325.96	325.95	325.97	324.90					

PROFILO VIAB A

SEZIONE A-45

PROGRESSIVA 746.45

AI STRATO ANTICAPILLARE	m ²	2.59
AS STRATO ANTICAPILLARE	m ²	1.29
BA STRATO DI BASE	m ²	0.70
BR BONIFICA IN RILEVATO	m ²	15.51
MS FONDAZIONE IN MISTO	m ²	1.12
RI RILEVATO	m ²	13.64
SD SCOTICO A DETRARRE	m ²	0.30
SF SCAVO FOSSI	m ²	0.52
SR SCOTICO IN RILEVATO	m ²	2.59
bi STRATO DI COLLEGAMEN	m	7.00
gt GEOTESSILE	m	26.44
us STRATO DI USURA	m	7.00
vg VEGETALE IN RILEVATO	m	7.57



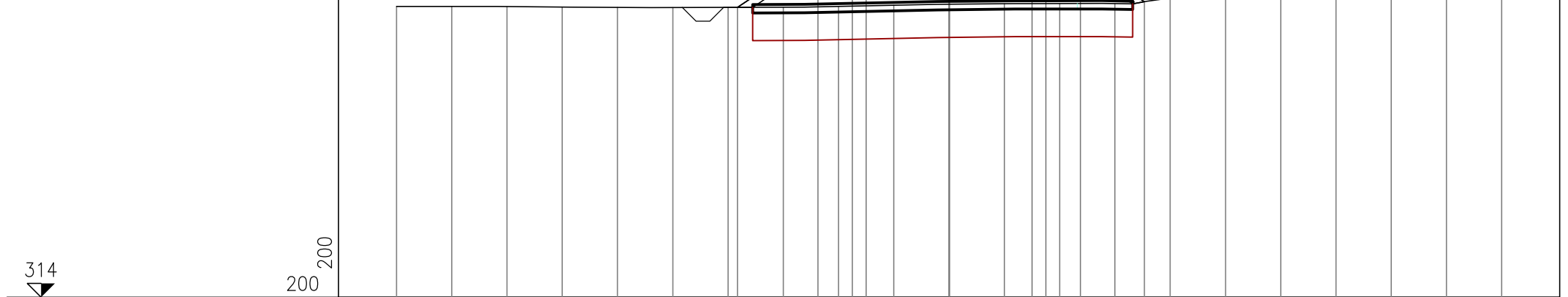
PROGRESSIVE TERRENO	-20.00	-18.00	-16.00	-14.00	-12.00	-10.00	-8.00	-6.00	-4.00	-2.00	0.00	2.00	4.00	6.00	8.00	10.00	12.00	14.00	16.00	18.00	20.00	
PARZIALI TERRENO		2.00	2.00	2.00	2.00	2.00	2.00	2.00	2.00	2.00	2.00	2.00	2.00	2.00	2.00	2.00	2.00	2.00	2.00	2.00	2.00	2.00
QUOTE TERRENO	324.71	324.69	324.67	324.66	324.64	324.63	324.61	324.59	324.59	324.60	324.61	324.63	324.65	324.74	324.97	325.26	325.49	325.73	325.93	325.99	326.01	
PROGRESSIVE PROGETTO							-7.25	-4.75	-3.50	-3.00	0.00		3.00	3.50	4.75	6.71						
PARZIALI PROGETTO							2.50	1.25	0.50	3.00	3.00	0.50	1.25	1.96								
QUOTE PROGETTO							324.60	326.27	326.25	326.23	326.15		326.07	326.06	326.08	324.77						

PROFILO VIAB A

SEZIONE A-46

PROGRESSIVA 754.95

AI STRATO ANTICAPILLARE	m ²	2.74
AS STRATO ANTICAPILLARE	m ²	1.39
BA STRATO DI BASE	m ²	0.70
BR BONIFICA IN RILEVATO	m ²	16.50
MS FONDAZIONE IN MISTO	m ²	1.10
RI RILEVATO	m ²	16.40
SD SCOTICO A DETRARRE	m ²	0.40
SF SCAVO FOSSI	m ²	0.48
SR SCOTICO IN RILEVATO	m ²	2.74
bi STRATO DI COLLEGAMEN	m	7.00
gt GEOTESSILE	m	28.32
us STRATO DI USURA	m	7.00
vg VEGETALE IN RILEVATO	m	8.47



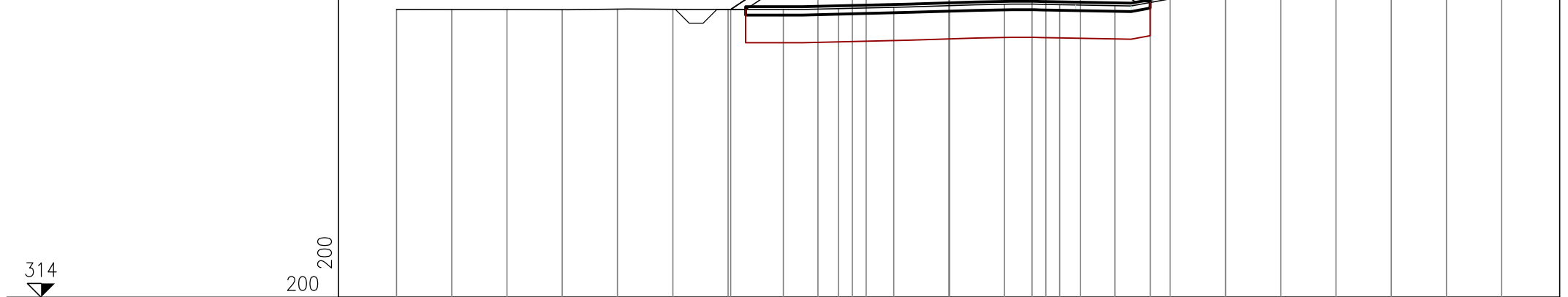
PROGRESSIVE TERRENO	-20.00	-18.00	-16.00	-14.00	-12.00	-10.00	-8.00	-6.00	-4.00	-2.00	0.00	2.00	4.00	6.00	8.00	10.00	12.00	14.00	16.00	18.00	20.00	
PARZIALI TERRENO		2.00	2.00	2.00	2.00	2.00	2.00	2.00	2.00	2.00	2.00	2.00	2.00	2.00	2.00	2.00	2.00	2.00	2.00	2.00	2.00	2.00
QUOTE TERRENO	324.52	324.52	324.51	324.50	324.48	324.48	324.48	324.49	324.52	324.56	324.60	324.62	324.63	324.62	324.82	325.13	325.44	325.71	325.92	325.99	326.01	
PROGRESSIVE PROGETTO							-7.66		-4.75	-3.50	-3.00	0.00		3.00	3.50	4.75	7.07					
PARZIALI PROGETTO								2.91	1.25	0.50	3.00	3.00	0.50	1.25	2.32							
QUOTE PROGETTO							324.49		326.42	326.40	326.39		326.31		326.23	326.21	326.23	324.69				

PROFILO VIAB A

SEZIONE A-47

PROGRESSIVA 760.00

AI STRATO ANTICAPILLARE	m ²	2.92
AS STRATO ANTICAPILLARE	m ²	1.46
BA STRATO DI BASE	m ²	0.70
BR BONIFICA IN RILEVATO	m ²	17.57
MS FONDAZIONE IN MISTO	m ²	1.13
RI RILEVATO	m ²	18.83
SD SCOTICO A DETRARRE	m ²	0.40
SF SCAVO FOSSI	m ²	0.50
SR SCOTICO IN RILEVATO	m ²	2.92
bi STRATO DI COLLEGAMEN	m	7.00
gt GEOTESSILE	m	29.92
us STRATO DI USURA	m	7.00
vg VEGETALE IN RILEVATO	m	9.03



PROGRESSIVE TERRENO	-20.00	-18.00	-16.00	-14.00	-12.00	-10.00	-8.00	-6.00	-4.00	-2.00	0.00	2.00	4.00	6.00	8.00	10.00	12.00	14.00	16.00	18.00	20.00	
PARZIALI TERRENO		2.00	2.00	2.00	2.00	2.00	2.00	2.00	2.00	2.00	2.00	2.00	2.00	2.00	2.00	2.00	2.00	2.00	2.00	2.00	2.00	2.00
QUOTE TERRENO	324.41	324.41	324.41	324.41	324.43	324.42	324.41	324.41	324.44	324.49	324.55	324.60	324.58	324.55	324.80	325.11	325.39	325.68	325.92	326.00	326.02	
PROGRESSIVE PROGETTO							7.91		4.75	3.50	3.00	0.00	3.00	3.50	4.75	7.28						
PARZIALI PROGETTO								3.16	1.25	0.50	3.00	3.00	0.50	1.25	2.53							
QUOTE PROGETTO							324.41		326.51	326.49	326.48	326.42		326.36	326.35	326.37	324.69					

PROFILO VIAB A

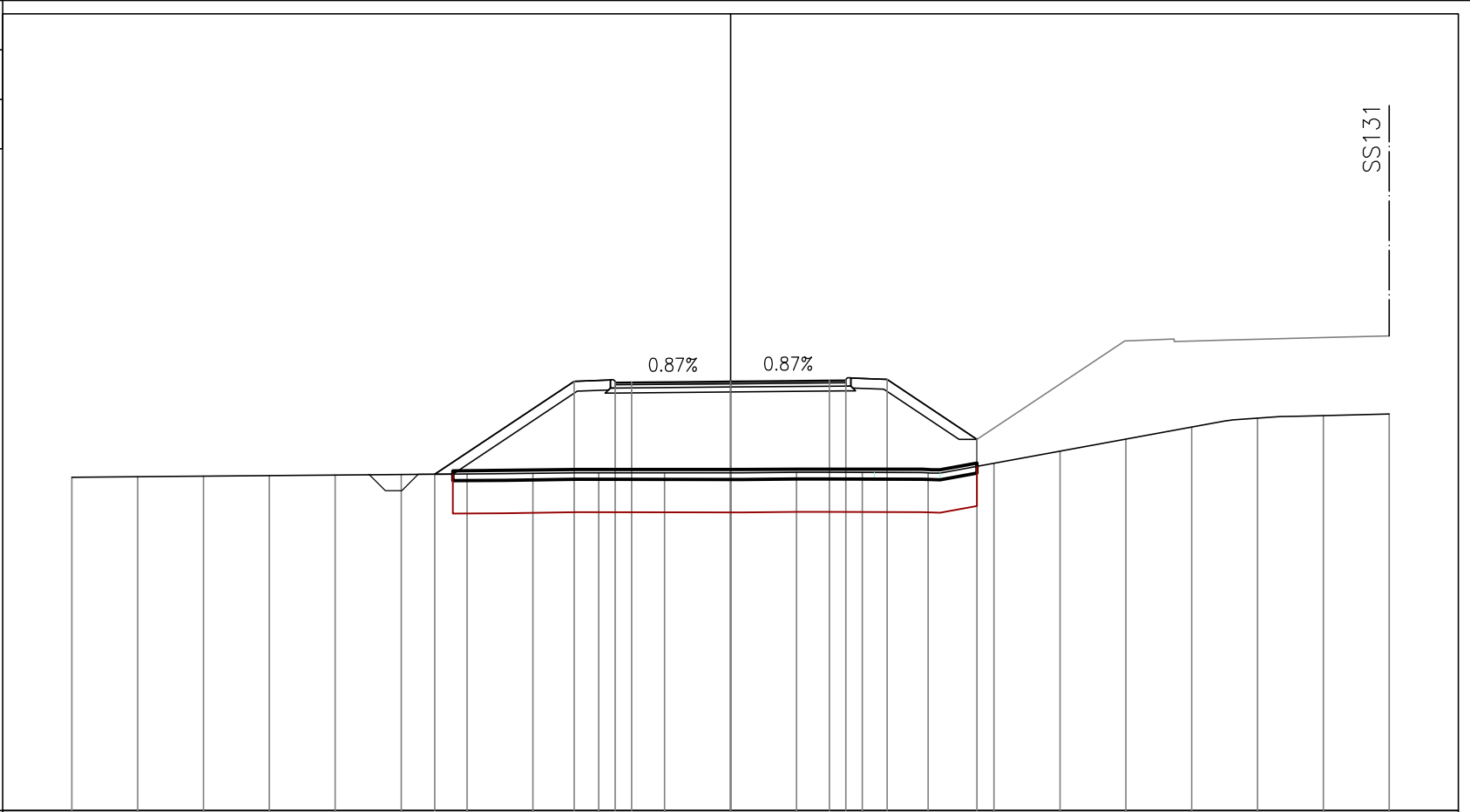
SEZIONE A-48

PROGRESSIVA 780.00

AI STRATO ANTICAPILLARE	m ²	3.16
AS STRATO ANTICAPILLARE	m ²	1.60
BA STRATO DI BASE	m ²	0.70
BR BONIFICA IN RILEVATO	m ²	19.07
MS FONDAZIONE IN MISTO	m ²	1.12
RI RILEVATO	m ²	32.10
SD SCOTICO A DETRARRE	m ²	0.39
SF SCAVO FOSSI	m ²	0.49
SR SCOTICO IN RILEVATO	m ²	3.16
bi STRATO DI COLLEGAMEN	m	7.00
gt GEOTESSILE	m	32.46
us STRATO DI USURA	m	7.00
vg VEGETALE IN RILEVATO	m	10.56

314

 200 200



SS131

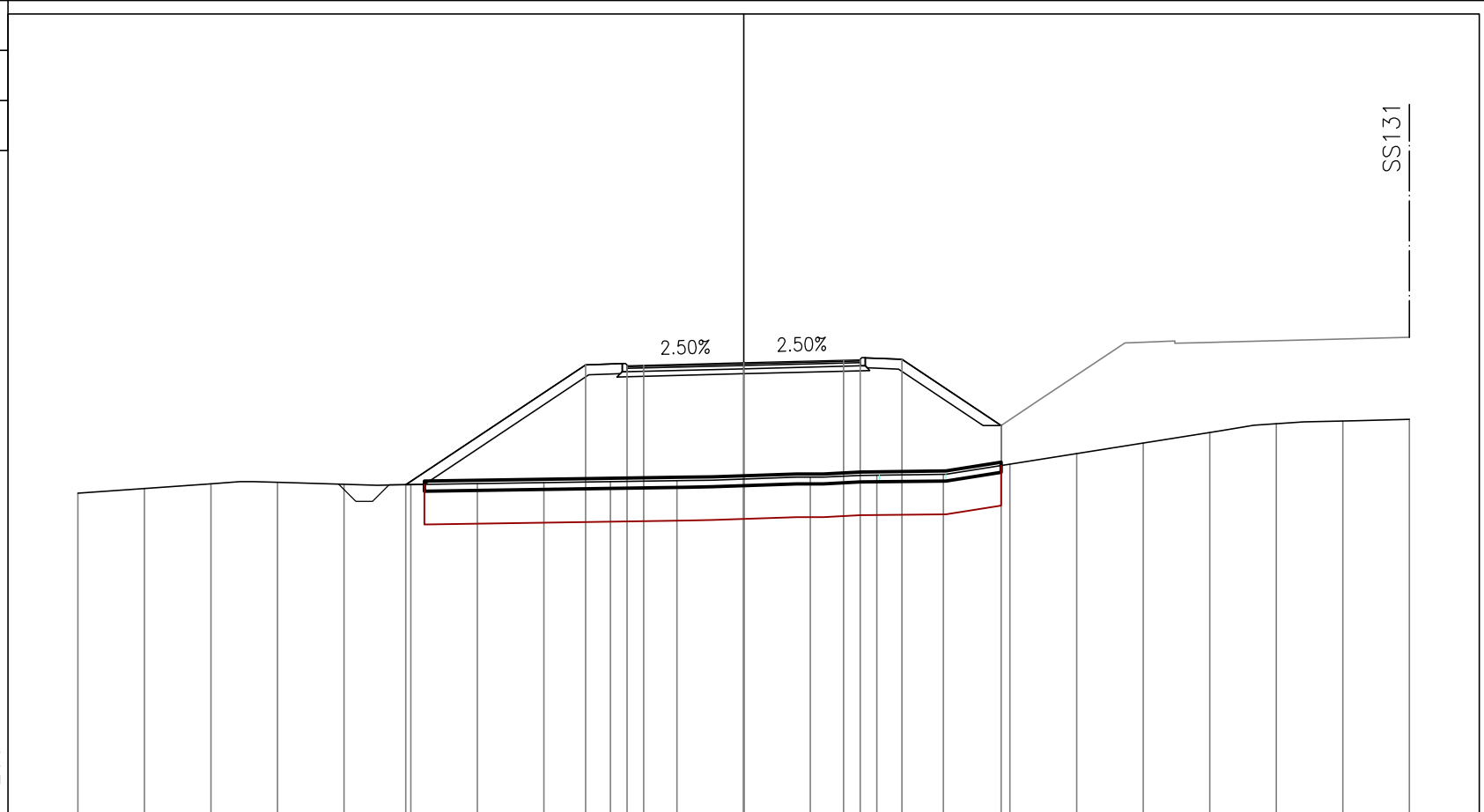
PROGRESSIVE TERRENO	-20.00	-18.00	-16.00	-14.00	-12.00	-10.00	-8.00	-6.00	-4.00	-2.00	0.00	2.00	4.00	6.00	8.00	10.00	12.00	14.00	16.00	18.00	20.00	
PARZIALI TERRENO		2.00	2.00	2.00	2.00	2.00	2.00	2.00	2.00	2.00	2.00	2.00	2.00	2.00	2.00	2.00	2.00	2.00	2.00	2.00	2.00	2.00
QUOTE TERRENO	324.13	324.14	324.16	324.17	324.19	324.21	324.22	324.24	324.26	324.26	324.26	324.27	324.27	324.26	324.55	324.91	325.28	325.65	325.92	326.00	326.04	
PROGRESSIVE PROGETTO						-8.98	-4.75	-3.50	-3.00	0.00	3.00	3.50	4.75	7.48								
PARZIALI PROGETTO						4.23	1.25	0.50	3.00	3.00	0.50	1.25	2.73									
QUOTE PROGETTO						324.21	327.03	327.01	327.02	327.04	327.07	327.07	327.09	325.27								

PROFILO VIAB A

SEZIONE A-49

PROGRESSIVA 800.00

AI STRATO ANTICAPILLARE	m ²	3.46
AS STRATO ANTICAPILLARE	m ²	1.72
BA STRATO DI BASE	m ²	0.70
BR BONIFICA IN RILEVATO	m ²	20.78
MS FONDAZIONE IN MISTO	m ²	1.11
RI RILEVATO	m ²	43.89
SD SCOTICO A DETRARRE	m ²	0.40
SF SCAVO FOSSI	m ²	0.49
SR SCOTICO IN RILEVATO	m ²	3.46
bi STRATO DI COLLEGAMEN	m	7.00
gt GEOTESSILE	m	35.28
us STRATO DI USURA	m	7.00
vg VEGETALE IN RILEVATO	m	12.27



314

200
200

PROGRESSIVE TERRENO	-20.00	-18.00	-16.00	-14.00	-12.00	-10.00	-8.00	-6.00	-4.00	-2.00	0.00	2.00	4.00	6.00	8.00	10.00	12.00	14.00	16.00	18.00	20.00	
PARZIALI TERRENO		2.00	2.00	2.00	2.00	2.00	2.00	2.00	2.00	2.00	2.00	2.00	2.00	2.00	2.00	2.00	2.00	2.00	2.00	2.00	2.00	2.00
QUOTE TERRENO	323.80	323.94	324.08	324.13	324.07	324.06	324.09	324.12	324.15	324.18	324.23	324.28	324.34	324.37	324.67	324.99	325.31	325.62	325.89	325.97	326.02	
PROGRESSIVE PROGETTO						-10.15			-4.75		0.00		3.00	3.50	4.75							7.73
PARZIALI PROGETTO							5.40		1.25	0.50	3.00		3.00	1.25	2.98							
QUOTE PROGETTO						324.05			327.65	327.63	327.64		327.72		327.79	327.80	327.82					325.84

SS131

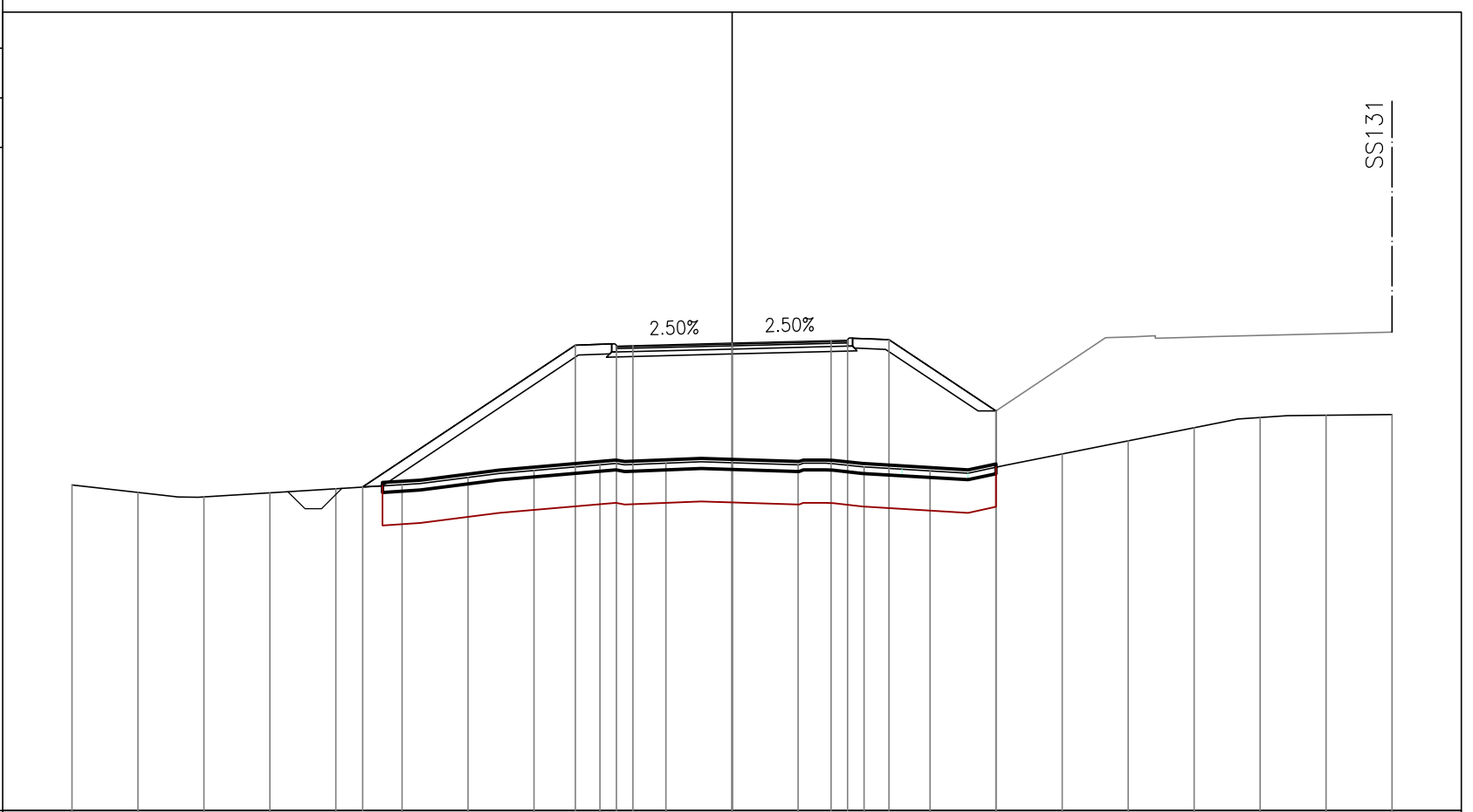
PROFILO VIAB A

SEZIONE A-50

PROGRESSIVA 820.00

AI STRATO ANTICAPILLARE	m ²	3.72
AS STRATO ANTICAPILLARE	m ²	1.85
BA STRATO DI BASE	m ²	0.69
BR BONIFICA IN RILEVATO	m ²	22.31
MS FONDAZIONE IN MISTO	m ²	1.12
RI RILEVATO	m ²	49.81
SD SCOTICO A DETRARRE	m ²	0.40
SF SCAVO FOSSI	m ²	0.61
SR SCOTICO IN RILEVATO	m ²	3.72
bi STRATO DI COLLEGAMEN	m	7.00
gt GEOTESSILE	m	37.94
us STRATO DI USURA	m	7.00
vg VEGETALE IN RILEVATO	m	13.84

314
200 200



PROGRESSIVE TERRENO	-20.00	-18.00	-16.00	-14.00	-12.00	-10.00	-8.00	-6.00	-4.00	-2.00	0.00	2.00	4.00	6.00	8.00	10.00	12.00	14.00	16.00	18.00	20.00	
PARZIALI TERRENO		2.00	2.00	2.00	2.00	2.00	2.00	2.00	2.00	2.00	2.00	2.00	2.00	2.00	2.00	2.00	2.00	2.00	2.00	2.00	2.00	2.00
QUOTE TERRENO	323.87	323.64	323.51	323.63	323.76	323.88	324.10	324.31	324.48	324.53	324.54	324.48	324.42	324.30	324.41	324.81	325.21	325.60	325.91	325.98	326.00	
PROGRESSIVE PROGETTO					-11.19				-4.75	-3.50	0.00		3.00	4.75	8.00							
PARZIALI PROGETTO						6.44		1.25	0.50	3.00	3.00	0.50	1.25	3.25								
QUOTE PROGETTO					323.81			328.10	328.08	328.09		328.17		328.24	328.25	328.27						

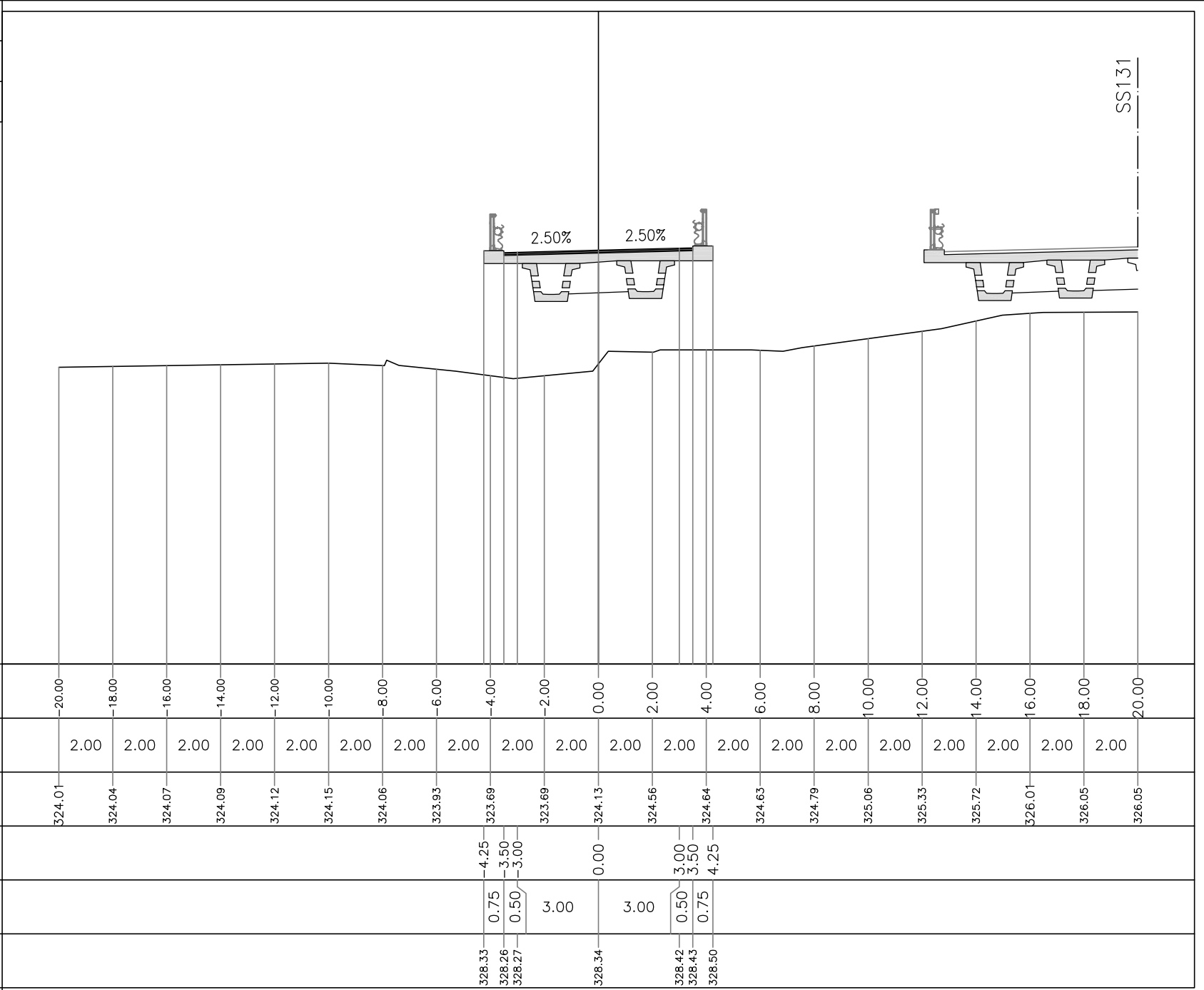
PROFILO VIAB A

SEZIONE A-51b

PROGRESSIVA 838.18

bi STRATO DI COLLEGAMENm 7.00
 us STRATO DI USURA m 7.00

313
 200 200



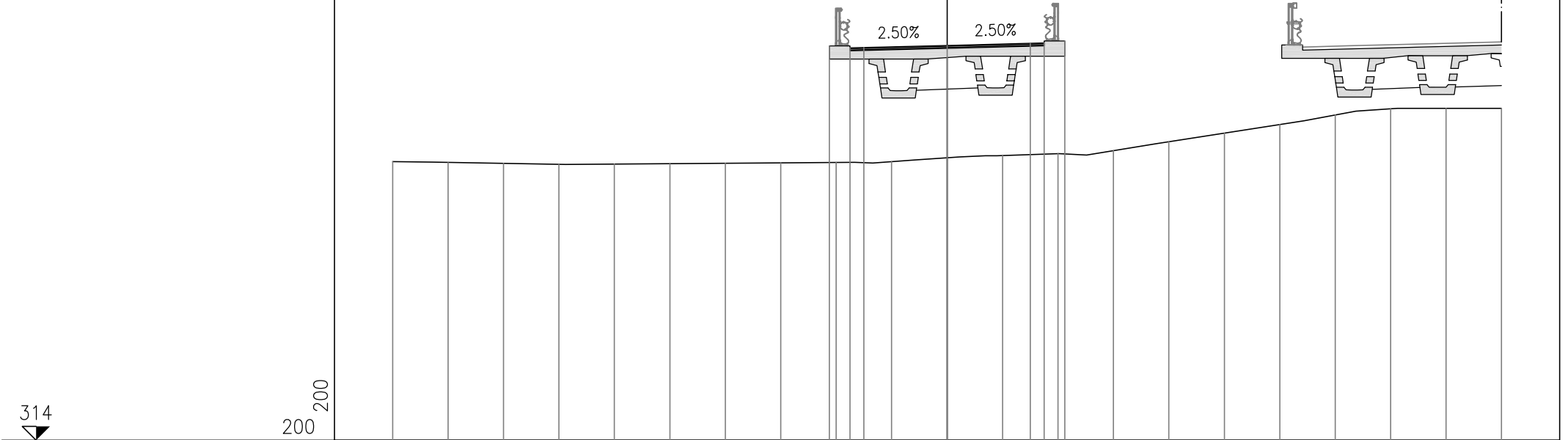
SS131

PROFILO VIAB A

SEZIONE A-52b

PROGRESSIVA 861.36

bi STRATO DI COLLEGAMENm 7.00
 us STRATO DI USURA m 7.00



314

200 200

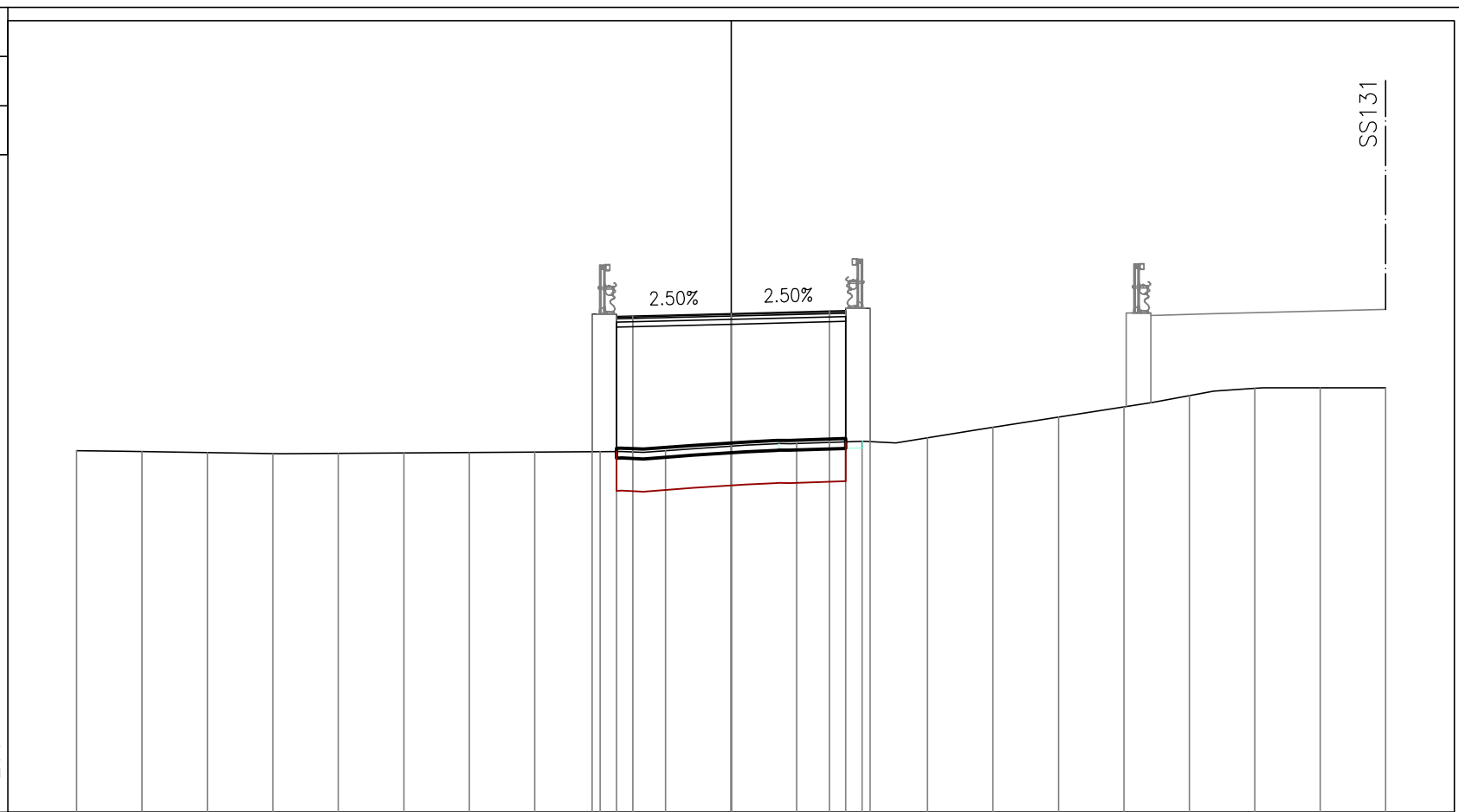
PROGRESSIVE TERRENO	-20.00	-18.00	-16.00	-14.00	-12.00	-10.00	-8.00	-6.00	-4.00	-2.00	0.00	2.00	4.00	6.00	8.00	10.00	12.00	14.00	16.00	18.00	20.00	
PARZIALI TERRENO		2.00	2.00	2.00	2.00	2.00	2.00	2.00	2.00	2.00	2.00	2.00	2.00	2.00	2.00	2.00	2.00	2.00	2.00	2.00	2.00	2.00
QUOTE TERRENO	324.05	324.02	323.99	323.96	323.97	323.98	324.00	324.01	324.03	324.05	324.19	324.27	324.34	324.45	324.77	325.08	325.39	325.74	325.96	325.97	325.97	
PROGRESSIVE PROGETTO									4.25	3.50	0.00		3.00									
PARZIALI PROGETTO									0.75	0.50	3.00	3.00	0.50	0.75								
QUOTE PROGETTO									328.23	328.16	328.17		328.32	328.34	328.41							

PROFILO VIAB A

SEZIONE A-52

PROGRESSIVA 861.37

AI STRATO ANTICAPILLARE	m ²	1.39
AS STRATO ANTICAPILLARE	m ²	0.71
BA STRATO DI BASE	m ²	0.70
BR BONIFICA IN RILEVATO	m ²	8.39
MS FONDAZIONE IN MISTO	m ²	1.05
RI RILEVATO	m ²	26.23
SD SCOTICO A DETRARRE	m ²	0.51
SR SCOTICO IN RILEVATO	m ²	1.39
bi STRATO DI COLLEGAMEN	m	7.00
gt GEOTESSILE	m	14.60
us STRATO DI USURA	m	7.00



313

200
200

PROGRESSIVE TERRENO	-20.00	-18.00	-16.00	-14.00	-12.00	-10.00	-8.00	-6.00	-4.00	-2.00	0.00	2.00	4.00	6.00	8.00	10.00	12.00	14.00	16.00	18.00	20.00	
PARZIALI TERRENO		2.00	2.00	2.00	2.00	2.00	2.00	2.00	2.00	2.00	2.00	2.00	2.00	2.00	2.00	2.00	2.00	2.00	2.00	2.00	2.00	2.00
QUOTE TERRENO	324.05	324.02	323.99	323.96	323.97	323.98	324.00	324.01	324.03	324.05	324.19	324.27	324.34	324.45	324.77	325.08	325.39	325.74	325.96	325.97	325.97	
PROGRESSIVE PROGETTO									4.25	3.50	3.00		0.00		3.00	3.50	4.25					
PARZIALI PROGETTO									0.75	0.50	3.00	3.00	0.50	0.75								
QUOTE PROGETTO									328.23	328.16	328.17		328.25		328.32	328.34	328.41					

SS131

PROFILO VIAB A

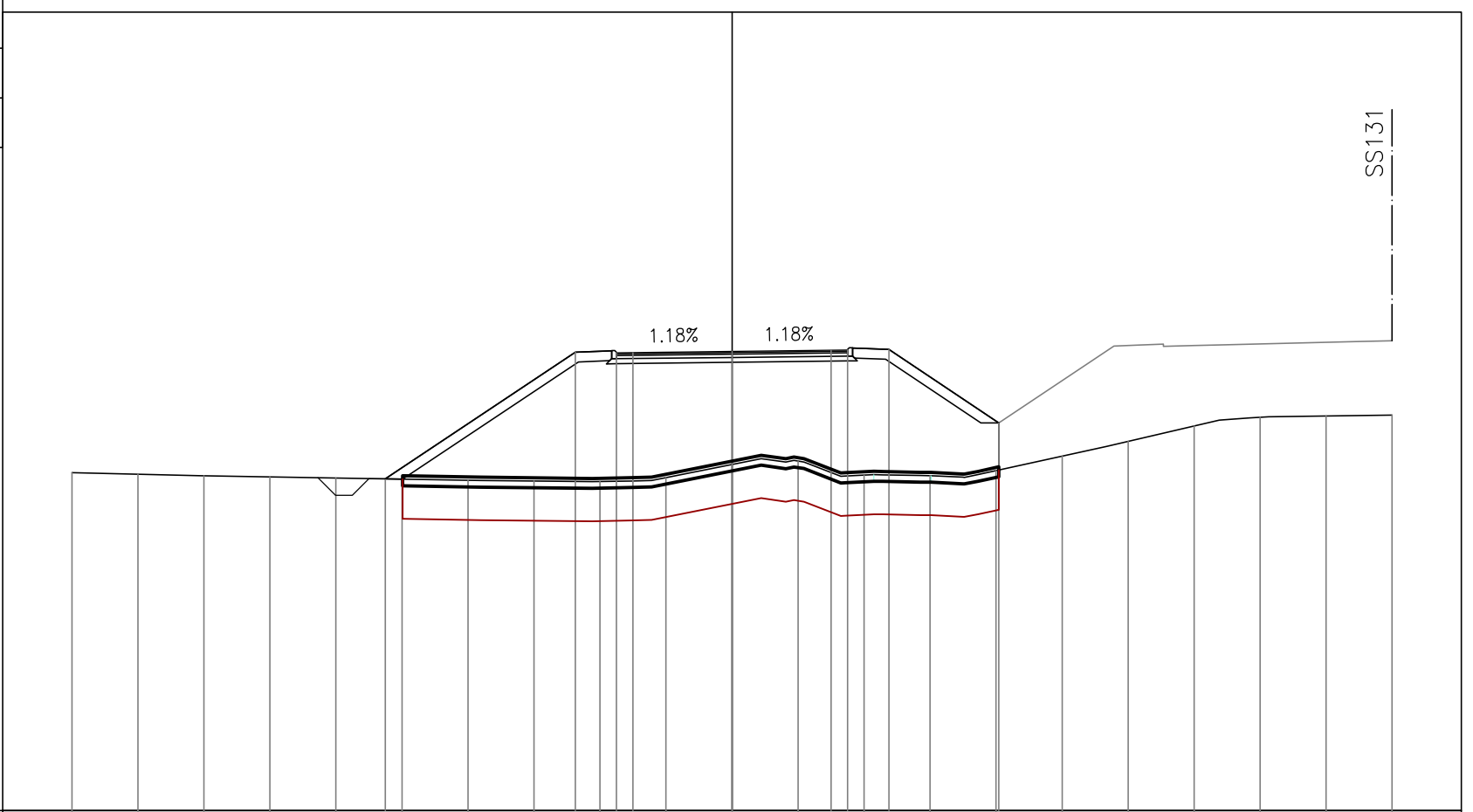
SEZIONE A-53

PROGRESSIVA 880.00

AI STRATO ANTICAPILLARE	m ²	3.64
AS STRATO ANTICAPILLARE	m ²	1.79
BA STRATO DI BASE	m ²	0.70
BR BONIFICA IN RILEVATO	m ²	21.70
MS FONDAZIONE IN MISTO	m ²	1.12
RI RILEVATO	m ²	48.86
SD SCOTICO A DETRARRE	m ²	0.36
SF SCAVO FOSSI	m ²	0.53
SR SCOTICO IN RILEVATO	m ²	3.64
bi STRATO DI COLLEGAMEN	m	7.00
gt GEOTESSILE	m	37.08
us STRATO DI USURA	m	7.00
vg VEGETALE IN RILEVATO	m	13.12

314

 200 200



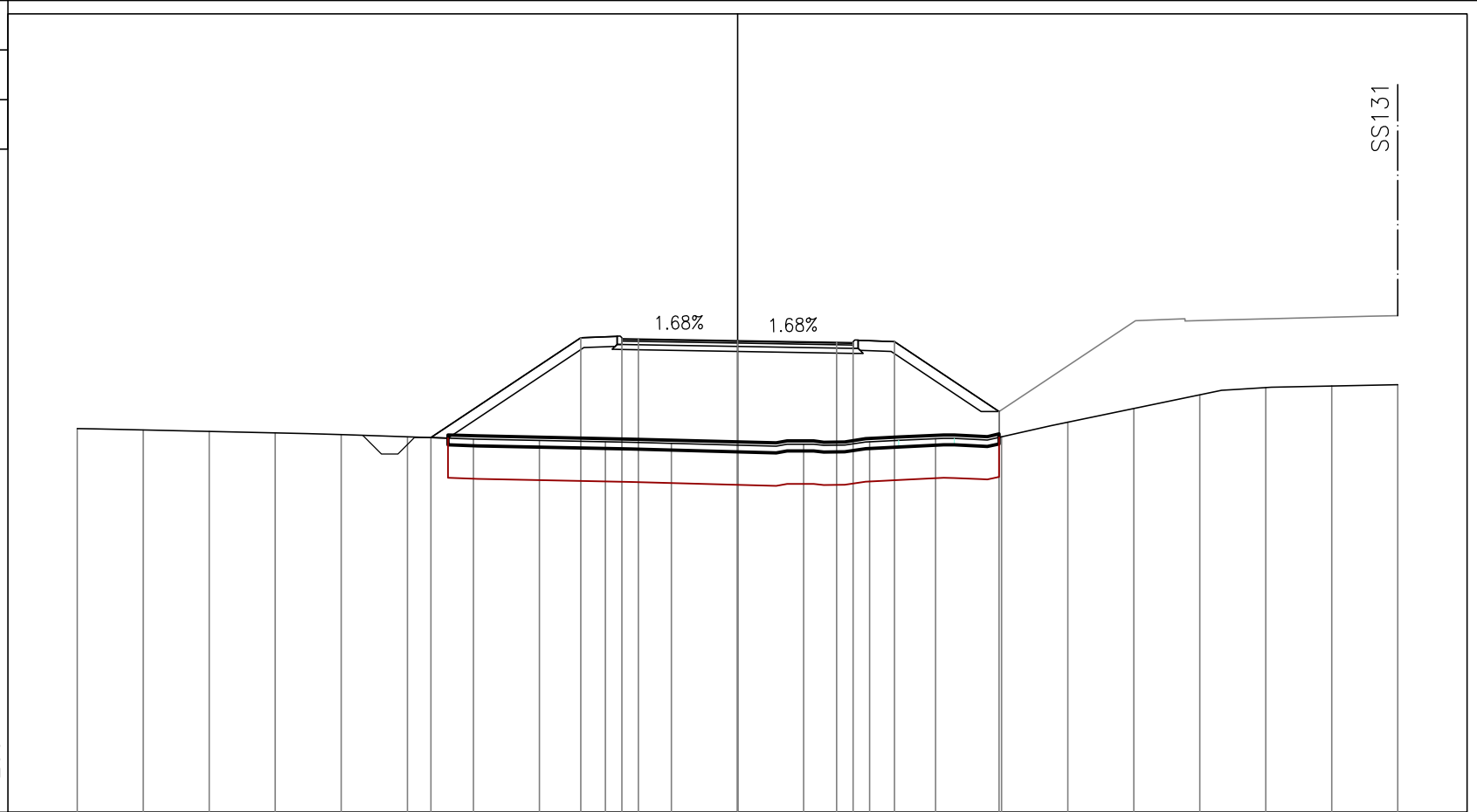
PROGRESSIVE TERRENO	-20.00	-18.00	-16.00	-14.00	-12.00	-10.00	-8.00	-6.00	-4.00	-2.00	0.00	2.00	4.00	6.00	8.00	10.00	12.00	14.00	16.00	18.00	20.00
PARZIALI TERRENO		2.00	2.00	2.00	2.00	2.00	2.00	2.00	2.00	2.00	2.00	2.00	2.00	2.00	2.00	2.00	2.00	2.00	2.00	2.00	2.00
QUOTE TERRENO	324.24	324.19	324.15	324.11	324.08	324.04	324.01	323.99	323.97	324.09	324.49	324.59	324.17	324.15	324.30	324.74	325.19	325.66	325.92	325.96	325.99
PROGRESSIVE PROGETTO					-10.51			-4.75	-3.50	-3.00	0.00		3.00	3.50	4.75		8.08				
PARZIALI PROGETTO						5.76		1.25	0.50	3.00		3.00	0.50	1.25	3.33						
QUOTE PROGETTO					324.05		327.89	327.87	327.88		327.91		327.95	327.95	327.97		325.75				

PROFILO VIAB A

SEZIONE A-54

PROGRESSIVA 900.00

AI STRATO ANTICAPILLARE	m ²	3.34
AS STRATO ANTICAPILLARE	m ²	1.66
BA STRATO DI BASE	m ²	0.71
BR BONIFICA IN RILEVATO	m ²	20.03
MS FONDAZIONE IN MISTO	m ²	1.13
RI RILEVATO	m ²	37.26
SD SCOTICO A DETRARRE	m ²	0.34
SF SCAVO FOSSI	m ²	0.55
SR SCOTICO IN RILEVATO	m ²	3.34
bi STRATO DI COLLEGAMEN	m	7.00
gt GEOTESSILE	m	34.04
us STRATO DI USURA	m	7.00
vg VEGETALE IN RILEVATO	m	11.46



200
200

PROGRESSIVE TERRENO	-20.00	-18.00	-16.00	-14.00	-12.00	-10.00	-8.00	-6.00	-4.00	-2.00	0.00	2.00	4.00	6.00	8.00	10.00	12.00	14.00	16.00	18.00	20.00	
PARZIALI TERRENO		2.00	2.00	2.00	2.00	2.00	2.00	2.00	2.00	2.00	2.00	2.00	2.00	2.00	2.00	2.00	2.00	2.00	2.00	2.00	2.00	2.00
QUOTE TERRENO	324.63	324.59	324.54	324.50	324.44	324.38	324.31	324.27	324.23	324.18	324.13	324.15	324.23	324.32	324.38	324.82	325.23	325.65	325.88	325.92	325.96	
PROGRESSIVE PROGETTO						-9.29		-4.75	-3.50	-3.00	0.00		3.00	3.50	4.75							7.92
PARZIALI PROGETTO							4.54	1.25	0.50	3.00	3.00	0.50	1.25	3.17								
QUOTE PROGETTO						324.36		327.38	327.36	327.35	327.30		327.25	327.24	327.26	325.15						

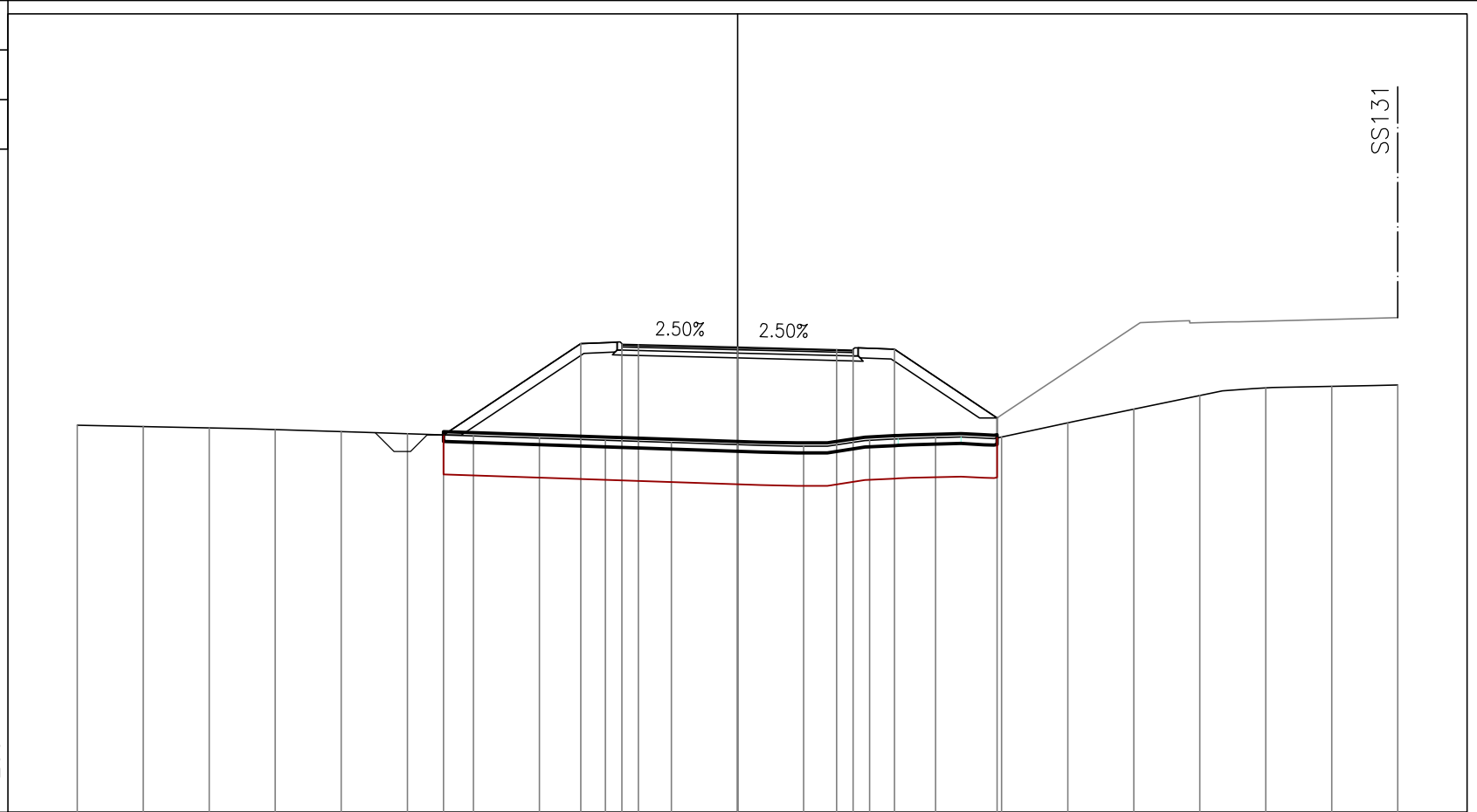
SS131

PROFILO VIAB A

SEZIONE A-55

PROGRESSIVA 905.76

AI STRATO ANTICAPILLARE	m ²	3.36
AS STRATO ANTICAPILLARE	m ²	1.65
BA STRATO DI BASE	m ²	0.70
BR BONIFICA IN RILEVATO	m ²	20.13
MS FONDAZIONE IN MISTO	m ²	1.11
RI RILEVATO	m ²	33.30
SD SCOTICO A DETRARRE	m ²	0.39
SF SCAVO FOSSI	m ²	0.57
SR SCOTICO IN RILEVATO	m ²	3.36
bi STRATO DI COLLEGAMEN	m	7.00
gt GEOTESSILE	m	34.18
us STRATO DI USURA	m	7.00
vg VEGETALE IN RILEVATO	m	10.94



200
200

PROGRESSIVE TERRENO	-20.00	-18.00	-16.00	-14.00	-12.00	-10.00	-8.00	-6.00	-4.00	-2.00	0.00	2.00	4.00	6.00	8.00	10.00	12.00	14.00	16.00	18.00	20.00	
PARZIALI TERRENO		2.00	2.00	2.00	2.00	2.00	2.00	2.00	2.00	2.00	2.00	2.00	2.00	2.00	2.00	2.00	2.00	2.00	2.00	2.00	2.00	2.00
QUOTE TERRENO	324.73	324.69	324.65	324.60	324.54	324.47	324.41	324.34	324.27	324.21	324.14	324.10	324.28	324.36	324.38	324.80	325.22	325.63	325.86	325.91	325.95	
PROGRESSIVE PROGETTO						-8.90	-4.75	-3.50	-3.00	0.00	3.00	3.50	4.75	7.87								
PARZIALI PROGETTO							4.15	1.25	0.50	3.00	3.00	0.50	1.25	3.12								
QUOTE PROGETTO						324.44	327.21	327.19	327.17	327.10	327.02	327.01	327.03	324.95								

PROFILO VIAB A

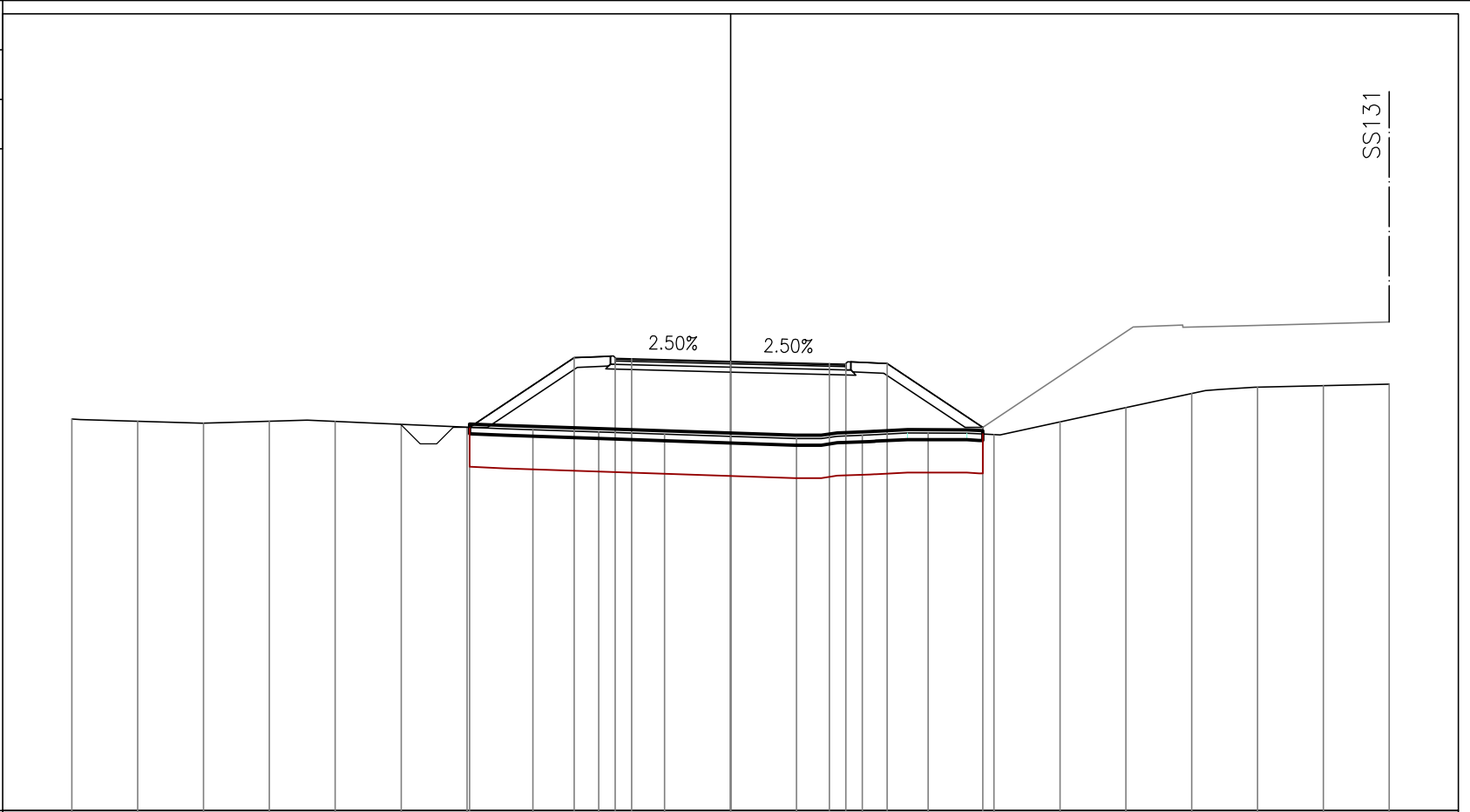
SEZIONE A-56

PROGRESSIVA 919.70

AI STRATO ANTICAPILLARE	m ²	3.10
AS STRATO ANTICAPILLARE	m ²	1.55
BA STRATO DI BASE	m ²	0.70
BR BONIFICA IN RILEVATO	m ²	18.68
MS FONDAZIONE IN MISTO	m ²	1.12
RI RILEVATO	m ²	23.26
SD SCOTICO A DETRARRE	m ²	0.35
SF SCAVO FOSSI	m ²	0.59
SR SCOTICO IN RILEVATO	m ²	3.10
bi STRATO DI COLLEGAMEN	m	7.00
gt GEOTESSILE	m	31.80
us STRATO DI USURA	m	7.00
vg VEGETALE IN RILEVATO	m	9.51

313

 200 200



PROGRESSIVE TERRENO	-20.00	-18.00	-16.00	-14.00	-12.00	-10.00	-8.00	-6.00	-4.00	-2.00	0.00	2.00	4.00	6.00	8.00	10.00	12.00	14.00	16.00	18.00	20.00	
PARZIALI TERRENO		2.00	2.00	2.00	2.00	2.00	2.00	2.00	2.00	2.00	2.00	2.00	2.00	2.00	2.00	2.00	2.00	2.00	2.00	2.00	2.00	2.00
QUOTE TERRENO	324.89	324.83	324.77	324.82	324.82	324.73	324.65	324.57	324.50	324.43	324.36	324.30	324.40	324.47	324.42	324.81	325.24	325.67	325.86	325.90	325.95	
PROGRESSIVE PROGETTO							7.92		4.75		0.00		3.00	3.50	4.75							
PARZIALI PROGETTO								3.17	1.25	0.50	3.00	3.00	0.50	1.25	2.91							
QUOTE PROGETTO							324.64		326.76	326.74	326.72		326.65		326.57	326.56	326.58					324.64

PROFILO VIAB A

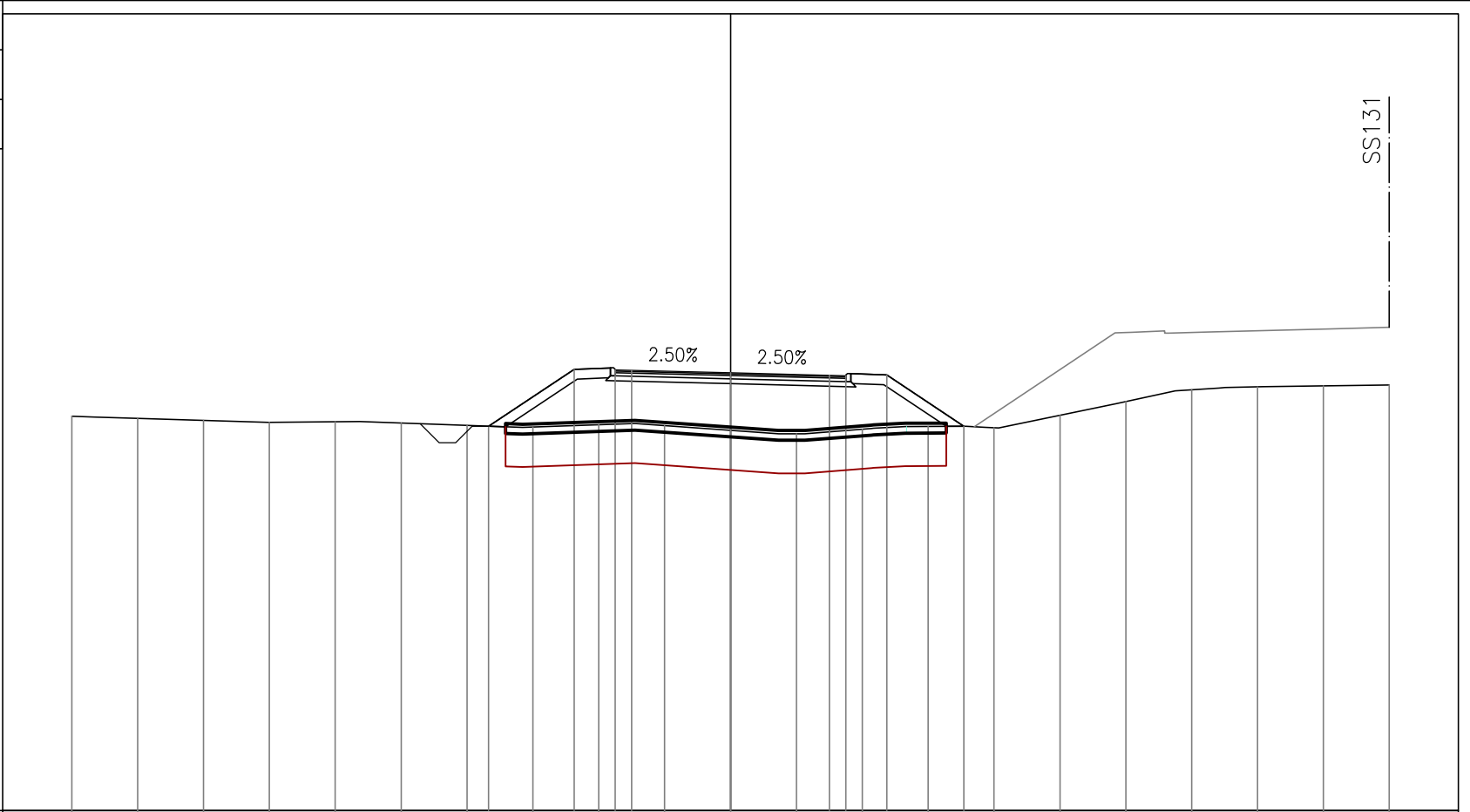
SEZIONE A-57

PROGRESSIVA 933.65

AI STRATO ANTICAPILLARE	m ²	2.69
AS STRATO ANTICAPILLARE	m ²	1.33
BA STRATO DI BASE	m ²	0.70
BR BONIFICA IN RILEVATO	m ²	16.07
MS FONDAZIONE IN MISTO	m ²	1.10
RI RILEVATO	m ²	15.69
SD SCOTICO A DETRARRE	m ²	0.24
SF SCAVO FOSSI	m ²	0.57
SR SCOTICO IN RILEVATO	m ²	2.69
bi STRATO DI COLLEGAMEN	m	7.00
gt GEOTESSILE	m	27.40
us STRATO DI USURA	m	7.00
vg VEGETALE IN RILEVATO	m	8.11

313

 200 200



PROGRESSIVE TERRENO	-20.00	-18.00	-16.00	-14.00	-12.00	-10.00	-8.00	-6.00	-4.00	-2.00	0.00	2.00	4.00	6.00	8.00	10.00	12.00	14.00	16.00	18.00	20.00		
PARZIALI TERRENO		2.00	2.00	2.00	2.00	2.00	2.00	2.00	2.00	2.00	2.00	2.00	2.00	2.00	2.00	2.00	2.00	2.00	2.00	2.00	2.00	2.00	
QUOTE TERRENO	324.98	324.91	324.85	324.79	324.81	324.77	324.70	324.65	324.71	324.69	324.55	324.44	324.58	324.67	324.63	325.01	325.42	325.78	325.87	325.90	325.93		
PROGRESSIVE PROGETTO							-7.34	-4.75	-3.50	-3.00	0.00	3.00	3.50	4.75	7.08								
PARZIALI PROGETTO							2.59	1.25	0.50	3.00	3.00	0.50	1.25	2.33									
QUOTE PROGETTO							324.67	326.40	326.38	326.37	326.29	326.22	326.21	326.23	324.67								

PROFILO VIAB A

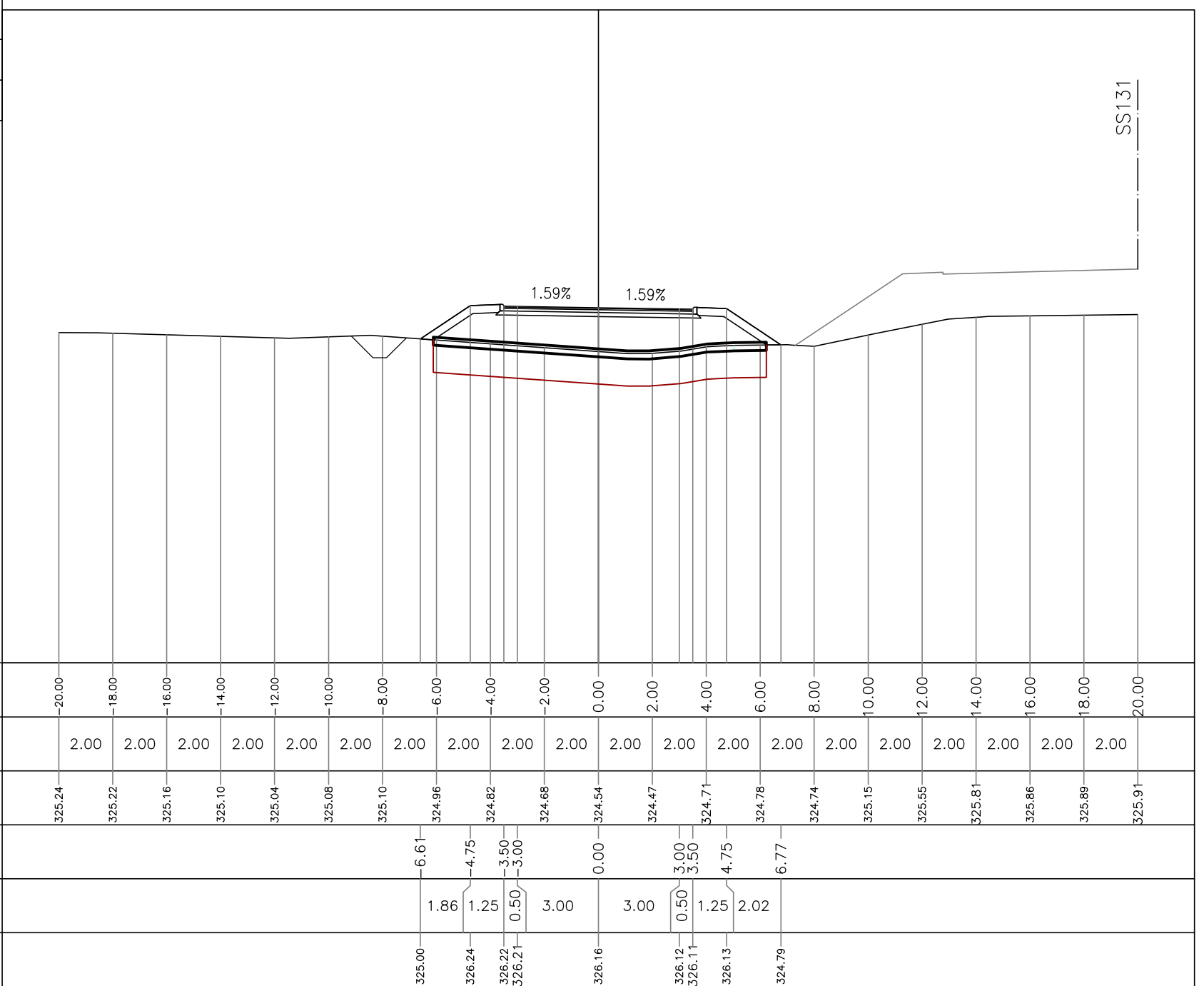
SEZIONE A-58

PROGRESSIVA 940.00

AI STRATO ANTICAPILLARE	m ²	2.48
AS STRATO ANTICAPILLARE	m ²	1.23
BA STRATO DI BASE	m ²	0.70
BR BONIFICA IN RILEVATO	m ²	14.83
MS FONDAZIONE IN MISTO	m ²	1.10
RI RILEVATO	m ²	12.98
SD SCOTICO A DETRARRE	m ²	0.24
SF SCAVO FOSSI	m ²	1.03
SR SCOTICO IN RILEVATO	m ²	2.48
bi STRATO DI COLLEGAMEN	m	7.00
gt GEOTESSILE	m	25.36
us STRATO DI USURA	m	7.00
vg VEGETALE IN RILEVATO	m	6.86

313

 200 200



SS131

PROFILO VIAB A

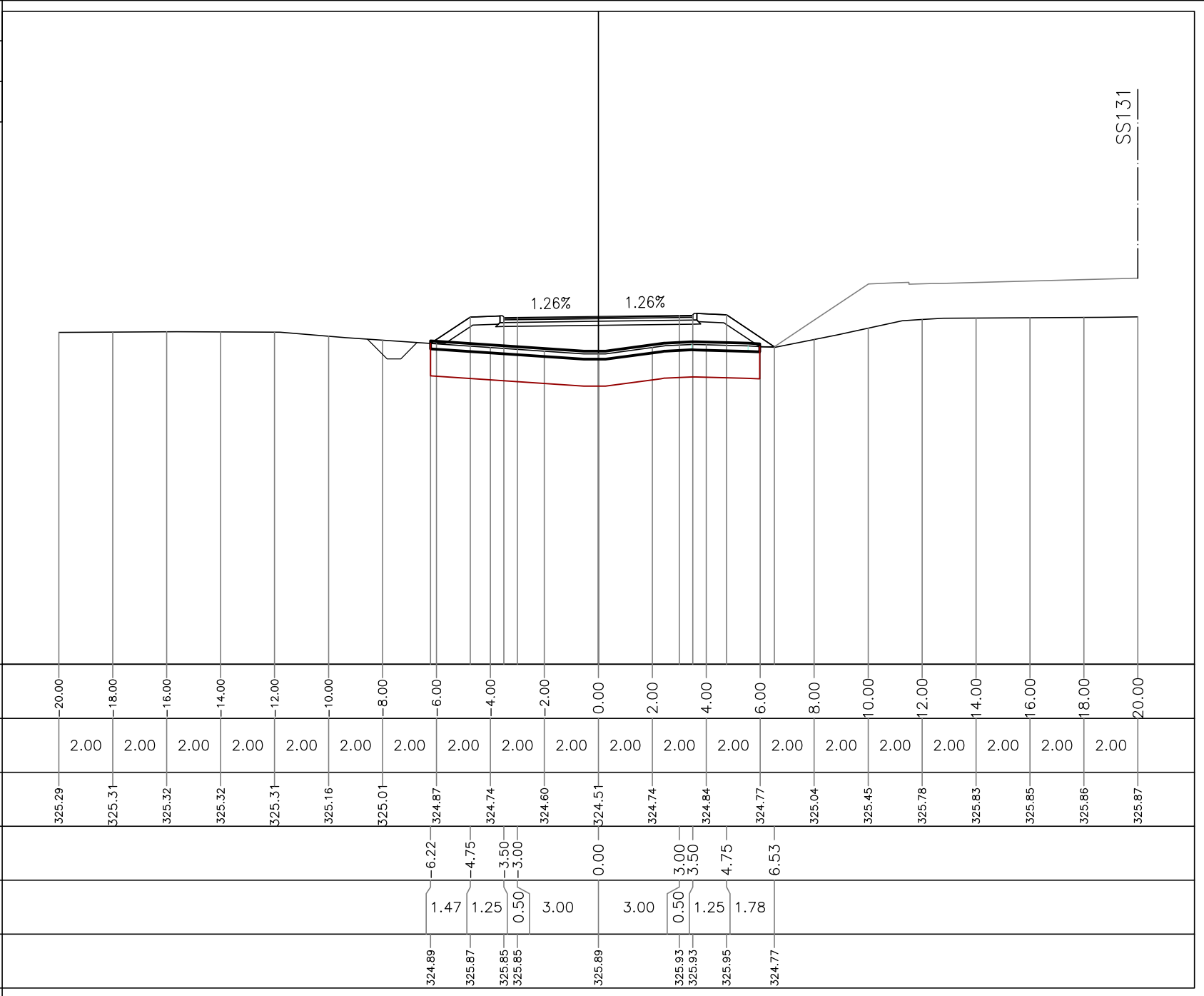
SEZIONE A-59

PROGRESSIVA 960.00

AI STRATO ANTICAPILLARE	m ²	2.43
AS STRATO ANTICAPILLARE	m ²	1.24
BA STRATO DI BASE	m ²	0.70
BR BONIFICA IN RILEVATO	m ²	14.63
MS FONDAZIONE IN MISTO	m ²	1.12
RI RILEVATO	m ²	9.29
SD SCOTICO A DETRARRE	m ²	0.41
SF SCAVO FOSSI	m ²	0.77
SR SCOTICO IN RILEVATO	m ²	2.43
bi STRATO DI COLLEGAMEN	m	7.00
gt GEOTESSILE	m	25.06
us STRATO DI USURA	m	7.00
vg VEGETALE IN RILEVATO	m	6.11

313

 200 200



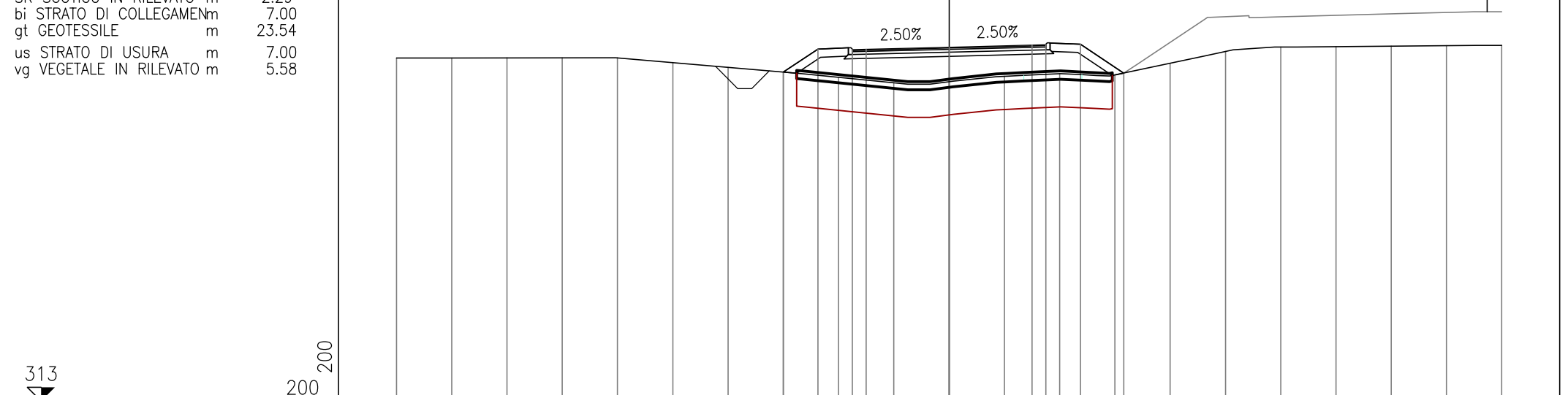
SS131

PROFILO VIAB A

SEZIONE A-60

PROGRESSIVA 970.49

AI STRATO ANTICAPILLARE	m ²	2.29
AS STRATO ANTICAPILLARE	m ²	1.13
BA STRATO DI BASE	m ²	0.70
BR BONIFICA IN RILEVATO	m ²	13.72
MS FONDAZIONE IN MISTO	m ²	1.11
RI RILEVATO	m ²	8.52
SD SCOTICO A DETRARRE	m ²	0.42
SF SCAVO FOSSI	m ²	0.89
SR SCOTICO IN RILEVATO	m ²	2.29
bi STRATO DI COLLEGAMEN	m	7.00
gt GEOTESSILE	m	23.54
us STRATO DI USURA	m	7.00
vg VEGETALE IN RILEVATO	m	5.58



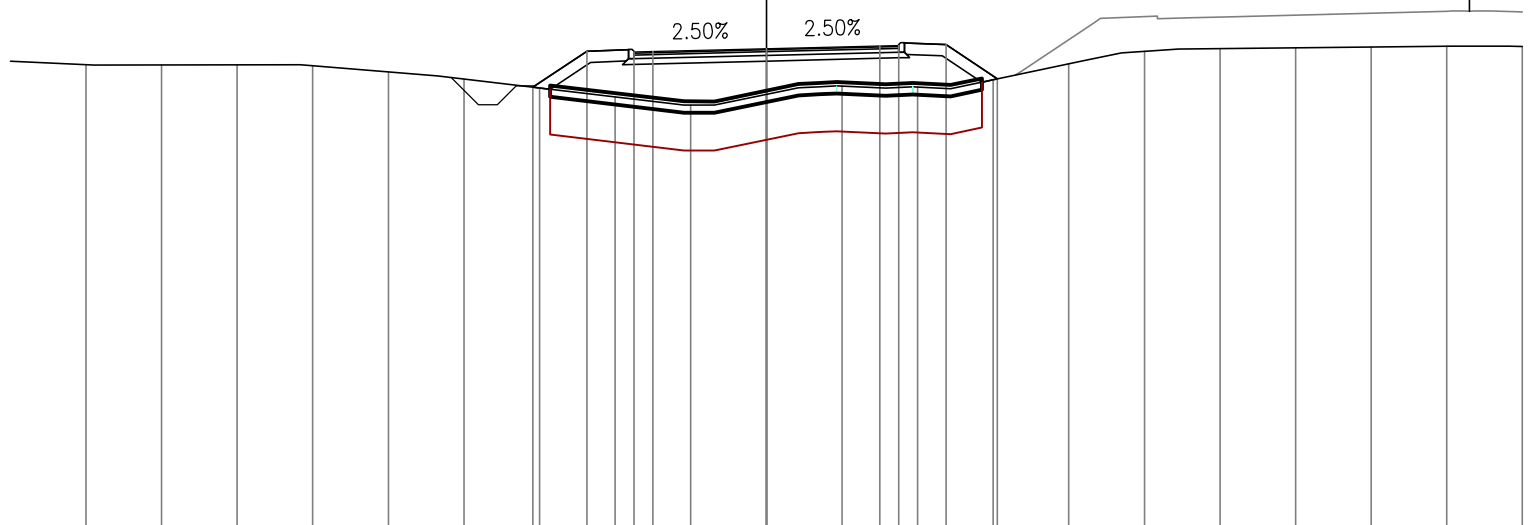
PROGRESSIVE TERRENO	-20.00	-18.00	-16.00	-14.00	-12.00	-10.00	-8.00	-6.00	-4.00	-2.00	0.00	2.00	4.00	6.00	8.00	10.00	12.00	14.00	16.00	18.00	20.00	
PARZIALI TERRENO		2.00	2.00	2.00	2.00	2.00	2.00	2.00	2.00	2.00	2.00	2.00	2.00	2.00	2.00	2.00	2.00	2.00	2.00	2.00	2.00	2.00
QUOTE TERRENO	325.44	325.44	325.44	325.44	325.44	325.27	325.10	324.93	324.74	324.53	324.57	324.77	324.86	324.82	325.24	325.67	325.83	325.85	325.86	325.88	325.89	
PROGRESSIVE PROGETTO								-6.00	-4.75	-3.50	-3.00			0.00	3.00	3.50						
PARZIALI PROGETTO								1.25	1.25	0.50	3.00			3.00	0.50	1.25						
QUOTE PROGETTO								324.93	325.76	325.74	325.75			325.83	325.90	325.91						

PROFILO VIAB A

SEZIONE A-61

PROGRESSIVA 984.04

AI STRATO ANTICAPILLARE	m ²	2.29
AS STRATO ANTICAPILLARE	m ²	1.16
BA STRATO DI BASE	m ²	0.70
BR BONIFICA IN RILEVATO	m ²	13.71
MS FONDAZIONE IN MISTO	m ²	1.11
RI RILEVATO	m ²	9.20
SD SCOTICO A DETRARRE	m ²	0.40
SF SCAVO FOSSI	m ²	0.68
SR SCOTICO IN RILEVATO	m ²	2.29
bi STRATO DI COLLEGAMEN	m	7.00
gt GEOTESSILE	m	23.60
us STRATO DI USURA	m	7.00
vg VEGETALE IN RILEVATO	m	5.56



313

200
200

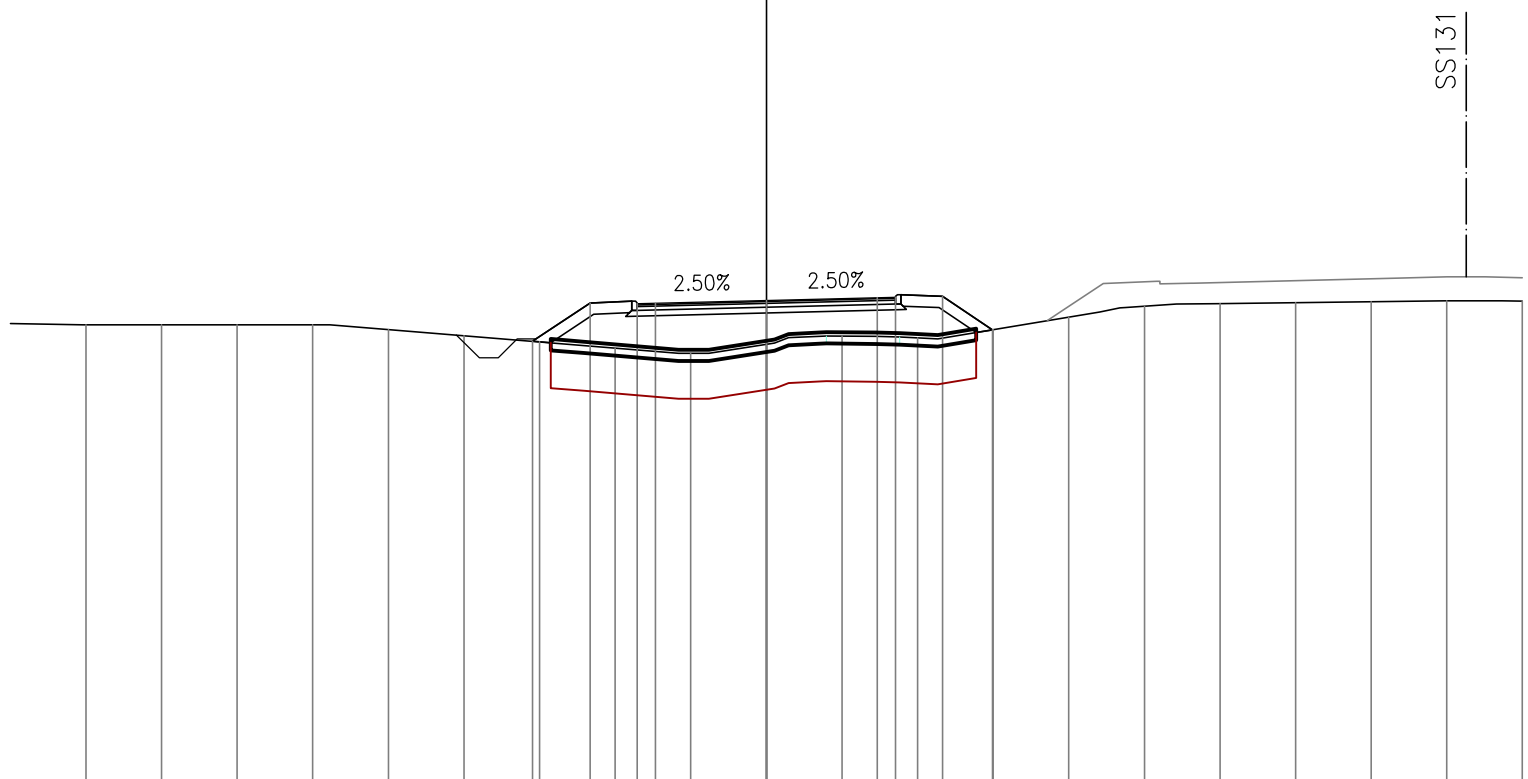
PROGRESSIVE TERRENO	-18.00	-16.00	-14.00	-12.00	-10.00	-8.00	-6.00	-4.00	-2.00	0.00	2.00	4.00	6.00	8.00	10.00	12.00	14.00	16.00	18.00	20.00	
PARZIALI TERRENO		2.00	2.00	2.00	2.00	2.00	2.00	2.00	2.00	2.00	2.00	2.00	2.00	2.00	2.00	2.00	2.00	2.00	2.00	2.00	2.00
QUOTE TERRENO	325.40	325.40	325.40	325.37	325.21	325.02	324.78	324.55	324.33	324.61	324.83	324.81	325.00	325.42	325.75	325.82	325.85	325.87	325.89	325.88	
PROGRESSIVE PROGETTO							-6.18	-4.75	-3.50	-3.00											
PARZIALI PROGETTO							1.43	1.25	0.50	3.00											
QUOTE PROGETTO	324.80	325.76	325.74	325.75		325.82					325.90	325.91	325.93	325.02							

PROFILO VIAB A

SEZIONE A-62

PROGRESSIVA 997.59

AI STRATO ANTICAPILLARE	m ²	2.27
AS STRATO ANTICAPILLARE	m ²	1.13
BA STRATO DI BASE	m ²	0.68
BR BONIFICA IN RILEVATO	m ²	13.52
MS FONDAZIONE IN MISTO	m ²	1.10
RI RILEVATO	m ²	8.46
SD SCOTICO A DETRARRE	m ²	0.39
SF SCAVO FOSSI	m ²	0.56
SR SCOTICO IN RILEVATO	m ²	2.27
bi STRATO DI COLLEGAMEN	m	6.82
gt GEOTESSILE	m	23.24
us STRATO DI USURA	m	6.82
vg VEGETALE IN RILEVATO	m	5.63



313

200
200

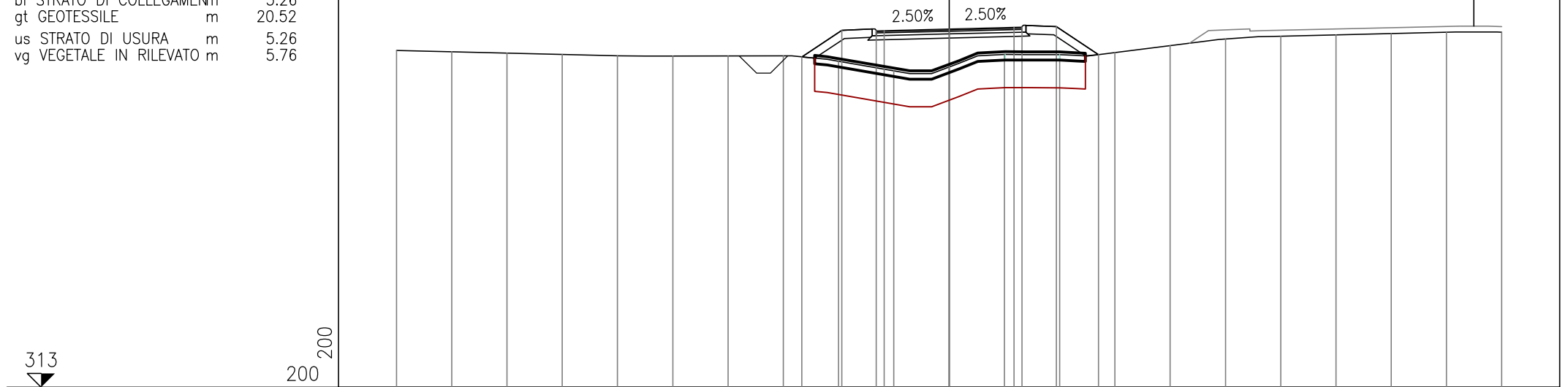
PROGRESSIVE TERRENO	-18.00	-16.00	-14.00	-12.00	-10.00	-8.00	-6.00	-4.00	-2.00	0.00	2.00	4.00	6.00	8.00	10.00	12.00	14.00	16.00	18.00	20.00		
PARZIALI TERRENO		2.00	2.00	2.00	2.00	2.00	2.00	2.00	2.00	2.00	2.00	2.00	2.00	2.00	2.00	2.00	2.00	2.00	2.00	2.00	2.00	
QUOTE TERRENO	325.24	325.24	325.24	325.24	325.12	324.95	324.79	324.62	324.48	324.72	324.94	324.89	325.11	325.44	325.73	325.80	325.83	325.85	325.87	325.87		
PROGRESSIVE PROGETTO							-6.19	-4.66	-3.41	0.00	2.94	4.66	5.99									
PARZIALI PROGETTO							1.53	1.25	0.47	2.94	2.94	0.47	1.25	1.33								
QUOTE PROGETTO							324.80	325.82	325.80	325.81	325.88	325.96	325.99	325.11								

PROFILO VIAB A

SEZIONE A-63

PROGRESSIVA 1020.00

AI STRATO ANTICAPILLARE	m ²	1.96
AS STRATO ANTICAPILLARE	m ²	0.98
BA STRATO DI BASE	m ²	0.52
BR BONIFICA IN RILEVATO	m ²	11.76
MS FONDAZIONE IN MISTO	m ²	0.86
RI RILEVATO	m ²	7.84
SD SCOTICO A DETRARRE	m ²	0.39
SF SCAVO FOSSI	m ²	0.70
SR SCOTICO IN RILEVATO	m ²	1.96
bi STRATO DI COLLEGAMEN	m	5.26
gt GEOTESSILE	m	20.52
us STRATO DI USURA	m	5.26
vg VEGETALE IN RILEVATO	m	5.76



PROGRESSIVE TERRENO	-20.00	-18.00	-16.00	-14.00	-12.00	-10.00	-8.00	-6.00	-4.00	-2.00	0.00	2.00	4.00	6.00	8.00	10.00	12.00	14.00	16.00	18.00	20.00	
PARZIALI TERRENO		2.00	2.00	2.00	2.00	2.00	2.00	2.00	2.00	2.00	2.00	2.00	2.00	2.00	2.00	2.00	2.00	2.00	2.00	2.00	2.00	2.00
QUOTE TERRENO	325.21	325.16	325.11	325.06	325.01	325.00	325.00	325.01	324.81	324.47	324.60	325.06	325.05	325.13	325.38	325.62	325.72	325.77	325.82	325.86	325.87	
PROGRESSIVE PROGETTO								-5.33	-3.88	-2.63	0.00	2.35	3.88	5.40								
PARZIALI PROGETTO								1.45	1.25	0.28	2.35	2.35	0.28	1.25	1.52							
QUOTE PROGETTO								324.97	325.94	325.92	325.92	325.98	326.04	326.05	326.07	325.06						

PROFILO VIAB A

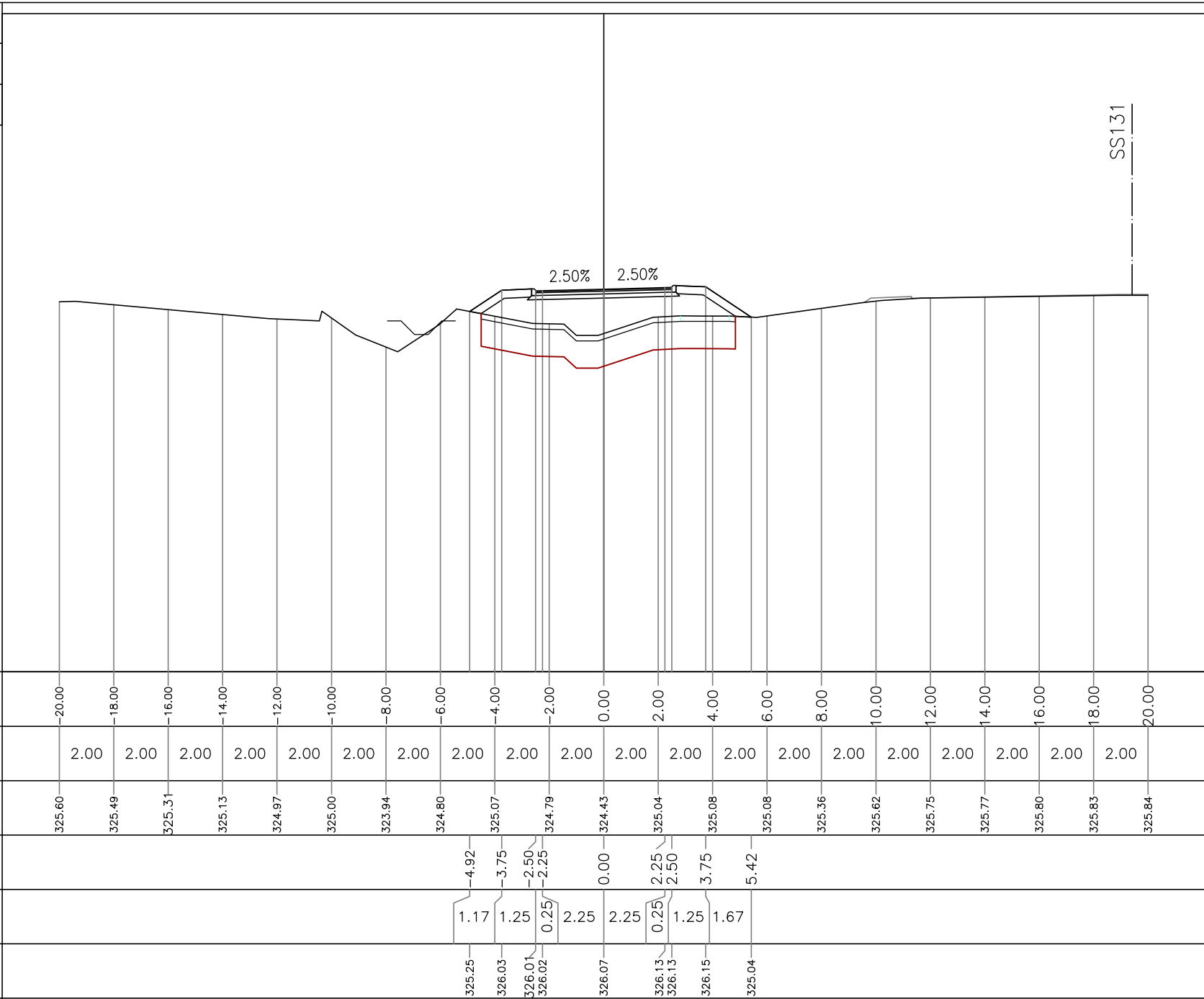
SEZIONE A-64

PROGRESSIVA 1040.00

BA STRATO DI BASE	m ²	0.50
BR BONIFICA IN RILEVATO	m ²	11.23
MS FONDAZIONE IN MISTO	m ²	0.82
RI RILEVATO	m ²	7.82
SD SCOTICO A DETRARRE	m ²	0.37
SF SCAVO FOSSI	m ²	0.02
SR SCOTICO IN RILEVATO	m ²	1.89
bi STRATO DI COLLEGAMEN	m	5.00
us STRATO DI USURA	m	5.00
vg VEGETALE IN RILEVATO	m	5.62

312

 200 200



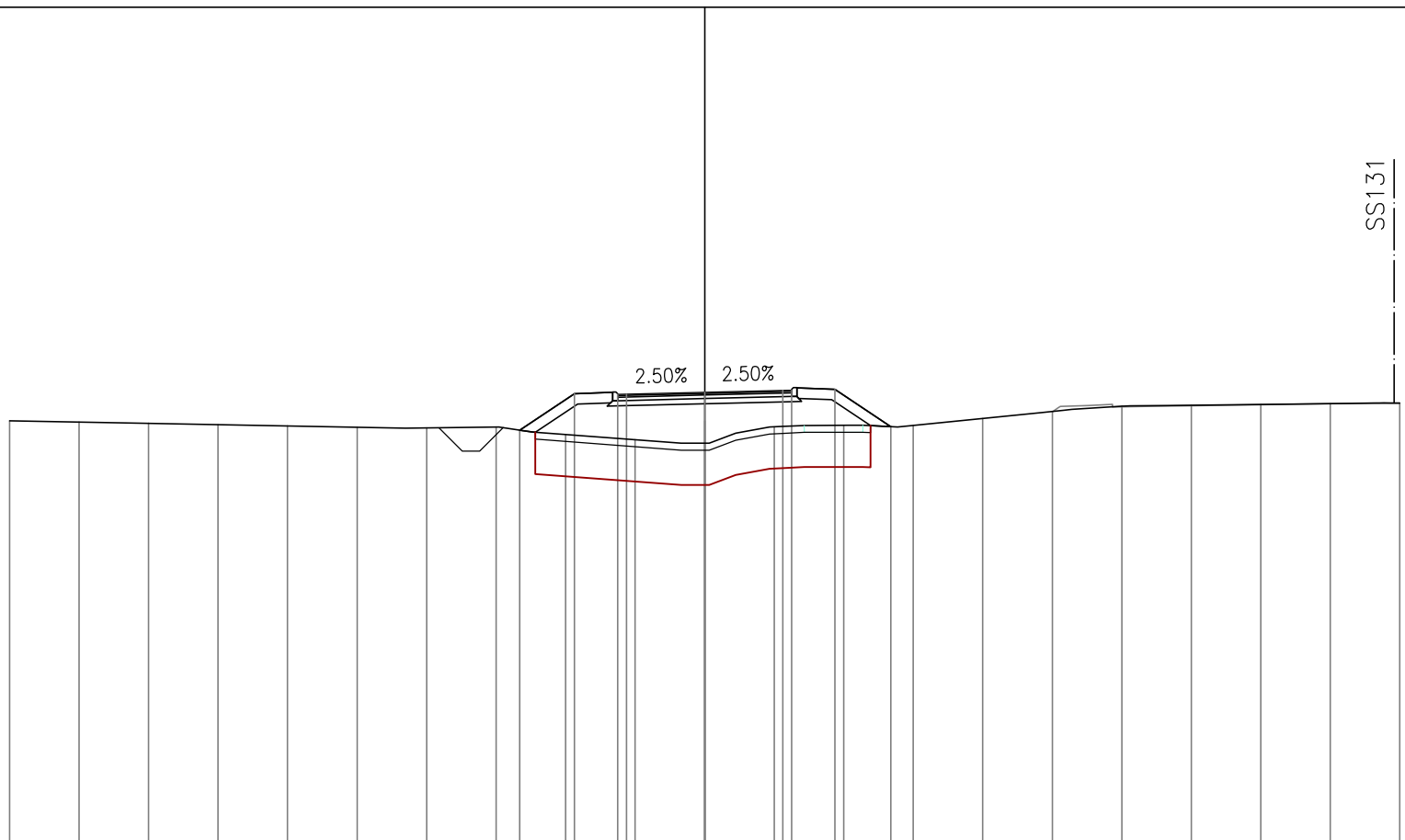
SS131

PROFILO VIAB A

SEZIONE A-65

PROGRESSIVA 1060.00

BA STRATO DI BASE	m ²	0.50
BR BONIFICA IN RILEVATO	m ²	11.56
MS FONDAZIONE IN MISTO	m ²	0.82
RI RILEVATO	m ²	7.67
SD SCOTICO A DETRARRE	m ²	0.33
SF SCAVO FOSSI	m ²	0.79
SR SCOTICO IN RILEVATO	m ²	1.92
bi STRATO DI COLLEGAMEN	m	5.00
us STRATO DI USURA	m	5.00
vg VEGETALE IN RILEVATO	m	6.02



SS131

313

200
200

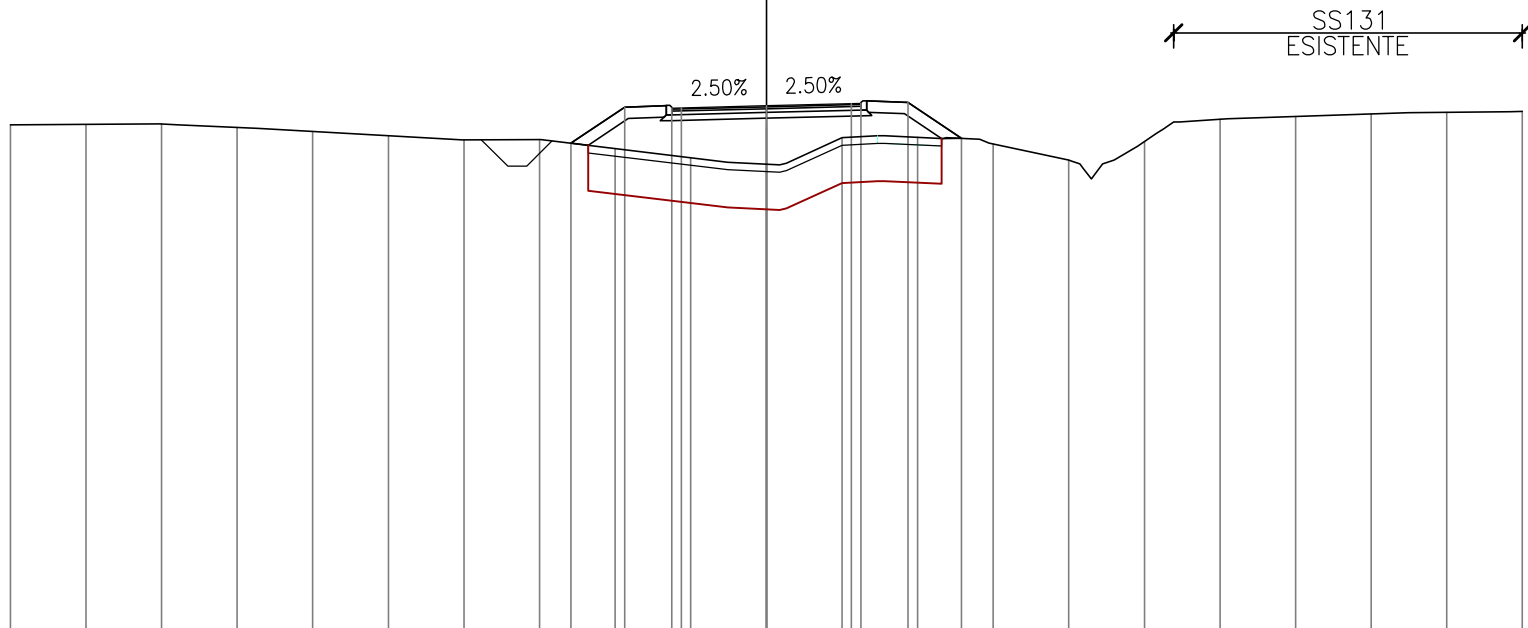
PROGRESSIVE TERRENO	-20.00	-18.00	-16.00	-14.00	-12.00	-10.00	-8.00	-6.00	-4.00	-2.00	0.00	2.00	4.00	6.00	8.00	10.00	12.00	14.00	16.00	18.00	20.00	
PARZIALI TERRENO		2.00	2.00	2.00	2.00	2.00	2.00	2.00	2.00	2.00	2.00	2.00	2.00	2.00	2.00	2.00	2.00	2.00	2.00	2.00	2.00	2.00
QUOTE TERRENO	325.29	325.26	325.22	325.18	325.14	325.11	325.09	325.11	324.90	324.75	325.28	325.11	325.16	325.16	325.36	325.56	325.71	325.74	325.76	325.79	325.80	
PROGRESSIVE PROGETTO								-5.32	-3.75	-2.50	0.00	2.25	3.75	5.36								
PARZIALI PROGETTO								1.57	1.25	0.25	2.25	2.25	0.25	1.25	1.61							
QUOTE PROGETTO								325.02	326.07	326.05	326.11	326.17	326.19	325.12								

PROFILO VIAB A

SEZIONE A-66

PROGRESSIVA 1080.00

BA STRATO DI BASE	m ²	0.50
BR BONIFICA IN RILEVATO	m ²	11.24
MS FONDAZIONE IN MISTO	m ²	0.83
RI RILEVATO	m ²	7.39
SD SCOTICO A DETRARRE	m ²	0.35
SF SCAVO FOSSI	m ²	0.84
SR SCOTICO IN RILEVATO	m ²	1.89
bi STRATO DI COLLEGAMEN	m	5.00
us STRATO DI USURA	m	5.00
vg VEGETALE IN RILEVATO	m	5.60



312

200
200

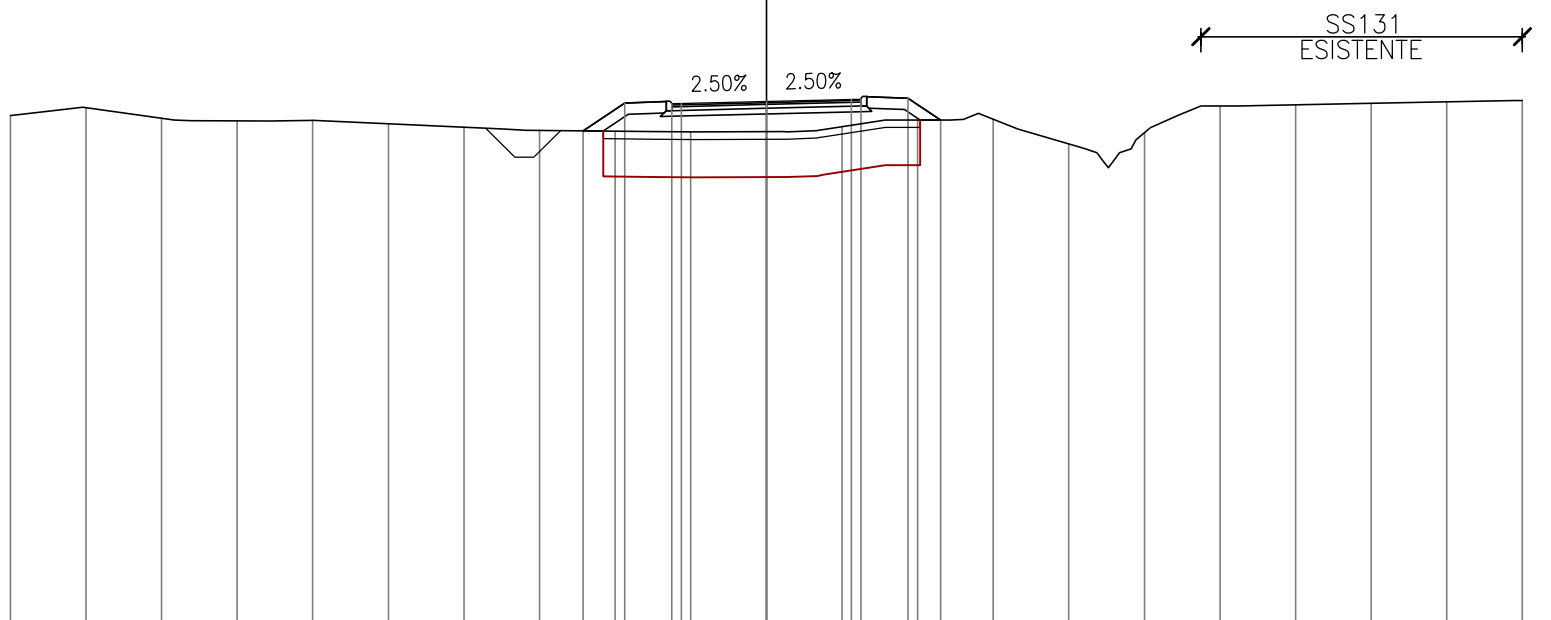
PROGRESSIVE TERRENO	-20.00	-18.00	-16.00	-14.00	-12.00	-10.00	-8.00	-6.00	-4.00	-2.00	0.00	2.00	4.00	6.00	8.00	10.00	12.00	14.00	16.00	18.00	20.00	
PARZIALI TERRENO		2.00	2.00	2.00	2.00	2.00	2.00	2.00	2.00	2.00	2.00	2.00	2.00	2.00	2.00	2.00	2.00	2.00	2.00	2.00	2.00	2.00
QUOTE TERRENO	325.53	325.55	325.56	325.47	325.36	325.25	325.14	325.14	324.91	324.67	325.46	325.19	325.20	325.03	324.60	325.09	325.69	325.76	325.82	325.87	325.89	
PROGRESSIVE PROGETTO								-5.17	-3.75	-2.50	0.00	2.25	3.75	5.16								
PARZIALI PROGETTO								1.42	1.25	0.25	2.25	0.25	1.25	1.41								
QUOTE PROGETTO								325.05	326.00	325.98	326.04	326.10	326.12	325.18								

PROFILO VIAB A

SEZIONE A-67

PROGRESSIVA 1100.00

BA STRATO DI BASE	m ²	0.50
BR BONIFICA IN RILEVATO	m ²	10.07
MS FONDAZIONE IN MISTO	m ²	0.81
RI RILEVATO	m ²	3.27
SF SCAVO FOSSI	m ²	0.90
SR SCOTICO IN RILEVATO	m ²	1.68
bi STRATO DI COLLEGAMEN	m	5.00
us STRATO DI USURA	m	5.00
vg VEGETALE IN RILEVATO	m	4.56



312

200
200

PROGRESSIVE TERRENO	-20.00	-18.00	-16.00	-14.00	-12.00	-10.00	-8.00	-6.00	-4.00	-2.00	0.00	2.00	4.00	6.00	8.00	10.00	12.00	14.00	16.00	18.00	20.00	
PARZIALI TERRENO		2.00	2.00	2.00	2.00	2.00	2.00	2.00	2.00	2.00	2.00	2.00	2.00	2.00	2.00	2.00	2.00	2.00	2.00	2.00	2.00	2.00
QUOTE TERRENO	325.57	325.78	325.50	325.42	325.44	325.35	325.26	325.18	325.16	325.14	325.14	325.28	325.45	325.47	324.82	325.11	325.82	325.85	325.89	325.93	325.97	
PROGRESSIVE PROGETTO									-4.85	-3.75	-2.50	-2.25	0.00	2.25	2.50	3.75	4.61					
PARZIALI PROGETTO									1.10	1.25	0.25	2.25	2.25	0.25	1.25	0.86						
QUOTE PROGETTO									325.16	325.90	325.88	325.88	325.94	326.00	326.00	326.02	325.45					

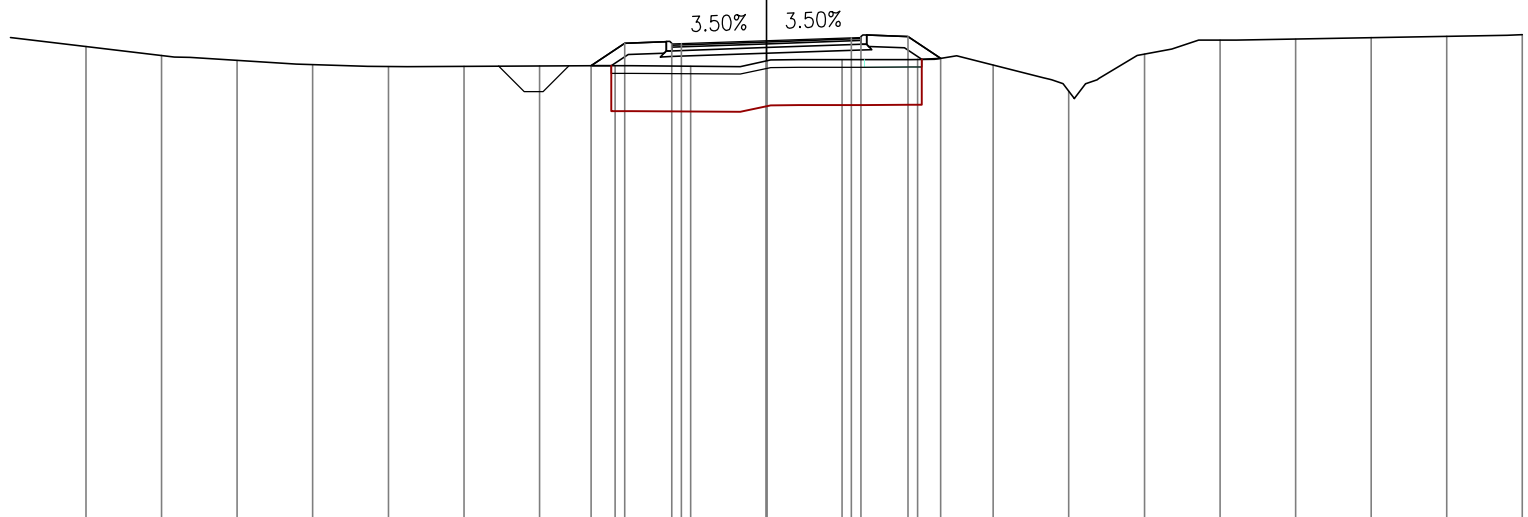
PROFILO VIAB A

SEZIONE A-68

PROGRESSIVA 1123.71

BA STRATO DI BASE	m ²	0.50
BR BONIFICA IN RILEVATO	m ²	9.84
MS FONDAZIONE IN MISTO	m ²	0.81
RI RILEVATO	m ²	2.09
SD SCOTICO A DETRARRE	m ²	0.31
SF SCAVO FOSSI	m ²	0.79
SR SCOTICO IN RILEVATO	m ²	1.63
bi STRATO DI COLLEGAMEN	m	5.00
us STRATO DI USURA	m	5.00
vg VEGETALE IN RILEVATO	m	4.30

SS131
ESISTENTE



313

200
200

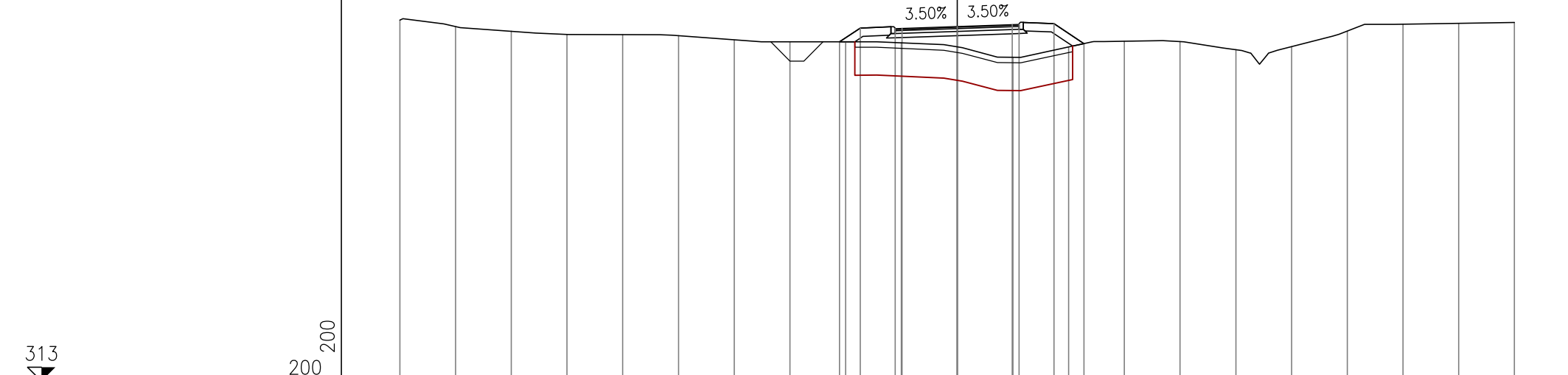
PROGRESSIVE TERRENO	-18.00	-16.00	-14.00	-12.00	-10.00	-8.00	-6.00	-4.00	-2.00	0.00	2.00	4.00	6.00	8.00	10.00	12.00	14.00	16.00	18.00	20.00	
PARZIALI TERRENO		2.00	2.00	2.00	2.00	2.00	2.00	2.00	2.00	2.00	2.00	2.00	2.00	2.00	2.00	2.00	2.00	2.00	2.00	2.00	2.00
QUOTE TERRENO	325.67	325.43	325.30	325.19	325.14	325.15	325.16	325.16	325.15	325.29	325.32	325.33	325.18	324.49	325.47	325.84	325.87	325.90	325.94	325.99	
PROGRESSIVE PROGETTO								-4.64	-3.75	-2.50	-2.25	0.00	2.25	2.50	3.75	4.61					
PARZIALI PROGETTO								0.89	1.25	0.25	2.25	2.25	0.25	1.25	0.86						
QUOTE PROGETTO								325.16	325.75	325.73	325.74	325.82	325.90	325.91	325.93	325.36					

PROFILO VIAB A

SEZIONE A-69

PROGRESSIVA 1140.00

BA STRATO DI BASE	m ²	0.44
BR BONIFICA IN RILEVATO	m ²	9.37
MS FONDAZIONE IN MISTO	m ²	0.74
RI RILEVATO	m ²	3.58
SF SCAVO FOSSI	m ²	0.80
SR SCOTICO IN RILEVATO	m ²	1.55
bi STRATO DI COLLEGAMEN	m	4.46
us STRATO DI USURA	m	4.46
vg VEGETALE IN RILEVATO	m	4.38



313

200
200

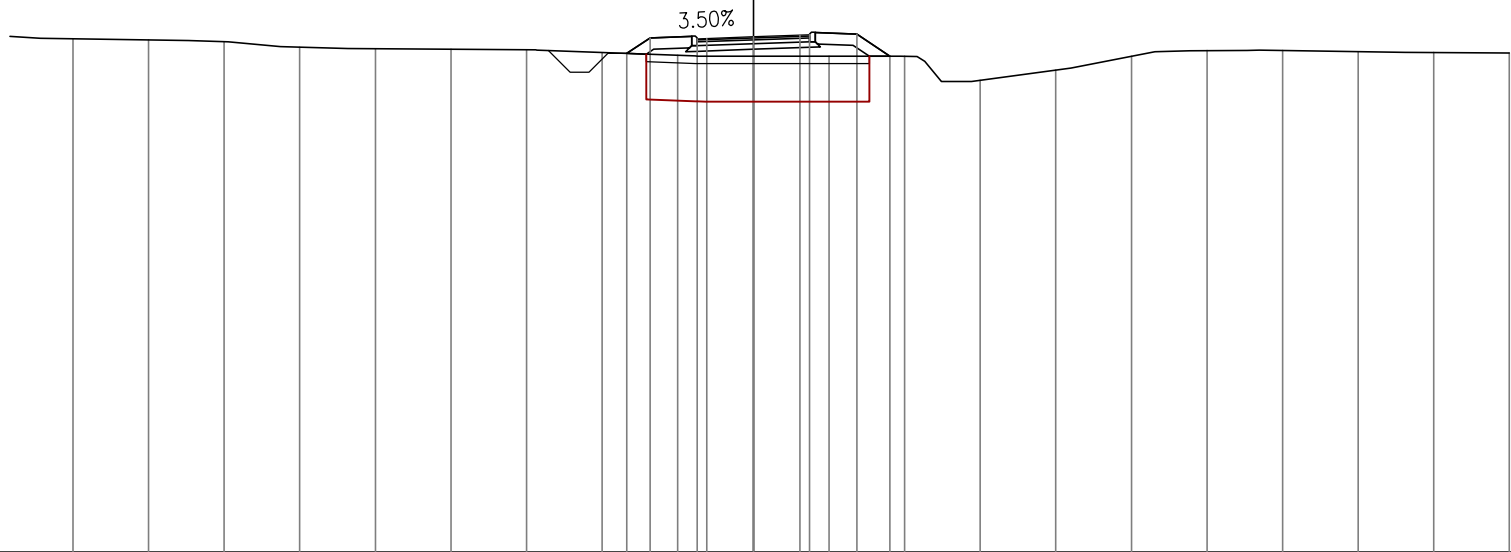
PROGRESSIVE TERRENO	-20.00	-18.00	-16.00	-14.00	-12.00	-10.00	-8.00	-6.00	-4.00	-2.00	0.00	2.00	4.00	6.00	8.00	10.00	12.00	14.00	16.00	18.00	20.00	
PARZIALI TERRENO		2.00	2.00	2.00	2.00	2.00	2.00	2.00	2.00	2.00	2.00	2.00	2.00	2.00	2.00	2.00	2.00	2.00	2.00	2.00	2.00	2.00
QUOTE TERRENO	325.97	325.73	325.57	325.45	325.44	325.41	325.26	325.18	325.19	325.15	325.01	324.63	325.00	325.21	325.20	324.91	325.01	325.57	325.82	325.85	325.88	
PROGRESSIVE PROGETTO									-4.22	-3.48	-2.23	-1.98	0.00	1.98	2.23	3.48	4.55					
PARZIALI PROGETTO									0.74	1.25	0.25	1.98	1.98	0.25	1.25	1.07						
QUOTE PROGETTO									325.19	325.68	325.66	325.67	325.74	325.81	325.82	325.84	325.12					

PROFILO VIAB A

SEZIONE A-71

PROGRESSIVA 1160.00

BA STRATO DI BASE	m ²	0.30
BR BONIFICA IN RILEVATO	m ²	7.07
MS FONDAZIONE IN MISTO	m ²	0.50
RI RILEVATO	m ²	1.14
SF SCAVO FOSSI	m ²	0.59
SR SCOTICO IN RILEVATO	m ²	1.17
bi STRATO DI COLLEGAMEN	m	2.96
us STRATO DI USURA	m	2.96
vg VEGETALE IN RILEVATO	m	3.99



312

200

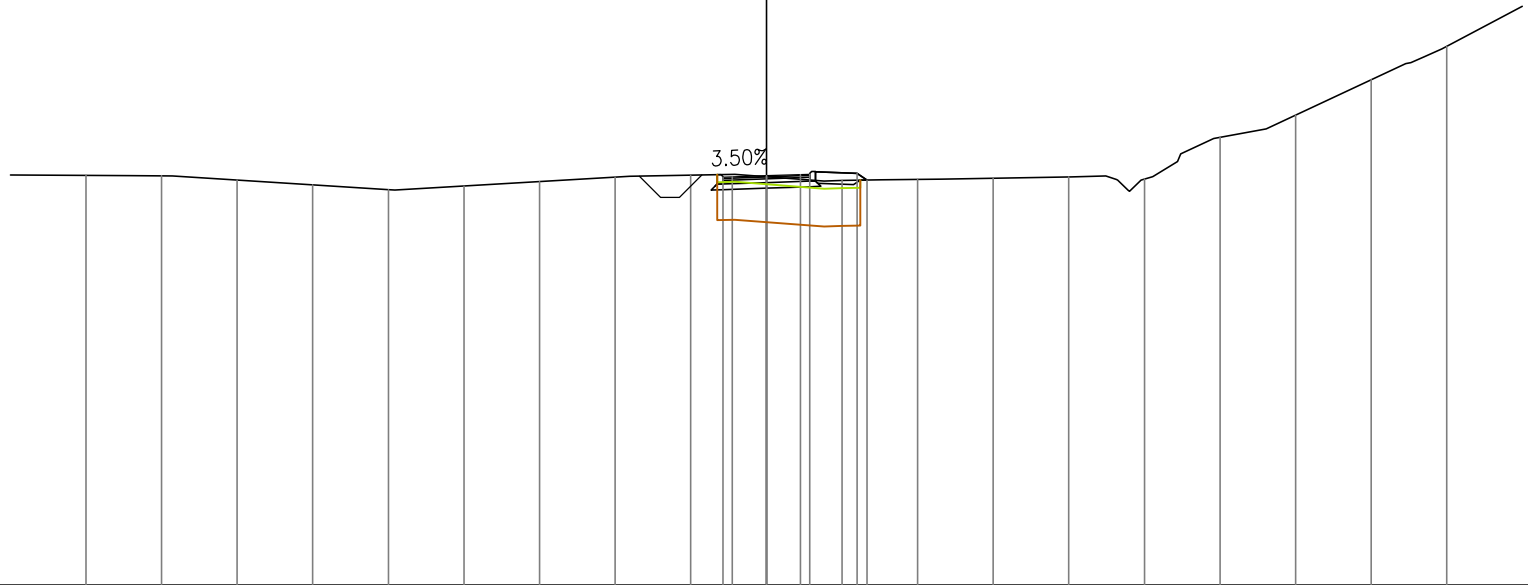
PROGRESSIVE TERRENO	-18.00	-16.00	-14.00	-12.00	-10.00	-8.00	-6.00	-4.00	-2.00	0.00	2.00	4.00	6.00	8.00	10.00	12.00	14.00	16.00	18.00	20.00
PARZIALI TERRENO	2.00	2.00	2.00	2.00	2.00	2.00	2.00	2.00	2.00	2.00	2.00	2.00	2.00	2.00	2.00	2.00	2.00	2.00	2.00	2.00
QUOTE TERRENO	325.59	325.56	325.51	325.37	325.33	325.31	325.30	325.23	325.15	325.13	325.13	325.13	324.49	324.76	325.13	325.28	325.28	325.25	325.23	325.21
PROGRESSIVE PROGETTO								-3.35	-2.73	0.00	1.23	1.48	2.73	3.61						
PARZIALI PROGETTO								0.62	1.25	0.25	1.23	1.23	0.25	1.25	0.88					
QUOTE PROGETTO								325.20	325.61	325.59	325.60	325.64	325.68	325.69	325.71	325.13				

PROFILO VIAB A

SEZIONE A-72

PROGRESSIVA 1178.03

BA STRATO DI BASE	m ²	0.23
BS BONIFICA IN SCAVO	m ²	3.64
MS FONDAZIONE IN MISTO	m ²	0.43
SF SCAVO FOSSI	m ²	0.62
SS SCOTICO IN SCAVO	m ²	0.76
ST STERRO	m ²	0.92
bi STRATO DI COLLEGAMEN	m	2.30
us STRATO DI USURA	m	2.30
vg VEGETALE IN RILEVATO	m	1.41



315

200
200

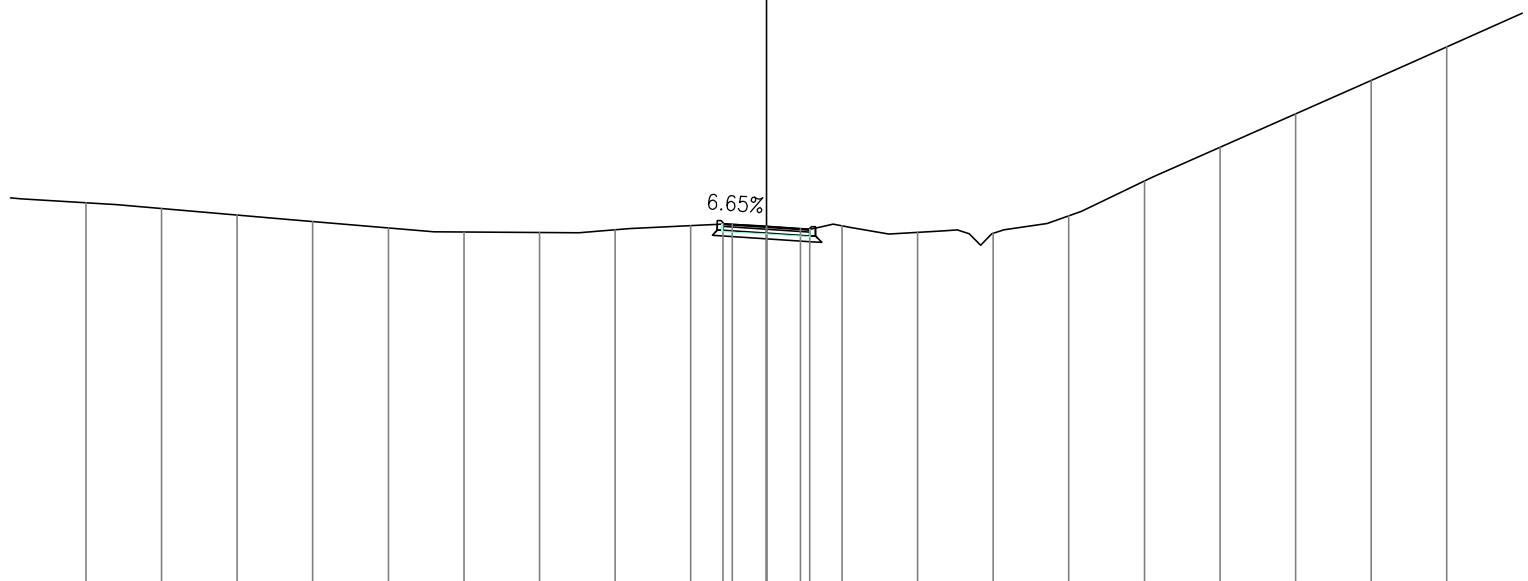
PROGRESSIVE TERRENO	-18.00	-16.00	-14.00	-12.00	-10.00	-8.00	-6.00	-4.00	-2.00	0.00	2.00	4.00	6.00	8.00	10.00	12.00	14.00	16.00	18.00
PARZIALI TERRENO	2.00	2.00	2.00	2.00	2.00	2.00	2.00	2.00	2.00	2.00	2.00	2.00	2.00	2.00	2.00	2.00	2.00	2.00	2.00
QUOTE TERRENO	325.85	325.84	325.73	325.60	325.47	325.57	325.68	325.80	325.85	325.81	325.72	325.74	325.77	325.81	325.75	326.86	327.45	328.38	329.26
PROGRESSIVE PROGETTO									-1.15	-0.90	0.00	0.90	1.15	2.40	2.66				
PARZIALI PROGETTO									0.25	0.90	0.90	0.25	1.25	0.26					
QUOTE PROGETTO									325.80	325.81	325.84	325.87	325.88	325.90	325.73				

PROFILO VIAB A

SEZIONE A-73

PROGRESSIVA 1200.00

BA STRATO DI BASE	m ²	0.23
MS FONDAZIONE IN MISTO	m ²	0.42
SD SCOTICO A DETRARRE	m ²	0.47
ST STERRO	m ²	0.89
bi STRATO DI COLLEGAMEN	m	2.30
us STRATO DI USURA	m	2.30



317

200
200

PROGRESSIVE TERRENO	-18.00	-16.00	-14.00	-12.00	-10.00	-8.00	-6.00	-4.00	-2.00	0.00	2.00	4.00	6.00	8.00	10.00	12.00	14.00	16.00	18.00
PARZIALI TERRENO	2.00	2.00	2.00	2.00	2.00	2.00	2.00	2.00	2.00	2.00	2.00	2.00	2.00	2.00	2.00	2.00	2.00	2.00	2.00
QUOTE TERRENO	327.23	327.08	326.91	326.73	326.57	326.46	326.44	326.51	326.62	326.61	326.62	326.45	326.42	326.88	327.80	328.69	329.58	330.46	331.35
PROGRESSIVE PROGETTO									-1.15	-0.90	0.00	0.90	1.15						
PARZIALI PROGETTO									0.25	0.90	0.90	0.25							
QUOTE PROGETTO									326.68	326.67	326.61	326.55	326.53						

PROFILO VIAB B

SEZIONE B-2

PROGRESSIVA 15.91

BA STRATO DI BASE	m ²	0.50
BS BONIFICA IN SCAVO	m ²	4.15
MS FONDAZIONE IN MISTO	m ²	0.80
SF SCAVO FOSSI	m ²	1.16
ST STERRO	m ²	1.96
bi STRATO DI COLLEGAMEN	m	5.00
us STRATO DI USURA	m	5.00
v9 VEGETALE IN RILEVATO	m	3.01

314
200
200

PROGRESSIVE TERRENO	PARZIALI TERRENO	QUOTE TERRENO	PROGRESSIVE PROGETTO	PARZIALI PROGETTO	QUOTE PROGETTO
326.04	2.00	20.00			
326.01	2.00	18.00			
325.97	2.00	16.00			
325.89	2.00	14.00			
325.63	2.00	12.00			
325.33	2.00	10.00			
325.02	2.00	8.00			
324.99	2.00	6.00			
325.15	2.00	4.00	325.15	0.22	-3.97
325.15	2.00	2.00	325.30	1.25	-3.75
325.15	2.00	0.00	325.28	0.25	-2.50
325.15	2.00	2.00	325.27	2.25	-2.25
325.15	2.00	0.00	325.20	2.25	0.00
325.15	2.00	2.00	325.13	0.25	2.25
325.15	2.00	4.00	325.12	1.25	2.50
324.86	2.00	6.00	325.14	1.25	3.75
324.86	2.00	8.00	324.85	0.45	4.20
324.89	2.00	10.00			
324.83	2.00	12.00			
324.76	2.00	14.00			
324.68	2.00	16.00			
324.68	2.00	18.00			
324.67	2.00	20.00			
324.66	2.00				
324.66	2.00				



PROFILO VIAB B

SEZIONE B-3

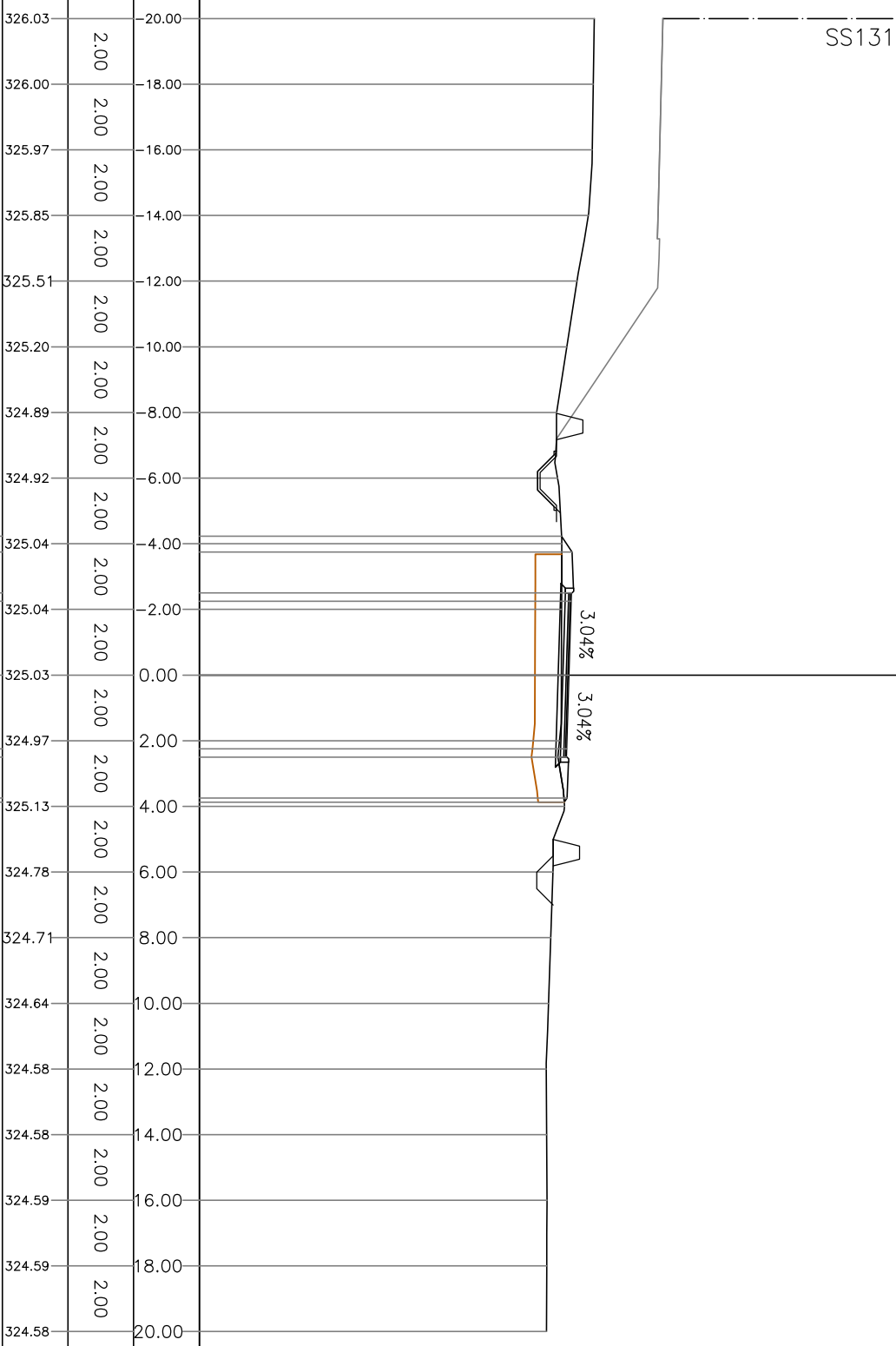
PROGRESSIVA 26.43

- BA STRATO DI BASE m² 0.50
- BS BONIFICA IN SCAVO m² 5.57
- MS FONDAZIONE IN MISTO m² 0.80
- SF SCAVO FOSSI m² 1.18
- ST STERRO m² 0.46
- bi STRATO DI COLLEGAMEN m² 5.00
- us STRATO DI USURA m 5.00
- v9 VEGETALE IN RILEVATO m 2.94

314

 200
 200

PROGRESSIVE TERRENO	PARZIALI TERRENO	QUOTE TERRENO	PROGRESSIVE PROGETTO	PARZIALI PROGETTO	QUOTE PROGETTO
326.03	2.00		326.03		
326.00	2.00		326.00		
325.97	2.00		325.97		
325.85	2.00		325.85		
325.51	2.00		325.51		
325.20	2.00		325.20		
324.89	2.00		324.89		
324.92	2.00		324.92		
325.04	2.00	4.23	325.04	0.48	
325.36	2.00	3.75	325.36	1.25	
325.34	2.00	2.50	325.34	0.25	
325.33	2.00	2.25	325.33	2.25	
325.26	2.00	0.00	325.26	2.25	
325.19	2.00	2.25	325.19	0.25	
325.19	2.00	2.50	325.19	1.25	
325.21	2.00	3.75	325.21	1.25	
325.12	2.00	3.88	325.12	0.13	
324.78	2.00		324.78		
324.71	2.00		324.71		
324.64	2.00		324.64		
324.58	2.00		324.58		
324.58	2.00		324.58		
324.59	2.00		324.59		
324.59	2.00		324.59		
324.58	2.00		324.58		



PROFILO VIAB B

SEZIONE B-4

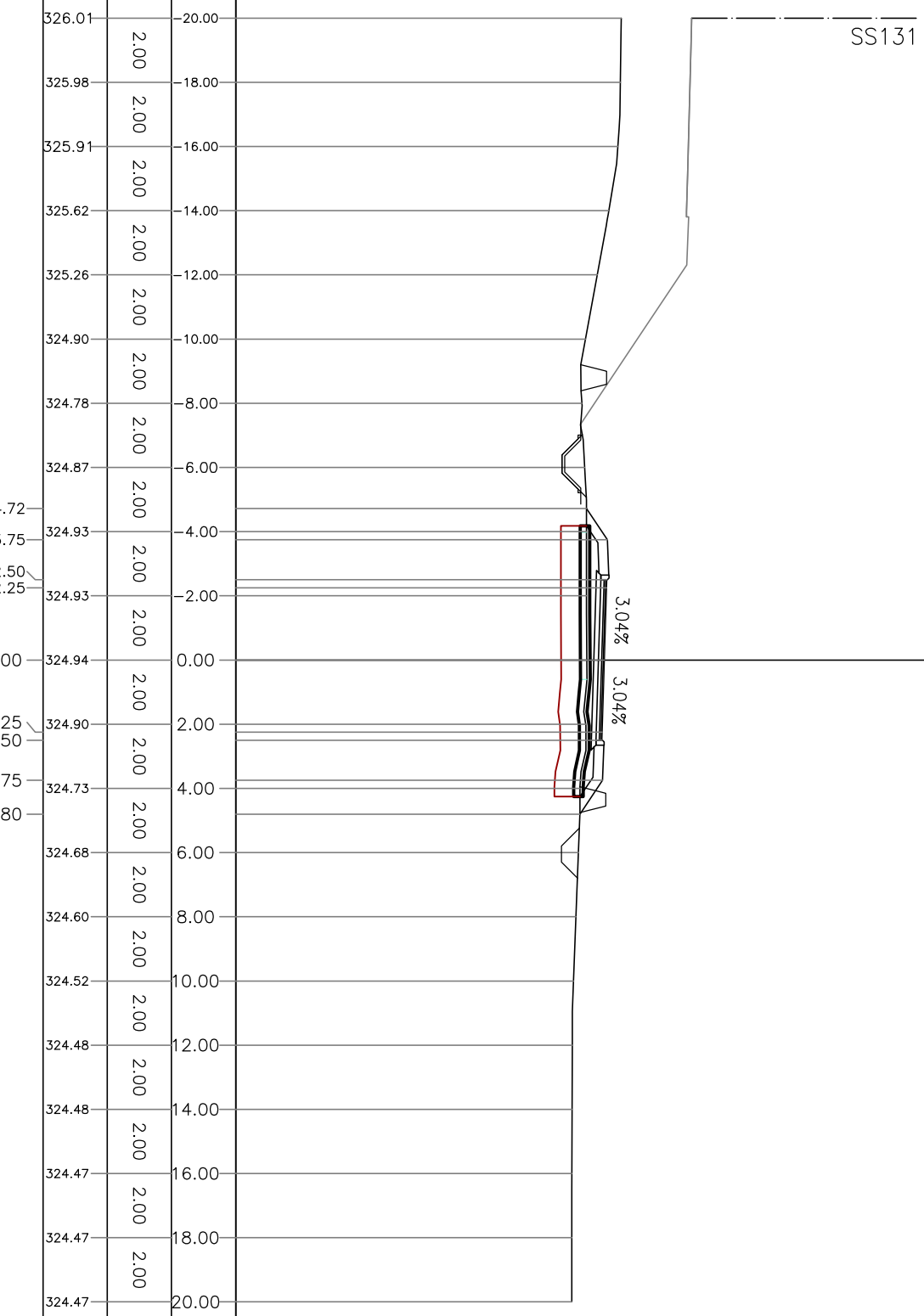
PROGRESSIVA 36.95

- AI STRATO ANTICAPILLARE m² 1.68
- AS STRATO ANTICAPILLARE m² 0.86
- BA STRATO DI BASE m² 0.50
- BR BONIFICA IN RILEVATO m² 6.76
- MS FONDAZIONE IN MISTO m² 0.80
- RI RILEVATO m² 2.14
- SD SCOTICO A DETRARRE m² 0.91
- SF SCAVO FOSSI m² 1.42
- SR SCOTICO IN RILEVATO m² 1.68
- bi STRATO DI COLLEGAMEN m 5.00
- gf GEOTESSILE m 17.54
- us STRATO DI USURA m 5.00
- vg VEGETALE IN RILEVATO m 4.63

314

 200
 200

PROGRESSIVE TERRENO	PARZIALI TERRENO	QUOTE TERRENO	PROGRESSIVE PROGETTO	PARZIALI PROGETTO	QUOTE PROGETTO
326.01	2.00	20.00	324.93	0.97	4.72
325.98	2.00	18.00	325.58	1.25	3.75
325.91	2.00	16.00	325.56	0.25	2.50
325.62	2.00	14.00	325.55	2.25	2.25
325.26	2.00	12.00	325.48	2.25	0.00
324.90	2.00	10.00	325.41	0.25	2.25
324.78	2.00	8.00	325.41	1.25	2.50
324.87	2.00	6.00	325.43	1.25	3.75
324.93	2.00	4.00	324.73	1.05	4.80
324.93	2.00	2.00			
324.94	2.00	0.00			
324.90	2.00	2.00			
324.73	2.00	4.00			
324.68	2.00	6.00			
324.60	2.00	8.00			
324.52	2.00	10.00			
324.48	2.00	12.00			
324.48	2.00	14.00			
324.47	2.00	16.00			
324.47	2.00	18.00			
324.47	2.00	20.00			



PROFILO VIAB B

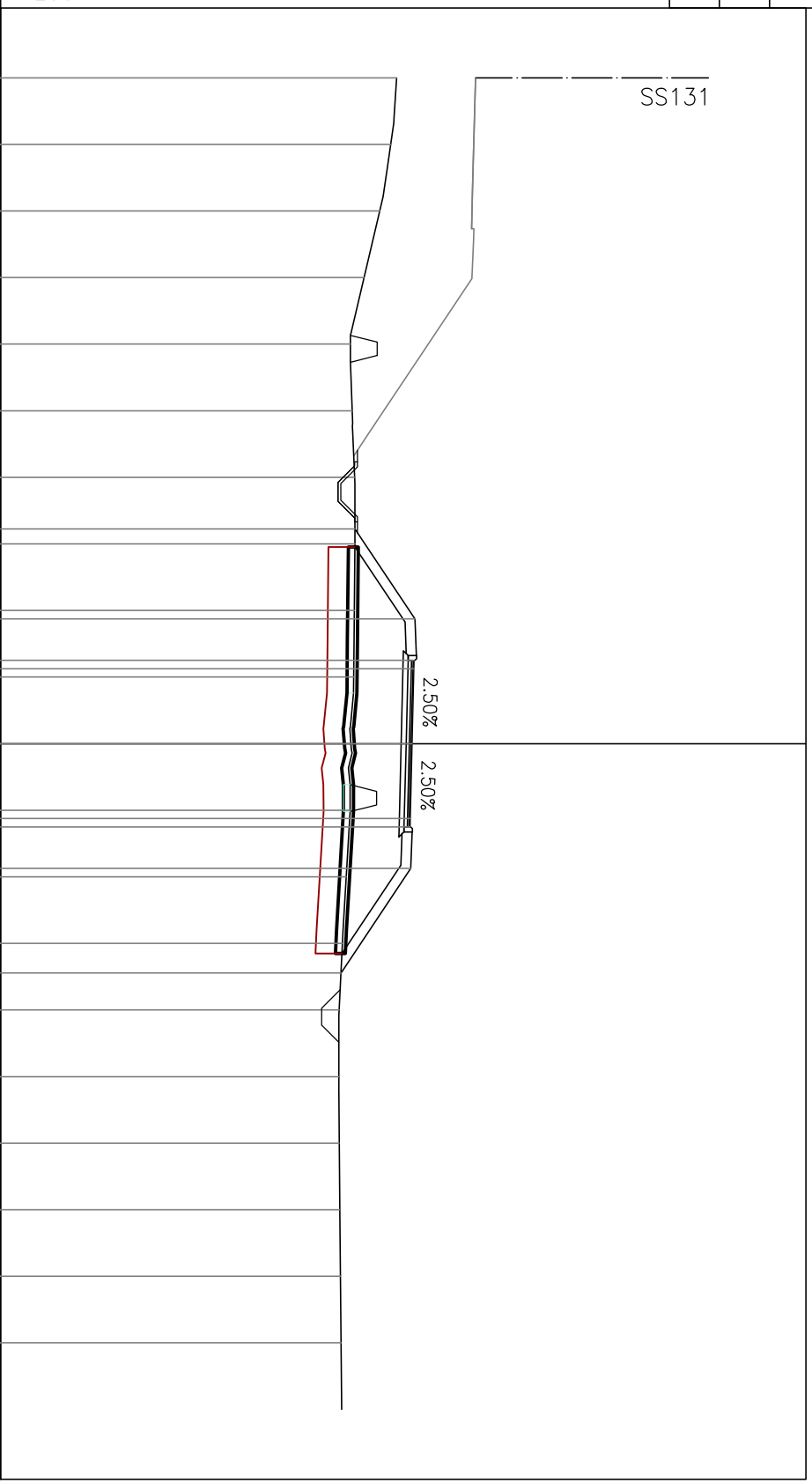
SEZIONE B-5

PROGRESSIVA 57.67

AI STRATO ANTICAPILLARE	m ²	2.42
AS STRATO ANTICAPILLARE	m ²	1.23
BA STRATO DI BASE	m ²	0.50
BR BONIFICA IN RILEVATO	m ²	9.77
MS FONDAZIONE IN MISTO	m ²	0.82
RI RILEVATO	m ²	14.98
SD SCOTICO A DETRARRE	m ²	1.04
SF SCAVO FOSSI	m ²	1.08
SR SCOTICO IN RILEVATO	m ²	2.42
bi STRATO DI COLLEGAMEN	m	5.00
gf GEOTESSILE	m	25.08
us STRATO DI USURA	m	5.00
vg VEGETALE IN RILEVATO	m	9.21



PROGRESSIVE TERRENO	PARZIALI TERRENO	QUOTE TERRENO	PROGRESSIVE PROGETTO	PARZIALI PROGETTO	QUOTE PROGETTO
325.90	2.00		324.65		
325.72	2.00		326.45	2.70	
325.39	2.00		326.43	1.25	
324.92	2.00		326.42	0.25	
324.52	2.00		326.37	2.25	
324.57	2.00		326.31	2.25	
324.64	2.00		326.30	0.25	
324.65	2.00		326.32	1.25	
324.63	2.00			3.14	
324.61	2.00		324.23		6.89
324.53	2.00				
324.50	2.00				
324.39	2.00				
324.27	2.00				
324.17	2.00				
324.16	2.00				
324.18	2.00				
324.19	2.00				
324.21	2.00				
324.23	2.00				



PROFILO VIAB B

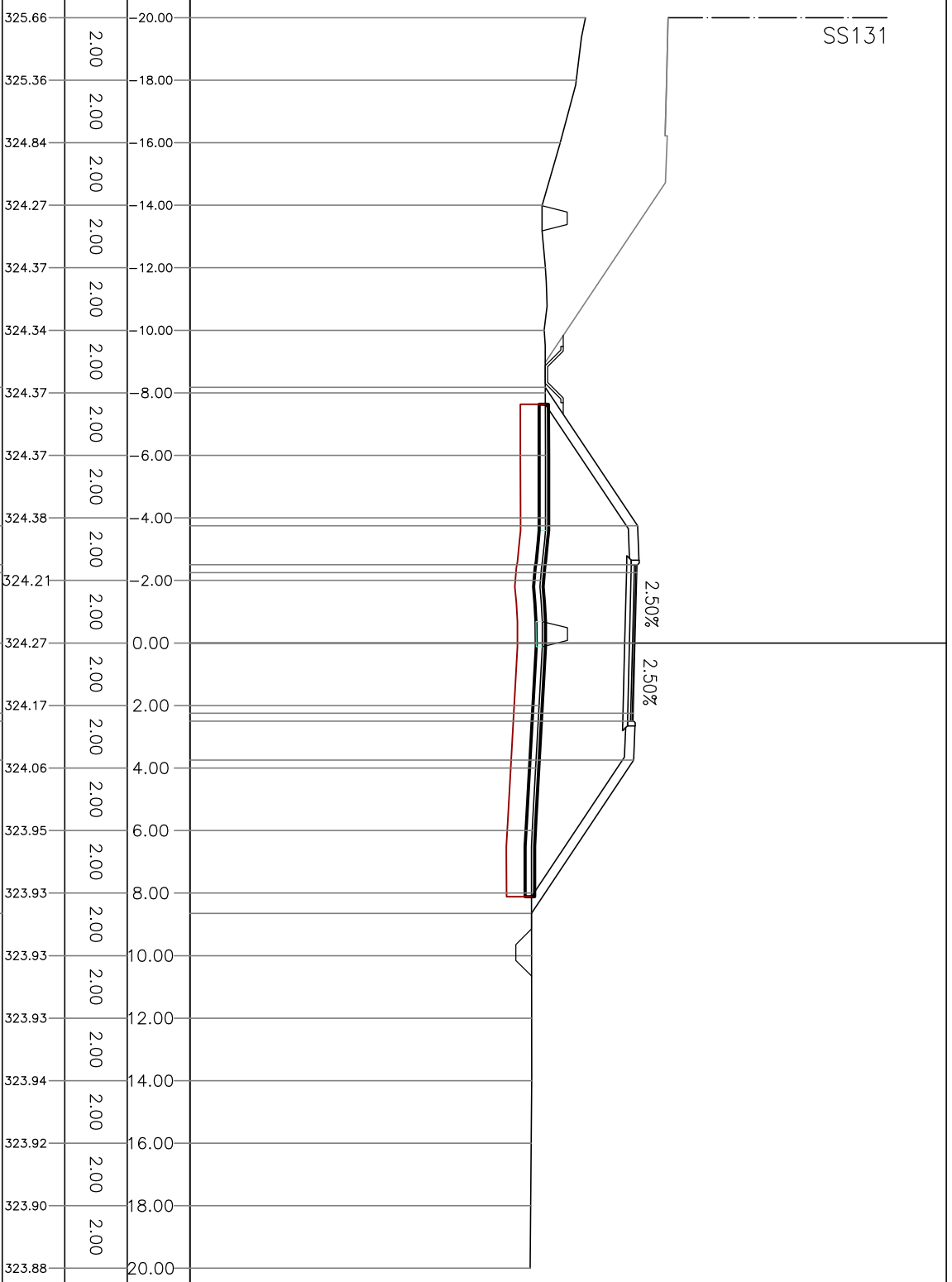
SEZIONE B-6

PROGRESSIVA 77.11

AI STRATO ANTICAPILLARE	m ²	3.16
AS STRATO ANTICAPILLARE	m ²	1.57
BA STRATO DI BASE	m ²	0.51
BR BONIFICA IN RILEVATO	m ²	12.61
MS FONDAZIONE IN MISTO	m ²	0.83
RI RILEVATO	m ²	31.43
SD SCOTICO A DETRARRE	m ²	0.97
SF SCAVO FOSSI	m ²	0.49
SR SCOTICO IN RILEVATO	m ²	3.16
bi STRATO DI COLLEGAMEN	m	5.00
gf GEOTESSILE	m	32.12
us STRATO DI USURA	m	5.00
vg VEGETALE IN RILEVATO	m	13.41



PROGRESSIVE TERRENO	PARZIALI TERRENO	QUOTE TERRENO	PROGRESSIVE PROGETTO	PARZIALI PROGETTO	QUOTE PROGETTO
325.66	2.00		324.37		
325.36	2.00		327.32	1.25	4.43
324.84	2.00		327.30	0.25	
324.27	2.00		327.30	2.25	
324.37	2.00		327.24	2.25	
324.37	2.00		327.18	0.25	
324.34	2.00		327.18	1.25	
324.37	2.00		327.20	1.25	
324.37	2.00		323.93		8.65
324.38	2.00		323.93		
324.21	2.00		323.93		
324.27	2.00		323.93		
324.17	2.00		323.94		
324.06	2.00		323.92		
323.95	2.00		323.90		
323.93	2.00		323.88		
323.93	2.00				
323.93	2.00				
323.94	2.00				
323.92	2.00				
323.90	2.00				
323.88	2.00				



PROFILO VIAB B

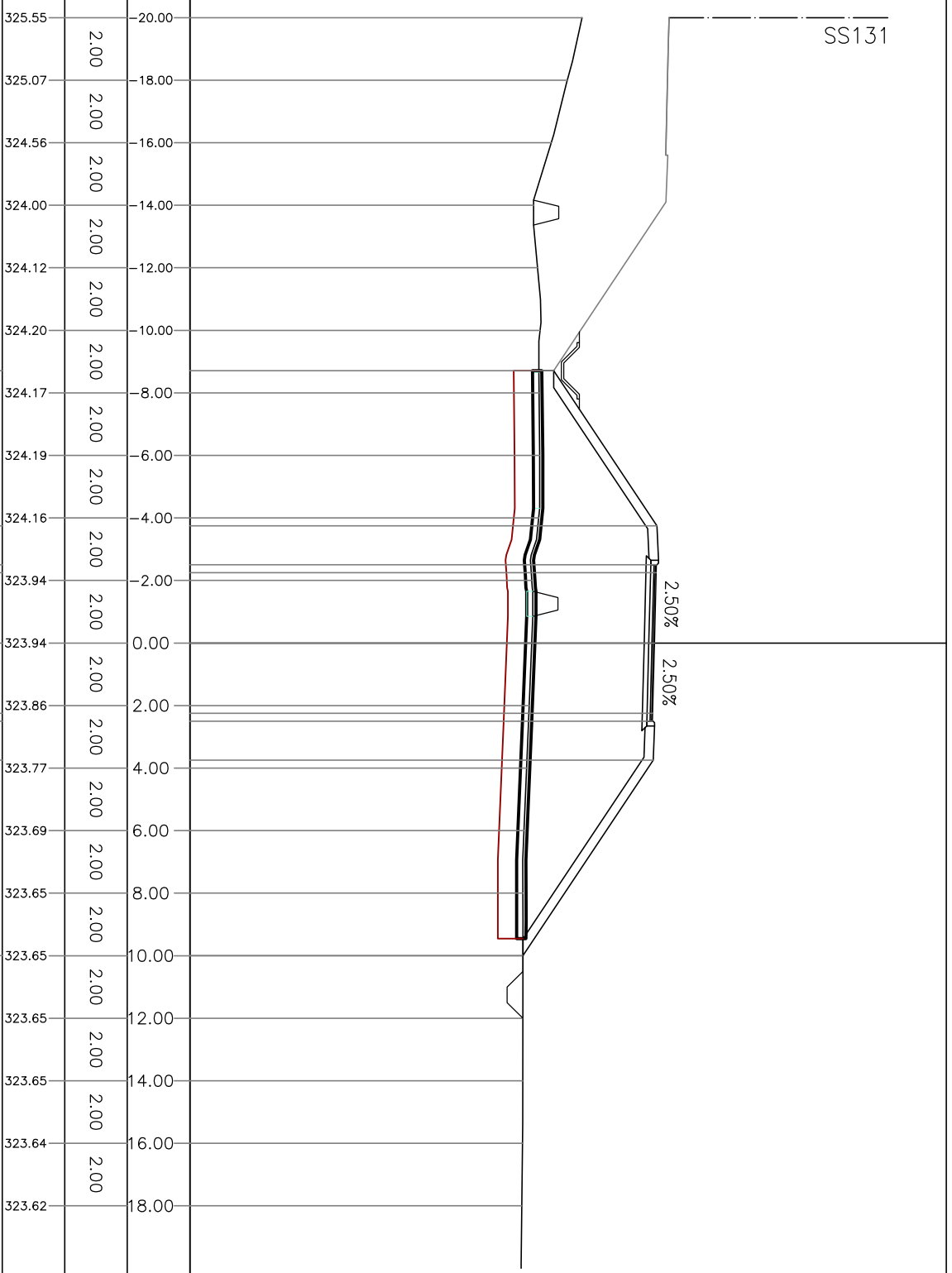
SEZIONE B-7

PROGRESSIVA 96.56

AI STRATO ANTICAPILLARE	m ²	3.66
AS STRATO ANTICAPILLARE	m ²	1.82
BA STRATO DI BASE	m ²	0.49
BR BONIFICA IN RILEVATO	m ²	14.52
MS FONDAZIONE IN MISTO	m ²	0.83
RI RILEVATO	m ²	46.65
SD SCOTICO A DETRARRE	m ²	1.04
SF SCAVO FOSSI	m ²	0.50
SR SCOTICO IN RILEVATO	m ²	3.66
bi STRATO DI COLLEGAMEN	m	5.00
gf GEOTESSILE	m	37.00
us STRATO DI USURA	m	5.00
vg VEGETALE IN RILEVATO	m	15.67

313
200
200

PROGRESSIVE TERRENO	PARZIALI TERRENO	QUOTE TERRENO	PROGRESSIVE PROGETTO	PARZIALI PROGETTO	QUOTE PROGETTO
325.55	2.00		324.64		
325.07	2.00		327.94	1.25	4.96
324.56	2.00		327.92	0.25	
324.00	2.00		327.92	2.25	
324.12	2.00		327.86	2.25	
324.20	2.00		327.80	0.25	
324.17	2.00		327.80	1.25	
324.19	2.00		327.82		6.25
324.16	2.00		323.65		
323.94	2.00				
323.94	2.00				
323.86	2.00				
323.77	2.00				
323.69	2.00				
323.65	2.00				
323.65	2.00				
323.65	2.00				
323.65	2.00				
323.64	2.00				
323.62	2.00				



PROFILO VIAB B

SEZIONE B-8

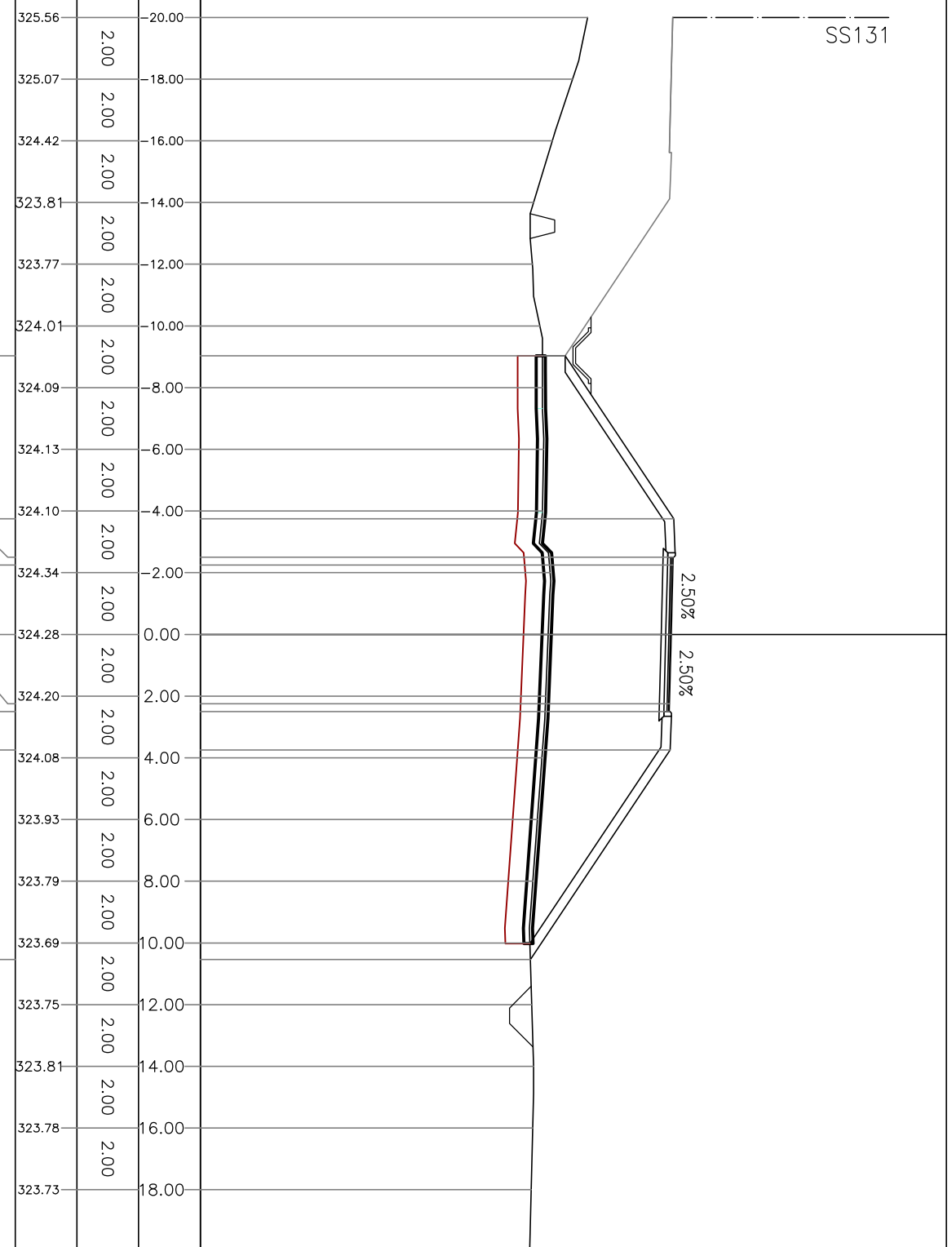
PROGRESSIVA 120.00

AI STRATO ANTICAPILLARE	m ²	3.82
AS STRATO ANTICAPILLARE	m ²	1.90
BA STRATO DI BASE	m ²	0.50
BR BONIFICA IN RILEVATO	m ²	15.26
MS FONDAZIONE IN MISTO	m ²	0.81
RI RILEVATO	m ²	51.33
SD SCOTICO A DETRARRE	m ²	0.67
SF SCAVO FOSSI	m ²	0.91
SR SCOTICO IN RILEVATO	m ²	3.82
bi STRATO DI COLLEGAMEN	m	5.00
gf GEOTESSILE	m	38.98
us STRATO DI USURA	m	5.00
vg VEGETALE IN RILEVATO	m	16.71

313

 200
 200

PROGRESSIVE TERRENO	PARZIALI TERRENO	QUOTE TERRENO	PROGRESSIVE PROGETTO	PARZIALI PROGETTO	QUOTE PROGETTO
325.56	2.00		324.83		
325.07	2.00		324.09		
324.42	2.00		324.13		
323.81	2.00		324.10		
323.77	2.00		328.36	1.25	5.28
324.01	2.00		328.34	0.25	
324.09	2.00		328.33	2.25	
324.13	2.00		328.28	2.25	
324.10	2.00		328.22	0.25	
324.34	2.00		328.21	2.25	
324.28	2.00		328.23	1.25	6.79
324.20	2.00		323.71		
324.08	2.00				
323.93	2.00				
323.79	2.00				
323.69	2.00				
323.75	2.00				
323.81	2.00				
323.78	2.00				
323.73	2.00				



PROFILO VIAB B

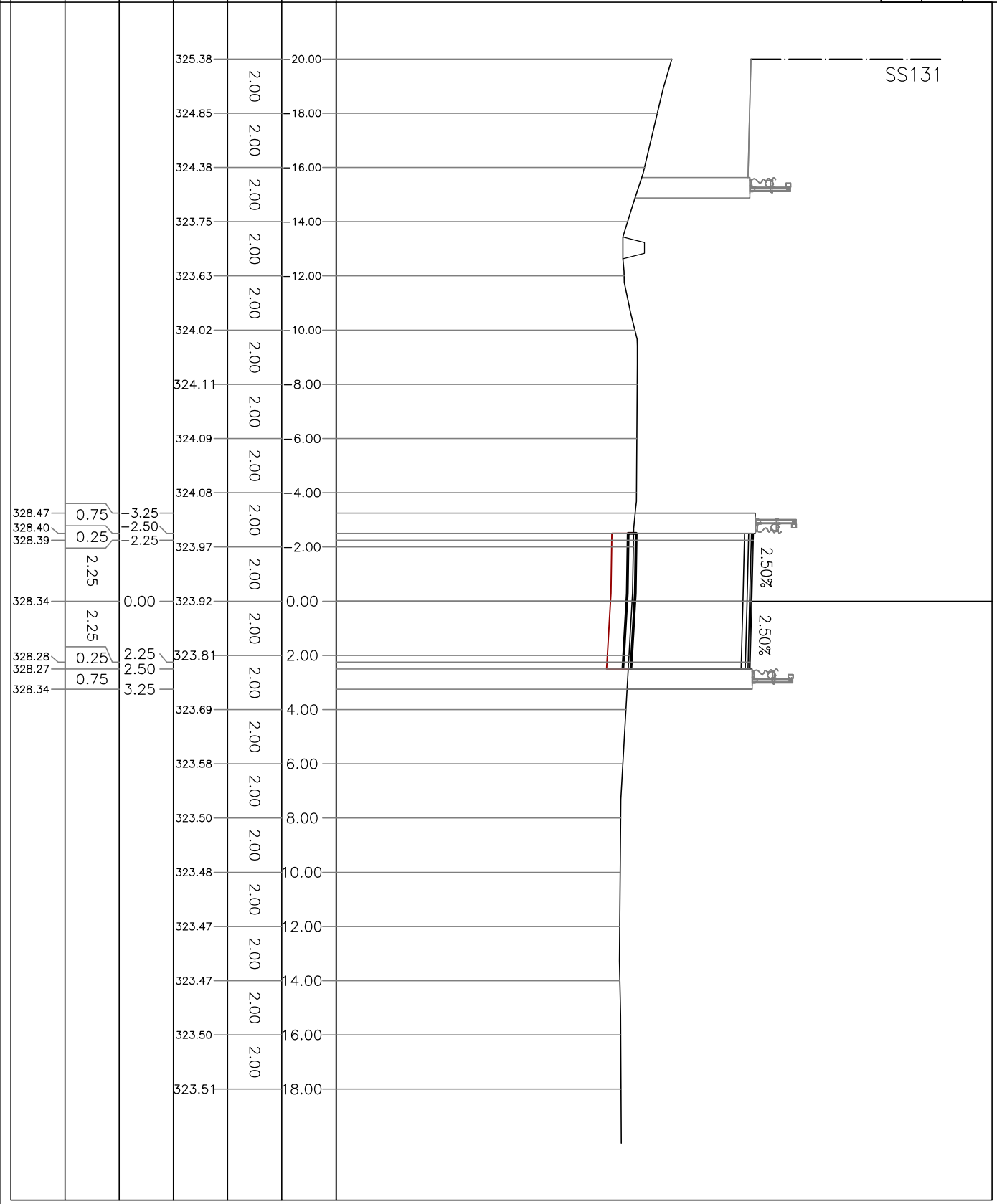
SEZIONE B-9

PROGRESSIVA 129.02

AI STRATO ANTICAPILLARE	m ²	1.00
AS STRATO ANTICAPILLARE	m ²	0.50
BA STRATO DI BASE	m ²	0.49
BR BONIFICA IN RILEVATO	m ²	4.00
MS FONDAZIONE IN MISTO	m ²	0.75
RI RILEVATO	m ²	20.53
SR SCOTICO IN RILEVATO	m ²	1.00
bi STRATO DI COLLEGAMEN	m	5.00
gt GEOTESSILE	m	10.60
us STRATO DI USURA	m	5.00

313
200
200

PROGRESSIVE TERRENO	
PARZIALI TERRENO	
QUOTE TERRENO	
PROGRESSIVE PROGETTO	
PARZIALI PROGETTO	
QUOTE PROGETTO	



PROFILO VIAB B

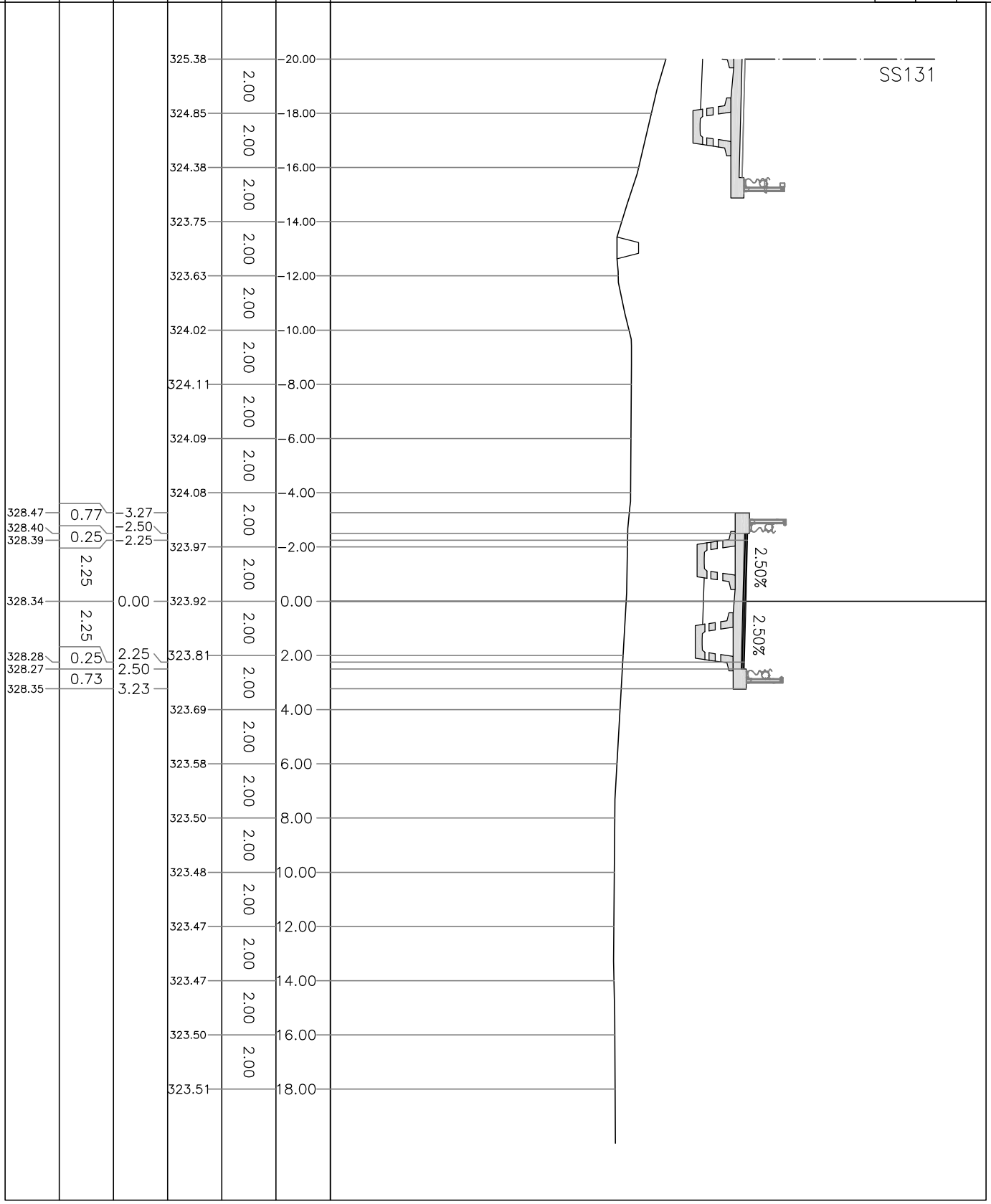
SEZIONE B-9b

PROGRESSIVA 129.03

bi STRATO DI COLLEGAMEN^m 5.00
us STRATO DI USURA m 5.00

313
200
200

PROGRESSIVE TERRENO	PARZIALI TERRENO	QUOTE TERRENO	PROGRESSIVE PROGETTO	PARZIALI PROGETTO	QUOTE PROGETTO
---------------------	------------------	---------------	----------------------	-------------------	----------------



PROFILO VIAB B

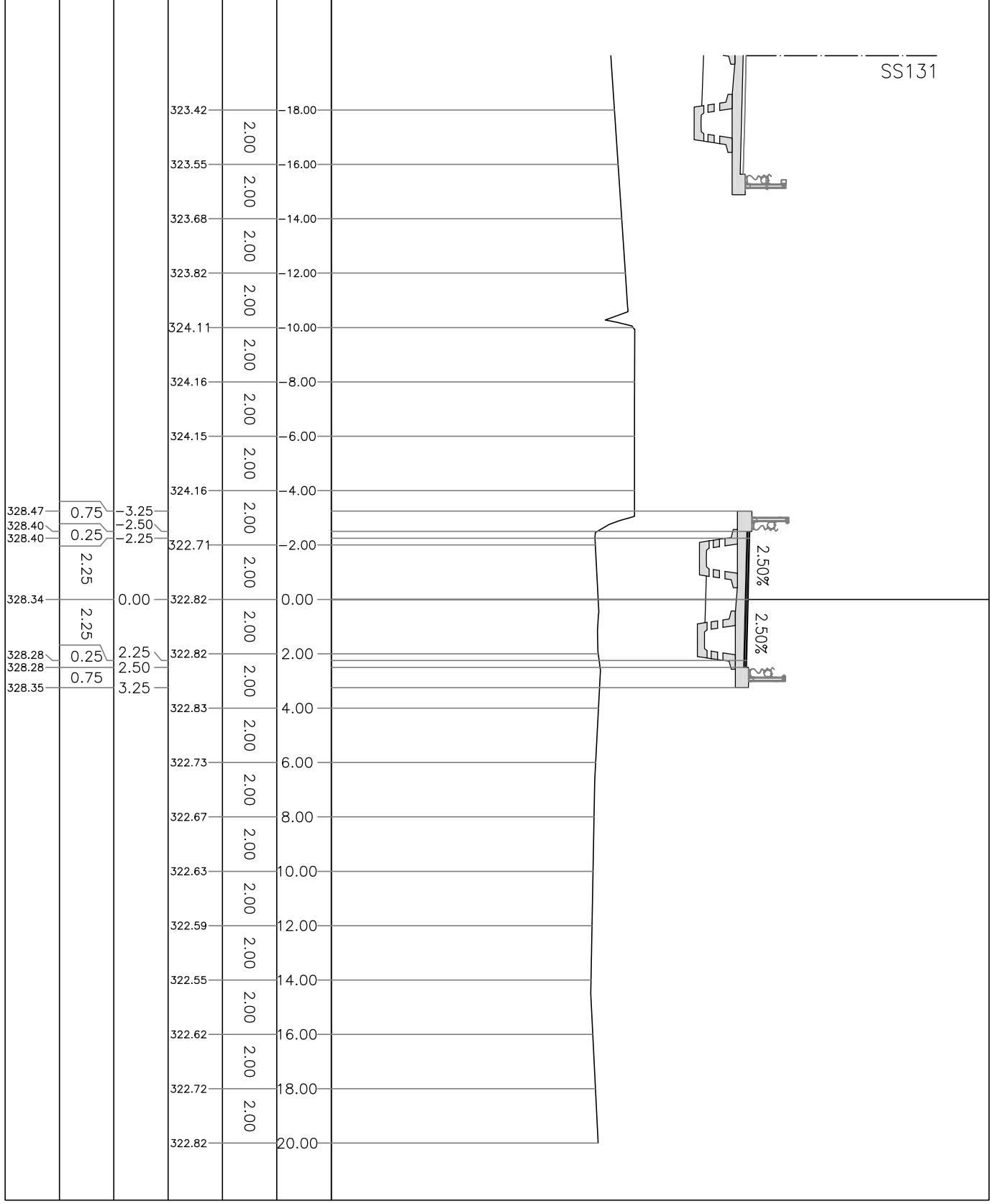
SEZIONE B-10

PROGRESSIVA 140.00

bi STRATO DI COLLEGAMEN^m 5.00
us STRATO DI USURA m 5.00

313
200
200

PROGRESSIVE TERRENO
PARZIALI TERRENO
QUOTE TERRENO
PROGRESSIVE PROGETTO
PARZIALI PROGETTO
QUOTE PROGETTO



PROFILO VIAB B

SEZIONE B-11

PROGRESSIVA 152.21

bi STRATO DI COLLEGAMEN^m 5.00
us STRATO DI USURA m 5.00

313
200
200

PROGRESSIVE
TERRENO

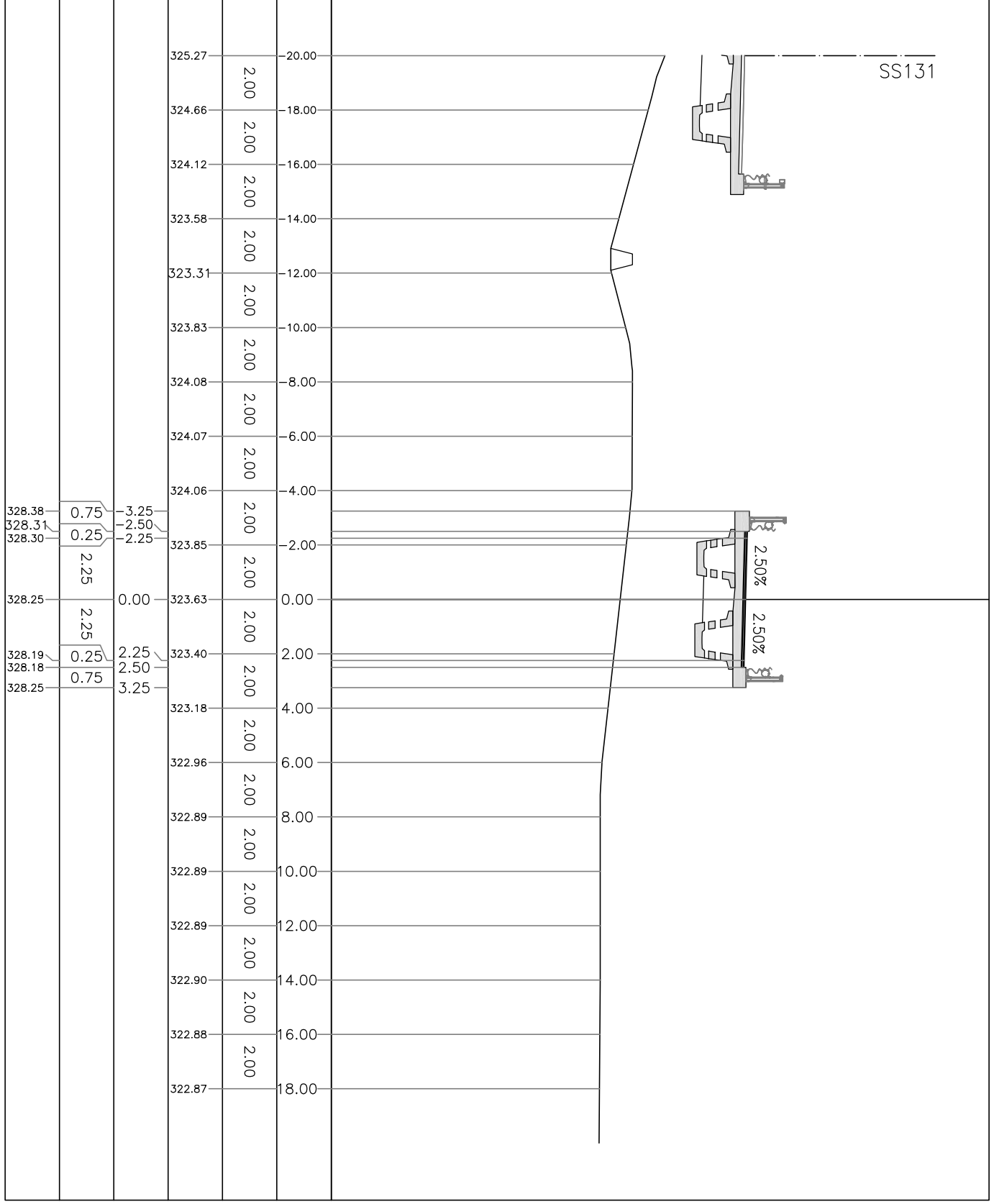
PARZIALI
TERRENO

QUOTE
TERRENO

PROGRESSIVE
PROGETTO

PARZIALI
PROGETTO

QUOTE
PROGETTO



PROFILO VIAB B

SEZIONE B-11b

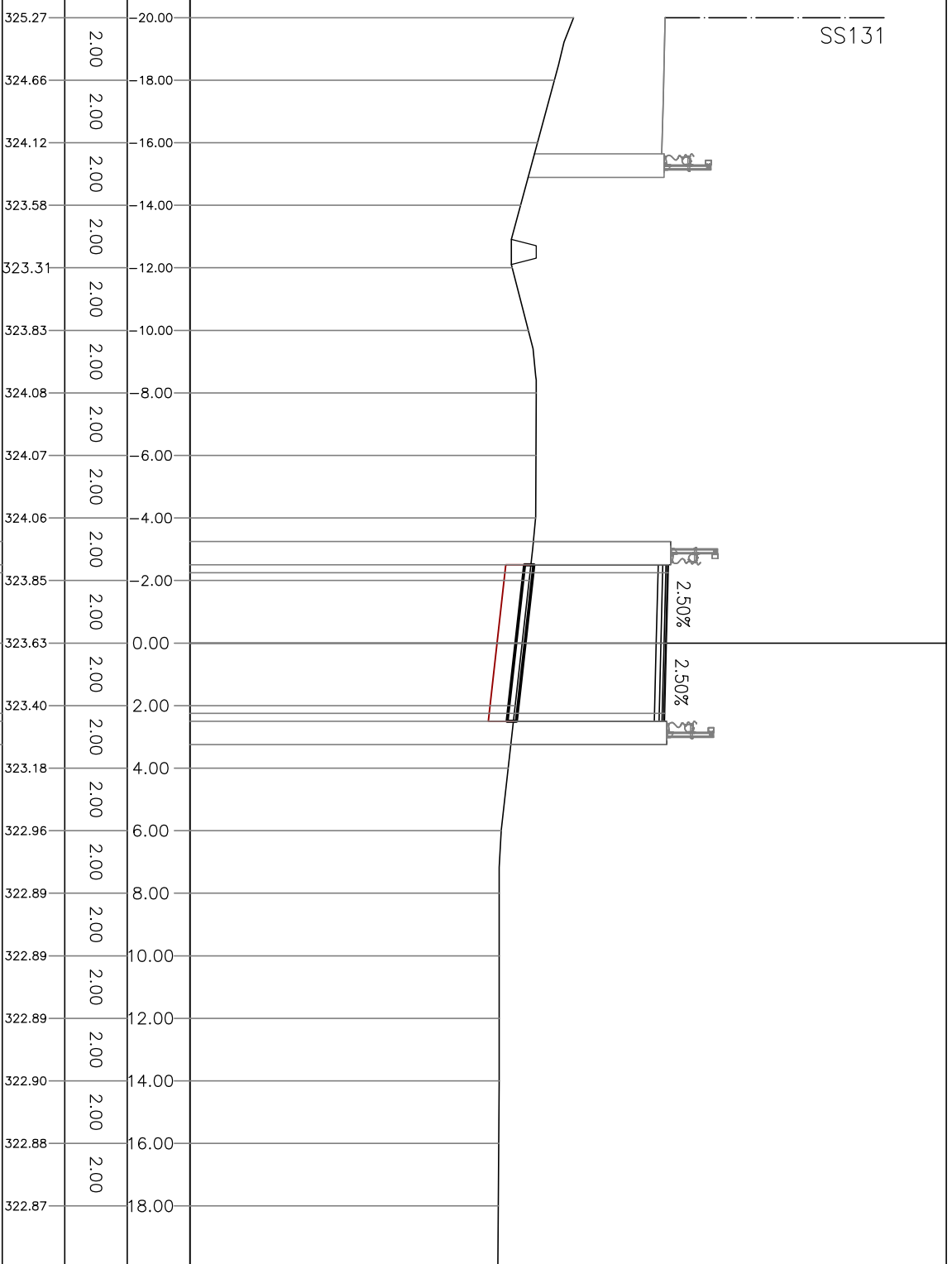
PROGRESSIVA 152.22

AI STRATO ANTICAPILLARE	m ²	1.00
AS STRATO ANTICAPILLARE	m ²	0.50
BA STRATO DI BASE	m ²	0.50
BR BONIFICA IN RILEVATO	m ²	4.00
MS FONDAZIONE IN MISTO	m ²	0.75
RI RILEVATO	m ²	21.44
SR SCOTICO IN RILEVATO	m ²	1.00
bi STRATO DI COLLEGAMEN	m	5.00
gt GEOTESSILE	m	10.66
us STRATO DI USURA	m	5.00

313

 200
 200

PROGRESSIVE TERRENO	
PARZIALI TERRENO	
QUOTE TERRENO	
PROGRESSIVE PROGETTO	
PARZIALI PROGETTO	
QUOTE PROGETTO	



325.27	2.00	325.27	
324.66	2.00	324.66	
324.12	2.00	324.12	
323.58	2.00	323.58	
323.31	2.00	323.31	
323.83	2.00	323.83	
324.08	2.00	324.08	
324.07	2.00	324.07	
324.06	2.00	324.06	
323.85	2.00	323.85	
323.63	2.00	323.63	
323.40	2.00	323.40	
323.18	2.00	323.18	
322.96	2.00	322.96	
322.89	2.00	322.89	
322.89	2.00	322.89	
322.89	2.00	322.89	
322.90	2.00	322.90	
322.88	2.00	322.88	
322.87	2.00	322.87	

328.38	0.75	3.25
328.31	0.25	2.50
328.30	0.25	2.25
328.25	2.25	0.00
328.19	0.25	2.25
328.18	0.75	2.50
328.25	0.75	3.25

PROFILO VIAB B

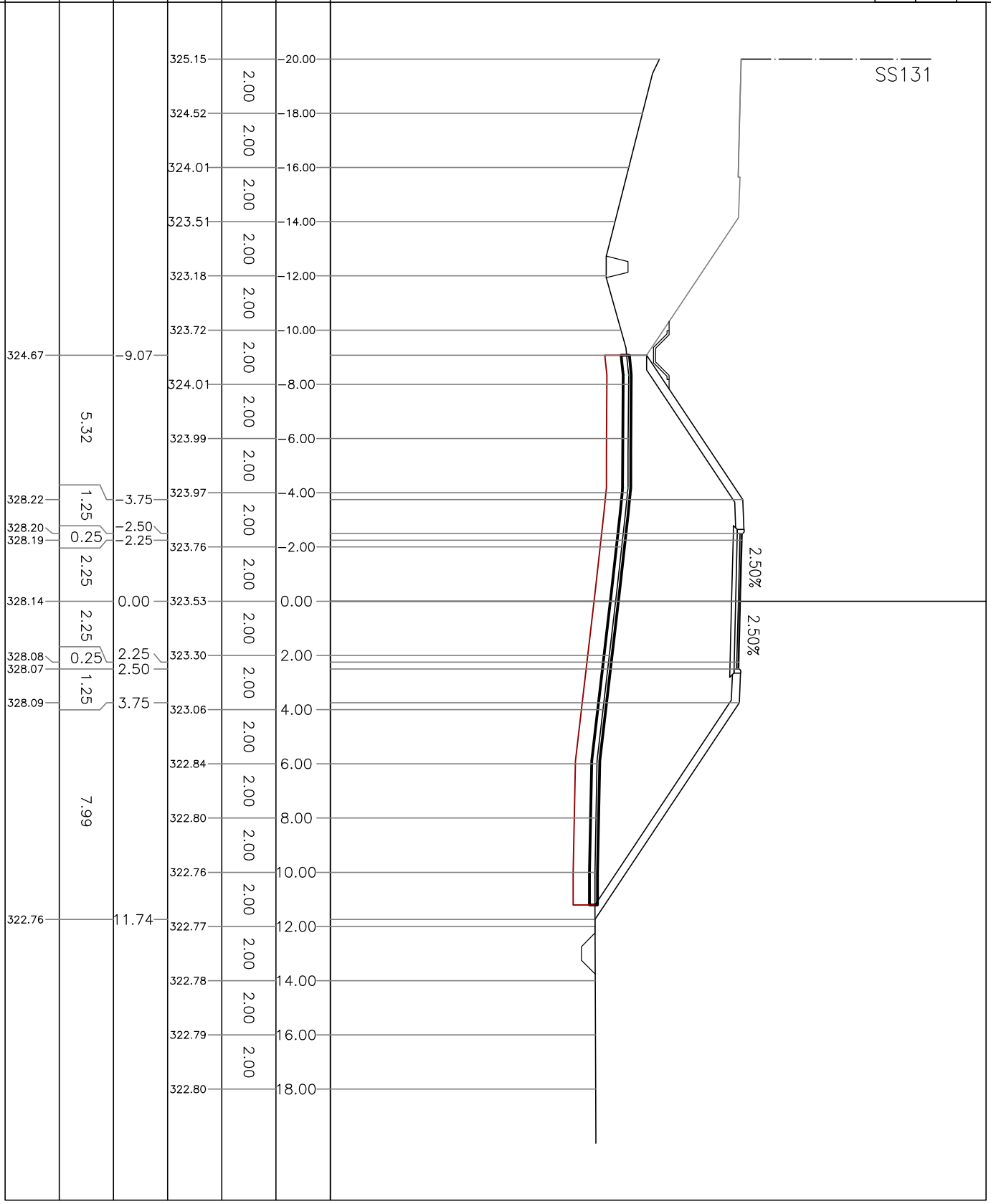
SEZIONE B-12

PROGRESSIVA 160.00

AI STRATO ANTICAPILLARE	m ²	4.08
AS STRATO ANTICAPILLARE	m ²	2.02
BA STRATO DI BASE	m ²	0.50
BR BONIFICA IN RILEVATO	m ²	16.23
MS FONDAZIONE IN MISTO	m ²	0.81
RI RILEVATO	m ²	61.41
SD SCOTICO A DETRARRE	m ²	0.84
SF SCAVO FOSSI	m ²	0.51
SR SCOTICO IN RILEVATO	m ²	4.08
bi STRATO DI COLLEGAMEN	m	5.00
gf GEOTESSILE	m	41.28
us STRATO DI USURA	m	5.00
vg VEGETALE IN RILEVATO	m	18.20

313
200
200

PROGRESSIVE TERRENO	
PARZIALI TERRENO	
QUOTE TERRENO	
PROGRESSIVE PROGETTO	
PARZIALI PROGETTO	
QUOTE PROGETTO	



SS131

2.50%
2.50%

325.15
324.52
324.01
323.51
323.18
323.72
324.01
323.99
323.97
323.76
323.53
323.30
323.06
322.84
322.80
322.76
322.77
322.78
322.79
322.80

2.00
2.00
2.00
2.00
2.00
2.00
2.00
2.00
2.00
2.00
2.00
2.00
2.00
2.00
2.00
2.00
2.00
2.00

9.07
3.75
2.50
2.25
0.00
2.25
2.50
3.75
11.74

5.32
1.25
0.25
2.25
2.25
0.25
1.25
7.99

324.67
328.22
328.20
328.19
328.14
328.08
328.07
328.09
322.76

PROFILO VIAB B

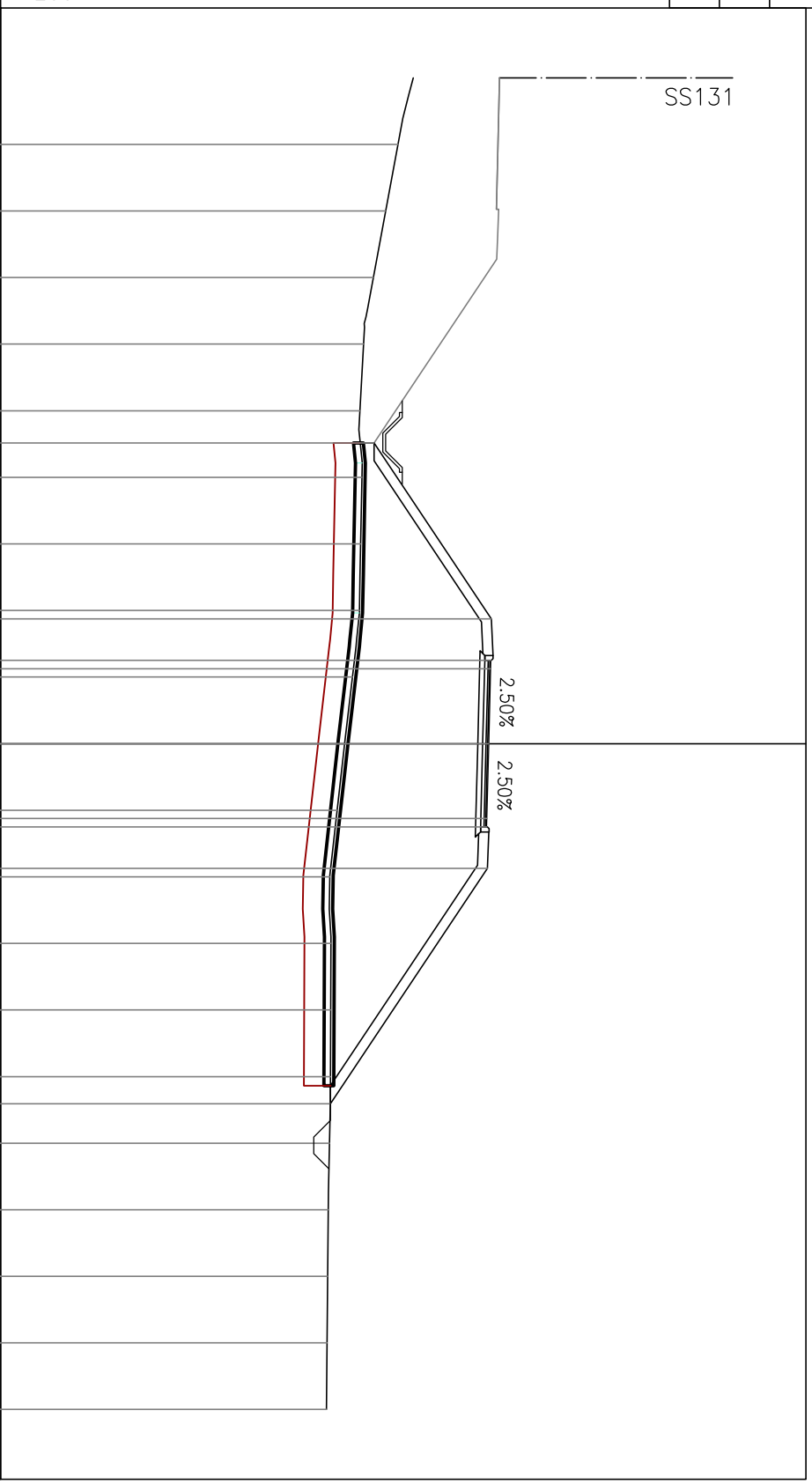
SEZIONE B-13

PROGRESSIVA 180.00

AI STRATO ANTICAPILLARE	m ²	3.86
AS STRATO ANTICAPILLARE	m ²	1.90
BA STRATO DI BASE	m ²	0.50
BR BONIFICA IN RILEVATO	m ²	15.44
MS FONDAZIONE IN MISTO	m ²	0.82
RI RILEVATO	m ²	53.92
SD SCOTICO A DETRARRE	m ²	0.90
SF SCAVO FOSSI	m ²	0.45
SR SCOTICO IN RILEVATO	m ²	3.86
bi STRATO DI COLLEGAMEN	m	5.00
gf GEOTESSILE	m	39.30
us STRATO DI USURA	m	5.00
vg VEGETALE IN RILEVATO	m	17.05



PROGRESSIVE TERRENO	PARZIALI TERRENO	QUOTE TERRENO	PROGRESSIVE PROGETTO	PARZIALI PROGETTO	QUOTE PROGETTO
324.94	2.00		324.23		
324.57	2.00				
324.20	2.00				
323.91	2.00				
323.80	2.00				
323.86	2.00				
323.82	2.00				
323.78	2.00				
323.57	2.00				
323.34	2.00				
323.11	2.00				
322.89	2.00				
322.93	2.00				
322.92	2.00				
322.92	2.00				
322.89	2.00				
322.85	2.00				
322.83	2.00				
322.81	2.00				
322.79	2.00				



5.28

1.25

0.25

2.25

2.25

0.25

2.50

1.25

7.07

10.82

3.75

2.25

2.50

3.75

PROFILO VIAB B

SEZIONE B-14

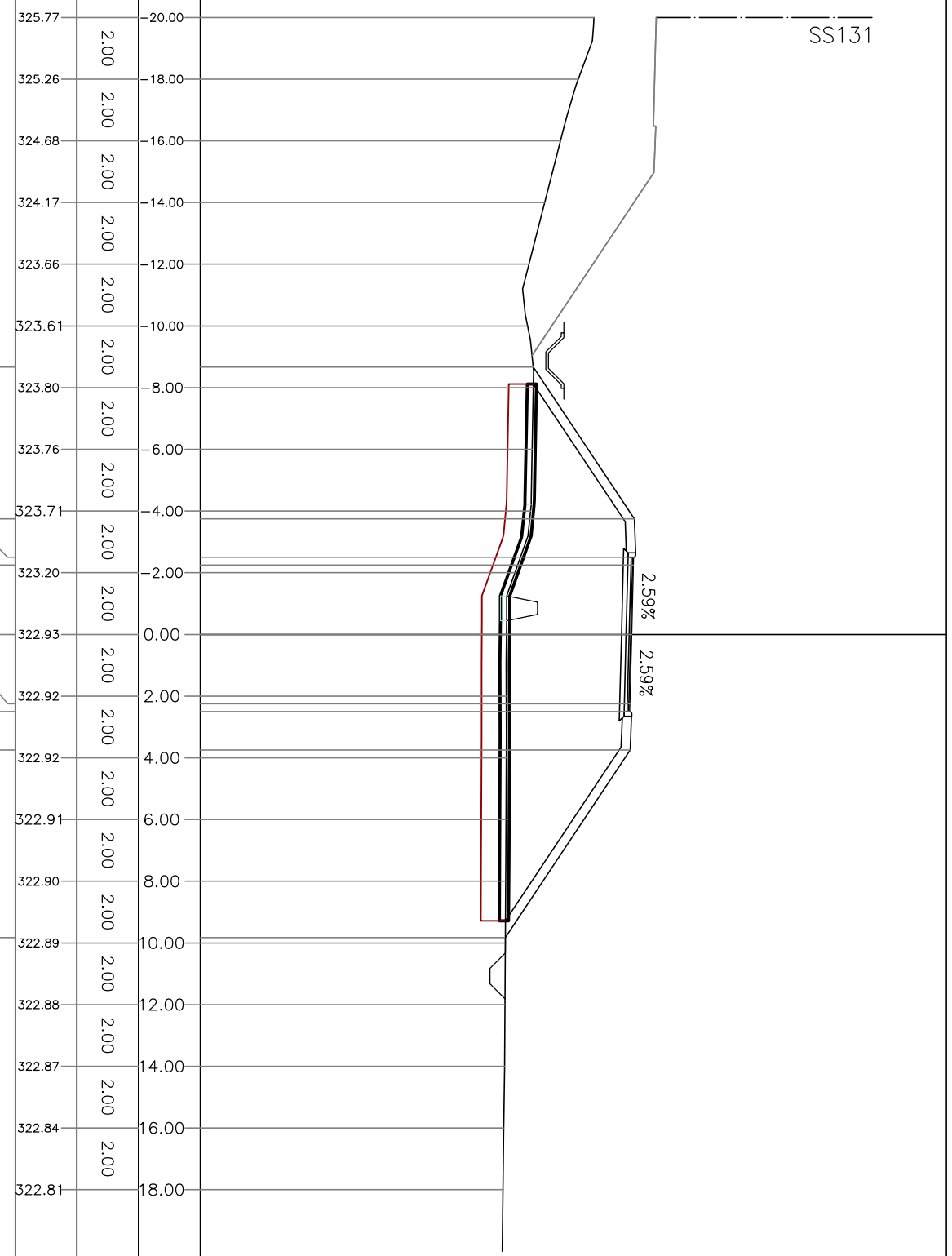
PROGRESSIVA 200.00

AI STRATO ANTICAPILLARE	m ²	3.48
AS STRATO ANTICAPILLARE	m ²	1.73
BA STRATO DI BASE	m ²	0.50
BR BONIFICA IN RILEVATO	m ²	13.93
MS FONDAZIONE IN MISTO	m ²	0.81
RI RILEVATO	m ²	43.70
SD SCOTICO A DETRARRE	m ²	0.93
SF SCAVO FOSSI	m ²	0.50
SR SCOTICO IN RILEVATO	m ²	3.48
bi STRATO DI COLLEGAMEN	m	5.00
gf GEOTESSILE	m	35.66
us STRATO DI USURA	m	5.00
vg VEGETALE IN RILEVATO	m	15.41

313

 200
 200

PROGRESSIVE TERRENO	PARZIALI TERRENO	QUOTE TERRENO	PROGRESSIVE PROGETTO	PARZIALI PROGETTO	QUOTE PROGETTO
325.77	2.00		323.80		
325.26	2.00		327.07	4.91	
324.68	2.00		327.05	1.25	
324.17	2.00		327.05	0.25	
323.66	2.00		326.99	2.25	
323.61	2.00		326.93	2.25	
323.80	2.00	8.66	326.92	0.25	
323.80	2.00		326.92	2.25	
323.76	2.00		326.94	1.25	
323.71	2.00	3.75	326.94	6.08	
323.20	2.00	2.25	322.89		9.83
322.93	2.00	0.00	322.88		
322.92	2.00	2.25	322.87		
322.92	2.00	2.50	322.84		
322.92	2.00	3.75	322.81		
322.91	2.00				
322.90	2.00				
322.89	2.00				
322.88	2.00				
322.87	2.00				
322.84	2.00				
322.81	2.00				



PROFILO VIAB B

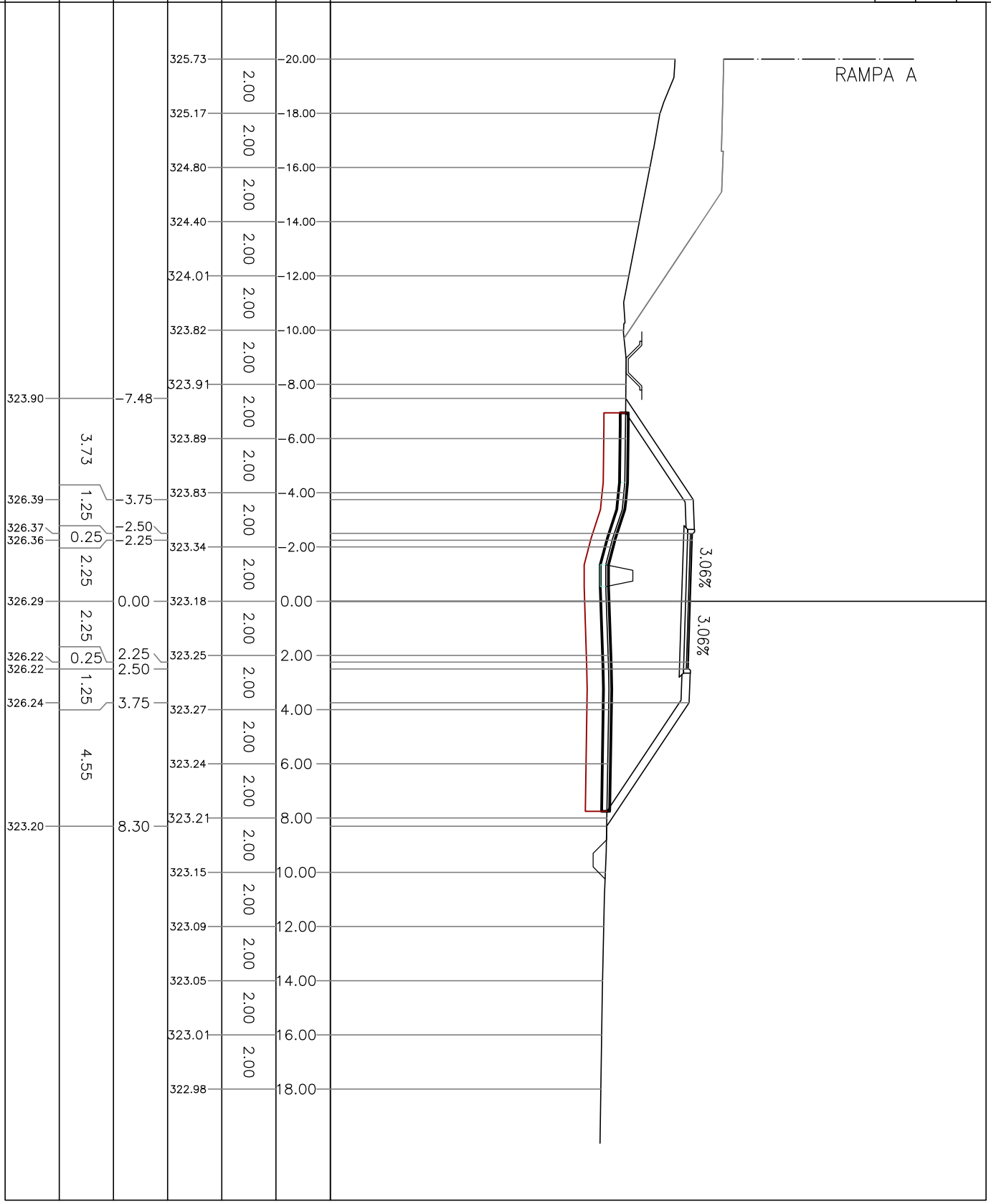
SEZIONE B-15

PROGRESSIVA 220.00

AI STRATO ANTICAPILLARE	m ²	2.95
AS STRATO ANTICAPILLARE	m ²	1.47
BA STRATO DI BASE	m ²	0.50
BR BONIFICA IN RILEVATO	m ²	11.75
MS FONDAZIONE IN MISTO	m ²	0.84
RI RILEVATO	m ²	28.65
SD SCOTICO A DETRARRE	m ²	0.67
SF SCAVO FOSSI	m ²	0.46
SR SCOTICO IN RILEVATO	m ²	2.95
bi STRATO DI COLLEGAMEN	m	5.00
gf GEOTESSILE	m	30.18
us STRATO DI USURA	m	5.00
vg VEGETALE IN RILEVATO	m	12.15



PROGRESSIVE TERRENO	
PARZIALI TERRENO	
QUOTE TERRENO	
PROGRESSIVE PROGETTO	
PARZIALI PROGETTO	
QUOTE PROGETTO	



325.73	-20.00		
325.17	-18.00	2.00	2.00
324.80	-16.00	2.00	2.00
324.40	-14.00	2.00	2.00
324.01	-12.00	2.00	2.00
323.82	-10.00	2.00	2.00
323.91	-8.00	2.00	2.00
323.89	-6.00	2.00	2.00
323.83	-4.00	2.00	2.00
323.34	-2.00	2.00	2.00
323.18	0.00	2.00	2.00
323.25	2.00	2.00	2.00
323.27	4.00	2.00	2.00
323.24	6.00	2.00	2.00
323.21	8.00	2.00	2.00
323.15	10.00	2.00	2.00
323.09	12.00	2.00	2.00
323.05	14.00	2.00	2.00
323.01	16.00	2.00	2.00
322.98	18.00		

323.90	-7.48	3.73
326.39	-3.75	1.25
326.37	-2.50	0.25
326.36	-2.25	2.25
326.29	0.00	2.25
326.22	2.25	0.25
326.22	2.50	1.25
326.24	3.75	4.55
323.20	8.30	

PROFILO VIAB B

SEZIONE B-16

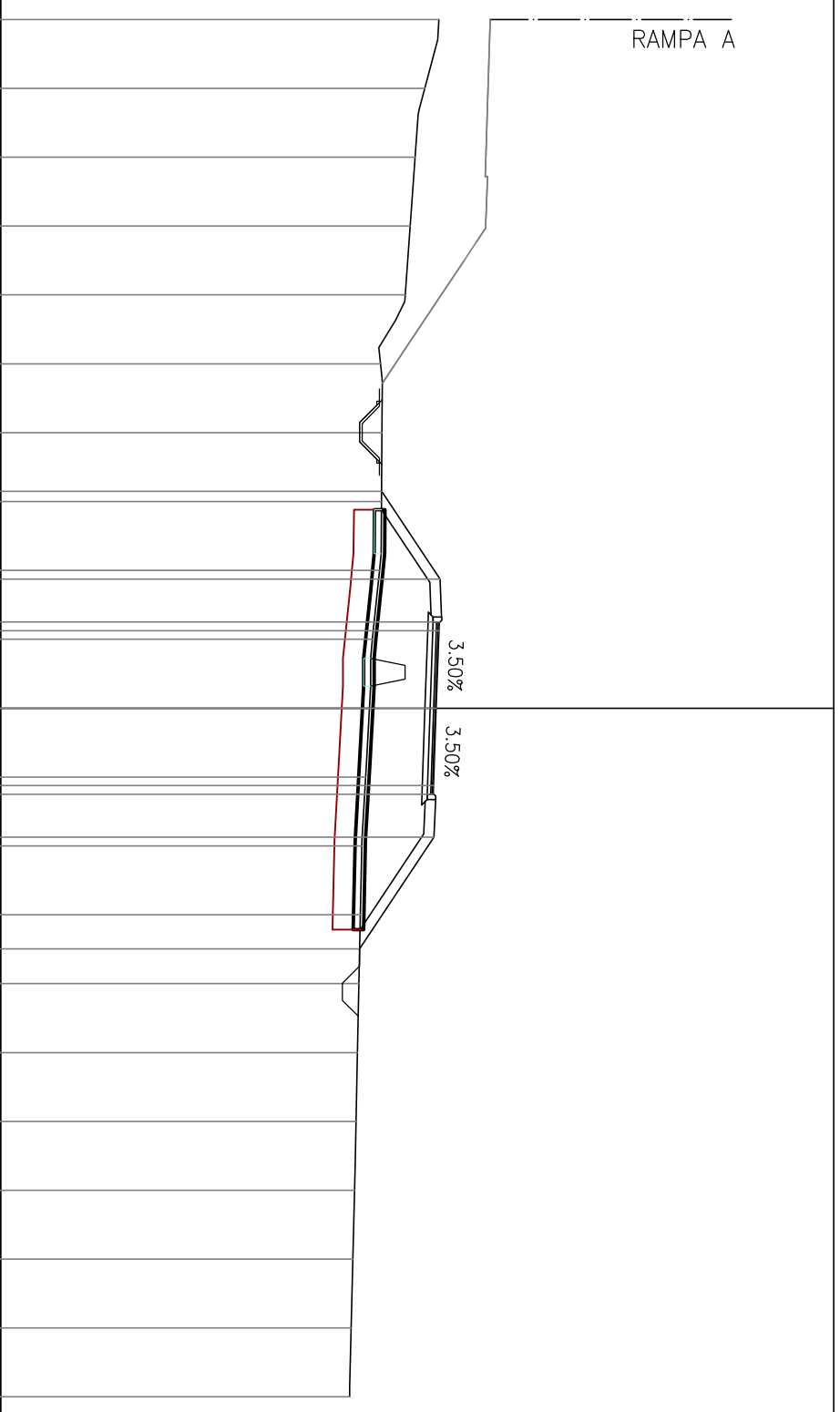
PROGRESSIVA 238.31

- AI STRATO ANTICAPILLARE m² 2.44
- AS STRATO ANTICAPILLARE m² 1.23
- BA STRATO DI BASE m² 0.50
- BR BONIFICA IN RILEVATO m² 9.75
- MS FONDAZIONE IN MISTO m² 0.83
- RI RILEVATO m² 15.91
- SD SCOTICO A DETRARRE m² 0.42
- SF SCAVO FOSSI m² 1.27
- SR SCOTICO IN RILEVATO m² 2.44
- bi STRATO DI COLLEGAMEN m 5.00
- gf GEOTESSILE m 25.00
- us STRATO DI USURA m 5.00
- vg VEGETALE IN RILEVATO m 9.15

313

 200
 200

PROGRESSIVE TERRENO	PARZIALI TERRENO	QUOTE TERRENO	PROGRESSIVE PROGETTO	PARZIALI PROGETTO	QUOTE PROGETTO
325.73	2.00		324.07		
325.32	2.00		325.76	2.55	
325.04	2.00		325.74	1.25	
324.89	2.00		325.74	0.25	
324.75	2.00		325.66	2.25	
324.75	2.00		325.58	2.25	
324.04	2.00		325.57	0.25	
324.08	2.00		325.59	1.25	
324.06	2.00		323.43	3.24	
324.01	2.00				6.99
324.01	2.00				
323.80	2.00				
323.71	2.00				
323.71	2.00				
323.60	2.00				
323.60	2.00				
323.49	2.00				
323.49	2.00				
323.45	2.00				
323.41	2.00				
323.41	2.00				
323.37	2.00				
323.37	2.00				
323.33	2.00				
323.33	2.00				
323.28	2.00				
323.28	2.00				
323.23	2.00				
323.23	2.00				
323.18	2.00				
323.18	2.00				
323.14	2.00				
323.14	2.00				



PROFILO VIAB B

SEZIONE B-17

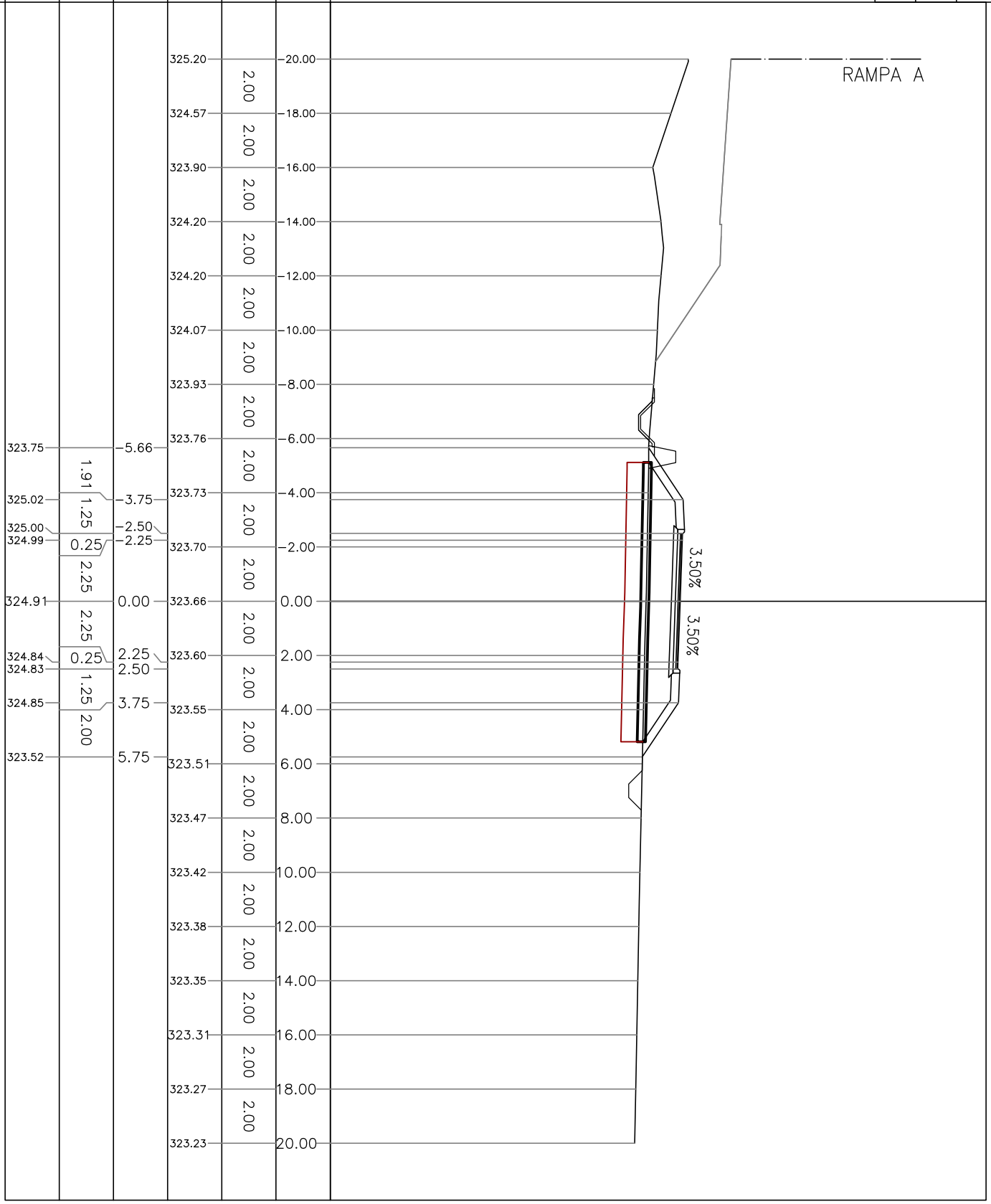
PROGRESSIVA 260.00

- AI STRATO ANTICAPILLARE m² 2.07
- AS STRATO ANTICAPILLARE m² 1.04
- BA STRATO DI BASE m² 0.49
- BR BONIFICA IN RILEVATO m² 8.25
- MS FONDAZIONE IN MISTO m² 0.83
- RI RILEVATO m² 8.46
- SF SCAVO FOSSI m² 0.89
- SR SCOTICO IN RILEVATO m² 2.07
- bi STRATO DI COLLEGAMEN m² 5.00
- gt GEOTESSILE m 21.22
- us STRATO DI USURA m 5.00
- vg VEGETALE IN RILEVATO m 6.89

312

 200
 200

PROGRESSIVE TERRENO	
PARZIALI TERRENO	
QUOTE TERRENO	
PROGRESSIVE PROGETTO	
PARZIALI PROGETTO	
QUOTE PROGETTO	



PROFILO VIAB B

SEZIONE B-18

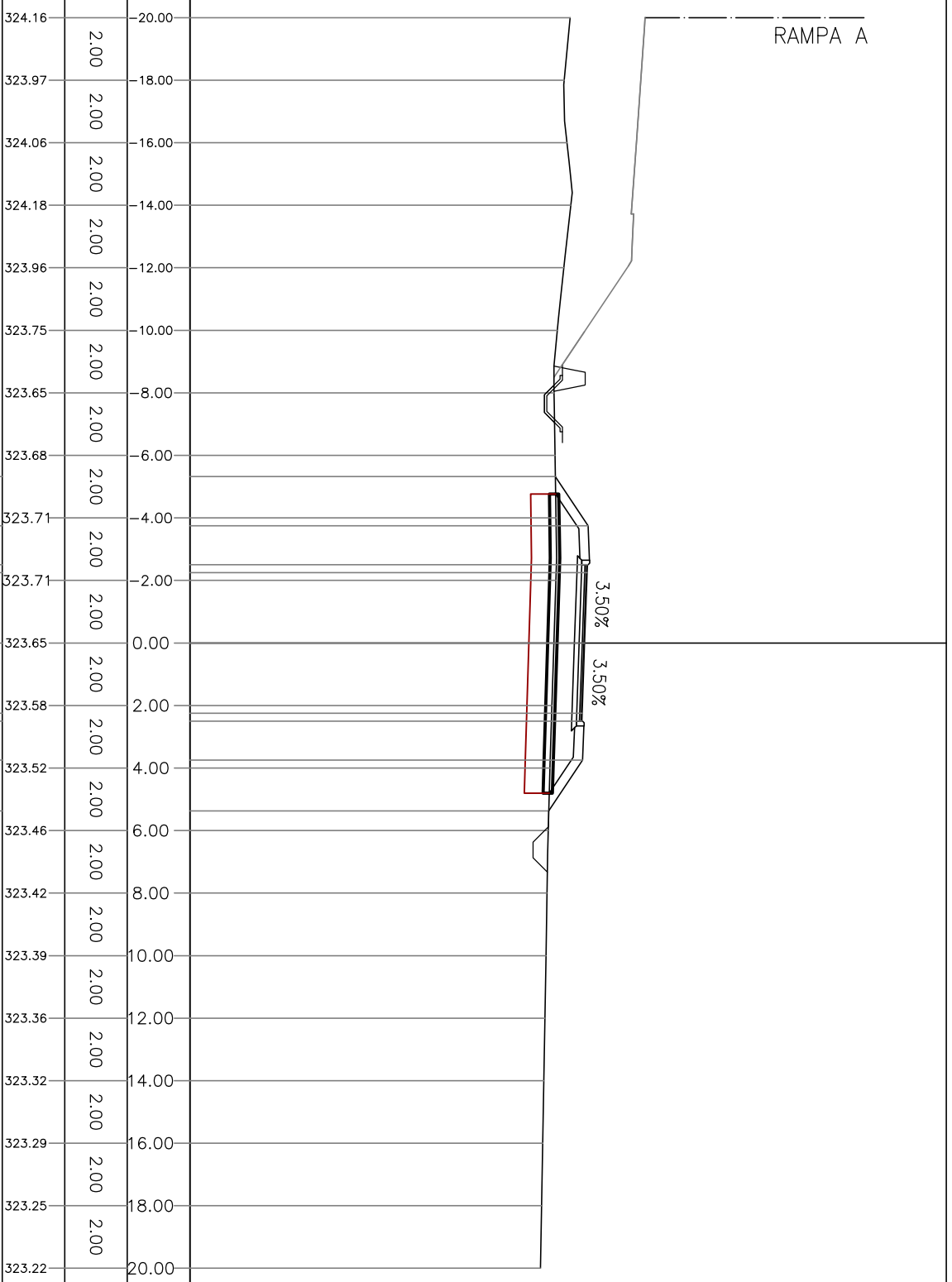
PROGRESSIVA 270.32

- AI STRATO ANTICAPILLARE m² 1.91
- AS STRATO ANTICAPILLARE m² 0.96
- BA STRATO DI BASE m² 0.50
- BR BONIFICA IN RILEVATO m² 7.66
- MS FONDAZIONE IN MISTO m² 0.83
- RI RILEVATO m² 5.76
- SF SCAVO FOSSI m² 0.74
- SR SCOTTO IN RILEVATO m² 1.91
- bi STRATO DI COLLEGAMEN m² 5.00
- gt GEOTESSILE m 19.76
- us STRATO DI USURA m 5.00
- vg VEGETALE IN RILEVATO m 6.04

312

 200
 200

PROGRESSIVE TERRENO	PARZIALI TERRENO	QUOTE TERRENO	PROGRESSIVE PROGETTO	PARZIALI PROGETTO	QUOTE PROGETTO
324.16	2.00	2.00	323.69	1.57	1.57
323.97	2.00	2.00	324.74	1.25	1.25
324.06	2.00	2.00	324.72	0.25	0.25
324.18	2.00	2.00	324.71	2.25	2.25
323.96	2.00	2.00	324.63	2.25	2.25
323.75	2.00	2.00	324.55	0.25	0.25
323.65	2.00	2.00	324.54	1.25	1.25
323.68	2.00	2.00	324.56	1.25	1.25
323.71	2.00	2.00	323.48	1.62	1.62
323.71	2.00	2.00			
323.65	2.00	2.00			
323.58	2.00	2.00			
323.52	2.00	2.00			
323.46	2.00	2.00			
323.42	2.00	2.00			
323.39	2.00	2.00			
323.36	2.00	2.00			
323.32	2.00	2.00			
323.29	2.00	2.00			
323.25	2.00	2.00			
323.22	2.00	2.00			



PROFILO VIAB B

SEZIONE B-19

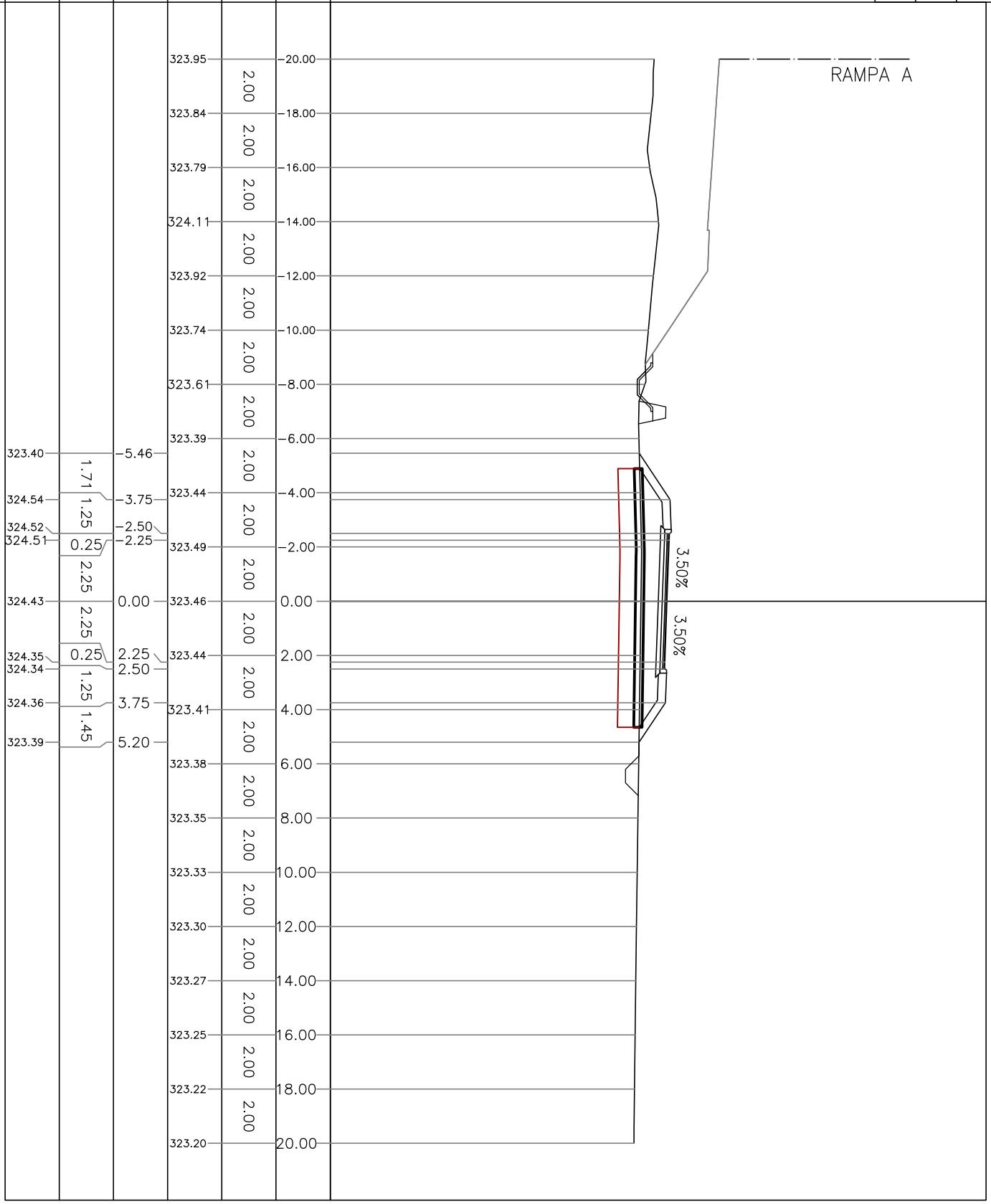
PROGRESSIVA 280.00

- AI STRATO ANTICAPILLARE m² 1.90
- AS STRATO ANTICAPILLARE m² 0.98
- BA STRATO DI BASE m² 0.50
- BR BONIFICA IN RILEVATO m² 7.61
- MS FONDAZIONE IN MISTO m² 0.82
- RI RILEVATO m² 5.65
- SF SCAVO FOSSI m² 0.68
- SR SCOTICO IN RILEVATO m² 1.90
- bi STRATO DI COLLEGAMEN m 5.00
- gt GEOTESSILE m 19.68
- us STRATO DI USURA m 5.00
- vg VEGETALE IN RILEVATO m 6.00

312

 200
 200

PROGRESSIVE TERRENO	
PARZIALI TERRENO	
QUOTE TERRENO	
PROGRESSIVE PROGETTO	
PARZIALI PROGETTO	
QUOTE PROGETTO	



323.95	-20.00		
323.84	-18.00	2.00	
323.79	-16.00	2.00	
324.11	-14.00	2.00	
323.92	-12.00	2.00	
323.74	-10.00	2.00	
323.61	-8.00	2.00	
323.39	-6.00	2.00	
323.40	-5.46		1.71
324.54	-3.75	2.00	1.25
324.52	-2.50	2.00	0.25
324.51	-2.25	2.00	2.25
324.43	0.00	2.00	2.25
324.35	2.25	2.00	0.25
324.34	2.50	2.00	1.25
324.36	3.75	2.00	1.45
323.39	5.20	2.00	
	6.00	2.00	
	8.00	2.00	
	10.00	2.00	
	12.00	2.00	
	14.00	2.00	
	16.00	2.00	
	18.00	2.00	
	20.00	2.00	

PROFILO VIAB B

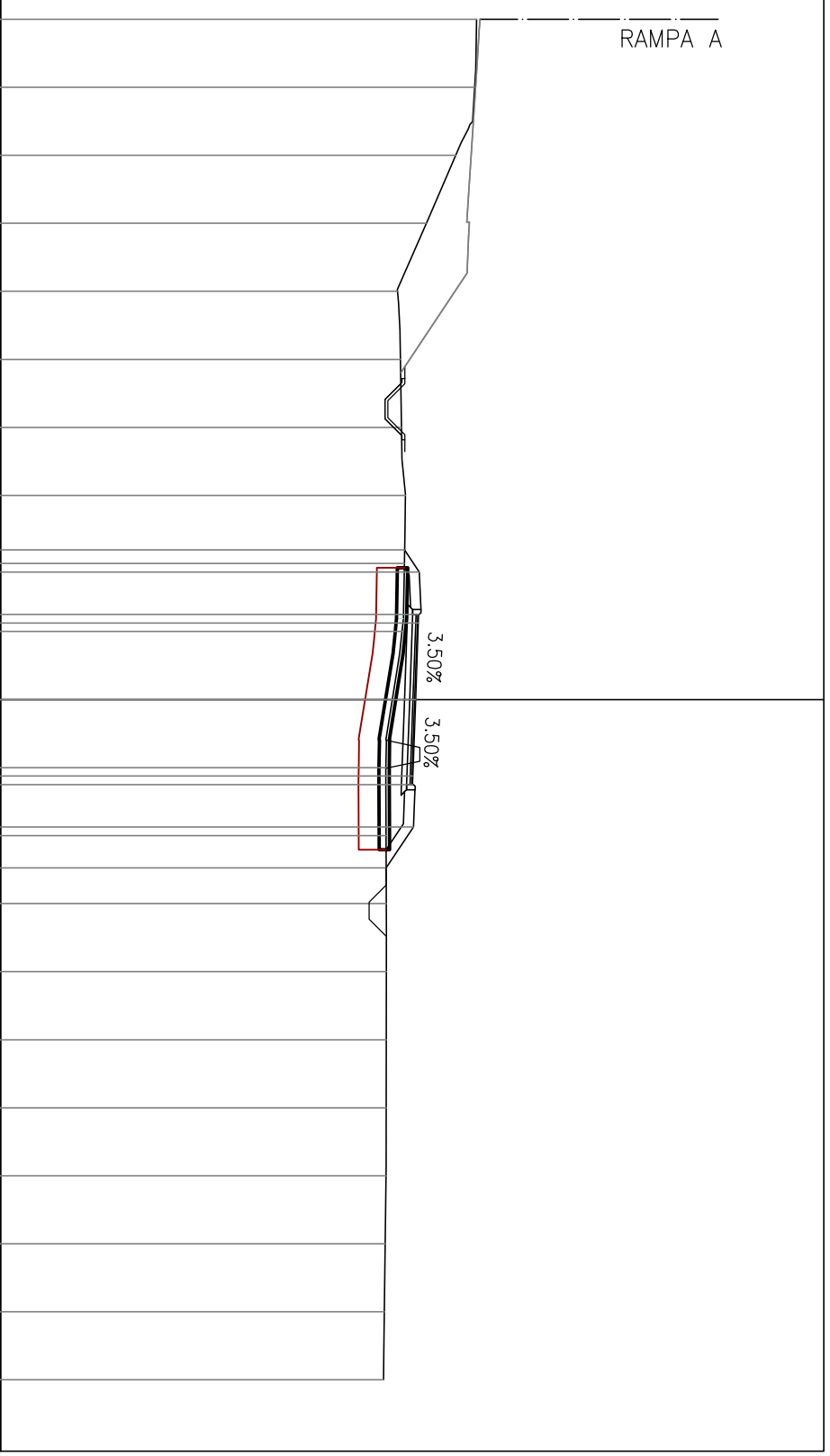
SEZIONE B-20

PROGRESSIVA 302.34

AI STRATO ANTICAPILLARE	m ²	1.66
AS STRATO ANTICAPILLARE	m ²	0.82
BA STRATO DI BASE	m ²	0.50
BR BONIFICA IN RILEVATO	m ²	6.64
MS FONDAZIONE IN MISTO	m ²	0.80
RI RILEVATO	m ²	2.69
SD SCOTICO A DETRARRE	m ²	0.30
SF SCAVO FOSSI	m ²	1.02
SR SCOTICO IN RILEVATO	m ²	1.66
bi STRATO DI COLLEGAMEN	m	5.00
gf GEOTESSILE	m	17.28
us STRATO DI USURA	m	5.00
vg VEGETALE IN RILEVATO	m	4.43



PROGRESSIVE TERRENO	PARZIALI TERRENO	QUOTE TERRENO	PROGRESSIVE PROGETTO	PARZIALI PROGETTO	QUOTE PROGETTO
325.99	2.00	-20.00			
325.94	2.00	-18.00			
325.38	2.00	-16.00			
324.52	2.00	-14.00			
323.67	2.00	-12.00			
323.76	2.00	-10.00			
323.79	2.00	-8.00			
323.90	2.00	-6.00			
323.88	0.65	-4.40	323.88	0.65	
324.31	1.25	-3.75	324.31	1.25	
324.29	0.25	-2.50	324.29	0.25	
324.28	2.25	-2.25	324.28	2.25	
324.20	2.25	0.00	324.20	2.25	
324.12	0.25	2.25	324.12	0.25	
324.12	1.25	2.50	324.12	1.25	
324.14	1.25	3.75	324.14	1.25	
323.33	1.20	4.95	323.33	1.20	
323.34	2.00	6.00	323.34	2.00	
323.34	2.00	8.00	323.34	2.00	
323.34	2.00	10.00	323.34	2.00	
323.34	2.00	12.00	323.34	2.00	
323.33	2.00	14.00	323.33	2.00	
323.31	2.00	16.00	323.31	2.00	
323.28	2.00	18.00	323.28	2.00	
323.26	2.00	20.00	323.26	2.00	



PROFilo VIAB B

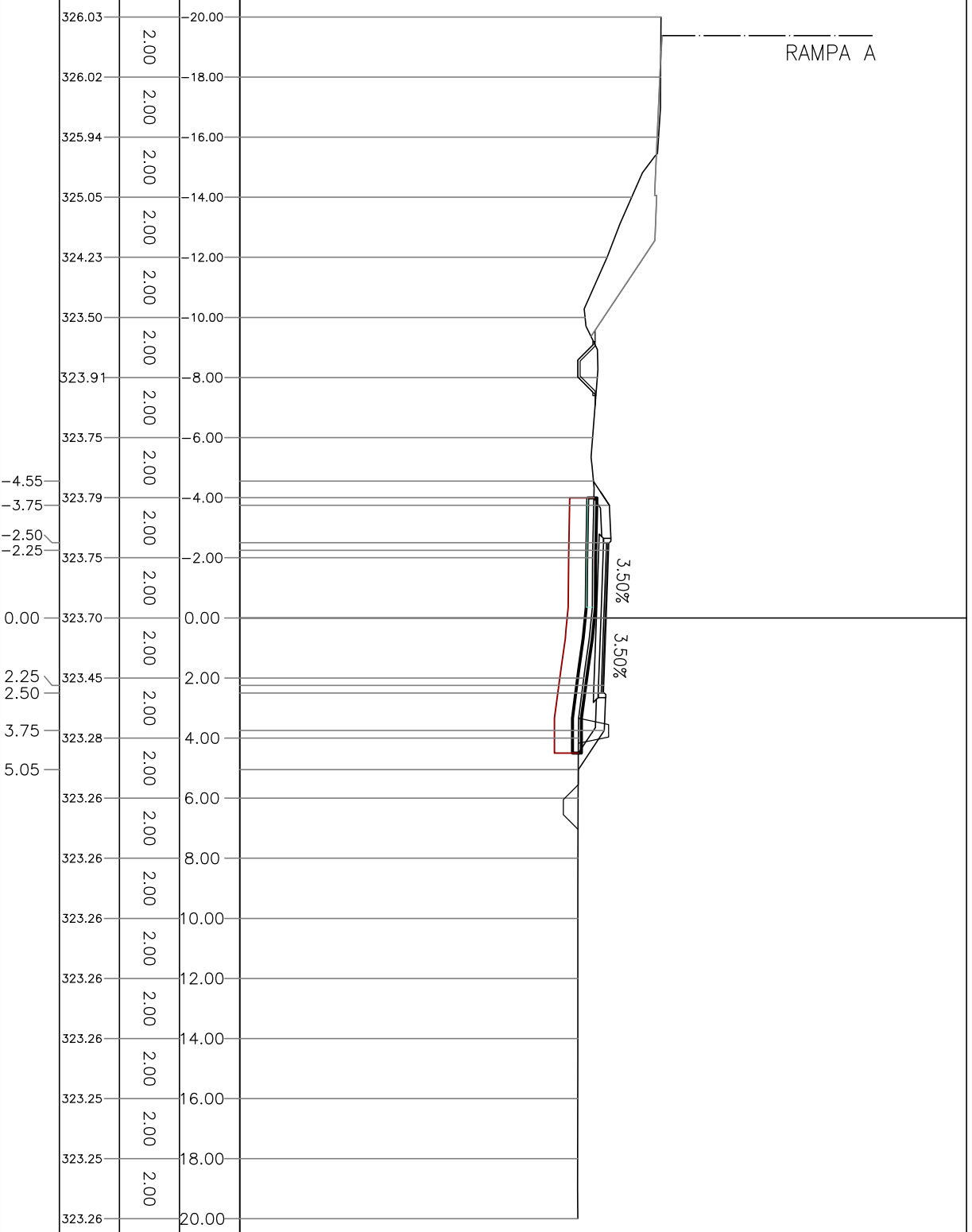
SEZIONE B-21

PROGRESSIVA 310.25

AI STRATO ANTICAPILLARE	m ²	1.69
AS STRATO ANTICAPILLARE	m ²	0.88
BA STRATO DI BASE	m ²	0.50
BR BONIFICA IN RILEVATO	m ²	6.78
MS FONDAZIONE IN MISTO	m ²	0.80
RI RILEVATO	m ²	2.30
SD SCOTICO A DETRARRE	m ²	0.72
SF SCAVO FOSSI	m ²	1.26
SR SCOTICO IN RILEVATO	m ²	1.69
bi STRATO DI COLLEGAMEN	m	5.00
gf GEOTESSILE	m	17.62
us STRATO DI USURA	m	5.00
vg VEGETALE IN RILEVATO	m	4.73

312
200
200

PROGRESSIVE TERRENO	PARZIALI TERRENO	QUOTE TERRENO	PROGRESSIVE PROGETTO	PARZIALI PROGETTO	QUOTE PROGETTO
326.03	2.00				
326.02	2.00				
325.94	2.00				
325.05	2.00				
324.23	2.00				
323.50	2.00				
323.91	2.00				
323.75	2.00				
323.77	0.80	4.55	323.77	0.80	4.55
324.31	1.25	3.75	324.31	1.25	3.75
324.29	0.25	2.50	324.29	0.25	2.50
324.28	2.25	2.25	324.28	2.25	2.25
324.20	2.25	0.00	324.20	2.25	0.00
324.12	0.25	2.25	324.12	0.25	2.25
324.12	1.25	2.50	324.12	1.25	2.50
324.14	1.25	3.75	324.14	1.25	3.75
323.27	1.30	5.05	323.27	1.30	5.05



PROFILO VIAB B

SEZIONE B-22

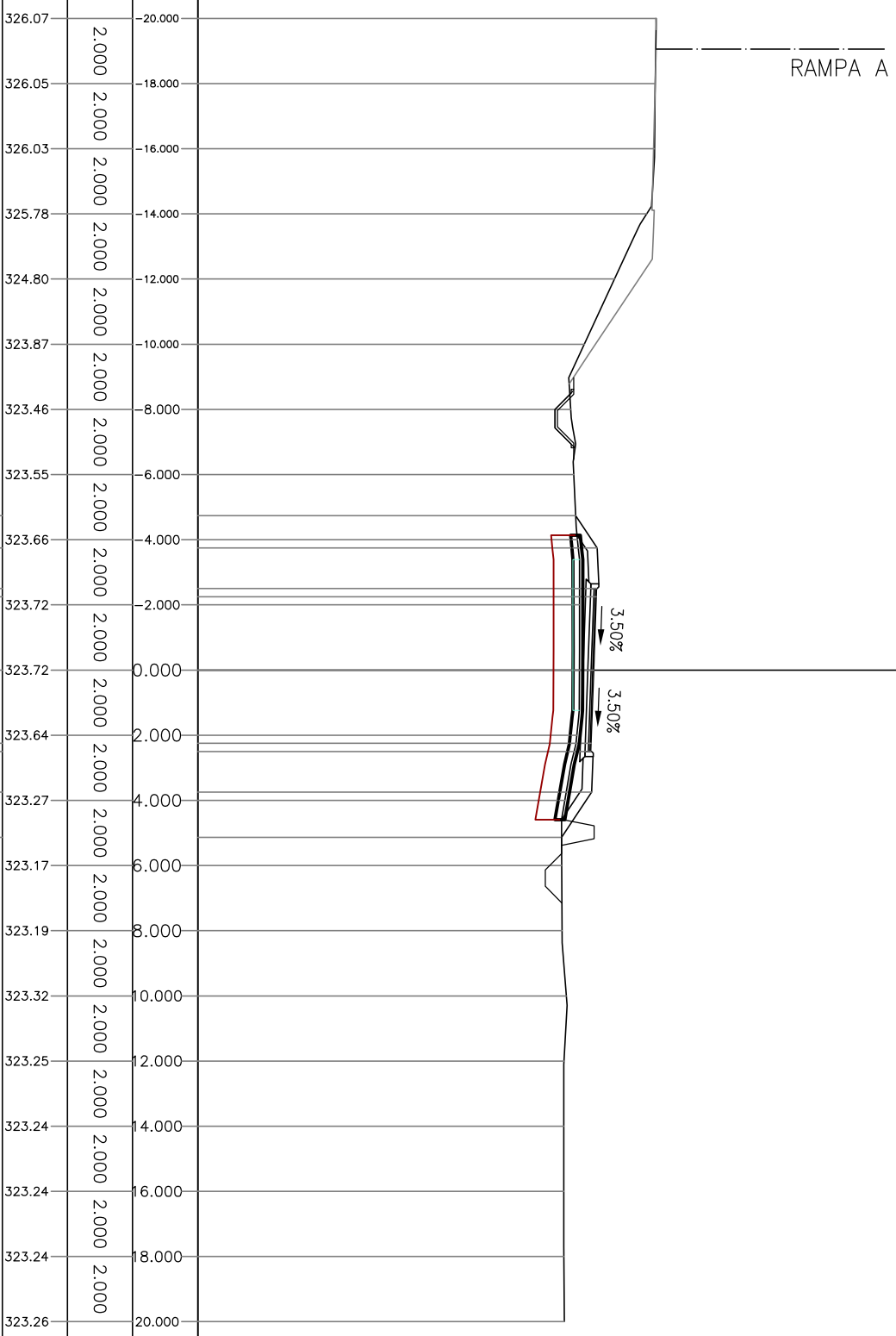
PROGRESSIVA 316.96

AI STRATO ANTICAPILLARE	m ²	1.72
AS STRATO ANTICAPILLARE	m ²	0.89
BA STRATO DI BASE	m ²	0.50
BR BONIFICA IN RILEVATO	m ²	6.97
MS FONDAZIONE IN MISTO	m ²	0.81
RI RILEVATO	m ²	1.65
SD SCOTTOCO A DETRARRE	m ²	0.94
SF SCAVO FOSSI	m ²	1.08
bi STRATO DI COLLEGAMEN	m	5.00
gt GEOTESSILE	m	18.14
us STRATO DI USURA	m	5.00
vg VEGETALE IN RILEVATO	m	5.06

312

 200
 200

PROGRESSIVE TERRENO	PARZIALI TERRENO	QUOTE TERRENO	PROGRESSIVE PROGETTO	PARZIALI PROGETTO	QUOTE PROGETTO
326.07	2.000		326.07		
326.05	2.000		326.05		
326.03	2.000		326.03		
325.78	2.000		325.78		
324.80	2.000		324.80		
323.87	2.000		323.87		
323.46	2.000		323.46		
323.55	2.000		323.55		
323.61	0.991	4.741	323.61	0.991	4.741
324.27	1.250	3.750	324.27	1.250	3.750
324.25	0.250	2.500	324.25	0.250	2.500
324.24	2.250	2.250	324.24	2.250	2.250
324.16	2.250	0.000	324.16	2.250	0.000
324.08	0.250	2.250	324.08	0.250	2.250
324.07	2.500	2.500	324.07	2.500	2.500
324.09	1.250	3.750	324.09	1.250	3.750
323.17	1.386	5.136	323.17	1.386	5.136
323.17			323.17		
323.19			323.19		
323.32			323.32		
323.25			323.25		
323.24			323.24		
323.24			323.24		
323.24			323.24		
323.24			323.24		
323.26			323.26		



PROFILO VIAB B

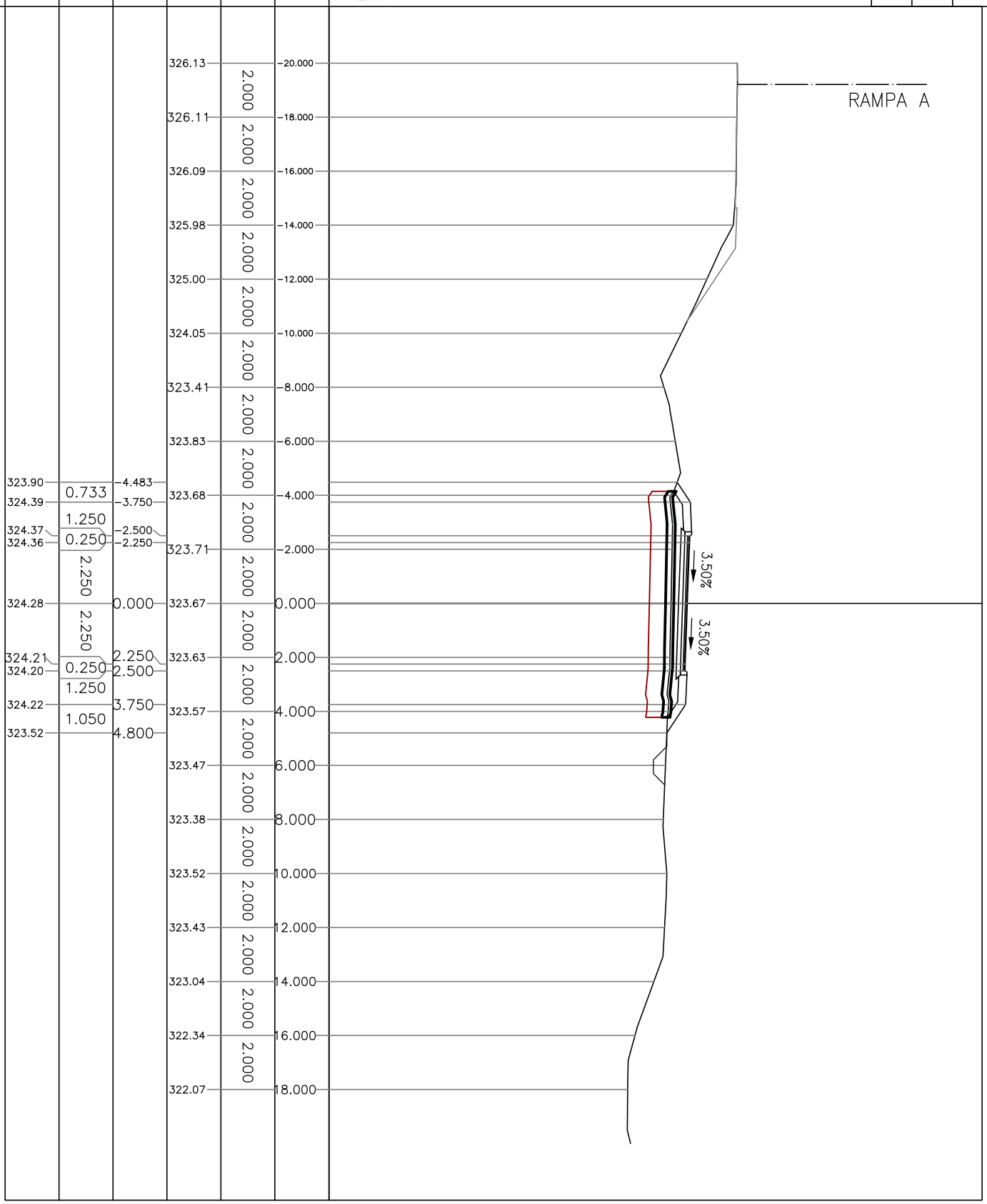
SEZIONE B-23

PROGRESSIVA 323.67

- AI STRATO ANTICAPILLARE m² 1.69
- AS STRATO ANTICAPILLARE m² 0.86
- BA STRATO DI BASE m² 0.50
- BR BONIFICA IN RILEVATO m² 6.70
- MS FONDAZIONE IN MISTO m² 0.82
- RI RILEVATO m² 2.47
- SD SCOTTOICO A DETRARRE m² 1.07
- SF SCAVO FOSSI m² 0.42
- bi STRATO DI COLLEGAMEN mⁿ 5.00
- gt GEOTESSILE m 17.42
- us STRATO DI USURA m 5.00
- vg VEGETALE IN RILEVATO m 4.34



PROGRESSIVE TERRENO	PARZIALI TERRENO	QUOTE TERRENO	PROGRESSIVE PROGETTO	PARZIALI PROGETTO	QUOTE PROGETTO
326.13	2.000		323.90		
326.11	2.000		324.39	0.733	4.483
326.09	2.000		324.37	1.250	3.750
325.98	2.000		324.36	0.250	2.500
325.00	2.000		324.36	0.250	2.250
324.05	2.000		324.28	2.250	0.000
323.41	2.000		324.21	2.250	2.250
323.83	2.000		324.20	0.250	2.500
323.68	2.000		324.22	1.250	3.750
323.71	2.000		323.52	1.050	4.800
323.67	2.000				
323.63	2.000				
323.57	2.000				
323.47	2.000				
323.38	2.000				
323.52	2.000				
323.43	2.000				
323.04	2.000				
322.34	2.000				
322.07	2.000				



PROFLO VIAB B

SEZIONE B-24

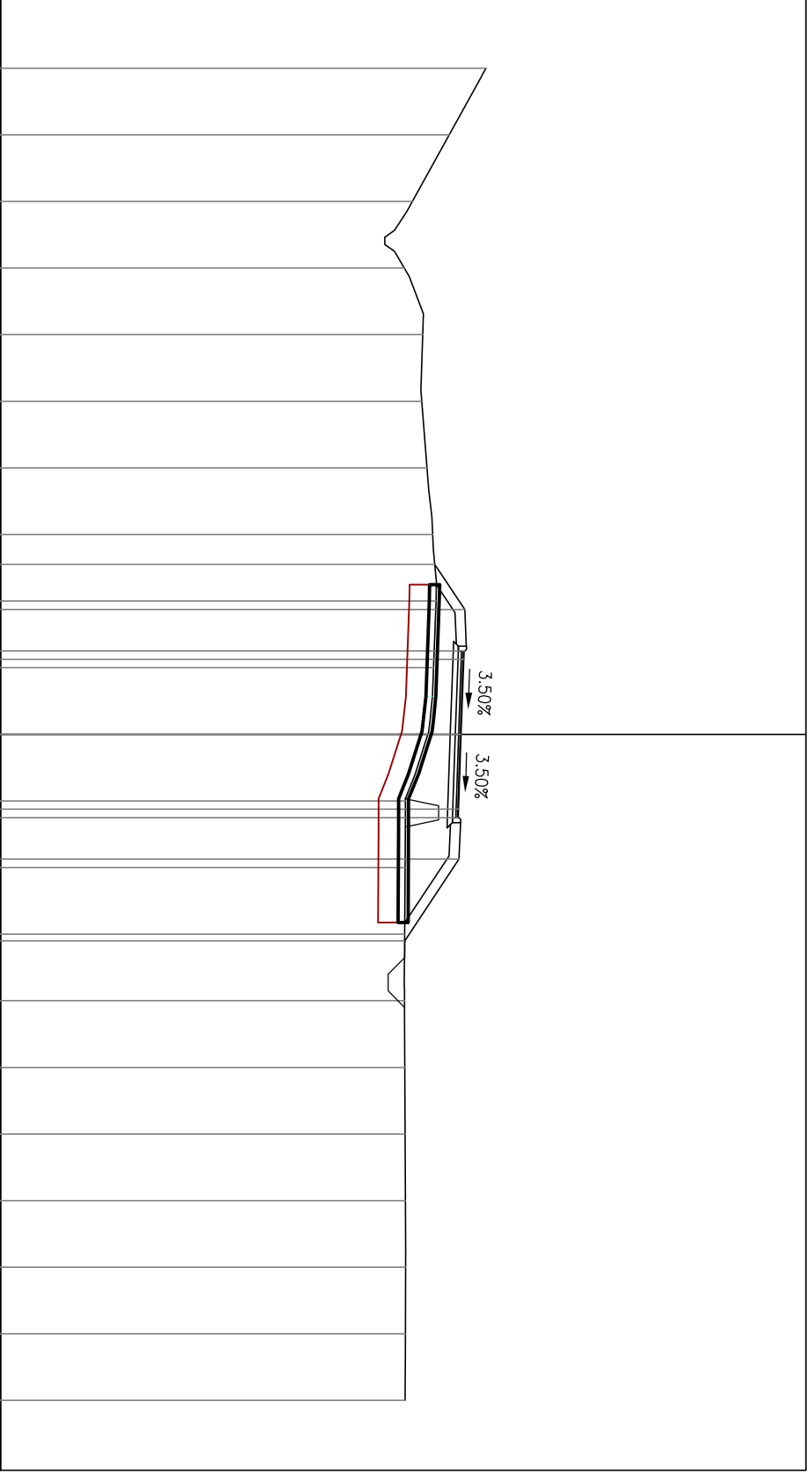
PROGRESSIVA 341.84

- AI STRATO ANTICAPILLARE m² 2.02
- AS STRATO ANTICAPILLARE m² 1.02
- BA STRATO DI BASE m² 0.50
- BR BONIFICA IN RILEVATO m² 8.10
- MS FONDAZIONE IN MISTO m² 0.80
- RI RILEVATO m² 7.87
- SD SCOTTOCO A DETRARRE m² 0.68
- SF SCAVO FOSSI m² 0.51
- bi STRATO DI COLLEGAMEN m 5.00
- gt GEOTESSILE m 21.12
- us STRATO DI USURA m 5.00
- vg VEGETALE IN RILEVATO m 6.78

311

 200
 200

PROGRESSIVE TERRENO	PARZIALI TERRENO	QUOTE TERRENO	PROGRESSIVE PROGETTO	PARZIALI PROGETTO	QUOTE PROGETTO
-20.000	2.000		325.58		
-18.000	2.000		324.48		
-16.000	2.000		323.37		
-14.000	2.000		323.13		
-12.000	2.000		323.69		
-10.000	2.000		323.65		
-8.000	2.000		323.81		
-6.000	2.000		323.98		
-4.000	2.000		324.05	1.356	
-2.000	2.000		324.95	1.250	
0.000	2.000		324.93	0.250	
2.000	2.000		324.92	2.250	
4.000	2.000		324.84	2.250	
6.000	2.000		324.76	2.250	
8.000	2.000		324.76	0.250	
10.000	2.000		324.78	1.250	
12.000	2.000		324.78	2.450	
14.000	2.000		323.14		
16.000	2.000		323.14		
18.000	2.000		323.15		
20.000	2.000		323.16		



PROFLO VIAB B

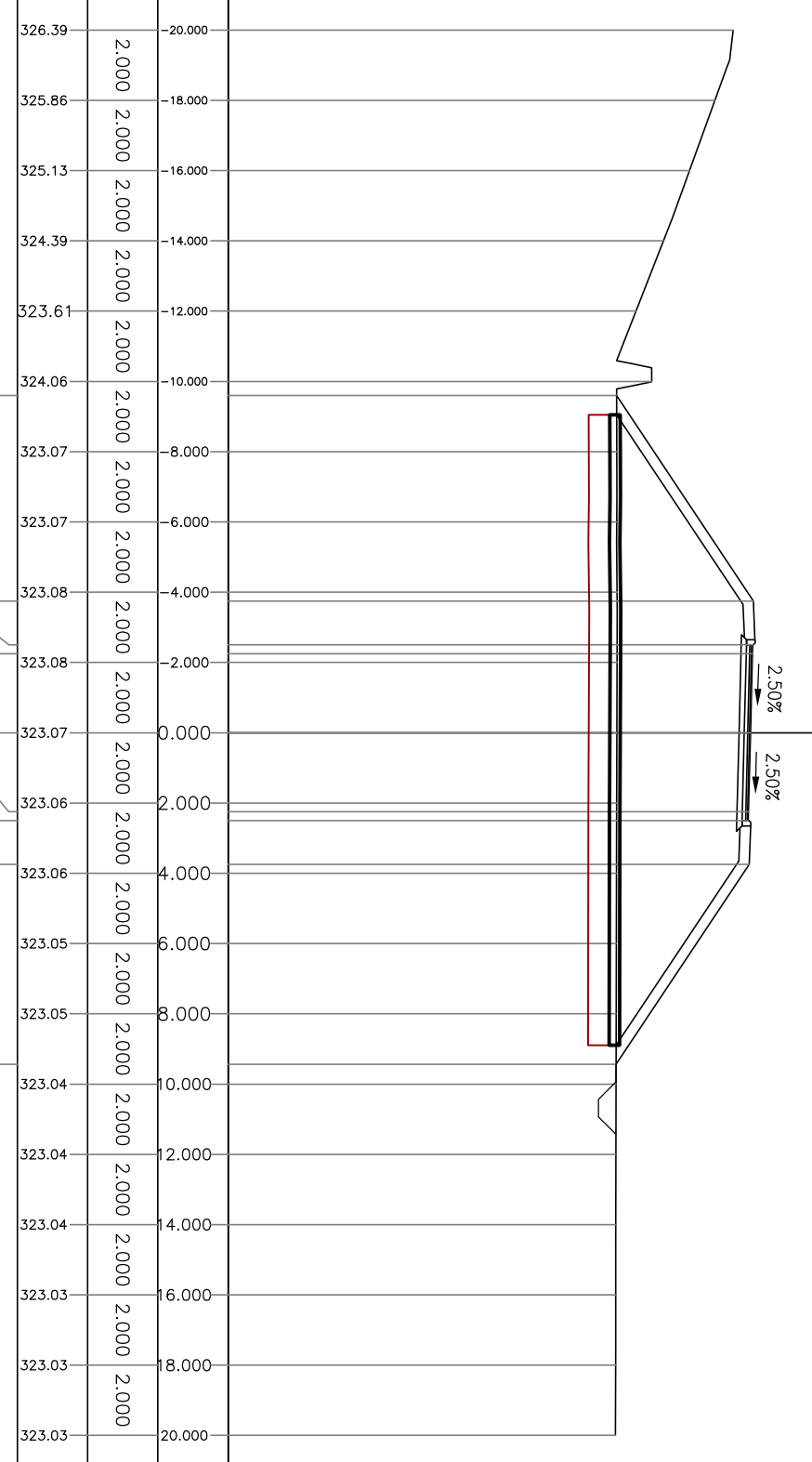
SEZIONE B-26

PROGRESSIVA 377.26

- AI STRATO ANTICAPILLARE m² 3.59
- AS STRATO ANTICAPILLARE m² 1.79
- BA STRATO DI BASE m² 0.50
- BR BONIFICA IN RILEVATO m² 14.36
- MS FONDAZIONE IN MISTO m² 0.80
- RI RILEVATO m² 44.37
- SF SCAVO FOSSI m² 0.49
- bi STRATO DI COLLEGAMEN m 5.00
- gt GEOTESSILE m 36.48
- us STRATO DI USURA m 5.00
- v9 VEGETALE IN RILEVATO m 16.04

312
200
200

PROGRESSIVE TERRENO	PARZIALI TERRENO	QUOTE TERRENO	PROGRESSIVE PROGETTO	PARZIALI PROGETTO	QUOTE PROGETTO
326.39	2.000	9.595	323.06	5.845	
325.86	2.000		326.96	1.250	
325.13	2.000		326.94	0.250	
324.39	2.000		326.93	2.250	
323.61	2.000		326.88	2.250	
324.06	2.000		326.82	0.250	
323.07	2.000		326.81	2.500	
323.07	2.000		326.83	1.250	
323.08	2.000		323.05	5.683	
323.08	2.000		323.05		9.433
323.07	2.000		323.04		
323.08	2.000		323.04		
323.07	2.000		323.04		
323.06	2.000		323.03		
323.06	2.000		323.03		
323.05	2.000		323.03		
323.05	2.000		323.03		
323.04	2.000		323.03		
323.04	2.000		323.03		
323.04	2.000		323.03		
323.03	2.000		323.03		
323.03	2.000		323.03		
323.03	2.000		323.03		



PROFLO VIAB B

SEZIONE B-29

PROGRESSIVA 406.89

- BA STRATO DI BASE m² 0.50
- BS BONIFICA IN SCAVO m² 4.21
- MS FONDAZIONE IN MISTO m² 0.81
- SF SCAVO FOSSI m² 0.62
- ST STERRO m² 2.52
- bi STRATO DI COLLEGAMENh m 3.02
- us STRATO DI USURA m 5.02
- v9 VEGETALE IN RILEVATO m 2.53

315
200
200

PROGRESSIVE TERRENO	PARZIALI TERRENO	QUOTE TERRENO	PROGRESSIVE PROGETTO	PARZIALI PROGETTO	QUOTE PROGETTO
327.00	2.000		327.91	1.408	
327.15	2.000		328.00	0.250	
327.28	2.000		328.02	2.250	
327.37	2.000		328.17	2.250	
327.48	2.000		328.33	0.250	
327.58	2.000		328.34	1.250	
327.69	2.000		328.36	0.121	
327.80	2.000		328.44		
327.91	2.000				
328.03	2.000				
328.17	2.000				
328.31	2.000				
328.45	2.000				
328.58	2.000				
328.70	2.000				
328.80	2.000				
328.87	2.000				
328.95	2.000				
329.05	2.000				
329.15	2.000				
329.25	2.000				
329.35	2.000				
329.45	2.000				
329.55	2.000				
329.65	2.000				
329.75	2.000				
329.85	2.000				
329.95	2.000				
330.05	2.000				
330.15	2.000				
330.25	2.000				
330.35	2.000				
330.45	2.000				
330.55	2.000				
330.65	2.000				
330.75	2.000				
330.85	2.000				
330.95	2.000				
331.05	2.000				
331.15	2.000				
331.25	2.000				
331.35	2.000				
331.45	2.000				
331.55	2.000				
331.65	2.000				
331.75	2.000				
331.85	2.000				
331.95	2.000				
332.05	2.000				
332.15	2.000				
332.25	2.000				
332.35	2.000				
332.45	2.000				
332.55	2.000				
332.65	2.000				
332.75	2.000				
332.85	2.000				
332.95	2.000				
333.05	2.000				
333.15	2.000				
333.25	2.000				
333.35	2.000				
333.45	2.000				
333.55	2.000				
333.65	2.000				
333.75	2.000				
333.85	2.000				
333.95	2.000				
334.05	2.000				
334.15	2.000				
334.25	2.000				
334.35	2.000				
334.45	2.000				
334.55	2.000				
334.65	2.000				
334.75	2.000				
334.85	2.000				
334.95	2.000				
335.05	2.000				
335.15	2.000				
335.25	2.000				
335.35	2.000				
335.45	2.000				
335.55	2.000				
335.65	2.000				
335.75	2.000				
335.85	2.000				
335.95	2.000				
336.05	2.000				
336.15	2.000				
336.25	2.000				
336.35	2.000				
336.45	2.000				
336.55	2.000				
336.65	2.000				
336.75	2.000				
336.85	2.000				
336.95	2.000				
337.05	2.000				
337.15	2.000				
337.25	2.000				
337.35	2.000				
337.45	2.000				
337.55	2.000				

