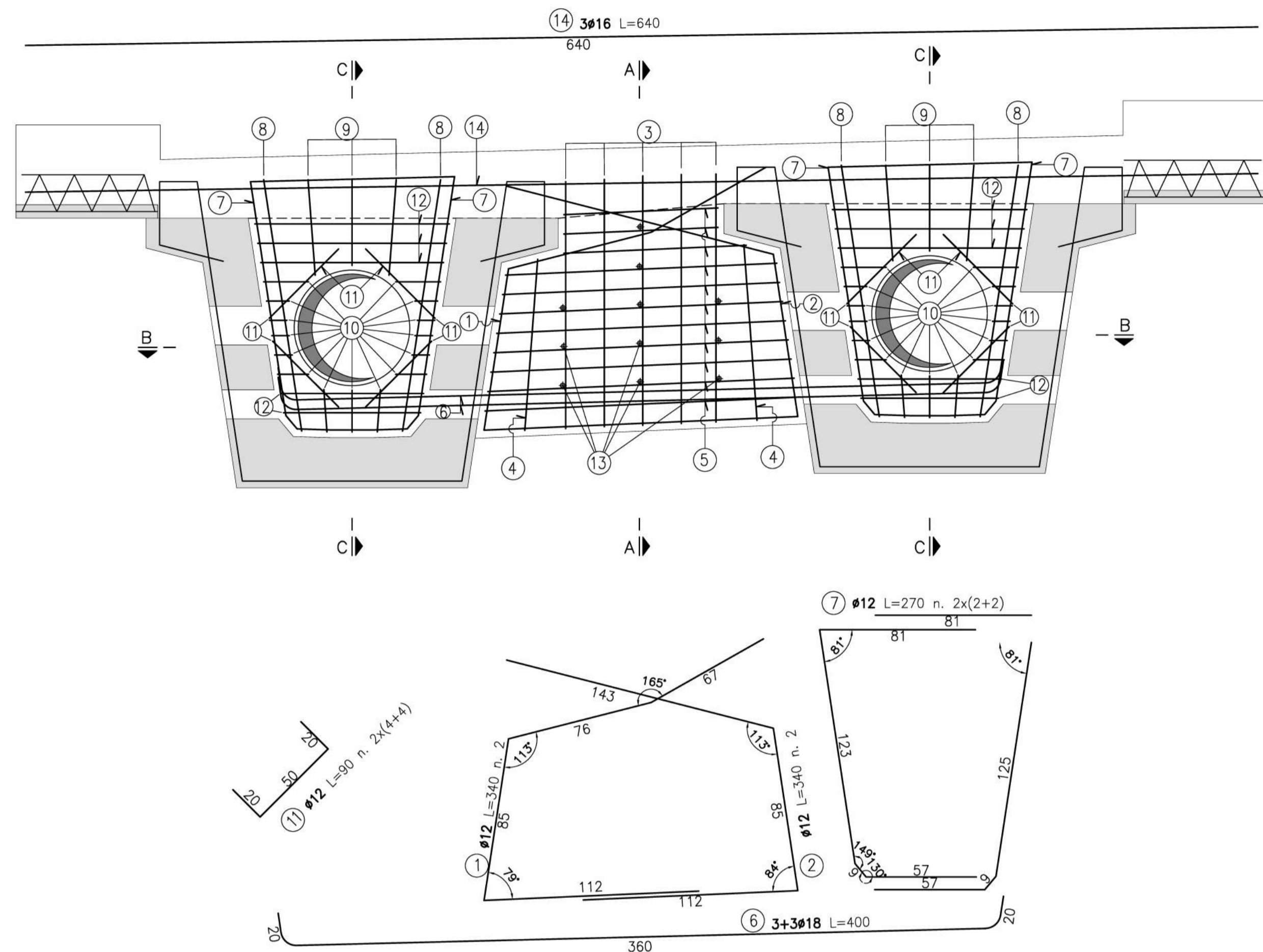


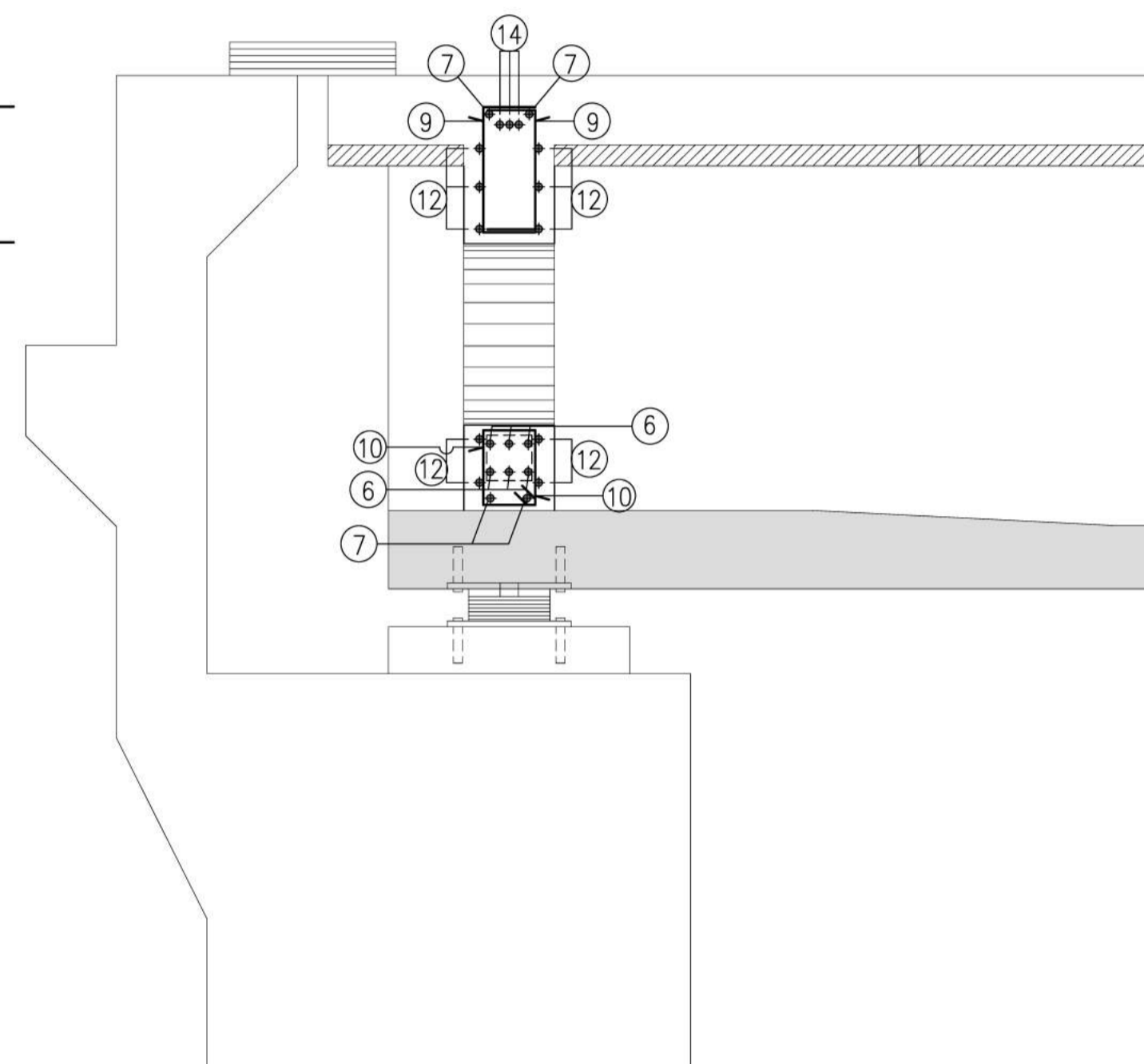
SEZIONE TRASVERSALE

Scala 1:20



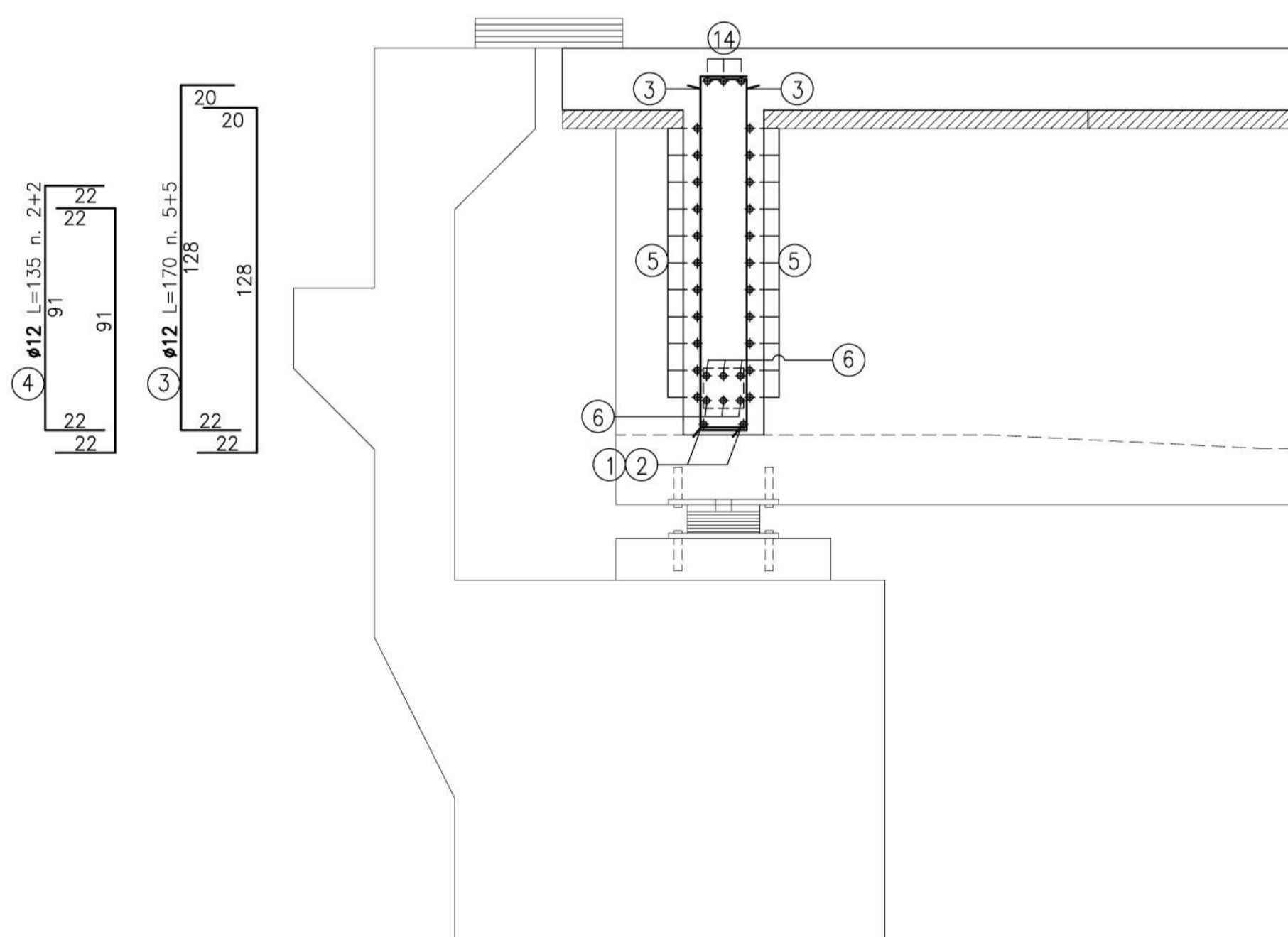
SEZIONE C-C

Scala 1:20



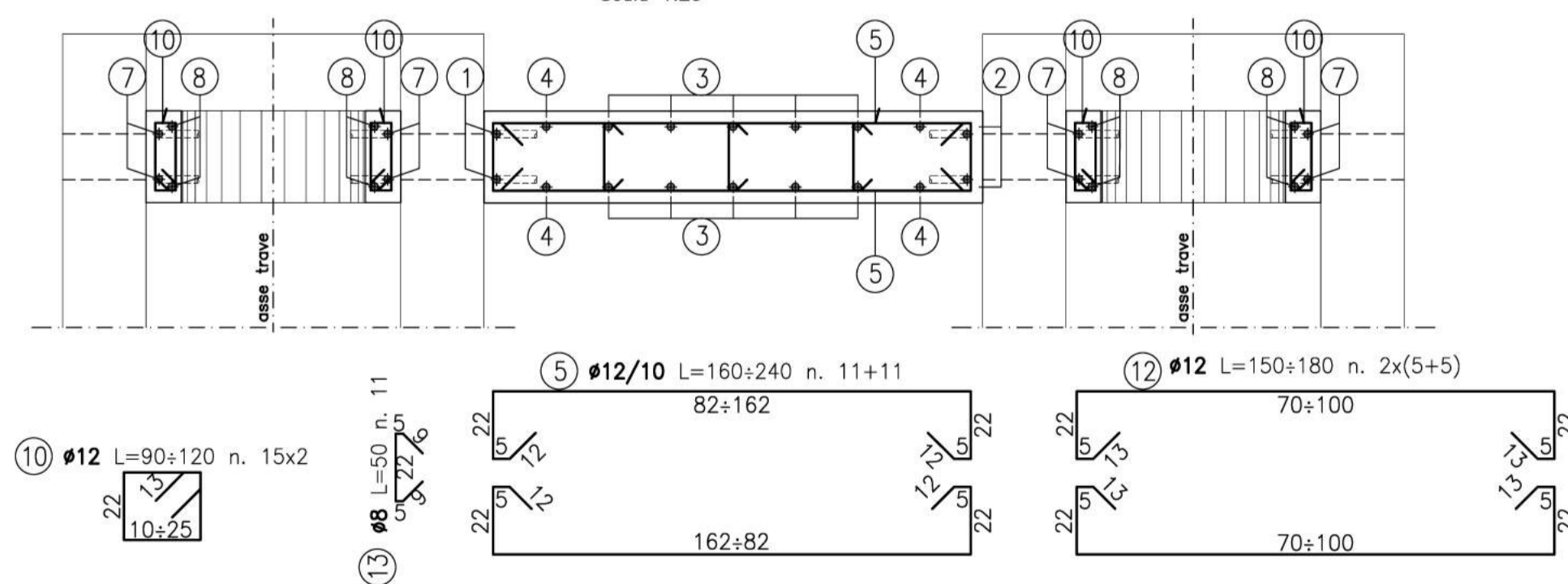
SEZIONE A-A

Scala 1:20



SEZIONE B-B

Scala 1:20



DISTINTA ARM. SINGOLO TRAVERSO

Pos.	ϕ mm	Lung. cm	Num.	Peso Kg	Forma
1	12	340	2	6	[hook]
2	12	340	2	6	[hook]
3	12	170	10	15	[hook]
4	12	135	4	5	[hook]
5	12	210	22	41	[hook]
6	18	400	6	48	[hook]
7	12	270	8	19	[hook]
8	12	175	8	12	[hook]
9	12	95	12	10	[hook]
10	12	110	30	29	[hook]
11	12	90	16	13	[hook]
12	12	170	20	30	[hook]
13	12	50	11	5	[hook]
14	16	640	3	30	[hook]

PESO TOTALE/Traverso kg: 270

PESO TOTALE/Traverso x n° 2 Traversi kg: 540



Direzione Progettazione e Realizzazione Lavori

S.S. 131 di "Carlo Felice"
 Adeguamento e messa in sicurezza della S.S.131
 Risoluzione dei nodi critici - 2° stralcio
 dal km 108+300 al km 158+000

PROGETTO ESECUTIVO

CA284

R.T.I. di PROGETTAZIONE:	Mandataria	Mandante
PRO ITER	Via G.B. Sammartini n°3 20125 - Milano Tel. 02 6787911 email: mail@proiter.it	delig Via Artemide n°3 22100 - Arignone Tel. 0922 421007 email: delloingegneria@pec.it

PROGETTISTI:
 Ing. Riccardo Formichi - Pro Iter srl (Integratore prestazioni specialistiche)
 Ordine Ing. di Milano n. 18045
 Ing. Riccardo Formichi
 Ordine Ing. di Milano n. 18045



IL GEOLOGO
 Dott. Geol. Massimo Mezzanonica - Pro Iter srl
 Albo Geol. Lombardia n. A762

COORDINATORE PER LA SICUREZZA IN FASE DI PROGETTAZIONE
 Ing. Diego Ceccherelli
 Ordine Ing. di Milano n. 15813

VISTO: IL RESP. DEL PROCEDIMENTO
 Dott. Ing. Salvatore FRASCA

PROTOCOLLO	DATA
------------	------

OPERE D'ARTE MINORI
 Ponticelli idraulici L=23.2 m su Rio Pitziu. Km 122+015.40 - PO01 su S20
 Viabilità locale B: Armatura traverso

CODICE PROGETTO	NOME FILE	REVISIONE	SCALA:
PROGETTO	TOOPO01STRAR06A.pdf	A	1:20
LOP SQ E 1901	CODICE ELAB. T O O P O O 1 S T R A R O 6		
D			
C			
B			
A	Emissione	Marzo 2020	Prati Donelli Formichi
REV.	DESCRIZIONE	DATA	REDATTO VERIFICATO APPROVATO