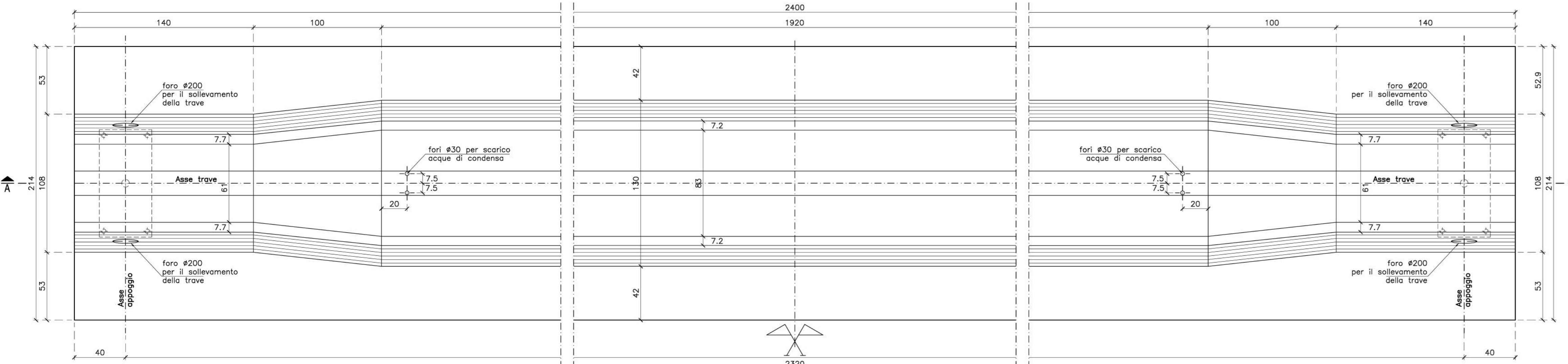


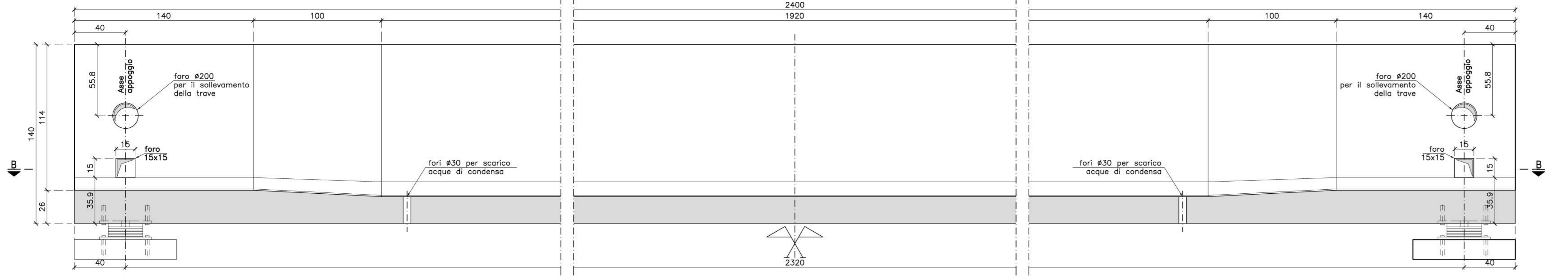
PIANTA

Scala 1:20



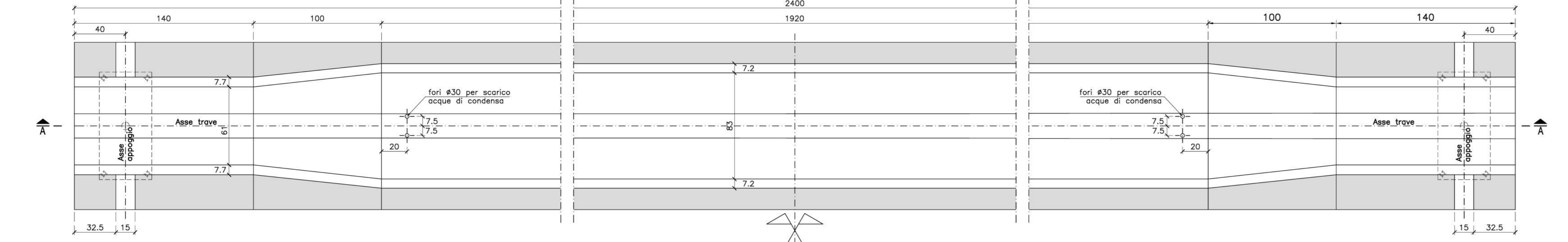
SEZIONE A-A

Scala 1:20



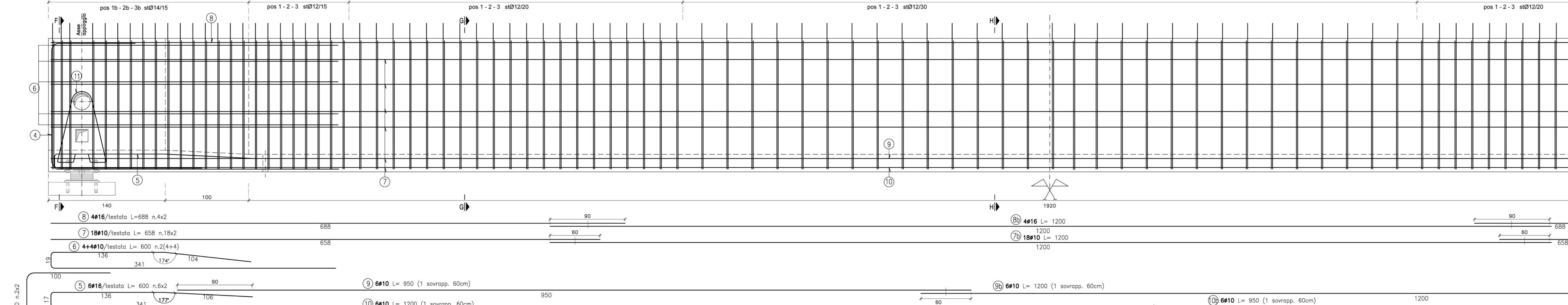
SEZIONE B-B

Scala 1:20



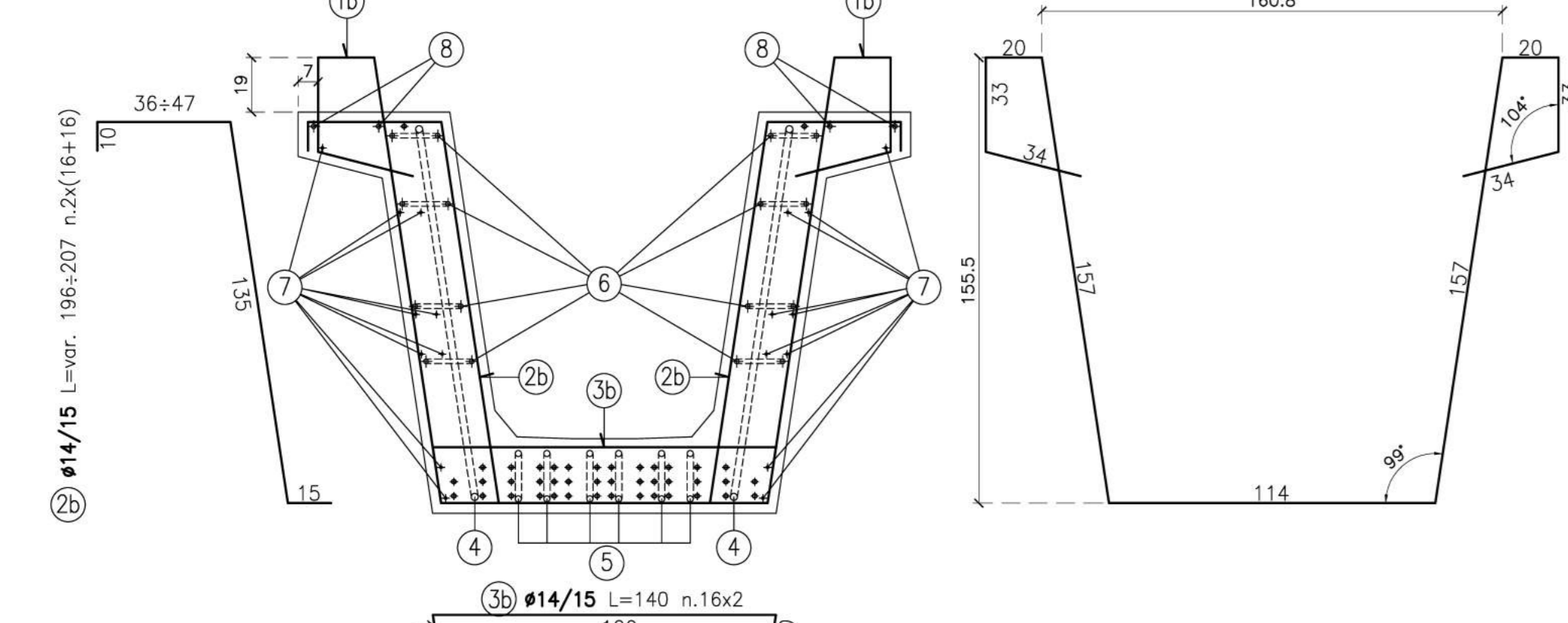
SEZIONE LONGITUDINALE

Scala 1:20



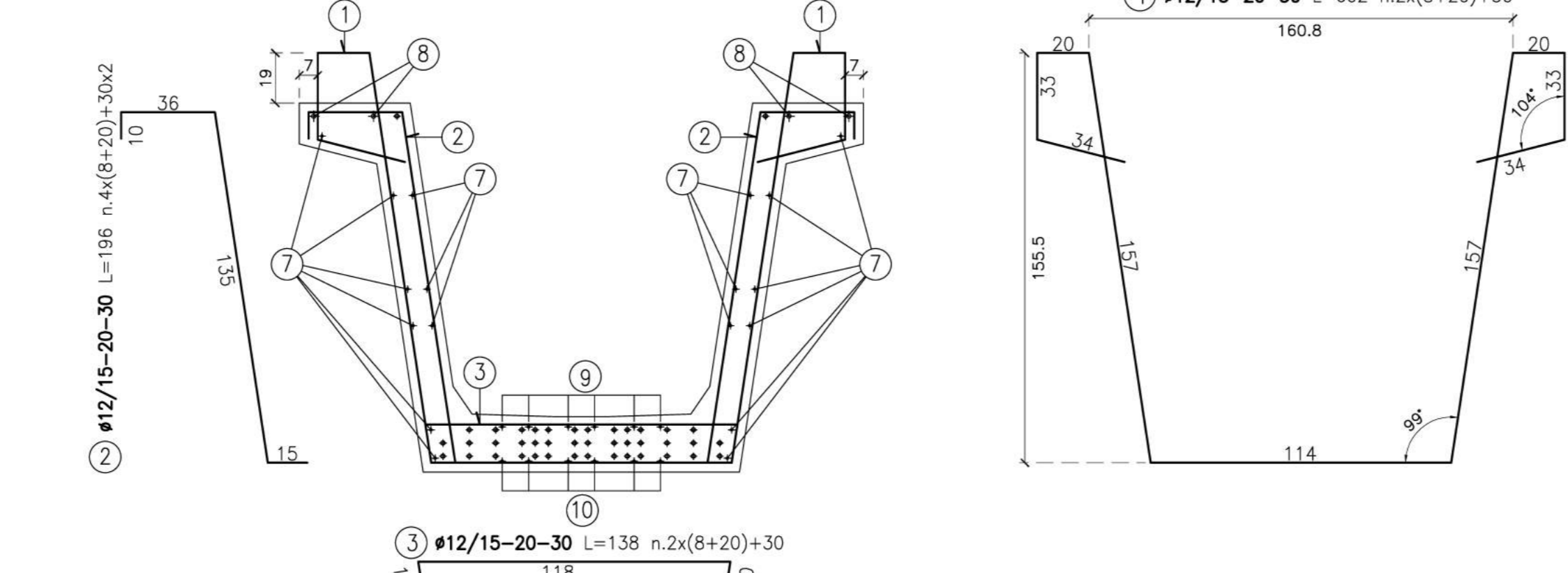
SEZIONE F-F

Scala 1:20



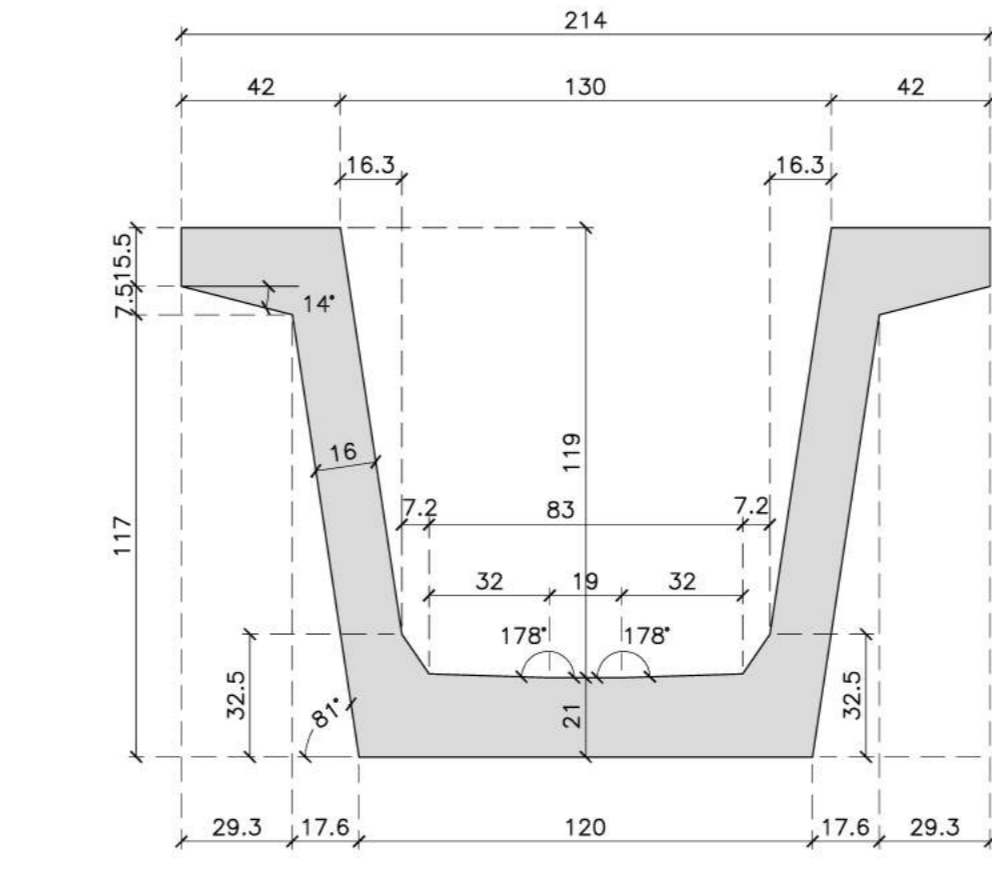
SEZIONE G-G

Scala 1:20



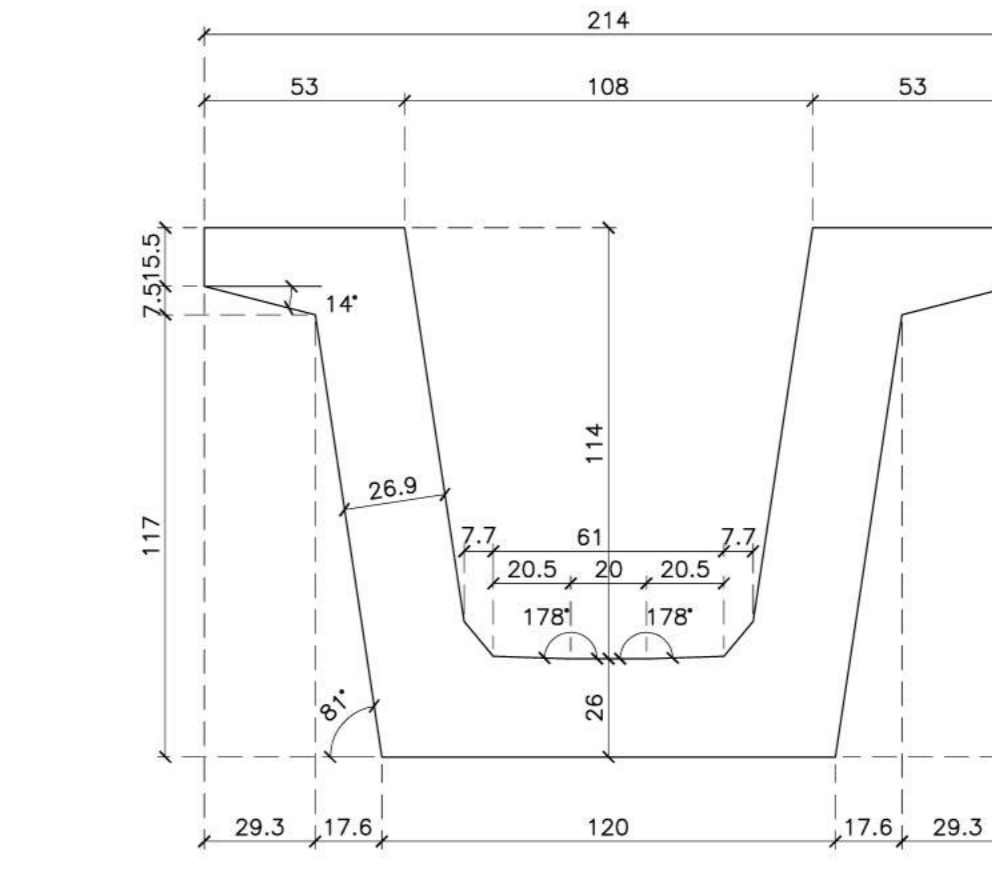
SEZIONE E-E

Scala 1:20



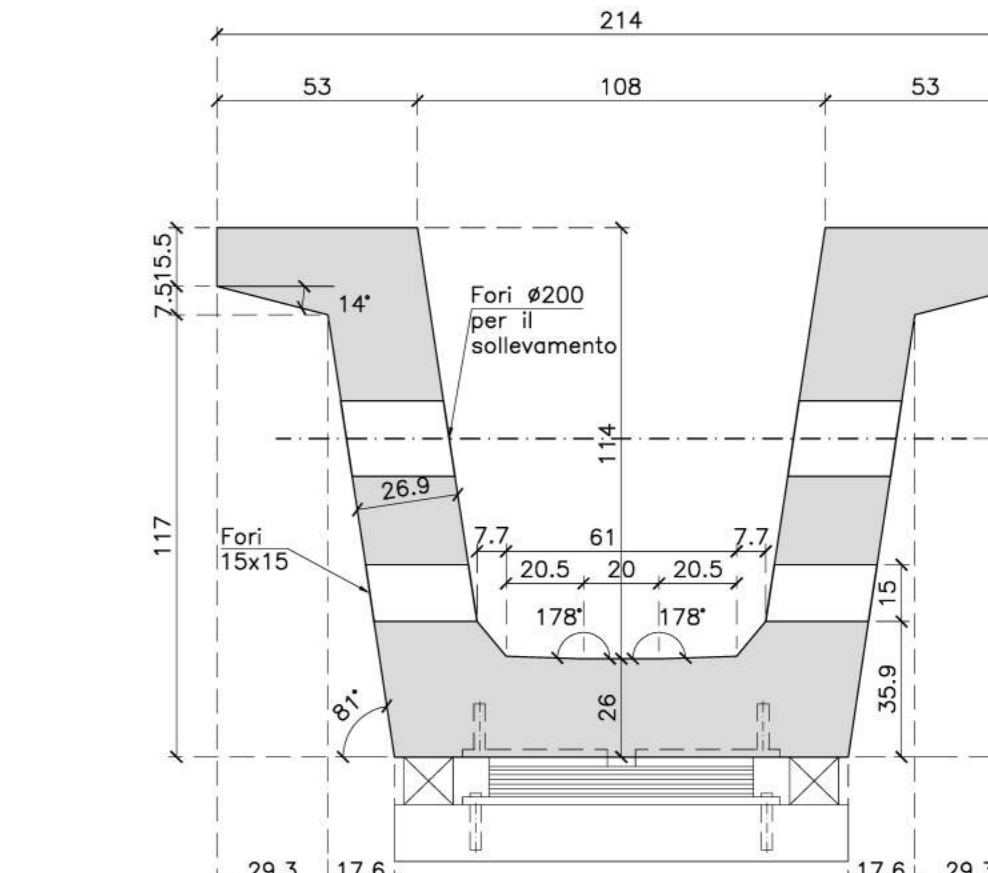
VISTA C-C

Scala 1:20



SEZIONE D-D

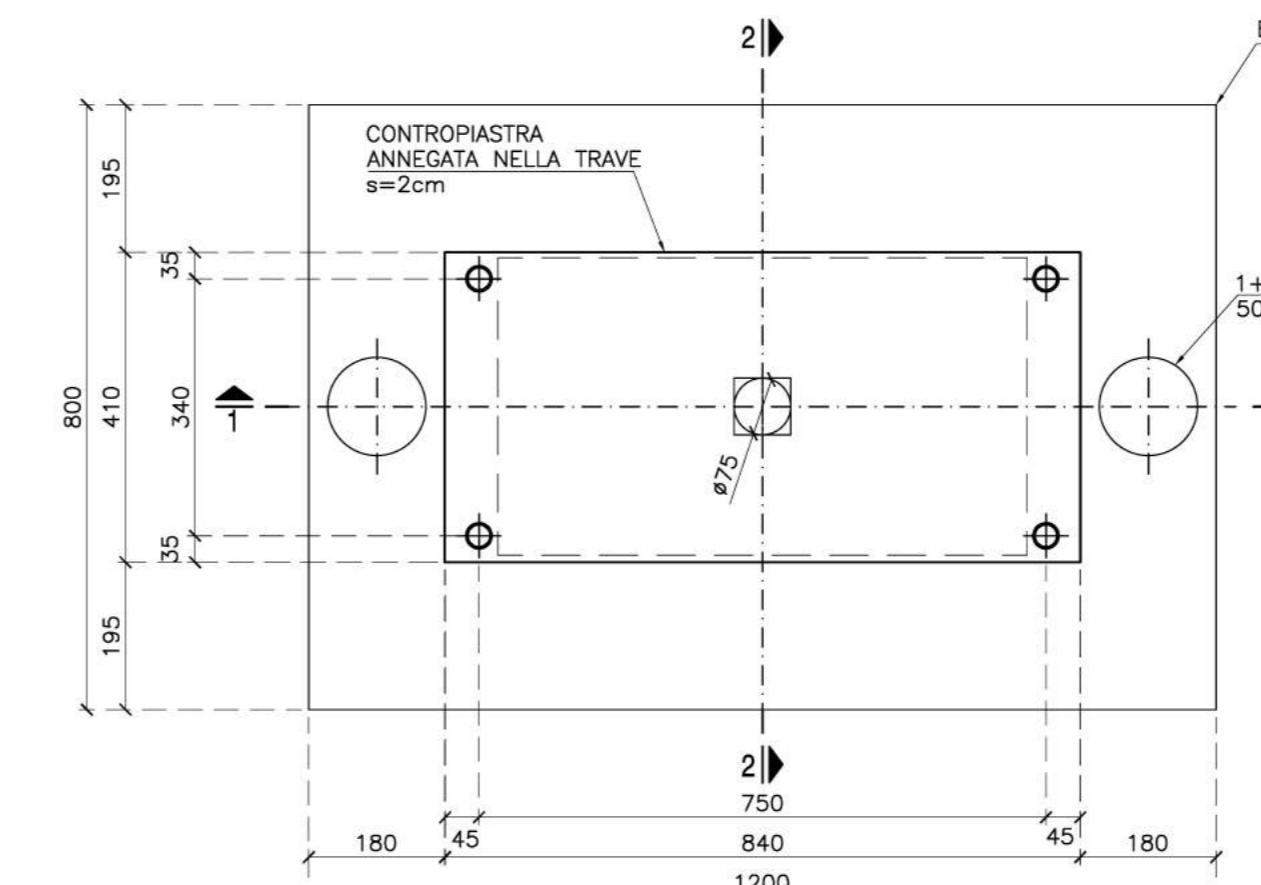
Scala 1:20



PIANTA APPOGGIO TIPO

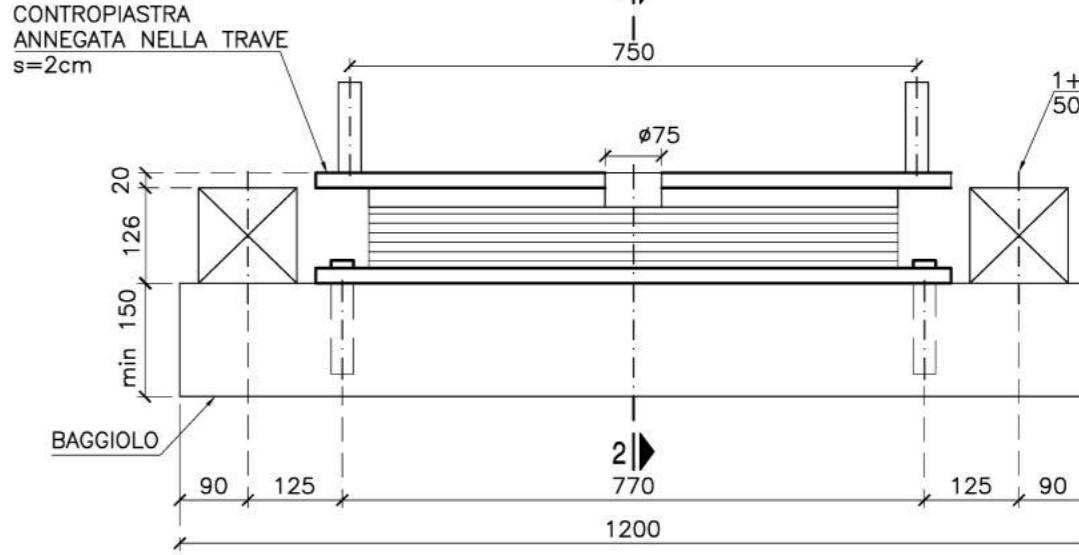
FRESSYNET NB6 400X700X126

Scala 1:10 (QUOTE IN mm)



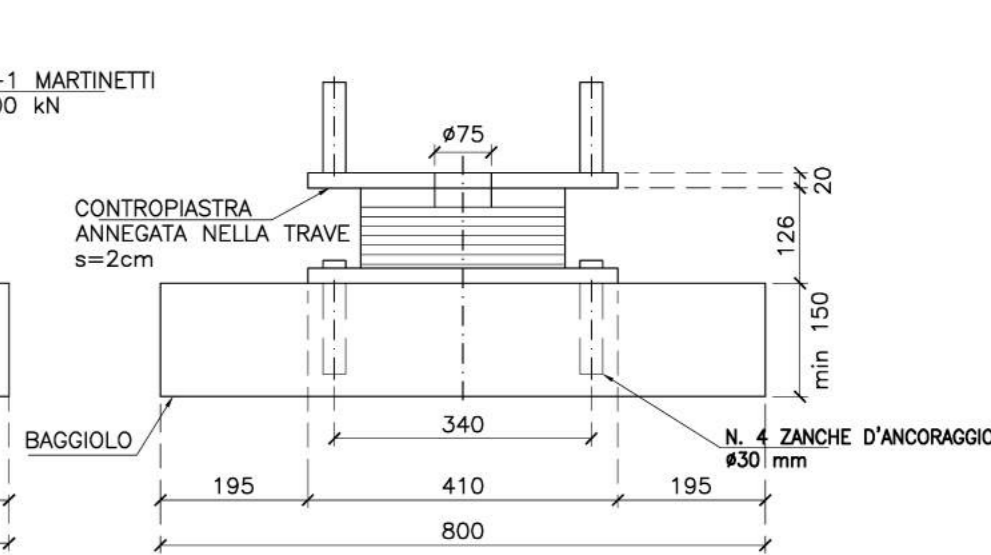
SEZIONE 1-1

Scala 1:10 (QUOTE IN mm)



SEZIONE 2-2

Scala 1:10 (QUOTE IN mm)

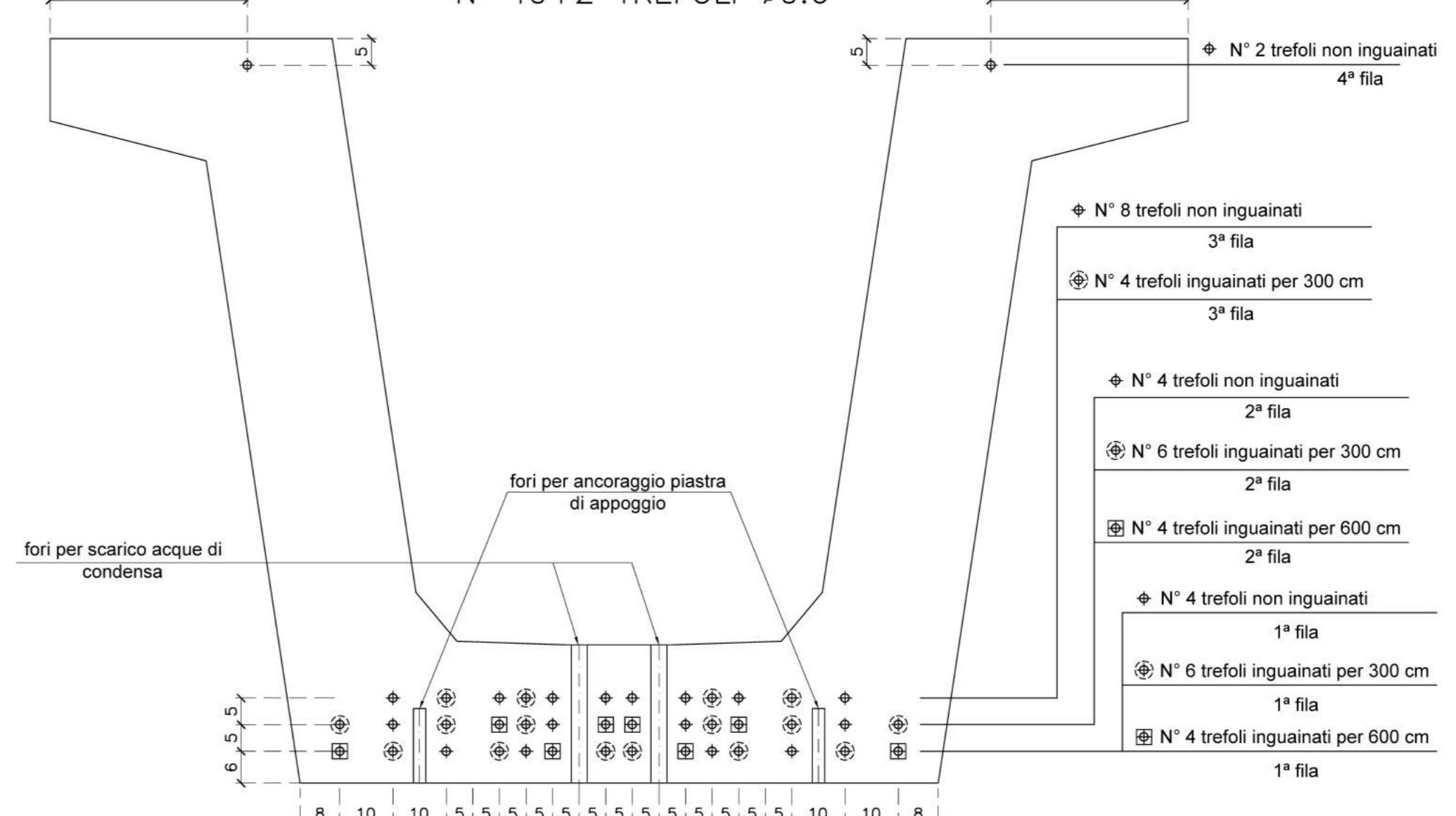


Pos.	Ø mm	Lung. cm	Num.	Peso Kg	Forma
1	12	602	86	460	
1b	14	602	32	233	
2	12	196	172	299	
2b	14	202	64	156	
3	12	138	86	105	
3b	14	140	32	54	
4	18	260	4	21	
5	16	600	12	114	
6	10	600	16	59	
7	10	658	36	146	
7b	10	1200	18	133	
8	16	688	8	87	
8b	16	1200	4	76	
9	10	950	6	35	
9b	16	1200	6	44	
10	16	1200	6	44	
10b	10	950	6	35	
11	16	245	8	48	
				PESO TOTALE kg:	2150

DISPOSIZIONE TREFOLI

Scala 1:10

N° 40+2 TREFOLI Ø0.6"



GRUPPO FS ITALIANE Direzione Progettazione e Realizzazione Lavori

S.S. 131 di "Carlo Felice"
 Adeguamento e messa in sicurezza della S.S.131
 Risoluzione dei nodi critici - 2° stralcio
 dal km 108+300 al km 158+000

PROGETTO ESECUTIVO		CA284
R.T.I. di PROGETTAZIONE:	 Ing. Riccardo Formici - Pro Iter srl (Integratore prestazioni specialistiche) Ordine Ing. di Milano n. 18045 Ing. Riccardo Formici - FORNICE RICCARDO Ordine Ing. di Milano n. 18045 Ing. Diego Ceccherelli Ordine Ing. di Milano n. 15812 VISTO IL RESP. DEL PROCEDIMENTO Dat. Ing. Salvatore FRASCA	Mandante Via Ardenne n°7 20125 - Milano Tel. 02 609311 email: mol@proiter.it
PROGETTISTI: Ing. Riccardo Formici - Pro Iter srl (Integratore prestazioni specialistiche) Ordine Ing. di Milano n. 18045 Ing. Riccardo Formici - FORNICE RICCARDO Ordine Ing. di Milano n. 18045 IL GEOLOGO: Dott. Geol. Massimo Mazzaronica - Pro Iter srl Albo Geol. Lombardia n. 4922 COORDINATORE PER LA SICUREZZA IN FASE DI PROGETTAZIONE: Ing. Diego Ceccherelli Ordine Ing. di Milano n. 15812 VISTO IL RESP. DEL PROCEDIMENTO Dat. Ing. Salvatore FRASCA		
OPERE D'ARTE MINORI Ponticelli idraulici L=23.20 m su Riu Pitziu. Km 122+015.40 - PO01 SU S20 Carreggiate SS131: Carpenteria e armatura travi in c.a.p.		
CODICE PROGETTO	NOME FILE	REVISIONE
PROGETTO	TOOP001STRCA02A.pdf	
LIV. PROJ. N. PROJ.	CODICE ELAB.	SCALA:
L0PLSQ E 1901	T00P001STRCA02	Varie
D		
C		
B		
A	Emissione	Mars 2005
REV.	DESCRIZIONE	DATA
		REDAITTO
		VERIFICATO
		APPROVATO