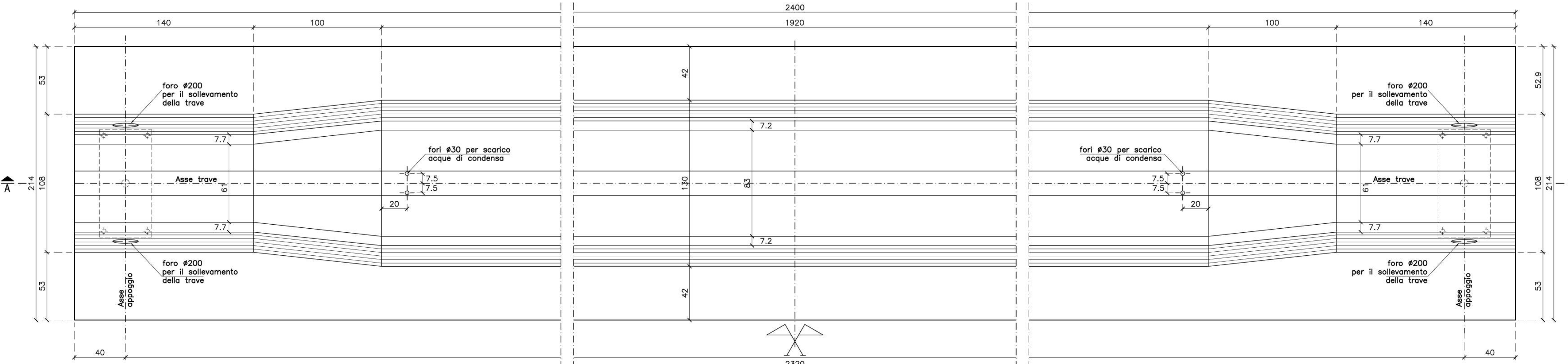


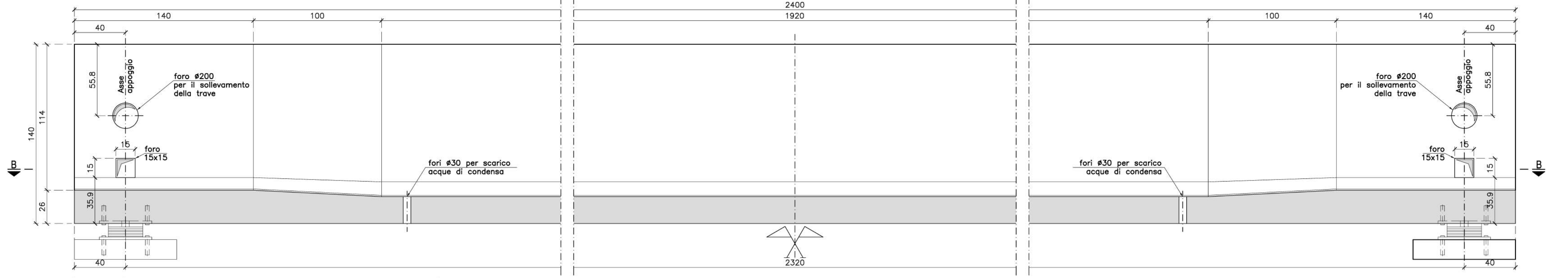
**PIANTA**

Scala 1:20



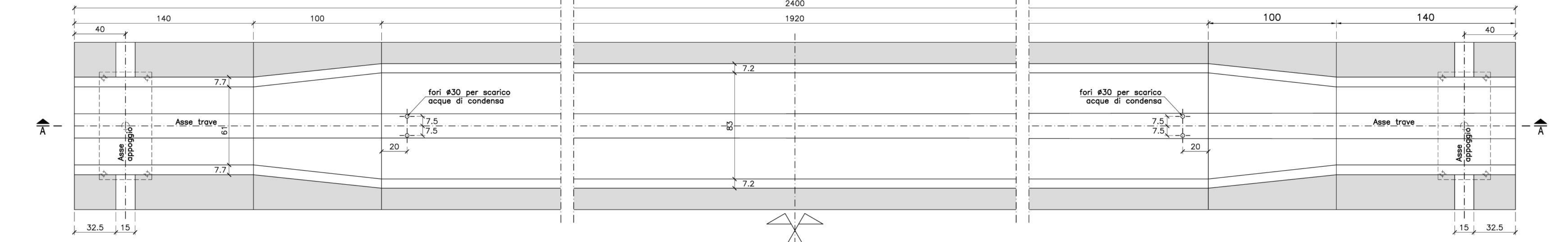
**SEZIONE A-A**

Scala 1:20



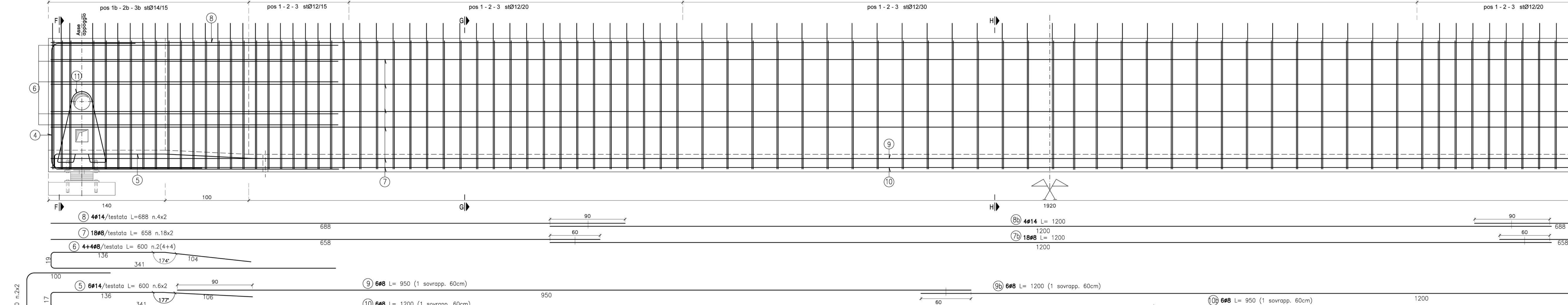
**SEZIONE B-B**

Scala 1:20



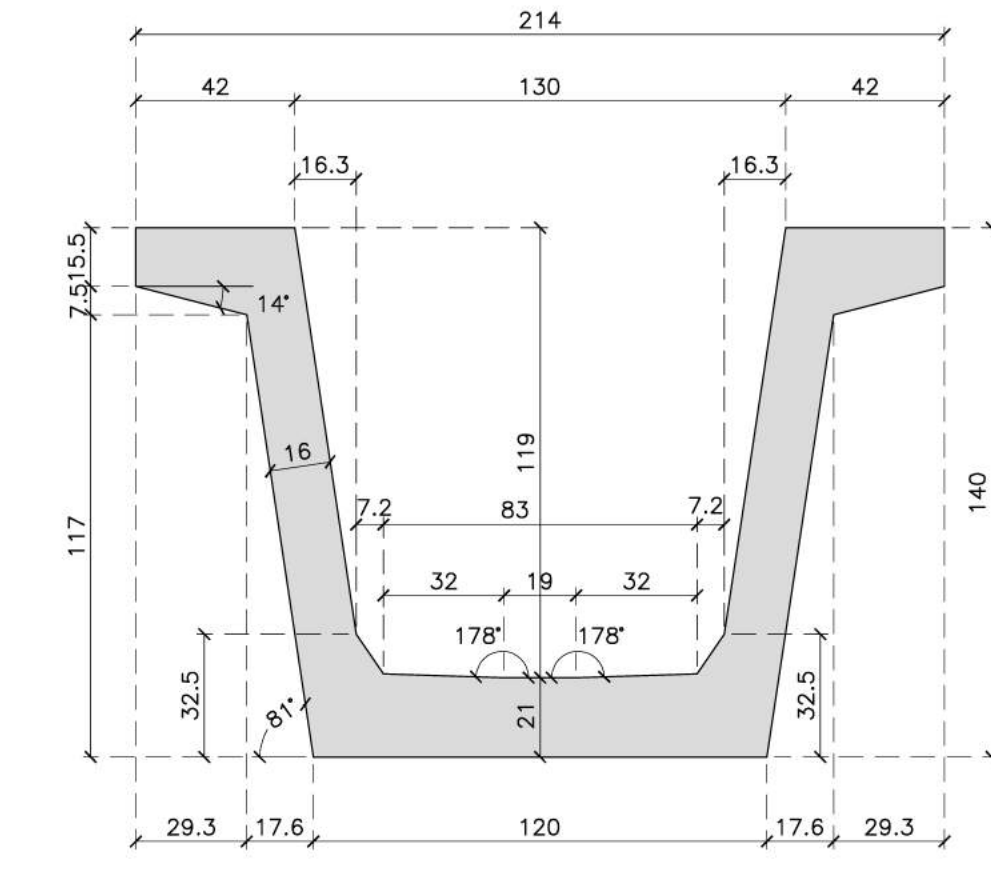
**SEZIONE LONGITUDINALE**

Scala 1:20



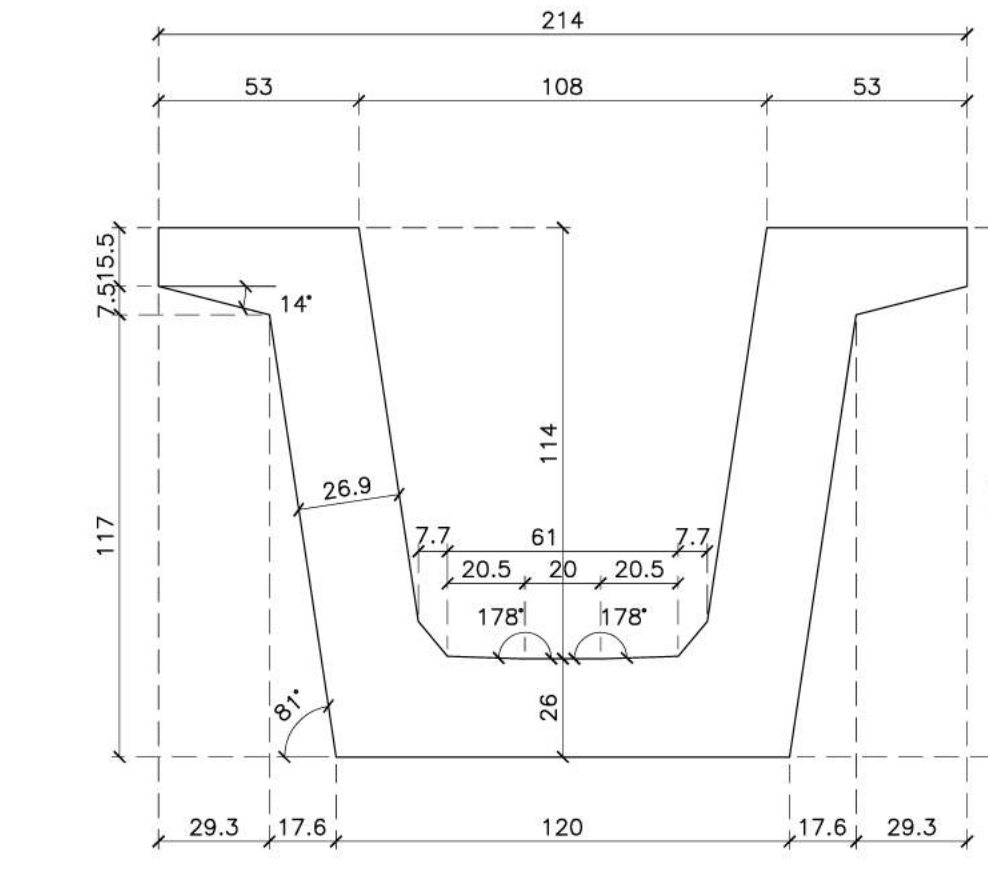
**SEZIONE E-E**

Scala 1:20



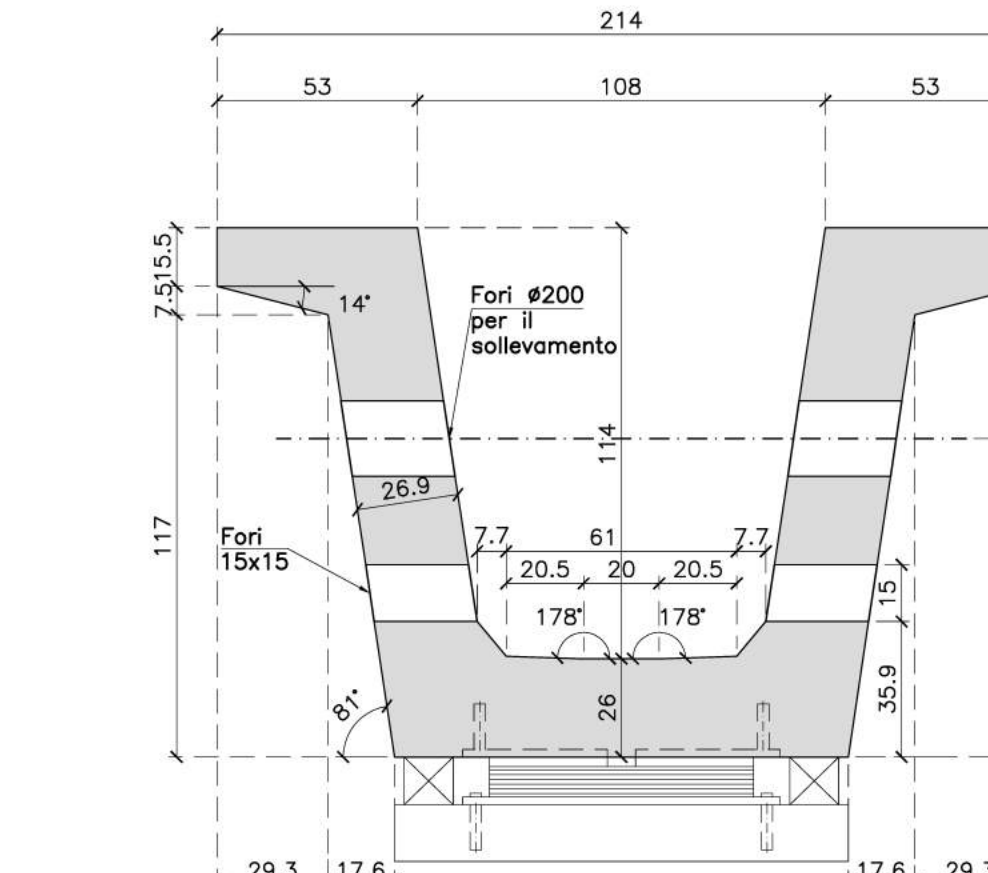
**VISTA C-C**

Scala 1:20



**SEZIONE D-D**

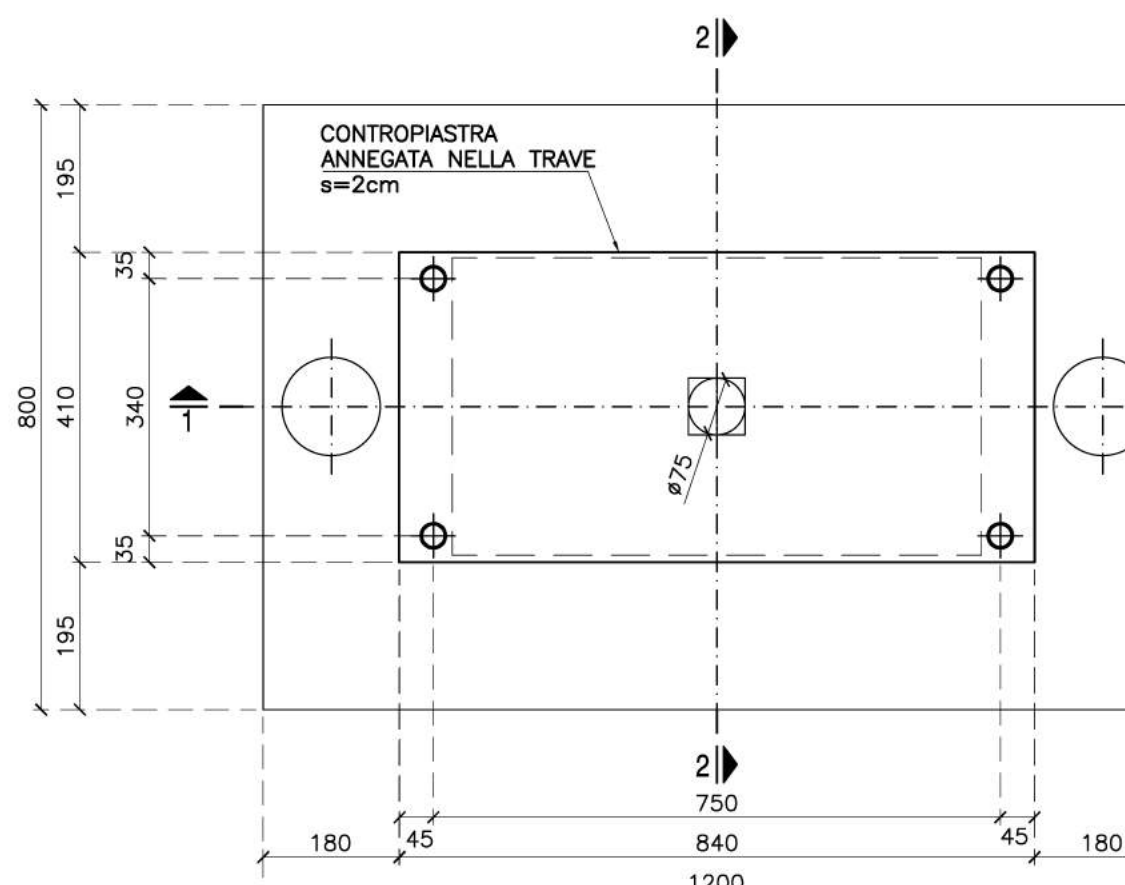
Scala 1:20



**PIANTA APPOGGIO TIPO**

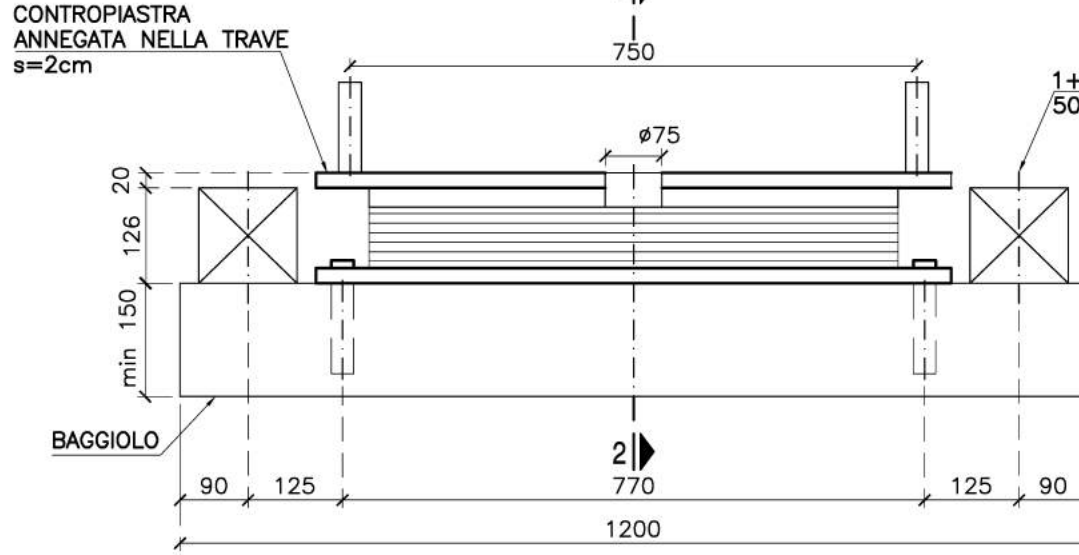
FRESSYNET NB6 400X700X126

Scala 1:10 (QUOTE IN mm)



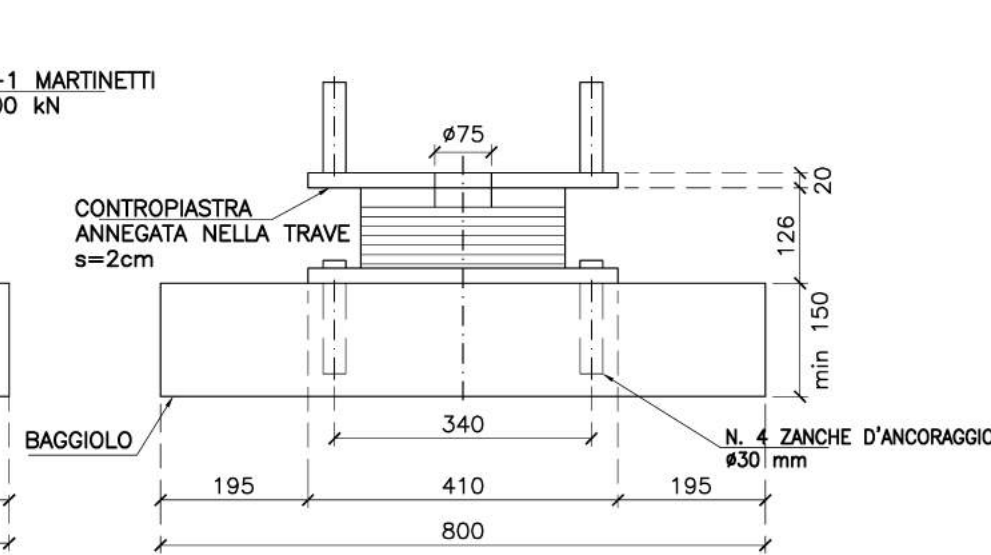
**SEZIONE 1-1**

Scala 1:10 (QUOTE IN mm)



**SEZIONE 2-2**

Scala 1:10 (QUOTE IN mm)



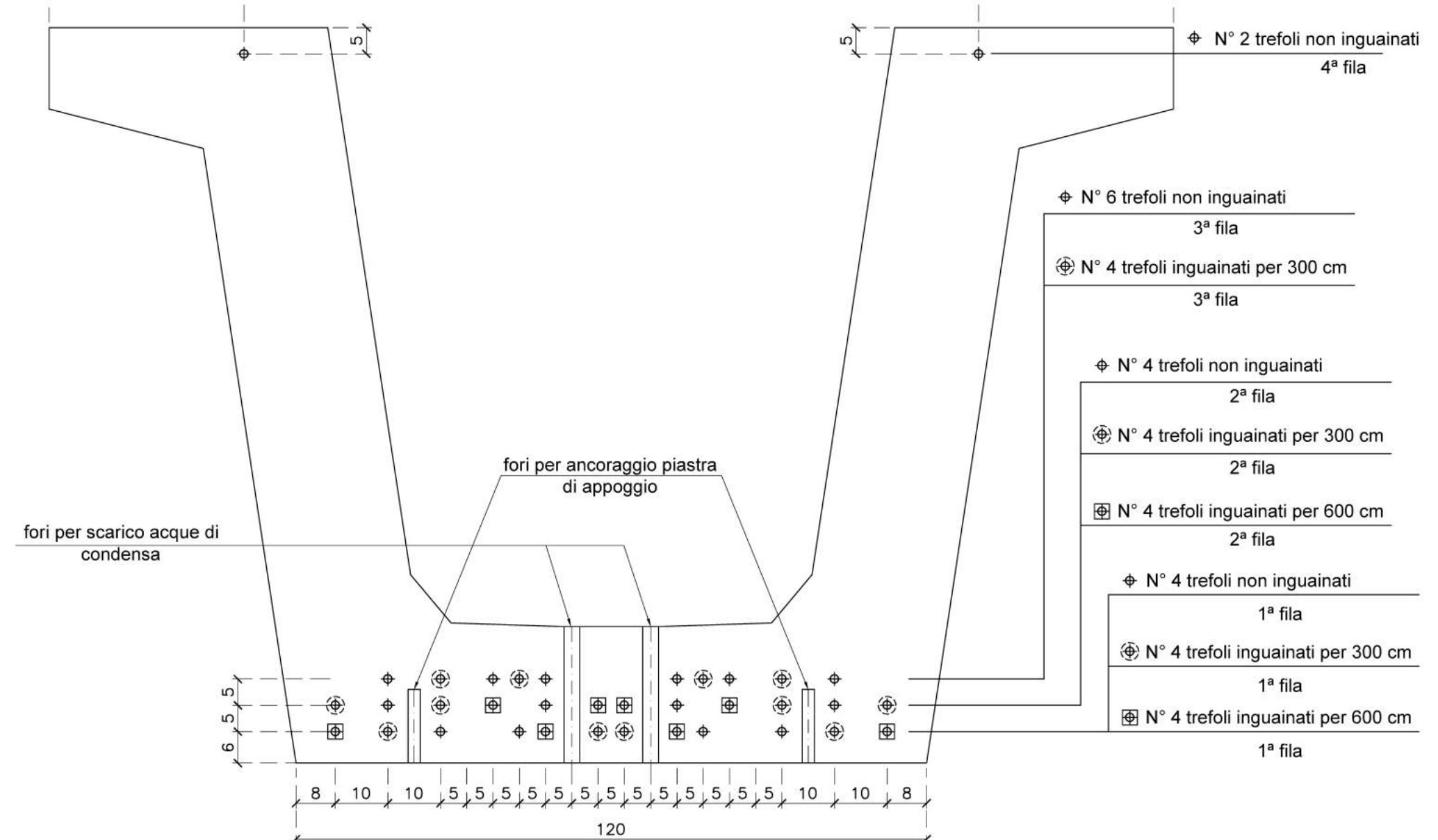
**DISTINTA ARMATURE NELLA TRAVE**

Pos.	Ø mm	Lung. cm	Num.	Peso Kg	Forma
1	12	602	86	460	
1b	14	602	32	233	
2	12	196	172	299	
2b	14	202	64	156	
3	12	138	86	105	
3b	14	140	32	54	
4	18	260	4	21	
5	14	600	12	87	
6	8	600	16	38	
7	8	658	36	93	
7b	8	1200	18	85	
8	14	688	8	67	
8b	14	1200	4	58	
9	8	950	6	22	
9b	8	1200	6	28	
10	8	1200	6	28	
10b	8	950	6	22	
11	20	245	8	48	
				PESO TOTALE kg:	1906

**DISPOSIZIONE TREFOLI**

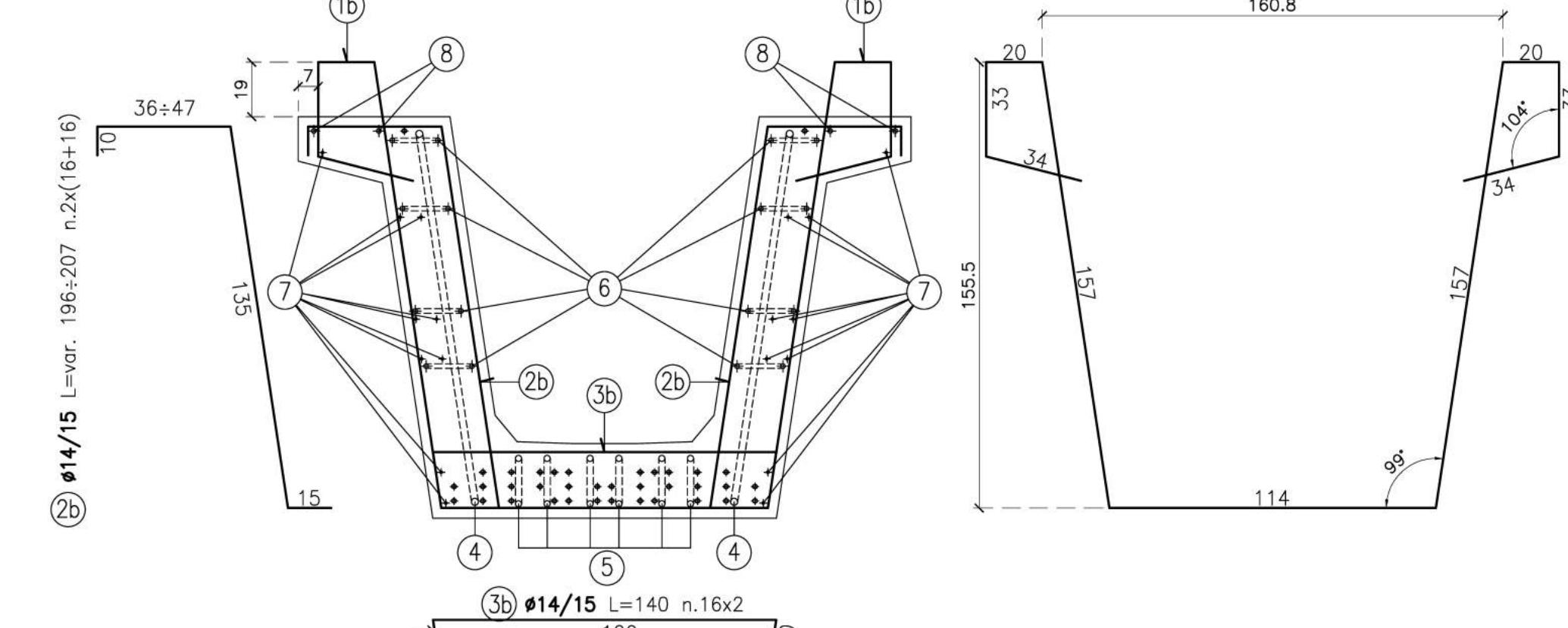
Scala 1:10

N° 34+2 TREFOLI Ø0.6"



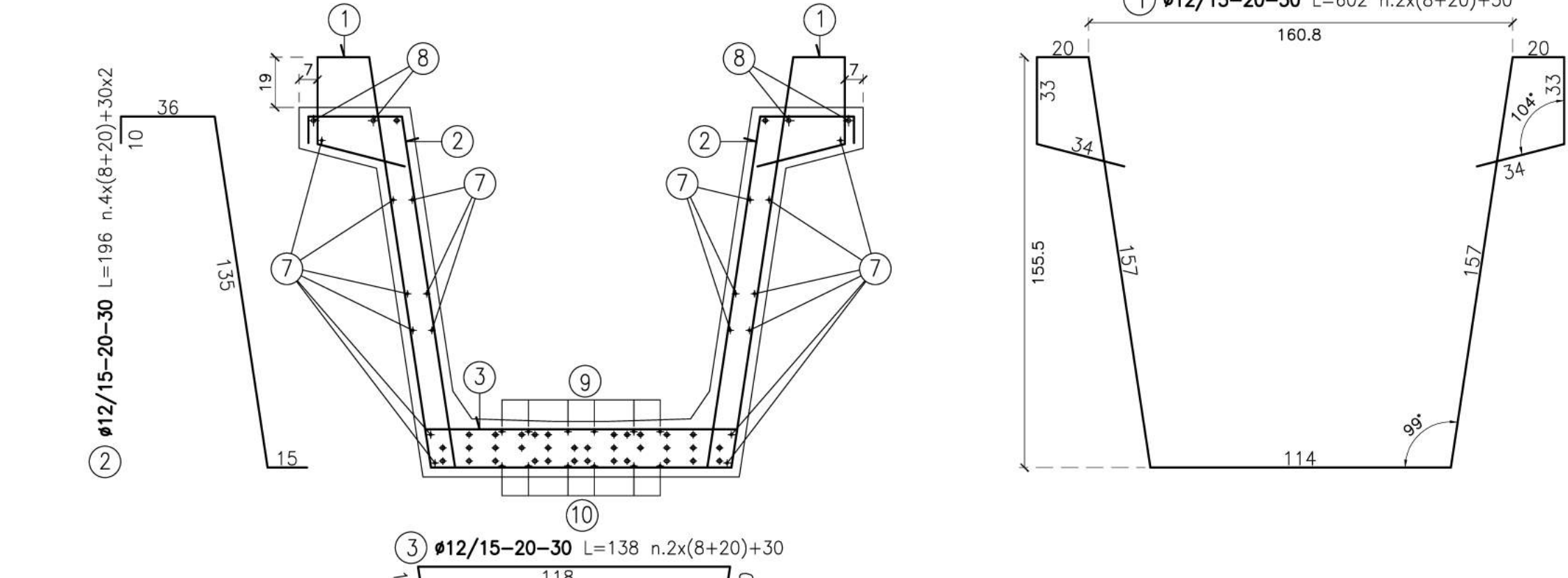
**SEZIONE F-F**

Scala 1:20



**SEZIONE G-G**

Scala 1:20



**Sanas**  
GRUPPO FS ITALIANE Direzione Progettazione e Realizzazione Lavori

**S.S. 131 di "Carlo Felice"**  
Adeguamento e messa in sicurezza della S.S.131  
Risoluzione dei nodi critici - 2° stralcio  
dal km 108+300 al km 158+000

**PROGETTO ESECUTIVO** CA284

R.T.I. di PROGETTAZIONE: **MANDATAR** (PROGETTO) **MANDANTE** (PROGETTO)

PROGETTISTI:  
Ing. Riccardo Fornici - Pro. Iter srl (Integratore prestazioni specialistiche)  
Ordine Ing. di Milano n. 18045  
Ing. Riccardo Fornici - Pro. Iter srl (Integratore prestazioni specialistiche)  
Ordine Ing. di Milano n. 18045

IL GEOLOGO:  
Dott. Geol. Massimo Mazzaronica - Pro. Iter srl  
Albo Geol. Lombardia n. 4792

COORDINATORE PER LA SICUREZZA IN FASE DI PROGETTAZIONE:  
Ing. Diego Ceccherelli  
Ordine Ing. di Milano n. 15813

VISTO IL RESP. DEL PROCEDIMENTO  
Dott. Ing. Salvatore FRASCA

**OPERE D'ARTE MINORI**  
Ponticelli idraulici L=23.20 m su Riu Pitziu. Km 122+015.40 - PO01 SU S20  
Viabilità locale B: Carpenteria e armatura travi in c.a.p.

CODICE PROGETTO	NOME FILE	REVISIONE	SCALA:
PRODOTTO	T00PO01STRCA03A.pdf		
L01PLSQE1901	CODICE ELAB.	T00P001STRCA03	A
D			
C			
B			
A	Emissione	Marzo 2020	Prati
REV.	DESCRIZIONE	DATA	REDATTO VERIFICATO APPROVATO