

VISTA LATERALE C-C

Scala 1:50

SEZIONE TRASVERSALE A-A IN ASSE APPOGGI

Scala 1:50

VIAB. LOCALE A

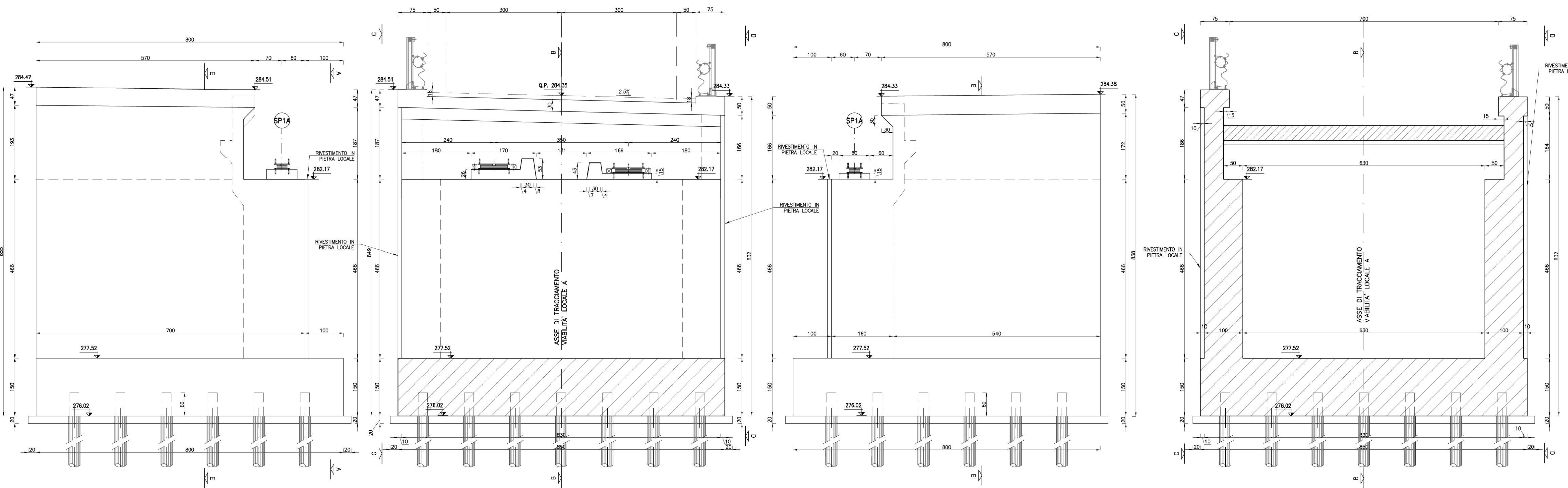
VISTA LATERALE D-D

Scala 1:50

SEZIONE TRASVERSALE E-E

Scala 1:50

VIAB. LOCALE A

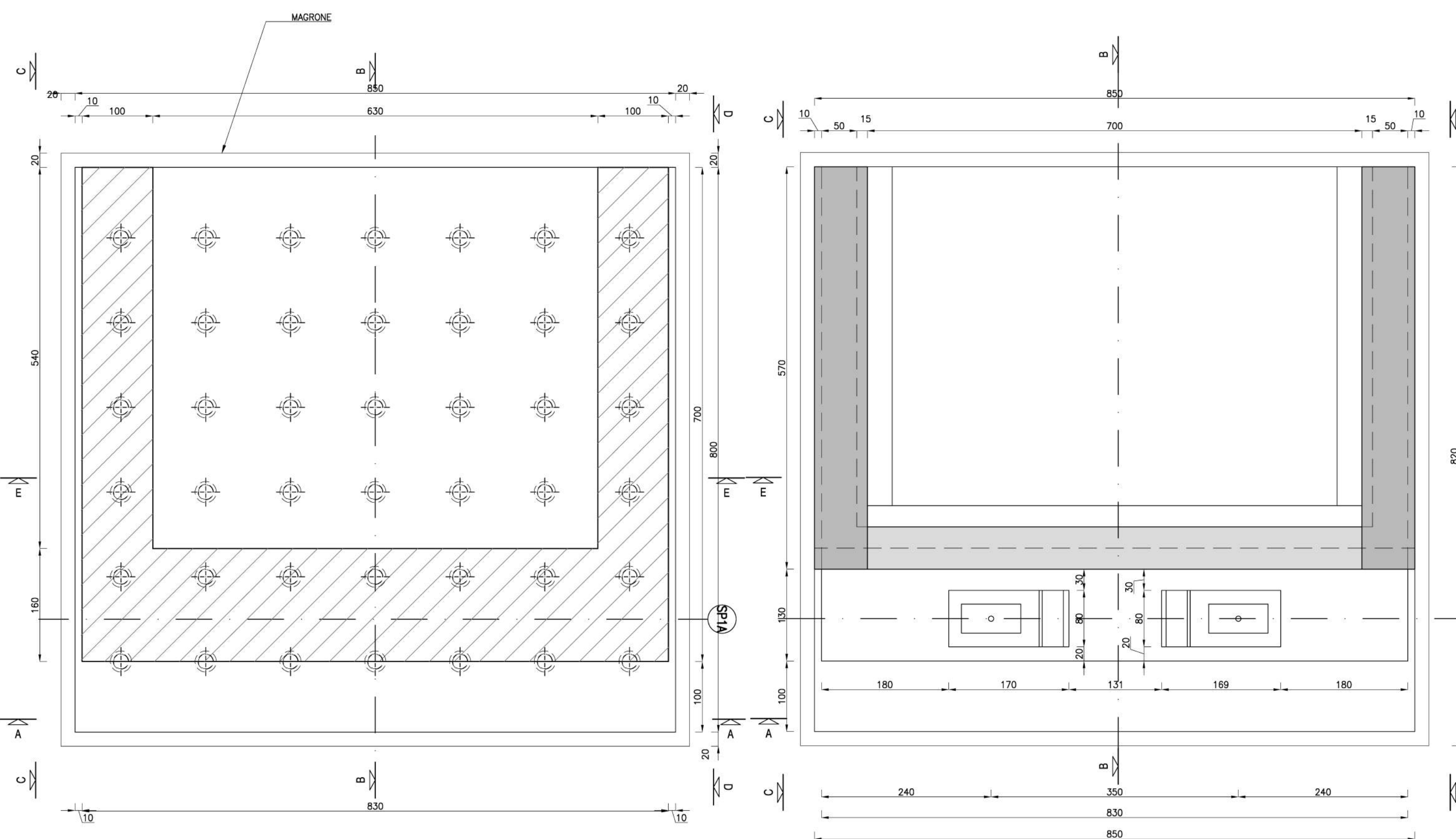


PIANTA ALLO SPICCATO - SPALLA SP1

Scala 1:50

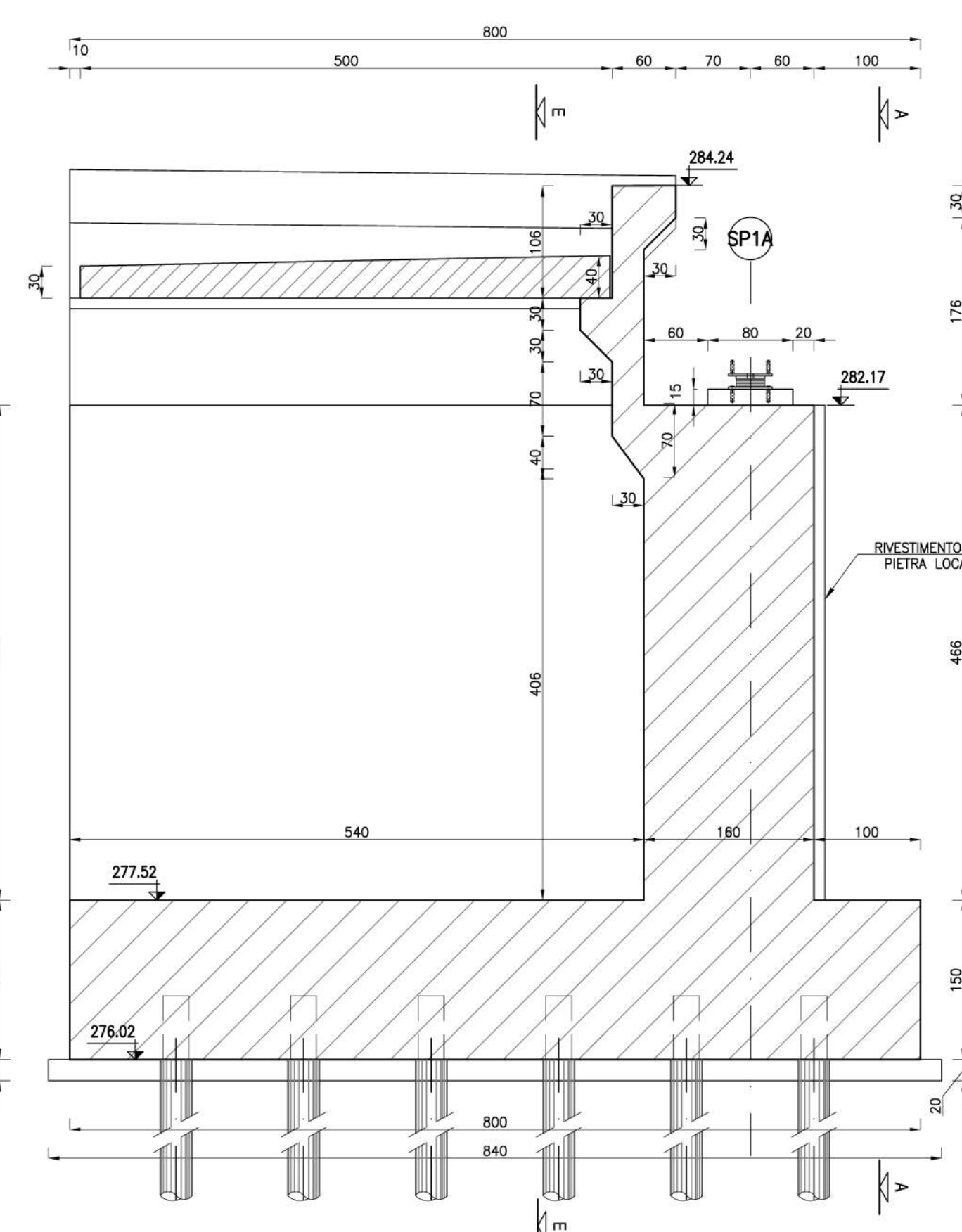
PIANTA - SPALLA SP1

Scala 1:50



SEZIONE LONGITUDINALE B-B IN ASSE STRADALE

Scala 1:50





GRUPPO FS ITALIANE Direzione Progettazione e Realizzazione Lavori

S.S. 131 di "Carlo Felice"
 Adeguamento e messa in sicurezza della S.S.131
 Risoluzione dei nodi critici - 2° stralcio
 dal km 108+300 al km 158+000

PROGETTO ESECUTIVO		CA284	
R.T.I. di PROGETTAZIONE: Mandataria		Mandante	
 Via G.B. Sammartini n°3 20125 - Milano Tel. 02 6787911 email: mail@proiter.it		 Via Artemide n°3 22100 - Agrigento Tel. 0922 421007 email: delloingegneria@pec.it	
PROGETTISTI: Ing. Riccardo Formichi - Pro Iter srl (Integratore prestazioni specialistiche) Ordine Ing. di Milano n. 18045 Ing. Riccardo Formichi Ordine Ing. di Milano n. 18045			
IL GEOLOGO Dott. Geol. Massimo Mezzanzonica - Pro Iter srl Albo Geol. Lombardia n. A762			
COORDINATORE PER LA SICUREZZA IN FASE DI PROGETTAZIONE Ing. Diego Ceccherelli Ordine Ing. di Milano n. 15813			
VISTO: IL RESP. DEL PROCEDIMENTO Dott. Ing. Salvatore FRASCA			
PROTOCOLLO	DATA		
<p>OPERE D'ARTE MINORI Ponticelli idraulici L=23.20 m su Riu Pitziu. Km 122+015.40 - PO01 SU S20 Viabilità locale A: Carpenteria Spalla SP1</p>			
CODICE PROGETTO	NOME FILE	REVISIONE	SCALA:
PROGETTO	T00P001STRCP04A.pdf	A	VAR.
PROGETTO	LIV. PROG. N. PROG.	CODICE ELAB.	
	LOPLSQ E 1901	T00P001STRCP04	
D			
C			
B			
A	EMISSIONE	Marzo 2020	Prati Donelli Formichi
REV.	DESCRIZIONE	DATA	REDATTO VERIFICATO APPROVATO